

80-132 (0,75 kW - 7,5 kW)


**CARATTERISTICHE COSTRUTTIVE / CONSTRUCTION FEATURES
 CARACTERÍSTICAS CONSTRUCTIVAS / CARACTÉRISTIQUES D'EXÉCUTION**

Cassa	pressofusa in alluminio
Frame	aluminium alloy
Carcasas	aluminio inyectado
Carcasse	alliage d'aluminium

Multitensione / Multifrequenza	
Multiple voltage / Multi-frequency	50/60Hz
Multitensión / Multifrecuencia	
Multitension / Multifréquence	

Servizio	continuo S1
Duty service	S1 continuous
Servicio	continuo S1
Service	continu S1

Avvolgimento	avvolgimento tropicalizzato con separatore di fase idoneo per inverter
---------------------	--

Winding	tropicalized suitable for inverter power supply
----------------	---

Bobinado	tropicalizado idóneos para la alimentación con inverter
-----------------	---

Bobinage	tropicalisé appropriés pour une alimentation avec inverter
-----------------	--

ATEX	(gas e polvere)	disponibile in versione:
	(dust and gas)	version available: II 3G Ex nA IIB T4 Gc
	(gas y polvo)	disponible en versión: II 3D Ex tc IIIB T125°C Dc
	(gaz et poussière)	disponible en version:

MOTORE / MOTOR / MOTOR / MOTEUR

Motore	chiuso autoventilato
Motor	closed and externally ventilated
Motor	cerrado con ventilación externa
Moteur	fermé avec ventilation extérieure


Classe di isolamento	(su richiesta H)
Insulation class	F
Clase de aislamiento	(bajo pedido H)
Classe d'isolation	(sur demande H)

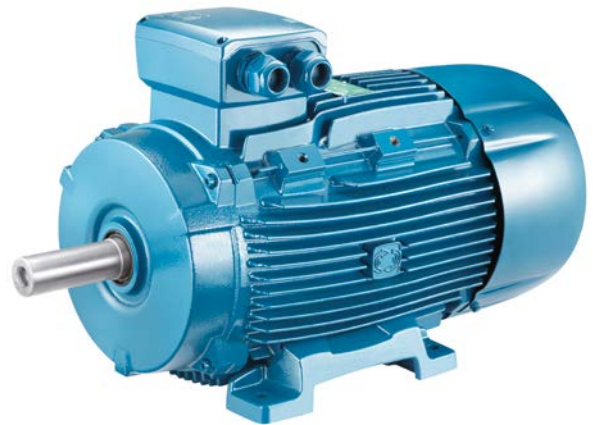
Grado di protezione	(su richiesta IP56, IP66, IP67)
Protection degree	IP55
Grado de protección	(bajo pedido IP56, IP66, IP67)
Protection	(sur demande IP56, IP66, IP67)

Classe di efficienza	
Efficiency class	IE3, IEC60034-30-1
Clase de eficiencia	
Classe de rendement	

(11 kW - 315 kW) 160-355

CARATTERISTICHE COSTRUTTIVE / CONSTRUCTION FEATURES CARACTERÍSTICAS CONSTRUCTIVAS / CARACTÉRISTIQUES D'EXÉCUTION

Cassa	ghisa
Frame	cast iron
Carcasas	fundición
Carcasse	fonte
Multitensione / Multifrequenza Multiple voltage / Multi-frequency Multitensión / Multifrecuencia Multitension / Multifréquence	50/60Hz
Servizio Duty service Servicio Service	continuo S1 S1 continuous continuo S1 continu S1
Avvolgimento	avvolgimento tropicalizzato con isolamento rinforzato per inverter (P >110kW si suggeriscono i cuscinetti isolati opzionali). Avvolgimenti con 3 termistori PTC di serie.
Winding	tropicalized and reinforced insulation for inverter power supply (P >110kW we recommend to order the motor with insulated bearings option). Windings with PTC (n° 3) thermistor as standard.
Bobinado	tropicalizado y aislamiento reforzado para la alimentación con inverter (P >110kW recomendamos la utilización de rodamientos aislados optional). Bobinados con 3 termistores PTC de serie.
Bobinage	tropicalisé et isolation renforcée appropriés pour une alimentation avec inverter (P >110kW nous recommandons l'utilisation de roulements isolés option). Bobinages avec 3 thermistances PTC de série.
(gas e polvere) (dust and gas) (gas y polvo) (gaz et poussière)	disponibile in versione: version available: II 3G Ex nA IIB T4 Gc disponible en versión: II 3D Ex tc IIIB T125°C Dc disponible en version:
 ATEX	
MOTORE / MOTOR / MOTOR / MOTEUR	
Motore	chiuso autoventilato
Motor	closed and externally ventilated
Motor	cerrado con ventilación externa
Moteur	fermé avec ventilation extérieure
Classe di isolamento Insulation class Clase de aislamiento Classe d'isolation	(su richiesta H) (on request H) (bajo pedido H) (sur demande H) F
Grado di protezione Protection degree Grado de protección Protection	(su richiesta IP56, IP66, IP67) (on request IP56, IP66, IP67) (bajo pedido IP56, IP66, IP67) (sur demande IP56, IP66, IP67) IP55
Classe di efficienza Efficiency class Clase de eficiencia Classe de rendement	IE3, IEC60034-30-1





Le seguenti tensioni e frequenze sono all'interno del gruppo di alimentazione standard di tutti i motori trifase, con tipo di servizio S1.

The following voltages and frequencies are inside the standard power supply of all three-phase motors, under S1 duty service.

Las siguientes tensiones y frecuencias están al interno del grupo de alimentación Standard de todos los motores trifásicos, con tipo de servicio S1.

Les fréquences et les voltages, indiqués dans le tableau ci-dessous, sont à l'intérieur du groupe d'alimentation standard de tous les moteurs triphasés avec type de service S1.

		V	
SIZE	Hz		
80-132	50 ±5%	230	400
		220	380
		240	415
	60 ±5%	260	440
		220	380
		265	460
112-355	50 ±5%	400	690
		380	660
		415	720
	60 ±5%	440	760
		380	660
		460	795
		480	830

Tutti i dati tecnici sono riferiti ai motori a 50Hz. Gli stessi possono essere alimentati a 60 Hz tenendo conto dei coefficienti moltiplicativi della tabella.

All electrical data refer to motors at 50 Hz. These may be connected to 60 Hz, taking into account the multiplier coefficients in the table below.

Todos los datos técnicos se refieren a motores a 50Hz. Los mismos pueden ser alimentados a 60Hz teniendo en cuenta los coeficientes multiplicativos del cuadro:

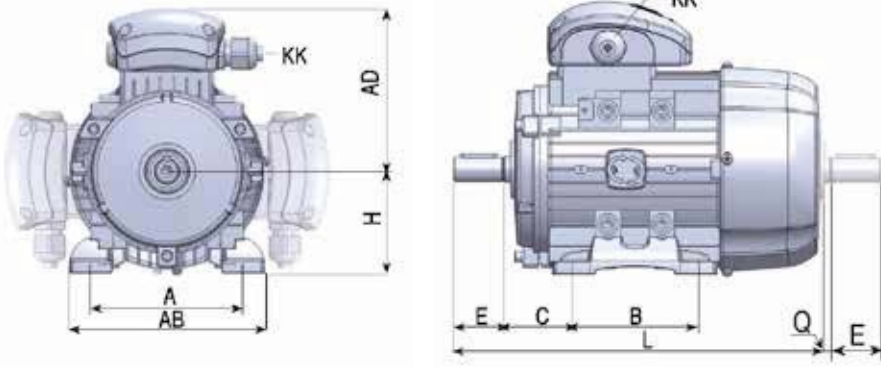
Toutes les données techniques, concernant les moteurs triphasés bobinés à 50 Hz. Ces derniers peuvent être alimentés à 60 Hz en tenant compte des coefficients multiplicatifs du tableau suivant.

V 50Hz	V 60Hz	W	In (A)	Cn (Nm)	rpm	Is (A)	CS (Nm)	C max (Nm)
230 ± 10%	230 ± 5%	1	1	0,83	1,2	0,83	0,83	0,83
230 ± 10%	230 ± 10%	1	0,95	0,83	1,2	0,83	0,83	0,83
230 ± 10%	240 ± 5%	1,05	1	0,87	1,2	0,87	0,87	0,87
400 ± 10%	380 ± 5%	1	1	0,83	1,2	0,83	0,83	0,83
400 ± 10%	400 ± 10%	1	0,95	0,83	1,2	0,83	0,83	0,83
400 ± 10%	415 ± 10%	1,05	1	0,87	1,2	0,87	0,87	0,87
400 ± 10%	440 ± 10%	1,10	1	0,90	1,2	0,93	0,93	0,93
400 ± 10%	460 ± 5%	1,15	1	0,96	1,2	0,96	0,96	0,96
400 ± 10%	480 ± 5%	1,20	1	1	1,2	1	1	1

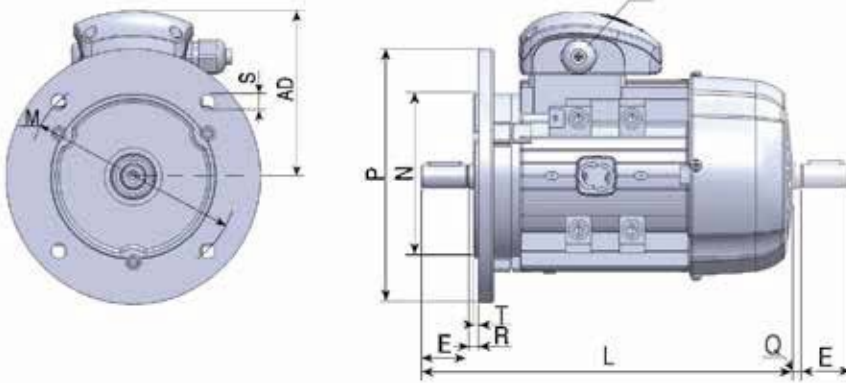
DIMENSIONS (mm)

TYPE	Poles	H	KK	IE3	D	DH	E	F	G	B3						B5						B14						B5R / B14B					
										A	AB	B	C	K	M	N	P	S	T	M	N	P	S	T	M	N	P	S	T	M	N	P	S
80	2-8	80	M20	283	19	M6x16	40	6	15,5	125	157	100	50	10	165	130	200	12x4	3,5	100	80	120	M6	3	130	110	160	M8	3,5				
90S	2-8	90	M20	310	24	M8x19	50	8	20	140	173	100	56	10	165	130	200	12x4	3,5	115	95	140	M8	3	130	110	160	M8	3,5				
90L	2-8	90	M20	338	24	M8x19	50	8	20	140	173	125	56	10	165	130	200	12x4	3,5	115	95	140	M8	3	130	110	160	M8	3,5				
100	2-8	100	M20	373	28	M10x22	60	8	24	160	196	140	63	12	215	180	250	15x4	4	130	110	160	M8	3,5	165	130	200	M10	3,5				
112M	2-8	112	M25	390	28	M10x22	60	8	24	190	227	140	70	12	215	180	250	15x4	4	130	110	160	M8	3,5	165	130	200	M10	3,5				
132S	2-8	132	M32	460	38	M12x28	80	10	33	216	262	140	89	12	265	230	300	15x4	4	165	130	200	M10	3,5	215	180	250	M12	4				
132M	2-8	132	M32	496	38	M12x28	80	10	33	216	262	178	89	12	265	230	300	15x4	4	165	130	200	M10	3,5	215	180	250	M12	4				
160M	2-8	160	2xM40	615	42	M16x36	110	12	37	254	320	210	108	15	300	250	350	19x4	5	215	180	250	M12	4									
160L	2-8	160	2xM40	710	42	M16x36	110	12	37	254	320	254	108	15	300	250	350	19x4	5	215	180	250	M12	4									
180M	2-8	180	2xM40	730	48	M16x36	110	14	42,5	279	355	241	121	15	300	250	350	19x4	5														
180L	2-8	180	2xM40	780	48	M16x36	110	14	42,5	279	355	279	121	15	300	250	350	19x4	5														
200L	2-8	200	2xM50	771	55	M20x42	110	16	49	318	395	305	133	19	350	300	400	19x4	5														
225S	2-8	225	2xM50	815	60	M20x42	140	18	53	356	435	286	149	19	400	350	450	19x8	5														
225M	2	225	2xM50	820	55	M20x42	110	16	49	356	435	311	149	19	400	350	450	19x8	5														
225M	4-8	225	2xM50	850	60	M20x42	140	18	53	356	435	311	149	19	400	350	450	19x8	5														
250M	2	250	2xM63	910	60	M20x42	140	18	53	406	490	349	168	24	500	450	550	19x8	5														
250M	4-8	250	2xM63	910	65	M20x42	140	18	58	406	490	349	168	24	500	450	550	19x8	5														
280S	2	280	2xM63	985	65	M20x42	140	18	58	457	550	368	190	24	500	450	550	19x8	5														
280S	4-8	280	2xM63	985	75	M20x42	140	20	67,5	457	550	368	190	24	500	450	550	19x8	5														
280M	2	280	2xM63	1035	65	M20x42	140	18	58	457	550	419	190	24	500	450	550	19x8	5														
280M	4-8	280	2xM63	1035	75	M20x42	140	20	67,5	457	550	419	190	24	500	450	550	19x8	5														
315S	2	315	2xM63	1160	65	M20x42	140	18	58	558	630	406	216	28	600	550	660	24x8	6														
315S	4-8	315	2xM63	1270	80	M20x42	170	22	71	558	630	406	216	28	600	550	660	24x8	6														
315M	2	315	2xM63	1190	65	M20x42	140	18	58	508	630	457	216	28	600	550	660	24x8	6														
315M	4-8	315	2xM63	1300	80	M20x42	170	22	71	508	630	457	216	28	600	550	660	24x8	6														
315L	2	315	2xM63	1320	65	M20x42	140	18	58	508	630	508	216	28	600	550	660	24x8	6														
315L	4-8	315	2xM63	1350	80	M20x42	170	22	71	508	630	508	216	28	600	550	660	24x8	6														
355M	2	355	2xM63	1500	75	M20x42	140	20	67,5	610	730	560/630	254	28	740	680	800	24x8	6														
355M	4-8	355	2xM63	1530	95	M20x42	170	25	86	610	730	560/630	254	28	740	680	800	24x8	6														
355L	2	355	2xM63	1500	75	M20x42	140	20	67,5	610	730	560/630	254	28	740	680	800	24x8	6														
355L	4-8	355	2xM63	1530	95	M20x42	170	25	86	610	730	560/630	254	28	740	680	800	24x8	6														

B3



B5, B3/B5



B14, B5R/B14B

