

T/N



WŁAŚCIWOŚCI / FEATURES

Samozasysające hydroforowe pompy elektryczne, odpowiednie do zasysania wody z głębokości 8-9 m, zwłaszcza mieszaniny wody z gazem.

Self priming jet-type electric pumps, suitable for 8/9 m suction especially with water mixed with gas.

MATERIAŁY / MATERIALS

- Korpus pompy z żeliwa szarego
- Wspornik silnika z żeliwa
- Wał ze stali nierdzewnej AISI 416
- Wirnik, dyfuzor z Norylu®
- Uszczelnienie mechaniczne ceramiczno grafitowe

- *Cast-iron pump body*
- *Cast-iron motor bracket*
- *Stainless steel shaft AISI 416*
- *Impeller, diffuser of Noryl®*
- *Mechanical seal of ceramic-graphite*

SILNIK / MOTOR

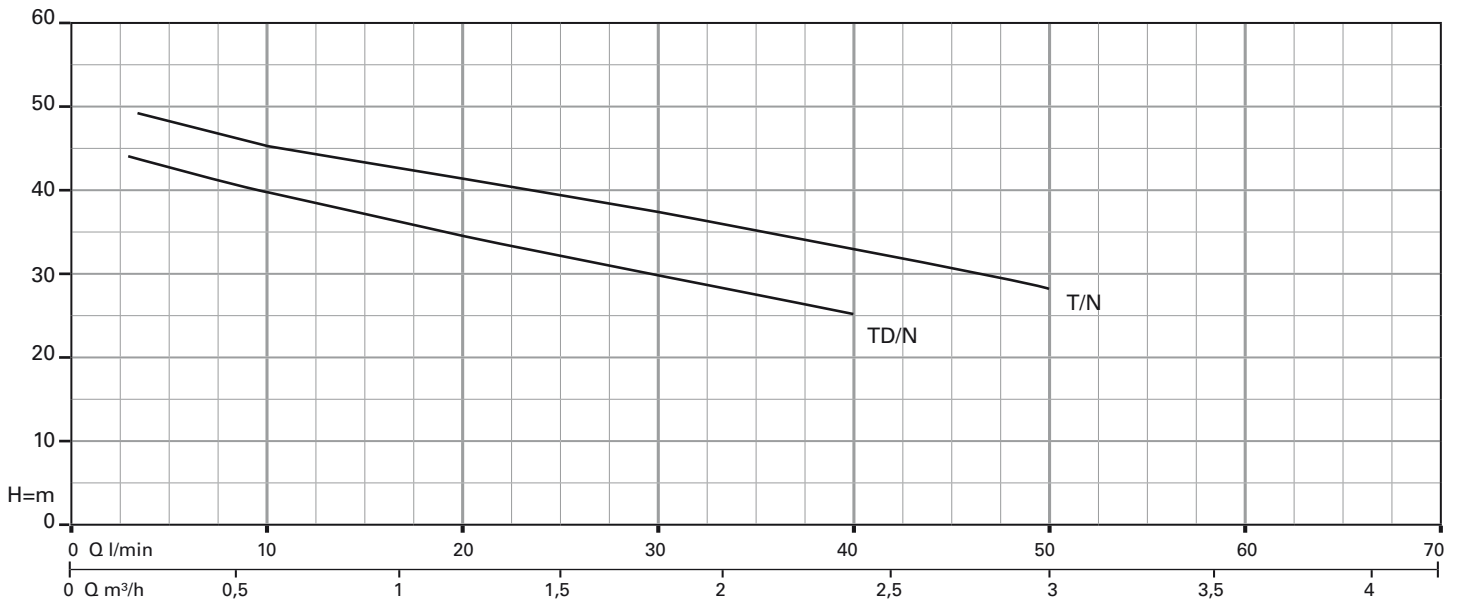
- Silnik zamknięty samo-wentylujący
- Stopień ochrony IP44
- Zasilanie jednofazowe 230 V-50Hz z zabezpieczeniem silnika
- Klasa izolacji F

- *Enclosed self-ventilated motor*
- *Protection degree IP44*
- *Single-phase feeding 230V-50Hz, with motor protection*
- *Insulation class F*

WARUNKI DZIAŁANIA / OPERATING CONDITIONS

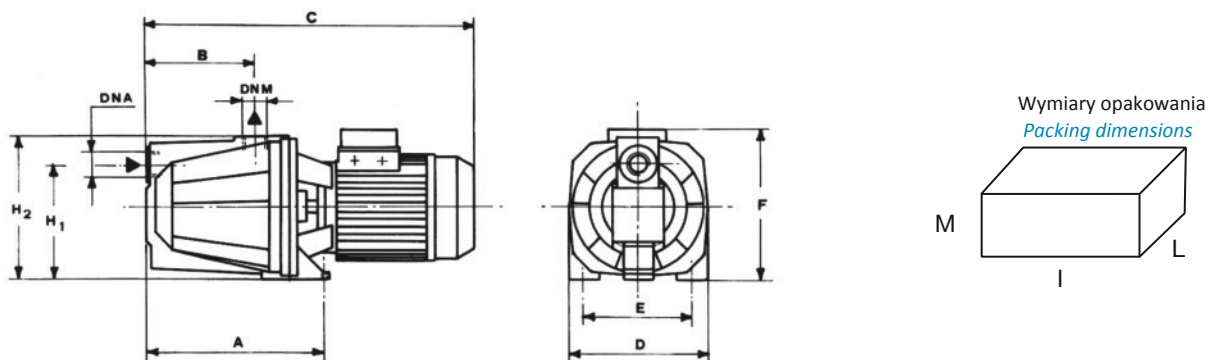
- Maksymalne ciśnienie 5 bar
- Maksymalna temperatura pompowanej wody 50°C

- *Maximum pressure 5 bar*
- *Maximum water temperature 50 °C*



DANE TECHNICZNE PRZY 2900 OBR./MIN. / TECHNICAL PERFORMANCE AT 2900 RPM

★ Model Model	P2		A	Q=Wydajność - Capacity				
	HP	kW		m³/h	1,8	2,4	3,0	
1~			1x230V	0,6				
				10	30	40	50	
				Całkowita wysokość podnoszenia w m słupa wody Total head in meters w.c.				
TD/N	0,8	0,60	3,9	45	32	27		
T/N	1,0	0,75	5,0	47	35	30	27	



MODEL POMPY PUMP'S MODEL	WYMIARY POMP mm PUMP'S DIMENSIONS mm										WYMIARY OPAKOWANIA mm PACKING DIMENSIONS mm			WAGA WEIGHT kg
	A	B	C	D	E	F	H1	H2	DNA	DNM	I	L	M	
TD/N	230	140	420	180	140	195	152	185	1" G	1" G	440	200	225	16
T/N	230	140	420	180	140	195	152	185	1" G	1" G	440	200	225	16