

PILNR



WŁAŚCIWOŚCI / FEATURES

Elektryczne pompy odśrodkowe z pojedynczym wirnikiem, monoblokowa konstrukcja gdzie wał silnika bezpośrednio jest połączony poprzez trwałe sprzęgło z pompą a wlot i wylot pompy umiejscowione są w jednej linii. Pompy posiadają szerokie zastosowanie i są cenione za ich cichą pracę. Przeznaczone są do pompowania czystych cieczy bez części ściernych, które nie są agresywne dla materiałów pompy (z częściami stałymi do 0,2 % maks.). Do systemów ogrzewania, klimatyzacji, chłodzenia i cyrkulacji.

Single-impeller centrifugal electric pumps, close-coupled, with direct motor-pump coupling and single shaft, with in-line ports. Wide range of use, they are appreciated for their quiet running. For clean liquids without abrasive parts that are not aggressive for the pump materials (with solid parts up to 0.2% max). For heating, air conditioning, cooling and circulation systems

MATERIAŁY / MATERIALS

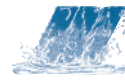
- Obudowa, armatura i wirnik z żeliwa szarego
- Wał: AISI 303 dla pomp do 1.1 kW, AISI 430 dla pomp od 1.5 do 1.8 kW
- Uszczelnienie mechaniczne: ceramiczno-węglowo-NBR
- Kołnierze PN 10
- *Cast-iron casing, lantern and impeller*
- *Shaft: AISI 303 up to 1.1 kW, AISI430 from 1.5 to 1.8 kW*
- *Ceramic-carbon-NBR mechanical seal*
- *PN 10 flanges*

SILNIK / MOTOR

- 2-biegunowy silnik indukcyjny, zasilanie trójfazowe (n=2900 obr./min.) lub 4 biegunowy silnik (n=1450 obr./min.); 230/400 V do 3 kW; 400/690 V od 4 kW
- Stopień ochrony: IP54
- Klasa izolacji F
- *Induction motor, three-phase 2 poles (n = 2900 1/rpm) or 4 poles (n = 1450 rpm): 230/400 V up to 3 kW; 400/690 V from 4 kW*
- *IP 54 protection degree*
- *Class F isolation*

WARUNKI DZIAŁANIA / OPERATING CONDITIONS

- Max. ciśnienie robocze: 10 bar przy pracy ciągłej
- Temperatura cieczy: - 10 °C / 90 °C
- Temperatura w pomieszczeniu do 40 °C
- Manometryczna wysokość zasysania do 7 m
- *Max. working pressure: 10 bar for continuous duty*
- *Liquid temperature: - 10 °C / 90 °C*
- *Room temperature up to 40 °C*
- *Manometric suction head up to 7 m*

**DANE TECHNICZNE PRZY 1450 OBR. / MIN. / TECHNICAL PERFORMANCE AT 1450 RPM**

Model Model	P2		A		Q (m ³ /h - l/min)																
	HP	kW	3x230V	3x400V	0	2	4	6	8	10	12	14	16	18	20						
3~					0	33	67	100	133	167	200	233	267	300	333						
					H (m)																
PILNR4 50C/A	0,34	0,25	1,4	0,8	3,9	3,9	3,8	3,3	2,5												
PILNR4 50B/A	0,34	0,25	1,4	0,8	4,7	4,7	4,6	4,3	3,5	2,3											
PILNR4 50A/A	0,34	0,25	1,4	0,8	5,6	5,6	5,5	5,2	4,5	3,5	2										
PILNR4 65C/A	0,34	0,25	1,4	0,8	3,8			3,8	3,7	3,5	3,1	2,6	1,9								
PILNR4 65B/A	0,5	0,37	2,1	1,2	4,7			4,7	4,6	4,5	4,2	3,8	3,2	2,5							
PILNR4 65A/A	0,5	0,37	2,1	1,2	5,6			5,6	5,5	5,3	5	4,6	4,1	3,5	2,7						

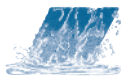
Model Model	P2		A		Q (m ³ /h - l/min)																
	HP	kW	3x230V	3x400V	0	1	1,2	1,5	1,89	2,4	3	3,6	4,2	4,8	5,4	6	6,6	7,5	8,4	9,6	
3~					0	16	20	25	31,5	40	50	60	70	80	90	100	110	125	140	160	
					H (m)																
PILNR4 32/160B	0,5	0,37	1,65	0,95	8,1	7,9	7,9	7,7	7,6	7,4	7,2	6,9	6,6	6,1	5,6	4,4					
PILNR4 32/160A	0,5	0,37	1,65	0,95	9,2	9,3	9,3	9,2	9,1	9	8,8	8,6	8,3	8	7,6	7,2	6,6	5,6			
PILNR4 32/200C	0,5	0,37	1,65	0,95	11,5	11,3	11,3	11,2	11,1	10,9	10,7	10,5	10,2	9,9	9,5	9,1	8,5	7,4	5,7		
PILNR4 32/200B	0,75	0,55	2,6	1,5	13,2	13,2	13,2	13,1	13	12,9	12,8	12,6	12,4	12,1	11,8	11,4	10,9	10	9,1	7,5	
PILNR4 32/200A/A	1	0,75	3,3	1,9	14,6	14,5	14,5	14,4	14,3	14,2	14,1	13,9	13,8	13,5	13,2	12,8	12,3	11,4	10,5	9,1	

Model Model	P2		A		Q (m ³ /h - l/min)																
	HP	kW	3x230V	3x400V	0	2,4	3	3,6	4,8	5,4	6	7,5	8,4	9,6	10,8	12	13,2	15			
3~					0	40	50	60	80	90	100	125	140	160	180	200	220	250			
					H (m)																
PILNR4 40/160B	0,5	0,37	1,65	0,95	7,3	7,3	7,2	7,1	6,9	6,8	6,6	6,1	5,8	5,2	4,4	3,5	2,5				
PILNR4 40/160A	0,5	0,37	1,65	0,95	9,1	9,0	9,0	9,0	8,8	8,7	8,6	8,1	7,8	7,2	6,5	5,7	4,8	3,3			
PILNR4 40/200B	0,75	0,55	2,6	1,5	12,9	12,5	12,4	12,2	11,9	11,7	11,4	10,7	10,2	9,1	7,7	6,2	4,4				
PILNR4 40/200A/A	1	0,75	3,3	1,9	14,7	14,3	14,2	14,1	13,9	13,7	13,5	12,9	12,4	11,6	10,5	9,2	7,7	4,9			

Model Model	P2		A		Q (m ³ /h - l/min)																
	HP	kW	3x230V	3x400V	0	5,4	6	7,5	8,4	9,6	10,8	12	13,2	15	16,8	18,9	21	24	27	30	
3~					0	90	100	125	140	160	180	200	220	250	280	315	350	400	450	500	
					H (m)																
PILNR4 50/160C	0,5	0,37	1,6	0,92	5,9	5,9	5,8	5,7	5,6	5,4	5,2	5	4,7	4,2	3,7	3,1	2,3				
PILNR4 50/160B	0,75	0,55	2,6	1,5	7,3	7,4	7,4	7,2	7,1	6,9	6,7	6,4	6,2	5,7	5,2	4,5	3,8	2,5			
PILNR4 50/160A/B	1	0,75	3,3	1,9	9,2	9,2	9,2	9,1	9	8,9	8,7	8,4	8,2	7,6	7,1	6,4	5,6	4,4	3,1		
PILNR4 50/200B/B	1,5	1,1	5	2,9	12,8	12,6	12,5	12,3	12,1	11,9	11,5	11,2	10,7	10	9,2	8,2	7,1	5,2			
PILNR4 50/200A/B	1,5	1,1	5	2,9	14,3	14,1	14	13,9	13,7	13,5	13,2	12,8	12,4	11,7	11	10	8,8	7,3			
PILNR4 50/250C/B	2	1,5	6	3,5	17,1	17	16,9	16,6	16,4	16,1	15,9	15,6	15,2	14,6	13,9	12,8	11,3	8,5	5,3		
PILNR4 50/250B/B	3	2,2	8,6	5	21	20,9	20,8	20,5	20,3	20	19,7	19,4	19	18,4	17,8	16,8	15,6	13,8	11,7	8,5	
PILNR4 50/250A/A	4	3	11,1	6,4	22	21,9	21,9	21,8	21,6	21,4	21,1	20,9	20,5	19,9	19,2	18,3	17,2	15,3	13,4	11	

Model Model	P2		A		Q (m ³ /h - l/min)																
	HP	kW	3x230V	3x400V	0	10,8	12	13,2	15	16,8	18,9	21	24	27	30	33	37,5	42	48		
3~					0	180	200	220	250	280	315	350	400	450	500	550	630	700	800		
					H (m)																
PILNR4 65/125F	0,5	0,37	1,65	0,95	4,1	3,9	3,85	3,8	3,6	3,5	3,3	3	2,6	2,1	1,6	1					
PILNR4 65/125D	0,75	0,55	2,6	1,5	5,3	5	5	4,9	4,8	4,7	4,5	4,3	3,9	3,4	2,9	2,4	1,5				
PILNR4 65/125A/B	1	0,75	3,3	1,9	6,3	6,2	6,1	6	5,9	5,8	5,7	5,5	5,1	4,6	4,1	3,5	2,6	1,5			
PILNR4 65/125S/B	1	0,75	3,3	1,9	6,8	6,6	6,6	6,5	6,4	6,3	6,1	5,9	5,6	5,1	4,6	4,1	3,2	2,1			
PILNR4 65/160B/B	1,5	1,1	5	2,9	8,2	8,2	8,2	8,1	8	7,9	7,7	7,5	7,1	6,6	6	5,4	4,3	3,2			
PILNR4 65/160A/B	1,5	1,1	5	2,9	9,7	9,6	9,5	9,5	9,4	9,2	9	8,8	8,5	8	7,4	6,8	5,8	4,7	3		
PILNR4 65/200C/B	1,5	1,1	5	2,9	11,4	11,3	11,2	11,1	10,8	10,6	10,3	9,9	9,4	8,7	7,9	7	5,3	3,4			
PILNR4 65/200B/B	2	1,5	6	3,5	13,3	13,1	13	12,9	12,7	12,4	12,1	11,8	11,2	10,5	9,7	8,9	7,2	5,4			
PILNR4 65/200A/B	3	2,2	8,6	5	14,5	14,6	14,5	14,4	14,2	13,9	13,6	13,2	12,7	12	11,3	10,5	9	7,2			
PILNR4 65/250D/B	3	2,2	8,6	5	13,7	13,9	13,8	13,8	13,6	13,4	13,1	12,8	12,3	11,6	10,9	10,1	8,6	7,2			
PILNR4 65/250C/B	3	2,2	8,6	5	17,1	17,3	17,2	17,2	16,9	16,7	16,3	16	15,4	14,7	13,9	13	11,4	10			
PILNR4 65/250B/A	4	3	11,1	6,4	19,9	20,1	20	20	19,8	19,6	19,3	19	18,4	17,7	16,9	16,1	14	13,2	10,8*		
PILNR4 65/250A/A	5,5	4	14,4	8,3	21,4	21,6	21,5	21,4	21,3	21,1	20,8	20,5	19,9	19,2	18,4	17,6	16,1	14,7	12,2*		

Model Model	P2		A		Q (m ³ /h - l/min)																
	HP	kW	3x230V	3x400V	0	20	25	30	35	40	50	60	70	80	90	100	110				
3~					0	333	417	500	583	667	833	1000	1167	1333	1500	1667	1840				
					H (m)																
PILNR4 100C/B	1,5	1,1	5	2,9	6,6	6,6	6,4	6,3	6	5,6	4,6	3,3									
PILNR4 100B/B	1,5	1,1	5	2,9	7,5	7,5	7,4	7,2	7	6,6	5,6	4,4									
PILNR4 100A/B	2	1,5	6	3,5	9	9	8,9	8,8	8,6	8,3	7,4	6,2	4,8								
PILNR4 125C/B	3	2,2	8,6	5	10,2			10,2	10,1	10	9,6	9	8,2	7,1	5,7	4					
PILNR4 125B/A	4	3	11,1	6,4	12			12	11,9	11,8	11,6	11	10,4	9,4	8,2	6,7	5,1				
PILNR4 125A/A	5,5	4	14,4	8,3	13,6			13,6	13,5	13,4	13,2	12,9	12,3	11,4	10,3	8,8	7,2				



PILNR

DANE TECHNICZNE PRZY 2900 OBR. / MIN. / TECHNICAL PERFORMANCE AT 2900 RPM

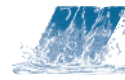
Model Model	P2		A		Q (m ³ /h - l/min)															
	HP	kW	3x230V	3x400V	0	6	6,6	7,5	8,4	9,6	10,8	12	13,2	15	16,8	18,9				
3~					0	100	110	125	140	160	180	200	220	250	280	315				
					H (m)															
PILNR 50D/A	0,6	0,45	2,3	1,3	11,6	11	10,8	10,5	10,2	9,5	8,5	7	6							
PILNR 50C/B	1	0,75	3,7	2,2	16,2	16	15,9	15,8	15,7	15,3	14,6	14	13	11	9	5,5				

Model Model	P2		A		Q (m ³ /h - l/min)															
	HP	kW	3x230V	3x400V	0	2,4	3	3,6	4,8	6	6,6	7,5	8,4	9,6	10,8	12	13,2	15	16,8	
3~					0	40	50	60	80	100	110	125	140	160	180	200	220	250	280	
					H (m)															
PILNR 32/160B/A	1,5	1,1	4,6	2,7	28,1	27,9	27,6	27,3	26,5	25,6	25,1	24,3	23,4	21,9	20					
PILNR 32/160A/A	2	1,5	7,5	4,3	36,8	36,3	36,1	35,7	35	34,3	33,8	33,2	32,4	31,2	29,7					
PILNR 32/200B/A	3	2,2	9,2	5,3	45,2		41,6	41,3	40,6	39,8	39,3	38,5	37,7	36,5	35,1	33,4				
PILNR 32/200A	4	3	11,5	6,6	51,2		49,7	49,5	48,9	48,2	47,9	47,2	46,5	45,4	44,2	42,8	41,2	37,9		
PILNR 32/200S/A	5,5	4		9,4	58		57,4	57,2	56,7	56,1	55,8	55,1	54,4	53,3	52	50,5	48,8	45,9	42,6	

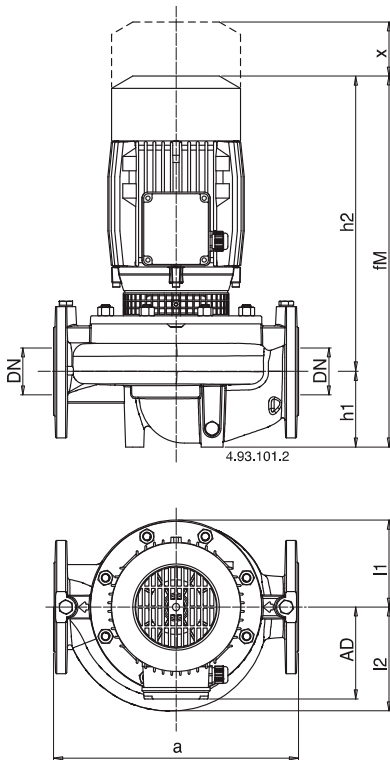
Model Model	P2		A		Q (m ³ /h - l/min)																
	HP	kW	3x230V	3x400V	0	6,6	7,5	8,4	9,6	10,8	12	13,2	15	16,8	18,9	21	24				
3~					0	110	125	140	160	180	200	220	250	280	315	350	400				
					H (m)																
PILNR 40/125C	1	0,75	4	2,3	15,5	15,7	15,5	15,3	14,8	14,3	13,6	12,9	11,6	10,2	8,1	5,8					
PILNR 40/125B/A	1,5	1,1	4,6	2,7	19,5	19,8	19,6	19,4	19,0	18,5	18,0	17,5	16,5	15,2	13,6	11,6	8,5				
PILNR 40/125A/A	2	1,5	7,5	4,3	23,3	23,7	23,7	23,6	23,4	23,1	22,8	22,4	21,7	20,6	19,1	17,3	14,2				
PILNR 40/160B/A	2	1,5	7,5	4,3	26,1	25,7	25,4	25,1	24,6	24,0	23,3	22,6	21,4	19,7	17,3	14,4	9,9				
PILNR 40/160A/A	3	2,2	9,2	5,3	33,6	32,9	32,6	32,3	31,8	31,3	30,6	29,9	28,7	27,2	25,2	23,1	19,4				
PILNR 40/200B	4	3	11,5	6,6	41,9	40,2	39,7	39,2	38,5	37,6	36,7	35,7	33,8	31,0	26,9	22,0					
PILNR 40/200A/A	5,5	4		9,4	52,4	49,6	49,1	48,5	47,6	46,7	45,7	44,7	43,0	41,2	38,6	34,8					

Model Model	P2		A		Q (m ³ /h - l/min)																
	HP	kW	3x230V	3x400V	0	15	16,8	18,9	21	24	27	30	33	37,8	39	42	45				
3~					0	250	280	315	350	400	450	500	550	630	650	700	750				
					H (m)																
PILNR 50/125F/A	1,5	1,1	4,7	2,7	14,9	13,8	13,4	12,8	12,1	11	9,9	8,4	6,9								
PILNR 50/125C/A	2	1,5	7,5	4,3	17,7	17,4	17	16,5	16	15	13,9	12,6	11,3	9	8,3						
PILNR 50/125A/B	3	2,2	9,2	5,3	22,2	21,7	21,4	21	20,6	19,8	18,8	17,5	16,3	14,1	13,5	12					
PILNR 50/160C/B	3	2,2	9,2	5,3	23,1	21,9	21,4	20,6	19,9	18,6	17,3	15,6	13,8	10,8	10						
PILNR 50/160B/A	4	3	11,5	6,6	28,6	27,9	27,4	26,7	26	24,6	23,1	21,3	19,7	16,6	15,7	13,6					
PILNR 50/160A/B	5,5	4		9,4	36,6	35,5	35,1	34,5	33,7	32,7	31,2	29,4	27,5	24,3	23,4	21,3	19,1				
PILNR 50/200D/B	5,5	4		9,4	41,8	37,8	36,8	35,7	34,5	32,4	30,1	27,6	24,9								
PILNR 50/200B/A	7,5	5,5		10,9	50,9	48,5	47,7	46,8	45,7	43,9	41,7	39,2	36,5								
PILNR 50/200A/A	10	7,5		14,3	56,7	54,9	54,3	53,4	52,4	50,7	48,9	46,5	44,1	39,7	38,8						
PILNR 50/250C/B	12,5	9,2		18,5	61,2	58,8	58	57,3	56,5	55	53,2	51,1	48,9	44,8	43,1	39,4					
PILNR 50/250B/B	15	11		21,5	69,4	67	66,4	65,5	64,8	63,2	61,5	59,6	57,7	53,8	52,6	50					
PILNR 50/250A/B	20	15		27,5	87	84,6	84,1	83,2	82,3	80,7	78,8	76,9	74,3	69,8	68,4	65,2					

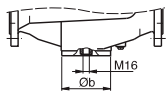
Model Model	P2		A		Q (m ³ /h - l/min)																
	HP	kW	3x230V	3x400V	0	21	24	27	30	33	37,8	42	48	54	60	66	69	72			
3~					0	350	400	450	500	550	630	700	800	900	1000	1100	1150	1200			
					H (m)																
PILNR 65/125F/B	3	2,2	9,2	5,3	16,5	16	15,7	15,3	14,8	14,3	13,5	12,5	11,1	9,5	7,3	5,3					
PILNR 65/125D/A	4	3	11,5	6,6	21,1	20,2	19,9	19,6	19,2	18,7	17,9	16,9	15,2	13,3	11,3	9,1					
PILNR 65/125A/B	5,5	4		9,4	25	24,4	24,1	23,8	23,4	23	22,2	21,4	19,8	18	15,9	13,7	12,4				
PILNR 65/125S/B	5,5	4		9,4	27,2	26,3	26	25,7	25,4	25	24,3	23,6	22,1	20,3	18,3	16,1	14,7				
PILNR 65/160B/A	7,5	5,5		10,9	31,9	32	31,7	31,4	30,9	30,4	29,5	28,6	26,8	24,8	22,2	19,7	18,3	16,7			
PILNR 65/160A/A	10	7,5		14,3	39	39,3	39	38,7	38,3	37,9	36,9	36,1	34,7	32,9	30,6	28,1	26,7	25,3			
PILNR 65/200B/A	12,5	9,2		18,5	47,1	46,7	45,9	45,1	44,4	43,6	42	40,5	37,9	35,3	32,4	28,3					
PILNR 65/200A/B	15	11		21,5	54,2	53,3	52,8	52,3	51,5	50,7	49,2	47,5	45,1	41,9	38,1	34,5					
PILNR 65/200S/B	20	15		27,5	60,4	60,5	60,2	59,6	59	58	56,3	54,5	52,2	49,5	46,5	42,7					
PILNR 65/250C/B	15	11		21,5	54,6	54,8	54,2	53,5	52,8	52	50,5	48,9	46,3	43,5	40,6	37,3					
PILNR 65/250B/B	20	15		27,5	67,1	67,2	66,7	66	65,1	64,3	62,8	61,3	58,6	55,8	52,9	49,7					
PILNR 65/250A/B	25	18,5		34	78,5	78,5	77,8	77,3	76,7	76	74,8	73,6	71,1	68,4	65,5	62,2					



POMPY DO CYRKULACJI CIEPŁEJ/ZIMNEJ WODY
ELECTRIC PUMPS FOR HOT/COLD WATER CIRCULATION

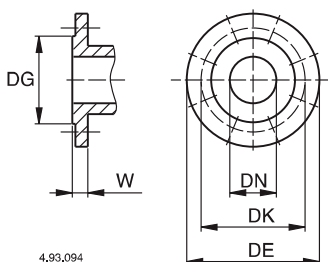


MODEL POMPY PUMP'S MODEL	WYMIARY POMP mm PUMP'S DIMENSIONS mm										WAGA WEIGHT kg
	DN	a	fM	h1	h2	Øb	AD	l1	l2	x	
PILNR 50D/A-C/B	50	320	360	90	270	98	111	93	100	70	29,5-30,8
PILNR 32/160A/A-B/A	32	340	421	80	341	-	128	102	102	60	
PILNR 32/200B	32	440	469	85	384	-	128	126	126	60	-36,3
PILNR 32/200A/A-S/A	32	440	495	85	410	-	138	126	126	60	
PILNR 40/125A/A-B/A-C	40	320	420	81	339	-	128	93	98	70	29,5-27,5-26,5
PILNR 40/160B/A	40	320	430	81	349	-	128	119	119	75	35,0
PILNR 40/160A/A	40	320	470	81	389	-	128	119	119	75	40,0
PILNR 40/200A/A-B	40	440	496	81	430	-	138	140	140	75	57,5-57
PILNR 50/125C/A-F/A	50	340	437	90	347	-	128	96	115	75	31,5-29,5
PILNR 50/125A/B	50	340	477	90	387	-	128	96	115	75	36,1
PILNR 50/160C/B	50	340	480	90	390	-	128	120	128	75	41,6
PILNR 50/160A/B-B/A	50	340	506	90	416	-	138	120	128	75	51,8-50,5
PILNR 50/200D/B	50	440	516	100	416	-	138	140	140	80	59,7
PILNR 50/200A/A-B/A	50	440	544	100	444	-	160	140	140	80	77,2-69,7
PILNR 50/250C/B	50	440	657	100	557	-	185	175	175	85	114
PILNR 50/250B/B	50	440	707	100	557	-	185	175	175	85	121
PILNR 50/250A/B	50	440	732	100	632	-	185	175	175	85	149,5
PILNR 65/125F/B	65	340	494	105	389	-	128	121	145	95	46
PILNR 65/125S/B-A/B-D/A	65	340	520	105	415	-	138	121	145	95	56,1-56,1-54,6
PILNR 65/160A/A-B/A	65	340	552	105	447	-	160	121	142	95	74-67,5
PILNR 65/200B/B	65	475	666	105	561	-	185	140	153	90	108
PILNR 65/200A/B	65	475	716	105	611	-	185	140	153	90	114
PILNR 65/200S/B	65	475	741	105	636	-	185	140	153	90	142,5
PILNR 65/250C/B	65	475	722	105	567	-	185	175	175	90	134
PILNR 65/250A/B-B/B	65	475	747	105	642	-	185	175	175	90	161-155



MODEL POMPY PUMP'S MODEL	WYMIARY POMP mm PUMP'S DIMENSIONS mm										WAGA WEIGHT kg
	DN	a	fM	h1	h2	Øb	AD	l1	l2	x	
PILNR4 50A/A-B/A-C/A	50	320	360	90	270	98	111	93	100	70	24-24-24
PILNR4 65A/A-B/A-C/A	65	360	370	100	270	118	111	102	114	70	28-28-28
PILNR4 100A/B-B/B-C/B	100	500	549	150	399	162	138	153	173	105	67-59-59
PILNR4 125C/B	125	600	589	170	419	194	138	172	195	120	91,5
PILNR4 125A/A-B/A	125	600	608	160	438	-	160	172	195	120	110-108
PILNR4 32/160A-B	32	340	421	80	341	-	128	102	102	60	23-22,9
PILNR4 32/200B-C	32	440	429	85	344	-	128	126	126	60	
PILNR4 32/200A/A	32	440	469	85	344	-	128	126	126	60	
PILNR4 40/160A-B	40	320	430	81	349	-	128	119	119	75	31,5-31
PILNR4 40/200B	40	440	430	81	349	-	128	140	140	75	39,5
PILNR4 40/200A/A	50	440	470	81	349	-	128	140	140	75	43
PILNR4 50/160B-C	50	340	440	90	350	-	128	120	128	75	35,5-33,5
PILNR4 50-160A/B	50	340	480	90	350	-	128	120	128	75	37,5
PILNR4 50/200A/B-B/B	50	440	516	100	416	-	138	140	140	80	56
PILNR4 50/250C/B	50	440	516	100	416	-	138	175	175	85	77,5
PILNR4 50/250A/A-B/B	50	440	545	100	445	-	160	175	175	85	93,5-80
PILNR4 65/125D-F	65	340	454	105	349	-	128	121	145	95	39-37
PILNR4 65/125S/B-A/B	65	340	494	105	349	-	128	121	145	95	42-41,5
PILNR4 65/160A/B-B/B	65	340	504	105	399	-	138	121	142	95	42,7-42,5
PILNR4 65/200C/B	65	475	536	105	431	-	138	140	153	90	52
PILNR4 65/200B/B	65	475	536	105	431	-	138	140	153	90	60
PILNR4 65/200A/B	65	475	552	105	447	-	160	140	153	90	64,5
PILNR4 65/250C/B-D/B	65	475	555	105	450	-	160	175	175	90	75,5-75,5
PILNR4 65/250A/A-B/A	65	475	555	105	450	-	160	175	175	90	98-85

Kołnierz PN 10, EN 1092-2



WYMIARY (mm)						
DN	DG	DK	DE	Otwory		W
				n°	Ø	
32	76	100	140	4	19	18
40	84	110	150	4	19	18
50	99	125	165	4	19	20
65	118	145	185	4	19	20
80	132	160	200	8	19	22
100	156	180	220	8	19	24
125	184	210	250	8	19	24