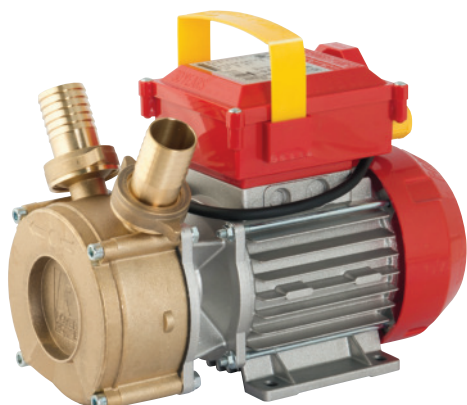


MOD



WŁAŚCIWOŚCI / FEATURES

Samozasysające, dwukierunkowe pompy elektryczne z bocznym wypływem i wirnikiem w kształcie gwiazdy, odpowiednie do zasysania cieczy nawet w przypadku braku ciągłego przepływu. Przeznaczone do pompowania przefiltrowanych cieczy w rolnictwie, ogrodnictwie i przemyśle morskim. Płyn powinien być neutralny i klarowny lub o max. zawartości części stałych nie przekraczającej średnio 0,2-0,5%. Pompa MOD14 nadaje się również do oleju o lepkości do 6 ° E.

Self priming, two way pumps with lateral liquid ring and star shaped impeller, suitable for suction even whether continuous flow might be lacking. Designed for filtered liquids, in farming, gardening and marine sectors. Liquid should be neutral and clear or with a max. percentage of solid not over 0,2-0,5%. MOD14 pump is also suitable for oil with viscosity up to 6° E.

MATERIAŁY / MATERIALS

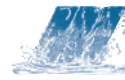
- Korpus pompy i wirnik: stop miedzi lub stop ze stali nierdzewnej
- Wał ze stali nierdzewnej AISI 416
- Uszczelnienie: podwójna uszczelka wargowa NBR
- *Pump body and impeller: brass alloy or version of inox alloy*
- *Shaft: stainless steel AISI 416*
- *Seal: double lip seal NBR*

SILNIK / MOTOR

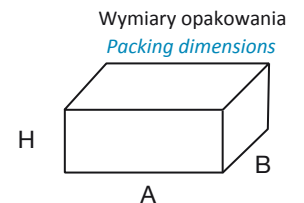
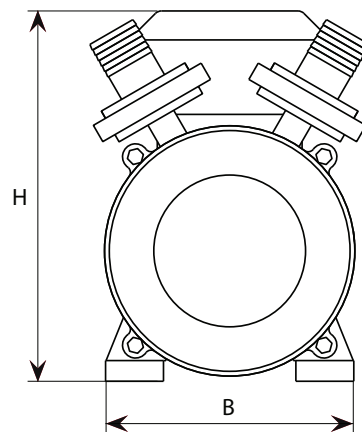
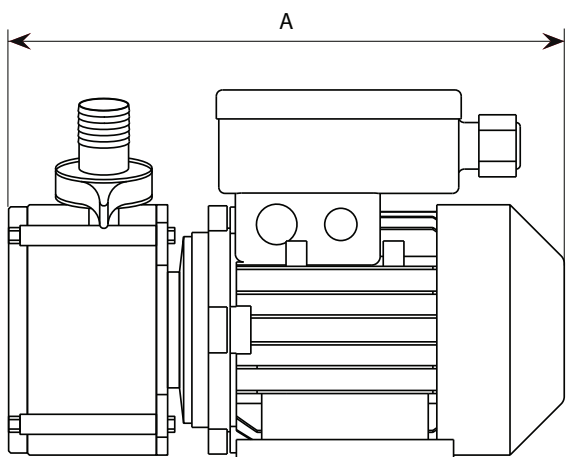
- Silnik 1450 obr./min. (MOD 10-MOD 20 2850 obr./min.)
- Klasa izolacji: B lub F (w zależności od modelu)
- Zasilanie jednofazowe 230 V-50Hz z zabezpieczeniem silnika
- Zasilanie trójfazowe 230/400 V-50Hz
- *Motor: 1450 rpm (MOD 10-MOD 20 2850 rpm)*
- *Insulation: class B and F (depending on models)*
- *Single-phase feeding 230V-50Hz with motor protection*
- *Three-phase feeding 230/400V-50Hz*

WARUNKI DZIAŁANIA / OPERATING CONDITIONS

- Maksymalne ciśnienie robocze: 5 bar
- *Max. working pressure: 5 bar*



Model <i>Model</i>		P2		Otwory <i>Bore</i>	Całkowita wysokość podnoszenia w m słupa wody <i>Total head in meters w.c.</i>									
					2	5	6	7	10	12	15	20	21	
1~	3~	HP	kW	mm	Q=Wydajność - <i>Capacity l/min</i>									
MOD 14	MOD 14T	0,6	0,42	14	11	7	6	4	1					
MOD 20	MOD 20T	0,5	0,34	20	24	22	21	19	15	12	8			
MOD 25	MOD 25T	0,6	0,42	25	45	33	31	29	20	15	8			
MOD 30	MOD 30T	1	0,65	30	85	60	55	50	42	36	26			
MOD 35	MOD 35T	1	0,65	35	85	60	55	50	42	26				
MOD 40	MOD 40T	1,2	0,8	40	102	84	76	68	50	30				
MOD 50	MOD 50T	2	2,1	50	235	205	195	188	165	150	125	60	48	



MODEL POMPY <i>PUMP'S MODEL</i>	WYMIARY - <i>DIMENSIONS</i>						WAGA <i>WEIGHT</i>
	POMPA <i>PUMP</i>			OPAKOWANIE <i>PACKING</i>			
	A	B	H	A	B	H	kg
MOD 14	230	120	190	250	140	210	5
MOD 20	230	120	190	250	140	210	5
MOD 25	250	120	190	270	140	210	6
MOD 30	310	150	210	330	170	230	10
MOD 35	310	150	210	330	170	230	10
MOD 40	320	150	210	340	170	230	11
MOD 50	400	170	240	420	190	260	22