

# CD/NN



## WŁAŚCIWOŚCI / FEATURES

Elektryczne pompy odśrodkowe z pojedynczym wirnikiem. Stosowane w domowych i przemysłowych instalacjach wspierających wzrost roślin, do małego i średniego nawadniania.

*Single impeller centrifugal electric pumps, enbloc. Used for domestic and industrial booster plants, small and medium irrigation.*

## MATERIAŁY / MATERIALS

- Korpus pompy i uchwyt silnika: żeliwo szare
- Wał ze stali nierdzewnej AISI 416
- Wirnik z Noryl®
- Uszczelnienie mechaniczne: ceramiczno grafitowe

- *Pump body, motor bracket: cast iron*
- *Shaft: stainless steel AISI 416*
- *Impeller of Noryl®*
- *Ceramic graphite mechanical seal*

## SILNIK / MOTOR

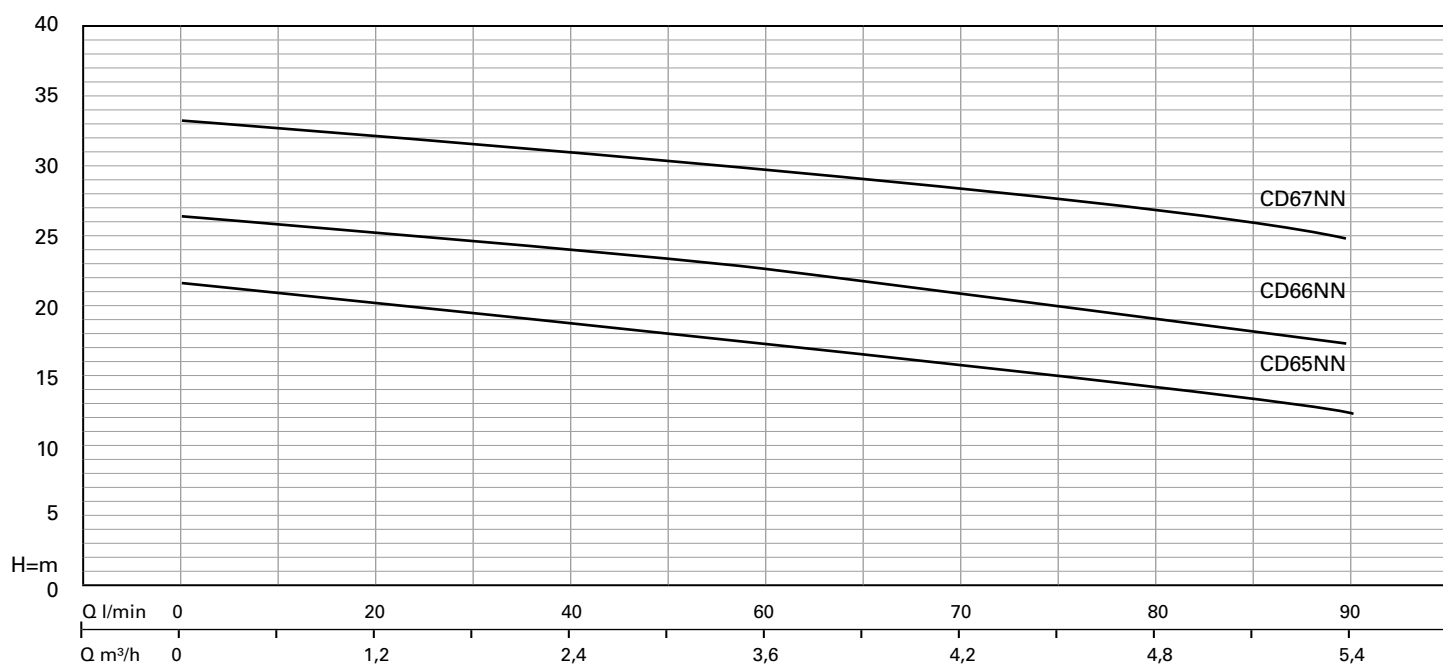
- 0
- 0
- M
- -

- #
- h
- @
- 0

## WARUNKI DZIAŁANIA / OPERATING CONDITIONS

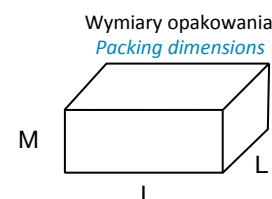
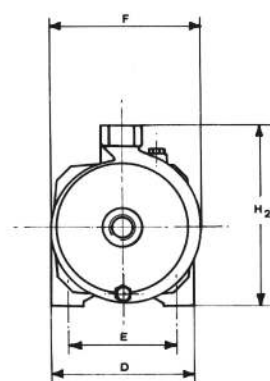
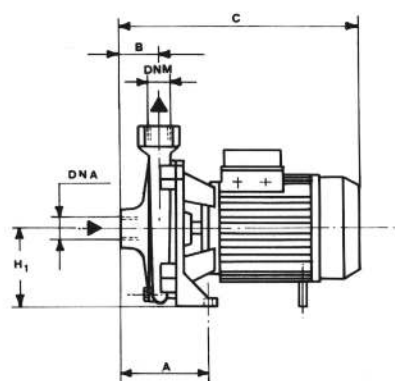
- Maksymalne ciśnienie 6 bar
- Maksymalna temperatura wody: 50°C

- *Max. pressure 6 bar*
- *Max. water temperature: 50°C*



DANE TECHNICZNE PRZY 2900 OBR./MIN. / TECHNICAL PERFORMANCE AT 2900 RPM

★ Model Model	P2		A	Q=Wydajność - Capacity											
	HP	kW		m³/h0	1,2	2,4	3,6	4,2	4,8	5,4					
1~			1x230V	l/min0	20	45	60	70	80	90	Całkowita wysokość podnoszenia w m słupa wody Total head in meters w.c.				
CD 65/NN	0,5	0,37	2,8	21,5	20,5	19	17	15,8	15	12					
CD 66/NN	0,8	0,59	4,5	26,5	25,8	24,5	22,2	20,9	19,5	17,5					
CD 67/NN	1	0,75	5,7	33	32,5	31,5	29,6	28,3	26,8	25,2					



MODEL POMPY PUMP'S MODEL	WYMIARY POMPY mm PUMP'S DIMENSIONS mm										WYMIARY OPAKOWANIA mm PACKING DIMENSIONS mm			WAGA WEIGHT kg
	A	B	C	D	E	F	H1	H2	DNA	DNM	I	L	M	
CD 65/NN	95	45,5	265	150	110	160	82	202	1" G	1" G	290	170	230	9
CD 66/NN	110	46,5	300	180	140	185	97	234	1" G	1" G	325	200	265	12,7
CD 67/NN	110	46,5	300	180	140	185	97	234	1" G	1" G	370	200	265	14