

EDITION 2019

50 Hz



Pentax[®]
WATER PUMPS

**GENERAL
CATALOGUE**

www.pentax-pumps.it

WHERE THERE'S WATER
THERE'S PENTAX



www.pentax-pumps.com

PENTAX s.p.a.

Viale dell'Industria, 1

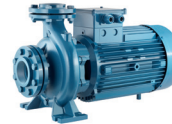
37040 Veronella (VR) | Italia

Tel. +39 0442 489500 | Fax +39 0442 489510

CAM
100N-120-140



CM EN 733 - 2900 r.p.m.
40-125/40-250



CMG - CMGX EN 733 - 2900 r.p.m.

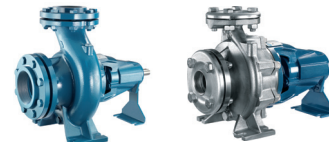


CA/CAT EN 733 - 2900 r.p.m.

CAX/CATX EN 733 - 2900 r.p.m.
40-125/40-250/50-315/65-315/80-315

4CA/4CAT EN 733 - 1450 r.p.m.

4CAX/4CATX EN 733 - 1450 r.p.m.
50-315/65-315/125-250/125-315/125-400/150-315/150-400



ULTRA HX
ULTRA HS/HX



IE3 ELECTRIC MOTORS
80-132 / 160-355



DB



4L line 4"/6"
6LMG line 6"/8"/10"



6LRS line 6"/8"
6LMS line 6"/8"/10"/12"



4MPC/6MPC



6R/8R/10R



ACCESSORI / ACCESSORIES
ACCESORIOS / ACCESSORIES





MISSION

Dopo oltre 20 anni di attività si possono finalmente tracciare le linee guida che hanno governato e diretto lo sviluppo industriale di Pentax Industries SpA. Azioni e processi che si sono intersecati con l'evidente scopo precipuo di creare valore, benefit da ridistribuire alle varie componenti del processo produttivo e distributivo.

Una razionale allocazione delle risorse disponibili, unitamente ad un raffinato programma di decentramento produttivo, hanno consentito all'azienda di adeguarsi alle mutevoli condizioni del mercato, ogni volta con estrema rapidità.

Massima attenzione ai mercati, quindi, con l'impegno di rispondere in tempo reale alle specifiche esigenze delle diverse piazze, prestando particolare attenzione al progredire tecnologico. Tutto questo nell'ottica di un'attenta politica per la soddisfazione del cliente.

After over 20 years of business activity, the guidelines that have governed and directed the industrial development of Pentax Industries SpA can finally be traced. Actions and processes have intersected each other with the evident main aim of creating value and benefits for the various parts of the production and distribution process.

A rational allocation of available resources, together with a refined programme of decentralization of production, have enabled the company to quickly adapt every time to fast-changing market conditions.

Close focus on markets, undertaking to respond to the specific requirements of different areas, with special attention for technological progress. All this in a careful "customer satisfaction" policy perspective.

Tras más de veinte años de actividad, finalmente se pueden trazar las directrices que han gobernado y dirigido el desarrollo industrial de Pentax Industries SpA. Acciones y procesos que se han cruzado con la finalidad principal de crear valor y beneficios para redistribuir entre los diferentes componentes del proceso productivo y distributivo.

El reparto racional de los recursos disponibles y un refinado programa de descentralización productivo, han permitido a la empresa adecuarse a las condiciones cambiantes del mercado, siempre con gran rapidez.

Hablamos, por tanto, de una especial atención a los mercados con el compromiso de responder en tiempo real a las exigencias específicas de los diferentes puntos, incidiendo en todo momento en el progreso tecnológico. Todo ello a partir de una política minuciosa para satisfacer siempre al cliente.

Après plus de 20 ans d'activité, il est enfin possible de tracer les lignes directrices qui ont gouverné et dirigé le développement industriel de Pentax Industries SpA. Des actions et des processus se sont croisés ayant pour objectif principal évident de créer de la valeur ainsi que des bénéfices à redistribuer aux différents composants du processus de production et de distribution.

Une attribution rationnelle des ressources disponibles et un programme de décentralisation productive raffiné ont permis à l'entreprise de s'adapter aux conditions changeantes du marché, chaque fois avec une grande rapidité.

Un maximum d'attention accordée aux marchés, donc, en s'engageant à répondre en temps réel aux exigences spécifiques des différentes places, tout en prêtant une attention particulière au progrès technologique. Tout cela dans l'optique de réaliser une politique attentive afin de satisfaire le client.



"Creating value is our prime goal"

Gianluigi Pedrollo, Chairman

GAZZETTA UFFICIALE DELL'UNIONE EUROPEA

Regolamento UE 547/2012
ALLEGATO II

«L'efficienza di una pompa con girante tornita è generalmente inferiore a quella di una pompa con diametro di girante pieno. La tornitura della girante adegua la pompa a un punto di lavoro fisso, con un conseguente minore consumo di energia. L'indice di efficienza minima (MEI) è basato sul diametro massimo della girante».

«Il funzionamento della presente pompa per acqua con punti di funzionamento variabili può essere più efficiente ed economico se controllato, ad esempio, tramite un motore a velocità variabile che adegua il funzionamento della pompa al sistema».

Le informazioni sull'efficienza di riferimento sono disponibili all'indirizzo: www.europump.org/efficiencycharts.



OFFICIAL JOURNAL OF THE EUROPEAN UNION

Regulation UE 547/2012
ANNEX II

«The efficiency of a pump with a trimmed impeller is usually lower than that of a pump with the full impeller diameter. The trimming of the impeller will adapt the pump to a fixed duty point, leading to reduced energy consumption. The minimum efficiency index (MEI) is based on the full impeller diameter».

«The operation of this water pump with variable duty points may be more efficient and economic when controlled, for example, by the use of a variable speed drive that matches the pump duty to the system».

Information on benchmark efficiency is available at: www.europump.org/efficiencycharts.

DIARIO OFICIAL DE LA UNIÓN EUROPEA

Reglamento (UE) no 547/2012
ANEXO II

«La eficiencia de una bomba con un impulsor ajustado suele ser inferior a la de una bomba con el impulsor de diámetro completo. El ajuste del impulsor adapta la bomba a un punto de trabajo fijado, que da lugar a un menor consumo energético. El índice de eficiencia mínima (MEI) se basa en el impulsor de diámetro completo».

«El funcionamiento de esta bomba hidráulica con puntos de trabajo variables puede resultar más eficiente y económico si se controla, por ejemplo, mediante el uso de un mando de regulación de velocidad que ajuste el trabajo de la bomba al sistema».

La información sobre los criterios de referencia de la eficiencia puede consultarse en: www.europump.org/efficiencycharts.

JOURNAL OFFICIEL DE L'UNION EUROPÉENNE

Reglamento (UE) no 547/2012
ANNEXE II

«Le rendement d'une pompe équipée d'une roue ajustée est généralement inférieur à celui d'une pompe dont la roue est à son diamètre maximal. Le rognage de la roue permet d'adapter le diamètre de la pompe jusqu'à un point de fonctionnement spécifié et, ainsi, de réduire la consommation d'énergie. L'indice de rendement minimal (MEI) est fondé sur le diamètre maximal de la roue».

«L'utilisation de la présente pompe à eau avec des points de fonctionnement variables peut s'avérer plus efficace et plus économique si un dispositif de contrôle, tel qu'un variateur de vitesse, permet d'ajuster le point de fonctionnement de la pompe au regard du système».

Informations sur l'efficacité de référence sont disponibles sur: www.europump.org/efficiencycharts.

ZERTIFIKAT ♦ CERTIFICADO ♦ CERTIFICAT



CERTIFICATO

Nr. 50 100 3634 - Rev.005
Certificato conforme collegato (ultima revisione applicabile):
(Connected to the sub-certificate (last version):
50 100 3634)

Si attesta che / This is to certify that

IL SISTEMA QUALITÀ DI
THE QUALITY SYSTEM OF

PENTAX S.p.A.

SEDE LEGALE E OPERATIVA:
REGISTERED OFFICE AND OPERATIONAL SITE:

**VIALE DELL'INDUSTRIA 1
IT - 37040 VERONELLA (VR)**

MAGAZZINI:
WAREHOUSES:

**VIALE DELL'INDUSTRIA 30
IT - 37040 VERONELLA (VR)**

**VIA NUOVA PADOVANA 23/25
IT - 37040 VERONELLA (VR)**

E CONFORME AI REQUISITI DELLA NORMA
HAS BEEN FOUND TO COMPLY WITH THE REQUIREMENTS OF
UNI EN ISO 9001:2015

QUESTO CERTIFICATO È VALIDO PER IL SEGUENTE CAMPO DI APPLICAZIONE:
THIS CERTIFICATE IS VALID FOR THE FOLLOWING SCOPE:

**Progettazione e fabbricazione di elettropompe e sistemi di
pressurizzazione per acque. Commercializzazione di pompe
sommerse e accessori per pompe (AF 16, 29)**

**Design and manufacture of electric pumps and pressure systems for
water. Trade of submersed pumps and accessories for pumps
(AF 16, 29)**

Per l'Organismo di Certificazione / For the Certification Body / Valutata / Validity

ACCREDIA / TÜV Italia S.r.l. / 2018-09-06 / 2021-10-31

Per l'Organismo di Certificazione / For the Certification Body / Valutata / Validity

TÜV Italia S.r.l. / 16/06/2017 / 15/06/2020

Per l'Organismo di Certificazione / For the Certification Body / Valutata / Validity

swiss safety center / 18-104-807 / 27.02.2018 / 26.02.2021

Per l'Organismo di Certificazione / For the Certification Body / Valutata / Validity

ACCREDIA / TÜV Italia S.r.l. / 2018-09-06 / 2021-10-31

Per l'Organismo di Certificazione / For the Certification Body / Valutata / Validity

TÜV Italia S.r.l. / 16/06/2017 / 15/06/2020

Per l'Organismo di Certificazione / For the Certification Body / Valutata / Validity

swiss safety center / 18-104-807 / 27.02.2018 / 26.02.2021



CERTIFICATO

Nr. 50 100 12552 - Rev.001
Certificato conforme collegato (ultima revisione applicabile):
(Connected to the sub-certificate (last version):
50 100 12552)

Si attesta che / This is to certify that

IL SISTEMA DI GESTIONE AMBIENTALE DI
THE ENVIRONMENTAL MANAGEMENT SYSTEM OF

PENTAX S.p.A.

SEDE LEGALE E OPERATIVA:
REGISTERED OFFICE AND OPERATIONAL SITE:

**VIALE DELL'INDUSTRIA 1
I-37040 VERONELLA (VR)**

E CONFORME AI REQUISITI DELLA NORMA
HAS BEEN FOUND TO COMPLY WITH THE REQUIREMENTS OF
UNI EN ISO 14001:2015

QUESTO CERTIFICATO È VALIDO PER IL SEGUENTE CAMPO DI APPLICAZIONE:
THIS CERTIFICATE IS VALID FOR THE FOLLOWING SCOPE:

**Progettazione e fabbricazione di elettropompe e sistemi di
pressurizzazione per acque mediante processi di lavaggio e
impregnazione dei getti di ghisa, lavorazioni meccaniche, bilanciatura
rotanti, assemblaggio, verniciatura, imballo e spedizione.
Commercializzazione di pompe sommerse e accessori per pompe
(AF 16, 29)**

**Design and manufacture of electric pumps and pressure system for
water by processes of: impregnation and cleaning of cast iron items,
mechanical machining, impellers and motor shafts balancing,
assembling, painting, packing and shipment. Trade of submersed
pumps and accessories for pumps
(AF 16, 29)**

CERTIFICAZIONE REALIZZATA IN CONFORMITÀ AL REGOLAMENTO TECNICO ACCREDIA RT/09
CERTIFICATION ISSUED IN ACCORDANCE TO ACCREDIA TECHNICAL REGULATION RT/09

Per l'Organismo di Certificazione / For the Certification Body / Valutata / Validity

ACCREDIA / TÜV Italia S.r.l. / 2018-09-06 / 2021-10-31

Per l'Organismo di Certificazione / For the Certification Body / Valutata / Validity

TÜV Italia S.r.l. / 16/06/2017 / 15/06/2020

Per l'Organismo di Certificazione / For the Certification Body / Valutata / Validity

swiss safety center / 18-104-807 / 27.02.2018 / 26.02.2021



Certificate

The certification body of Swiss Safety Center AG hereby confirms that the company

PENTAX S.P.A.
**VIA DELL'INDUSTRIA 1
I-37040 VERONELLA (VR)**

for the scope

Design and manufacture of electric pumps and pressure system for water by processes of: impregnation and cleaning of cast iron items, mechanical machining, impellers and motor shafts balancing, assembling, painting, packing and shipment. Trade of submersed pumps and accessories for pumps.

successfully applies a management system for occupational safety according to

OHSAS 18001:2007

Registration number: 18-104-807
Initial certification: 27.02.2018
Valid until: 26.02.2021

Heinrich A. Bieler
Head of the certification body
Wallisellen, 27.02.2018
Swiss Safety Center AG, Certification
Richtstrasse 15, CH-8304 Wallisellen
A company of the SFTI Group, member of TÜV SÜD







INDICE / INDEX / ÍNDICE / INDEX

PERIFERICHE / PERIPHERAL / PERIFERICAS / PERIPHERIQUES

PM



16

CP



18

MD



20

AUTODESCANTI / SELF-PRIMING / AUTOCEBANTES / AUTOMORCANTES

JMC



22

CAM



24

CAB



28

INOX



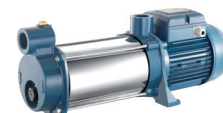
30

MPX



32

MP/A



34

AP



36

GARDEN



38

CM

39

CR

44

CS

47

CH

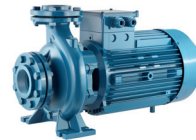
53

CB

57

MB

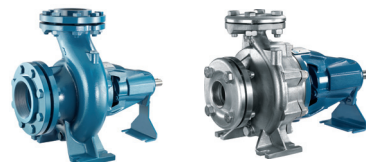
62

CM EN 733 ~ 2900 r.p.m.

65

CMG - CMGX EN 733 ~ 2900 r.p.m.

88

CA/CAT EN 733 ~ 2900 r.p.m.**CAX/CATX** EN 733 ~ 2900 r.p.m.**4CA/4CAT** EN 733 ~ 1450 r.p.m.**4CAX/4CATX** EN 733 ~ 1450 r.p.m.

94

ULTRA

164

ULTRA V/L

171

ULTRA LG



180

ULTRA S



183

ULTRA SV/SL/SLX



190

ULTRA SLG/SLXG



199

ULTRA HX



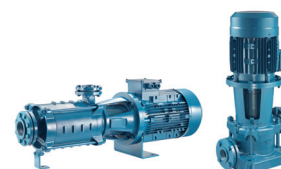
206

ULTRA HS/HX



212

MSV/MSH ~ 2900 r.p.m.
4MSV/4MSH ~ 1450 r.p.m.



225

IE3 ELECTRIC MOTORS
80-132 / 160-355



242

HP/HPA/HPM/HPR/HV

Richiedi il catalogo completo all'Ufficio Commerciale
For the complete catalogue please contact our Sales Dpt.
A su disposición en el Dpto Comercial el catálogo completo
Demandez le catalogue complet au Dpt. Comercial



248

GRUPPI DI PRESSURIZZAZIONE / PRESSURE SYSTEM
GRUPO DE PRESIÓN / GROUPE DE PRESSURISATION

SUPERDOMUS



252

**BOOSTERSET
2 ULTRA**



255

**BOOSTERSET
2 ULTRA S**



259

**BOOSTERSET
2 ULTRA V/L**



263

**BOOSTERSET
2 ULTRA LG**



266

**BOOSTERSET
2 ULTRA SV/SL/SLX**



267

**BOOSTERSET
3 ULTRA V/L**



273

**BOOSTERSET
3 ULTRA LG**



276

**BOOSTERSET
3 ULTRA SV/SL/SLX**



277

**ALTRE COSTRUZIONI DI SERIE
OTHER STANDARD UNITS
OTRAS FABRICACIONES DE SERIE
AUTRES CONSTRUCTIONS DE SÉRIE**



284

GRUPPI DI PRESSURIZZAZIONE + VSD / PRESSURE SYSTEM + VSD
 GRUPO DE PRESIÓN + VSD / GROUPE DE PRESSURISATION + VSD

SUPERDOMUS+VSD



286

GRUPPI DI PRESSURIZZAZIONE + VSD / PRESSURE SYSTEM + VSD
 GRUPO DE PRESIÓN + VSD / GROUPE DE PRESSURISATION + VSD

**BOOSTERSET
 ULTRA V/L+VSD**



289

**BOOSTERSET
 ULTRA LG+VSD**



290

**BOOSTERSET
 ULTRA SV/SL/SLX+VSD**



291

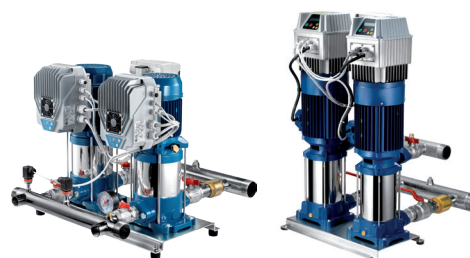
**BOOSTERSET
 ULTRA SLG/SLXG+VSD**



292

GRUPPI DI PRESSURIZZAZIONE A 2 POMPE + VSD / 2 PUMPS PRESSURE SYSTEM + VSD
 GRUPO DE PRESIÓN CON 2 BOMBAS + VSD / GROUPE DE PRESSURISATION AVEC 2 POMPES + VSD

**BOOSTERSET
 2 ULTRA V/L+VSD**



300

**BOOSTERSET
 2 ULTRA LG+VSD**

301

**BOOSTERSET
 2 ULTRA SV/SL/SLX+VSD**

301

**BOOSTERSET
3 ULTRA V/L+VSD**



306

**BOOSTERSET
3 ULTRA LG+VSD**

307

**BOOSTERSET
3 ULTRA SV/SL/SLX+VSD**

307

SOMMERGIBILI / SUBMERSIBLES / SUMERGIBLES / SUBMERSIBLES

DP



312

DP/DPV



314

DG



316

DX



318

DH



320

DB



322

DV



324

DV4



329

DM



333

DM4



338

DC



342

DTR with grinder



348

SOMMERSE / SUBMERSED / SUMERGIDAS / IMMERGEES

5PES



354

4S/A



357

L line chiave di denominazione
 legend / claves de denominacion
 légende pour la dénomination

368

L line 4"



370

L line 6"



392

LMG line 6"



414

LMG line 8"

432

LMG line 10"

446

LRS / LMS line 6"



458

LRS / LMS line 8"

486

LMS line 10"

512

LMS line 12"

526

VP

Richiedi il catalogo completo all'Ufficio Commerciale
 For the complete catalogue please contact our Sales Dpt.
 A su disposición en el Dpto Comercial el catálogo completo
 Demandez le catalogue complet au Dpt. Comercial



536

MOTORI / MOTORS / MOTORES / MOTEURS

4MPE/6MPE



540

4MPEW/6MPEW



542

4MPC/6MPC



544

6R/8R/10R



547

8I/8IS/8IX



551

10I/10IS/10IX



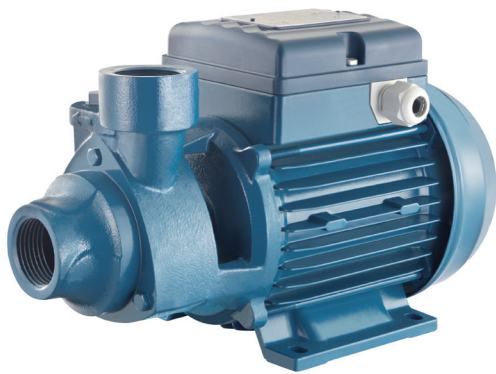
553

ACCESSORI / ACCESSORIES / ACCESORIOS / ACCESSORIES

**ACCESSORI / ACCESSORIES
ACCESORIOS / ACCESSORIES**



556



PM /BR



PM A

Pompe volumetriche periferiche ad aspirazione frontale adatte a piccoli impianti domestici e per modeste applicazioni industriali; caratterizzata da un notevole rapporto tra le prestazioni offerte e la potenza richiesta.

Peripheral positive displacement pumps with frontal suction for small household systems and simple industrial applications; characterised by a considerable ratio between performance and required output.

Bombas volumétricas periféricas de aspiración frontal apropiadas para pequeñas instalaciones domésticas y para modestas aplicaciones industriales; caracterizadas por una excelente relación entre los rendimientos que ofrecen y la potencia requerida.

Pompes volumétriques périphériques à aspiration frontale, aptes aux petites installations domestiques et pour des applications industrielles légères; caractérisées par un excellent rapport entre performances offertes et puissance demandée.

CARATTERISTICHE COSTRUTTIVE / CONSTRUCTION FEATURES
CARACTERÍSTICAS CONSTRUCTIVAS / CARACTÉRISTIQUES D'EXÉCUTION

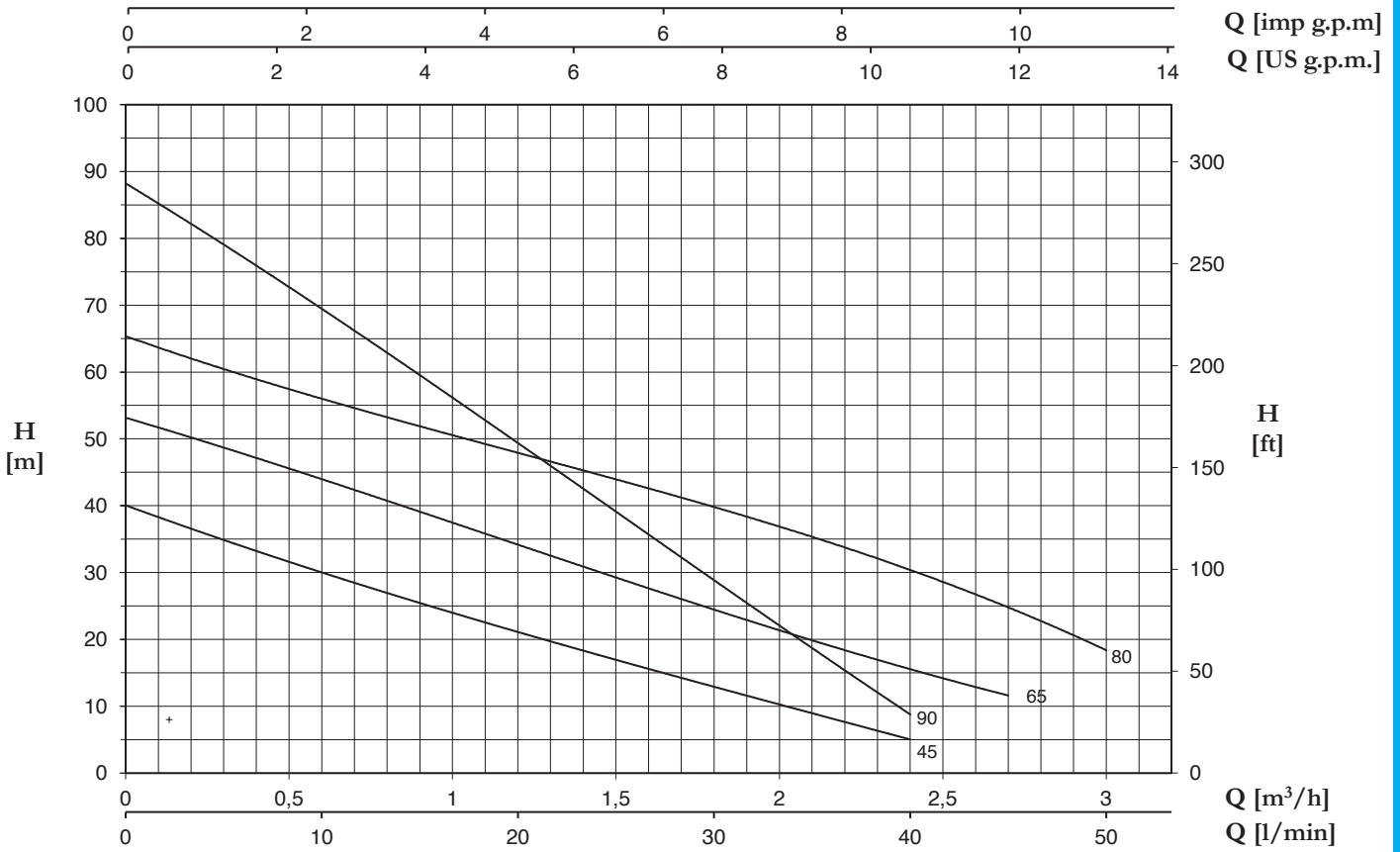
Corpo pompa Pump body	ghisa, bronzo (PM 45BR) cast iron, bronze (PM 45BR)
Cuerpo bomba Corps de pompe	fundición, bronce (PM 45BR) fonte, bronze (PM 45BR)
Supporto motore Motor bracket	ghisa, ghisa o bronzo (PM 45BR) cast iron, cast iron or bronze (PM 45BR)
Soporte motor Support moteur	fundición, fundición o bronzo (PM 45BR) fonte, fonte ou bronze (PM 45BR)
Girante Impeller	ottone brass
Rodete Turbine	latón laiton
Tenuta meccanica Mechanical seal	ceramica-grafite ceramic-graphite
Sello mecánico Garniture mécanique	cerámica-grafito céramique-graphite
Albero motore Motor shaft	acciaio AISI 416 stainless steel AISI 416
Eje motor Arbre moteur	acero AISI 416 acier AISI 416
Temperatura del liquido Liquid temperature	0 - 90 °C
Temperatura del liquido Température du liquide	
Pressione di esercizio Operating pressure	max 6 bar (PM 45) max 8 bar (PM 65, PM 80)
Presión de trabajo Pression de fonctionnement	max 9 bar (PM 90)

MOTORE / MOTOR / MOTOR / MOTEUR

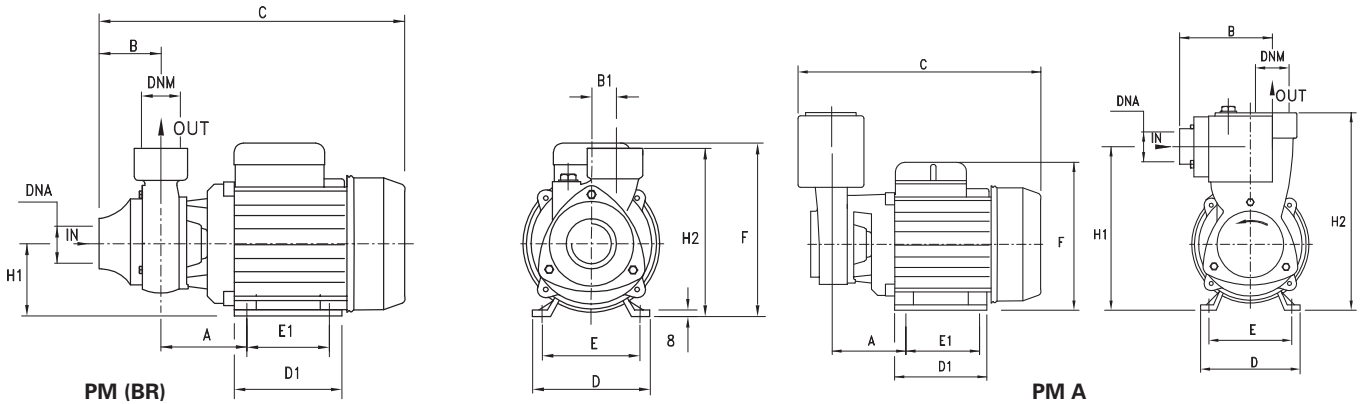
Motore 2 poli a induzione 2 pole induction motor	3~ 230/400V-50Hz 1~ 230V-50Hz (con termoprotettore with thermal protection con protección térmica avec protection thermique)
Motor de 2 polos a inducción Moteur à induction à 2 pôles	
Classe di isolamento Insulation class	F
Clase de aislamiento Classe d'isolation	
Grado di protezione Protection degree	IP44
Grado de protección Protection	



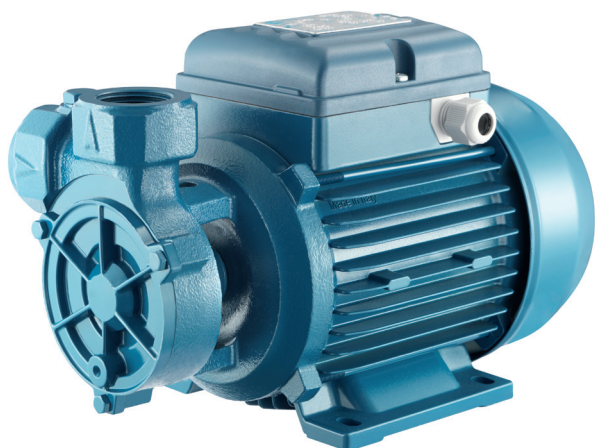
TYPE	TRUCK		CONTAINER	
	PALLET (cm)	N° pumps	PALLET (cm)	N° pumps
PM 45(BR)	85x110x170	198	85x110x190	220
	80x120x170	207	80x120x190	230
PM 45A PM 65A PM 80-90	80x110x170	105	85x110x190	135
			85x120x170	136
PM 65	80x120x160	171	80x120x190	190
	85x100x160	180	85x100x190	200
PM 80A	80x120x145	102	80x120x190	136



TYPE		P2		P1 (kW)		AMPERE		Q (m³/h - l/min)							
1~	3~	(HP)	(kW)	1~	3~	1~ 50 Hz	3~ 50 Hz	0	0,3	0,6	1,2	1,8	2,4	2,7	3
								H (m)							
PM 45	PMT 45	0,5	0,37	0,5	0,5	2,3	1	40	35	30	21	13	5	-	-
PM 45BR	PMT 45BR	0,5	0,37	0,5	0,5	2,3	1	40	35	30	21	13	5	-	-
PM 45A	PMT 45A	0,5	0,37	0,5	0,5	2,3	1	40	35	30	21	13	5	-	-
PM 65	PMT 65	0,7	0,5	0,9	0,9	4	1,7	53,1	48,8	44,1	33,8	24,7	15,5	11,6	-
PM 65A	PMT 65A	0,7	0,5	0,9	0,9	4	1,7	53,1	48,8	44,1	33,8	24,7	15,5	11,6	-
PM 80	PMT 80	1	0,74	1,1	1,1	5,2	2	65	61	56	48	39	31	25,1	18
PM 80A	PMT 80A	1	0,74	1,1	1,1	5,2	2	65	61	56	48	39	31	25,1	18
PM 90	PMT 90	1	0,74	1,2	1,1	5,6	2	88,2	79,2	69,3	49,5	28,8	8,8	-	-



TYPE	DIMENSIONS (mm)													M			Kg
	A	B	B1	C	D	D1	E	E1	F	H1	H2	DNA	DNM	I	L	M	
PM 45	63	50	20	260	120	101	100	80	158	63	143	1"G	1"G	265	150	175	5,7
PM 45BR	63	50	20	260	120	101	100	80	158	63	143	1"G	1"G	265	150	175	5,7
PM 45A	63	89	20	240	120	101	100	80	158	150	184	1"G	1"G	300	170	195	6
PM 65	70	56	20	271	120	101	100	80	158	63	152,2	1"G	1"G	285	150	180	7,9
PM 65A	71,5	101	10	248	120	101	100	80	158	157	193	1"G	1"G	300	170	195	9
PM 80	71,5	50	20	294	135	112	112	90	172	71	160	1"G	1"G	300	170	195	9,5
PM 80A	71,5	101	10	271	135	112	112	90	172	165	201	1"G	1"G	290	170	230	10,5
PM 90	74,5	50	19	286	135	112	112	90	172	71	158	1"G	1"G	310	185	195	10,5



Pompe volumetriche periferiche ad aspirazione laterale, adatte a piccoli impianti domestici e per modeste applicazioni industriali; caratterizzata da un notevole rapporto tra le prestazioni offerte e la potenza richiesta; chiusura del corpo in ottone, a riduzione del rischio di bloccaggio.

Peripheral positive displacement pumps with side suction for small household systems and simple industrial applications; characterised by a considerable ratio between performance and required output; frontal brass insect avoiding the risk of blockage.

Bombas volumétricas periféricas de lateral apropiadas para pequeñas instalaciones domésticas y para modestas aplicaciones industriales; caracterizadas por una notable relación entre las prestaciones que ofrecen y la potencia solicitada; extremidad del cuerpo de latón para reducir el riesgo de bloqueo.

Pompes volumétriques périphériques à aspiration latérale, aptes aux petites installations domestiques et pour des applications industrielles légères; caractérisées par un excellent rapport entre performances offertes et puissance demandée; la fermeture du corps est en laiton, afin de réduire le risque de blocage.

CARATTERISTICHE COSTRUTTIVE / CONSTRUCTION FEATURES
CARACTERÍSTICAS CONSTRUCTIVAS / CARACTÉRISTIQUES D'EXÉCUTION

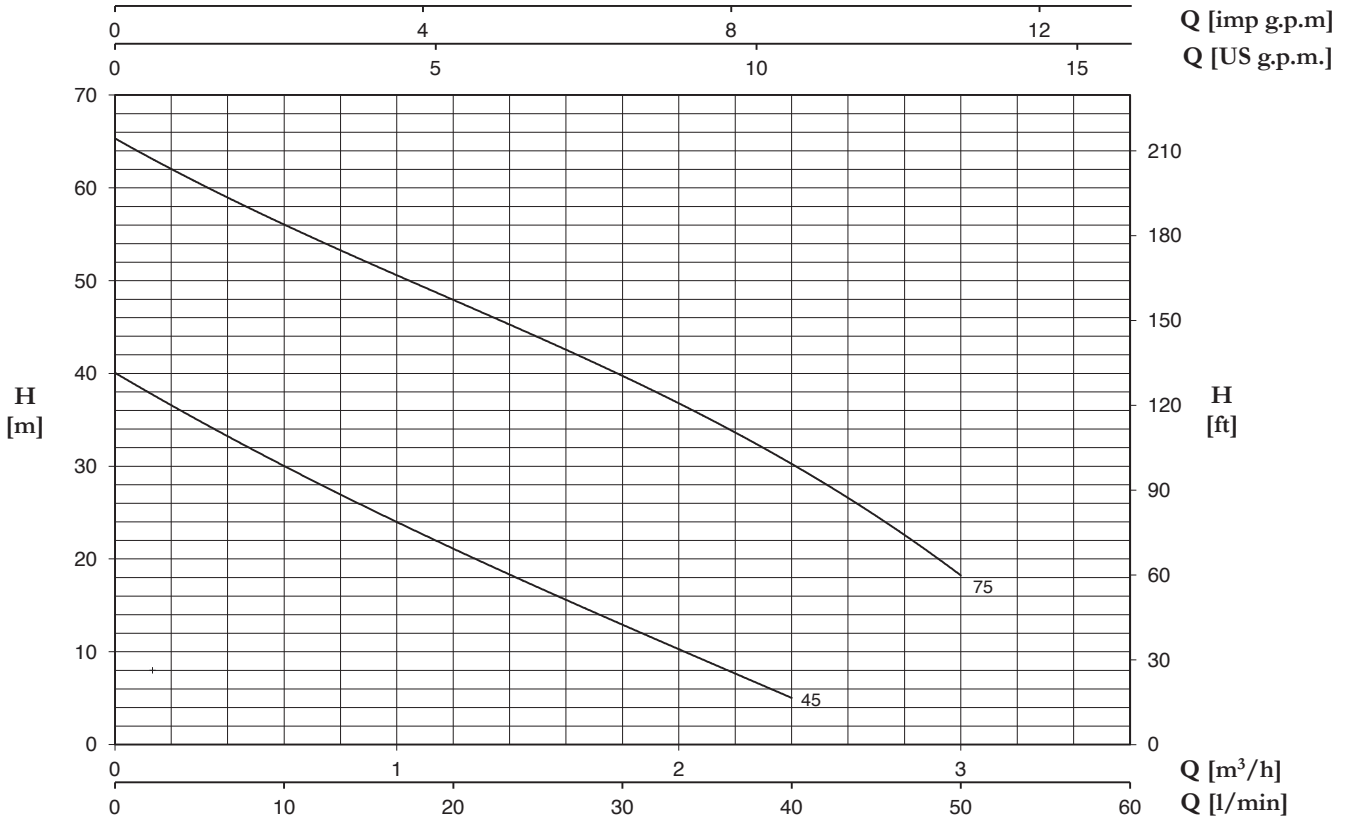
Corpo pompa Pump body	ghisa e ottone cast iron and brass
Cuerpo bomba Corps de pompe	fundición y latón fonte et laiton
Supporto motore Motor bracket	ghisa cast iron
Soporte motor Support moteur	fundición fonte
Girante Impeller	ottone brass
Rodete Turbine	latón laiton
Tenuta meccanica Mechanical seal	ceramica-grafite ceramic-graphite
Sello mecánico Garniture mécanique	cerámica-grafito céramique-graphite
Albero motore Motor shaft	acciaio AISI 416 stainless steel AISI 416
Eje motor Arbre moteur	acero AISI 416 acier AISI 416
Temperatura del liquido Liquid temperature	0 - 90 °C
Temperatura del liquido Température du liquide	
Pressione di esercizio Operating pressure	max 8 bar
Presión de trabajo Pression de fonctionnement	

MOTORE / MOTOR / MOTOR / MOTEUR

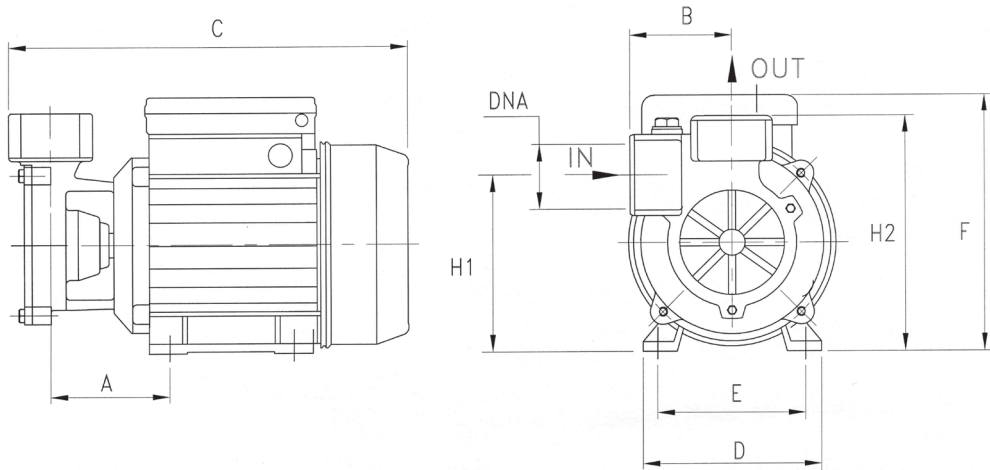
Motore 2 poli a induzione 2 pole induction motor	3~ 230/400V-50Hz 1~ 230V-50Hz (con termoprotettore with thermal protection)
Motor de 2 polos a inducción Moteur à induction à 2 pôles	(con protezione termica avec protection thermique)
Classe di isolamento Insulation class	F
Clase de aislamiento Classe d'isolation	
Grado di protezione Protection degree	IP44
Grado de protección Protection	



TYPE	TRUCK		CONTAINER	
	PALLET (cm)	N° pumps	PALLET (cm)	N° pumps
CP 45	85x110x170	207	85x110x190	220
	80x120x170	198	80x120x190	230
CP 75	85x110x170	105	85x110x190	135
			80x120x170	136



TYPE		P2		P1 (kW)		AMPERE		Q (m³/h - l/min)					
1~	3~	(HP)	(kW)	1~	3~	1~	3~	0,3	0,6	1,2	1,8	2,4	3
						1x230 V 50 Hz	3x400 V 50 Hz	H (m)					
CP 45	CPT 45	0,5	0,37	0,5	0,5	2,3	1	35	30	21	13	5	-
CP 75	CPT 75	1	0,74	1,11	1,13	5,2	2	61	56	48	39	31	18



TYPE	DIMENSIONS (mm)													Kg
	A	B	C	D	E	F	H1	H2	DNA	DNM	I	L	M	
CP 45	67	60	235	120	97	165	105	140	1" G	1" G	265	145	165	5.6
CP 75	71,5	60	263	135	112	172	124	156	1" G	1" G	310	185	195	9.5



Pompa volumetrica ad anello liquido con girante stellare che conferisce alla pompa una notevole capacità aspirante. Particolarmente adatte nelle operazioni di travaso di liquidi (anche volatili). Corpo pompa con chiusura in ottone a riduzione del rischio di bloccaggio.

Liquid ring positive displacement pump with star impeller that gives considerable suction power to the pump. Particularly suitable for liquid transfer (including volatile liquids). The MD model has a frontal brass cover avoiding the risk of blockage.

Bomba volumétrica de anillo líquido con rodete en estrella que otorga a la bomba una notable capacidad aspirante. Particularmente apropiadas en las operaciones de trasiego de líquidos (incluso volátiles). Cuerpo bomba con extremidad de latón para reducir el riesgo de bloqueo.

Pompe volumétrique à anneau liquide avec une roue en étoile qui confère à la pompe une importante capacité d'aspiration. Particulièrement indiquée pour les opérations de transvasement de liquides (même volatiles). La fermeture du corps est en laiton, afin de réduire le risque de blocage.

CARATTERISTICHE COSTRUTTIVE / CONSTRUCTION FEATURES
CARACTERÍSTICAS CONSTRUCTIVAS / CARACTÉRISTIQUES D'EXÉCUTION

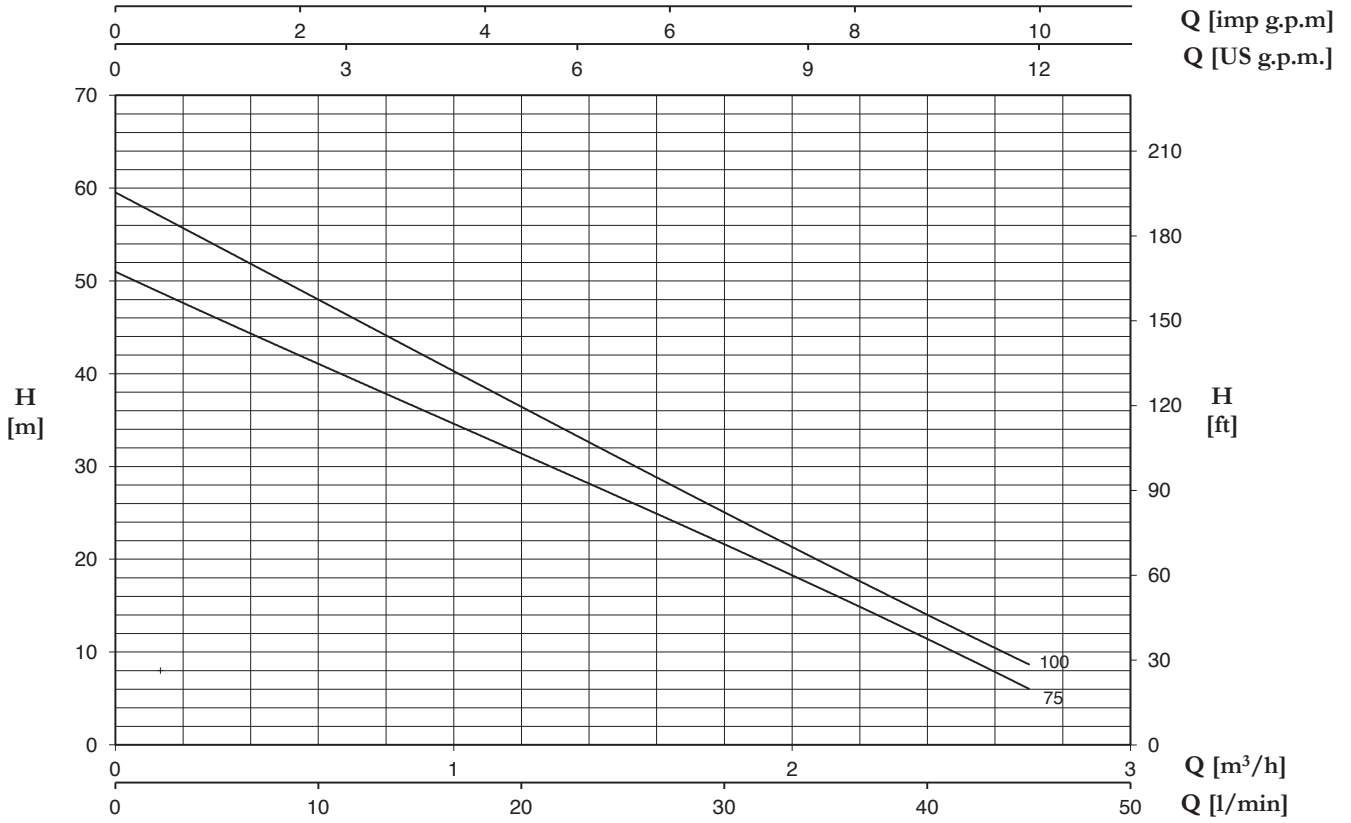
Corpo pompa Pump body	ghisa e ottone cast iron and brass
Cuerpo bomba Corps de pompe	fundición y latón fonte et laiton
Supporto motore Motor bracket	ghisa cast iron
Soporte motor Support moteur	fundición fonte
Girante Impeller	ottone brass
Rodete Turbine	latón laiton
Tenuta meccanica Mechanical seal	ceramica-grafite ceramic-graphite
Sello mecánico Garniture mécanique	cerámica-grafito céramique-graphite
Albero motore Motor shaft	acciaio AISI 416 stainless steel AISI 416
Eje motor Arbre moteur	acero AISI 416 acier AISI 416
Temperatura del liquido Liquid temperature	0 - 90 °C
Temperatura del líquido Température du liquide	
Pressione di esercizio Operating pressure	max 8 bar
Presión de trabajo Pression de fonctionnement	

MOTORE / MOTOR / MOTOR / MOTEUR

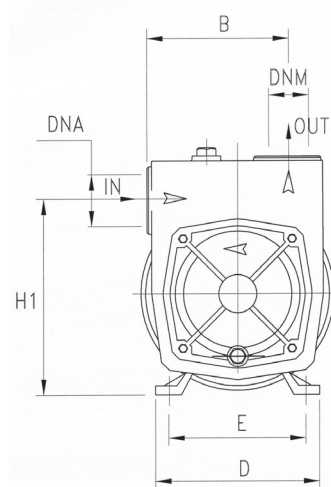
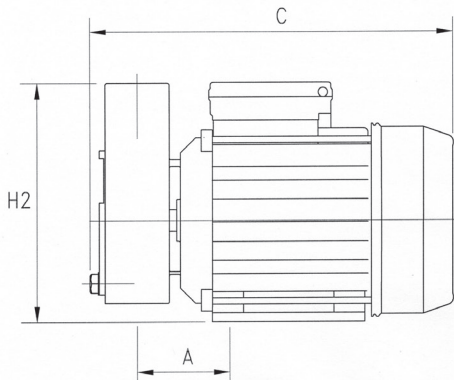
Motore 2 poli a induzione 2 pole induction motor	3~ 230/400V-50Hz 1~ 230V-50Hz (con termoprotettore with thermal protection)
Motor de 2 polos a inducción Moteur à induction à 2 pôles	(con protezione termica avec protection thermique)
Classe di isolamento Insulation class	F
Clase de aislamiento Classe d'isolation	
Grado di protezione Protection degree	IP44
Grado de protección Protection	



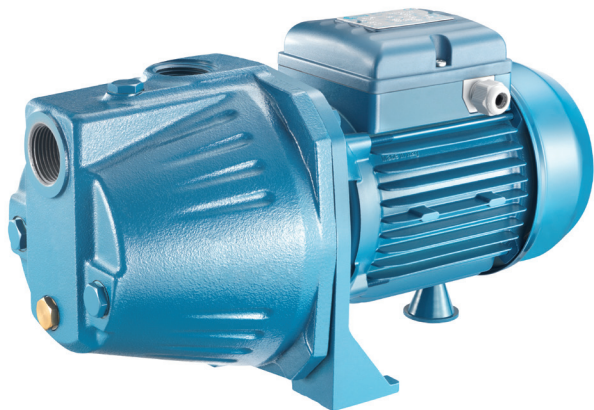
TYPE	TRUCK		CONTAINER	
	PALLET (cm)	N° pumps	PALLET (cm)	N° pumps
MD 75 -100	85x110x170	105	85x110x190	135
			80x120x170	136



TYPE		P2		P1 (kW)		AMPERE		Q (m³/h - l/min)					
1~	3~	(HP)	(kW)	1~	3~	1~	3~	0,3	0,6	1,2	1,8	2,4	2,7
						1x230 V 50 Hz	3x400 V 50 Hz	5	10	20	30	40	45
MD 75	MDT 75	0,8	0,59	1,03	0,94	5	1,7	46	41	31,5	21,5	11,5	6
MD 100	MDT 100	1,0	0,74	1,17	0,98	5,4	2,1	53	48	37	25	13,5	9



TYPE	DIMENSIONS (mm)												
	A	B	C	D	E	H1	H2	DNA	DNM	I	L	M	Kg
MD 75	70	98.5	270	135	112	141	170	1" G	1" G	310	185	195	11.1
MD 100	70	98.5	270	135	112	141	170	1" G	1" G	310	185	195	11.6



Pompa auto-adescente di tipo centrifugo adatta per approvvigionamento d'acqua (anche se miscelata a gas) in piccoli impianti domestici, accoppiate a serbatoi autoclave, per il trasferimento di liquidi e svuotamento di serbatoi; utilizzate anche per il giardinaggio.

Self-priming centrifugal pump for water supplies (even if mixed with gas) in small household systems, connected to autoclave tanks, for transferring liquids and emptying tanks; also used for gardening.

Bomba auto-aspirante de tipo centrifugo apropiada para el suministro de agua (aunque esté mezclada con gas) en pequeñas instalaciones domésticas, acopladas a tanques, para la transferencia de líquidos y el vaciado de grupos; utilizadas también para la jardinería.

Pompe auto-amorçante de type centrifuge, apte à l'approvisionnement d'eau (même si mélangée à des gaz) dans les petites installations domestiques, l'accouplement à des réservoirs, le transfert de liquides et le vidage de réservoirs; peut également être utilisée pour le jardinage.

**CARATTERISTICHE COSTRUTTIVE / CONSTRUCTION FEATURES
CARACTERÍSTICAS CONSTRUCTIVAS / CARACTÉRISTIQUES D'EXÉCUTION**

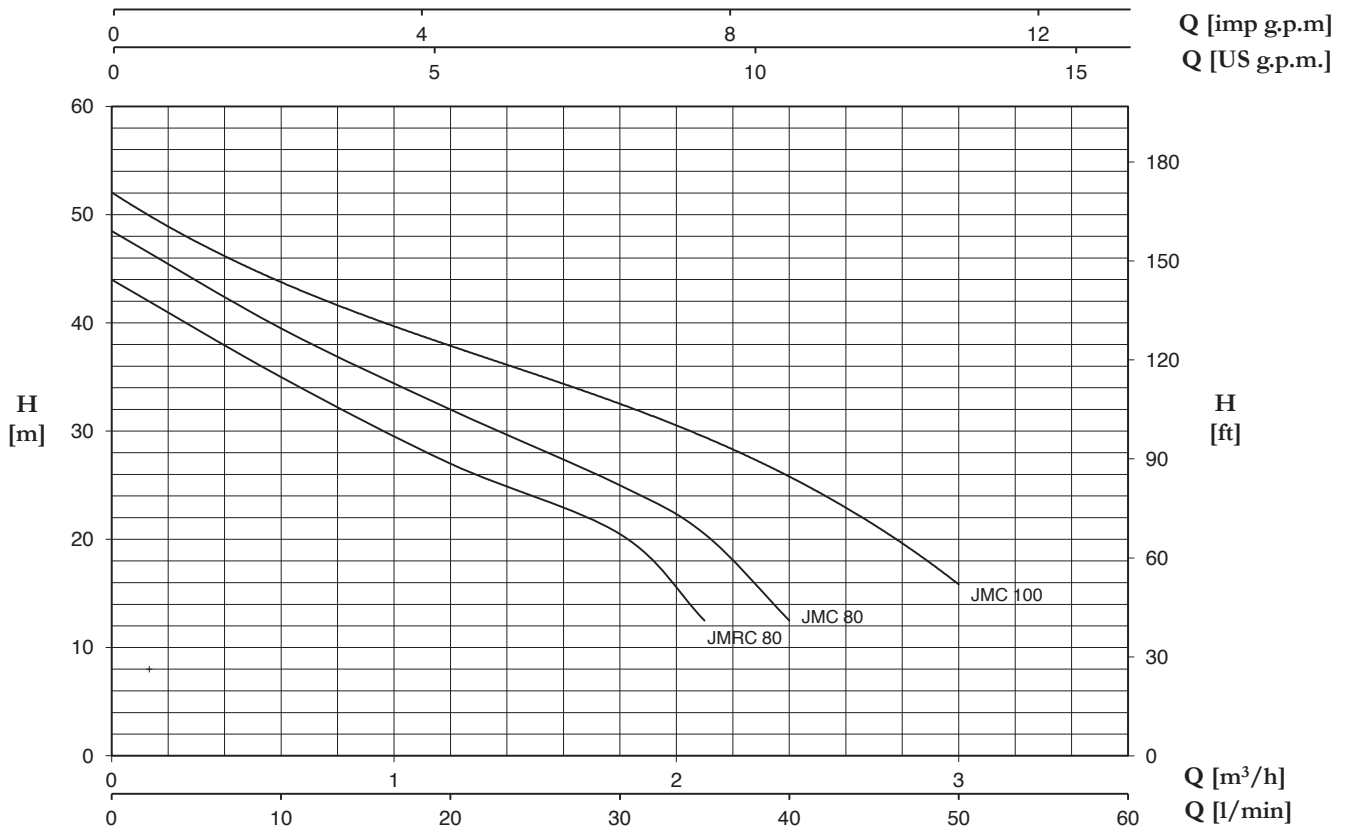
Corpo pompa Pump body	ghisa cast iron
Cuerpo bomba Corps de pompe	fundición fonte
Supporto motore Motor bracket	ghisa o alluminio cast iron or aluminium
Soporte motor Support moteur	fundición o aluminio fonte ou aluminium
Girante Impeller	Noryl® o ottone Noryl® or brass
Rodete Turbine	Noryl® o latón Noryl® ou laiton
Tenuta meccanica Mechanical seal	ceramica-grafite ceramic-graphite
Sello mecánico Garniture mécanique	cerámica-grafito céramique-graphite
Albero motore Motor shaft	acciaio AISI 416 stainless steel AISI 416
Eje motor Arbre moteur	acero AISI 416 acier AISI 416
Temperatura del liquido Liquid temperature	0 - 50 °C
Temperatura del liquido Température du liquide	
Pressione di esercizio Operating pressure	max 6 bar
Presión de trabajo Pression de fonctionnement	

MOTORE / MOTOR / MOTOR / MOTEUR

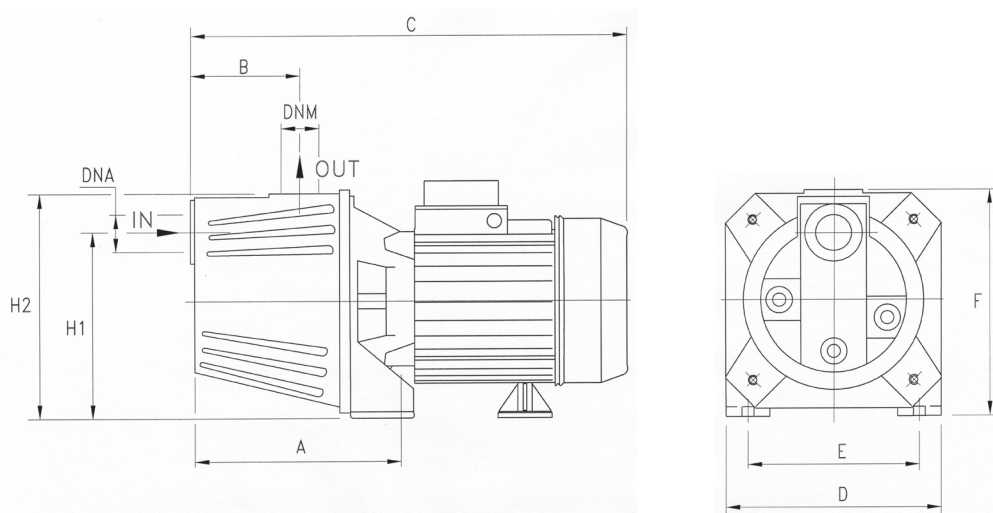
Motore 2 poli a induzione 2 pole induction motor	3~ 230/400V-50Hz 1~ 230V-50Hz (con termoprotettore with thermal protection)
Motor de 2 polos a inducción Moteur à induction à 2 pôles	(con protezione termica con protección térmica avec protection thermique)
Classe di isolamento Insulation class	F
Clase de aislamiento Classe d'isolation	
Grado di protezione Protection degree	IP44
Grado de protección Protection	

TYPE	TRUCK		CONTAINER	
	PALLET (cm)	N° pumps	PALLET (cm)	N° pumps
JMC	80x120x145	77	80x120x190	88



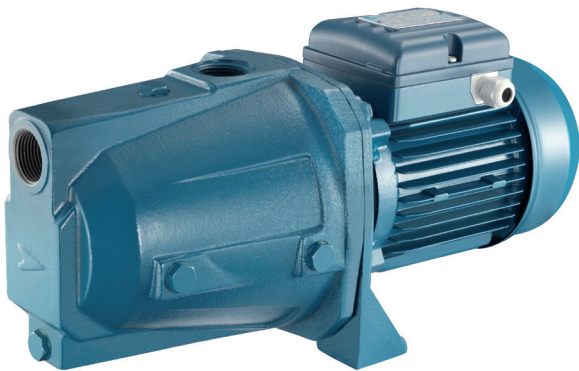


TYPE		P2		P1 (kW)		AMPERE		Q (m³/h - l/min)					
1~	3~	(HP)	(kW)	1~	3~	1~	3~	0,6	1,2	1,8	2,1	2,4	3,0
						1x230 V 50 Hz	3x400 V 50 Hz	10	20	30	35	40	50
								H (m)					
JMRC 80	JMRCT 80	0,8	0,59	0,78	0,79	3,6	1,3	35	27	20,5	11,5	-	-
JMC 80	JMCT 80	0,8	0,59	0,79	0,79	3,7	1,4	39,5	32	25	20,5	12,5	-
JMC 100	JMCT 100	1	0,74	0,98	1	4,6	2,2	44,5	37,5	32	29	27	15,5



TYPE	DIMENSIONS (mm)													Kg
	A	B	C	D	E	F	H1	H2	DNA	DNM	I	L	M	
JMRC 80	170	98	353	180	140	192	155	195	1" G	1" G	400	210	235	9.5
JMC 80	170	98	353	180	140	202	155	195	1" G	1" G	400	210	235	10.7
JMC 100	170	98	353	180	140	202	155	195	1" G	1" G	400	210	235	11.7

CAM



CAM 550÷110 / 150÷300



CAM 100N÷140

Pompa auto-adescente di tipo centrifugo adatta per approvvigionamento d'acqua (anche se miscelata a gas) in piccoli impianti domestici, accoppiate a serbatoi autoclave, per il trasferimento di liquidi e svuotamento di serbatoi; utilizzate anche per il giardinaggio.

Self-priming centrifugal pump for water supplies (even if mixed with gas) in small household systems, connected to autoclave tanks, for transferring liquids and emptying tanks; also used for gardening.

Bomba auto-aspirante de tipo centrífugo apropiada para el suministro de agua (aunque esté mezclada con gas) en pequeñas instalaciones domésticas, acopladas a tanques, para la transferencia de líquidos y el vaciado de grupos; utilizadas también para la jardinería.

Pompe auto-amorçante de type centrifuge, apte à l'approvisionnement d'eau (même si mélangée à des gaz) dans les petites installations domestiques, l'accouplement à des réservoirs, le transfert de liquides et le vidage de réservoirs; peut également être utilisée pour le jardinage.

**CARATTERISTICHE COSTRUTTIVE / CONSTRUCTION FEATURES
CARACTERÍSTICAS CONSTRUCTIVAS / CARACTÉRISTIQUES D'EXÉCUTION**

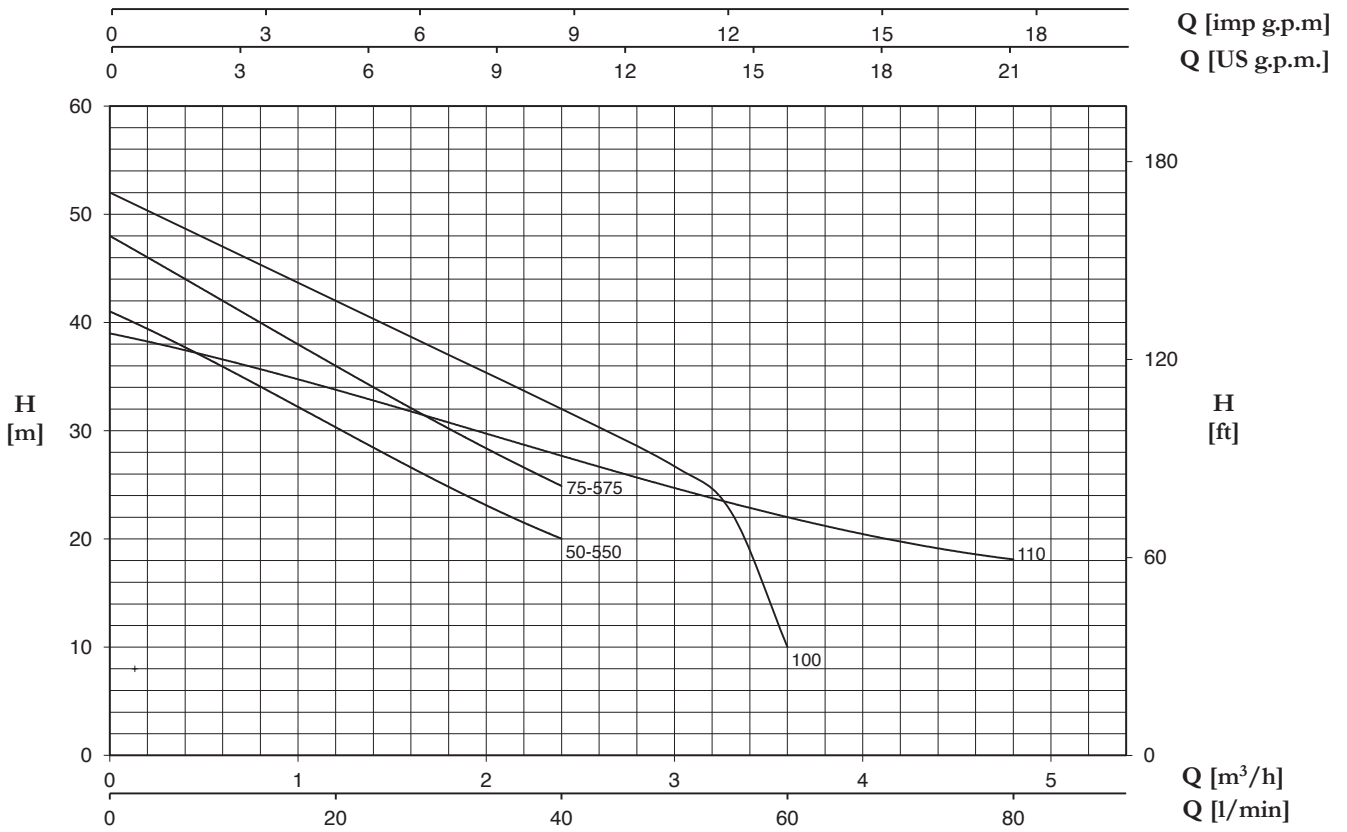
Corpo pompa Pump body Cuerpo bomba Corps de pompe	ghisa cast iron fundición fonte
Supporto motore Motor bracket Soporte motor Support moteur	ghisa o alluminio (CAM 550÷110) ghisa (CAM 100N÷140 / CAM 150÷300) cast iron or aluminium (CAM 550÷110) cast iron (CAM 100N÷140 / CAM 150÷300) fundición o aluminio (CAM 550÷110) fundición (CAM 100N÷140 / CAM 150÷300) fonte ou aluminium (CAM 550÷110) fonte (CAM 100N÷140 / CAM 150÷300)
Girante Impeller Rodete Turbine	Noryl® o ottone Noryl® or brass Noryl® o latón Noryl® ou laiton
Tenuta meccanica Mechanical seal Sello mecánico Garniture mécanique	ceramica-grafite ceramic-graphite cerámica-grafito céramique-graphite
Albero motore Motor shaft Eje motor Arbre moteur	acciaio AISI 416 stainless steel AISI 416 acero AISI 416 acier AISI 416
Temperatura del liquido Liquid temperature Temperatura del liquido Température du liquide	0 - 50 °C
Pressione di esercizio Operating pressure Presión de trabajo Pression de fonctionnement	max 6 bar (CAM 550÷110) max 7 bar (CAM 100N÷140) max 8 bar (CAM 150÷300)

MOTORE / MOTOR / MOTOR / MOTEUR

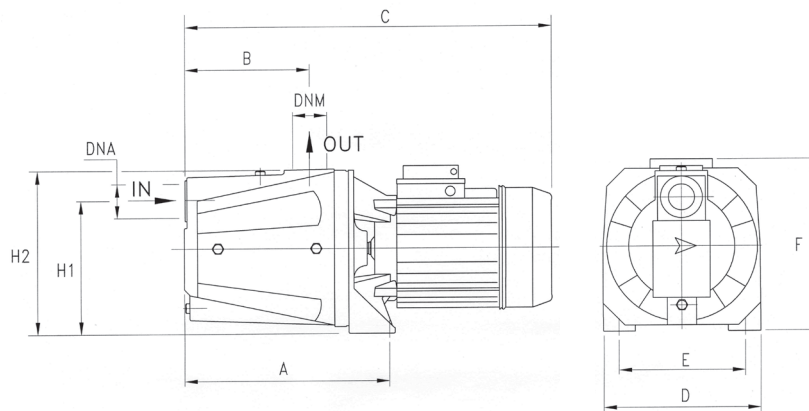
Motore 2 poli a induzione 2 pole induction motor Motor de 2 polos a inducción Moteur à induction à 2 pôles	3~ 230/400V-50Hz 1~ 230V-50Hz (con termoprotettore with thermal protection con protección térmica avec protection thermique)
Classe di isolamento Insulation class Clase de aislamiento Classe d'isolation	F
Grado di protezione Protection degree Grado de protección Protection	IP44

TYPE	TRUCK		CONTAINER	
	PALLET (cm)	N° pumps	PALLET (cm)	N° pumps
CAM 550-110	85x110x145	60	85x110x190	80
CAM 550-110	-	-	80X120X190	64
CAM 150-300	80X120X145	35	80X120X180	49



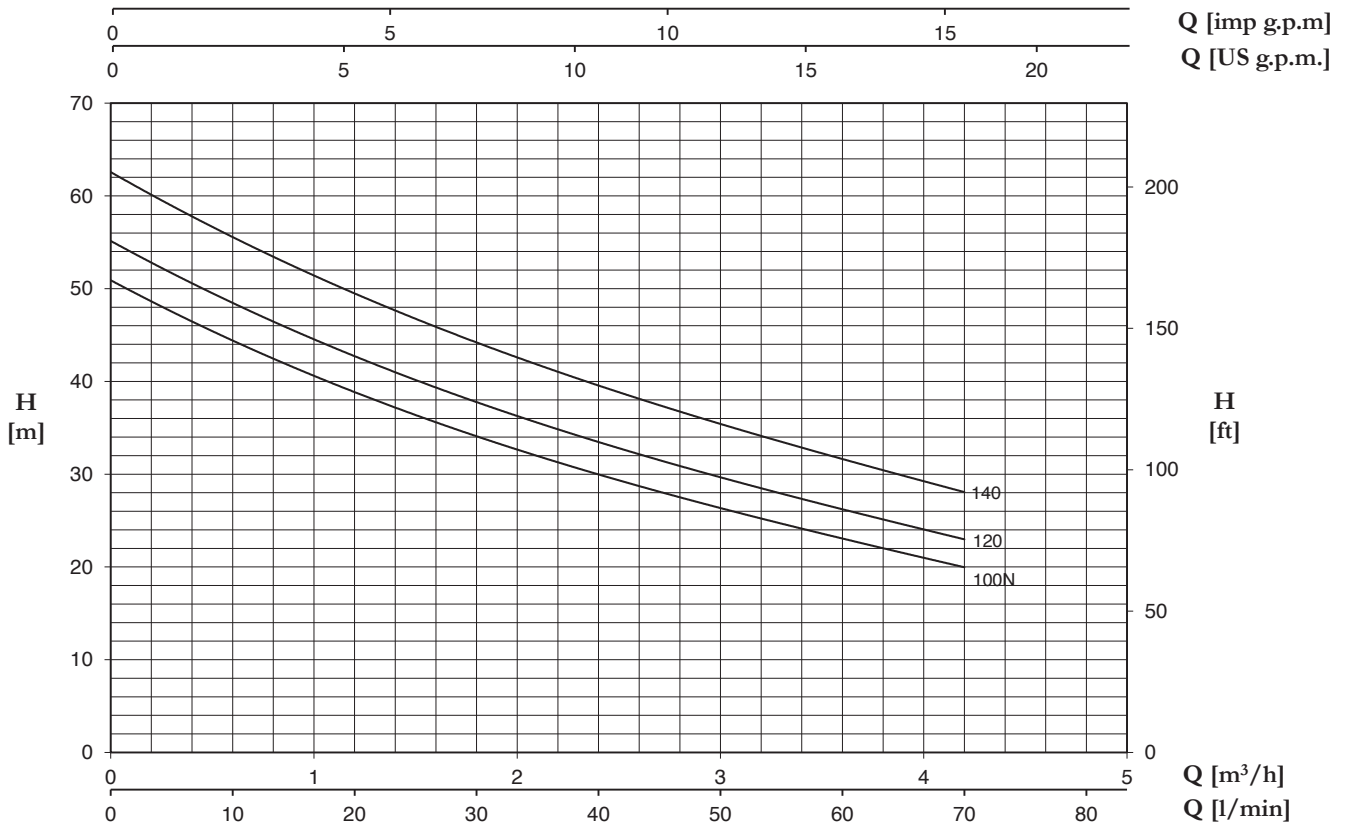


TYPE		P2		P1 (kW)		AMPERE		Q (m³/h - l/min)							
1~	3~	(HP)	(kW)	1~	3~	1~	3~	0,6	1,2	1,8	2,4	3,0	3,6	4,2	4,8
								10	20	30	40	50	60	70	80
						1x230 V 50 Hz	3x400 V 50 Hz	H (m)							
CAM 550	CAMT 550	0,6	0,44	0,63	0,59	3	1	36	30,2	24,9	20	-	-	-	-
CAM 50	CAMT 50	0,6	0,44	0,69	0,65	3,2	1,2	36	30,2	24,9	20	-	-	-	-
CAM 575	CAMT 575	0,8	0,59	0,79	0,78	3,6	1,3	42	36	30,2	24,9	-	-	-	-
CAM 75	CAMT 75	0,8	0,59	0,8	0,81	3,7	1,4	42	36	30,2	24,9	-	-	-	-
CAM 100	CAMT 100	1	0,74	1,02	1,05	4,7	2,3	47	42	37	32	26,7	10	-	-
CAM 110	CAMT 110	1	0,74	1,02	1,05	4,7	2,3	36,5	33,9	30,8	27,7	24,5	22	20	18

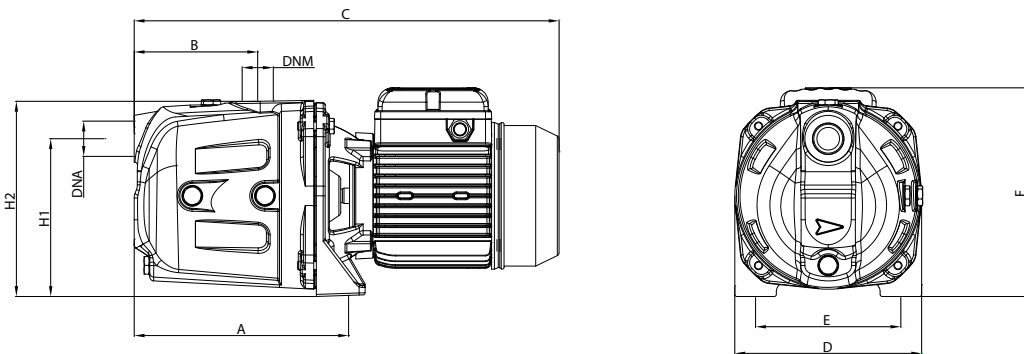


TYPE	DIMENSIONS (mm)													
	A	B	C	D	E	F	H1	H2	DNA	DNM	I	L	M	kg
CAM 550	230	140	395	180	140	195	152	185	1" G	1" G	440	200	225	14
CAM 50	230	140	420	180	140	195	152	185	1" G	1" G	440	200	225	15.4
CAM 575	230	140	395	180	140	195	152	185	1" G	1" G	440	200	225	14.4
CAM 75	230	140	420	180	140	195	152	185	1" G	1" G	440	200	225	15.8
CAM 100	230	140	420	180	140	195	152	185	1" G	1" G	440	200	225	17
CAM 110	208	123	402	180	140	195	147	194	1" G	1" G	440	200	225	16

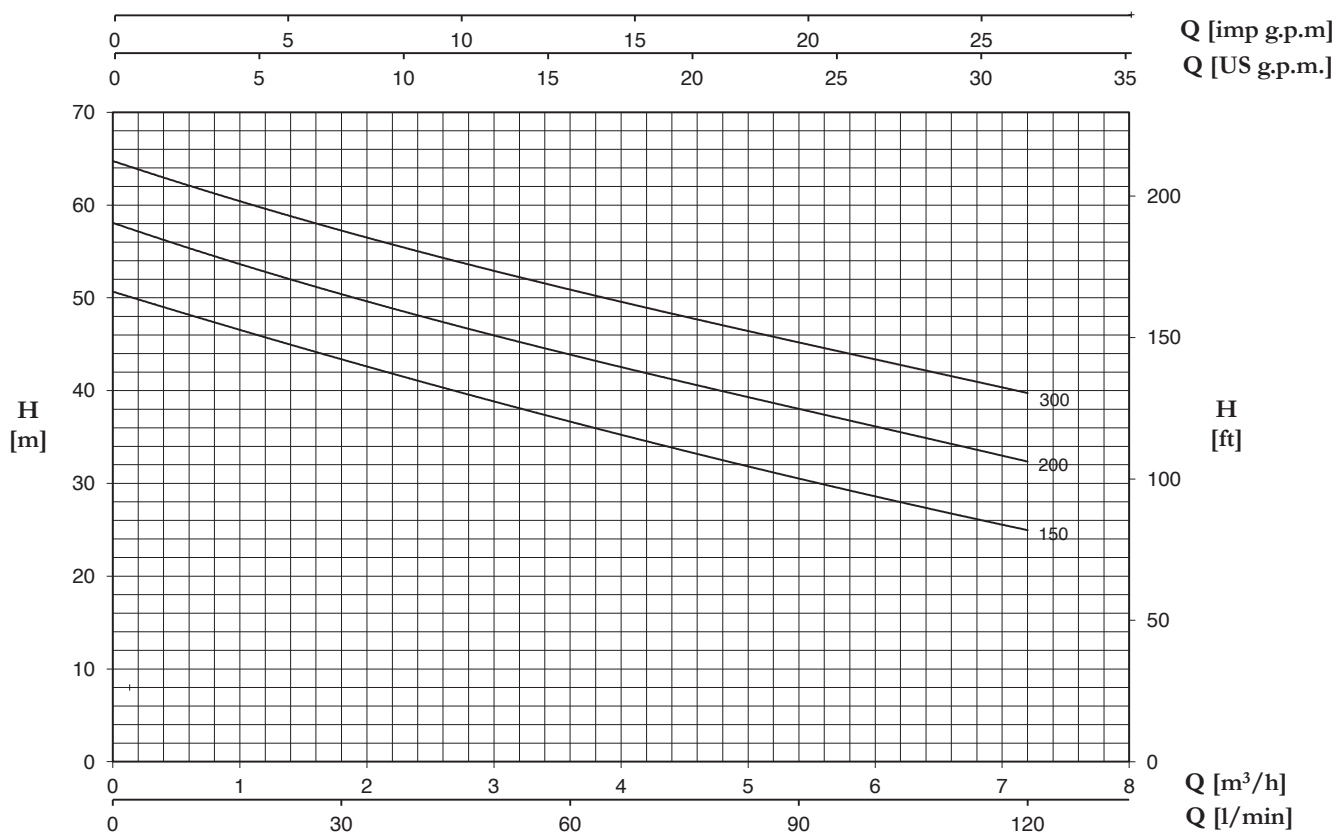
CAM



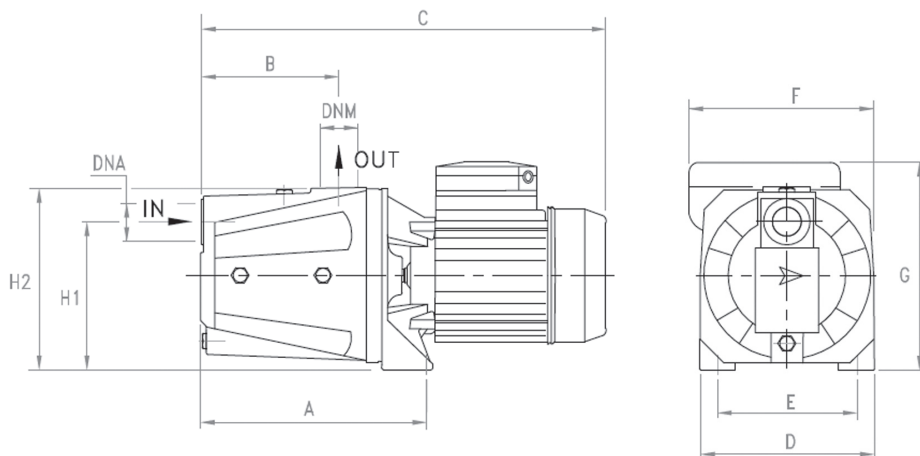
TYPE		P2		P1 (kW)		AMPERE		Q (m³/h - l/min)							
1~	3~					1~	3~	0	0,6	1,2	1,8	2,4	3	3,6	4,2
		(HP)	(kW)	1~	3~	1x230 V 50 Hz	3x400 V 50 Hz	H (m)							
CAM 100N	CAMT 100N	1	0,74	1,04	0,92	4,7	1,7	50,9	44,3	38,9	34,1	30,1	26,3	23,0	20,0
CAM 120	CAMT 120	1,2	0,88	1,14	1,07	5,2	1,9	55,1	48,5	42,6	37,8	33,5	29,7	26,2	23,0
CAM 140	CAMT 140	1,5	1,1	1,3	1,25	6	2,5	62,5	55,7	49,4	44,2	39,5	35,5	31,6	28,1



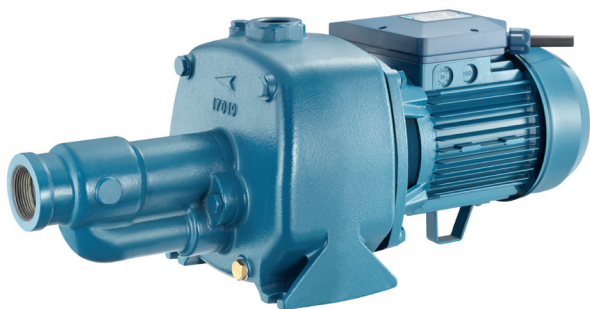
TYPE	DIMENSIONS (mm)													 Kg
	A	B	C	D	E	F	H1	H2	DNA	DNM	I	L	M	
CAM 100N	214	119	410	180	140	195	150	185	1" G	1" G	440	200	225	16
CAM 120	214	119	410	180	140	195	150	185	1" G	1" G	440	200	225	16,5
CAM 140	214	119	410	180	140	195	150	185	1" G	1" G	440	200	225	17



TYPE		P2		P1 (kW)		AMPERE		Q (m³/h - l/min)						
1~	3~	(HP)	(kW)	1~	3~	1~	3~	0	1,2	2,4	3,6	4,8	6	7,2
						1x230 V 50 Hz	3x400 V 50 Hz	0	20	40	60	80	100	120
								H (m)						
CAM 150	CAMT 150	1,5	1,1	1,9	1,8	8,2	3,4	50,7	45,7	41	36,8	32,5	28,5	25
CAM 200	CAMT 200	2	1,5	2,2	2,1	9,8	3,9	58,1	52,8	48	44	40	36	32,4
-	CAMT 300	3	2,2	-	2,5	-	4,8	64,8	59,5	55	51	47,1	43,2	39,8



TYPE	DIMENSIONS (mm)											M			Kg
	A	B	C	D	E	F	G	H1	H2	DNA	DNM	I	L	M	
CAM 150	269,6	167	506	203	165	220	231,5	175	220	1" 1/2G	1" 1/4G	520	240	250	24,5
CAM 200	269,6	167	506	203	165	220	231,5	175	220	1" 1/2G	1" 1/4G	520	240	250	25,5
CAM 300	269,6	167	506	203	165	220	231,5	175	220	1" 1/2G	1" 1/4G	520	240	250	26,5



Pompa auto-adescente di tipo centrifugo adatta per approvvigionamento d'acqua (anche se miscelata a gas) in piccoli e medi impianti domestici e civili; quando accoppiate a serbatoi autoclave, costituiscono un sistema di pressurizzazione automatico.

Self-priming centrifugal pump for water supplies (even if mixed with gas) in small and medium household and civil systems; when connected to autoclave tanks, an automatic pressurisation system comes.

Bomba auto-aspirante de tipo centrifugo apropiada para el suministro de agua (aunque esté mezclada con gas) en pequeñas y medianas instalaciones domésticas y civiles; cuando se acoplan a equipos de presión constituyen un sistema de presurización automático.

Pompe auto-amorçante de type centrifuge, apte à l'approvisionnement d'eau (même si mélangée à des gaz) dans les petites et moyennes installations domestiques et civiles; accouplée à un réservoir, peut constituer un système de pressurisation automatique.

**CARATTERISTICHE COSTRUTTIVE / CONSTRUCTION FEATURES
CARACTERÍSTICAS CONSTRUCTIVAS / CARACTÉRISTIQUES D'EXÉCUTION**

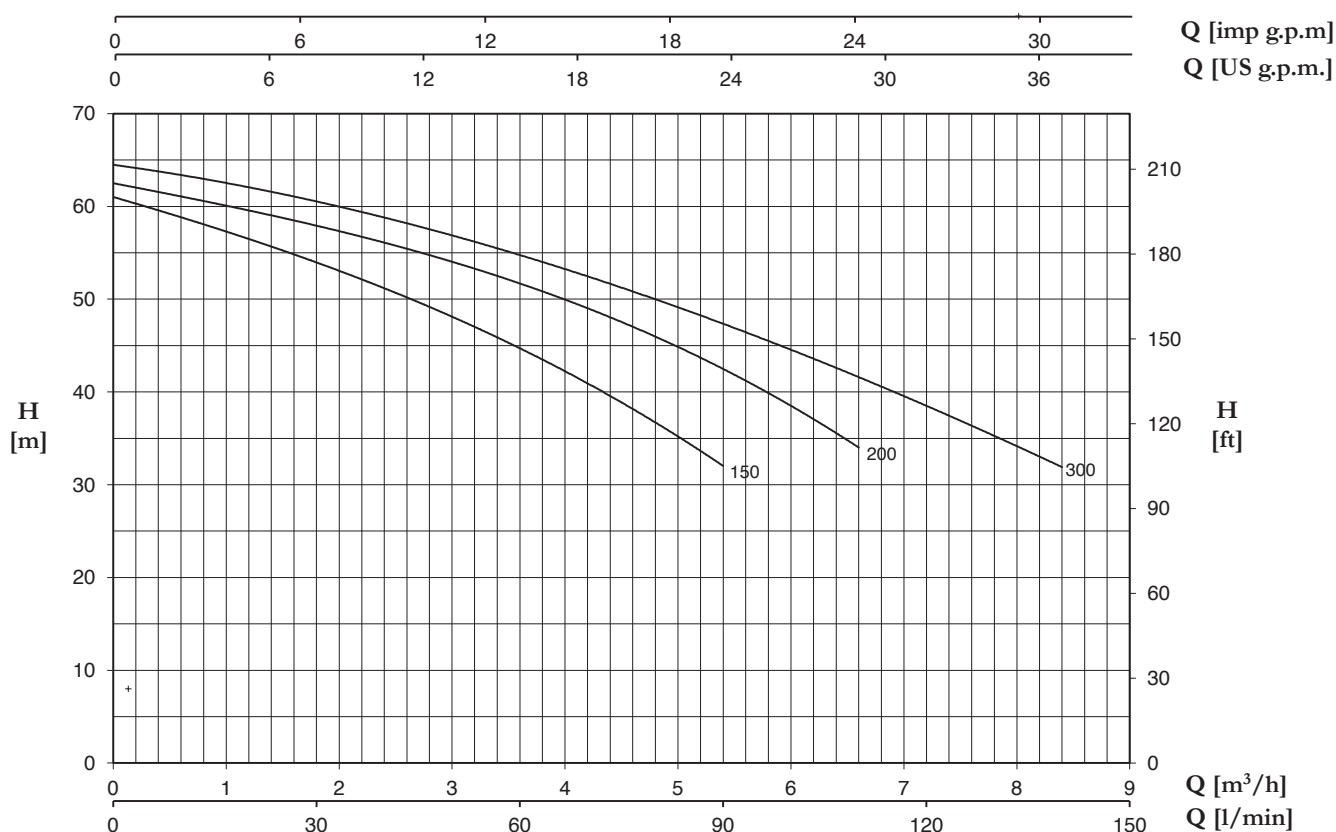
Corpo pompa	ghisa
Pump body	cast iron
Cuerpo bomba	fundición
Corps de pompe	fonte
Supporto motore	ghisa
Motor bracket	cast iron
Soporte motor	fundición
Support moteur	fonte
Girante	Noryl® o ottone
Impeller	Noryl® or brass
Rodete	Noryl® o latón
Turbine	Noryl® ou laiton
Tenuta meccanica	ceramica-grafite
Mechanical seal	ceramic-graphite
Sello mecánico	cerámica-grafito
Garniture mécanique	céramique-graphite
Albero motore	acciaio AISI 303 parte idraulica
Motor shaft	stainless steel AISI 303 hydraulic side
Eje motor	acero AISI 303 parte hidráulica
Arbre moteur	acier AISI 303 partie hydraulique
Temperatura del liquido	
Liquid temperature	0 - 50 °C
Temperatura del líquido	
Température du liquide	
Pressione di esercizio	
Operating pressure	max 8 bar
Presión de trabajo	
Pression de fonctionnement	

MOTORE / MOTOR / MOTOR / MOTEUR

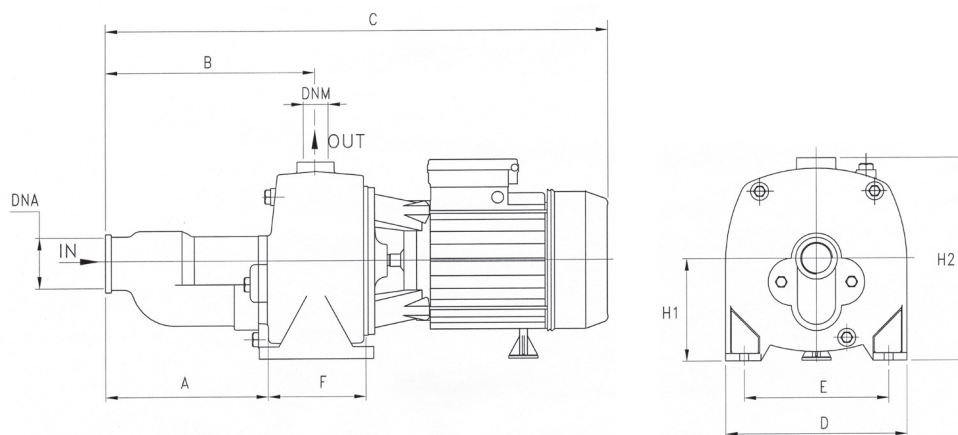
Motore 2 poli a induzione	3~ 230/400V-50Hz
2 pole induction motor	1~ 230V-50Hz (con termoprotettore with thermal protection con protección térmica avec protection thermique)
Motor de 2 polos a inducción	
Moteur à induction à 2 pôles	
Classe di isolamento	
Insulation class	F
Clase de aislamiento	
Classe d'isolation	
Grado di protezione	
Protection degree	IP44
Grado de protección	
Protection	



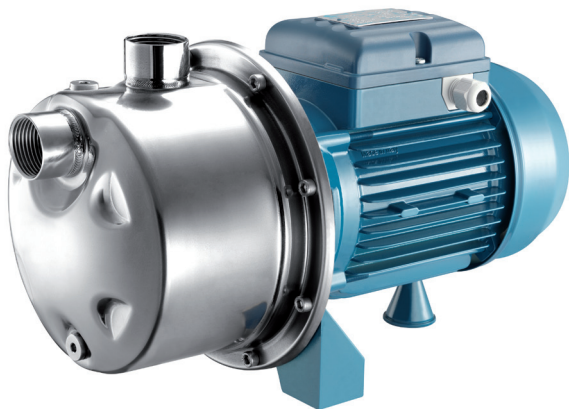
TYPE	TRUCK		CONTAINER	
	PALLET (cm)	N° pumps	PALLET (cm)	N° pumps
CAB	85X110X140	30	85X110X190	42



TYPE		P2		P1 (kW)		AMPERE		Q (m³/h - l/min)								
1~	3~	(HP)	(kW)	1~	3~	1x230 V 50 Hz	3x400 V 50 Hz	0	1,2	1,8	3	4,2	5,4	6,6	7,8	8,4
								0	20	30	50	70	90	110	130	140
								H (m)								
CAB 150	CABT 150	1,5	1,1	1,74	1,68	7,9	3,3	61	56,5	54	48	41	32	-	-	-
CAB 200	CABT 200	2	1,5	2,22	2,1	10,3	3,9	62,5	59,5	58	54	49	42,5	34	-	-
CAB 300	CABT 300	3	2,2	2,65	2,5	11,8	4,9	64,5	62	60,5	57	52,5	47	42	35	32



TYPE	DIMENSIONS (mm)													
	A	B	C	D	E	F	H1	H2	DNA	DNM	I	L	M	Kg
CAB 150	204	257	596	220	177	105	112	240	1" 1/2 G	1" G	610	235	275	27.9
CAB 200	204	257	596	220	177	105	112	240	1" 1/2 G	1" G	610	235	275	28.7
CAB 300	204	257	596	220	177	105	112	240	1" 1/2 G	1" G	610	235	275	29.6



Pompa auto-adescente di tipo centrifugo adatta per approvvigionamento d'acqua (anche se miscelata a gas) in piccoli impianti domestici, accoppiate a serbatoi autoclave per il trasferimento di liquidi e svuotamento di serbatoi; utilizzate in applicazioni industriali di media entità e per il giardinaggio.

Self-priming centrifugal pump for water supplies (even if mixed with gas) in small household systems, connected to autoclave tanks for transferring liquids and emptying tanks; used in medium sized industrial applications and for gardening.

Bomba auto-aspirante de tipo centrifugo para el suministro de agua (aunque esté mezclada con gas) en pequeñas instalaciones domésticas, acopladas en equipos de presión para la transferencia de líquidos y el vaciado tanques; utilizadas en aplicaciones industriales de media importancia y para la jardinería.

Pompe auto-amorçante de type centrifuge, apte à l'approvisionnement d'eau (même si mélangée à des gaz) dans les petites installations domestiques, l'accouplement à des réservoirs, le transfert de liquides et le vidage de réservoirs; peut être utilisée dans des applications industrielles de moyenne entité et pour le jardinage.

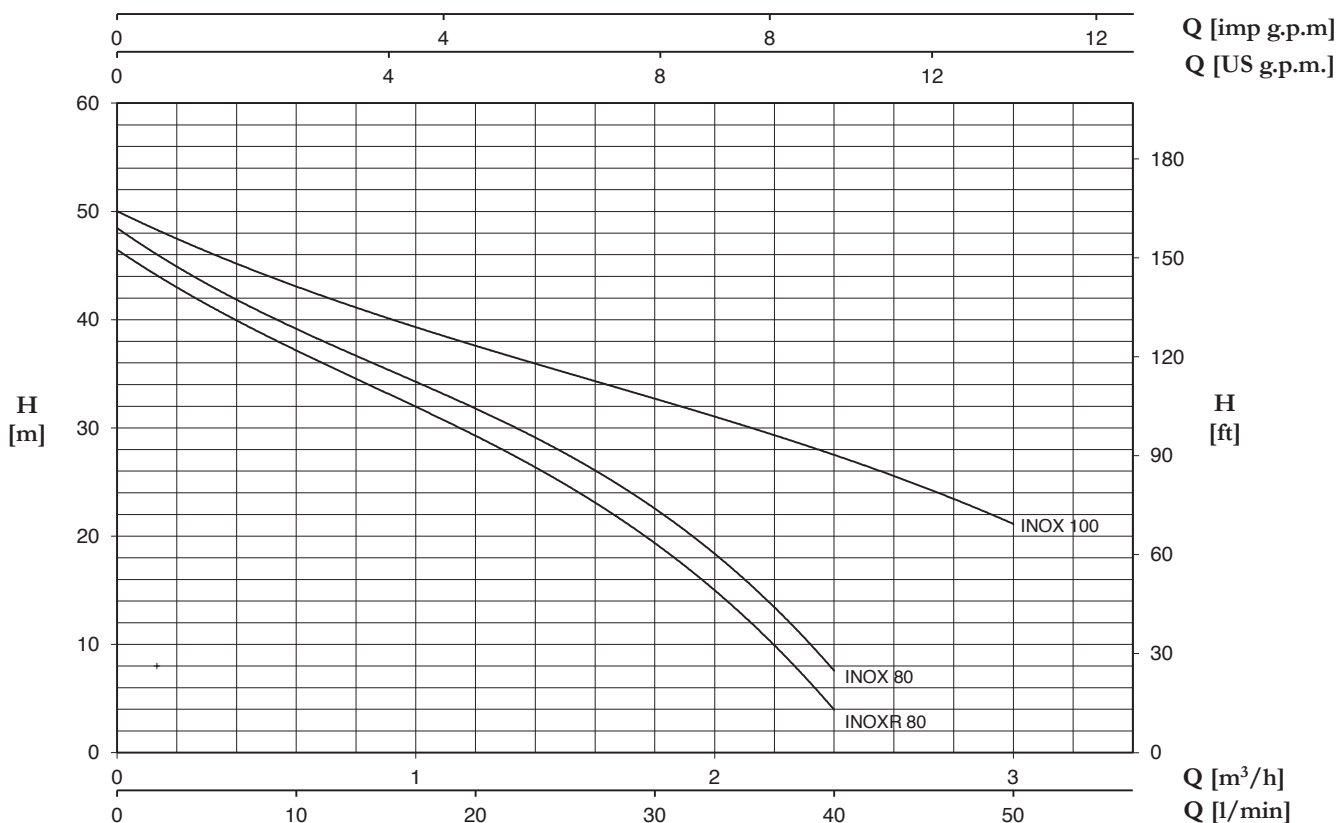
**CARATTERISTICHE COSTRUTTIVE / CONSTRUCTION FEATURES
CARACTERÍSTICAS CONSTRUCTIVAS / CARACTÉRISTIQUES D'EXÉCUTION**

Corpo pompa Pump body	acciaio AISI 304 stainless steel AISI 304
Cuerpo bomba Corps de pompe	acero AISI 304 acier AISI 304
Supporto motore Motor bracket	alluminio aluminium
Soporte motor Support moteur	aluminio aluminium
Girante Impeller	Noryl® o acciaio AISI 304, Noryl® (INOXR) Noryl® or stainless steel AISI 304, Noryl® (INOXR)
Rodete Turbine	Noryl® o acero AISI 304, Noryl® (INOXR) Noryl® ou acier AISI 304, Noryl® (INOXR)
Tenuta meccanica Mechanical seal	ceramica-grafite ceramic-graphite
Sello mecánico Garniture mécanique	cerámica-grafito céramique-graphite
Albero motore Motor shaft	acciaio AISI 416 stainless steel AISI 416
Eje motor Arbre moteur	acero AISI 416 acier AISI 416
Temperatura del liquido Liquid temperature	0 - 50 °C
Temperatura del liquido Température du liquide	
Pressione di esercizio Operating pressure	max 6 bar
Presión de trabajo Pression de fonctionnement	

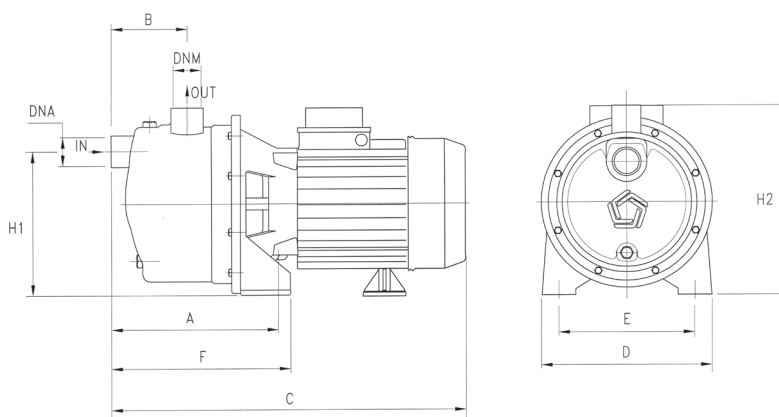
MOTORE / MOTOR / MOTOR / MOTEUR

Motore 2 poli a induzione	3~ 230/400V-50Hz
2 pole induction motor	1~ 230V-50Hz (con termoprotettore with thermal protection con protección térmica avec protection thermique)
Motor de 2 polos a inducción	
Moteur à induction à 2 pôles	
Classe di isolamento Insulation class	F
Clase de aislamiento Clase d'isolation	
Grado di protezione Protection degree	IP44
Grado de protección Protection	

TYPE	TRUCK		CONTAINER	
	PALLET (cm)	N° pumps	PALLET (cm)	N° pumps
INOX	80X120X145	77	80x120x190	88

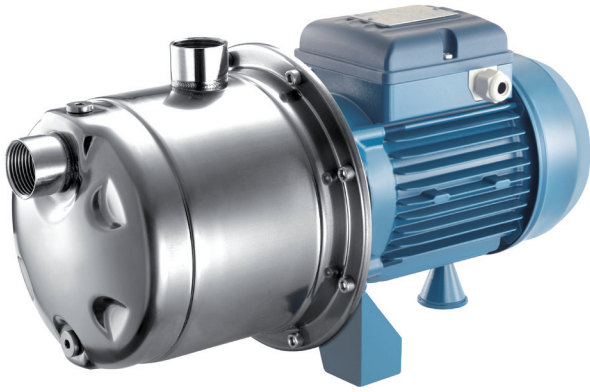


TYPE		P2		P1 (kW)		AMPERE		Q (m³/h - l/min)					
1~	3~	(HP)	(kW)	1~	3~	1x230 V 50 Hz	3x400 V 50 Hz	0	0,6	1,2	1,8	2,4	3
								0	10	20	30	40	50
								H (m)					
INOXR 80	INOXRT 80	0,8	0,59	0,78	0,79	3,6	1,4	46,5	37	29,5	19,2	4	-
INOX 80	INOXT 80	0,8	0,59	0,79	0,79	3,7	1,4	48,5	39	32	22,4	7,6	-
INOX 100	INOXT 100	1	0,74	0,98	1	4,6	2,2	50	43	38	32	28	21



TYPE	DIMENSIONS (mm)													Kg
	A	B	C	D	E	F	H1	H2	DNA	DNM	I	L	M	
INOXR 80	165	79	352	175	140	175	150	199	1" G	1" G	400	210	235	7.9
INOX 80	165	79	360	175	140	175	150	199	1" G	1" G	400	210	235	8.7
INOX 100	165	79	360	175	140	175	150	199	1" G	1" G	400	210	235	9.9

MPX



Pompe centrifughe multistadio, orizzontali e auto-ascanti, particolarmente adatte alla realizzazione di piccoli e medi gruppi di pressurizzazione; in grado di aspirare liquidi miscelati ad aria o a gas.

Multi-stage centrifugal pumps, horizontal and self-priming, particularly suitable for constructing small and medium sized pressurisation systems; able to suck liquids mixed with air or gas.

Bombas centrífugas multicelulares, horizontales y autocebantes, particularmente apropiadas para realizar equipos de presión pequeñas y medianas; en condición de aspirar líquidos mezclados con aire o gas.

Pompes centrifuges multicellulaires, horizontales et auto-amorçantes, particulièrement indiquées à la réalisation de petits et moyens groupes de surpression; elles peuvent aspirer des liquides mélangés à de l'air ou du gaz.

**CARATTERISTICHE COSTRUTTIVE / CONSTRUCTION FEATURES
CARACTERÍSTICAS CONSTRUCTIVAS / CARACTÉRISTIQUES D'EXÉCUTION**

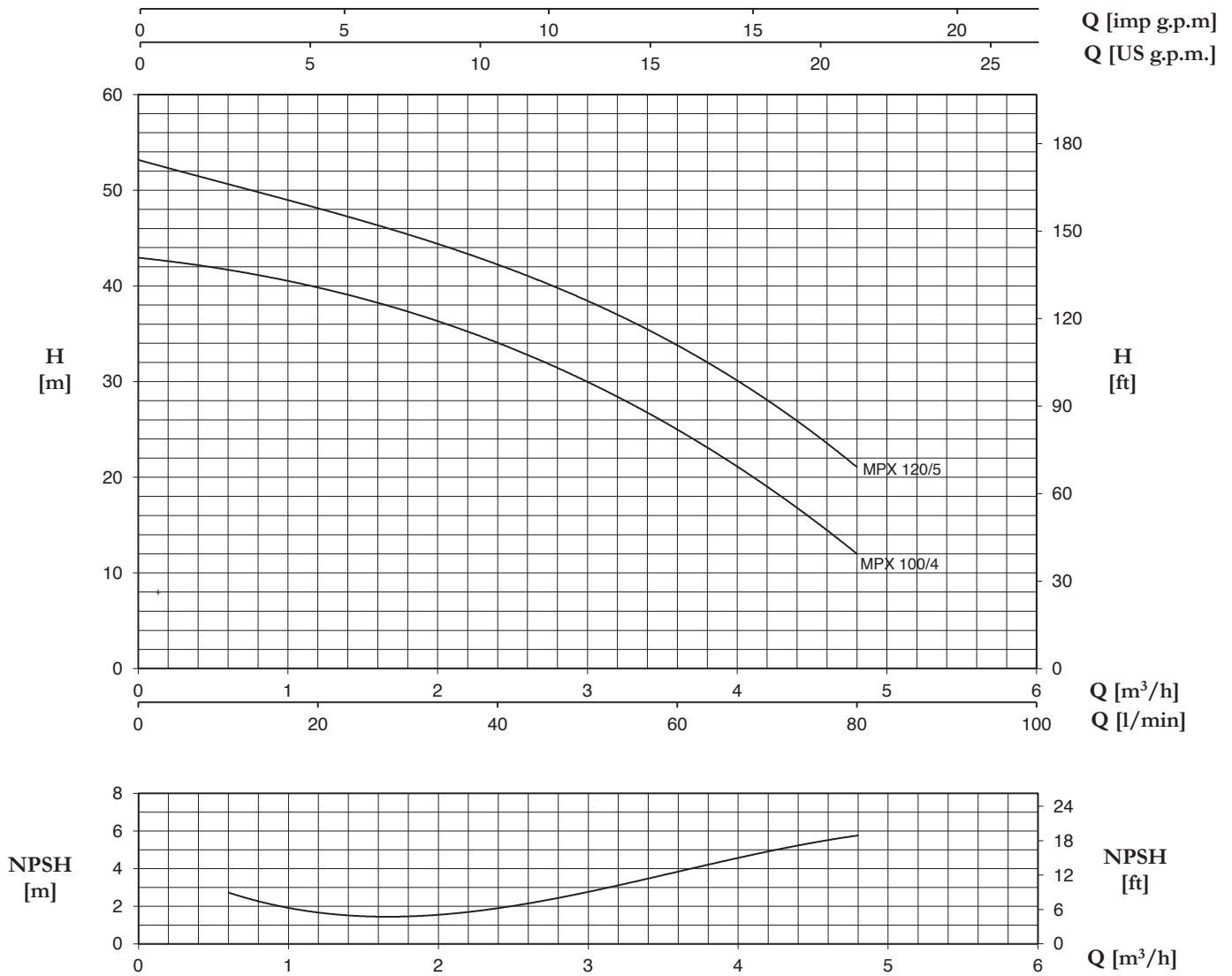
Corpo pompa Pump body	acciaio AISI 304 stainless steel AISI 304
Cuerpo bomba Corps de pompe	acero AISI 304 acier AISI 304
Supporto motore Motor bracket	alluminio aluminium
Soporte motor Support moteur	aluminio aluminium
Girante Impeller Rodete Turbine	Noryl®
Tenuta meccanica Mechanical seal	ceramica-grafite ceramic-graphite
Sello mecánico Garniture mécanique	cerámica-grafito céramique-graphite
Albero motore Motor shaft	acciaio AISI 416 stainless steel AISI 416
Eje motor Arbre moteur	acero AISI 416 acier AISI 416
Temperatura del liquido Liquid temperature	0 - 50 °C
Temperatura del liquido Température du liquide	
Pressione di esercizio Operating pressure	max 8 bar
Presión de trabajo Pression de fonctionnement	

MOTORE / MOTOR / MOTOR / MOTEUR

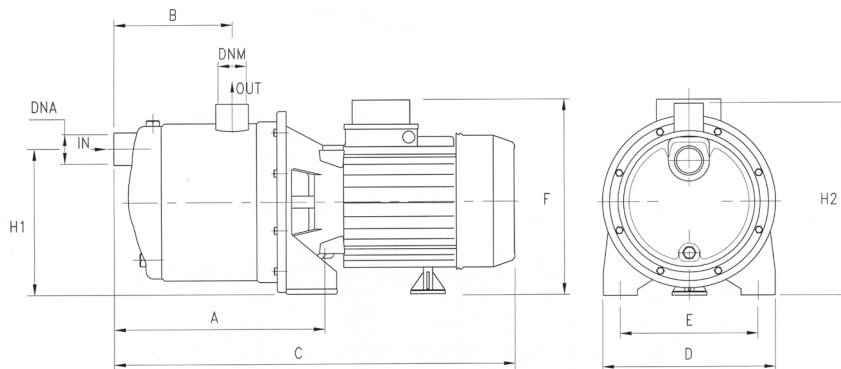
Motore 2 poli a induzione	3~ 230/400V-50Hz
2 pole induction motor	1~ 230V-50Hz (con termoprotettore with thermal protection con protección térmica avec protection thermique)
Motor de 2 polos a inducción Moteur à induction à 2 pôles	
Classe di isolamento Insulation class	F
Clase de aislamiento Classe d'isolation	
Grado di protezione Protection degree	IP44
Grado de protección Protection	

TYPE	TRUCK		CONTAINER	
	PALLET (cm)	N° pumps	PALLET (cm)	N° pumps
MPX	85X110X150	60	85X110X190	80



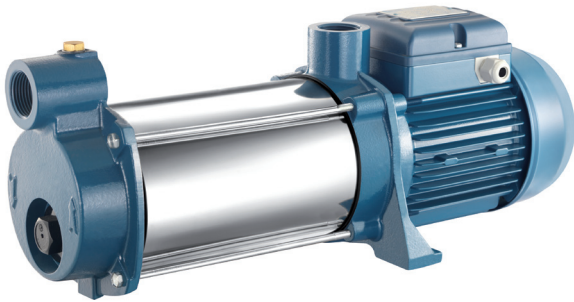


TYPE		P2		P1 (kW)		AMPERE		Q (m³/h - l/min)					
1~	3~	(HP)	(kW)	1~	3~	1~	3~	0	0,6	1,2	2,4	3,6	4,8
						50 Hz	50 Hz	0	10	20	40	60	80
								H (m)					
MPX 100/4	MPXT 100/4	1	0,74	1,07	1,1	5	1,9	43	41,5	40	34	25	12
MPX 120/5	MPXT 120/5	1,2	0,88	1,27	1,33	6,1	2,3	53	51	48	42	34	21



TYPE	DIMENSIONS (mm)										Kg			
	A	B	C	D	E	F	H1	H2	DNA	DNM	I	L	M	Kg
MPX 100/4	208	128	410	175	140	215	153	210	1" G	1" G	430	210	235	11.1
MPX 120/5	208	128	410	175	140	215	153	210	1" G	1" G	430	210	235	11.7

MP/A



Pompe centrifughe multistadio, orizzontali e auto-
descanti, particolarmente adatte alla realizzazione di
piccoli e medi gruppi di pressurizzazione; in grado di
aspirare liquidi miscelati ad aria o a gas.

Multi-stage centrifugal pumps, horizontal and self-
priming, particularly suitable for constructing small
and medium sized pressurisation systems; able to
suck liquids mixed with air or gas.

Bombas centrifugas multicelulares, horizontales y
autocebantes, particularmente apropiadas para realizar
equipos de presión pequeñas y medianas; en condi-
ción de aspirar líquidos mezclados con aire o gas.

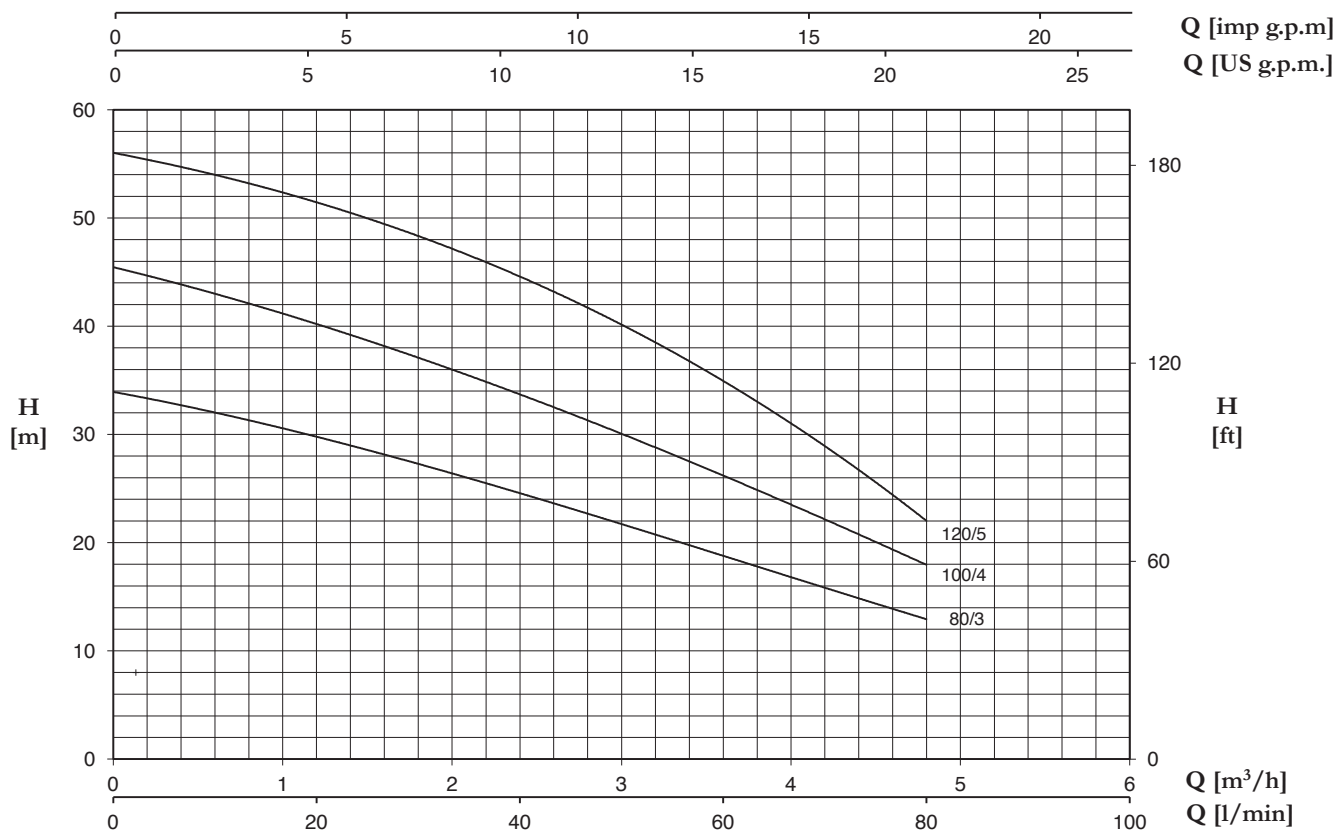
Pompes centrifuges multicellulaires, horizontales
et auto-amorçantes, particulièrement indiquées à la
réalisation de petits et moyens groupes de surpres-
sion; elles peuvent aspirer des liquides mélangés à
de l'air ou du gaz.

**CARATTERISTICHE COSTRUTTIVE / CONSTRUCTION FEATURES
CARACTERÍSTICAS CONSTRUCTIVAS / CARACTÉRISTIQUES D'EXÉCUTION**

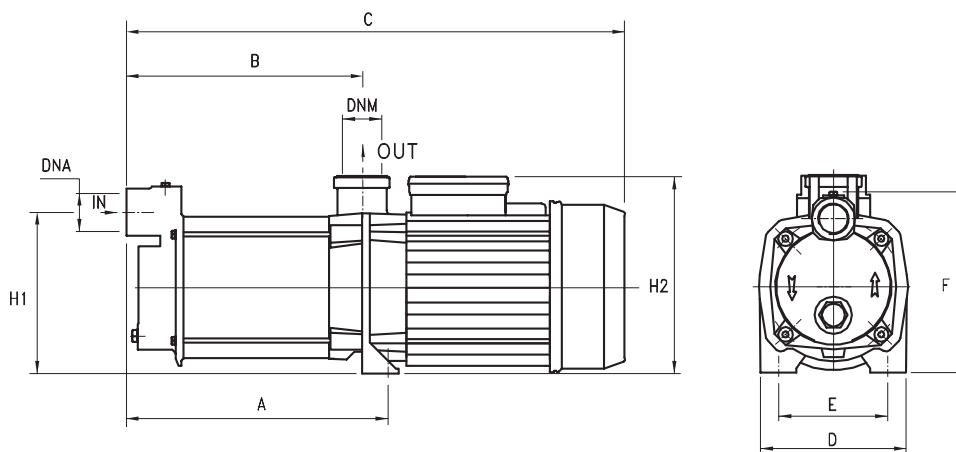
Corpo pompa	ghisa
Pump body	cast iron
Cuerpo bomba	fundición
Corps de pompe	fonte
Supporto motore	ghisa
Motor bracket	cast iron
Soporte motor	fundición
Support moteur	fonte
Girante	
Impeller	Noryl®
Rodete	
Turbine	
Tenuta meccanica	ceramica-grafite
Mechanical seal	ceramic-graphite
Sello mecánico	cerámica-grafito
Garniture mécanique	céramique-graphite
Albero motore	acciaio AISI 416
Motor shaft	stainless steel AISI 416
Eje motor	acero AISI 416
Arbre moteur	acier AISI 416
Temperatura del liquido	
Liquid temperature	0 - 50 °C
Temperatura del líquido	
Température du liquide	
Pressione di esercizio	
Operating pressure	max 11 bar
Presión de trabajo	
Pression de fonctionnement	
MOTORE / MOTOR / MOTOR / MOTEUR	
Motore 2 poli a induzione	3~ 230/400V-50Hz
2 pole induction motor	1~ 230V-50Hz (con termoprotettore with thermal protection con protección térmica avec protection thermique)
Motor de 2 polos a inducción	
Moteur à induction à 2 pôles	
Classe di isolamento	
Insulation class	F
Clase de aislamiento	
Classe d'isolation	
Grado di protezione	
Protection degree	IP44
Grado de protección	
Protection	

TYPE	TRUCK		CONTAINER	
	PALLET (cm)	N° pumps	PALLET (cm)	N° pumps
MP/A	80X120X150	48	80x120x190	64

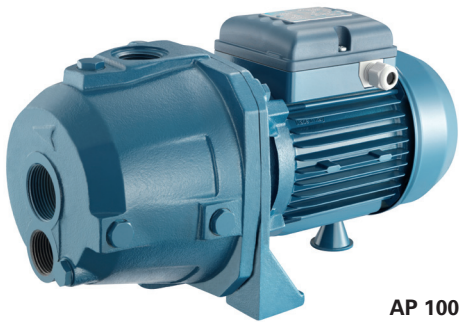




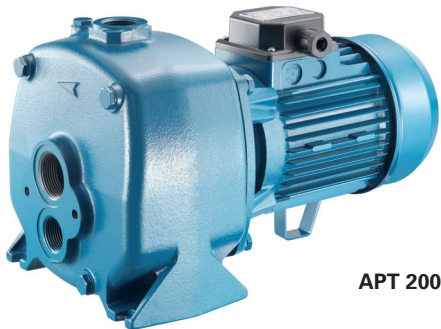
TYPE		P2		P1 (kW)		AMPERE		Q (m³/h - l/min)				
1~	3~	(HP)	(kW)	1~	3~	1~	3~	0	1,2	2,4	3,6	4,8
						1x230 V 50 Hz	3x400 V 50 Hz	0	20	40	60	80
								H (m)				
MP 80/3 A	MPT 80/3 A	0,8	0,59	0,83	0,88	3,8	1,6	34	29,5	25	18,5	13
MP 100/4 A	MPT 100/4 A	1	0,74	1,07	1,1	5	1,9	45,5	40	34	26	18
MP 120/5 A	MPT 120/5 A	1,2	0,88	1,27	1,33	6,1	2,3	56	51,5	44,5	35	22



TYPE	DIMENSIONS (mm)													Kg
	A	B	C	D	E	F	H1	H2	DNA	DNM	I	L	M	
MP 80/3 A	245	224	425	180	140	185	150	175	1" G	1" G	440	200	215	14
MP 100/4 A	270	240	450	180	140	185	150	175	1" G	1" G	500	200	215	15,7
MP 120/5 A	295	264	475	180	140	185	150	175	1" G	1" G	500	200	215	16



AP 100



APT 200



2"

4"

Pompa auto-adescente di tipo centrifugo con eiettore esterno (tipo convertibile) da 2" e da 4"; adatta per approvvigionamento d'acqua (anche se miscelata a gas) in piccoli impianti domestici, quando accoppiate a serbatoi autoclave, costituiscono un sistema di pressurizzazione automatico.

Self-priming centrifugal pump with external ejector (convertible) 2" and 4"; for water supplies (even if mixed with gas) in small household systems, when connected to autoclave tanks, an automatic pressurisation system comes.

Bomba auto-aspirante de tipo centrifugo con ejetor exterior (tipo convertible) de 2" y de 4"; apropiada para el suministro de agua (aunque esté mezclada con gas) en pequeñas instalaciones domésticas, cuando se acoplan a equipos de presión constituyen un sistema de presurización automático.

Pompe auto-amorçante de type centrifuge avec éjecteur externe (type convertible) de 2" et de 4"; apte à l'approvisionnement d'eau (même si mélangée à des gaz) dans les petites installations domestiques; accouplée à un réservoir, peut constituer un système de pressurisation automatique.

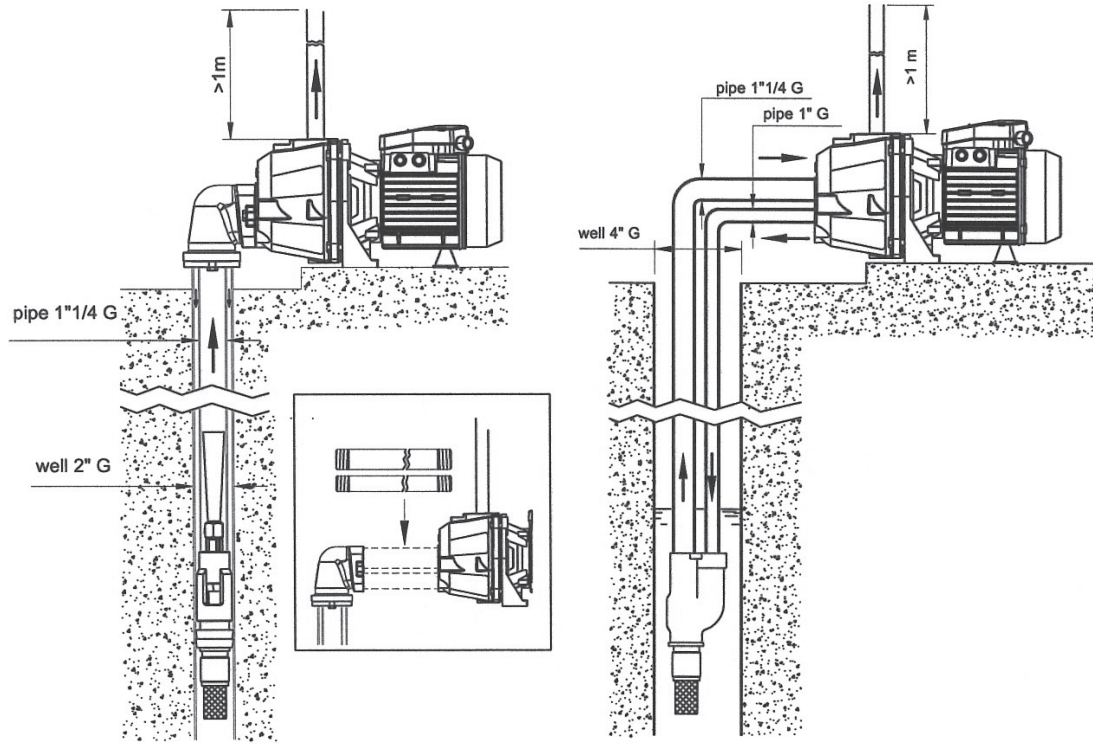
**CARATTERISTICHE COSTRUTTIVE / CONSTRUCTION FEATURES
CARACTERÍSTICAS CONSTRUCTIVAS / CARACTÉRISTIQUES D'EXÉCUTION**

Corpo pompa Pump body Cuerpo bomba Corps de pompe	ghisa cast iron fundición fonte
Supporto motore Motor bracket Soporte motor Support moteur	ghisa o alluminio (AP 75÷100), ghisa (AP 150÷200) cast iron or aluminium (AP 75÷100), cast iron (AP 150÷200) fundición o aluminio (AP 75÷100), fundición (AP 150÷200) fonte ou aluminium (AP 75÷100), fonte (AP 150÷200)
Girante Impeller Rodete Turbine	Noryl® o ottone Noryl® or brass Noryl® o latón Noryl® ou laiton
Tenuta meccanica Mechanical seal Sello mecánico Garniture mécanique	ceramica-grafite ceramic-graphite cerámica-grafito céramique-graphite
Albero motore Motor shaft Eje motor Arbre moteur	acciaio AISI 416 (AP 75÷100), AISI 303 parte idraulica (AP 150÷200) stainless steel AISI 416 (AP 75÷100), AISI 303 hydraulic side (AP 150÷200) acero AISI 416 (AP 75÷100), AISI 303 parte hidráulica (AP 150÷200) acier AISI 416 (AP 75÷100), AISI 303 partie hydraulique (AP 150÷200)
Temperatura del liquido Liquid temperature Temperatura del liquido Température du liquide	0 - 50 °C
Pressione di esercizio Operating pressure Presión de trabajo Pression de fonctionnement	max 8 bar

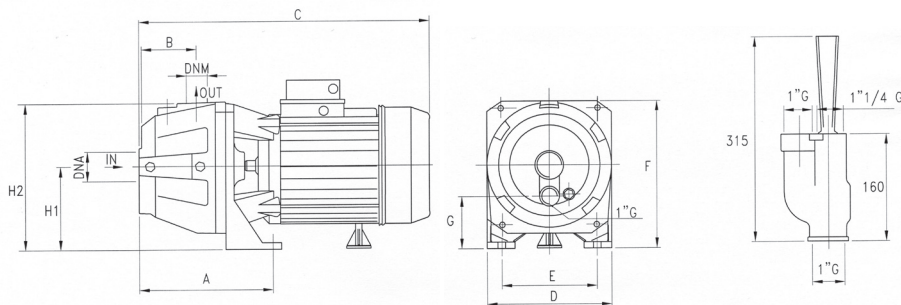
MOTORE / MOTOR / MOTOR / MOTEUR

Motore 2 poli a induzione 2 pole induction motor Motor de 2 polos a inducción Moteur à induction à 2 pôles	3~ 230/400V-50Hz 1~ 230V-50Hz (con termoprotettore with thermal protection con protección térmica avec protection thermique)
Classe di isolamento Insulation class Clase de aislamiento Classe d'isolation	F
Grado di protezione Protection degree Grado de protección Protection	IP44

TYPE	TRUCK		CONTAINER	
	PALLET (cm)	N° pumps	PALLET (cm)	N° pumps
AP 75-100	85X110X145	60	85x110x190	80
AP 150-200	80x120x140	35	80x120x190	49



TYPE		P2		P1 (kW)		AMPERE		Ejector type	Suction depth. m	Q (m ³ /h - l/min)										
1~	3~	(HP)	(kW)	1~	3~	1x230 V 50 Hz	3x400 V 50 Hz			H (m)										
										0,18	0,36	0,6	0,9	1,2	1,5	1,8	2,1	3	3,6	
AP 75	APT 75	0,8	0,59	0,8	0,81	3,7	1,4	P 20	15	31	28	25	22	19	17	15	12	-	-	
									20	28	23	18	15	13	11	-	-	-	-	
								P 30	25	22	16	11	8	-	-	-	-	-	-	-
									30	14	8	-	-	-	-	-	-	-	-	-
AP 100	APT 100	1	0,74	1,02	1,05	4,7	2,3	P 20	15	40	37	34	30	27	24	21	18	-	-	
									20	37	34	30	25	21	17	-	-	-	-	
								P 30	25	30	25	20	14	11	-	-	-	-	-	-
									30	14	8	-	-	-	-	-	-	-	-	-
									35	12	4	-	-	-	-	-	-	-	-	-
									40	-	-	-	-	-	-	-	-	-	-	-
AP 150	APT 150	1,5	1,1	1,65	1,65	8,2	3	P 20	15	-	-	-	-	-	-	-	42	35	25	21
									20	-	-	-	-	-	50	37	30	21	-	-
								P 30	25	-	-	-	-	45	34	27	-	-	-	-
									35	-	-	-	49	41	20	-	-	-	-	-
									40	-	-	48	40	-	-	-	-	-	-	-
									50	-	49	43	20	-	-	-	-	-	-	-
AP 200	APT 200	2	1,5	2,22	2,22	10,3	4,1	P 20	15	-	-	-	-	-	-	-	46	35	30	
									20	-	-	-	-	-	-	48	43	32	27	
								P 30	25	-	-	-	-	50	44	40	28	23	-	-
									35	-	-	-	-	-	28	20	-	-	-	-
									40	-	-	-	46	30	-	-	-	-	-	-
									50	-	-	49	40	-	-	-	-	-	-	-



TYPE	DIMENSIONS (mm)														Kg
	A	B	C	D	E	F	G	H1	H2	DNA	DNM	I	L	M	
AP 75	168	82	360	180	140	195	52	97	188	1" 1/4 G	1" G	440	200	225	16.7
AP 100	168	82	360	180	140	195	52	97	188	1" 1/4 G	1" G	440	200	225	18
AP 150	125	74	415	220	177	230	60	112	240	1" 1/4 G	1" G	525	230	280	27.2
AP 200	125	74	415	220	177	230	60	112	240	1" 1/4 G	1" G	525	230	280	27.7

GARDEN

Elettropompe portatili autoadescanti complete di cavo con spina, interruttore, kit di aspirazione. Le caratteristiche e le prestazioni dipendono dal tipo di elettropompa utilizzata.

Portable electropumps complete with cable and plug, switch. The performances depend on adopted pump type.

Electrobombas portables dotadas de cable con clavija y interruptor. Las características y las prestaciones dependen del tipo de electrobomba utilizada.

Electropompes portables dotées de câble avec fiche de courant et interrupteur. Les caractéristiques et les performances dépendent du type d'électropompe utilisée.



CAM 100



JMC 80



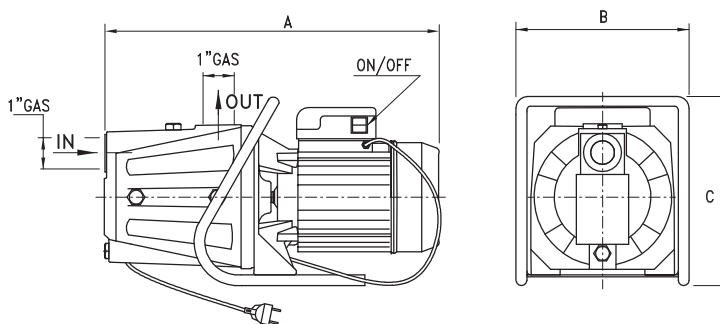
INOX BOX 100



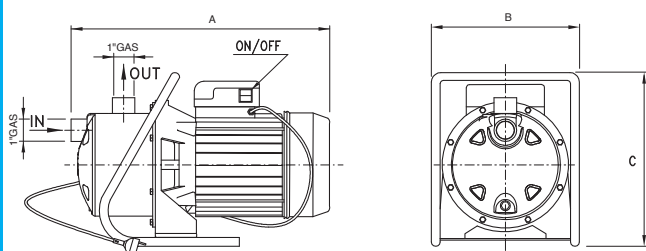
MPX 120/5

TYPE	P2		P1 (kW)	Pipe		Performance	
	(HP)	(kW)		Suction ("G)	Delivery ("G)	Q (l/min)	H (m)
CAM 575	0,8	0,59	0,79	1	1	5-40	45-25
CAM 75	0,8	0,59	0,8	1	1	5-40	45-25
CAM 100	1	0,74	1,02	1	1	10-50	47-27
INOXR 80	0,8	0,59	0,78	1	1	5-35	42-14
INOX 80	0,8	0,59	0,79	1	1	5-35	43-15
INOX 100	1	0,74	0,98	1	1	5-45	45-20
JMRC 80	0,8	0,59	0,78	1	1	5-35	40-11,5
JMC 80	0,8	0,59	0,79	1	1	5-40	43-12,5
JMC 100	1	0,74	0,98	1	1	5-45	47-22
MPX 100/4	1	0,74	1,07	1	1	10-80	41,5-12
MPX 120/5	1,2	0,88	1,27	1	1	10-80	50,5-21

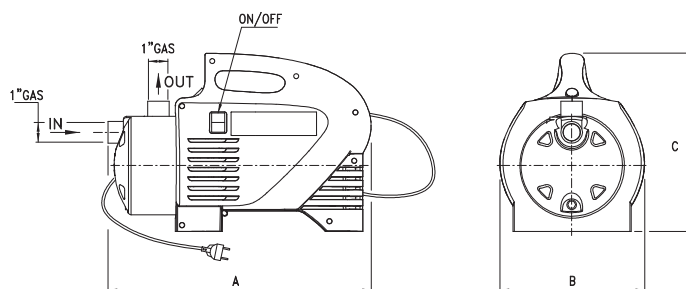
TYPE	DIMENSIONS (mm)		
	A	B	C
CAM 575/AI	395	226	252
CAM 75-100/AI	420	226	252
INOXR 80	352	226	275
INOX 80-100	360	226	275
INOX BOX 80-100	379	209	287
JMRC 80	353	226	252
JMC 80-100	365	226	252
MPX 100/4	410	175	285
MPX 120/5	410	175	285



CAM/JMC



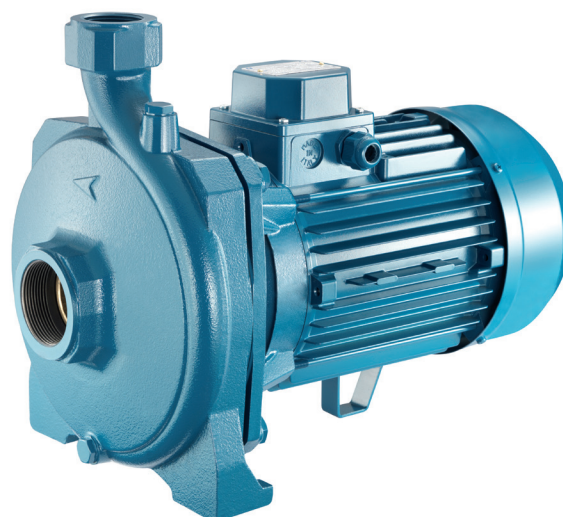
INOX/MPX



INOX BOX

**CARATTERISTICHE COSTRUTTIVE / CONSTRUCTION FEATURES
CARACTERÍSTICAS CONSTRUCTIVAS / CARACTÉRISTIQUES D'EXÉCUTION**

Corpo pompa	ghisa
Pump body	cast iron
Cuerpo bomba	fundición
Corps de pompe	fonte
Supporto motore	ghisa ghisa o alluminio (CM75÷100)
Motor bracket	cast iron cast iron or aluminium (CM75÷100)
Soporte motor	fundición fundición o aluminio (CM75÷100)
Support moteur	fonte fonte ou aluminium (CM75÷100)
Girante	Noryl® (CM45) Noryl® o ottone (CM50-314) Ottone (CM400-550)
Impeller	Noryl® (CM45) Noryl® or brass (CM50-314) Brass (CM400-550)
Rodete	Noryl® (CM45) Noryl® o latón (CM50-314) Latón (CM400-550)
Turbine	Noryl® (CM45) Noryl® ou laiton (CM50-314) Laiton (CM400-550)
Tenuta meccanica	ceramica-grafite
Mechanical seal	ceramic-graphite
Sello mecánico	cerámica-grafite
Garniture mécanique	céramique-graphite
Albero motore	acciaio AISI 416 (CM45÷100) acciaio AISI 303 (CM164÷550)
Motor shaft	stainless steel AISI 416 (CM45÷100) stainless steel AISI 303 (CM164÷550)
Eje motor	acero AISI 416 (CM45÷100) acero AISI 303 (CM164÷550)
Arbre moteur	acier AISI 416 (CM45÷100) acier AISI 303 (CM164÷550)
Temperatura del liquido	girante Noryl® o supporto alluminio: 0 - 50 °C girante ottone: 0 - 90 °C
Liquid temperature	Noryl® impeller or aluminium bracket: 0 - 50 °C brass impeller: 0 - 90 °C
Temperatura del líquido	rodete Noryl® o soporte alluminio: 0 - 50 °C rodete latón: 0 - 90 °C
Température du liquide	turbine Noryl® or support aluminium: 0 - 50 °C turbine laiton: 0 - 90 °C
Pressione di esercizio	
Operating pressure	max 6 bar (CM45-100)
Presión de trabajo	max 8 bar (CM164-550)
Pression de fonctionnement	
MOTORE / MOTOR / MOTOR / MOTEUR	
Motore 2 poli a induzione	3~ 230/400V-50Hz
2 pole induction motor	1~ 230V-50Hz (con termoprotettore with thermal protection)
Motor de 2 polos a inducción	with thermal protection con protección térmica
Moteur à induction à 2 pôles	avec protection thermique)
Classe di isolamento	
Insulation class	F
Clase de aislamiento	
Classe d'isolation	
Grado di protezione	
Protection degree	IP44
Grado de protección	
Protection	

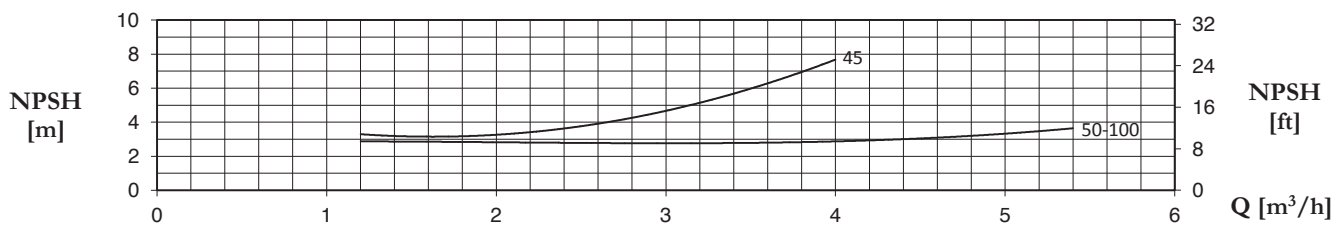
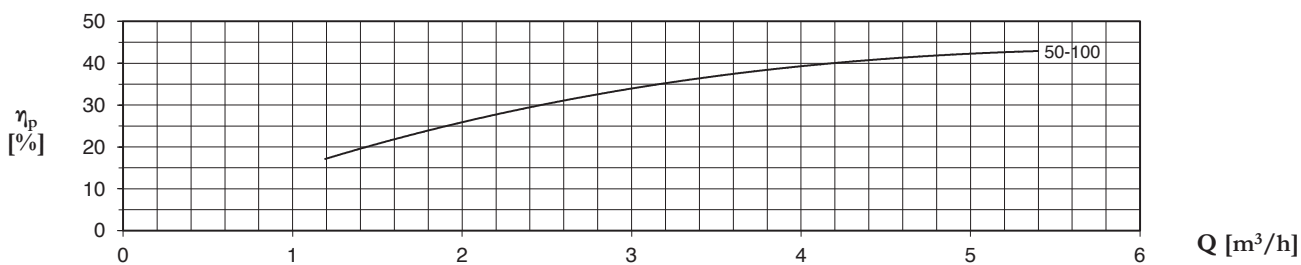
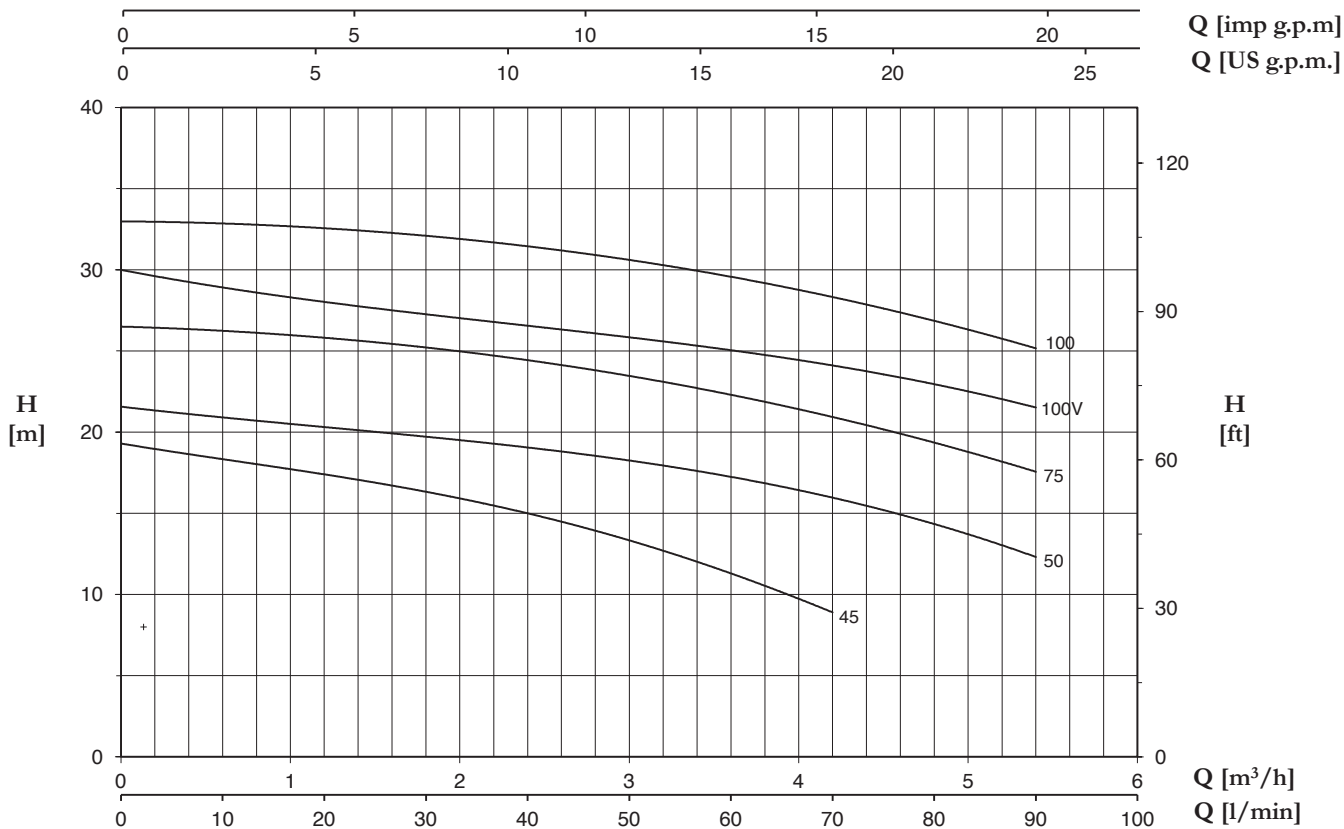


Pompe centrifughe monogirante estremamente silenziosa adatta ad applicazioni domestiche civili e industriali. La curva estremamente piatta garantisce pressioni pressoché costanti al variare della portata.

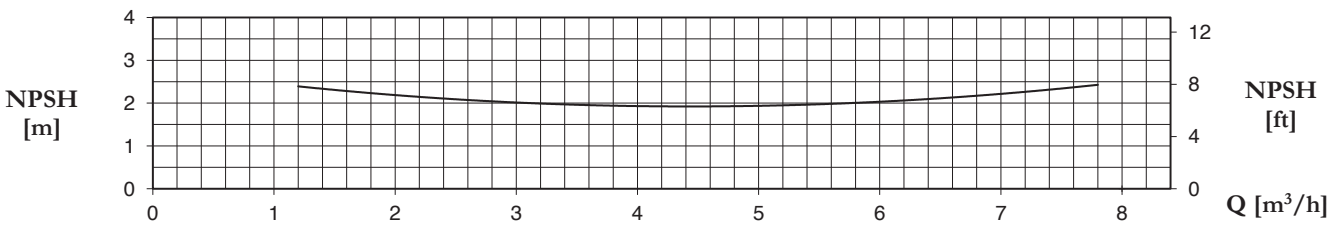
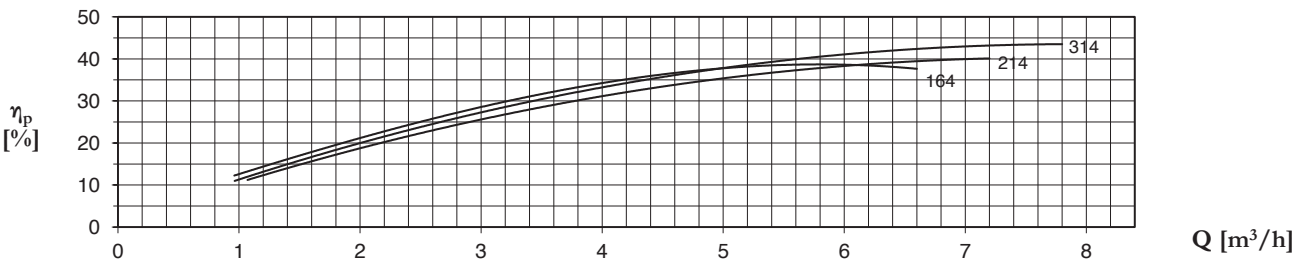
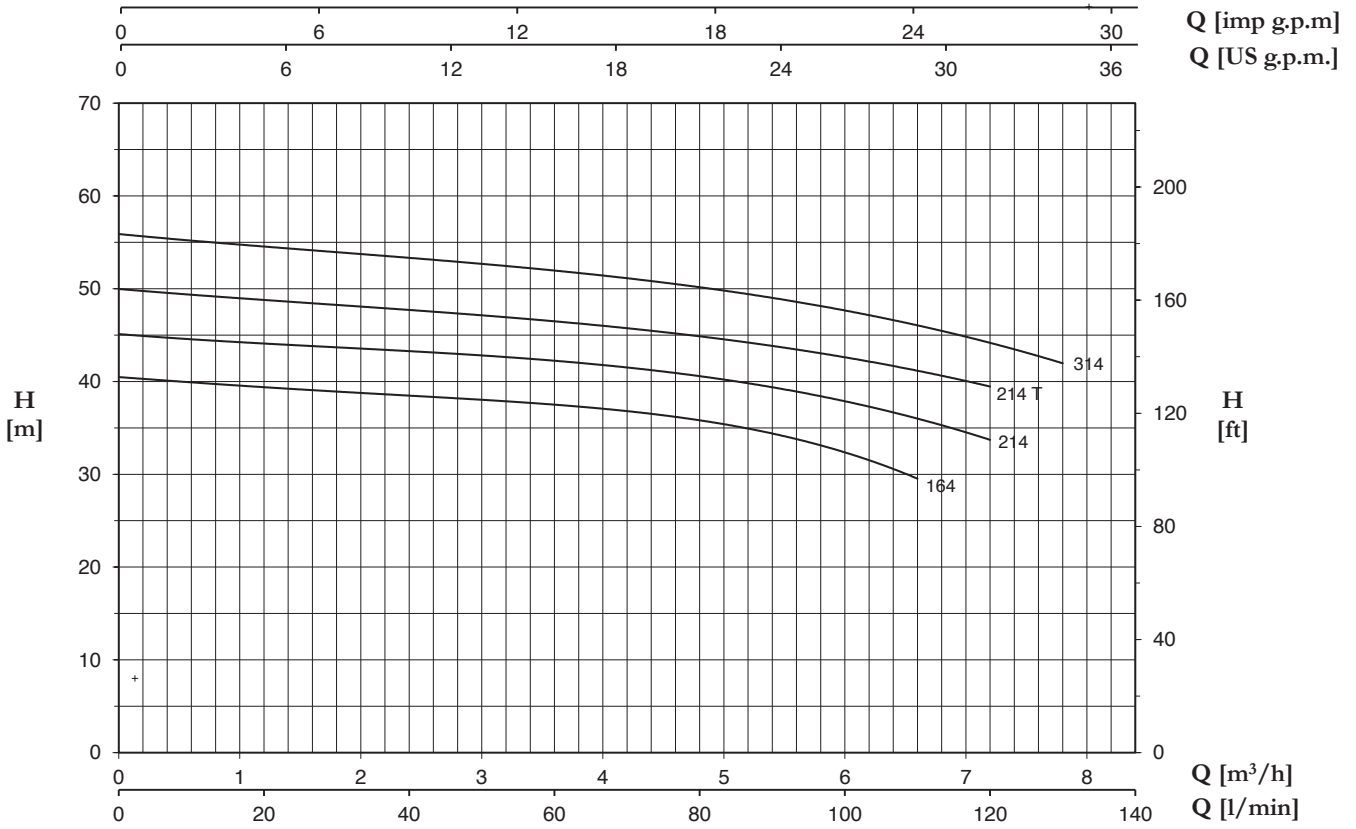
Single impeller centrifugal pumps, extremely silent suitable for household, civil and industrial applications, with a very flat curve to guarantee constant pressure even when the delivery.

Bombas centrifugas con un rodete extremadamente silenciosas apropiadas en aplicaciones domésticas civiles e industriales con una curva extremadamente plana; garantizan presiones casi constantes cuando varía el caudal.

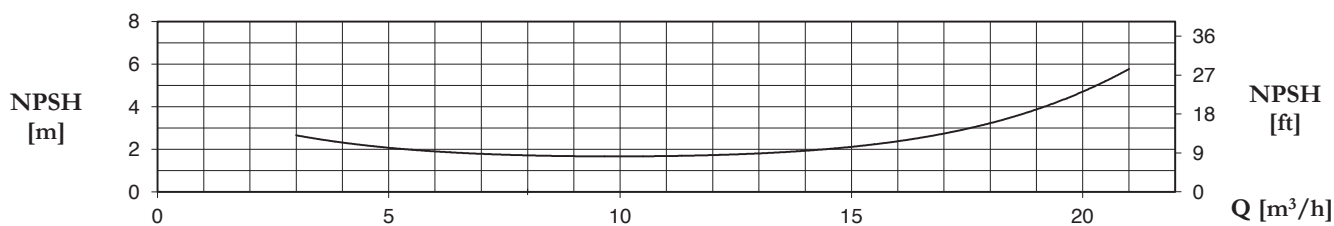
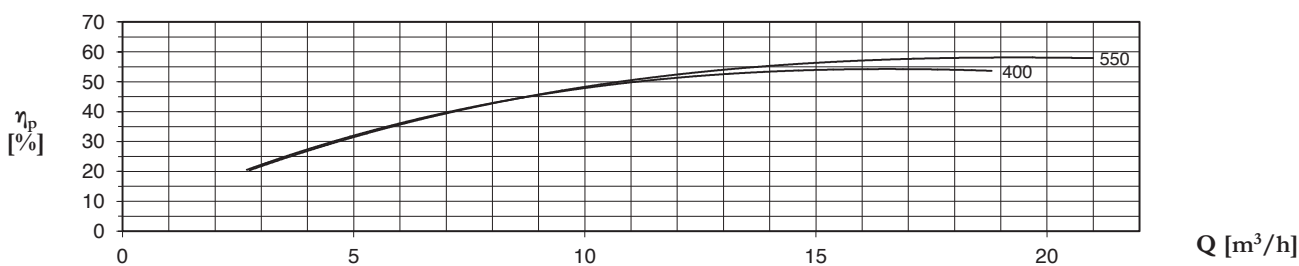
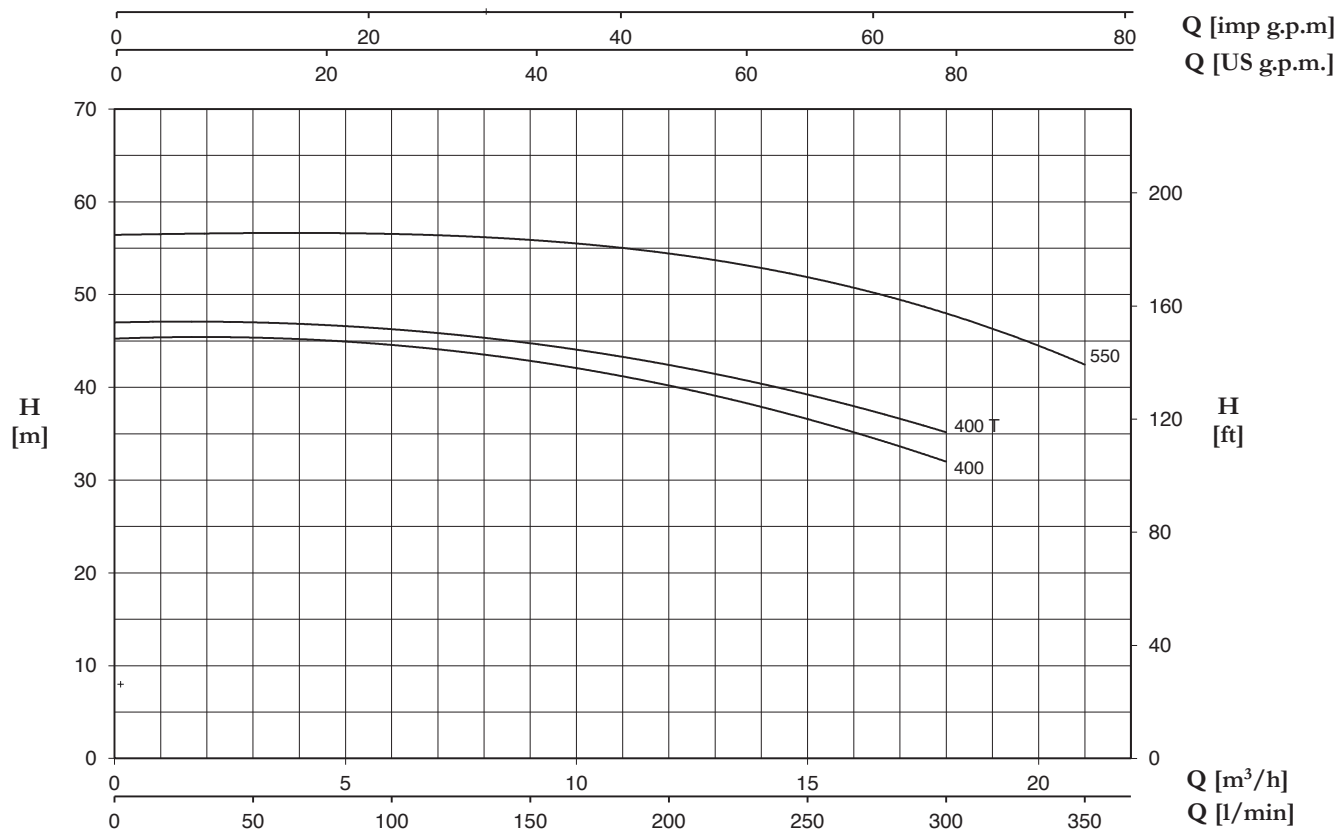
Pompes centrifuges monoroue très silencieuses, aptes aux applications domestiques, civiles et industrielles. La courbe caractéristique très plate garantit des pressions quasiment constantes en cas de variation du débit.



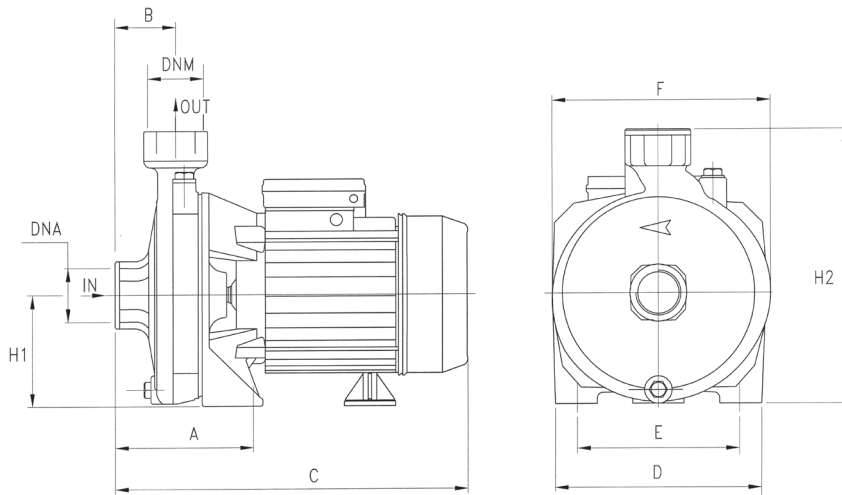
TYPE		P2		P1 (kW)		AMPERE		Q (m³/h - l/min)						
1~	3~					1~	3~	0	1,2	2,4	3,6	4,2	4,8	5,4
		(HP)	(kW)	1~	3~	1x230 V 50 Hz	3x400 V 50 Hz	H (m)						
CM 45	CMT 45	0,4	0,3	0,51	0,56	2,3	1	19,3	17,4	15	11,3	8,9	-	-
CM 50	CMT 50	0,5	0,37	0,59	0,65	2,8	1,1	21,5	20,5	19	17	15,8	15	12
CM 75	CMT 75	0,8	0,59	0,9	0,94	4,5	1,7	26,5	25,8	24,5	22,2	20,9	19,5	17,5
CM 100 V	-	1	0,74	1,05	-	4,6	-	30	28	26,6	25	24,1	23	21,5
CM 100	CMT 100	1	0,74	1,16	1,17	5,7	2	33	32,5	31,5	29,6	28,3	26,8	25,2






TYPE		P2		P1 (kW)		AMPERE		Q (m³/h - l/min)								
1~	3~					1~	3~	0	1,2	2,4	3,6	4,8	5,4	6,6	7,2	7,8
		(HP)	(kW)	1~	3~	1x230 V 50 Hz	3x400 V 50 Hz	0	20	40	60	80	90	110	120	130
CM 164	CMT 164	1,5	1,1	1,9	1,8	8,5	3,4	40,5	39,3	38,6	37,5	35,6	34,6	29,5	-	-
CM 214	-	2	1,5	2,2	-	10,3	-	45,1	44,1	43,3	42,3	40,5	39,2	36,4	33,5	-
-	CMT 214	2	1,5	-	2,43	-	4,9	50	48,7	47,8	46,5	44,9	43,7	41,3	39,4	-
CM 314	CMT 314	3	2,2	2,85	2,67	13,5	5,1	55,9	54,5	53,4	52	50,1	48,9	46,2	44,2	41,9

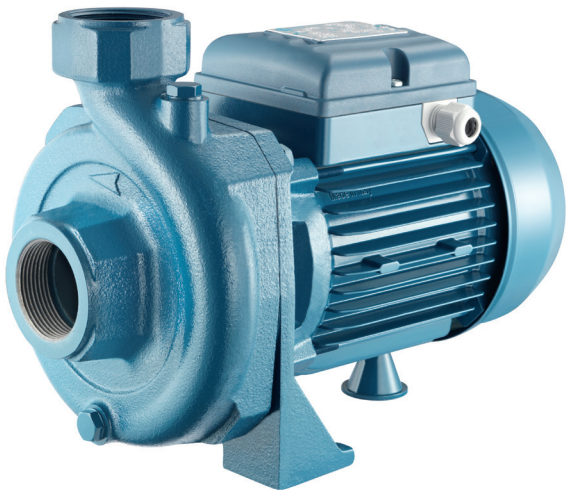


TYPE		P2		P1 (kW)		AMPERE		Q (m³/h - l/min)							
1~	3~	(HP)	(kW)	1~	3~	1~	3~	0	3	6	9	12	15	18	21
								0	50	100	150	200	250	300	350
						1x230 V 50 Hz	3x400 V 50 Hz	H (m)							
CM 400	-	4	3,0	4,0	-	17,8	-	45,3	45,2	44,7	42,9	40,1	36,6	32	-
-	CMT 400	4	3,0	-	3,8	-	6,6	47	47	46,2	44,8	42,5	39,1	35,2	-
-	CMT 550	5,5	4,0	-	5,4	-	9,4	56,5	56,5	56,5	56	54,5	51,8	47,9	42,5



TYPE	DIMENSIONS (mm)													
	A	B	C	D	E	F	H1	H2	DNA	DNM	I	L	M	
CM 45	95	45.5	265	150	110	160	82	202	1" G	1" G	290	175	225	8,5
CM 50	95	45.5	265	150	110	160	82	202	1" G	1" G	290	170	230	9
CM 75	110	46.5	300	180	140	185	97	234	1" G	1" G	325	200	265	12,7
CM 100 V	110	46,5	300	180	140	185	97	234	1" G	1" G	325	200	265	13,5
CM 100	110	46.5	300	180	140	185	97	234	1" G	1" G	325	200	265	14
CM 164	117	46.5	348	220	180	225	115	285	1" 1/4 G	1" G	370	240	315	22,5
CM 214	117	46.5	348	220	180	225	115	285	1" 1/4 G	1" G	370	240	315	23
CM 314	117	46.5	M 410	220	180	225	115	285	1" 1/4 G	1" G	370	240	315	M 27,5
			T 348											T 23,5
CM 400	108	54	425	240	190	250	133	323	2" G	1" 1/4 G	440	270	360	39,8
CM 550	108	54	425	240	190	250	133	323	2" G	1" 1/4 G	440	270	360	39,8

TYPE				
	TRUCK		CONTAINER	
	PALLET (cm)	N° pumps	PALLET (cm)	N° pumps
CM 45-50	80x120x145	102	80x120x190	136
CM 75-100	85x110x145	65	85x110x195	91
CM 164-314	85x110x140	40	85x110x170	60
CM 314 M	85x110x150	24	85x110x180	30
CM 400-550	85x110x150	24	85x110x180	30



Pompe centrifughe di media portata per piccole e medie applicazioni agricole. Dotate di girante aperta per consentire il passaggio di piccoli corpi solidi (\varnothing max. 10 mm.).

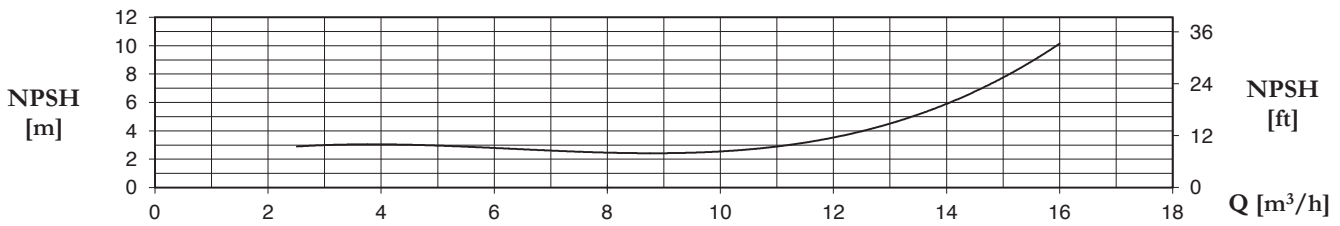
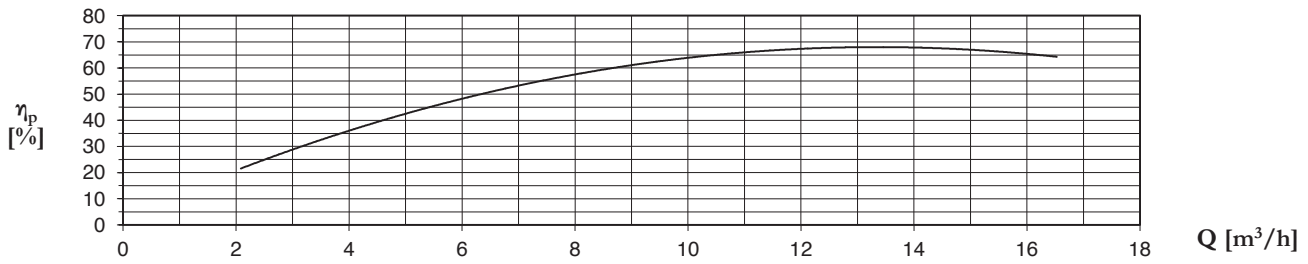
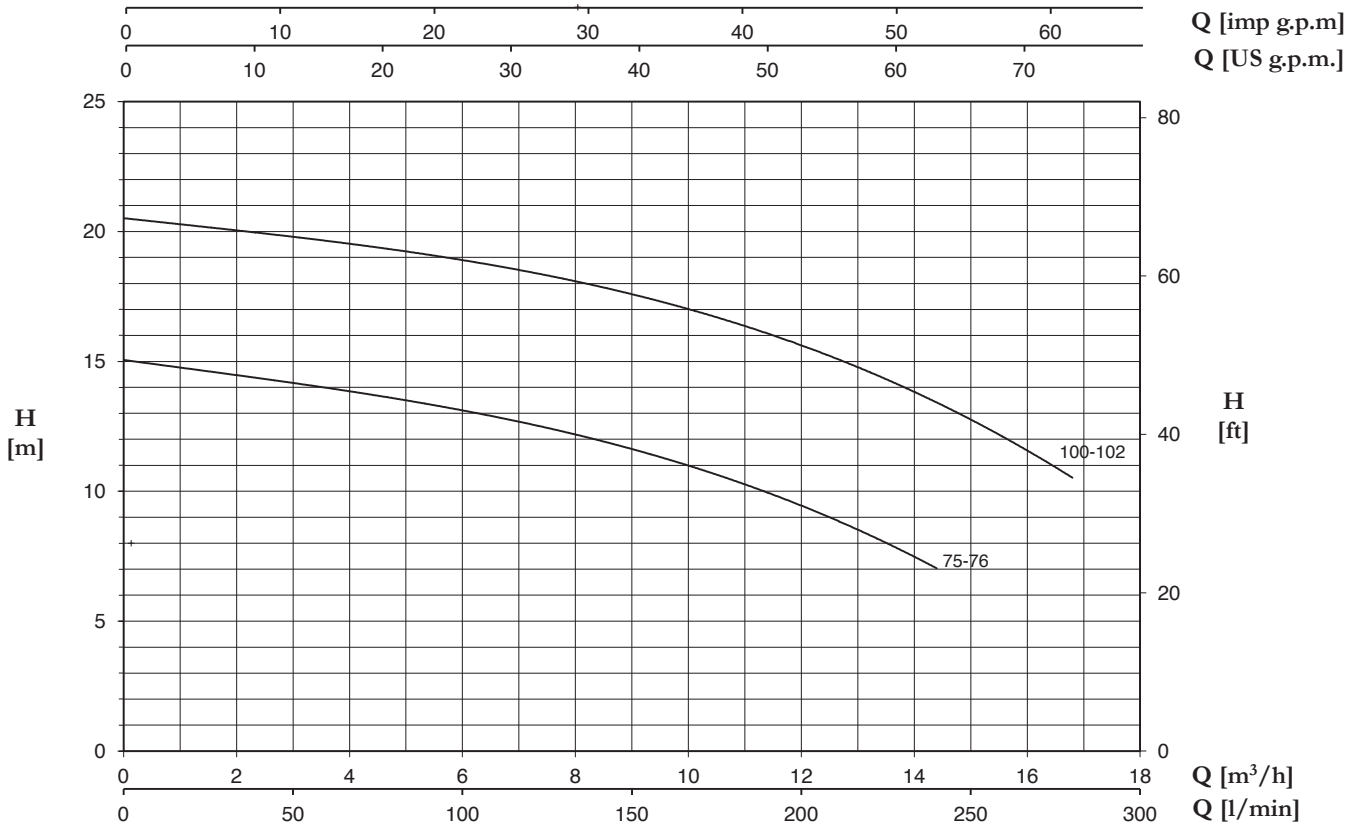
Medium delivery centrifugal pumps for small and medium agricultural applications. Open impeller which allows small solid items to pass through (\varnothing max 10 mm.).

Bombas centrifugas de caudal mediano para aplicaciones agrícolas pequeñas y medianas. Dotadas de rodete abierto para permitir el paso de pequeños cuerpos sólidos (\varnothing máx. 10 mm).

Pompes centrifuges de débit moyen pour petites et moyennes applications agricoles. Elles sont munies d'une roue ouverte afin de permettre le passage de petits corps solides (\varnothing max. 10 mm.).

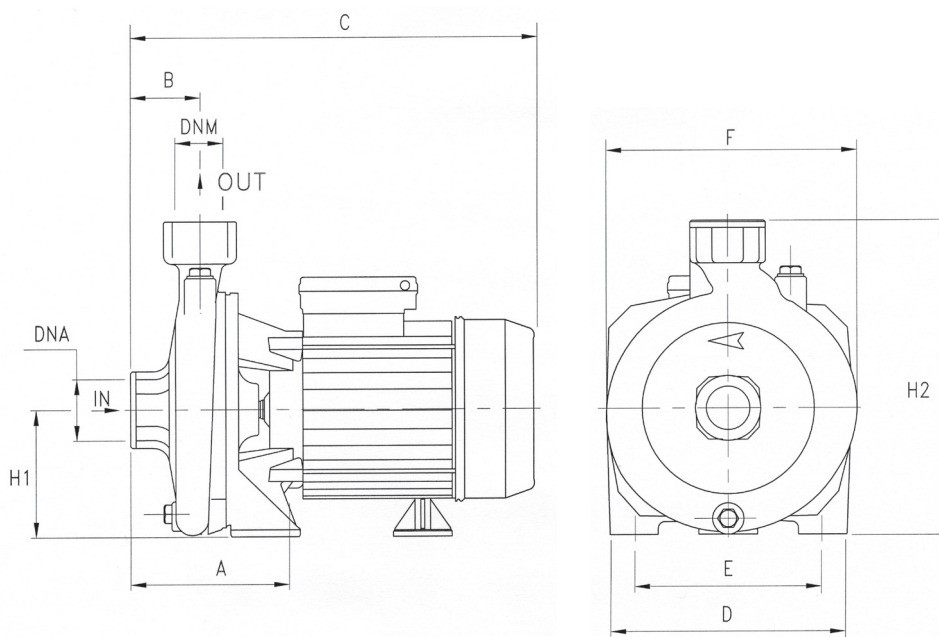
**CARATTERISTICHE COSTRUTTIVE / CONSTRUCTION FEATURES
CARACTERÍSTICAS CONSTRUCTIVAS / CARACTÉRISTIQUES D'EXÉCUTION**

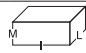

Corpo pompa	ghisa
Pump body	cast iron
Cuerpo bomba	fundición
Corps de pompe	fonte
Supporto motore	ghisa
Motor bracket	cast iron
Soporte motor	fundición
Support moteur	fonte
Girante	Noryl® o ottone
Impeller	Noryl® or brass
Rodete	Noryl® o latón
Turbine	Noryl® ou laiton
Tenuta meccanica	ceramica-grafite
Mechanical seal	ceramic-graphite
Sello mecánico	cerámica-grafito
Garniture mécanique	céramique-graphite
Albero motore	acciaio AISI 416
Motor shaft	stainless steel AISI 416
Eje motor	acero AISI 416
Arbre moteur	acier AISI 416
Temperatura del liquido	girante Noryl®: 0 - 50 °C girante ottone: 0 - 90 °C
Liquid temperature	Noryl® impeller: 0 - 50 °C brass impeller: 0 - 90 °C
Temperatura del líquido	rodete de Noryl®: 0 - 50 °C rodete latón: 0 - 90 °C
Température du liquide	turbine en Noryl®: 0 - 50 °C turbine laiton: 0 - 90 °C
Pressione di esercizio	
Operating pressure	max 6 bar
Presión de trabajo	
Pression de fonctionnement	
MOTORE / MOTOR / MOTOR / MOTEUR	
Motore 2 poli a induzione	3~ 230/400V-50Hz
2 pole induction motor	1~ 230V-50Hz (con termoprotettore with thermal protection con protección térmica avec protection thermique)
Motor de 2 polos a inducción	
Moteur à induction à 2 pôles	
Classe di isolamento	
Insulation class	F
Clase de aislamiento	
Classe d'isolation	
Grado di protezione	
Protection degree	IP44
Grado de protección	
Protection	




TYPE		P2		P1 (kW)		AMPERE		Q (m³/h - l/min)						
1~	3~					1~	3~	0	3	6	9	12	14,4	16,8
		(HP)	(kW)	1~	3~	1x230 V 50 Hz	3x400 V 50 Hz	H (m)						
CR 75/76	CRT 75/76	0,8	0,59	0,73	0,83	3,4	1,5	15,0	14,3	13,0	11,6	9,5	7,0	-
CR 100/102	CRT 100/102	1	0,74	1,14	1,20	5,3	2,4	20,5	19,8	18,9	17,7	15,5	13,5	10,5

CR



TYPE	DIMENSIONS (mm)													
	A	B	C	D	E	F	H1	H2	DNA	DNM	I	L	M	
CR 75	120	45	308	155	115	170	97	222	1"1/2 G	1"1/4 G	325	200	265	12.2
CR 76	120	45	308	155	115	170	97	222	1"1/2 G	1"1/2 G	325	200	265	12.2
CR 100	120	45	308	155	115	170	97	222	1"1/2 G	1"1/4 G	325	200	265	13.5
CR 102	120	45	308	155	115	170	97	222	1"1/2 G	1"1/2 G	325	200	265	13.5

TYPE				
	TRUCK		CONTAINER	
	PALLET (cm)	N° pumps	PALLET (cm)	N° pumps
CR	85x110x145	65	85x110x195	91

**CARATTERISTICHE COSTRUTTIVE / CONSTRUCTION FEATURES
CARACTERÍSTICAS CONSTRUCTIVAS / CARACTÉRISTIQUES D'EXÉCUTION**

Corpo pompa	ghisa
Pump body	cast iron
Cuerpo bomba	fundición
Corps de pompe	fonte
Supporto motore	ghisa
Motor bracket	cast iron
Soporte motor	fundición
Support moteur	fonte
Girante	ghisa / ottone (CSB)
Impeller	cast iron / brass (CSB)
Rodete	fundición / latón (CSB)
Turbine	fonte / laiton (CSB)
Tenuta meccanica	ceramica-grafite
Mechanical seal	ceramic-graphite
Sello mecánico	cerámica-grafito
Garniture mécanique	céramique-graphite
Albero motore	acciaio AISI 303 acciaio AISI 416 (CS 75÷100)
Motor shaft	stainless steel AISI 303 stainless steel AISI 416 (CS 75÷100)
Eje motor	acero AISI 303 acero AISI 416 (CS 75÷100)
Arbre moteur	acier AISI 303 acier AISI 416 (CS 75÷100)
Temperatura del liquido	
Liquid temperature	0 - 90 °C
Temperatura del líquido	
Température du liquide	
Pressione di esercizio	
Operating pressure	max 6 bar
Presión de trabajo	
Pression de fonctionnement	
MOTORE / MOTOR / MOTOR / MOTEUR	
Motore 2 poli a induzione	3~ 230/400V-50Hz
2 pole induction motor	1~ 230V-50Hz (con termoprotettore with thermal protection con protección térmica avec protection thermique)
Motor de 2 polos a inducción	
Moteur à induction à 2 pôles	
Classe di isolamento	
Insulation class	F
Clase de aislamiento	
Classe d'isolation	
Grado di protezione	
Protection degree	IP44
Grado de protección	
Protection	

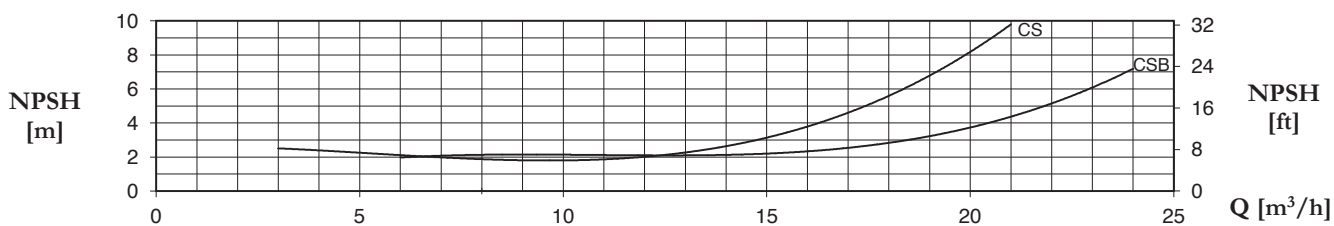
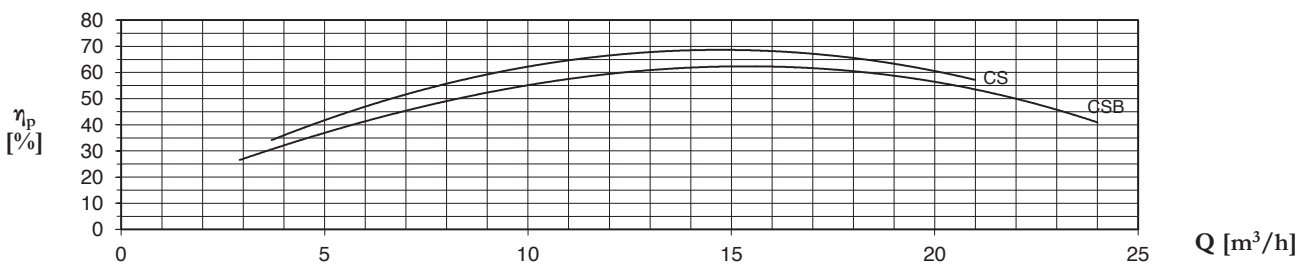
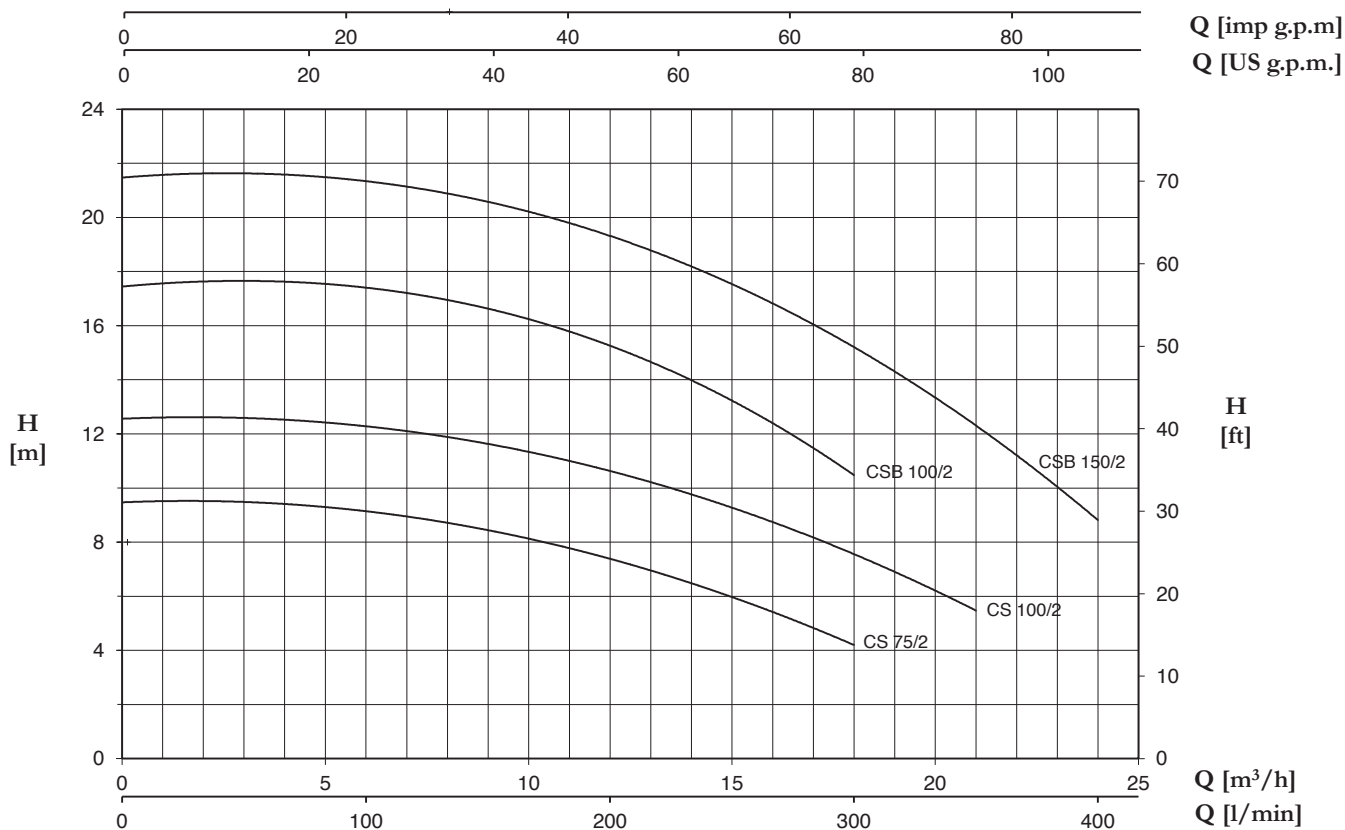


Pompe centrifughe monogiranti da scorrimento a media e alta portata caratterizzate da bocche di mandata da 2", 3" e 4"; trovano primaria applicazione nel campo dell'agricoltura e in tutte le applicazioni in cui una consistente portata è richiesta.

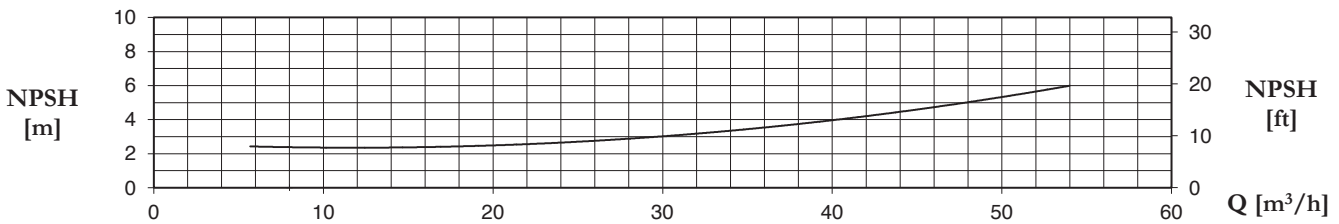
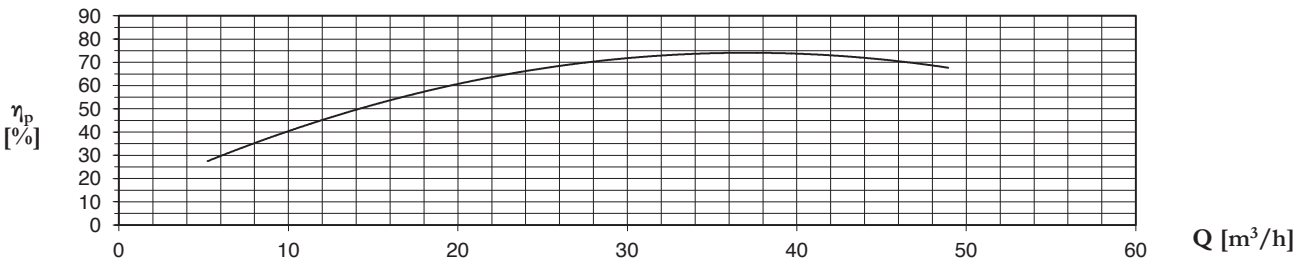
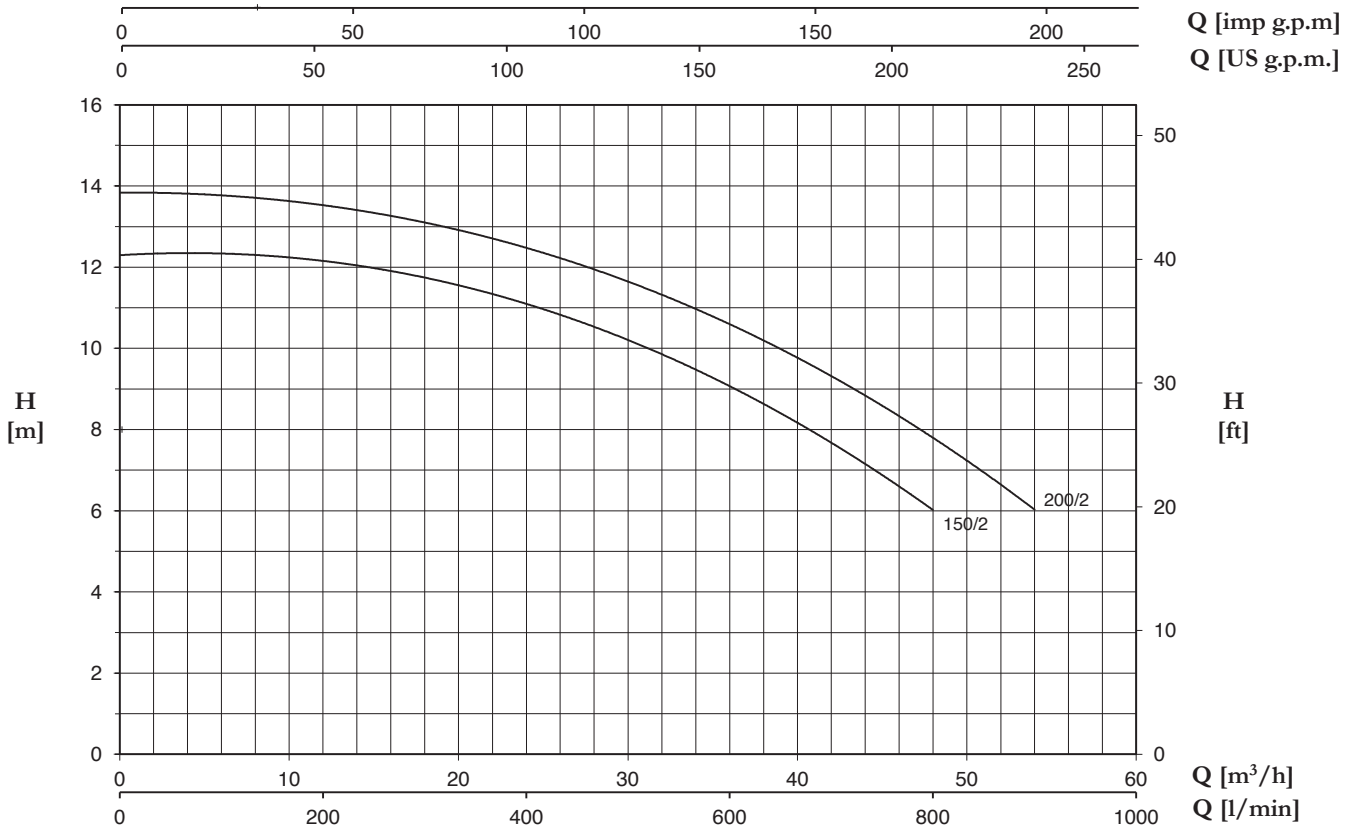
Single impeller centrifugal pumps, medium head high flow rate with 2", 3" and 4" delivery openings; mainly used in agriculture and applications requiring high level delivery.

Bombas centrifugas con un rodete de desplazamiento de caudal medio y alto caracterizadas por bocas de salida de 2", 3" y 4"; encuentran aplicación primaria en el campo de la agricultura y en todas las aplicaciones en las que se solicita un caudal consistente.

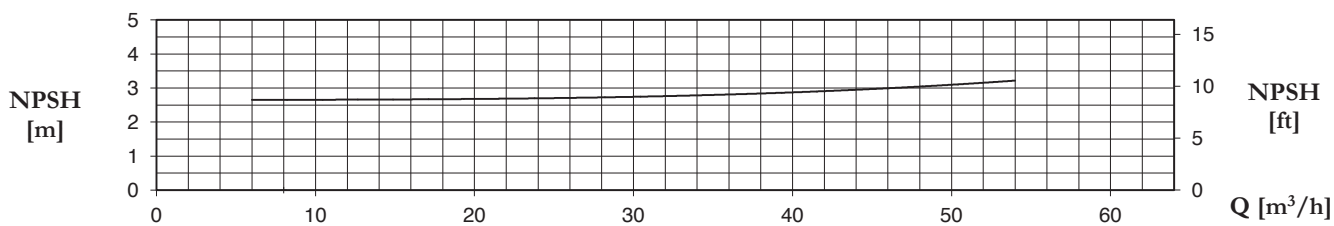
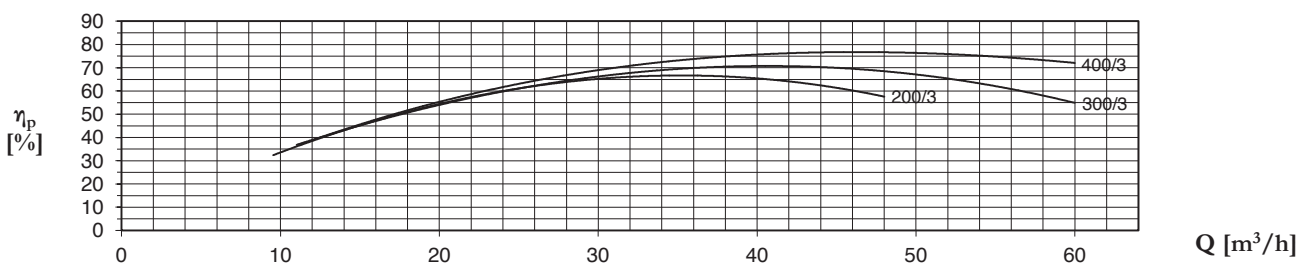
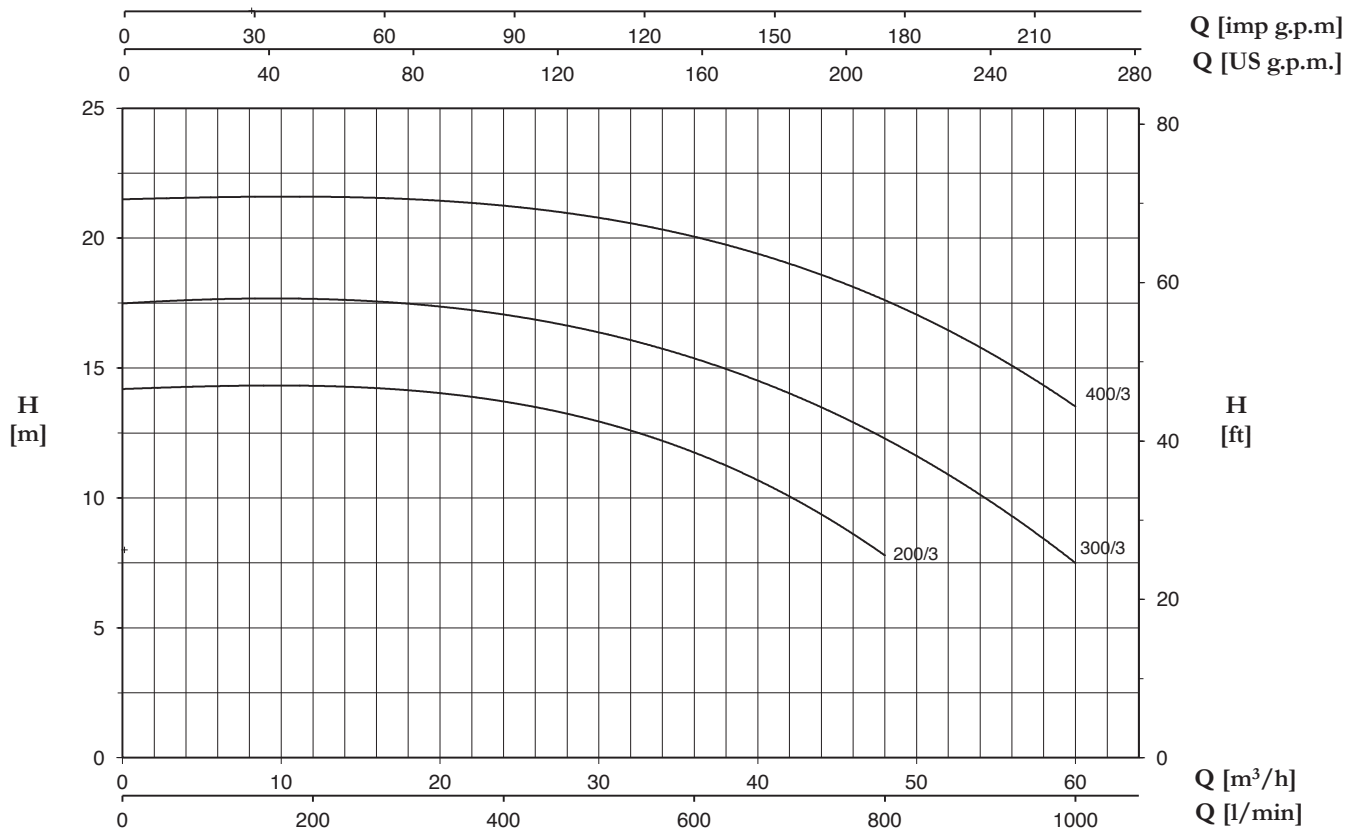
Pompes de circulation centrifuges monoroue à débit moyen et élevé, caractérisées par des brides de refoulement de 2", 3" et 4"; elles trouvent leur application principale en agriculture et dans toutes les applications qui nécessitent un débit élevé.



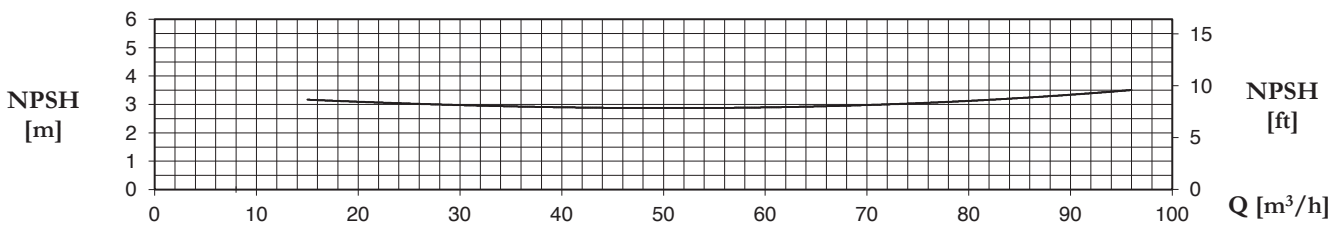
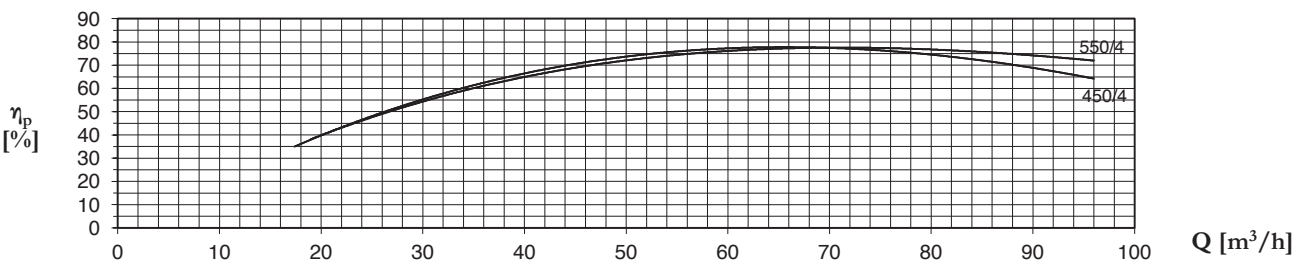
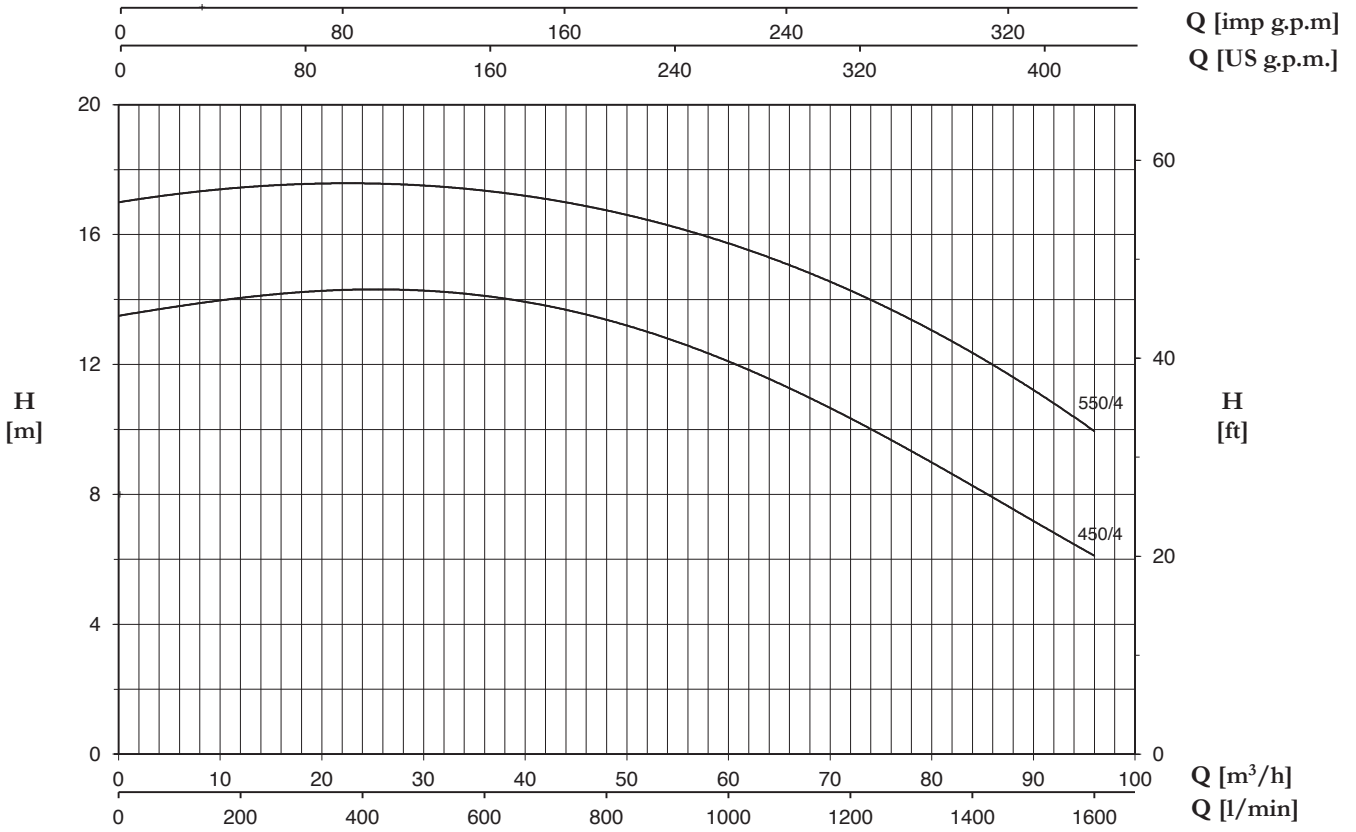
TYPE		P2		P1 (kW)		AMPERE		Q (m³/h - l/min)								
1~	3~					1~	3~	0	3	6	9	12	15	18	21	24
		0	50	100	150			200	250	300	350	400				
		(HP)	(kW)	1~	3~	1x230 V 50 Hz	3x400 V 50 Hz	H (m)								
CS 75/2	CST 75/2	0,8	0,59	0,63	0,7	2,9	1,3	9,5	9,4	9,2	8,5	7,3	6	4,2	-	-
CS 100/2	CST 100/2	1	0,74	0,92	1,05	4,3	2,3	12,6	12,5	12,3	11,7	10,6	9,3	7,5	5,5	-
CSB 100/2	-	1	0,74	1,23	-	6	-	17,5	17,5	17,5	16,7	15,2	13,2	10,5	-	-
CSB 150/2	CSBT 150/2	1,5	1,1	1,78	1,65	8,5	3	21,5	21,5	21,5	20,6	19,2	17,5	15,3	12,3	8,8



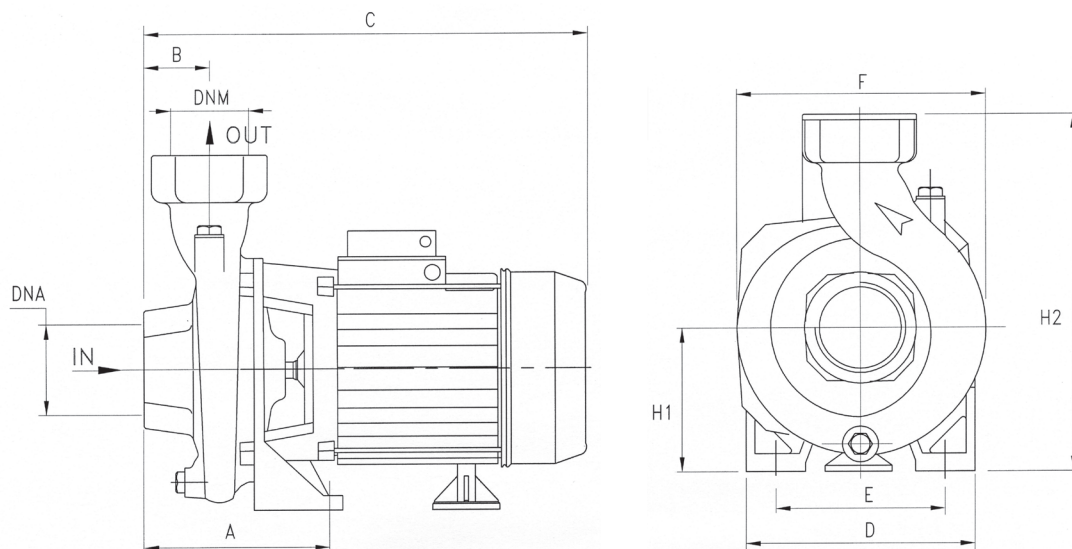
TYPE		P2		P1 (kW)		AMPERE		Q (m³/h - l/min)									
1~	3~	(HP)	(kW)	1~	3~	1~	3~	0	6	12	18	24	30	36	42	48	54
								0	100	200	300	400	500	600	700	800	900
								H (m)									
						1x230 V 50 Hz	3x400 V 50 Hz										
CS 150/2	CST 150/2	1,5	1,1	1,85	1,8	8,8	3,3	12,3	12,3	12,2	11,8	11,0	10,2	9,1	7,7	6	-
CS 200/2	CST 200/2	2	1,5	2,1	2,1	10	3,9	13,8	13,8	13,6	13,1	12,4	11,6	10,6	9,4	7,8	6

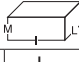




TYPE		P2		P1 (kW)		AMPERE		Q (m³/h - l/min)					
1~	3~	(HP)	(kW)	1~	3~	1~	3~	0	15	24	36	48	60
								0	250	400	600	800	1000
								H (m)					
CS 200/3	CST 200/3	2	1,5	2,35	2,15	11	3,6	14,2	14,2	13,8	11,7	7,8	-
CS 300/3	CST 300/3	3	2,2	3,3	2,9	15	4,9	17,5	17,5	17,2	15,3	12,3	7,5
-	CST 400/3	4	3	-	4	-	6,7	21,5	21,5	21,4	19,9	17,7	13,5



TYPE		P2		P1 (kW)		AMPERE		Q (m³/h - l/min)						
1~	3~					1~	3~	0	36	48	60	72	84	96
		(HP)	(kW)	1~	3~	1x230 V 50 Hz	3x400 V 50 Hz	H (m)						
CS 450/4	CST 450/4	4	3	3,7	3,6	18	6,2	13,5	14,1	13,4	12,1	10,3	8,3	6,1
-	CST 550/4	5,5	4	-	5,05	-	8,8	17	17,3	16,8	15,7	14,4	12,2	10,0



TYPE	DIMENSIONS (mm)													
	A	B	C	D	E	F	H1	H2	DNA	DNM	I	L	M	
CS 75/2	127	45	315	155	115	178	97	247	2" G	2" G	340	195	280	14.2
CS 100/2	127	45	315	155	115	178	97	247	2" G	2" G	340	195	280	15.5
CS 150/2	150	53	370	180	140	218	115	285	2" G	2" G	390	230	325	23.3
CS 200/2	150	53	370	180	140	218	115	285	2" G	2" G	390	230	325	24.3
CSB 100/2	130	70	365	180	130	195	90	240	2" G	2" G	390	230	325	18.2
CSB 150/2	130	70	365	180	130	195	90	240	2" G	2" G	390	230	325	19.1
CS 200/3	176,5	80	455	200	140	225	112	292	3" G	3" G	480	245	330	28.3
CS 300/3	176,5	80	455	200	140	225	112	292	3" G	3" G	480	245	330	31.5
CST 400/3	176,5	80	455	200	140	225	112	292	3" G	3" G	480	245	330	31.6
CST 450/4	165	85	480	220	160	250	130	330	4" G	4" G	510	275	365	41.1
CST 550/4	165	85	480	220	160	250	130	330	4" G	4" G	510	275	365	41.1

TYPE				
	TRUCK		CONTAINER	
	PALLET (cm)	N° pumps	PALLET (cm)	N° pumps
CS 75/2-100/2	90x110x145	65	90x110x195	91
CS 150/2-200/2	85x110x140	40	85x110x205	60
CS 200/3-300/3	85x110x150	30	85x110x180	60
CS 450/4-550/4	80x120x150	30	80x120x180	60

**CARATTERISTICHE COSTRUTTIVE / CONSTRUCTION FEATURES
CARACTERÍSTICAS CONSTRUCTIVAS / CARACTÉRISTIQUES D'EXÉCUTION**

Corpo pompa	ghisa
Pump body	cast iron
Cuerpo bomba	fundición
Corps de pompe	fonte
Supporto motore	ghisa
Motor bracket	cast iron
Soporte motor	fundición
Support moteur	fonte
Girante	ottone (CH 160-310) ghisa (CH 350-550)
Impeller	brass (CH 160-310) cast iron (CH 350-550)
Rodete	latón (CH 160-310) fundición (CH 350-550)
Turbine	laiton (CH 160-310) fonte (CH 350-550)
Tenuta meccanica	ceramica-grafite
Mechanical seal	ceramic-graphite
Sello mecánico	cerámica-grafito
Garniture mécanique	céramique-graphite
Albero motore	acciaio AISI 303
Motor shaft	stainless steel AISI 303
Eje motor	acero AISI 303
Arbre moteur	acier AISI 303
Temperatura del liquido	
Liquid temperature	0 - 90 °C
Temperatura del líquido	
Température du liquide	
Pressione di esercizio	
Operating pressure	max 6 bar
Presión de trabajo	
Pression de fonctionnement	
MOTORE / MOTOR / MOTOR / MOTEUR	
Motore 2 poli a induzione	3~ 230/400V-50Hz
2 pole induction motor	1~ 230V-50Hz
Motor de 2 polos a inducción	(con termoprotettore with thermal protection con protección térmica avec protection thermique)
Moteur à induction à 2 pôles	
Classe di isolamento	
Insulation class	F
Clase de aislamiento	
Classe d'isolation	
Grado di protezione	
Protection degree	IP44
Grado de protección	
Protection	

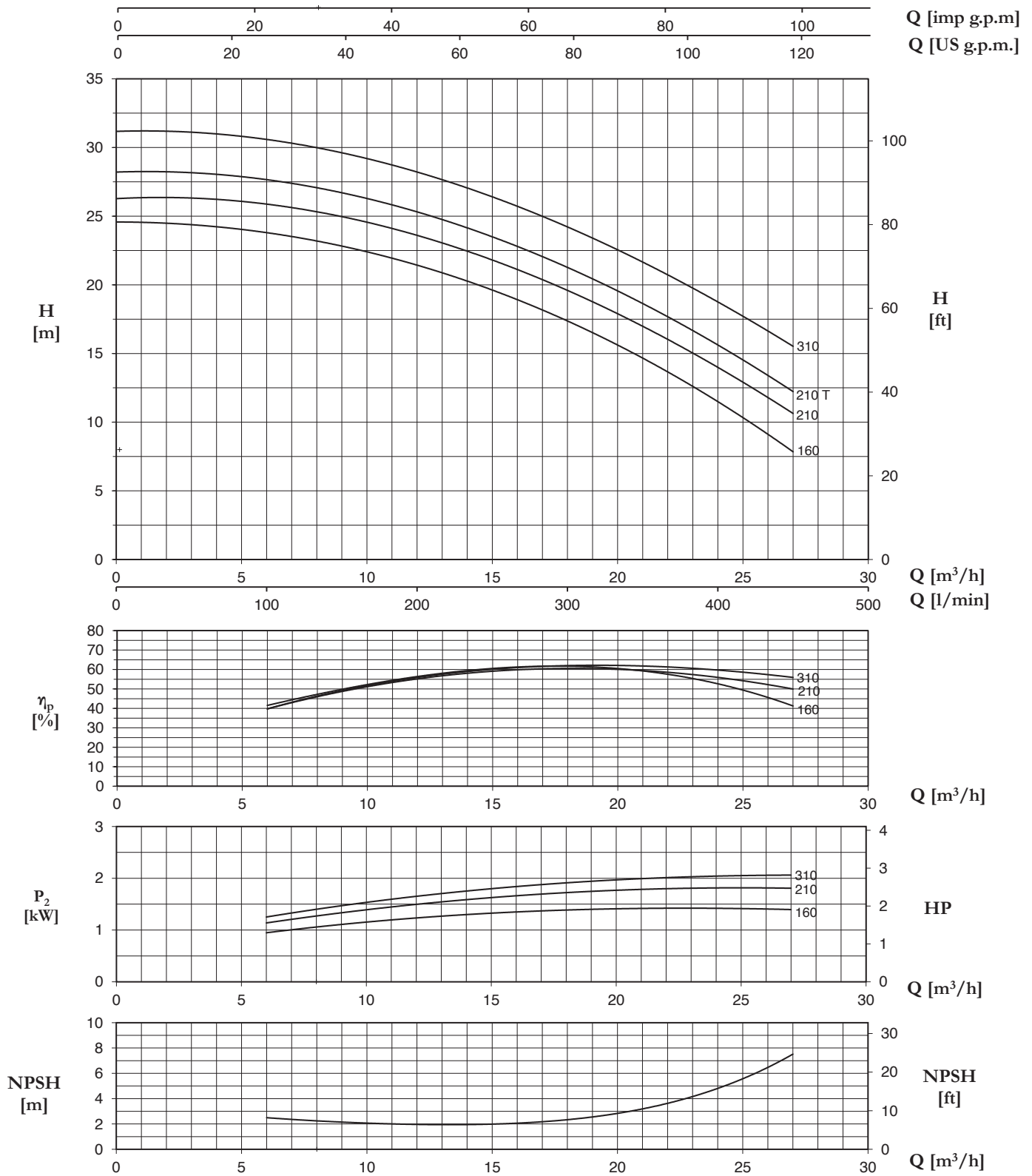


Pompe centrifughe che abbinano medie prevalenze a portate medio alte; adatte per irrigazioni a pioggia e in generale dove oltre alla silenziosità viene richiesta una lieve oscillazione di pressione al variare della portata.

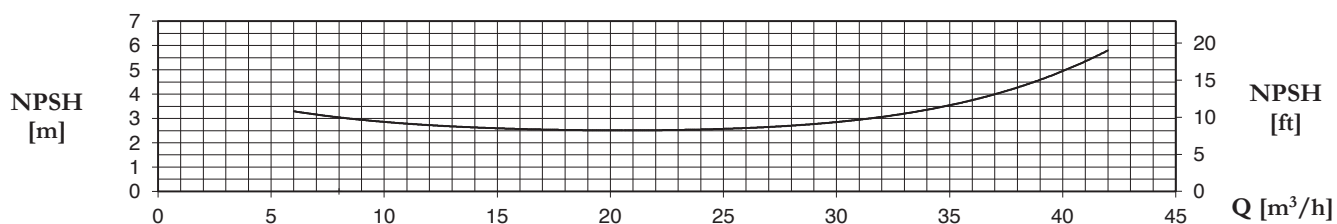
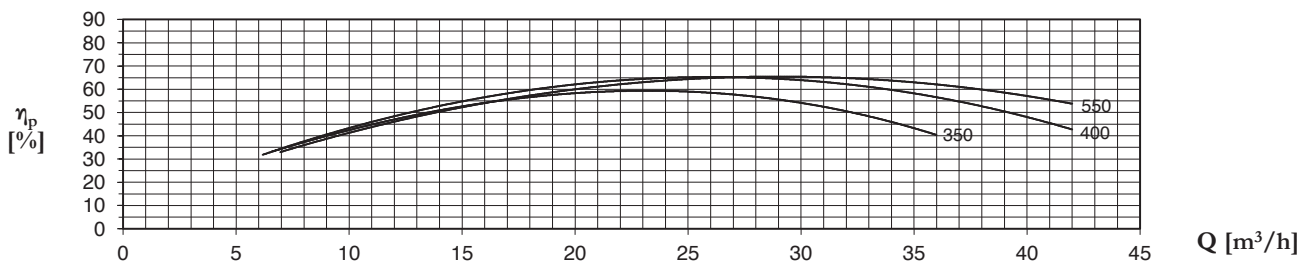
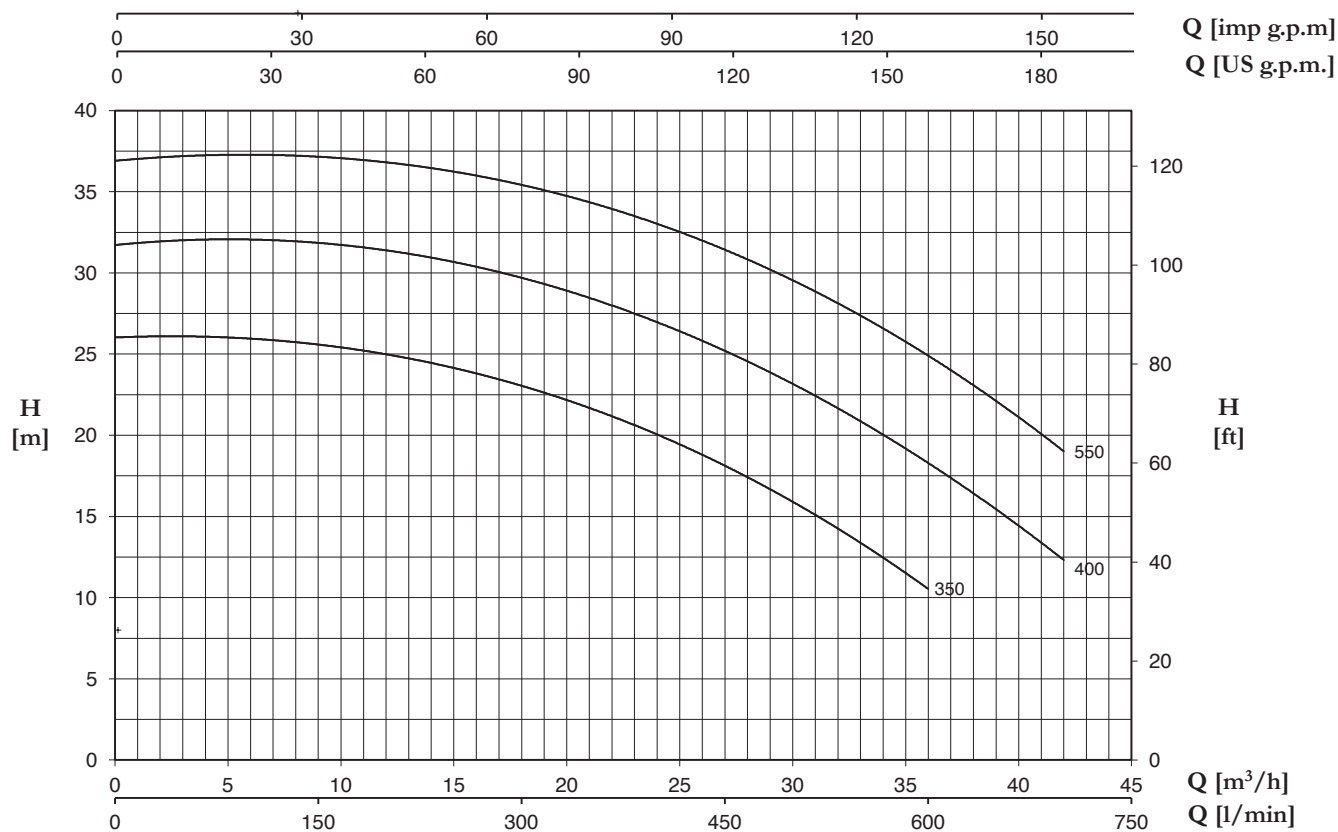
Centrifugal pumps that combine medium head with medium-high delivery; ideal for sprinkle irrigation and in applications where quiet operations are requested and only slight pressure change as the delivery changes.

Bombas centrífugas que combinan prevalencias medias con caudales medio-altos; apropiadas para riegos por aspersión en general donde además del silencio se solicita una leve oscilación de presión cuando varía el caudal.

Pompes centrifuges qui associent des hauteurs manométriques moyennes à des débits moyens-élevés; adaptées pour l'irrigation par aspersion et, en général, quand, en plus du bruit limité, il faut assurer une légère oscillation de pression en fonction de la variation du débit.

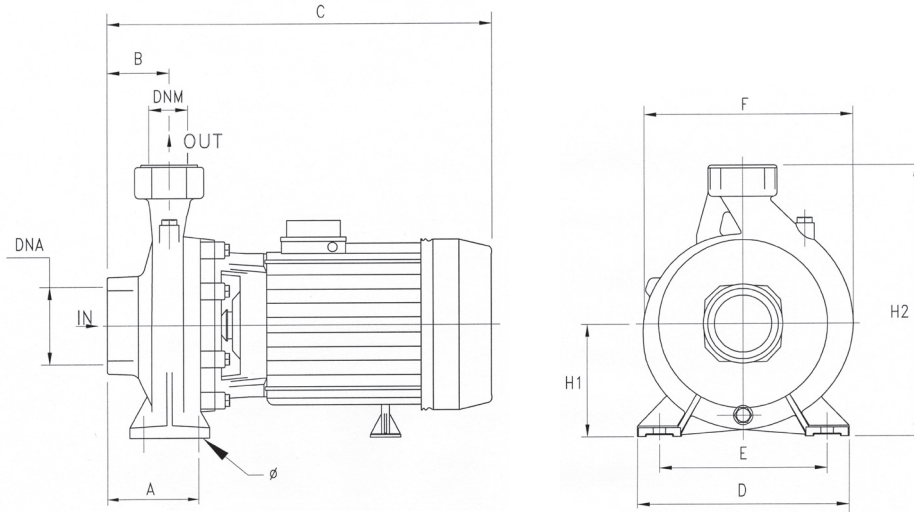


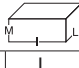

TYPE		P2		P1 (kW)		AMPERE		Q (m³/h - l/min)								
1~	3~					1~	3~	0	6	9	12	15	18	21	24	27
		(HP)	(kW)	1~	3~	1x230 V 50 Hz	3x400 V 50 Hz	0	100	150	200	250	300	350	400	450
								H (m)								
CH 160	CHT 160	1,5	1,1	1,8	1,8	8,3	3,4	24,5	23,9	22,9	21,4	19,5	17,3	14,7	11,6	7,8
CH 210	-	2	1,5	2,1	-	10,1	-	26,3	25,9	25,0	23,6	21,7	19,6	17,1	14,1	10,6
-	CHT 210	2	1,5	-	2,2	-	4,7	28,2	27,6	26,7	25,3	23,5	21,3	18,6	15,6	12,2
CH 310	CHT 310	3	2,2	2,8	2,6	12,4	5,0	31,2	30,5	29,6	28,3	26,4	24,3	21,6	18,6	15,6




TYPE		P2		P1 (kW)		AMPERE		Q (m³/h - l/min)						
1~	3~	(HP)	(kW)	1~	3~	1~	3~	6	12	18	24	30	36	42
						1x230 V 50 Hz	3x400 V 50 Hz	100	200	300	400	500	600	700
								H (m)						
CH 350	CHT 350	3	2,2	2,95	2,84	13,5	5,1	26	25	23	20	16	10,5	-
CH 400	CHT 400	4	3	4,6	4,2	20,5	7,6	31,8	31,6	29,7	27	23	18,4	12,3
-	CHT 550	5,5	4	-	5,1	-	10	37	37	35,5	33	29,4	25	19

CH

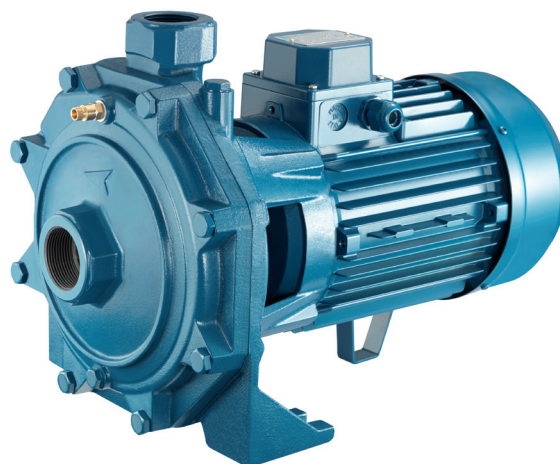


TYPE	DIMENSIONS (mm)														
	A	B	C	D	E	F	Ø	H1	H2	DNA	DNM	I	L		M
CH 160	105	48	370	200	160	215	9.5	110	280	2" G	2" G	390	230	300	22
CH 210	105	48	370	200	160	215	9.5	110	280	2" G	2" G	390	230	300	24
CH 310	105	48	410	200	160	215	9.5	110	280	2" G	2" G	430	230	300	32
CHT 310	105	48	370	200	160	215	9.5	110	280	2" G	2" G	390	230	300	26
CH 350	105	70	425	240	190	240	14	126	306	3" G	2" G	460	270	360	34,5
CHT 350	105	70	385	240	190	240	14	126	306	3" G	2" G	400	270	360	28,5
CH 400	105	70	445	240	190	240	14	126	306	3" G	2" G	460	270	360	38,7
CHT 400	105	70	425	240	190	240	14	126	306	3" G	2" G	460	270	360	33,2
CHT 550	105	70	445	240	190	240	14	126	306	3" G	2" G	460	270	360	38,7

TYPE				
	TRUCK		CONTAINER	
	PALLET (cm)	N° pumps	PALLET (cm)	N° pumps
CH 160-310	85x11x140	40	85x110x195	60
CH 350-550	85x110x150	30	85x110x180	30

**CARATTERISTICHE COSTRUTTIVE / CONSTRUCTION FEATURES
CARACTERÍSTICAS CONSTRUCTIVAS / CARACTÉRISTIQUES D'EXÉCUTION**

Corpo pompa	ghisa
Pump body	cast iron
Cuerpo bomba	fundición
Corps de pompe	fonte
Supporto motore	ghisa
Motor bracket	cast iron
Soporte motor	fundición
Support moteur	fonte
Girante	ottone o Noryl® (CB100÷900) ottone (CB800÷1500)
Impeller	brass or Noryl® (CB100÷900) brass (CB800÷1500)
Rodete	latón o Noryl® (CB100÷900) latón (CB800÷1500)
Turbine	laiton ou Noryl® (CB100÷900) laiton (CB800÷1500)
Tenuta meccanica	ceramica-grafite
Mechanical seal	ceramic-graphite
Sello mecánico	cerámica-grafito
Garniture mécanique	céramique-graphite
Albero motore	acciaio AISI 303 acciaio AISI 416 (CB100)
Motor shaft	stainless steel AISI 303 stainless steel AISI 416 (CB100)
Eje motor	acero AISI 303 acero AISI 416 (CB100)
Arbre moteur	acier AISI 303 acier AISI 416 (CB100)
Temperatura del liquido	girante Noryl®: 0 - 50 °C girante ottone: 0 - 90 °C
Liquid temperature	Noryl® impeller: 0 - 50 °C brass impeller: 0 - 90 °C
Temperatura del líquido	rodete de Noryl®: 0 - 50 °C rodete latón: 0 - 90 °C
Température du liquide	turbine en Noryl®: 0 - 50 °C turbine laiton: 0 - 90 °C
Pressione di esercizio	
Operating pressure	max 6 bar (CB100)
Presión de trabajo	max 11 bar (CB160-1500)
Pression de fonctionnement	
MOTORE / MOTOR / MOTOR / MOTEUR	
Motore 2 poli a induzione	3~ 230/400V-50Hz P ≤ 4kW 3~ 400/690V-50Hz P > 4kW
2 pole induction motor	1~ 230V-50Hz (con termoprotettore with thermal protection con protección térmica avec protection thermique)
Motor de 2 polos a inducción	
Moteur à induction à 2 pôles	
Classe di isolamento	
Insulation class	F
Clase de aislamiento	
Classe d'isolation	
Grado di protezione	
Protection degree	IP44
Grado de protección	IP55 (CB800÷1500)
Protection	

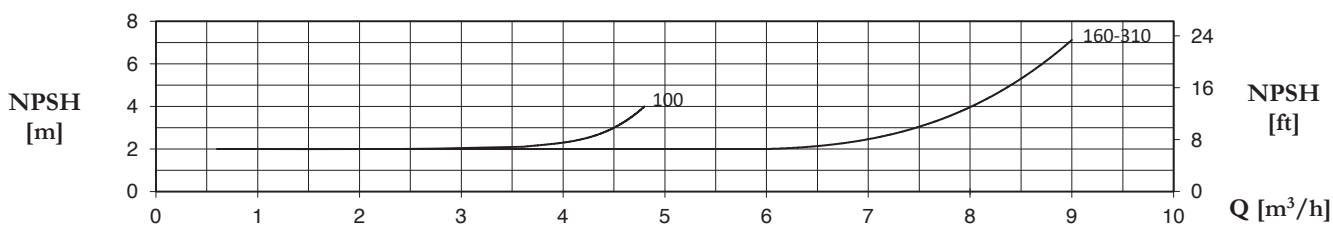
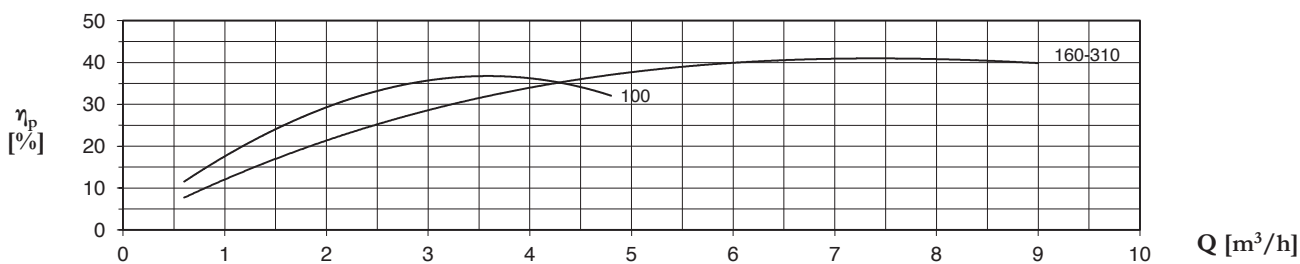
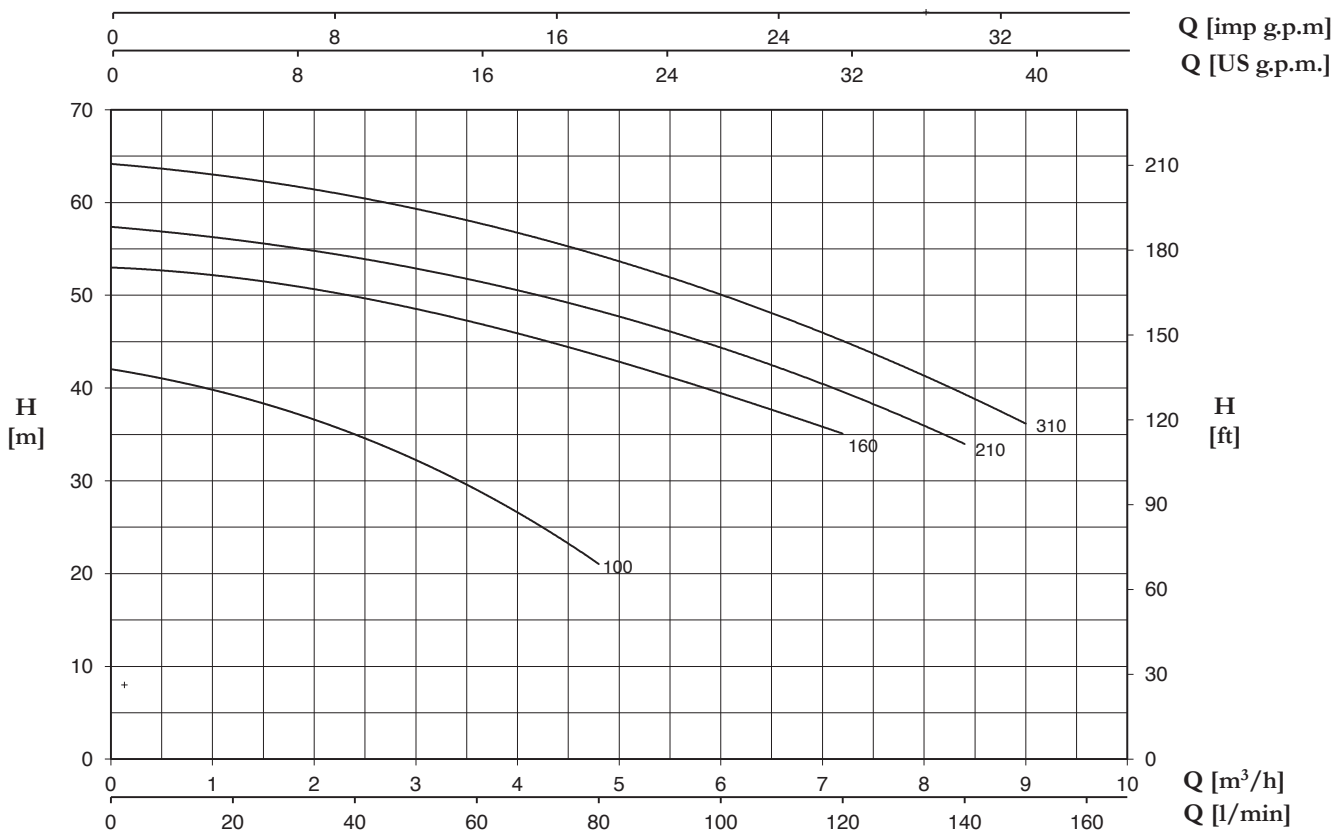


Pompe centrifughe bi-giranti adatte alla realizzazione di gruppi di pressurizzazioni per impianti civili e industriali; le due giranti contrapposte garantiscono una elevata prevalenza garantendo comunque una buona portata.

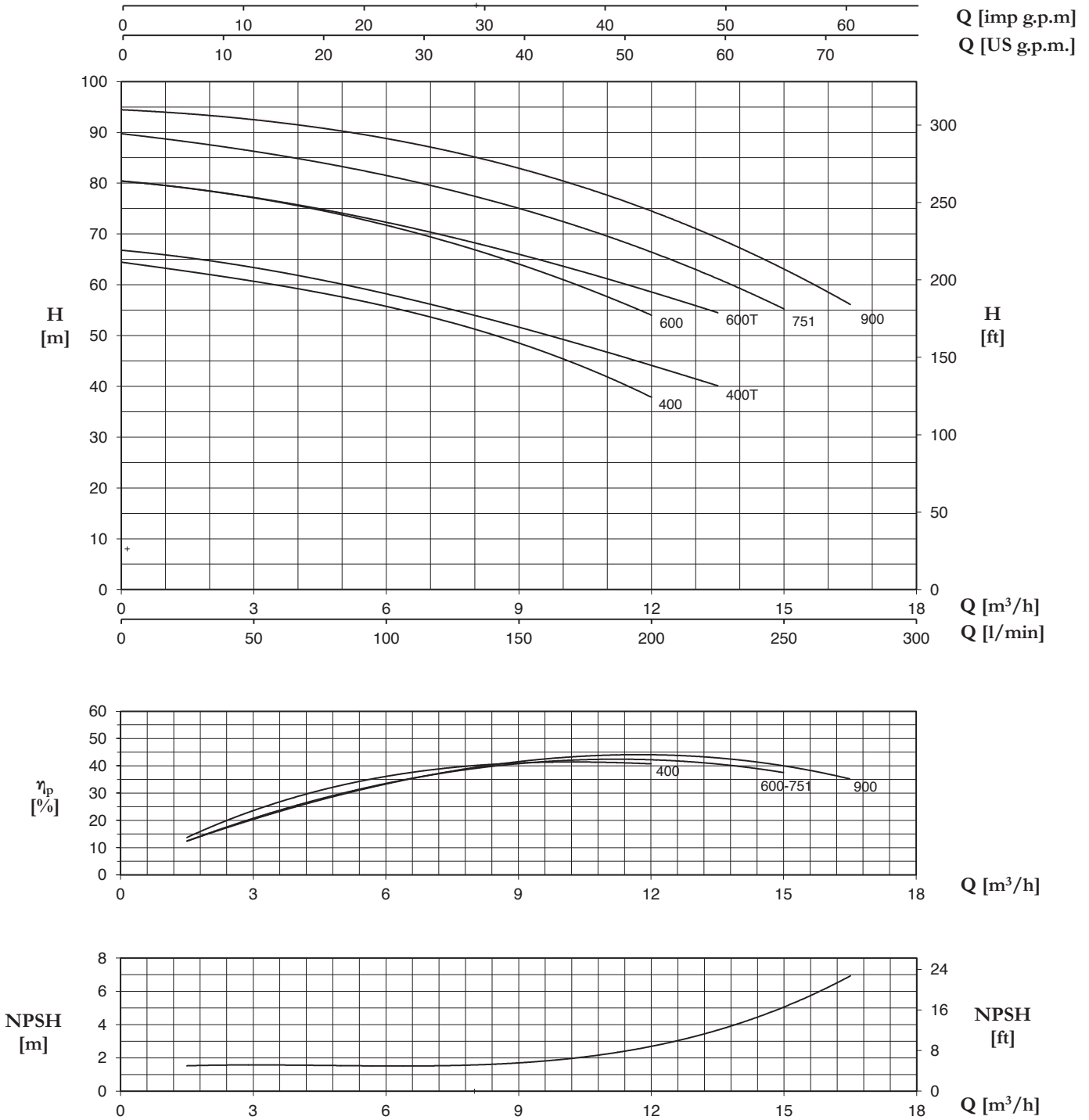
Two impeller centrifugal pumps for constructing pressurisation systems for civil and industrial plant; the two counter-posed impellers guarantee high head with good delivery.

Bombas centrifugas con doble rodete apropiadas para realizar unidades de presurización para instalaciones civiles e industriales; los dos rodetes contrapuestos garantizan una elevada prevalencia garantizando en cualquier caso un buen caudal.

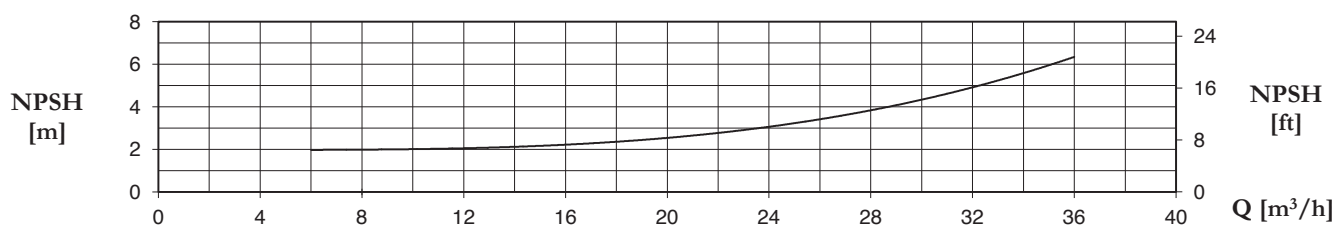
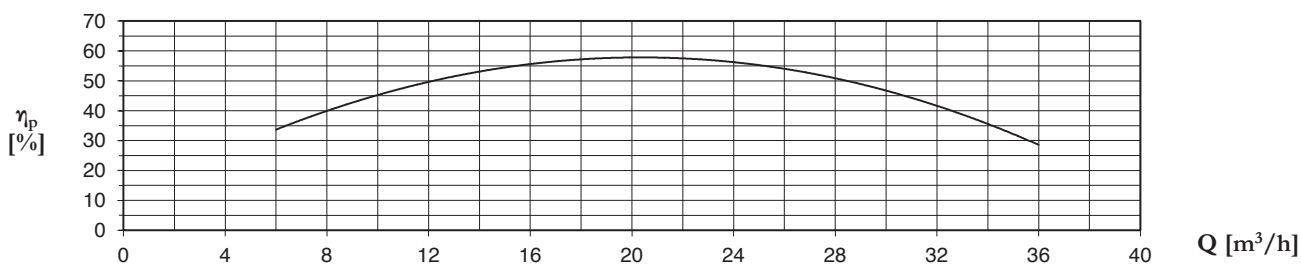
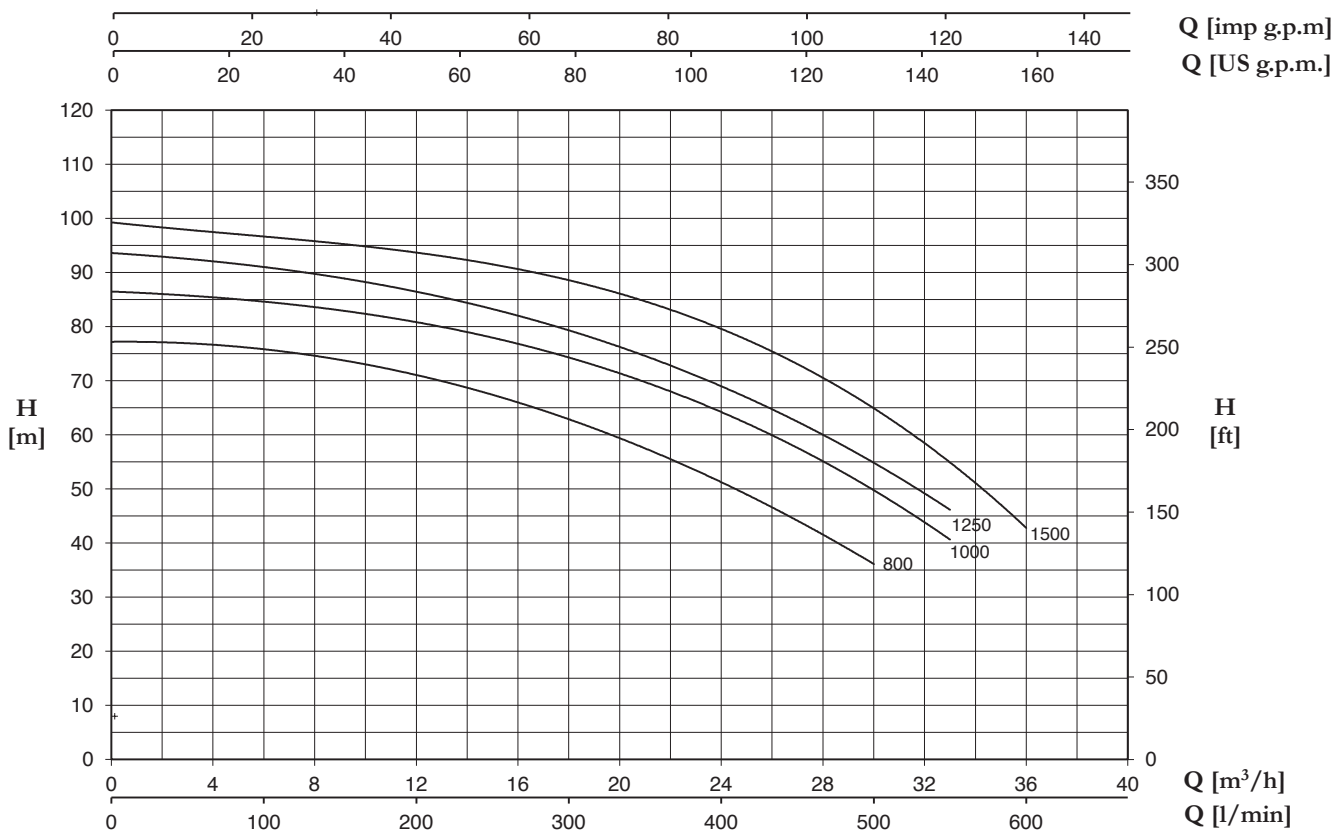
Pompes centrifuges à deux turbines, aptes à la réalisation de groupes de surpression pour installations civiles et industrielles; les deux roues opposées garantissent une hauteur manométrique élevée tout en maintenant un débit excellent.



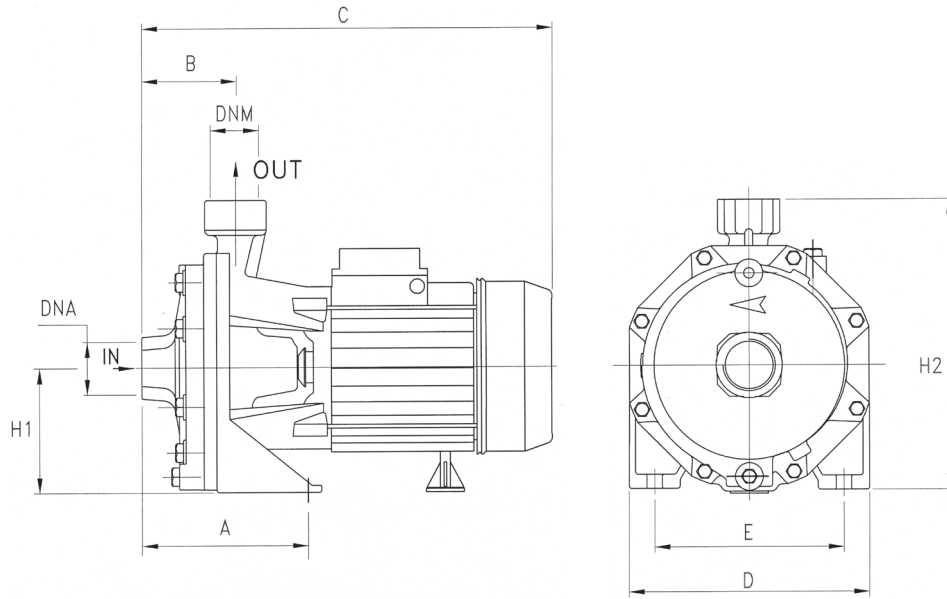
TYPE		P2	P1 (kW)		AMPERE		Q (m³/h - l/min)											
1~	3~		1~	3~	1~	3~	0	0,6	1,2	1,8	2,4	3,6	4,8	6	7,2	8,4	9	
							0	10	20	30	40	60	80	100	120	140	150	
		(HP)	(kW)	1~	3~	1x230 V 50 Hz	3x400 V 50 Hz	H (m)										
CB 100	CBT 100	1	0,74	1,17	1,15	5,4	2,4	42	40,8	39,4	37,4	34,7	29,2	21	-	-	-	-
CB 160	CBT 160	1,5	1,1	2,30	2,20	10,2	4,1	53	52,5	52	51	50	46,9	43,3	39,7	35	-	-
CB 210	CBT 210	2	1,5	2,60	2,45	11,5	4,8	57,3	56,9	56	55,1	54	51,5	48,4	44,4	39,5	34	-
CB 310	CBT 310	3	2,2	2,9	2,80	13,2	5,2	64	63,5	63	61,9	60,6	57,7	54,1	50	45,4	39,4	36

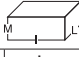




TYPE		P2		P1 (kW)		AMPERE		Q (m³/h - l/min)															
1~	3~	(HP)	(kW)	1~	3~	1~	3~	0	1,5	3,0	4,5	6,0	7,5	9,0	10,5	12	13,5	15,0	16,5				
								0	25	50	75	100	125	150	175	200	225	250	275				
								H (m)															
						1x230 V 50 Hz	3x400 V 50 Hz																
CB 400	-	4	3	4,3	-	19,0	-	64,4	62,7	60,8	58,3	55,6	52,6	48,7	43,5	37,9	-	-	-	-			
-	CBT 400	4	3	-	4,6	-	7,9	66,9	65,2	63,3	61	58,4	55,2	51,5	47,8	44,3	40,1	-	-	-			
CB 600	-	5,5	4,0	5,7	-	26,0	-	80,4	79,1	77,1	74,5	71,8	68,4	64	59,2	54,1	-	-	-	-			
-	CBT 600	5,5	4,0	-	5,6	-	9,8	80,4	79,1	77,1	75	72,2	69,4	66	62,4	58,6	54,5	-	-	-			
-	CBT 751	7,5	5,5	-	6,8	-	11,6	89,5	88,3	86,7	84,1	81,3	78,3	74,7	71,1	66,9	61,3	55	-	-			
-	CBT 900	9	6,6	-	7,6	-	13,2	94,2	93,8	92,8	91,2	88,7	85,7	82,5	79,1	75	69,4	63	56	-			

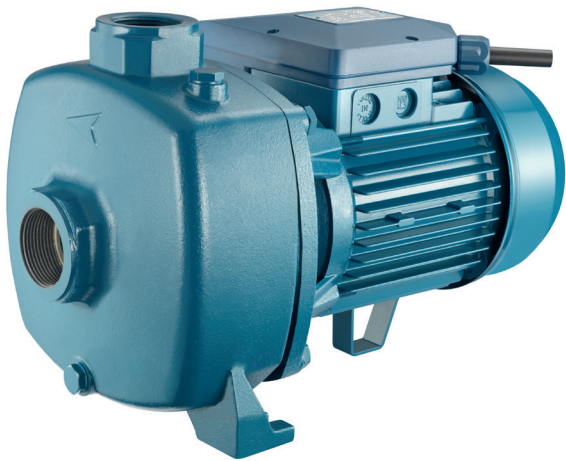


TYPE	P2		P1 (kW)	AMPERE 3~	Q (m³/h - l/min)							
					H (m)							
					0	6	12	18	24	30	33	36
3~	(HP)	(kW)	3~	3x400 V 50 Hz	0	100	200	300	400	500	550	600
CBT 800	7,5	5,5	8,5	15	77,0	76,4	70,5	62,8	51,6	36,0	-	-
CBT 1000	10	7,5	10,3	17,2	86,4	84,8	80,7	74,3	64,0	50,2	40,4	-
CBT 1250	12,5	9,2	11,1	18,9	93,6	91,0	86,3	79,7	68,5	55,2	46,0	-
CBT 1500	15	11	12,1	20,4	98,7	97,6	94,2	87,6	78,2	65,6	57,5	40,9



TYPE	DIMENSIONS (mm)													
	A	B	C	D	E	H1	H2	DNA	DNM	I	L	M		
CB 100	122	72	328	180	140	98	228	1" G	1" G	350	195	265	15.3	
CB 160	115	82	385	210	170	110	265	1" 1/4 G	1" G	405	225	295	24.7	
CB 210	115	82	385	210	170	110	265	1" 1/4 G	1" G	405	225	295	25.6	
CB 310	115	82	385	210	170	110	265	1" 1/4 G	1" G	405	225	295	30	
CB 400	145	95,5	463	266	212	135	305	1" 1/2 G	1" 1/4 G	500	275	350	41	
CB 600	145	95,5	463	266	212	135	305	1" 1/2 G	1" 1/4 G	500	275	350	44.8	
CB 751	145	95,5	480	266	212	135	305	1" 1/2 G	1" 1/4 G	500	275	350	50.5	
CB 900	145	95,5	480	266	212	135	305	1" 1/2 G	1" 1/4 G	500	275	350	55	
CB 800	190	120	605	275	210	150	330	2" G	1" 1/4 G	640	310	370	70.5	
CB 1000	190	120	605	275	210	150	330	2" G	1" 1/4 G	640	310	370	77	
CB 1250	190	120	645	275	210	150	330	2" G	1" 1/4 G	640	310	370	85	
CB 1500	190	120	645	275	210	150	330	2" G	1" 1/4 G	640	310	370	92	

TYPE				
	TRUCK		CONTAINER	
	PALLET (cm)	N° pumps	PALLET (cm)	N° pumps
CB 100	90x110x145	65	90x110x195	91
CB 160-310	85x110x130	40	85x110x190	60
CB 310 M	85x110x150	24	85x110x180	30
CB 400-751	80x120x150	24	80x120x180	30
CBT 800-1500	100x120x140	18	100x120x185	24



Pompe centrifuga bigirante compatta adatte alla realizzazione di gruppi di pressurizzazioni per impianti civili e industriali; riescono comunque a garantire un ottimo rapporto tra la pressione e la portata.

Two impeller compact centrifugal pumps for constructing pressurisation systems for civil and industrial plant: guarantee good ratio between pressure and delivery.

Bombas centrífugas con doble rodete compactas apropiadas para realizar unidades de presurización para instalaciones civiles e industriales; en cualquier caso logran garantizar una óptima relación entre la presión y el caudal.

Pompes centrifuges à deux turbines, compactes, aptes à la réalisation de groupes de surpression pour installations civiles et industrielles; elles assurent dans tous les cas un excellent rapport entre pression et débit.

**CARATTERISTICHE COSTRUTTIVE / CONSTRUCTION FEATURES
CARACTERÍSTICAS CONSTRUCTIVAS / CARACTÉRISTIQUES D'EXÉCUTION**

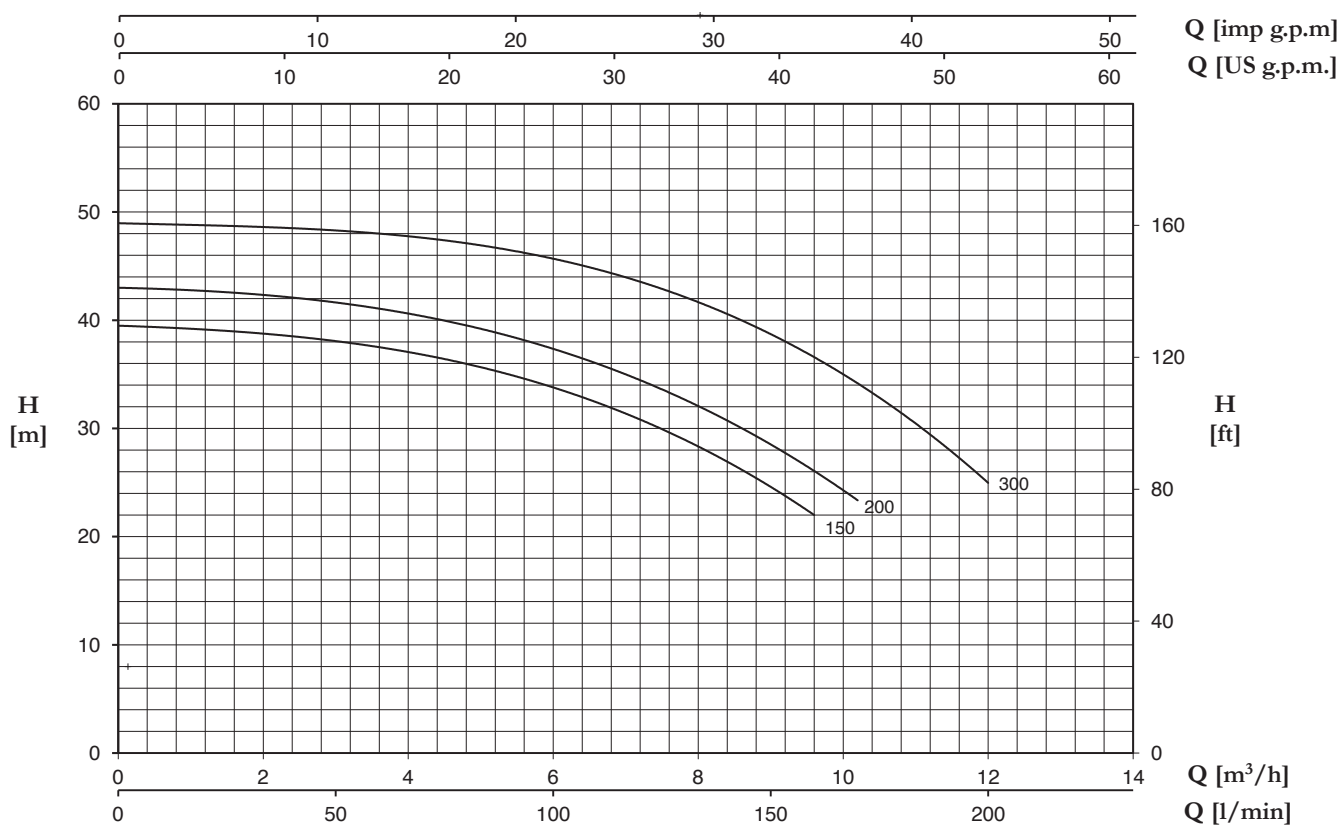
Corpo pompa	ghisa
Pump body	cast iron
Cuerpo bomba	fundición
Corps de pompe	fonte
Supporto motore	ghisa
Motor bracket	cast iron
Soporte motor	fundición
Support moteur	fonte
Girante	ottone o Noryl®
Impeller	brass or Noryl®
Rodete	latón o Noryl®
Turbine	laiton ou Noryl®
Tenuta meccanica	ceramica-grafite
Mechanical seal	ceramic-graphite
Sello mecánico	cerámica-grafito
Garniture mécanique	céramique-graphite
Albero motore	acciaio AISI 303
Motor shaft	stainless steel AISI 303
Eje motor	acero AISI 303
Arbre moteur	acier AISI 303
Temperatura del liquido	
Liquid temperature	0 - 50 °C
Temperatura del líquido	
Température du liquide	
Pressione di esercizio	
Operating pressure	max 8 bar
Presión de trabajo	
Pression de fonctionnement	

MOTORE / MOTOR / MOTOR / MOTEUR

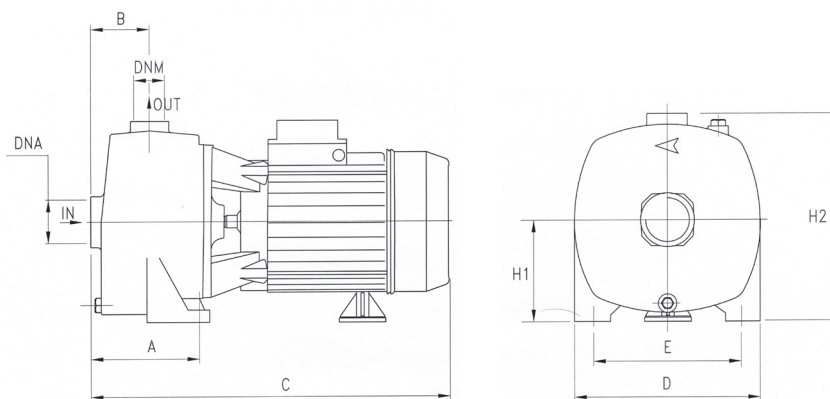
Motore 2 poli a induzione	3~ 230/400V-50Hz
2 pole induction motor	1~ 230V-50Hz (con termoprotettore with thermal protection con protección térmica avec protection thermique)
Motor de 2 polos a inducción	
Moteur à induction à 2 pôles	
Classe di isolamento	
Insulation class	F
Clase de aislamiento	
Classe d'isolation	
Grado di protezione	
Protection degree	IP44
Grado de protección	
Protection	



TYPE	TRUCK		CONTAINER	
	PALLET (cm)	N° pumps	PALLET (cm)	N° pumps
MB	85x110x130	40	85x110x190	60



TYPE		P2		P1 (kW)		AMPERE		Q (m³/h - l/min)					
1~	3~	(HP)	(kW)	1~	3~	1~	3~	0	2,4	4,8	7,2	9,6	12
						1x230 V 50 Hz	3x400 V 50 Hz	0	40	80	120	160	200
								H (m)					
MB 150	MBT 150	1,5	1,1	1,60	1,55	7,7	2,9	39,5	38,5	36	30,8	22	-
MB 200	MBT 200	2	1,5	2	1,90	9,5	3,6	43	42,1	39,5	34,5	26	-
MB 300	MBT 300	3	2,2	2,65	2,60	11,8	4,8	49	48,4	47,2	43,6	36,5	25



TYPE	DIMENSIONS (mm)											Kg	
	A	B	C	D	E	H1	H2	DNA	DNM	I	L		M
MB 150	108	73	385	205	165	115	242	1" 1/2G	1" 1/4G	405	225	295	21.2
MB 200	108	73	385	205	165	115	242	1" 1/2G	1" 1/4G	405	225	295	21.7
MB 300	108	73	385	205	165	115	242	1" 1/2G	1" 1/4G	405	225	295	21.7

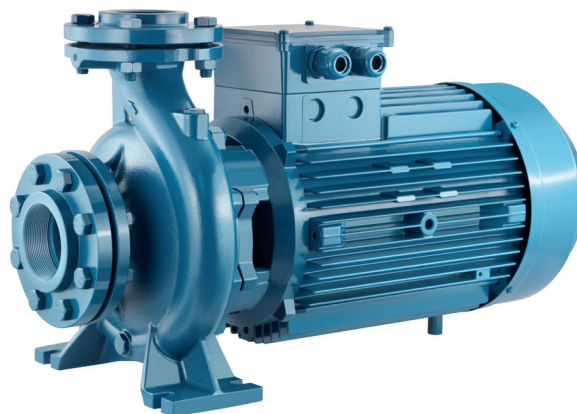


CARATTERISTICHE COSTRUTTIVE / CONSTRUCTION FEATURES
CARACTERÍSTICAS CONSTRUCTIVAS / CARACTÉRISTIQUES D'EXÉCUTION

Corpo pompa	ghisa
Pump body	cast iron
Cuerpo bomba	fundición
Corps de pompe	fonte
Supporto motore	ghisa
Motor bracket	cast iron
Soporte motor	fundición
Support moteur	fonte
Girante	ghisa, bronzo o acciaio
Impeller	cast iron, bronze or stainless steel
Rodete	fundición, bronce o acero
Turbine	fonte, bronze ou acier
Tenuta meccanica	ceramica-grafite
Mechanical seal	ceramic-graphite
Sello mecánico	cerámica-grafito
Garniture mécanique	céramique-graphite
Sporgenza albero motore	acciaio AISI 304
Pump shaft end	stainless steel AISI 304
Bomba eje	acero AISI 304
Pompe arbre	acier AISI 304
Temperatura del liquido	
Liquid temperature	-10 ÷ +90 °C
Temperatura del líquido	
Température du liquide	
Pressione di esercizio	
Operating pressure	max 10 bar
Presión de trabajo	
Pression de fonctionnement	

MOTORE / MOTOR / MOTOR / MOTEUR

Motore 2 poli a induzione	3~ 230/400V-50Hz P ≤ 4kW
2 pole induction motor	3~ 400/690V-50Hz P > 4kW
Motor de 2 polos a inducción	
Moteur à induction à 2 pôles	1~ 230V-50Hz
Classe di isolamento	
Insulation class	F
Clase de aislamiento	
Classe d'isolation	
Grado di protezione	
Protection degree	IP55
Grado de protección	
Protection	



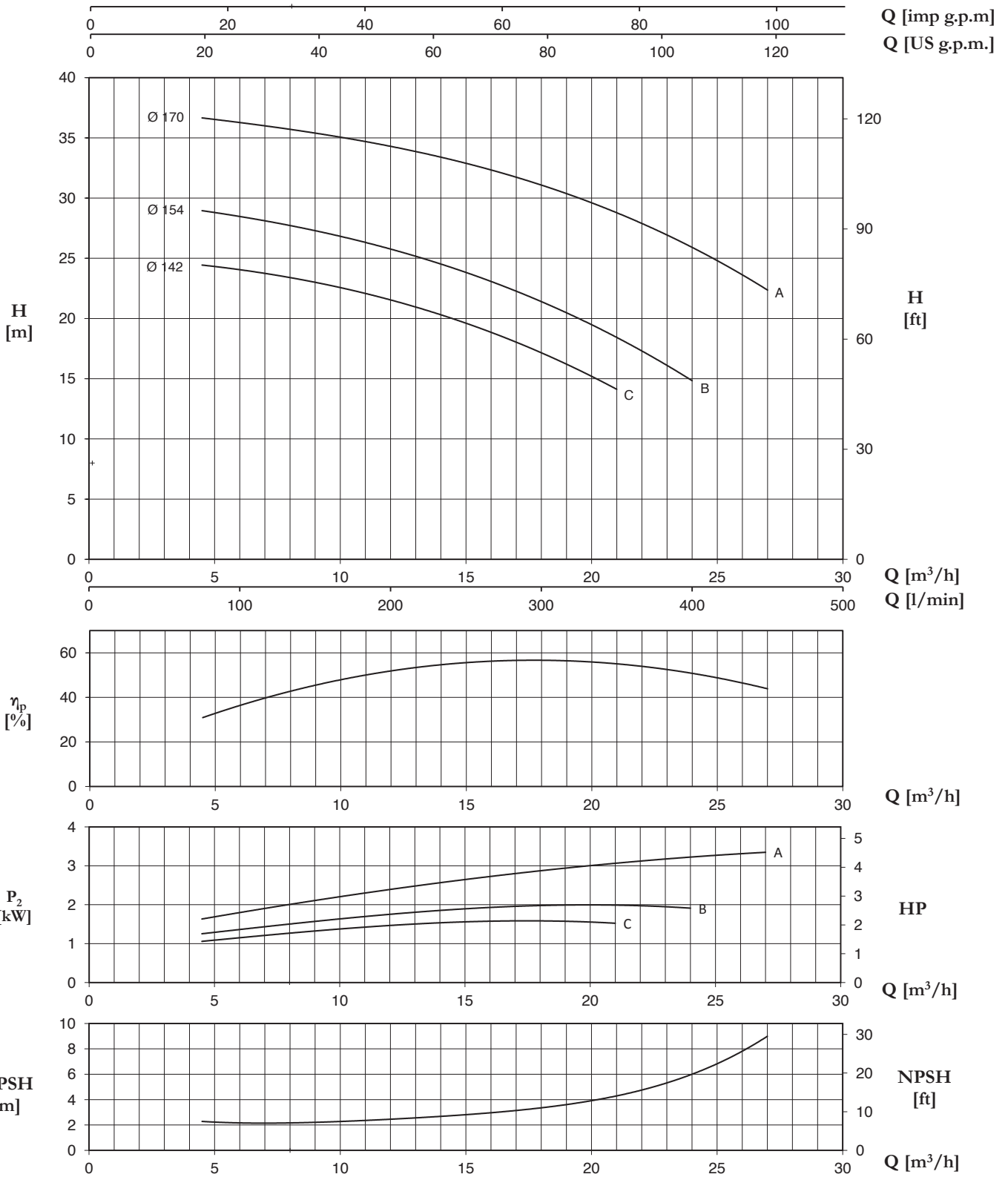
Pompe centrifughe monoblocco ad asse orizzontale costruite secondo le norme EN 733; trovano vasto utilizzo nell'alimentazione idrica, negli impianti di pressurizzazione e antincendio, raffreddamento, riscaldamento, irrigazione, applicazioni agricole e industriali; come standard vengono fornite di controflangia.

Monobloc horizontal centrifugal pumps, constructed to EN 733 standards; widely used in water supplies, pressurisation and fire-fighting systems, cooling, heating, irrigation, industrial and agricultural applications; standard supply with counter-flange.

Bombas centrífugas monobloque de eje horizontal fabricadas según las normas EN 733; se utilizan en gran parte en la alimentación hídrica, en las instalaciones de presurización y antiincendio, enfriamiento, calefacción, riego, aplicaciones agrícolas e industriales; según el estándar se suministran con contrabrida.

Pompes centrifuges monobloc à axe horizontal, fabriquées conformément aux normes EN 733. Elles trouvent une ample utilisation dans l'approvisionnement d'eau, dans les installations de pressurisation et anti-incendie, refroidissement, chauffage, irrigation, applications agricoles et industrielles; fournies de série avec contre-bride.

32-160

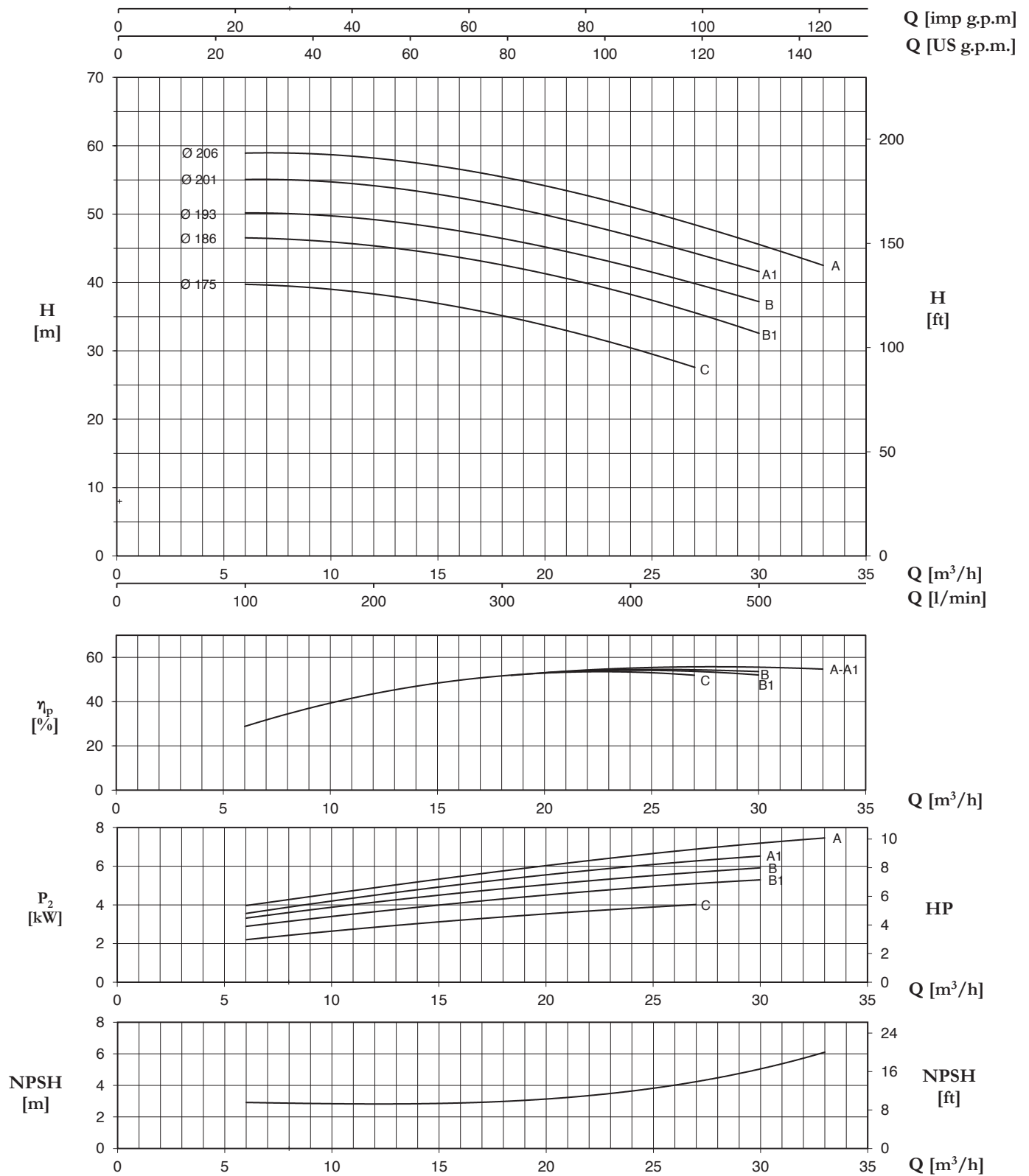


Tolerance: ISO 9906:2012 - Grade 3B

TYPE	P2		P1 (kW)	A	Q (m³/h - l/min)											
					3~	0	4.5	6	7.5	9	12	15	18	21	24	27
						0	75	100	125	150	200	250	300	350	400	450
3~	(HP)	(kW)	3~	3x400 V 50 Hz	H (m)											
32-160 C (*)	2	1,5	2,3	4	24,7	24,4	24,1	23,6	23,0	21,5	19,6	17,2	14,1	-	-	
32-160 B (*)	3	2,2	2,9	5,2	29,0	-	28,5	28,0	27,3	25,7	23,8	21,4	18,5	14,8	-	
32-160 A	4	3	4,1	7,1	36,8	-	36,4	36,0	35,4	34,2	32,8	31,1	28,8	26,0	22,3	

(*) Disponibile nella versione monofase / Single phase available / Bajo pedido tambien en monofase / Disponible en monofasé

32-200

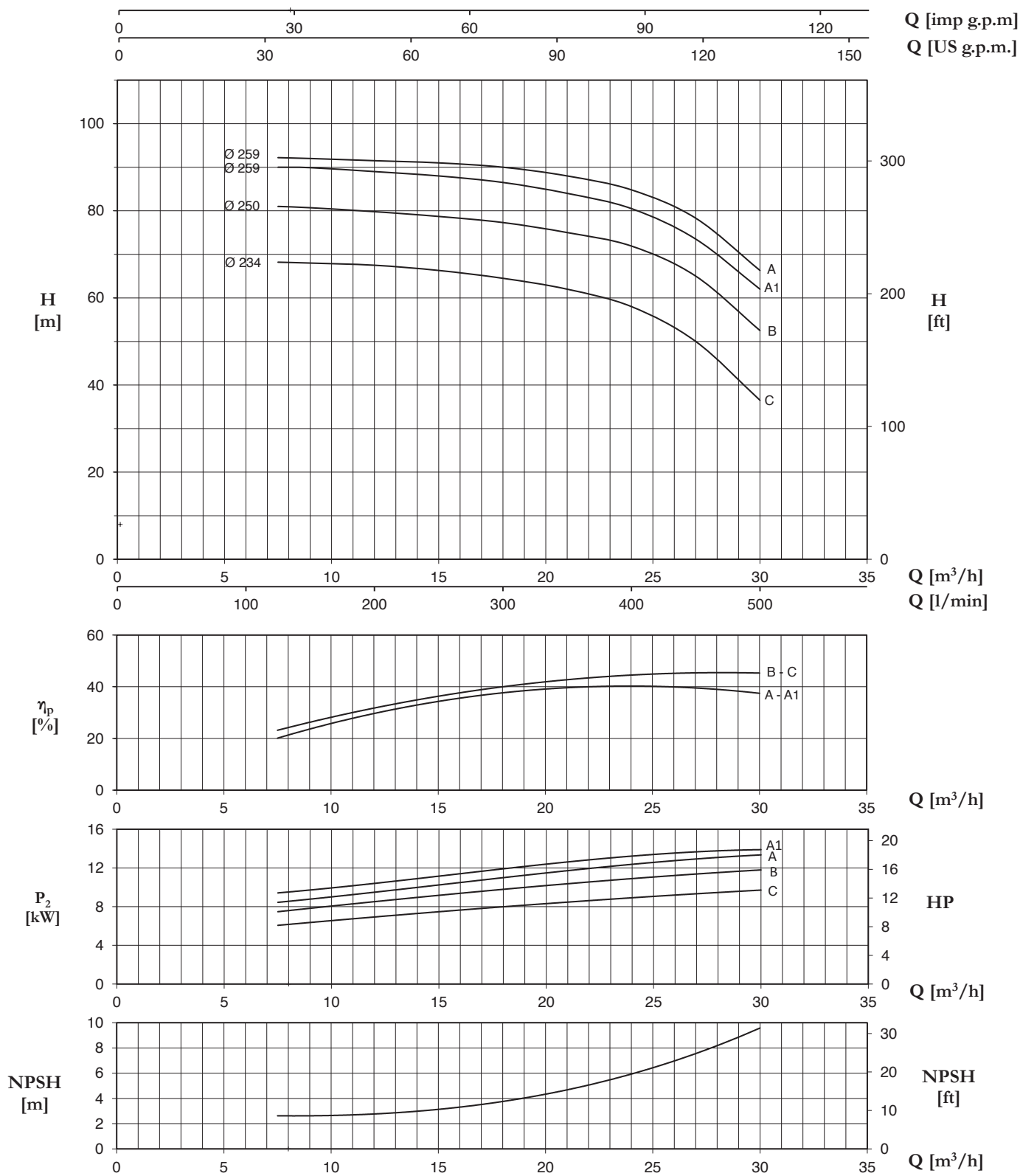


Tolerance: ISO 9906:2012 - Grade 3B

TYPE	P ₂		P ₁ (kW)	Q (m³/h - l/min)												
				A	H (m)											
					3~	0	6	7.5	9	12	15	18	21	24	27	30
3~	(HP)	(kW)	3~	3x400 V 50 Hz	0	100	125	150	200	250	300	350	400	450	500	550
32-200 C (*)	5,5	4,0	4,9	8,8	40,1	39,7	39,6	39,3	38,3	36,9	35,2	33,0	30,4	27,6	-	-
32-200 B1	7,5	5,5	6,3	11,1	46,4	46,5	46,4	46,2	45,4	44,2	42,5	40,5	38,3	35,7	32,5	-
32-200 B	7,5	5,5	7,0	12,4	50,1	50,2	50,1	49,9	49,3	48,0	46,4	44,5	42,4	39,8	37,2	-
32-200 A1	10	7,5	7,5	13,1	55,1	55,1	55,0	54,9	54,2	52,9	51,2	49,2	46,8	44,3	41,6	-
32-200 A	10	7,5	8,5	15,0	58,6	59,0	58,9	58,8	58,2	57,1	55,5	53,4	51,1	48,4	45,6	42,5

(*) Disponibile nella versione monofase / Single phase available / Bajo pedido tambien en monofase / Disponible en monofasé

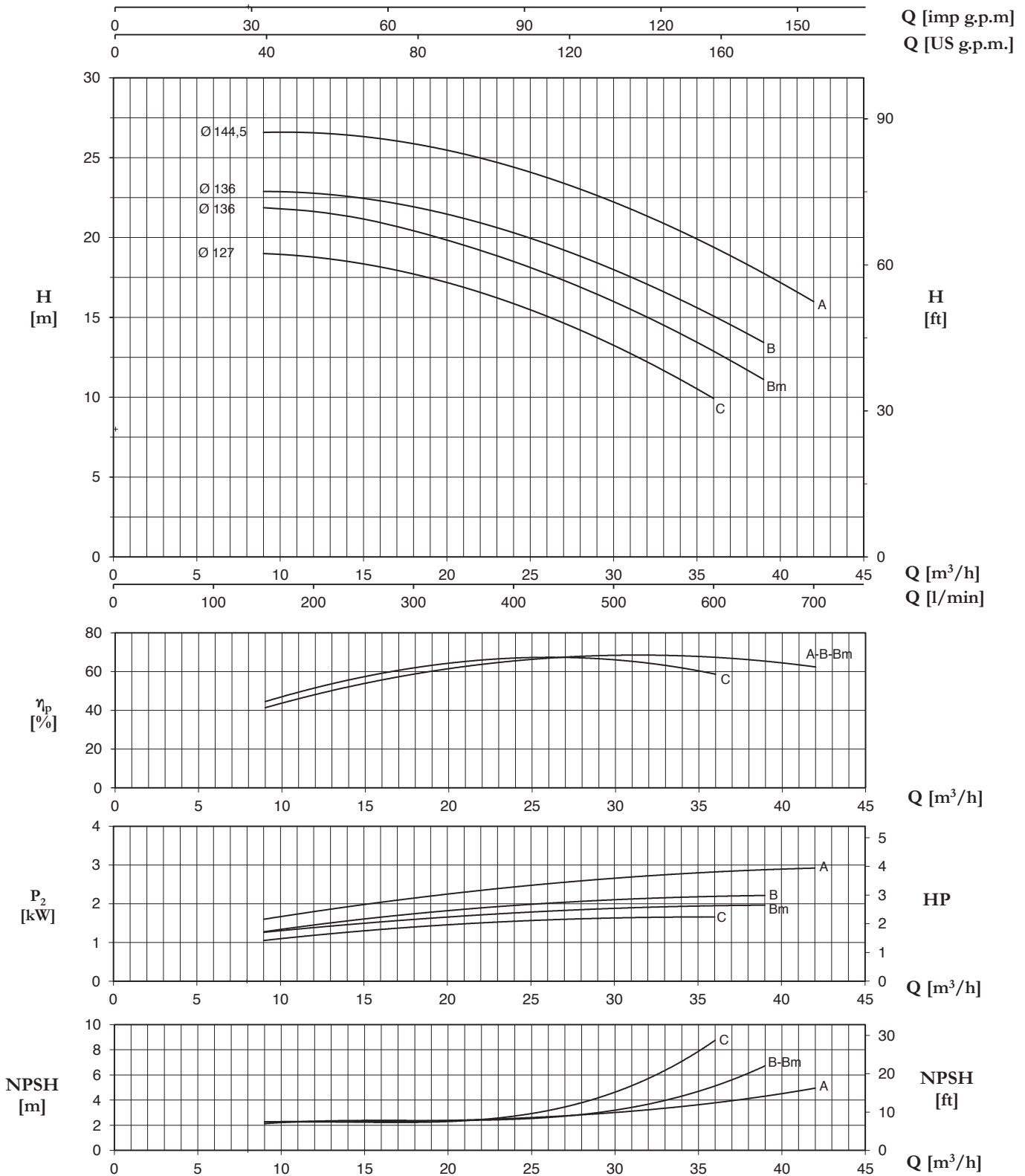
32-250



Tolerance: ISO 9906:2012 - Grade 3B

TYPE	P ₂		P ₁ (kW)	Q (m³/h - l/min)											
				A	H (m)										
					3~	0	7.5	9	12	15	18	21	24	27	30
3~	(HP) (kW)		3~	3~	0	125	150	200	250	300	350	400	450	500	
				3x400 V 50 Hz											
32-250 C	12,5	9,2	11,9	20,1	70,0	68,5	68	67	65,5	63,5	61	58	50	36,5	
32-250 B	15	11	14,4	24,2	82,0	81	80,5	79,5	78,5	77	74,5	71,9	65	52,5	
32-250 A1	20	15	16	27,4	91,0	90	89,9	89	88	86	83,5	80,8	74	61,5	
32-250 A	20	15	18,1	30,1	93,0	92,5	92	91,5	90,5	89,5	87,5	85	78,5	66	

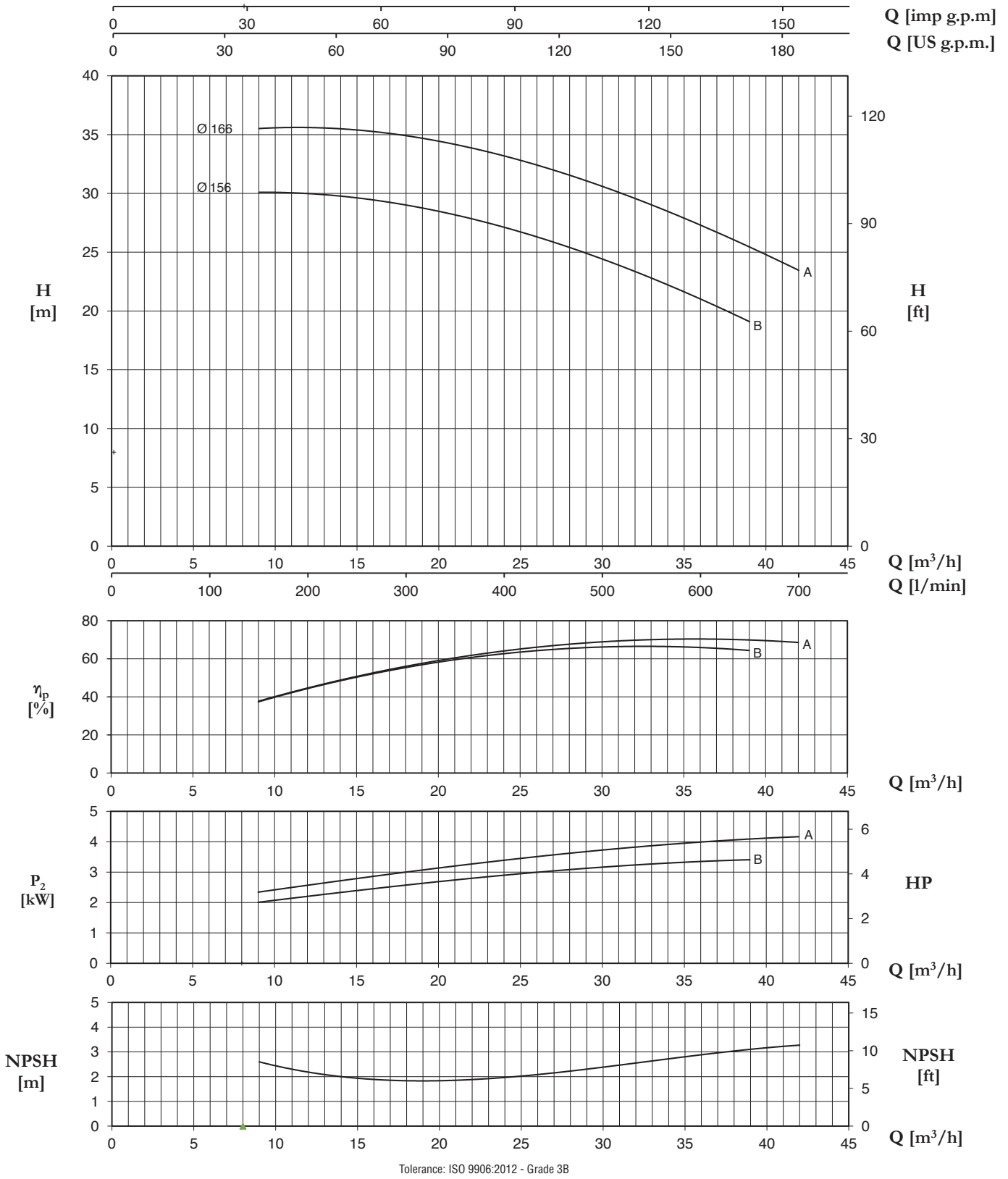
40-125



Tolerance: ISO 9906:2012 - Grade 3B

TYPE		P ₂		P ₁ (kW)		A		Q (m³/h - l/min)									
1~	3~					1~	3~	1x230 V 50 Hz	3x400 V 50 Hz	0	9	15	21	27	30	33	36
		(HP)	(kW)	1~	3~			H (m)									
40-125 Cm	40-125 C	2	1,5	2,2	2,2	10	3,6	18,9	19	18,3	16,9	14,7	13,2	11,6	9,9	-	-
-	40-125 B	3	2,2	-	2,7	-	4,8	22,5	22,9	22,5	21,2	19,2	18	16,7	15,2	13,4	-
40-125 Bm	-	3	2,2	2,7	-	12,2	-	21,9	21,9	21,2	19,5	17,3	16	14,5	12,9	11,1	-
-	40-125 A	4	3	-	12,2	-	6,4	26,2	26,6	26,3	25,2	23,4	22,2	20,9	19,4	17,8	16

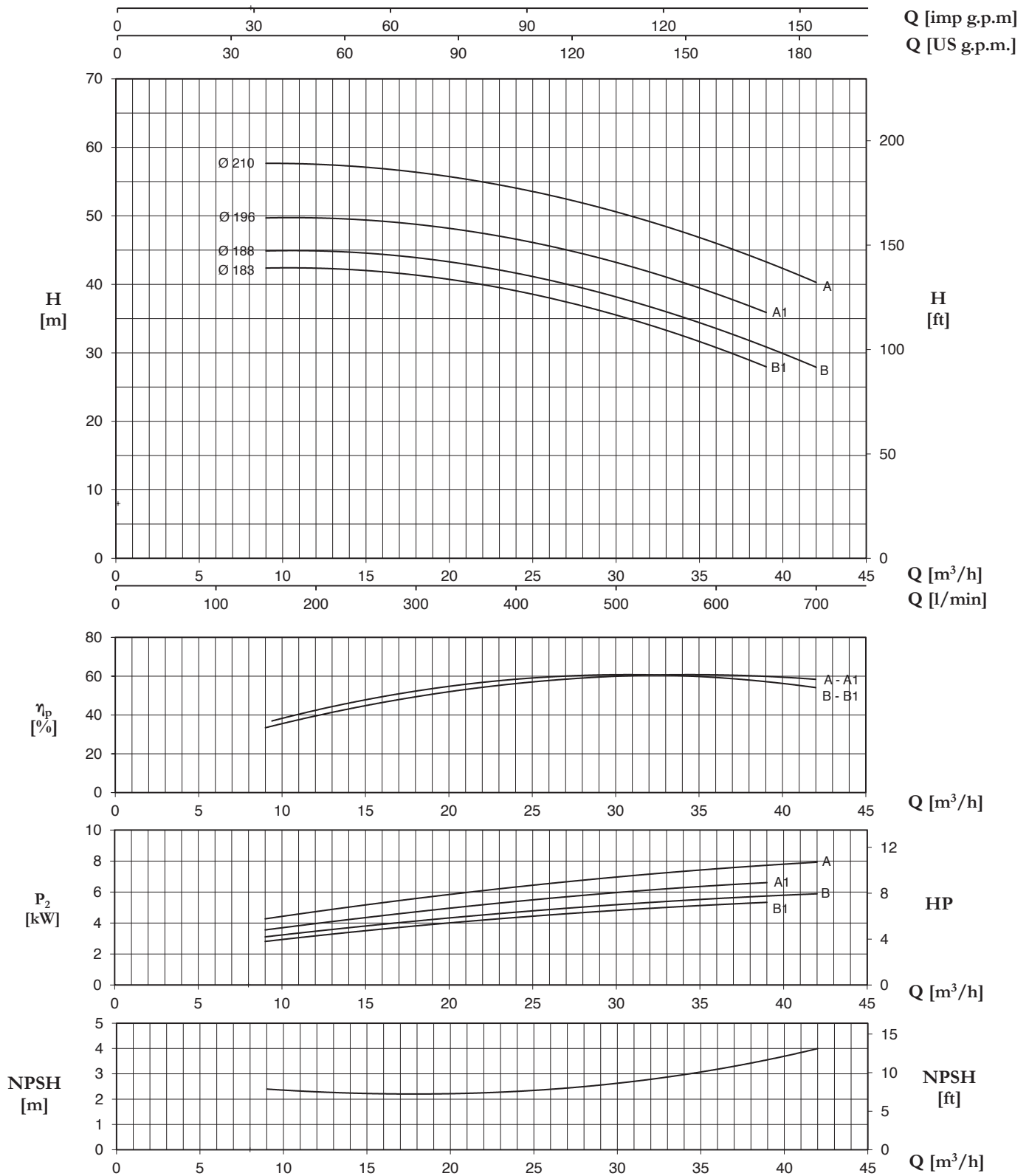
40-160



Tolerance: ISO 9906:2012 - Grade 3B

TYPE		P2		P1 (kW)		A		Q (m³/h - l/min)													
1~	3~	(HP)	(kW)	1~	3~	1~	3~	0	9	12	15	18	21	24	27	30	33	36	39	42	
						1x230 V 50 Hz	3x400 V 50 Hz	0	150	200	250	300	350	400	450	500	550	600	650	700	
								H (m)													
40-160 B	40-160 B	4	3	4,3	4,2	19,0	7,2	30,0	30,1	30,0	29,6	29,0	28,2	27,1	25,9	24,4	22,8	21,0	19,1	-	
40-160 A	40-160 A	5,5	4	5,4	5,1	24,5	9,2	35,4	35,6	35,5	35,3	35,0	34,2	33,2	32,0	30,6	29,0	27,3	25,4	23,5	

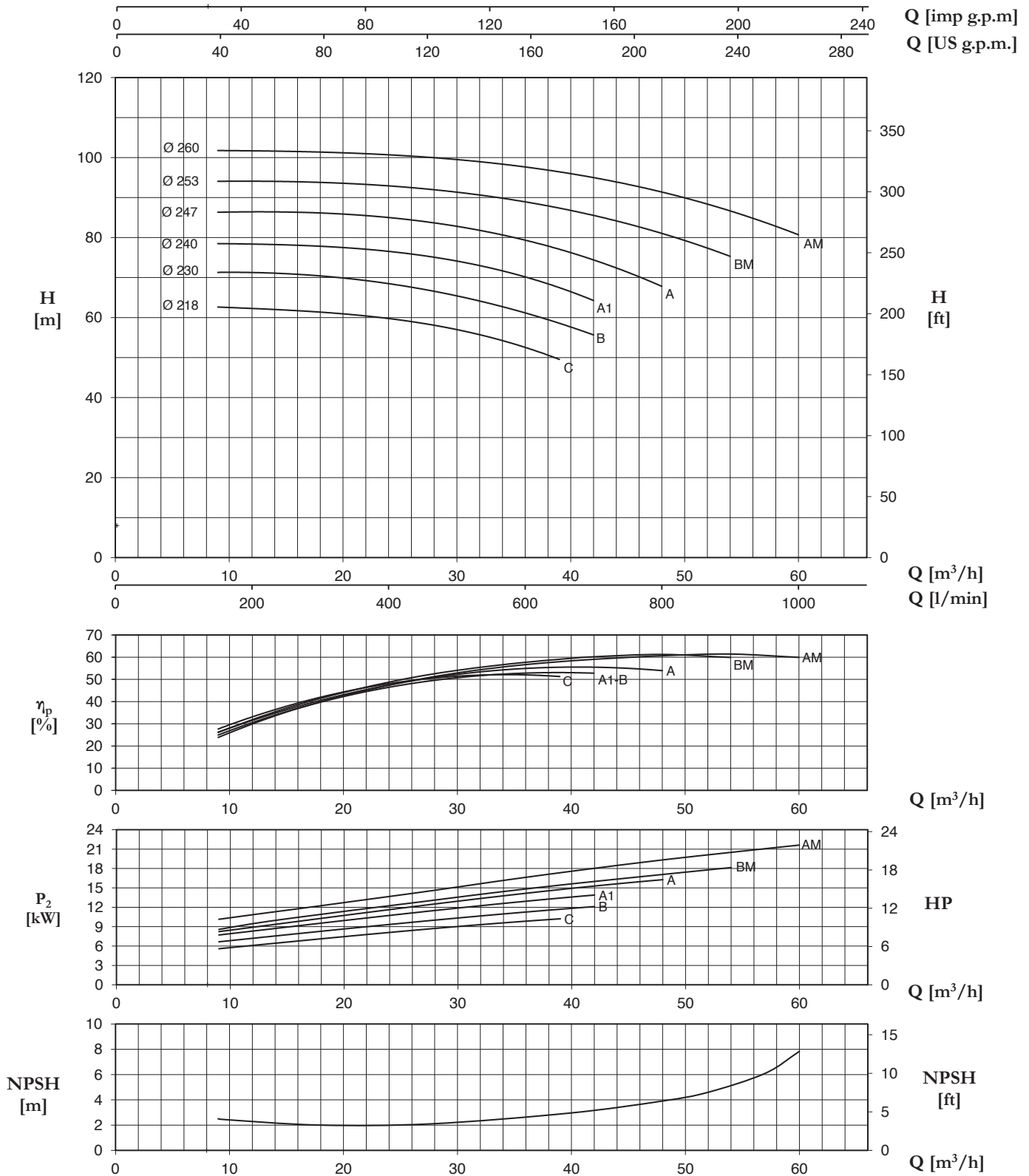
40-200



Tolerance: ISO 9906:2012 - Grade 3B

TYPE	P ₂		P ₁ (kW)	Q (m³/h - l/min)														
				A	H (m)													
					3~	0	9	12	15	18	21	24	27	30	33	36	39	42
3~	(HP)	(kW)	3~	3x400 V	0	150	200	250	300	350	400	450	500	550	600	650	700	
40-200 B1	7,5	5,5	6,5	11,1	42,2	42,4	42,3	42,1	41,3	40,3	39,1	37,5	35,5	33,3	30,7	28,0	-	
40-200 B	7,5	5,5	7,4	12,7	44,7	44,9	44,8	44,6	44,0	42,9	41,6	40,0	38,1	36,1	33,6	30,8	27,9	
40-200 A1	10	7,5	8,1	13,8	49,7	49,7	49,7	49,4	48,7	47,9	46,6	45,0	43,2	41,1	38,6	35,9	-	
40-200 A	10	7,5	9,8	16,5	57,7	57,7	57,5	57,1	56,3	55,4	54,1	52,5	50,5	48,5	45,9	43,3	40,3	

40-250

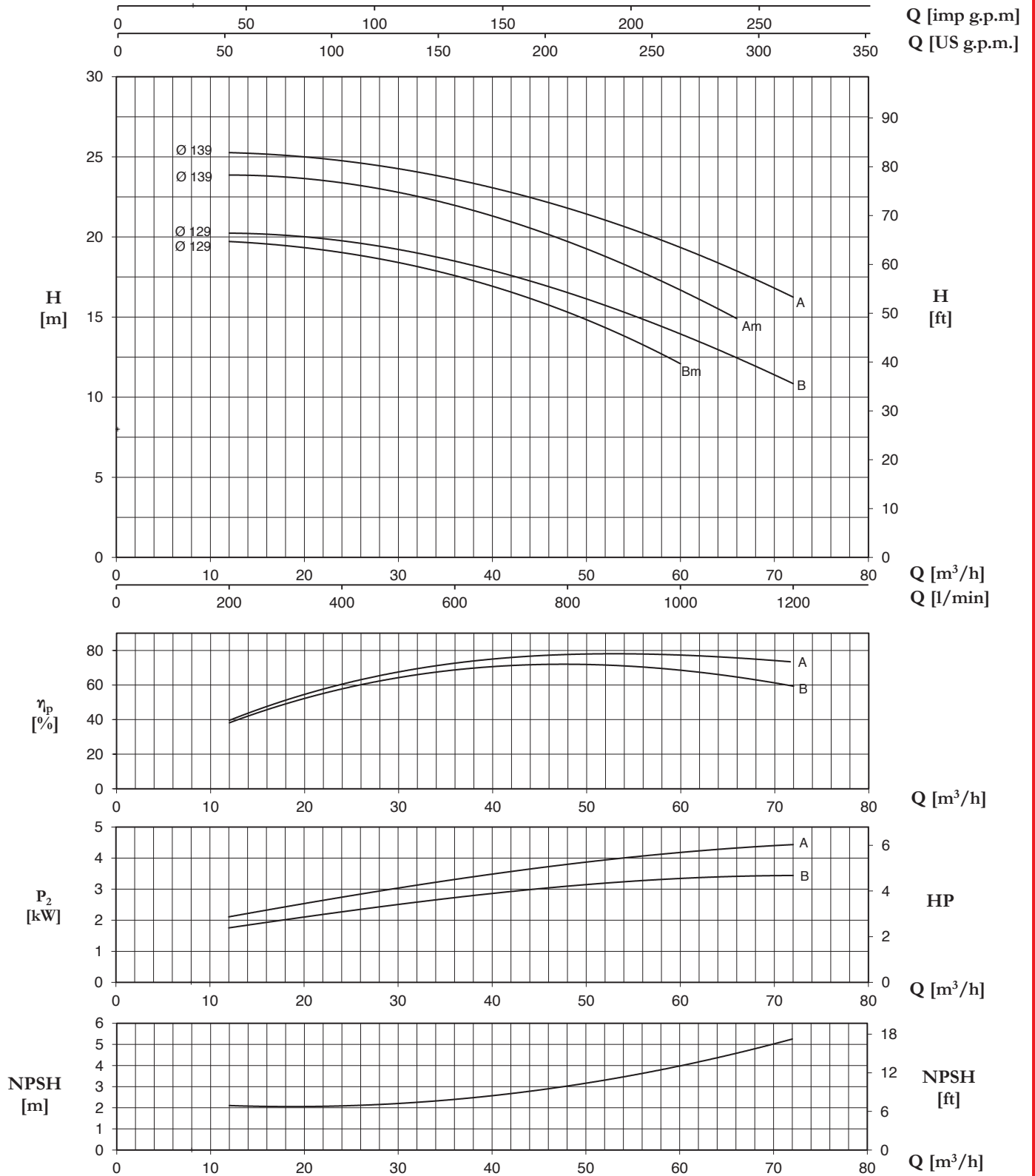


Tolerance: ISO 9906:2012 - Grade 3B

TYPE	P ₂		P ₁ (kW)	Q (m³/h - l/min)											
				A	H (m)										
					3~	0	9	18	24	30	39	42	48	54	60
3~			3~	0	150	300	400	500	650	700	800	900	1000		
	(HP)	(kW)		3~	3x400 V 50 Hz										
40-250 C	12,5	9,2	11,9	20,2	63,0	62,6	61,3	59,7	57,1	49,6	-	-	-	-	
40-250 B	15	11	14	23,9	70,8	71,3	70,5	68,4	65,4	58,5	55,6	-	-	-	
40-250 A1	20	15	15,9	26,9	77,9	78,5	77,8	76,6	74,1	67,4	64,3	-	-	-	
40-250 A	20	15	19	31,3	86,1	86,3	86,0	85,0	82,9	77,0	74,3	67,9	-	-	
40-250BM*	25	18,5	22	38	93,1	93,8	93,8	92,9	91,3	87,3	85,6	81,4	75,1	-	
40-250AM*	30	22	26	43	101,6	101,9	101,2	100,7	99,7	96,3	94,6	91,2	87,0	80,6	

(*) : max 14 bar

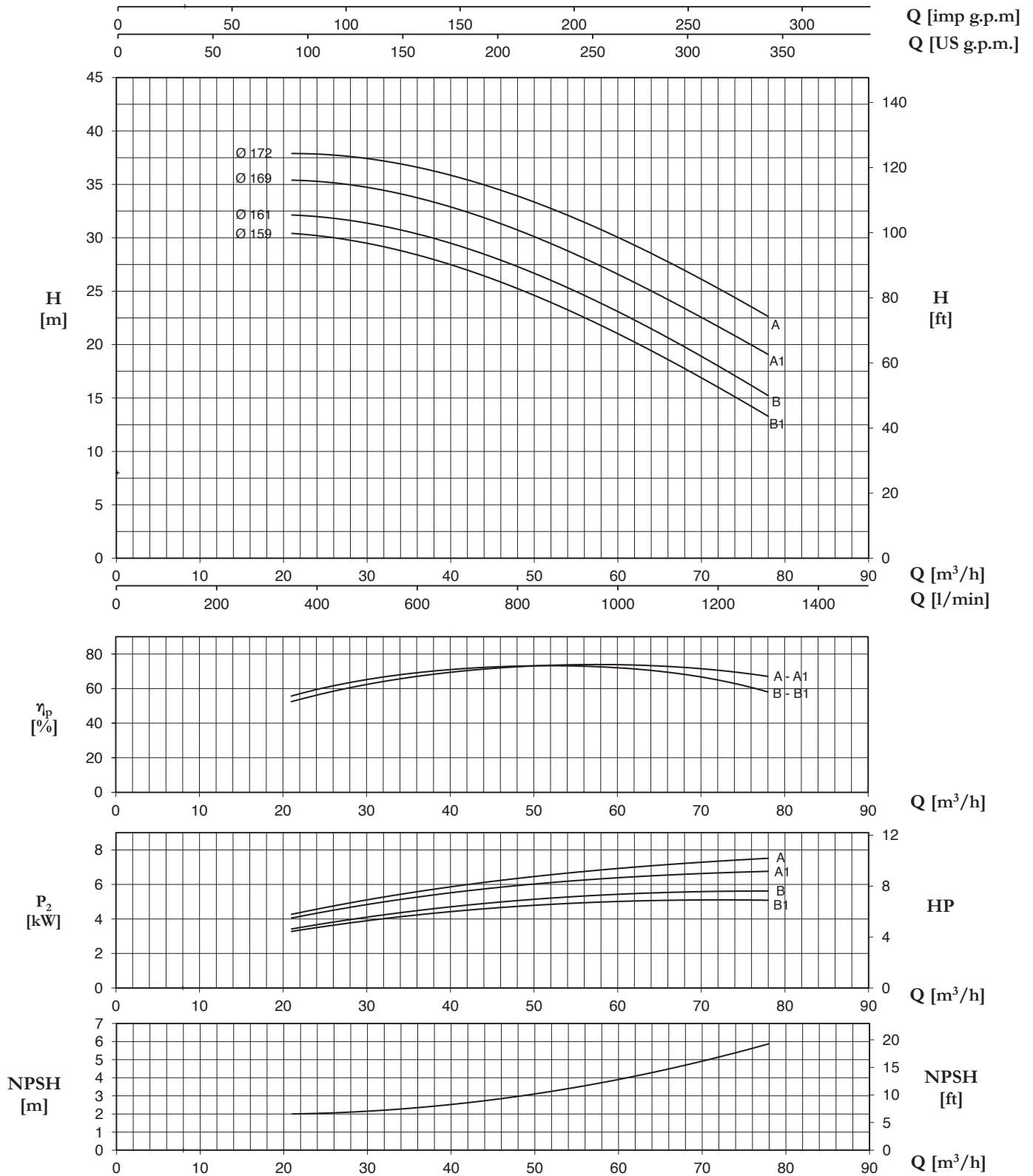
50-125



Tolerance: ISO 9906:2012 - Grade 3B

TYPE		P2		P1 (kW)		AMPERE		Q (m³/h - l/min)																
1~	3~					1~	3~	0	12	15	18	21	24	27	30	33	36	39	42	48	54	60	66	72
		(HP) (kW)		1~	3~	1x230 V 50 Hz	3x400 V 50 Hz	H (m)																
-	50-125 B	4	3	-	4,25	-	7,1	19,8	20,2	20,2	20,1	20	19,8	19,5	19,3	18,8	18,5	18	17,6	16,5	15,3	14	12,5	10,8
50-125 B m	-			4,2	-	18,4	-	19,5	19,7	19,6	19,5	19,3	19	18,7	18,4	18	17,6	17,1	16,6	15,3	13,8	12,1	-	-
-	50-125 A	5,5	4	-	5,5	-	9,6	24,8	25,2	25,2	25,1	25	24,8	24,6	24,3	23,9	23,5	23,2	22,7	21,8	20,7	19,4	17,9	16,2
50-125 A m	-			5,6	-	25,4	-	23,7	23,9	23,8	23,7	23,6	23,4	23,1	22,8	22,4	22	21,5	20,9	19,7	18,3	16,7	14,9	-

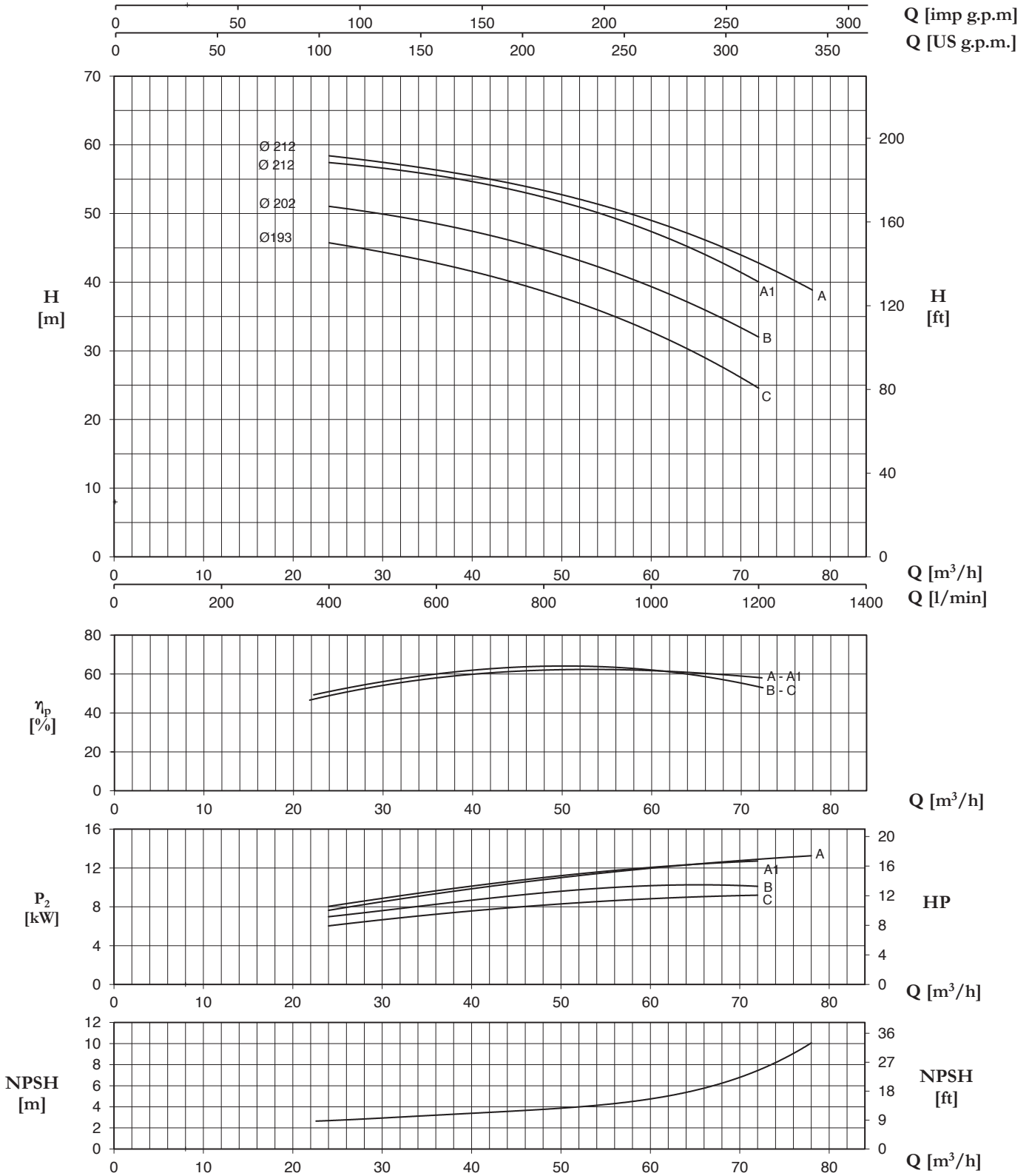
50-160



Tolerance: ISO 9906:2012 - Grade 3B

TYPE	P2		P1 (kW)	Q (m³/h - l/min)																
				A	H (m)															
					3~	0	21	24	27	30	33	36	39	42	48	54	60	66	72	78
3~	(HP)	(kW)	3~	3x400 V 50 Hz	0	350	400	450	500	550	600	650	700	800	900	1000	1100	1200	1300	
50-160 B1	7,5	5,5	6,2	10,7	29,3	30,3	30,2	30	29,6	29	28,4	27,7	26,9	25,2	23,2	21	18,7	16,1	13,2	
50-160 B	7,5	5,5	6,7	11,6	31,1	32,1	32	31,7	31,4	31	30,4	29,7	28,9	27,3	25,3	23,1	20,7	18	15,2	
50-160 A1	10	7,5	8,3	14,1	34,3	35,4	35,3	35	34,7	34,3	33,8	33,2	32,4	30,7	28,7	26,5	24,3	21,8	19	
50-160 A	10	7,5	9,4	15,8	36,7	37,9	37,8	37,7	37,4	37,1	36,6	36,1	35,4	33,9	32,1	30	27,8	25,3	22,6	

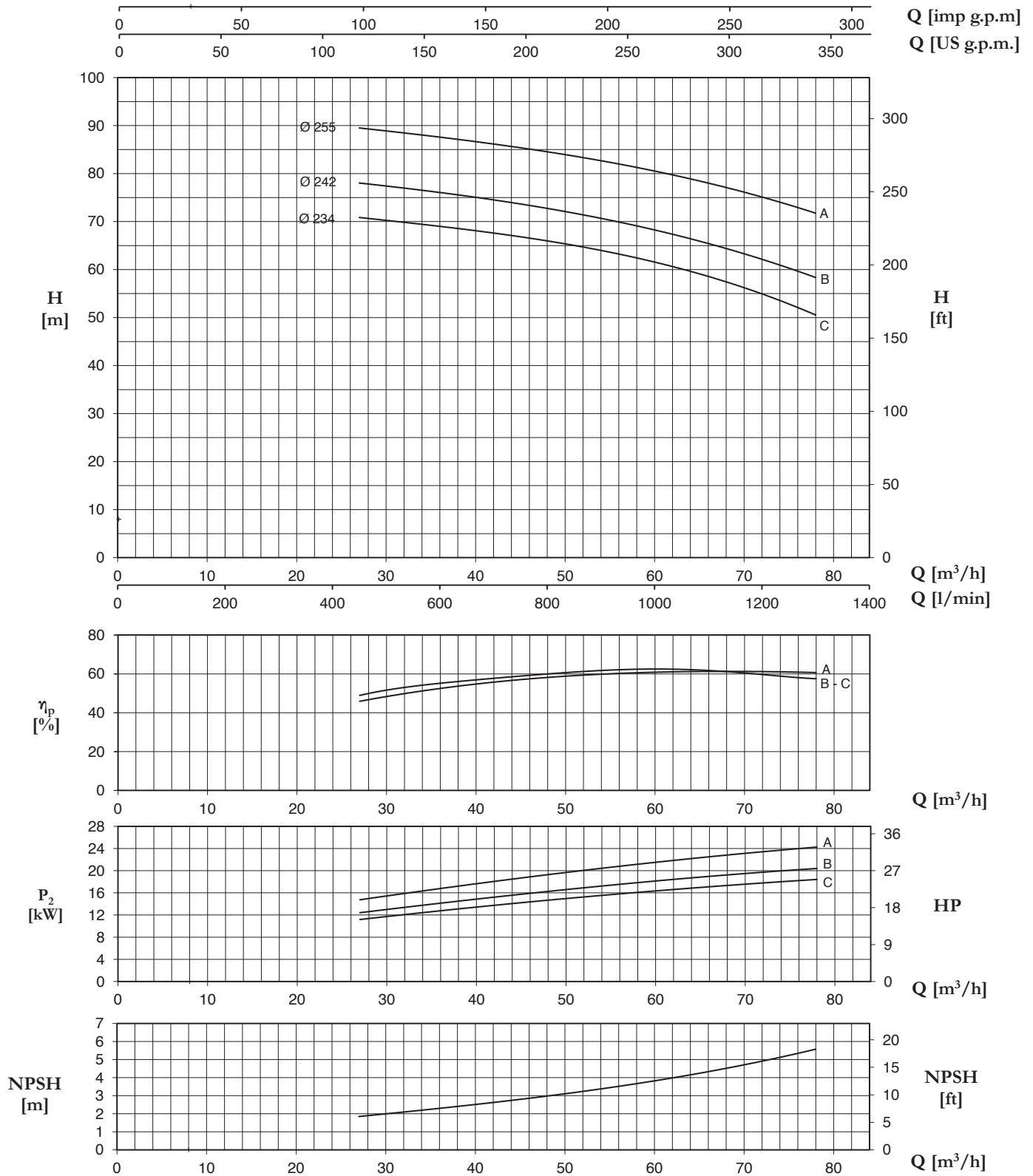
50-200



Tolerance: ISO 9906:2012 - Grade 3B

TYPE	P ₂		P ₁ (kW)	Q (m³/h - l/min)															
				A	H (m)														
					3~	0	24	27	30	33	36	39	42	48	54	60	66	72	78
3~	(HP)	(kW)	3~	3x400 V	0	400	450	500	550	600	650	700	800	900	1000	1100	1200	1300	
50-200 C	12,5	9,2	10,8	18,5	46	45,6	45,1	44,5	43,7	42,9	41,8	40,8	38,5	35,9	33	29	24,5	-	
50-200 B	15	11	12,4	21,0	50,8	51	50,5	50	49,3	48,5	47,7	46,8	44,7	42,2	39,5	35,9	32	-	
50-200 A1	20	15	14,5	25,4	57	57,3	57,1	56,7	56,2	55,6	54,8	54,1	52,2	50,2	47,5	44	40	-	
50-200 A	20	15	15,4	27,0	58	58,3	58	57,5	57	56,4	55,7	55	53,2	51,3	49	46,3	42,8	38,8	

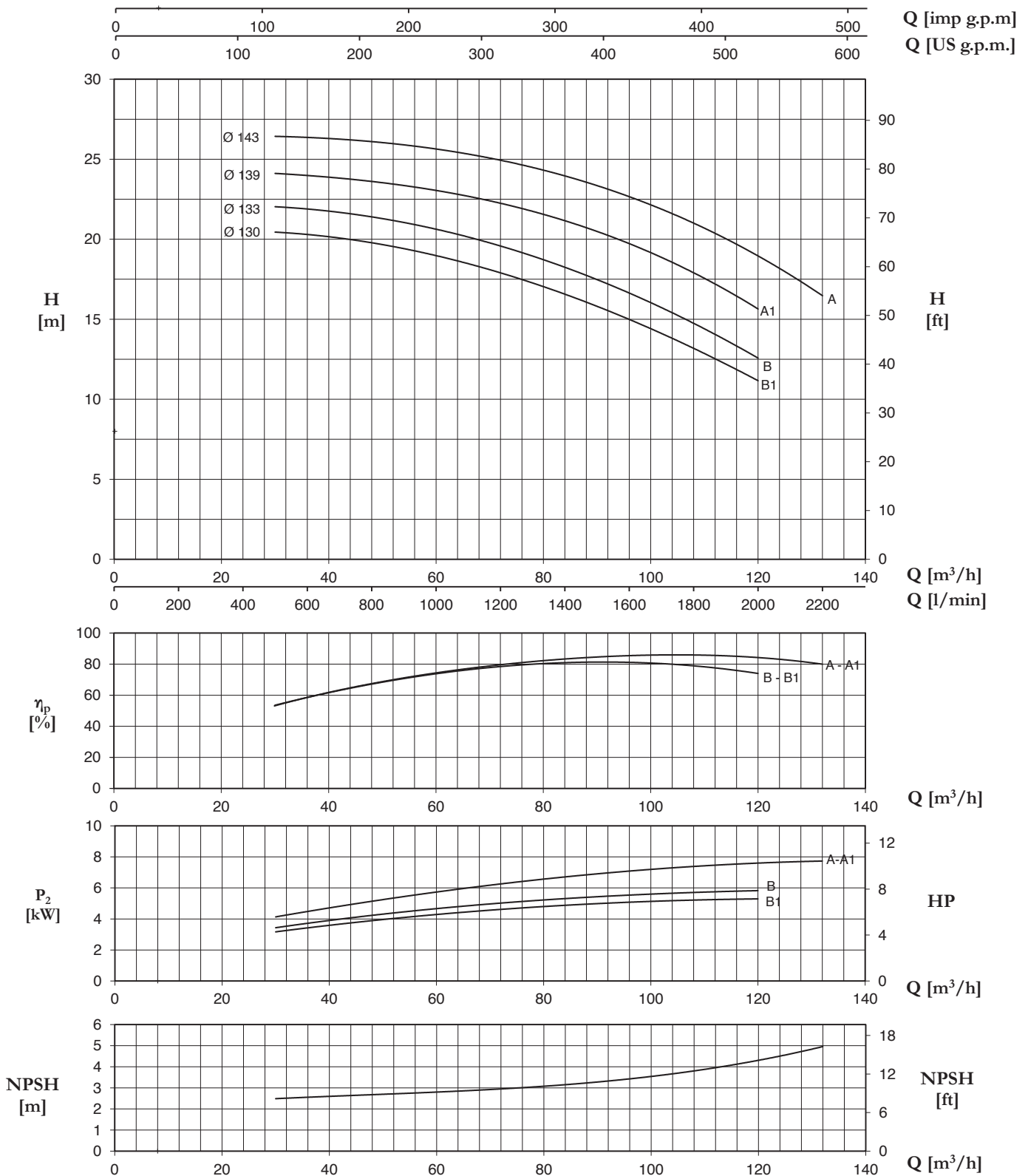
50-250



Tolerance: ISO 9906:2012 - Grade 3B

TYPE	P ₂		P ₁ (kW)	A														
				3~	Q (m³/h - l/min)													
					0	27	30	33	36	39	42	48	54	60	66	72	78	
3~	(HP)	(kW)	3~	0	450	500	550	600	650	700	800	900	1000	1100	1200	1300		
				H (m)														
50-250 C	20	15	20	32,5	71,5	70,8	70,3	69,7	69	68,3	67,6	66	64	61,5	58,6	55	50,5	
50-250 B	25	18,5	23	41,5	78,0	78	77,4	76,8	76,1	75,3	74,5	72,8	70,6	68,2	65,5	62,2	58,3	
50-250 A	30	22	28,5	51,5	90	89,5	88,8	88,3	87,7	86,9	86,1	84,5	82,7	80,5	78	75,2	71,7	

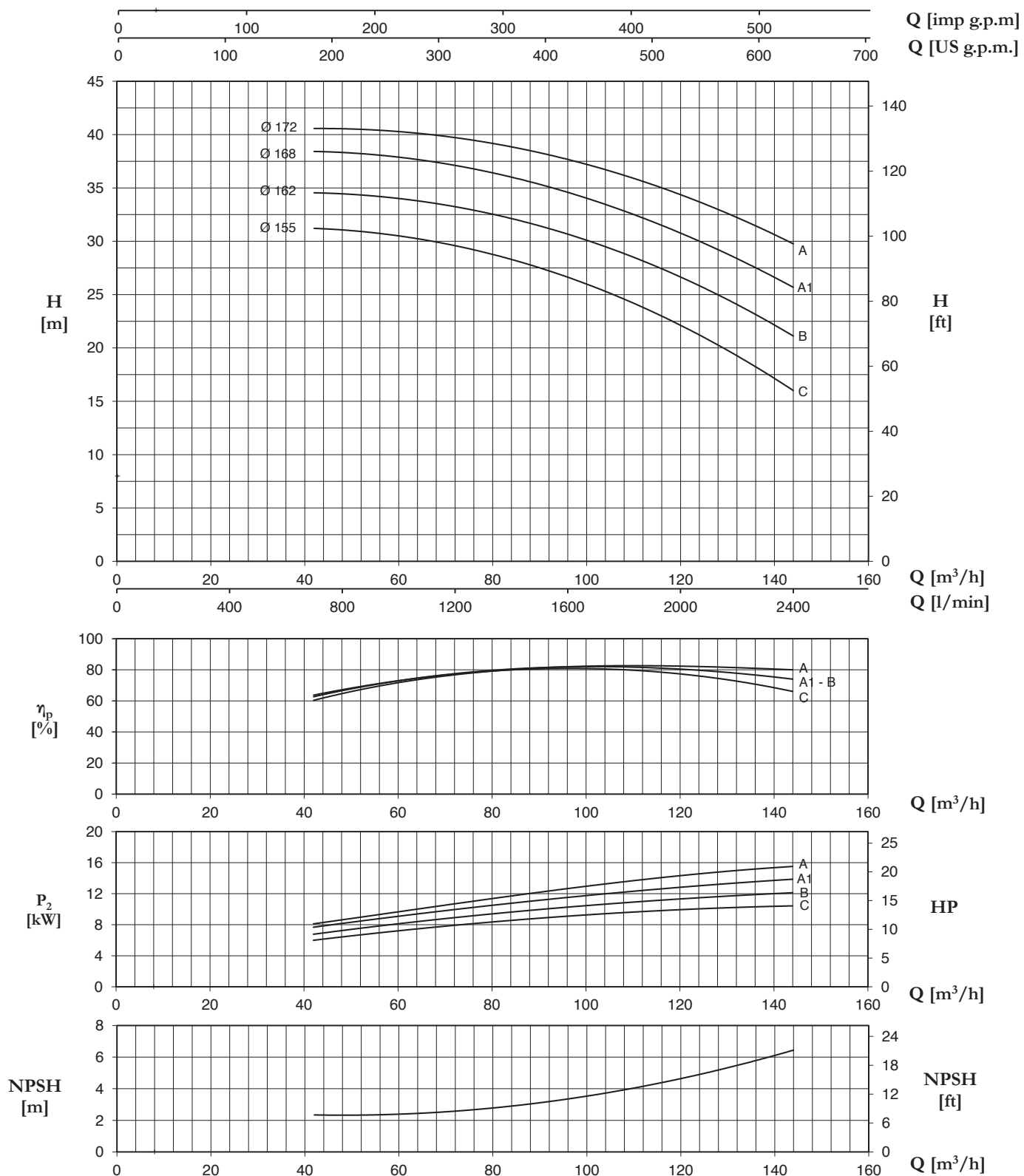
65-125



Tolerance: ISO 9906:2012 - Grade 3B

TYPE	P ₂		P ₁ (kW)	Q (m³/h - l/min)																	
				A	H (m)																
					3~	0	30	33	36	39	42	48	54	60	66	72	78	84	96	108	120
3~	(HP)	(kW)	3~	3x400 V 50 Hz	0	500	550	600	650	700	800	900	1000	1100	1200	1300	1400	1600	1800	2000	2200
65-125 B1	7,5	5,5	6,4	11	19,4	20,4	20,4	20,3	20,2	20,1	19,8	19,4	19	18,5	17,9	17,2	16,5	15	13,3	11,1	-
65-125 B	7,5	5,5	7,2	12,6	20,9	22	22	21,9	21,8	21,7	21,4	21	20,6	20,1	19,6	19	18,3	16,6	14,7	12,6	-
65-125 A1	10	7,5	8,1	14	23	24,1	24,1	24	23,9	23,8	23,6	23,3	23	22,7	22,3	21,8	21,2	19,7	17,8	15,7	-
65-125 A	10	7,5	9,5	16,3	25,4	26,4	26,4	26,4	26,3	26,3	26,1	25,9	25,6	25,3	24,9	24,5	24	22,7	21	18,9	16,5

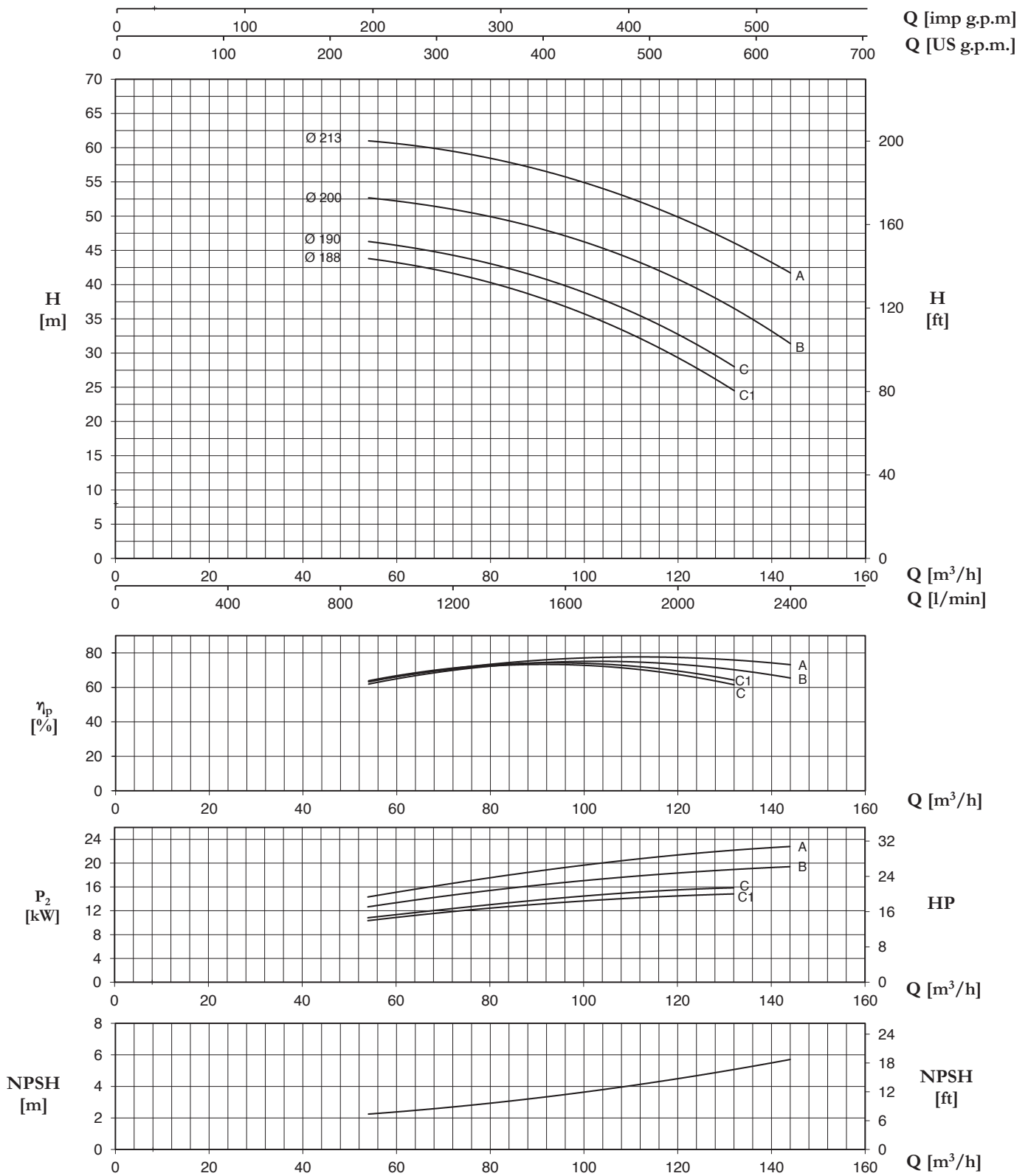
65-160



Tolerance: ISO 9906:2012 - Grade 3B

TYPE	P2		P1 (kW)	Q (m³/h - l/min)															
				A	H (m)														
					3~	0	42	48	54	60	66	72	78	84	96	108	120	132	144
3~	(HP)	(kW)	3~	3x400 V 50 Hz	0	700	800	900	1000	1100	1200	1300	1400	1600	1800	2000	2200	2400	
65-160 C	12,5	9,2	11,7	19,5	29,8	31,2	31,1	30,8	30,5	30,1	29,6	29	28,3	26,6	24,6	22,1	19,3	16	
65-160 B	15	11	13	22,5	33	34,6	34,4	34,2	34	33,7	33,3	32,8	32,1	30,6	28,8	26,7	24,1	21,1	
65-160 A1	20	15	15,8	27,6	37,1	38,5	38,3	38,1	37,8	37,5	37,1	36,7	36,1	34,6	32,8	30,7	28,4	25,7	
65-160 A	20	15	18	30,0	39,2	40,6	40,6	40,4	40,2	40	39,7	39,4	38,9	37,7	36,2	34,3	32,2	29,8	

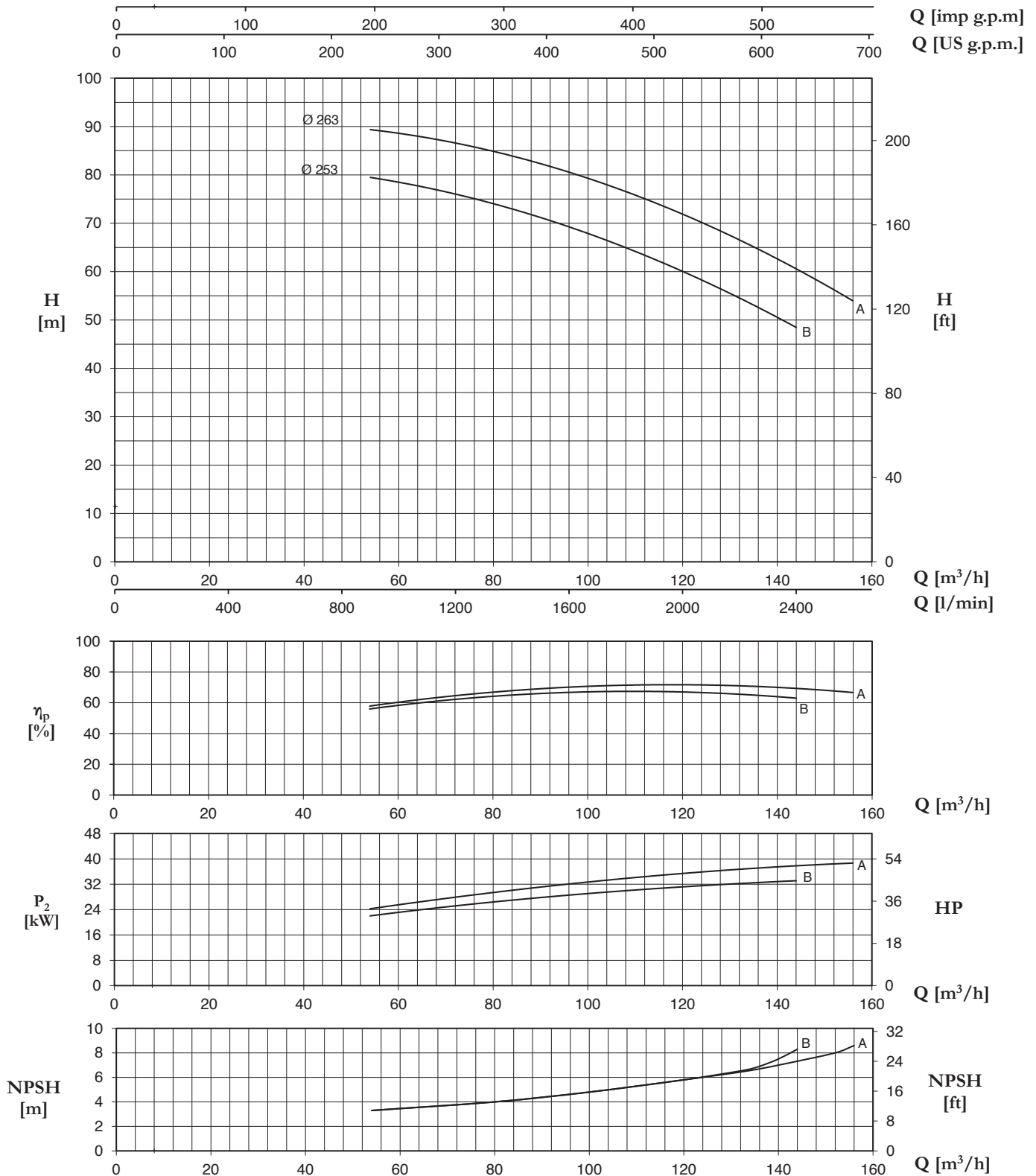
65-200



Tolerance: ISO 9906:2012 - Grade 3B

TYPE	P ₂		P ₁ (kW)	Q (m³/h - l/min)														
				A	H (m)													
					3~	0	54	60	66	72	78	84	96	108	120	132	144	
3~	(HP)	(kW)	3~	3x400 V	0	900	1000	1100	1200	1300	1400	1600	1800	2000	2200	2400		
65-200 C1	20	15	17,1	28,8	43,1	43,8	43,2	42,5	41,7	40,6	39,5	36,8	33,4	29,3	24,5	-		
65-200 C	20	15	18,6	31,4	45,3	46,3	45,7	45,1	44,3	43,4	42,3	39,8	36,7	32,7	28,0	-		
65-200 B	25	18,5	22,6	38,2	51,6	52,6	52,2	51,8	51,0	50,2	49,3	47,1	44,1	40,9	36,6	31,3		
65-200 A	30	22	26,6	43,8	60,2	61,0	60,6	60,1	59,5	58,7	57,8	55,8	53,1	49,8	46,1	41,7		

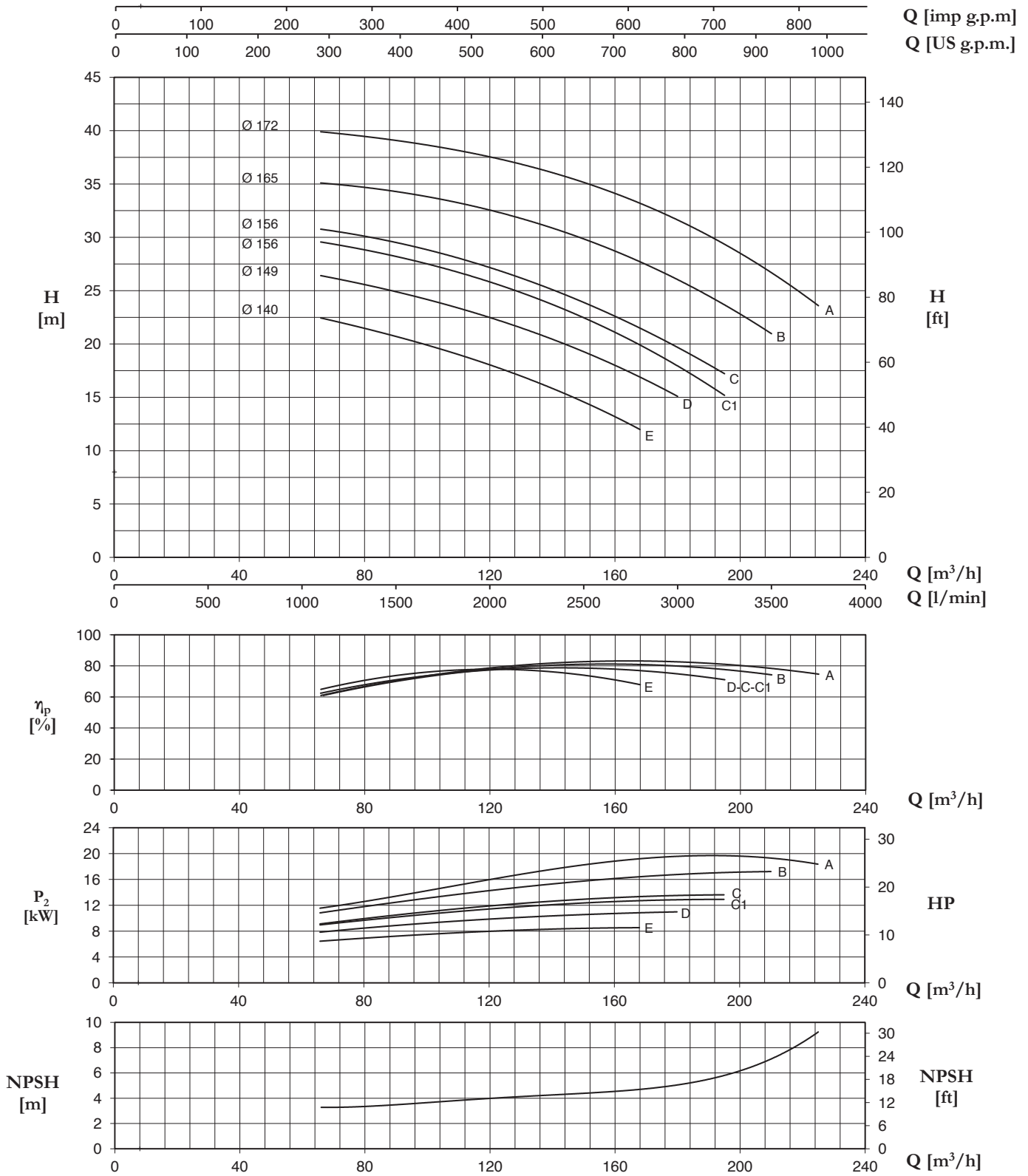
65-250



Tolerance: ISO 9906:2012 - Grade 3B

TYPE	P2		P1 (kW)	A													
				Q (m³/h - l/min)													
				3~	0	54	60	66	72	78	84	96	108	120	132	144	156
3~	(HP)	(kW)	3~	H (m)													
				3x400 V 50 Hz	0	900	1000	1100	1200	1300	1400	1600	1800	2000	2200	2400	2600
65-250 B	40	30	37,8	63,5	81,0	79,5	78,5	77,3	76,0	74,5	73,0	69,3	65,0	60,0	54,5	48,5	-
65-250 A	50	37	45	74,5	90,0	89,5	88,5	87,5	86,5	85,5	84,0	80,5	76,5	72,0	66,5	60,5	54,0

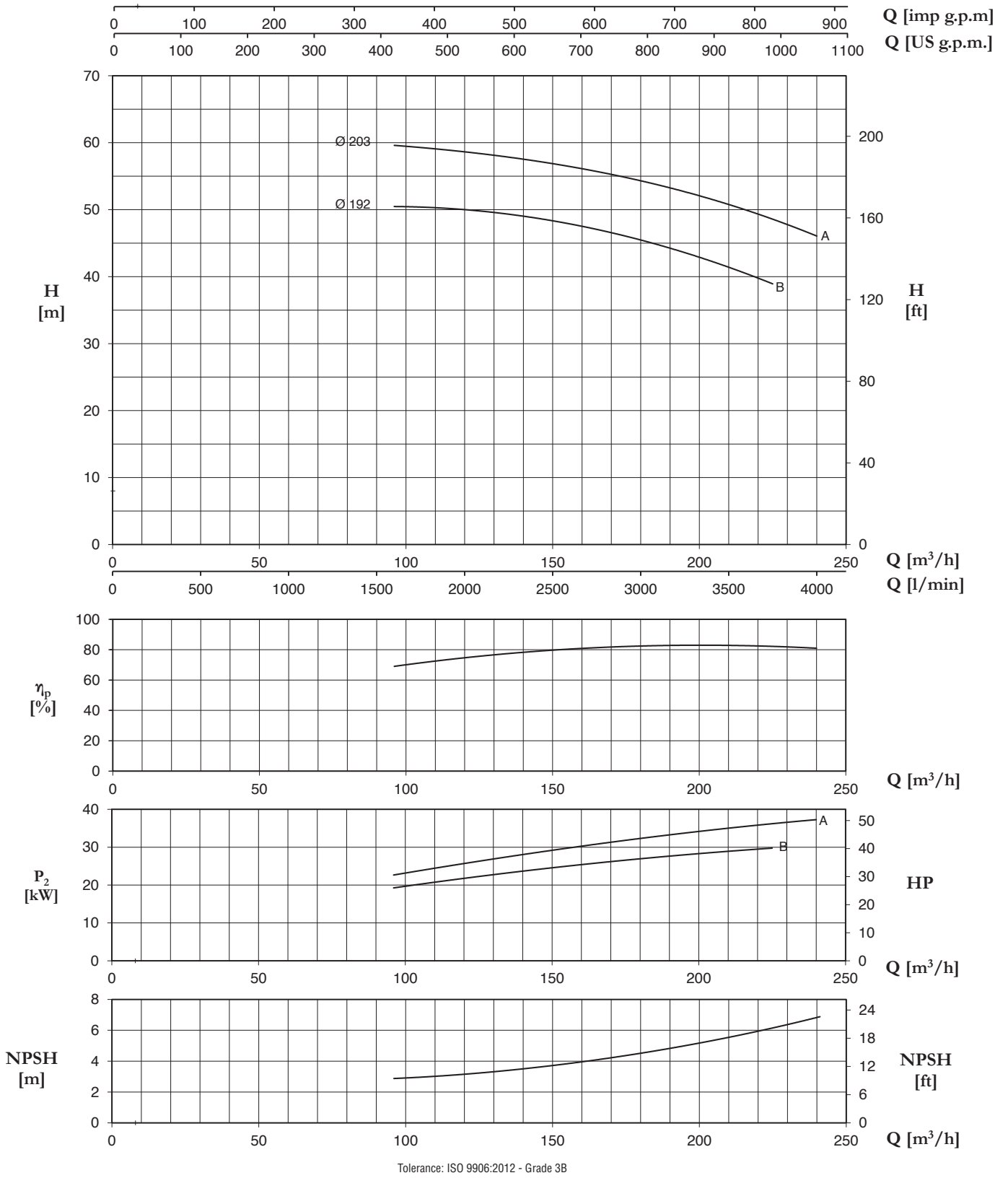
80-160



Tolerance: ISO 9906:2012 - Grade 3B

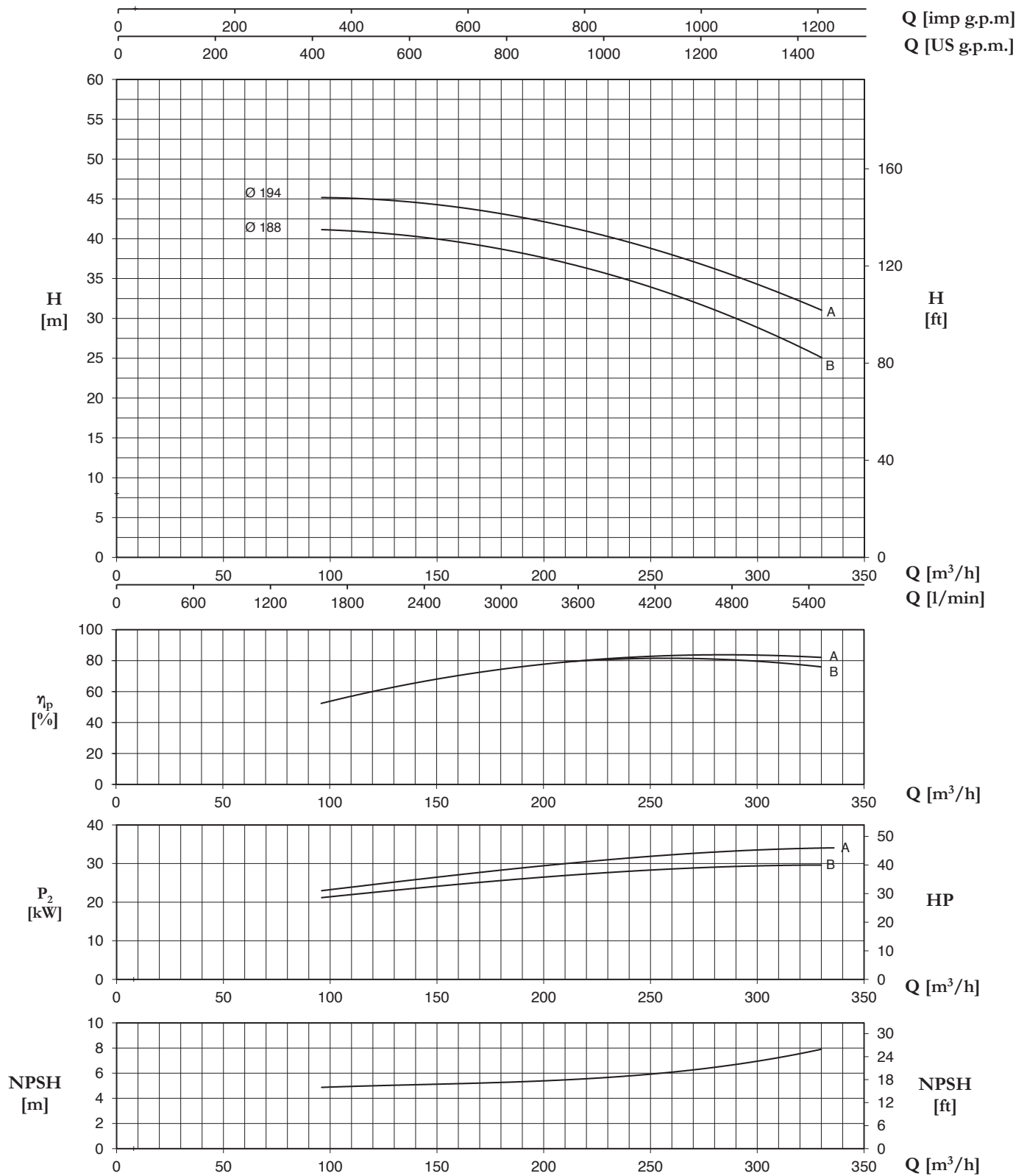
TYPE	P2		P1 (kW)	Q (m³/h - l/min)																	
				A	H (m)																
					3~	0	66	72	78	84	96	108	120	132	144	156	168	180	195	210	225
3~	(HP)	(kW)	3~	3x400 V 50 Hz	0	1100	1200	1300	1400	1600	1800	2000	2200	2400	2600	2800	3000	3250	3500	3750	
80-160 E	12,5	9,2	9,9	17,2	21,4	22,4	22,1	21,6	21,2	20,2	19,2	18	16,8	15,4	13,7	12	-	-	-	-	
80-160 D	15	11	12,7	22,1	25,4	26,4	26,1	25,7	25,3	24,4	23,6	22,5	21,3	20	18,5	16,9	15,1	-	-	-	
80-160 C1	20	15	14,8	25,5	28,5	29,5	29,3	29	28,6	27,8	26,9	25,7	24,6	23,3	21,7	19,9	17,9	15,2	-	-	
80-160 C	20	15	15,9	27,4	29,7	30,7	30,5	30,3	29,9	29,2	28,1	27,1	26	24,7	23,1	21,5	19,7	17,2	-	-	
80-160 B	25	18,5	20,1	34,8	34	35	35	34,8	34,6	34	33,3	32,5	31,6	30,5	29,2	27,8	26	23,6	21	-	
80-160 A	30	22	23,7	39,8	38,8	39,8	39,7	39,6	39,4	38,9	38,2	37,5	36,7	35,7	34,5	33,2	31,6	29,4	26,8	23,5	

80-200



TYPE	P2		P1 (kW)	A	Q (m³/h - l/min)															
				3~	0	96	108	120	132	144	156	168	180	195	210	225	240			
				3~	0	1600	1800	2000	2200	2400	2600	2800	3000	3250	3500	3750	4000			
	(HP)	(kW)	3~		H (m)															
80-200 B	40	30	37,8	63,5	49,0	50,6	50,3	49,8	49,3	48,6	47,7	46,7	45,5	44,8	41,6	38,6	-			
80-200 A	50	37	45	74,5	58,0	59,6	59,2	58,6	58,0	57,3	56,4	55,5	54,3	52,7	50,8	48,5	46,1			

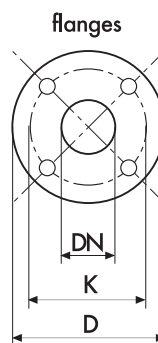
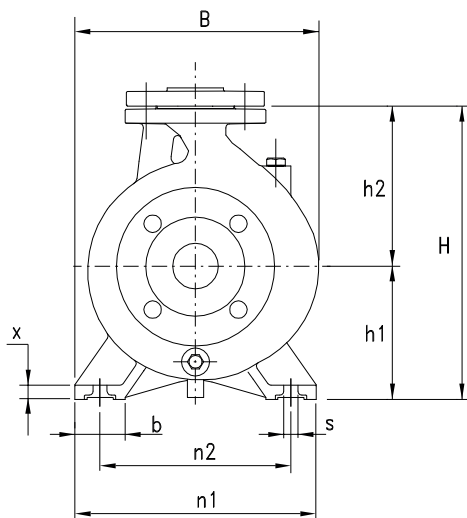
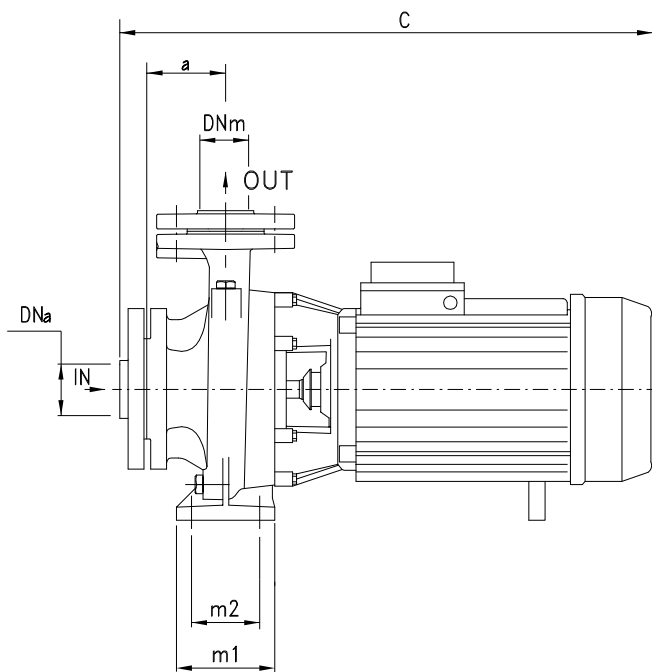
100-160



Tolerance: ISO 9906:2012 - Grade 3B

TYPE	P2		P1 (kW)	A	Q (m³/h - l/min)															
				3~	0	96	108	120	132	144	156	168	180	195	210	225	240	270	300	330
				3~	0	1600	1800	2000	2200	2400	2600	2800	3000	3250	3500	3750	4000	4500	5000	5500
3~	(HP)	(kW)	3~	3x400 V 50 Hz	H (m)															
100-160 B	40	30	35	57,2	41,8	41,1	41,1	40,9	40,6	40,2	39,7	39,2	38,6	37,9	37,0	36,0	34,8	32,1	28,8	25,1
100-160 A	50	37	39	65	45,7	45,1	45,2	45,1	44,8	44,4	44,0	43,6	43,2	42,4	41,5	40,5	39,5	37,2	34,3	31,0

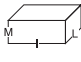
CM EN 733 ~ 2900 r.p.m.



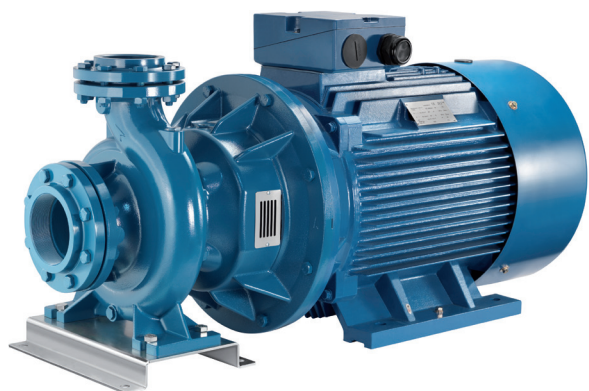
DIMENSIONS (mm)				
DN	D	K	holes	
			n°	Ø
32	140	100	4	18
40	150	110	4	18
50	165	125	4	18
65	185	145	4	18
80	200	160	8	18
100	220	180	8	18
125	250	210	8	18

TYPE	TRUCK		CONTAINER	
	PALLET (cm)	N° pumps	PALLET (cm)	N° pumps
32-160	80X120X155	24	80X120X190	30
32-200 C		24	80X120X180	24
32-200 A/B	100X120X140	18	100X120X185	24
32-250 A	85X110X120	6	85X110X170	9
32-250 B/C	80X120X120	6	80X120X170	9
40-125	80X120X155	24	80X120X190	30
40-160	80X120X155	24	80X120X190	30
40-200	100X120X140	18	100X120X185	24
40-250 A	85X110X120	6	85X110X170	9
40-250 B/C	80X120X120	6	80X120X170	9
		24	80X120X180	24
50-125	100X120X140	18	100X120X185	24
50-160	85X110X120	6	85X110X170	9
50-200 A	80X120X120	6	80X120X170	9
50-200 B/C	80X120X120	6	80X120X170	9
50-250	100X120X140	18	100X120X185	24
65-125	85X110X120	6	85X110X170	9
65-160	85X110X120	6	85X110X170	9
65-200	85X110X130	4	85X110X190	6
80-160	85X110X120	6	85X110X170	9
80-200	85X110X130	4	85X110X190	6



TYPE	DIMENSIONS (mm)																		Kg
	DNa	DNm	a	h1	h2	m1	m2	n1	n2	b	x	s	C	B	H	I	L	M	
32-160 C	50	32	80	132	160	100	70	240	190	50	12	14	490	240	292	520	260	355	38
32-160 B	50	32	80	132	160	100	70	240	190	50	12	14	490	240	292	520	260	355	39
32-160 A	50	32	80	132	160	100	70	240	190	50	12	14	490	240	292	520	260	355	42
32-200 C	50	32	80	160	180	100	70	240	190	50	12	14	505	268	340	530	305	400	51.5
32-200 B1	50	32	80	160	180	100	70	240	190	50	12	14	520	268	340	615	310	460	61
32-200 B	50	32	80	160	180	100	70	240	190	50	12	14	565	268	340	615	310	460	63
32-200 A1	50	32	80	160	180	100	70	240	190	50	12	14	520	268	340	615	310	460	67
32-200 A	50	32	80	160	180	100	70	240	190	50	12	14	565	268	340	615	310	460	69
32-250 C	50	32	100	180	225	125	95	320	250	65	12	14	625	305	405	665	335	535	83
32-250 B	50	32	100	180	225	125	95	320	250	65	14	14	625	305	405	665	335	535	90
32-250 A1	50	32	100	180	225	125	95	320	250	65	14	14	625	305	405	665	335	535	95
32-250 A	50	32	100	180	225	125	95	320	250	65	14	14	695	305	405	735	355	535	120
40-125 C	65	40	80	112	140	100	70	210	160	50	12	14	495	220	252	520	260	355	36
40-125 B	65	40	80	112	140	100	70	210	160	50	12	14	495	220	252	520	260	355	37
40-125 A	65	40	80	112	140	100	70	210	160	50	12	14	495	220	252	520	260	355	40
40-160 B	65	40	80	132	160	100	70	240	190	50	12	14	500	245	292	520	260	355	47
40-160 A	65	40	80	132	160	100	70	240	190	50	15	14	500	245	292	520	260	355	50
40-200 B1	65	40	100	160	180	100	70	240	190	50	15	14	545	273	340	615	310	460	63
40-200 B	65	40	100	160	180	100	70	265	212	50	15	14	590	273	340	615	310	460	65
40-200 A1	65	40	100	160	180	100	70	240	190	50	15	14	545	273	340	615	310	460	69
40-200 A	65	40	100	160	180	100	70	265	212	50	15	14	590	273	340	615	310	460	71
40-250 C	65	40	100	180	225	125	95	320	250	65	15	14	630	322	405	665	335	535	84
40-250 B	65	40	100	180	225	125	95	320	250	65	15	14	630	322	405	665	335	535	91
40-250 A1	65	40	100	180	225	125	95	320	250	65	15	14	630	322	405	665	335	535	96
40-250 A	65	40	100	180	225	125	95	320	250	65	15	14	700	322	405	735	355	535	121
40-250 BM	65	50	100	180	225	125	95	320	250	65	14	14	750	332	405	815	355	535	140
40-250 AM	65	50	100	180	225	125	95	320	250	65	14	14	750	332	405	815	355	535	149
50-125 B	65	50	100	132	160	100	70	240	190	50	12	14	525	250	292	520	260	355	47
50-125 A	65	50	100	132	160	100	70	240	190	50	12	14	525	250	292	520	260	355	50
50-160 B1	65	50	100	160	180	100	70	265	212	50	12	14	545	270	340	615	310	460	63
50-160 B	65	50	100	160	180	100	70	265	212	50	12	14	590	270	340	615	310	460	65
50-160 A1	65	50	100	160	180	100	70	265	212	50	12	14	545	270	340	615	310	460	69
50-160 A	65	50	100	160	180	100	70	265	212	50	12	14	590	270	340	615	310	460	71
50-200 C	65	50	100	160	200	100	70	265	212	50	12	14	635	290	360	665	335	535	82
50-200 B	65	50	100	160	200	100	70	265	212	50	12	14	635	290	360	665	335	535	89
50-200 A1	65	50	100	160	200	100	70	265	212	50	12	14	635	290	360	665	335	535	94
50-200 A	65	50	100	160	200	100	70	265	212	50	12	14	705	290	360	735	355	535	122
50-250 C	65	50	100	180	225	125	95	320	250	65	14	14	705	332	405	735	355	535	125
50-250 B	65	50	100	180	225	125	95	320	250	65	14	14	750	332	405	815	355	535	140
50-250 A	65	50	100	180	225	125	95	320	250	65	14	14	750	332	405	815	355	535	149
65-125 B1	80	65	100	160	180	125	95	280	212	65	14	14	560	280	340	615	310	460	62
65-125 B	80	65	100	160	180	125	95	280	212	65	14	14	605	280	340	615	310	460	64
65-125 A1	80	65	100	160	180	125	95	280	212	65	14	14	560	280	340	615	310	460	68
65-125 A	80	65	100	160	180	125	95	280	212	65	14	14	605	280	340	615	310	460	70
65-160 C	80	65	100	160	200	125	95	280	212	65	14	14	635	290	360	665	335	535	84
65-160 B	80	65	100	160	200	125	95	280	212	65	14	14	635	290	360	665	335	535	90
65-160 A1	80	65	100	160	200	125	95	280	212	65	14	14	635	290	360	665	355	535	95
65-160 A	80	65	100	160	200	125	95	280	212	65	14	14	705	290	360	735	355	535	120
65-200 C1	80	65	100	180	225	125	95	320	250	65	14	14	675	330	405	735	355	535	92
65-200 C	80	65	100	180	225	125	95	320	250	65	14	14	705	330	405	735	355	535	122
65-200 B	80	65	100	180	225	125	95	320	250	65	14	14	750	330	405	815	355	535	138
65-200 A	80	65	100	180	225	125	95	320	250	65	14	14	750	330	405	815	355	535	148
65-250 B	80	65	100	200	250	160	120	360	280	80	16	19	820	370	450	850	380	490	194
65-250 A	80	65	100	200	250	160	120	360	280	80	16	19	820	370	450	850	380	490	214
80-160 E	100	80	125	180	225	125	95	320	250	65	14	14	665	330	405	665	335	535	92
80-160 D	100	80	125	180	225	125	95	320	250	65	14	14	665	330	405	665	335	535	98.5
80-160 C1	100	80	125	180	225	125	95	320	250	65	14	14	665	330	405	665	335	535	104
80-160 C	100	80	125	180	225	125	95	320	250	65	14	14	735	330	405	735	355	535	129
80-160 B	100	80	125	180	225	125	95	320	250	65	14	14	780	330	405	815	355	535	143
80-160 A	100	80	125	180	225	125	95	320	250	65	14	14	780	330	405	815	355	535	152
80-200 B	100	80	125	180	250	125	95	345	280	65	16	14	840	355	405	850	380	490	189
80-200 A	100	80	125	180	250	125	95	345	280	65	16	14	840	355	405	850	380	490	209
100-160 B	125	100	125	200	280	160	120	360	280	80	18	18	842	390	480	850	420	570	198
100-160 A	125	100	125	200	280	160	120	360	280	80	18	18	842	390	480	850	420	570	230

CMG-CMGX EN 733 ~ 2900 r.p.m.



Pompe centrifughe monoblocco ad asse orizzontale costruite secondo le norme EN 733 con giunto rigido e lanterna per accoppiamento a motori standard; trovano vasto utilizzo nell'alimentazione idrica, negli impianti di pressurizzazione e antincendio; come standard vengono fornite di controflangia.

Monobloc horizontal centrifugal pumps, constructed to EN 733 standards, with stub-shaft and bracket for coupling to standard motors; widely used in water supplies, pressurisation and fire-fighting systems, standard supply with counter-flange.

Bombas centrífugas monobloque de eje horizontal fabricadas según las normas EN 733 con enganche y soporte para acoplamiento con motores estándar. Se utilizan en gran parte en la alimentación hídrica, en las instalaciones de presurización y antiincendio; según el estándar se suministran con contrabrida.

Pompes centrifuges monobloc à axe horizontal, fabriquées conformément aux normes EN 733 avec joint rigide et support pour accouplement à moteurs standard. Elles trouvent une ample utilisation dans l'approvisionnement d'eau, dans les installations de pressurisation et anti-incendie; fournies de série avec contre-bride.

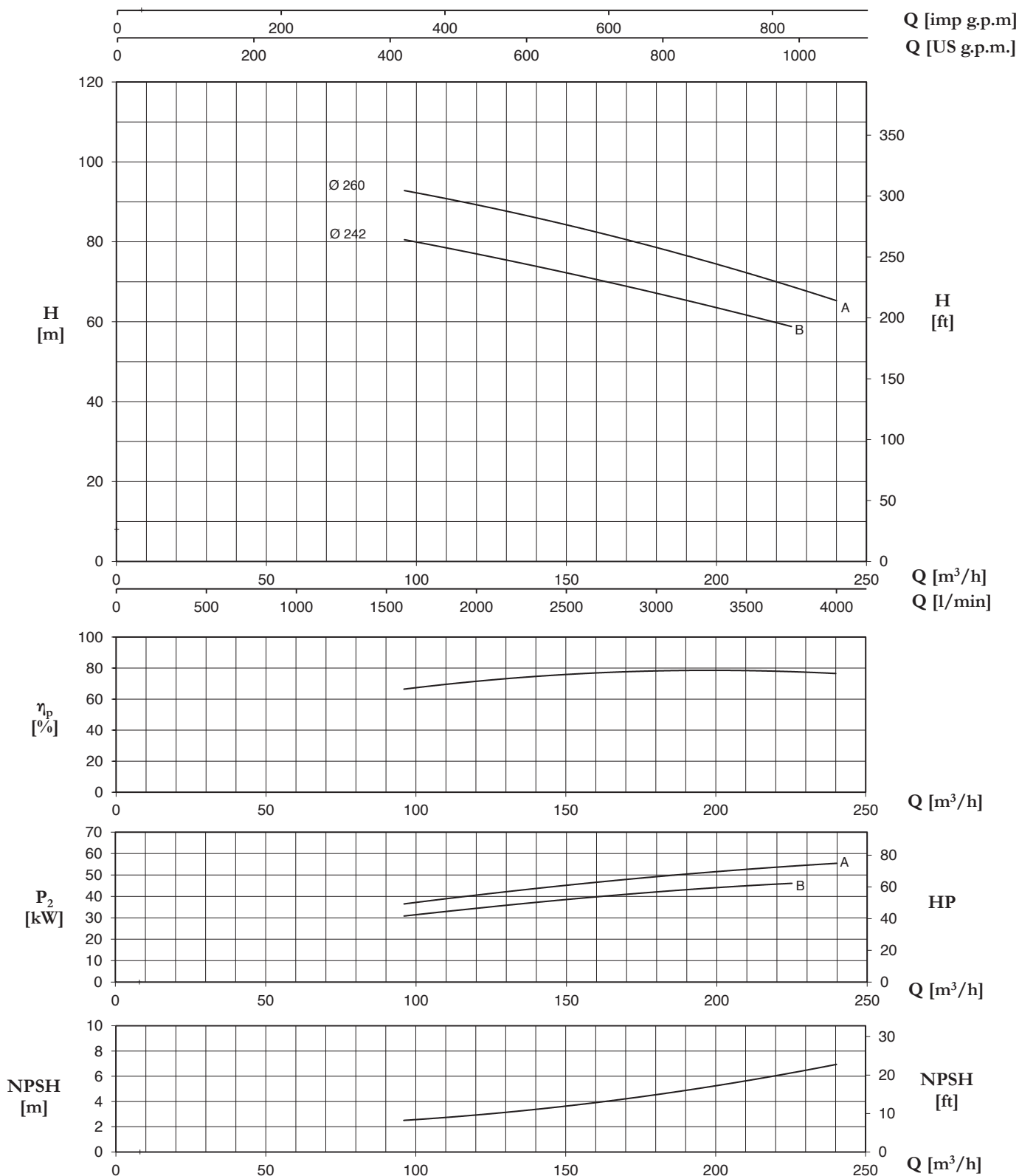
CARATTERISTICHE COSTRUTTIVE / CONSTRUCTION FEATURES CARACTERÍSTICAS CONSTRUCTIVAS / CARACTÉRISTIQUES D'EXÉCUTION

Corpo pompa	ghisa (CMG); acciaio AISI 316 (CMGX)
Pump body	cast iron (CMG); stainless steel AISI 316 (CMGX)
Cuerpo bomba	fundición (CMG); acero inox AISI 316 (CMGX)
Corps de pompe	fonte (CMG); acier inox AISI 316 (CMGX)
Supporto motore	ghisa
Motor bracket	cast iron
Soporte motor	fundición
Support moteur	fonte
Girante	ghisa, bronzo o acciaio (CMG); acciaio (CMGX)
Impeller	cast iron, bronze, steel (CMG); steel (CMGX)
Rodete	fundición, bronce, acero (CMG); acero (CMGX)
Turbine	fonte, bronze, acier; (CMG); acier (CMGX)
Tenuta meccanica	ceramica-grafite
Mechanical seal	ceramic-graphite
Sello mecánico	cerámica-grafito
Garniture mécanique	céramique-graphite
Sporgenza albero motore	acciaio AISI 316
Pump shaft end	stainless steel AISI 316
Bomba eje	acero AISI 316
Pompe arbre	acier AISI 316
Temperatura del liquido	
Liquid temperature	-10 ÷ +90 °C
Temperatura del líquido	
Température du liquide	
Pressione di esercizio	
Operating pressure	max 10 bar
Presión de trabajo	
Pression de fonctionnement	
MOTORE / MOTOR / MOTOR / MOTEUR	
Motore 2 poli a induzione	
2 pole induction motor	3~ 230/400V-50Hz P ≤ 4kW
Motor de 2 polos a inducción	3~ 400/690V-50Hz P > 4kW
Moteur à induction à 2 pôles	
Classe di isolamento	
Insulation class	F
Clase de aislamiento	
Classe d'isolation	
Grado di protezione	
Protection degree	IP55
Grado de protección	
Protection	

TYPE	Nominal Power (kW)	Motor Size	Q (m³/h - l/min)																
			0	96	108	120	132	144	168	180	195	210	225	240	255	270	300	330	360
			0	1600	1800	2000	2200	2400	2800	3000	3250	3500	3750	4000	4250	4500	5000	5500	6000
H (m)																			
pump input power (kW)																			
80-250B	45	225M	77,2 14,00	80,0 30,93	79,0 32,60	77,5 34,34	75,3 36,16	73,1 37,86	69,0 40,78	67,0 42,10	64,5 43,60	61,8 44,94	58,8 46,16						
80-250A	55	250M	90,0 16,75	92,8 36,55	91,1 38,57	89,3 40,54	87,4 42,46	85,4 44,31	80,7 47,80	78,5 49,29	75,7 50,93	72,4 52,59	68,8 54,17	65,2 55,50					
100-200B	45	225M	56,1 21,75		56,8 28,84	56,5 29,75	56,1 30,73	55,6 31,75	54,5 33,89	53,9 35,07	53,1 36,55	52,2 37,81	51,4 38,89	50,4 39,85	49,0 40,76	47,5 41,59	43,8 42,92	39,7 43,82	
100-200A	55	250M	61,1 24,57		62,2 33,04	61,8 34,05	61,5 35,09	61,0 36,18	59,9 38,39	59,5 39,49	58,9 40,87	58,3 42,24	57,4 43,60	56,4 44,97	55,2 46,22	53,8 47,28	50,6 49,05	46,8 50,52	42,5 51,61
100-250C	55	250M	71,9			73,2	73,1	72,9	72,2	71,8	71,1	70,3	69,3	67,9	66,4	64,7	61,0		
	75	280S	24,75			40,12	41,93	43,70	46,77	48,15	49,89	51,65	53,38	55,05	56,67	58,19	60,99		
100-250B	75	280S	83,6 29,69			83,7 47,10	83,5 49,07	83,2 51,01	82,5 54,76	82,1 56,55	81,4 58,55	80,8 60,25	80,0 61,86	79,0 63,51	77,9 65,15	76,4 66,93	72,0 70,90	67,6 73,78	
100-250A	90	280M	93,5 32,72			93,9 51,98	93,7 54,16	93,4 56,31	92,4 60,59	91,8 62,70	90,9 65,02	89,9 66,97	88,8 68,83	87,4 70,82	85,8 72,83	84,0 74,73	80,4 78,16	75,8 81,33	73,2 85,53

CMG - CMGX EN 733 ~ 2900 r.p.m.

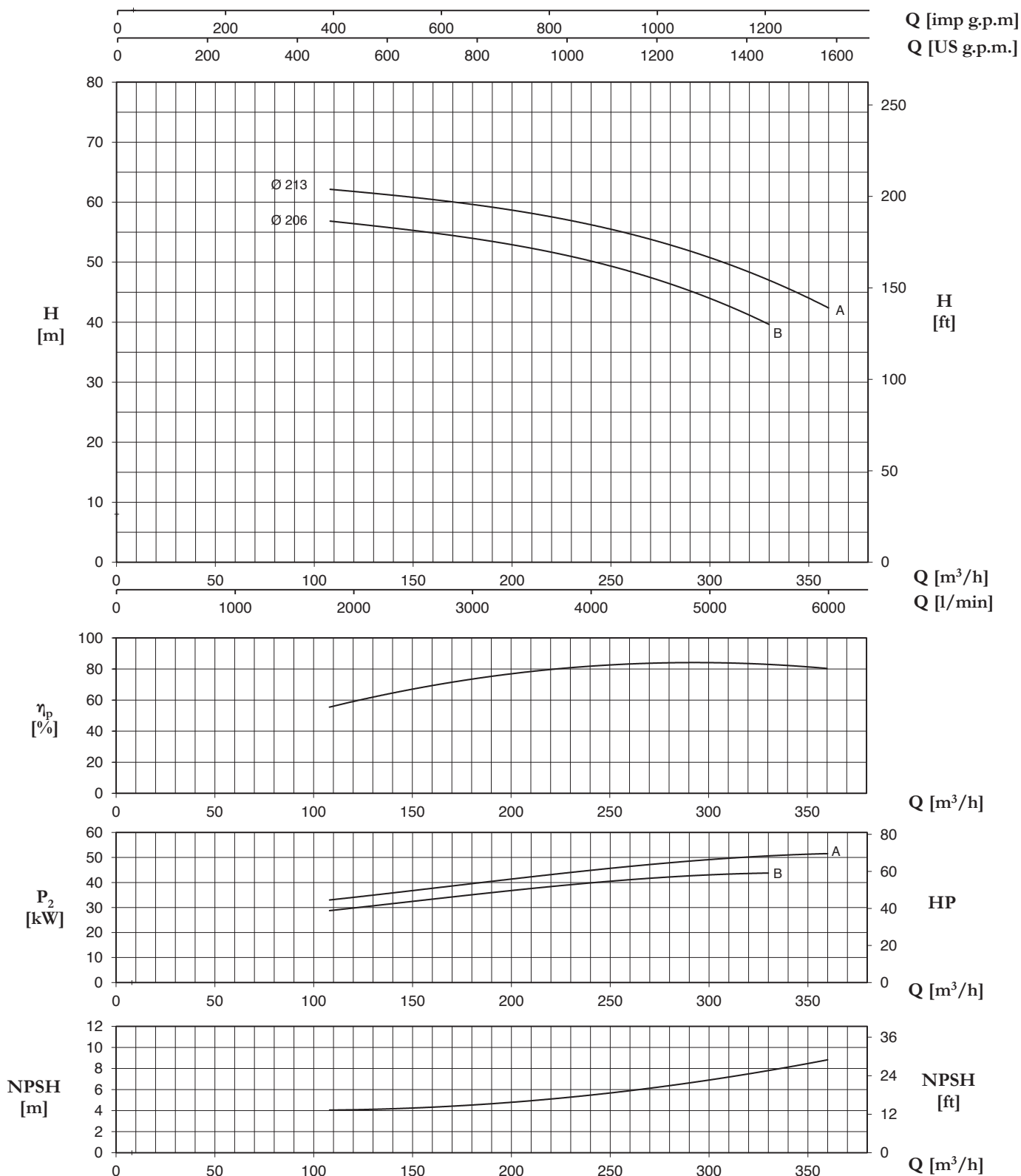
80-250



Tolerance: ISO 9906:2012 - Grade 3B

TYPE	Nominal Power (kW)	Motor Size	Q (m³/h - l/min)										
			0	96	108	120	144	168	180	195	210	225	240
			0	1600	1800	2000	2400	2800	3000	3250	3500	3750	4000
H (m) / pump input power (kW)													
80-250 B	45	225M	77,2	80,0	79,0	77,5	73,1	69,0	67,0	64,5	61,8	58,8	
			14,00	30,93	32,60	34,34	37,86	40,78	42,10	43,60	44,94	46,16	
80-250 A	55	250M	90,0	92,8	91,1	89,3	85,4	80,7	78,5	75,7	72,4	68,8	65,2
			16,75	36,55	38,57	40,54	44,31	47,80	49,29	50,93	52,59	54,17	55,50

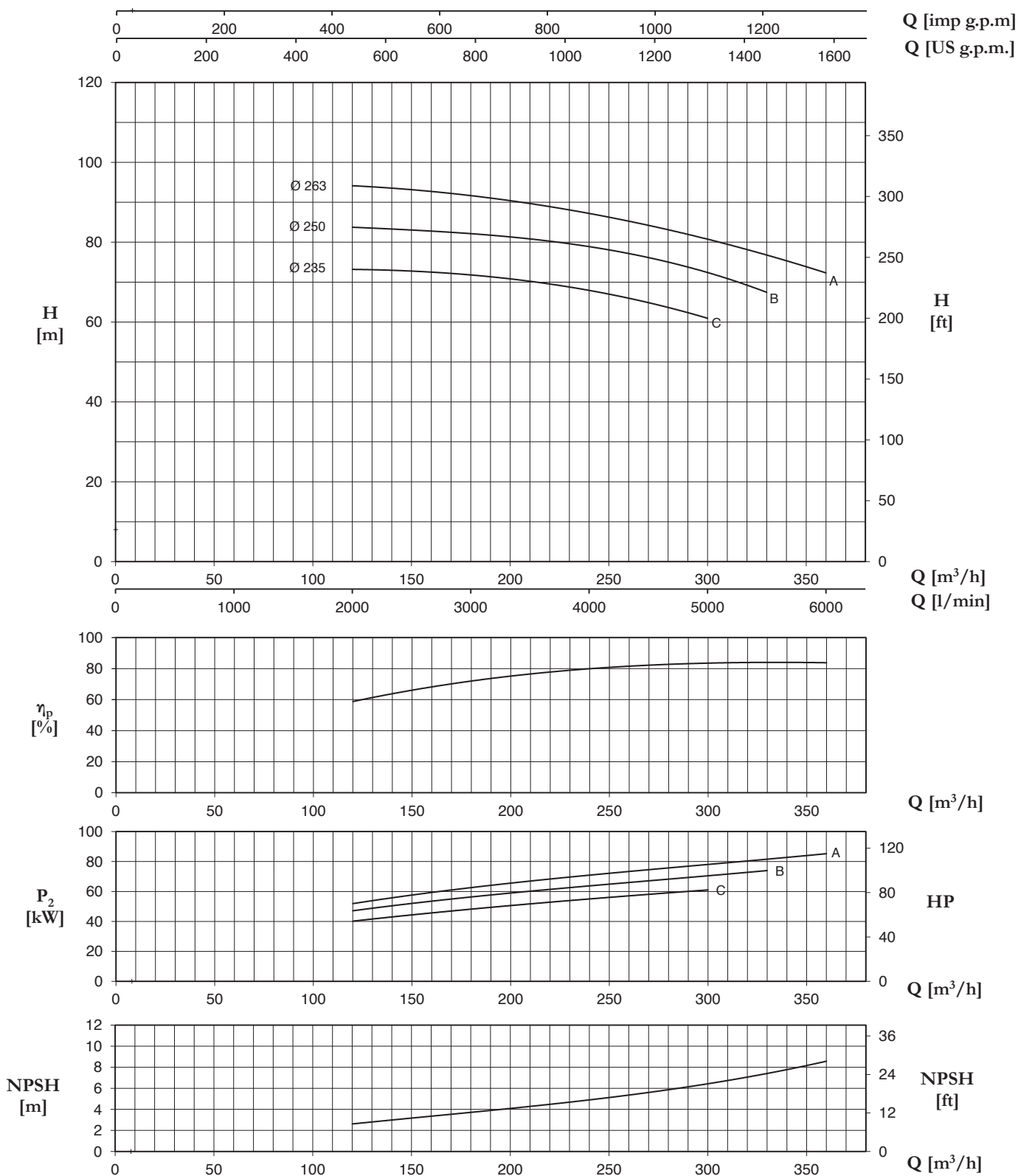
100-200



Tolerance: ISO 9906:2012 - Grade 3B

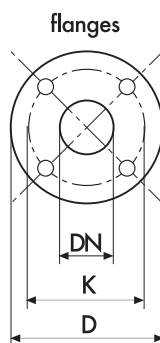
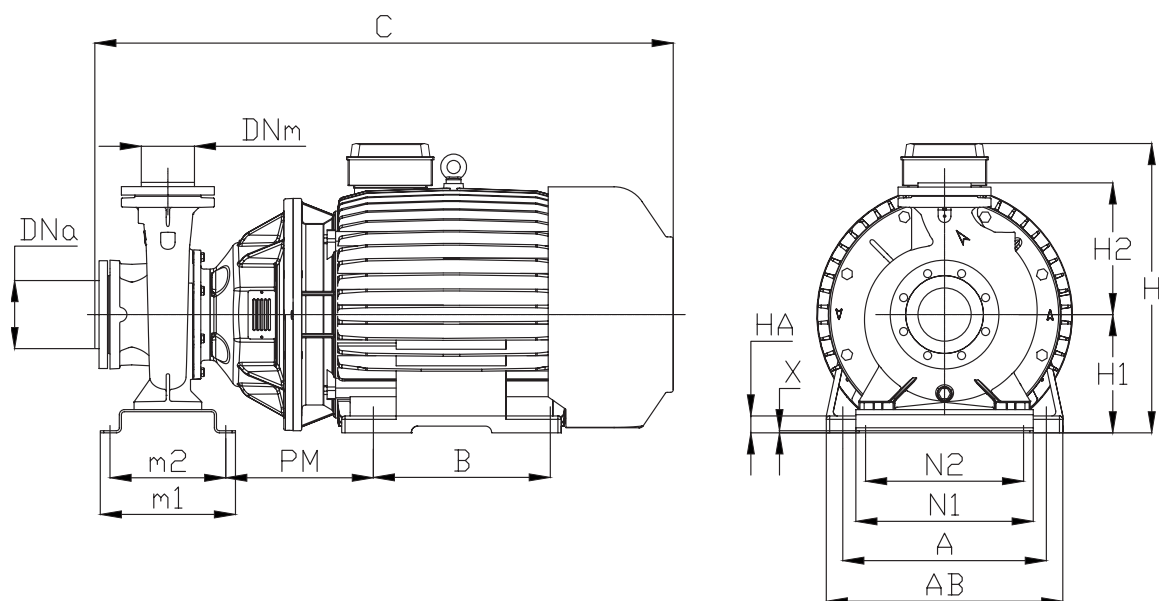
TYPE	Nominal Power (kW)	Motor Size	Q (m³/h - l/min)										
			0	108	144	168	210	225	240	270	300	330	360
			0	1800	2400	2800	3500	3750	4000	4500	5000	5500	6000
H (m) / pump input power (kW)													
100-200 B	45	225M	56,1	56,8	55,6	54,5	52,2	51,4	50,4	47,5	43,8	39,7	
			21,75	28,84	31,75	33,89	37,81	38,89	39,85	41,59	42,92	43,82	
100-200 A	55	250M	61,1	62,2	61,0	59,9	58,3	57,4	56,4	53,8	50,6	46,8	42,5
			24,57	33,04	36,18	38,39	42,24	43,60	44,97	47,28	49,05	50,52	51,61

100-250



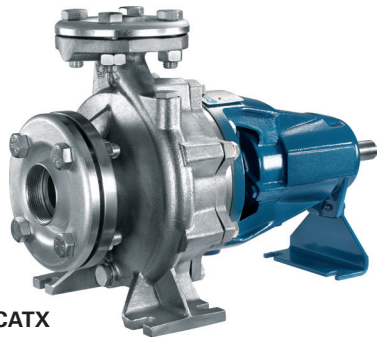
Tolerance: ISO 9906:2012 - Grade 3B

TYPE	Nominal Power (kW)	Motor Size	Q (m³/h - l/min)										
			0	120	144	168	210	225	255	270	300	330	360
			0	2000	2400	2800	3500	3750	4250	4500	5000	5500	6000
H (m) / pump input power (kW)													
100-250 C	55	250M	71,9	73,2	72,9	72,2	70,3	69,3	66,4	64,7	61,0		
	75	280S	24,75	40,12	43,70	46,77	51,65	53,38	56,67	58,19	60,99		
100-250 B	75	280S	83,6	83,7	83,2	82,5	80,8	80,0	77,9	76,4	72,0	67,6	
			29,69	47,10	51,01	54,76	60,25	61,86	65,15	66,93	70,90	73,78	
100-250 A	90	280M	93,5	93,9	93,4	92,4	89,9	88,8	87,4	85,8	80,4	75,8	73,2
			32,72	51,98	56,31	60,59	66,97	68,83	70,82	72,83	78,16	81,33	85,53



DN	DIMENSIONS (mm)			
	D	K	holes	
			n°	Ø
80	200	160	8	18
100	220	180	8	18
125	250	210	8	18

TYPE	DIMENSIONS (mm)															Kg
	DNa	DNm	m1	m2	N2	N1	H1	H2	H	A	AB	B	PM	C	HA	
80-250B	100	80	200	120	315	406	225	317	555	356	435	311	356	1102	28	418
80-250A	100	80	320	280	360	420	280	317	655	406	485	349	325	1158	58	505
100-200B	125	100	200	120	280	360	225	321	555	356	435	311	356	1130	28	417
100-200A	125	100	320	280	360	420	280	321	655	406	485	349	325	1235	60	505
100-250C	125	100	320	280	360	420	280	321	655	406	485	349	325	1250	60	516
100-250B	125	100	320	280	360	420	280	321	685	457	545	368	347	1325	35	645
100-250A	125	100	320	280	360	420	280	321	685	457	545	419	347	1370	35	680

CA/CAT EN 733 ~ 2900 r.p.m.**CAX/CATX EN 733 ~ 2900 r.p.m.****4CA/4CAT EN 733 ~ 1450 r.p.m.****4CAX/4CATX EN 733 ~ 1450 r.p.m.****CA/CAT
4CA/4CAT****CAX/CATX
4CAX/4CATX**

Pompe centrifughe ad asse libero costruite secondo le norme EN 733; trovano vasto utilizzo nell'alimentazione idrica, negli impianti di pressurizzazione e antincendio; come standard vengono fornite di controflangia.

Bare shaft centrifugal pumps constructed to EN 733 standards; widely used in water supplies, pressurisation and fire-fighting systems, standard supply with counter-flange.

Bombas centrífugas de eje libre fabricadas según las normas EN 733; se utilizan en gran parte en la alimentación hídrica, en las instalaciones de presurización y antiincendio; según el estándar se suministran con contrabrida.

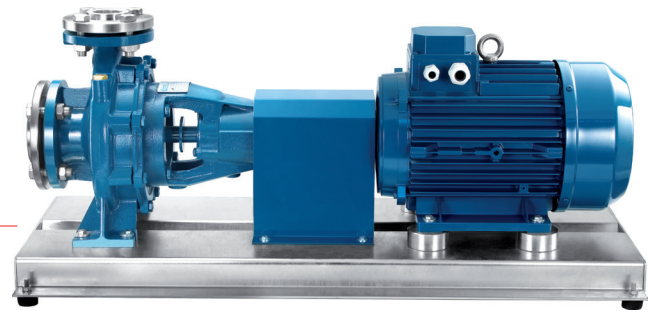
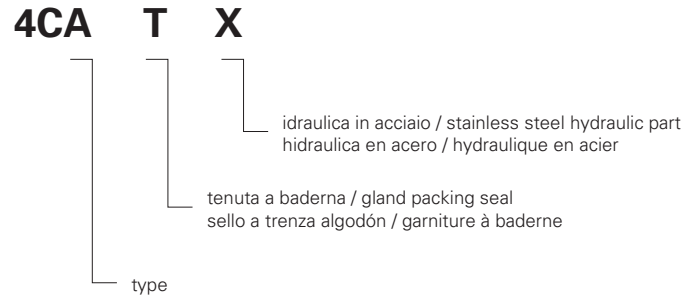
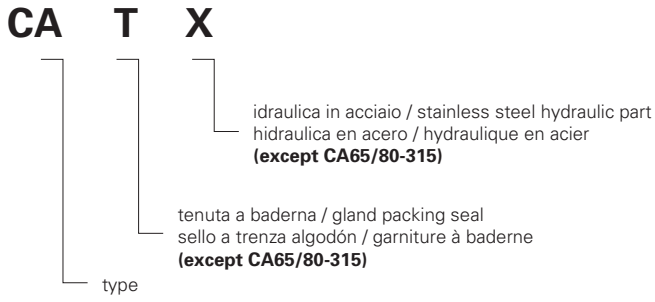
Pompes centrifuges à axe libre, fabriquées conformément aux normes EN 733. Elles trouvent une ample utilisation dans l'approvisionnement d'eau, dans les installations de pressurisation et anti-incendie; fournies de série avec contre-bride.

**CARATTERISTICHE COSTRUTTIVE / CONSTRUCTION FEATURES
CARACTERÍSTICAS CONSTRUCTIVAS / CARACTÉRISTIQUES D'EXÉCUTION**

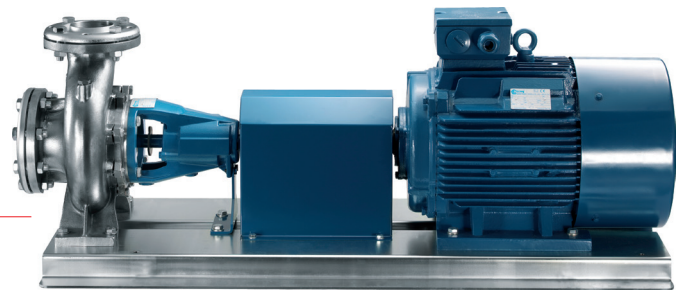
Corpo pompa	ghisa (CA/CAT) - acciaio inossidabile AISI 316 (CAX/CATX)
Pump body	cast iron (CA/CAT) - stainless steel AISI 316 (CAX/CATX)
Cuerpo bomba	fundición (CA/CAT) - acero inoxidable AISI 316 (CAX/CATX)
Corps de pompe	fonte (CA/CAT) - acier inox AISI 316 (CAX/CATX)
Supporto motore	ghisa
Motor bracket	cast iron
Soporte motor	fundición
Support moteur	fonte
Girante	ghisa, bronzo, acciaio (CA/CAT) - acciaio (CAX/CATX)
Impeller	cast iron, bronze, steel (CA/CAT) - steel (CAX/CATX)
Rodete	fundición, bronce, acero (CA/CAT) - acero (CAX/CATX)
Turbine	fonte, bronze, acier (CA/CAT) - acier (CAX/CATX)
Tenuta	meccanica ceramica-grafite (CA/CAX) o a baderna cotone impregnato grafite (CAT/CATX)
Seal	mechanical ceramic-graphite (CA/CAX) or gland packing graphite impregnated (CAT/CATX)
Sello	mecánico cerámica-grafito (CA/CAX) or a trenza algodón impregnado de grafito (CAT/CATX)
Garniture	mécanique céramique-graphite (CA/CAX) ou à baderne coton imprégné graphite (CAT/CATX)
Sporgenza albero motore	acciaio AISI 316
Pump shaft end	stainless steel AISI 316
Bomba eje	acero AISI 316
Pompe arbre	acier AISI 316
Temperatura del liquido	
Liquid temperature	-10 ÷ +90 °C
Temperatura del líquido	
Température du liquide	
Pressione di esercizio	
Operating pressure	max 10 bar
Presión de trabajo	
Pression de fonctionnement	
MOTORE / MOTOR / MOTOR / MOTEUR	
Disponibile con motore classe di efficienza IE3 o standard	
Available with IE3 efficiency class motor or standard	
Disponibile con motor clase IE3 o estandar	
Disponibile avec moteur classe IE3 ou standard	

~ 2900 r.p.m. **CA/CAT - CAX/CATX** EN 733
 ~ 1450 r.p.m. **4CA/4CAT - 4CAX/4CATX** EN 733

VARIANTI COSTRUTTIVE / VERSIONS
VARIABLES COSTRUTTIVAS / VARIANTES DE CONSTRUCTIONS



CA/CAT
4CA/4CAT



CAX/CATX
4CAX/4CATX

CA/CAX
4CA/4CAX
 tenuta meccanica
 mechanical seal
 sello mecánico
 garniture mécanique



CAT/CATX
4CAT/4CATX
 tenuta a baderna
 gland packing seal
 sello a trenza algodón
 garniture à baderne

CA/CAT - CAX/CATX EN 733 ~ 2900 r.p.m.

TYPE	Nominal Power (kW)	Motor Size	Q (m³/h - l/min)												
			0	4,5	6	7,5	9	12	15	18	21	24	27	30	33
			0	75	100	125	150	200	250	300	350	400	450	500	550
H (m) pump input power (kW)															
32-160C	1,5 2,2	90S 90L	24,7 0,69	24,4 0,96	24,1 1,15	23,6 1,26	23,0 1,40	21,5 1,50	19,6 1,55	17,2 1,70	14,1 1,74				
32-160B	2,2	90L	29,0 0,93		28,5 1,36	28,0 1,50	27,3 1,67	25,7 1,83	23,8 1,99	21,4 2,15	18,5 2,24	14,8 2,32			
32-160A	3 4	100L 112M	36,8 1,36		36,4 1,87	36,0 2,05	35,4 2,25	34,2 2,50	32,8 2,70	31,1 2,90	28,8 3,10	26,0 3,25	22,3 3,39		
32-200C	4	112M	40,1 1,57		39,7 2,20	39,6 2,37	39,3 2,53	38,3 2,84	36,9 3,13	35,2 3,38	33,0 3,61	30,4 3,82	27,6 4,02		
32-200B	5,5	132S	50,1 2,34		50,2 3,31	50,1 3,53	49,9 3,75	49,3 4,14	48,0 4,50	46,4 4,84	44,5 5,15	42,4 5,43	39,8 5,69	37,2 5,92	
32-200A	7,5	132S	58,6 3,03		59,0 3,96	58,9 4,19	58,8 4,43	58,2 4,90	57,1 5,36	55,5 5,76	53,4 6,11	51,1 6,52	48,4 6,92	45,6 7,22	42,5 7,45
32-250C	11	160M	70,0 4,89			68,5 6,15	68,0 6,48	67,0 7,11	65,5 7,74	63,5 8,19	61 8,54	58 8,89	50 9,24	36,5 9,63	
32-250B	11 15	160M 160M	82,0 6,45			81,0 8,02	80,5 8,35	79,5 9,00	78,5 9,56	77,0 10,1	74,5 10,5	71,9 11,2	65 11,8	52,5 12,1	
32-250A	15	160M	93,0 7,85			92,5 9,30	92,0 9,88	91,5 10,7	90,5 11,4	89,5 12,2	87,5 12,9	85 13,6	78,5 14,3	66 14,9	
40-125C	1,5	90S	18,9 0,69				19,0 1,05	18,8 1,18	18,3 1,30	17,7 1,40	16,9 1,48	15,9 1,55	14,7 1,60	13,2 1,63	11,6 1,65
40-125B	2,2	90L	22,5 0,86				22,9 1,28	22,8 1,45	22,5 1,60	21,9 1,74	21,2 1,86	20,3 1,96	19,2 2,04	18,0 2,10	16,7 2,15
40-125A	3	100L	26,2 1,11				26,6 1,60	26,5 1,79	26,3 1,98	25,9 2,15	25,2 2,30	24,4 2,43	23,4 2,55	22,2 2,66	20,9 2,75
40-160B	3 4	100L 112M	30,0 1,39				30,1 2,00	30,0 2,20	29,6 2,38	29,0 2,57	28,2 2,75	27,1 2,91	25,9 3,04	24,4 3,16	22,8 3,26
40-160A	4 5,5	112M 132S	35,4 1,64				35,6 2,36	35,5 2,55	35,3 2,78	35,0 3,00	34,2 3,21	33,2 3,40	32,0 3,56	30,6 3,72	29,0 3,86
40-200B	5,5	132S	44,7 2,30				44,9 3,30	44,8 3,60	44,6 3,80	44,0 4,20	42,9 4,60	41,6 4,60	40,0 5,00	38,1 5,30	36,1 5,40
40-200A	7,5	132S	57,7 3,20				57,7 4,30	57,5 4,60	57,1 5,20	56,3 5,60	55,4 6,10	54,1 6,40	52,5 6,70	50,5 7,10	48,5 7,40
40-250C	11	160M	63,0 4,40				62,6 5,60	62,4 6,08	61,9 6,61	61,3 7,13	60,5 7,63	59,7 8,10	58,6 8,57	57,1 9,04	55,0 9,45
40-250B	11 15	160M 160M	70,8 5,16				71,3 6,65	71,2 7,22	71,0 7,76	70,5 8,28	69,8 8,80	68,4 9,33	66,6 9,86	65,4 10,35	63,8 10,82
40-250A	15 18,5	160M 160L	86,1 6,70				86,3 8,24	86,5 8,89	86,4 9,58	86,0 10,29	85,6 10,97	85,0 11,65	84,1 12,31	82,9 12,95	81,3 13,55
40-250BM	18,5	160L	93,1 10,81				93,8 8,68	94,2 9,59	94,2 10,35	93,8 11,05	93,4 11,73	92,9 12,40	92,2 13,06	91,3 13,74	90,2 14,40
40-250AM	22	180M	101,6 8,99				101,9 10,26	101,6 10,99	101,4 11,69	101,2 12,40	101,0 13,13	100,7 13,84	100,3 14,57	99,7 15,33	98,9 16,11
50-125B	3 4	100L 112M	19,9 1,22					20,2 1,77	20,2 1,94	20,1 2,11	20,0 2,22	19,8 2,33	19,3 2,44	19,1 2,55	18,7 2,65
50-125A	4 5,5	112M 132S	24,5 1,78						25,0 2,54	24,9 2,70	24,8 2,85	24,6 3,01	24,4 3,17	24,2 3,33	23,8 3,42
50-160B	5,5	132S	31,1 2,10								32,1 3,60	32,0 3,80	31,7 4,00	31,4 4,20	31,0 4,40
50-160A	7,5	132S	36,7 2,60								37,9 4,20	37,8 4,50	37,7 4,90	37,4 5,10	37,1 5,40
50-200C	11	160M	46,0 3,25									45,6 6,08	45,1 6,30	44,5 6,53	43,7 6,76
50-200B	11	160M	50,8 3,38									51,0 6,68	50,5 7,53	50,0 7,80	49,3 8,20
50-200A	15	160M	58,0 4,63									58,3 7,89	58,0 8,28	57,5 8,67	57,0 9,08
50-250C	15 18,5	160M 160L	71,5 6,74										70,8 11,32	70,3 11,90	69,7 12,50
50-250B	18,5 22	160L 180M	78,0 6,87										78,0 11,98	77,4 12,70	76,8 13,31
50-250A	22 30	180M 200L	90,0 10,10										89,5 15,63	88,8 16,30	88,3 16,98
50-315DN only CA version	37	200L	87,8 11,19												
50-315CN only CA version	45	225M	101,8 13,32												
50-315BN only CA version	55	250M	122,3 17,44												
50-315AN only CA version	75	280S	146,1 22,75												

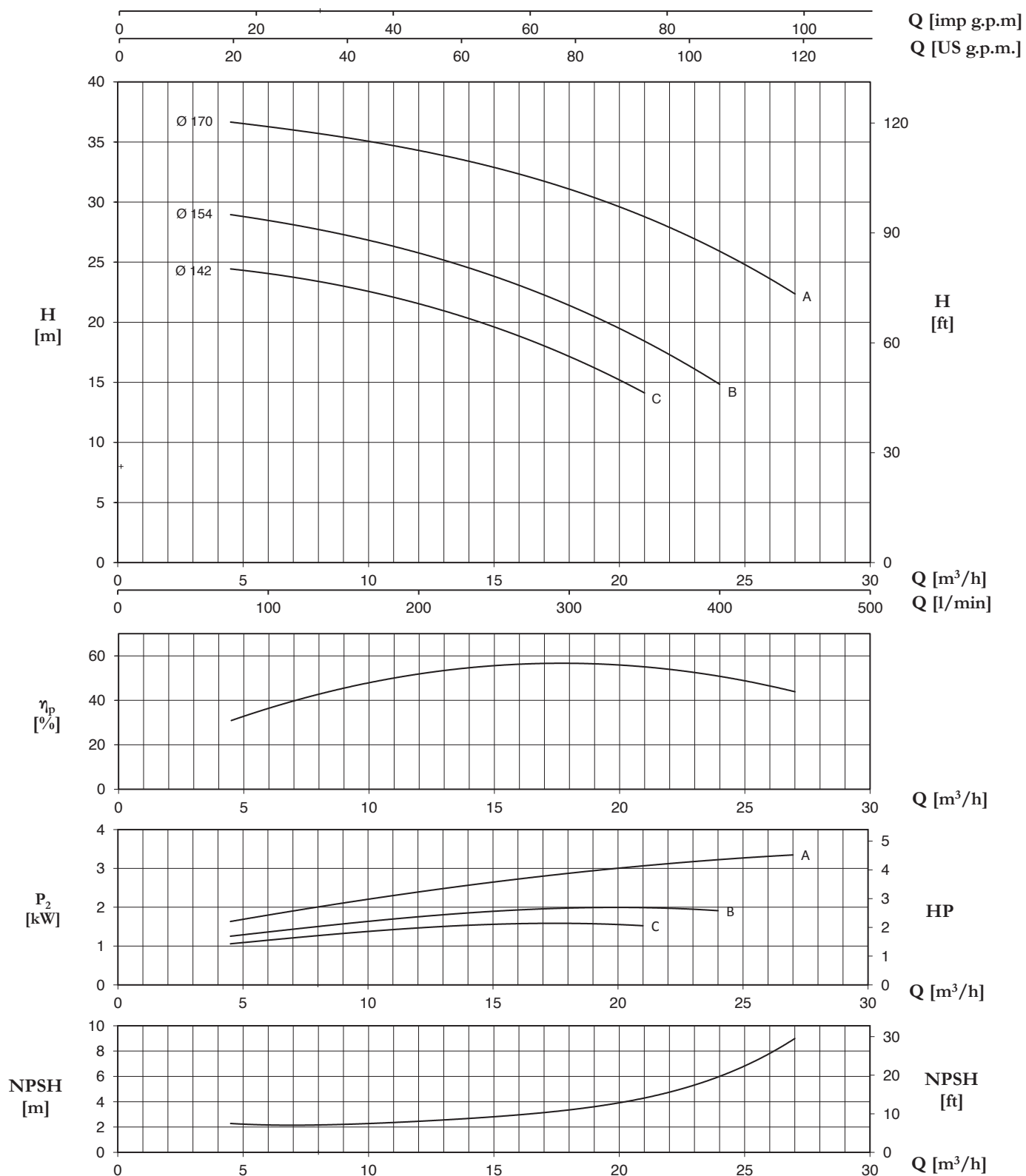
CA/CAT - CAX/CATX EN 733 ~ 2900 r.p.m.

TYPE	Nominal Power (kW)	Motor Size	Q (m³/h - l/min)												
			0	30	33	36	39	42	48	54	60	66	72	78	84
			0	500	550	600	650	700	800	900	1000	1100	1200	1300	1400
			H (m) pump input power (kW)												
65-125B	5,5	132S	20,9 2,3	22,0 3,60	22,0 3,70	21,9 3,80	21,8 3,90	21,7 4,00	21,4 4,30	21,0 4,60	20,6 4,70	20,1 5,00	19,6 5,10	19,0 5,20	18,3 5,40
65-125A	7,5	132S	25,4 2,8	26,4 4,10	26,4 4,30	26,4 4,60	26,3 4,70	26,3 4,90	26,1 5,20	25,9 5,50	25,6 5,90	25,3 6,10	24,9 6,40	24,5 6,70	24,0 6,90
65-160C	11	160M	29,8 3,09					31,2 6,00	31,1 6,42	30,8 6,82	30,5 7,21	30,1 7,58	29,6 7,93	29,0 8,25	28,3 8,55
65-160B	11	160M	33 3,49					34,6 6,79	34,4 7,24	34,2 7,67	34,0 8,09	33,7 8,51	33,3 8,91	32,8 9,29	32,1 9,63
65-160A	15	160M	39,2 4,65					40,6 8,10	40,6 8,64	40,4 9,16	40,2 9,66	40,0 10,17	39,7 10,68	39,4 11,19	38,9 11,69
65-200C	15	160M	45,3 4,9							46,3 10,80	45,7 11,30	45,1 11,80	44,3 12,30	43,4 12,90	42,3 13,30
65-200B	18,5	160L	51,6 5,4							52,6 11,60	52,2 12,20	51,8 13,00	51,0 13,80	50,2 14,30	49,3 15,00
65-200A	22	180M	60,2 7,6							61,0 14,90	60,6 15,40	60,1 16,20	59,5 17,10	58,7 17,90	57,8 18,80
65-250B	30	200L	81 10,71							79,5 22,03	78,5 23,12	77,3 24,17	76,0 25,16	74,5 26,08	73,0 26,94
65-250A	37	200L	90 12,09							89,5 24,25	88,5 25,52	87,5 26,73	86,5 27,90	85,5 29,05	84,0 30,15
65-315CN only CA version	55	250M	93,9 15,58							96,5 26,64	96,4 27,98	96,3 29,26	96,0 30,48	95,6 31,67	95,1 32,86
65-315BN only CA version	75	280S	120,0 22,54							121,6 36,67	121,6 38,36	121,4 40,03	121,1 41,69	120,8 43,33	120,4 44,95
65-315AN only CA version	90	280M	138,2 26,69							138,8 43,17	138,5 45,01	138,1 46,88	137,6 48,79	137,0 50,67	136,4 52,51
80-160E	11	160M	21,4 3,70											21,6 6,86	21,2 7,06
80-160D	11	160M	25,4 4,28											25,7 8,44	25,3 8,71
80-160C	15	160M	29,7 4,90											30,3 9,84	29,9 10,19
80-160B	18,5	160L	34,0 6,32											34,8 11,66	34,6 12,07
80-160A	22	180M	38,8 7,02											39,6 12,94	39,4 13,41
80-200B	30	200L	49,0 8,96												
80-200A	37	200L	58,0 10,77												
80-250B	45	225M	77,2 14,01												
80-250A	55	250M	90,0 16,74												
80-315BN only CA version	90	280M	108,0 21,85											112,4 42,35	112,4 44,06
80-315AN only CA version	110	315M	140,5 31,92											141,4 55,48	141,1 57,36
100-200B	45	225M	56,1 21,75												
100-200A	55	250M	61,1 24,57												
100-250C	55 75	250M 280S	71,9 24,75												
100-250B	75	280S	83,6 29,69												
100-250A	90	280M	93,5 32,71												

Q (m³/h - l/min)																
96	108	120	132	144	156	168	180	195	210	225	240	255	270	300	330	360
1600	1800	2000	2200	2400	2600	2800	3000	3250	3500	3750	4000	4250	4500	5000	5500	6000
H (m) pump input power (kW)																
16,6	14,7	12,6														
5,40	5,80	5,90														
22,7	21,0	18,9	16,5													
7,20	7,50	7,70	7,80													
26,6	24,6	22,1	19,3	16,0												
9,09	9,56	9,95	10,23	10,43												
30,6	28,8	26,7	24,1	21,1												
10,28	10,85	11,32	11,70	12,16												
37,7	36,2	34,3	32,2	29,8												
12,66	13,55	14,34	14,93	15,55												
39,8	36,7	32,7	28,0													
13,80	14,90	15,40	15,80													
47,1	44,1	40,9	36,6	31,3												
16,00	16,70	17,50	18,20	18,60												
55,8	53,1	49,8	46,1	41,7												
19,80	20,90	22,00	22,80	23,30												
69,3	65,0	60,0	54,5	48,5												
28,60	30,01	31,18	32,16	33,14												
80,5	76,5	72,0	66,5	60,5	54,0											
32,07	33,78	35,41	36,76	37,84	38,67											
93,8	92,3	90,7	89,1	87,5	85,5	83,2	80,8									
35,28	37,62	39,76	41,93	44,18	46,34	48,31	50,27									
119,1	117,6	116,0	114,1	111,9	109,6	107,2	104,6	101,1								
48,12	51,12	53,93	56,52	58,98	61,49	63,91	66,34	69,36								
135,0	133,5	131,7	129,5	127,0	124,5	121,8	118,8	114,8	110,4							
56,09	59,52	62,82	66,09	69,20	72,02	74,81	77,32	80,16	83,11							
20,2	19,2	18,0	16,8	15,4	13,7	12,0										
7,41	7,66	7,93	8,22	8,39	8,48	8,53										
24,4	23,6	22,5	21,3	20,0	18,5	16,9	15,1									
9,11	9,45	9,79	10,14	10,50	10,71	10,83	10,97									
29,2	28,1	27,1	26,0	24,7	23,1	21,5	19,7	17,2								
10,81	11,34	11,86	12,35	12,75	13,09	13,36	13,53	13,61								
34,0	33,3	32,5	31,6	30,5	29,2	27,8	26,0	23,6	21,0							
12,83	13,54	14,25	14,91	15,49	15,99	16,42	16,76	17,04	17,23							
38,9	38,2	37,5	36,7	35,7	34,5	33,2	31,6	29,4	26,8	23,5						
14,30	15,13	15,96	16,76	17,50	18,18	18,77	19,29	19,81	20,30	19,95						
50,6	50,3	49,3	48,3	48,6	47,7	46,7	45,5	44,8	41,6	38,6						
19,27	20,53	21,74	22,89	24,00	25,11	26,15	27,01	27,89	28,84	29,78						
59,6	59,2	58,6	58,0	57,3	56,4	55,5	54,3	52,7	50,8	48,5	46,1					
22,66	24,20	25,67	27,07	28,47	29,86	31,16	32,35	33,72	34,97	36,16	37,29					
80,0	79,0	77,5	75,3	73,1	71,0	69,0	67,0	64,5	61,8	58,8						
30,93	32,60	34,34	36,16	37,86	39,38	40,78	42,10	43,60	44,94	46,15						
92,8	91,1	89,3	87,4	85,4	83,1	80,7	78,5	75,7	72,4	68,8	65,2					
36,56	38,57	40,54	42,46	44,31	46,11	47,81	49,29	50,92	52,59	54,18	55,50					
112,2	111,7	111,1	110,2	109,1	107,9	106,4	104,9	102,7	100,4	98,3	95,7	90,8				
47,49	50,85	54,13	57,25	60,24	63,14	65,95	68,74	72,14	75,50	78,97	82,35	85,17				
140,2	139,2	138,1	136,9	135,5	134,1	132,5	131,0	128,7	125,8	122,5	121,7	118,5				
61,13	64,93	68,78	72,88	76,96	80,84	84,36	86,98	90,23	94,71	99,35	102,58	106,15				
	56,8	56,5	56,1	55,6	55,1	54,5	53,9	53,1	52,2	51,4	50,4	49,0	47,5	43,8	39,7	
	28,84	29,75	30,73	31,75	32,80	33,89	35,07	36,55	37,82	38,89	39,85	40,77	41,60	42,92	43,82	
	62,2	61,8	61,5	61,0	60,5	59,9	59,5	58,9	58,3	57,4	56,4	55,2	53,8	50,6	46,8	42,5
	33,04	34,05	35,09	36,18	37,29	38,39	39,49	40,87	42,23	43,60	44,97	46,20	47,28	49,05	50,53	51,62
		73,2	73,1	72,9	72,6	72,2	71,8	71,1	70,3	69,3	67,9	66,4	64,7	61,0		
		40,12	41,93	43,70	45,31	46,77	48,15	49,88	51,65	53,38	55,05	56,66	58,19	60,99		
		83,7	83,5	83,2	82,9	82,5	82,1	81,4	80,8	80,0	79,0	77,9	76,4	72,0	67,6	
		47,10	49,07	51,01	52,90	54,76	56,55	58,56	60,26	61,86	63,51	65,17	66,93	70,91	73,78	
		93,9	93,7	93,4	92,9	92,4	91,8	90,9	89,9	88,8	87,4	85,7	84,0	80,4	75,8	73,2
		51,99	54,16	56,31	58,44	60,60	62,70	65,02	66,97	68,84	70,82	72,81	74,73	78,17	81,33	85,53

CENTRIFUGHE / CENTRIFUGAL / CENTRIFUGAS / CENTRIFUGES

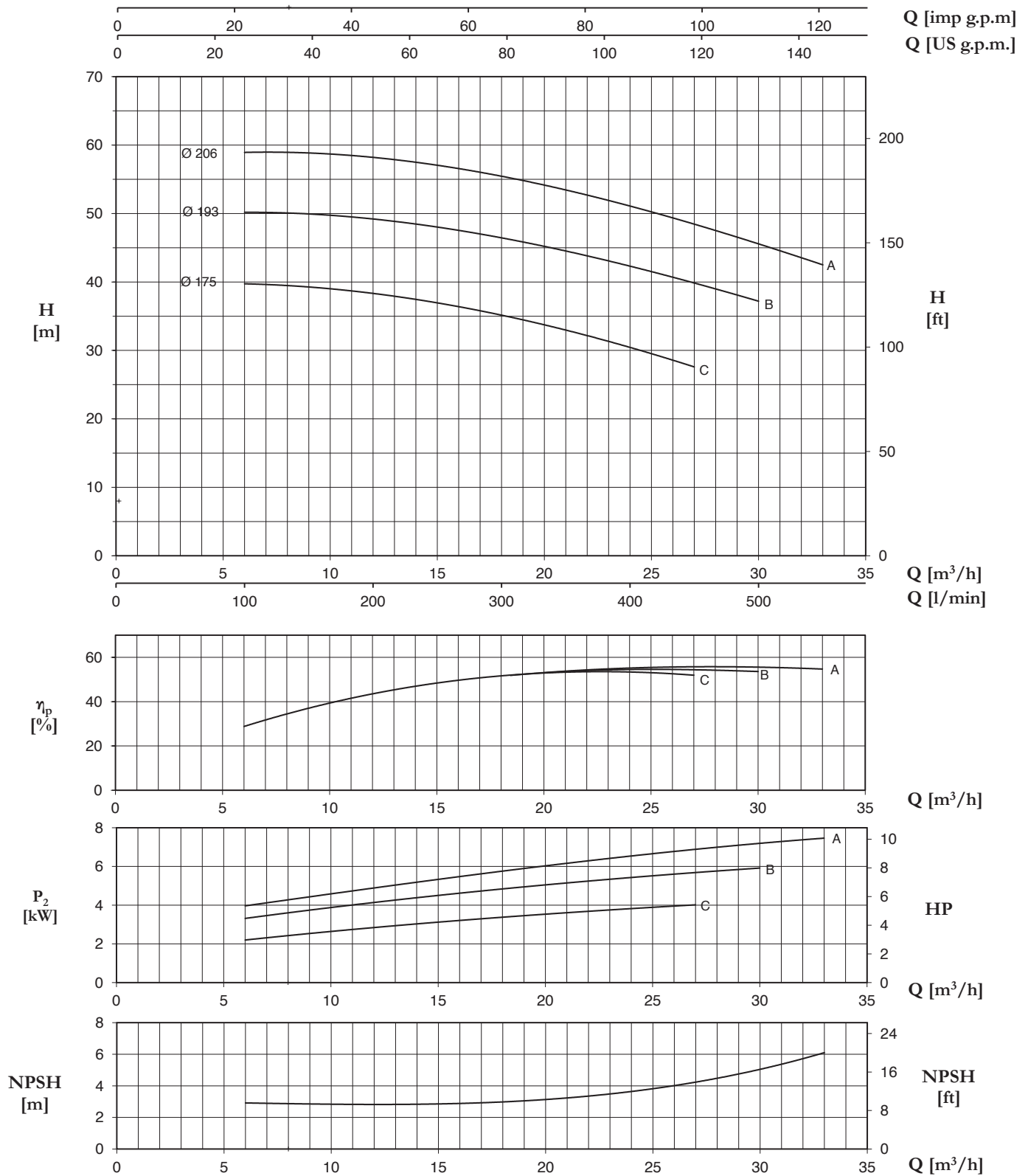
32-160



Tolerance: ISO 9906:2012 - Grade 3B

TYPE	Nominal Power (kW)	Motor Size	Q (m³/h - l/min)										
			0	4,5	6	7,5	9	12	15	18	21	24	27
			0	75	100	125	150	200	250	300	350	400	450
H (m) / pump input power (kW)													
32-160C	1,5	90S	24,7	24,4	24,1	23,6	23,0	21,5	19,6	17,2	14,1		
	2,2	90L	0,69	0,96	1,15	1,26	1,40	1,50	1,55	1,70	1,74		
32-160B	2,2	90L	29,0		28,5	28,0	27,3	25,7	23,8	21,4	18,5	14,8	
			0,93		1,36	1,50	1,67	1,83	1,99	2,15	2,24	2,32	
32-160A	3	100L	36,8		36,4	36,0	35,4	34,2	32,8	31,1	28,8	26,0	22,3
	4	112M	1,36		1,87	2,05	2,25	2,50	2,70	2,90	3,10	3,25	3,39

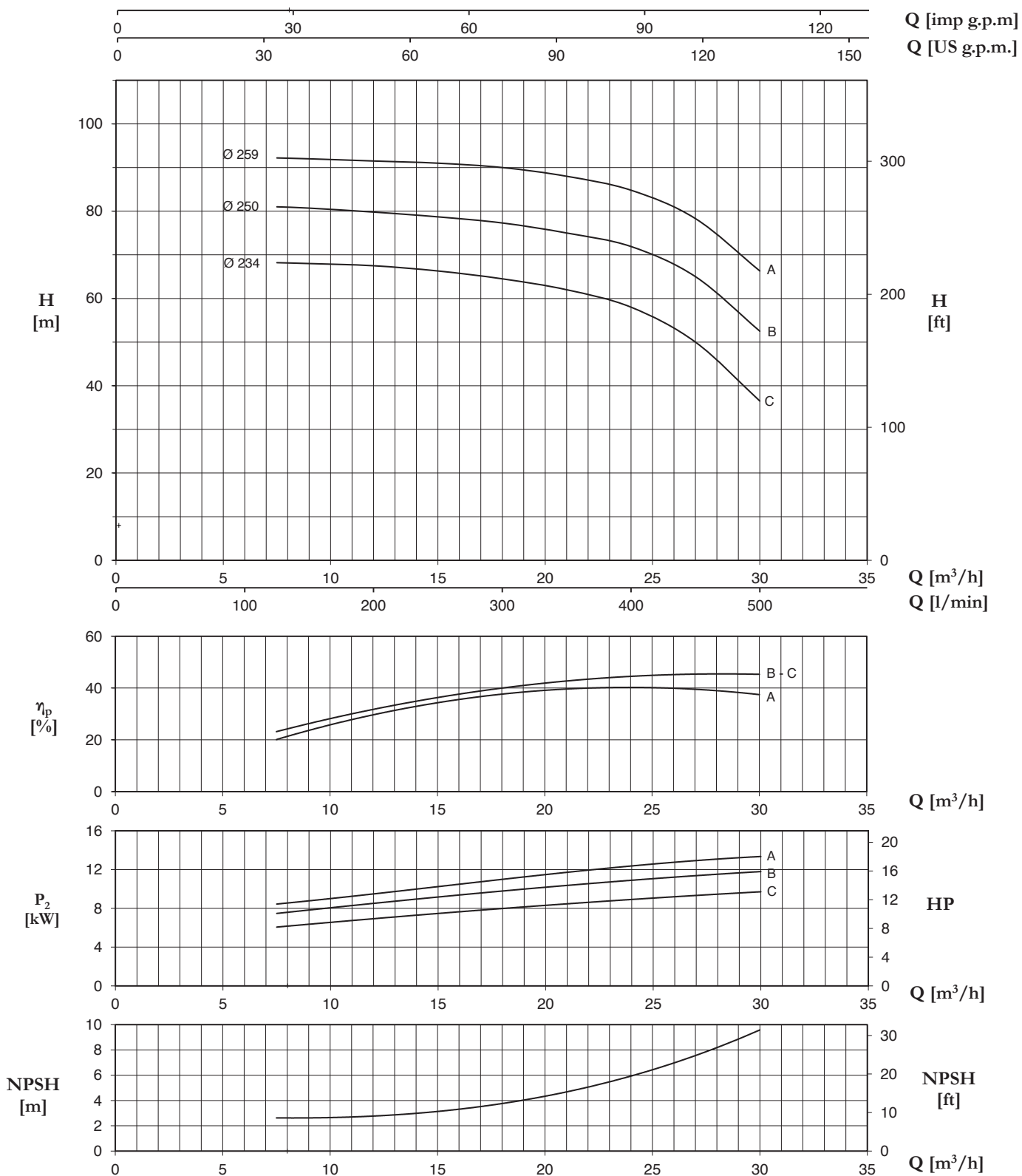
32-200



Tolerance: ISO 9906:2012 - Grade 3B

TYPE	Nominal Power (kW)	Motor Size	Q (m³/h - l/min)													
			0	6	7,5	9	12	15	18	21	24	27	30	33		
			0	100	125	150	200	250	300	350	400	450	500	550		
			H (m) / pump input power (kW)													
32-200C	4	112M	40,1 1,52	39,7 2,20	39,6 2,37	39,3 2,53	38,3 2,84	36,9 3,13	35,2 3,38	33,0 3,61	30,4 3,82	27,6 4,02				
32-200B	5,5	132S	50,1 2,34	50,2 3,31	50,1 3,53	49,9 3,75	49,3 4,14	48,0 4,50	46,4 4,84	44,5 5,15	42,4 5,43	39,8 5,69	37,2 5,92			
32-200A	7,5	132S	58,6 3,03	59,0 3,96	58,9 4,19	58,8 4,43	58,2 4,90	57,1 5,36	55,5 5,76	53,4 6,11	51,1 6,52	48,4 6,92	45,6 7,22	42,5 7,45		

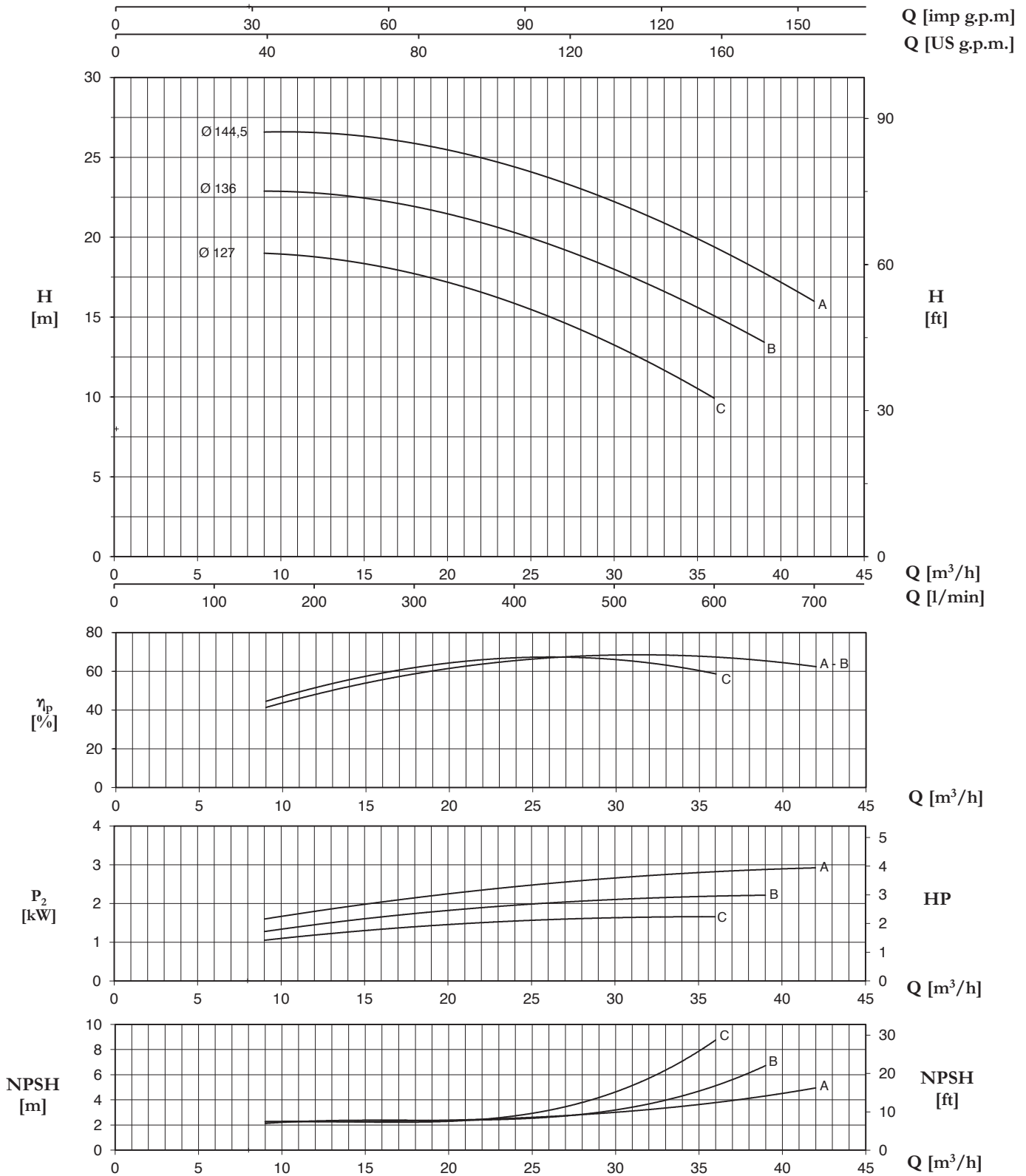
32-250



Tolerance: ISO 9906:2012 - Grade 3B

TYPE	Nominal Power (kW)	Motor Size	Q (m³/h - l/min)										
			0	7,5	9	12	15	18	21	24	27	30	
			0	125	150	200	250	300	350	400	450	500	
H (m) / pump input power (kW)													
32-250C	11	160M	70,0	68,5	68,0	67,0	65,5	63,5	61	58	50	36,5	
			4,89	6,15	6,48	7,11	7,74	8,19	8,54	8,89	9,24	9,63	
32-250B	11	160M	82,0	81,0	80,5	79,5	78,5	77,0	74,5	71,9	65	52,5	
	15	160M	6,45	8,02	8,35	9,00	9,56	10,1	10,5	11,2	11,8	12,1	
32-250A	15	160M	93,0	92,5	92,0	91,5	90,5	89,5	87,5	85	78,5	66	
			7,85	9,30	9,88	10,7	11,4	12,2	12,9	13,6	14,3	14,9	

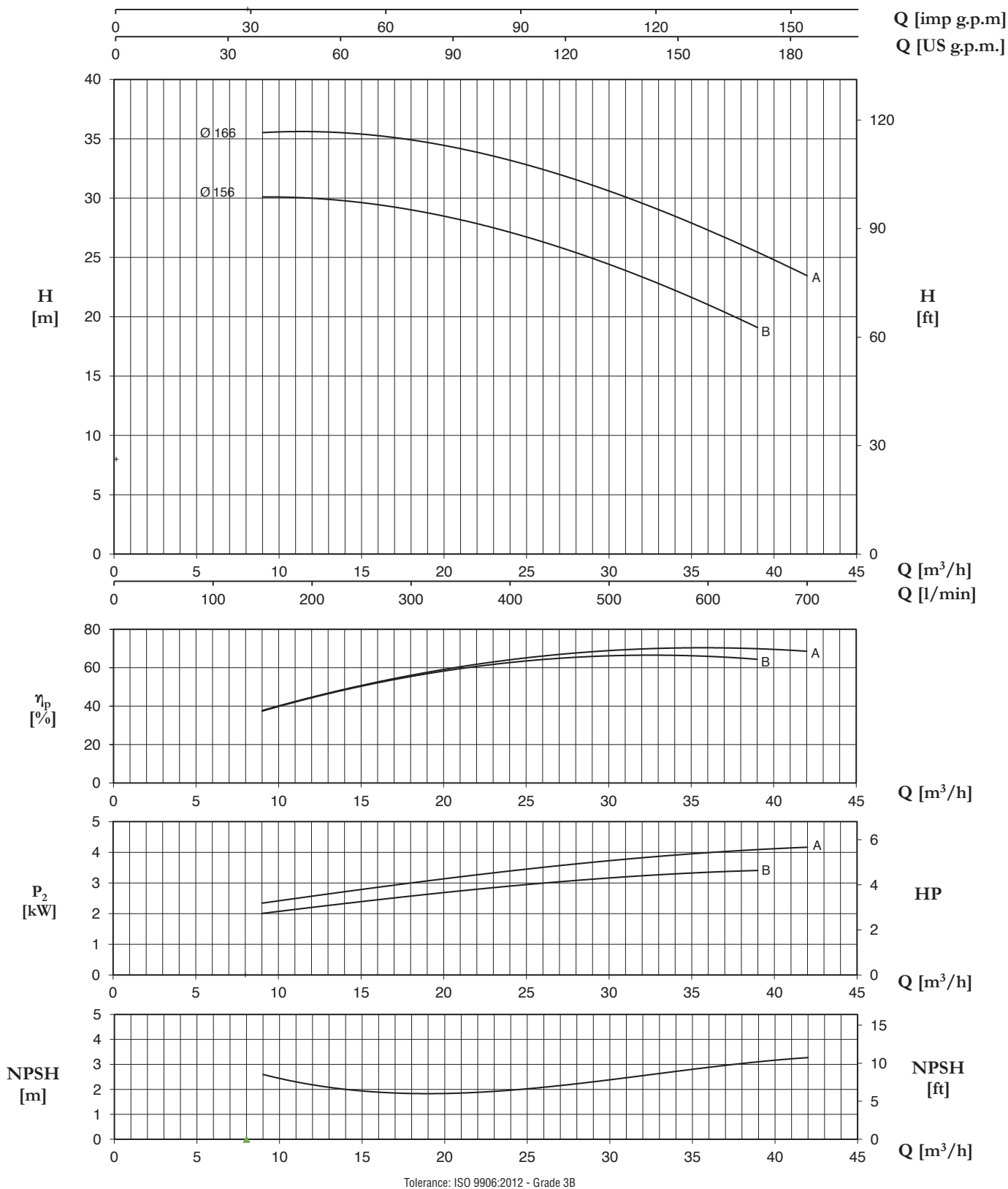
40-125



Tolerance: ISO 9906:2012 - Grade 3B

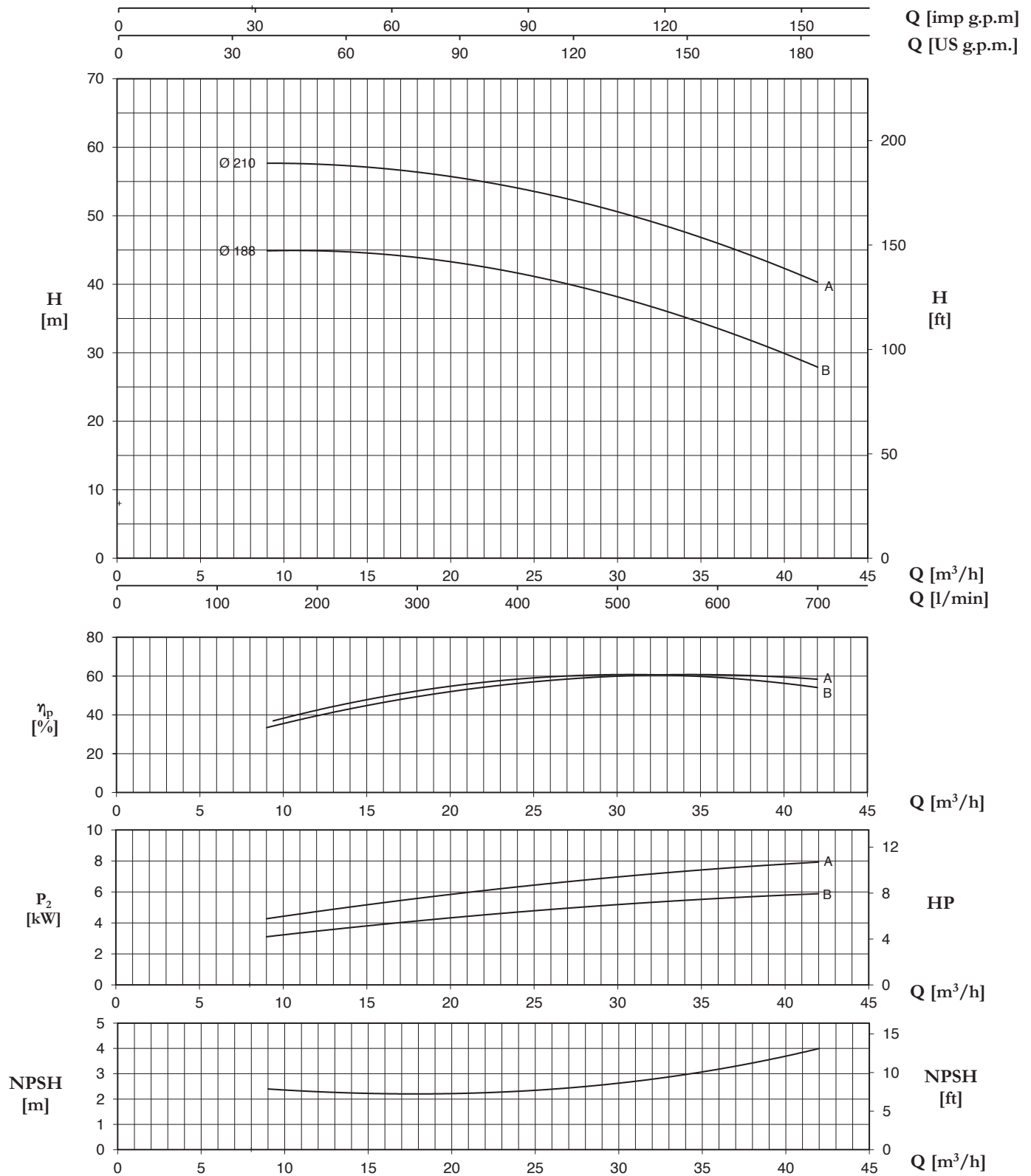
TYPE	Nominal Power (kW)	Motor Size	Q (m³/h - l/min)												
			0	9	15	21	27	30	33	36	39	42			
			0	150	250	350	450	500	550	600	650	700			
H (m) / pump input power (kW)															
40-125C	1,5	90S	18,9 0,69	19,0 1,05	18,3 1,30	16,9 1,48	14,7 1,60	13,2 1,63	11,6 1,65	9,9 1,66					
40-125B	2,2	90L	22,5 0,86	22,9 1,28	22,5 1,60	21,2 1,86	19,2 2,04	18,0 2,10	16,7 2,15	15,2 2,19	13,4 2,22				
40-125A	3	100L	26,2 1,11	26,6 1,60	26,3 1,98	25,2 2,30	23,4 2,55	22,2 2,66	20,9 2,75	19,4 2,82	17,8 2,87	16,0 2,92			

40-160



TYPE	Nominal Power (kW)	Motor Size	Q (m³/h - l/min)													
			0	9	12	15	18	21	24	27	30	33	36	39	42	
			0	150	200	250	300	350	400	450	500	550	600	650	700	
H (m) / pump input power (kW)																
40-160B	3	100L	30,0	30,1	30,0	29,6	29,0	28,2	27,1	25,9	24,4	22,8	21,0	19,1		
	4	112M	1,39	2,00	2,20	2,38	2,57	2,75	2,91	3,04	3,16	3,26	3,35	3,41		
40-160A	4	112M	35,4	35,6	35,5	35,3	35,0	34,2	33,2	32,0	30,6	29,0	27,3	25,4	23,5	
	5,5	132S	1,64	2,36	2,55	2,78	3,00	3,21	3,40	3,56	3,72	3,86	3,99	4,08	4,17	

40-200

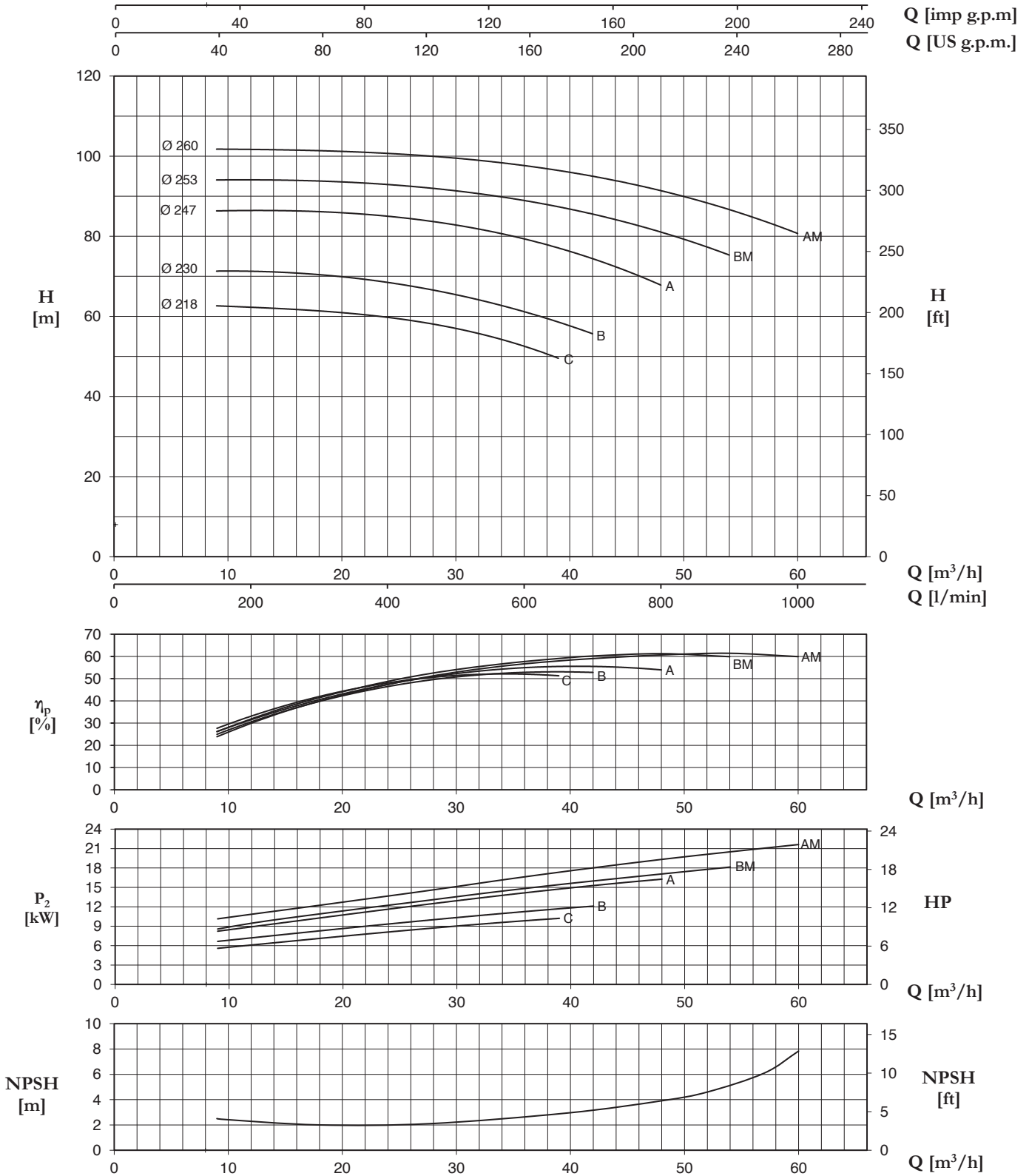


Tolerance: ISO 9906:2012 - Grade 3B

TYPE	Nominal Power (kW)	Motor Size	Q (m³/h - l/min)																									
			0	9	12	15	18	21	24	27	30	33	36	39	42													
			0	150	200	250	300	350	400	450	500	550	600	650	700													
H (m) / pump input power (kW)																												
40-200B	5,5	132S	44,7	44,9	44,8	44,6	44,0	42,9	41,6	40,0	38,1	36,1	33,6	30,8	27,9	2,3	3,3	3,6	3,8	4,2	4,6	5,0	5,3	5,4	5,6	5,7	6,0	
40-200A	7,5	132S	57,7	57,7	57,5	57,1	56,3	55,4	54,1	52,5	50,5	48,5	45,9	43,3	40,3	3,2	4,3	4,6	5,2	5,6	6,1	6,4	6,7	7,1	7,4	7,6	7,9	8,0

GA/CAT - CAX/CATX EN 733 ~ 2900 r.p.m.

40-250

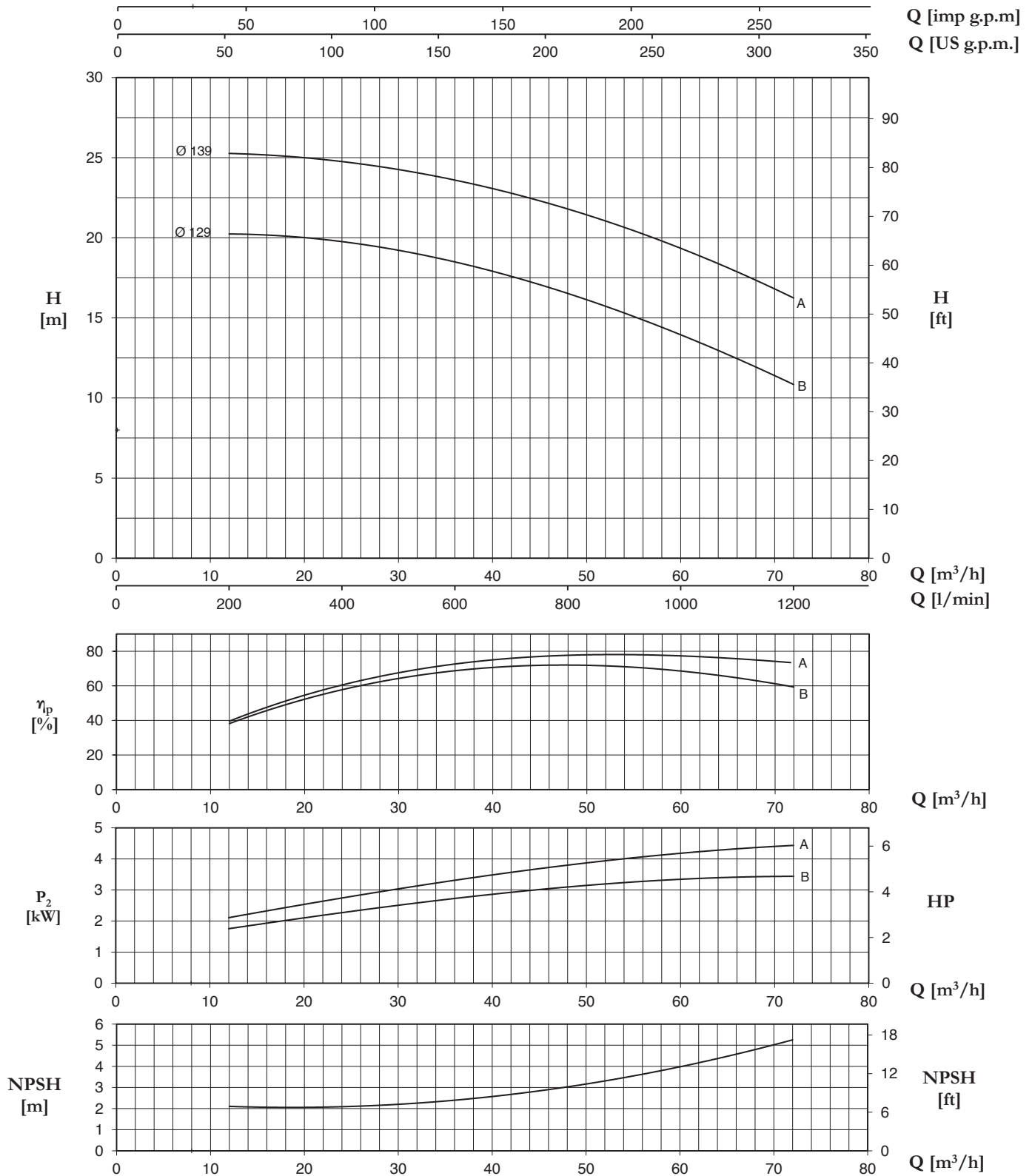


Tolerance: ISO 9906:2012 - Grade 3B

TYPE	Nominal Power (kW)	Motor Size	Q (m³/h - l/min)											
			0	9	15	21	27	36	39	42	48	54	60	
			0	150	250	350	450	600	650	700	800	900	1000	
H (m) / pump input power (kW)														
40-250C	11	160M	63,0	62,6	61,9	60,5	58,6	52,4	49,6					
			4,40	5,60	6,61	7,63	8,57	9,83	10,22					
40-250B	11	160M	70,8	71,3	71,0	69,8	66,6	61,2	58,5	55,6				
	15	160M	5,16	6,65	7,76	8,80	9,86	11,25	11,69	12,11				
40-250A	15	160M	86,1	86,3	86,4	85,6	84,1	79,4	77,0	74,3	67,9			
	18,5	160L	6,70	8,24	9,58	10,97	12,31	14,13	14,74	15,32	16,27			
40-250BM*	18,5	160L	93,1	93,8	94,2	93,4	92,2	88,8	87,3	85,6	81,4	75,1		
			10,81	8,88	10,35	11,73	13,06	15,03	15,63	16,20	17,29	18,37		
40-250AM*	22	180M	101,6	101,9	101,4	101,0	100,3	97,8	96,3	94,6	91,2	87,0	80,6	
			8,99	10,26	11,69	13,13	14,57	16,85	17,56	18,26	19,57	20,75	21,89	

(*): max 14 bar

50-125

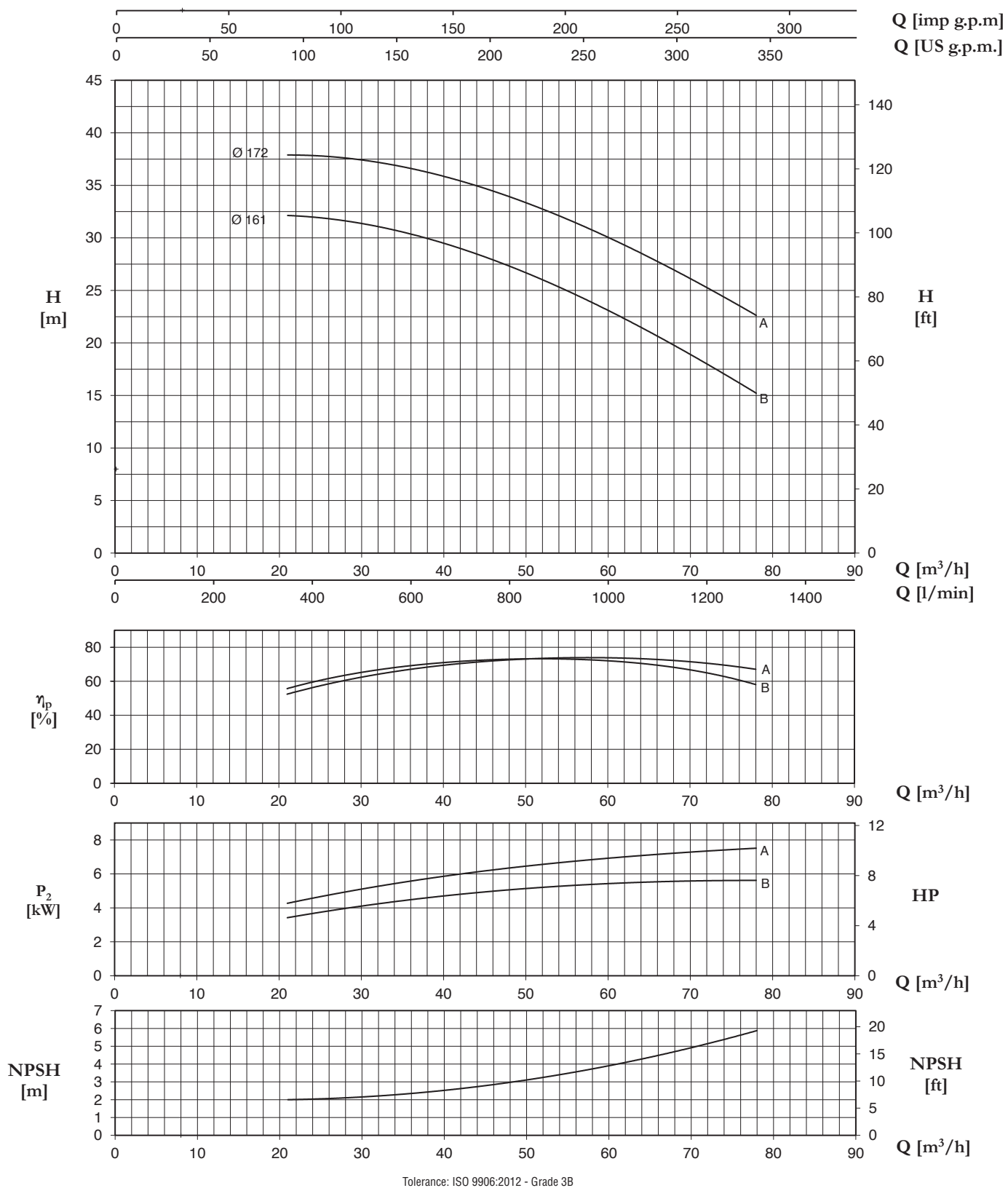


Tolerance: ISO 9906:2012 - Grade 3B

TYPE	Nominal Power (kW)	Motor Size	Q (m³/h - l/min)																
			0	12	15	18	21	24	27	30	33	36	39	42	48	54	60	66	72
			0	200	250	300	350	400	450	500	550	600	650	700	800	900	1000	1100	1200
			H (m) / pump input power (kW)																
50-125B	3	100L	19,9	20,2	20,2	20,1	20,0	19,8	19,3	19,1	18,7	18,3	17,8	17,4	16,4	15,3	14,0	12,7	11,2
	4	112M	1,22	1,77	1,94	2,11	2,22	2,33	2,44	2,55	2,65	2,76	2,87	2,98	3,10	3,20	3,30	3,39	3,43
50-125A	4	112M	24,5		25,0	24,9	24,8	24,6	24,4	24,2	23,8	23,5	23,1	22,7	21,8	20,8	19,6	18,1	16,5
	5,5	132S	1,78		2,54	2,70	2,85	3,01	3,17	3,33	3,42	3,50	3,59	3,67	4,14	4,42	4,58	4,74	4,90

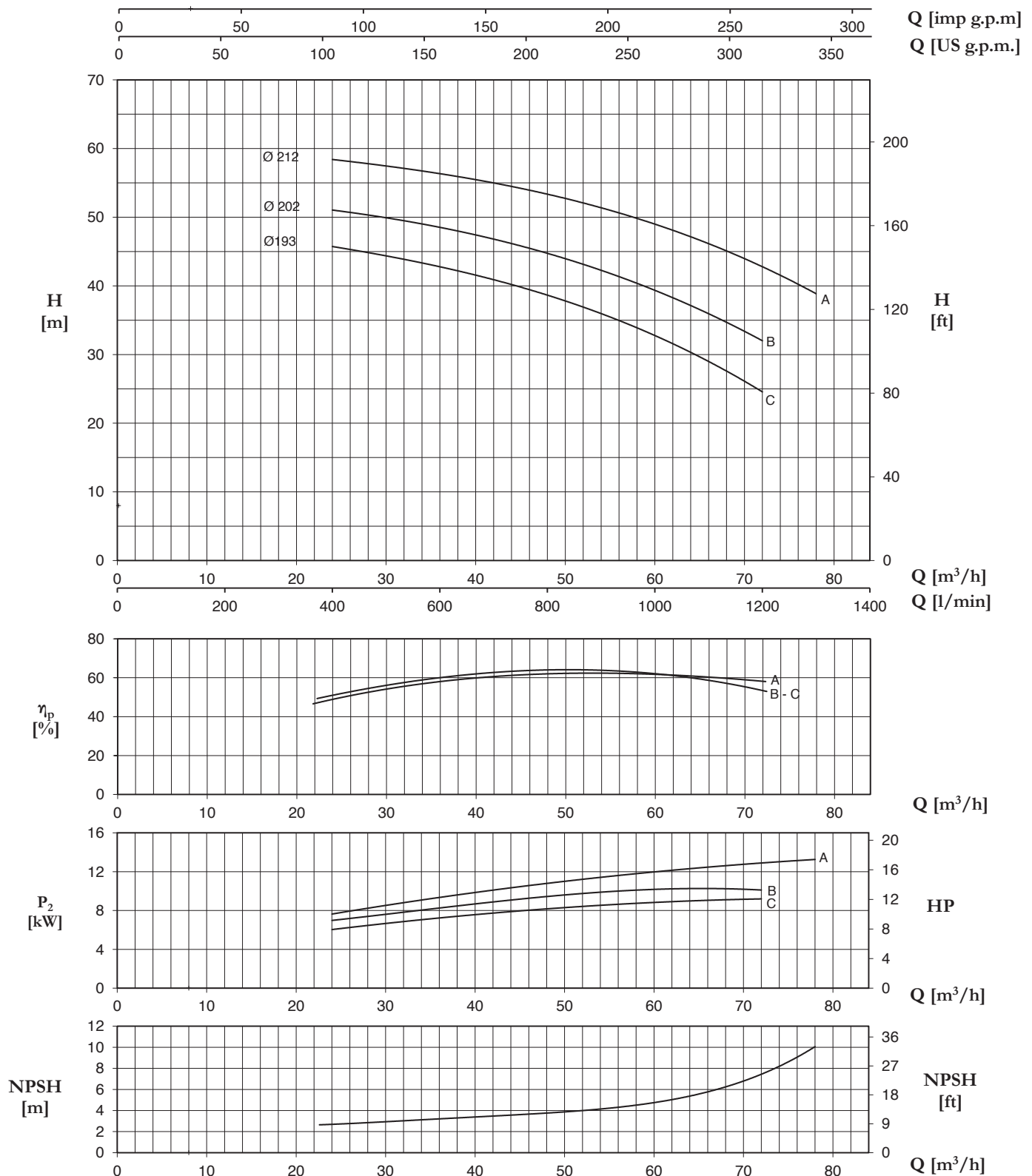
GA/CAT - CAX/CATX EN 733 ~ 2900 r.p.m.

50-160



TYPE	Nominal Power (kW)	Motor Size	Q (m³/h - l/min)																												
			0	21	24	27	30	33	36	39	42	48	54	60	66	72	78														
			0	350	400	450	500	550	600	650	700	800	900	1000	1100	1200	1300														
H (m) / pump input power (kW)																															
50-160B	5,5	132S	31,1	32,1	32,0	31,7	31,4	31,0	30,4	29,7	28,9	27,3	25,3	23,1	20,7	18,0	15,2	2,1	3,6	3,8	4,0	4,2	4,4	4,6	4,7	4,9	4,9	5,4	5,5	5,6	5,7
			36,7	37,9	37,8	37,7	37,4	37,1	36,6	36,1	35,4	33,9	32,1	30,0	27,8	25,3	22,6	2,6	4,2	4,5	4,9	5,1	5,4	5,6	5,9	6,2	6,5	6,9	7,1	7,3	7,5
50-160A	7,5	132S	31,1	32,1	32,0	31,7	31,4	31,0	30,4	29,7	28,9	27,3	25,3	23,1	20,7	18,0	15,2	2,1	3,6	3,8	4,0	4,2	4,4	4,6	4,7	4,9	4,9	5,4	5,5	5,6	5,7
			36,7	37,9	37,8	37,7	37,4	37,1	36,6	36,1	35,4	33,9	32,1	30,0	27,8	25,3	22,6	2,6	4,2	4,5	4,9	5,1	5,4	5,6	5,9	6,2	6,5	6,9	7,1	7,3	7,5

50-200

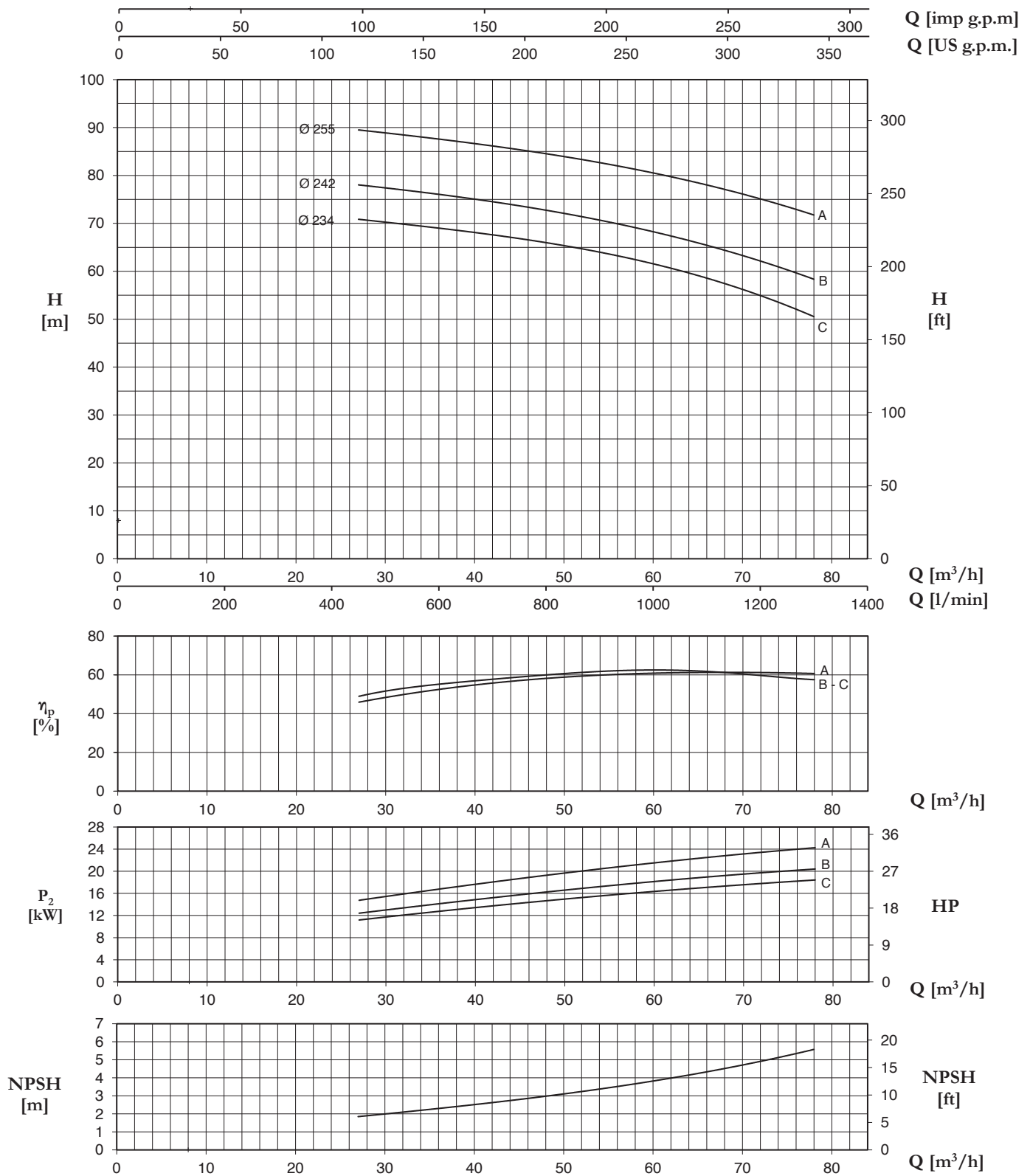


Tolerance: ISO 9906:2012 - Grade 3B

TYPE	Nominal Power (kW)	Motor Size	Q (m³/h - l/min)													
			0	24	27	30	33	36	39	42	48	54	60	66	72	78
			0	400	450	500	550	600	650	700	800	900	1000	1100	1200	1300
			H (m) / pump input power (kW)													
50-200C	11	160M	46,0	45,6	45,1	44,5	43,7	42,9	41,8	40,8	38,5	35,9	33,0	29,0	24,5	
			3,25	6,08	6,30	6,53	6,76	7,11	7,46	7,82	8,17	8,33	8,50	8,78	9,06	
50-200B	11	160M	50,8	51,0	50,5	50,0	49,3	48,5	47,7	46,8	44,7	42,2	39,5	35,9	32,0	
			3,38	6,68	7,53	7,80	8,20	8,46	8,81	9,15	9,50	9,85	10,1	10,4	10,6	
50-200A	15	160M	58,0	58,3	58,0	57,5	57,0	56,4	55,7	55,0	53,2	51,3	49,0	46,3	42,8	38,8
			4,63	7,89	8,28	8,67	9,08	9,49	9,89	10,3	10,7	11,3	11,9	12,3	12,7	13,0

GA/CAT - CAX/CATX EN 733 ~ 2900 r.p.m.

50-250



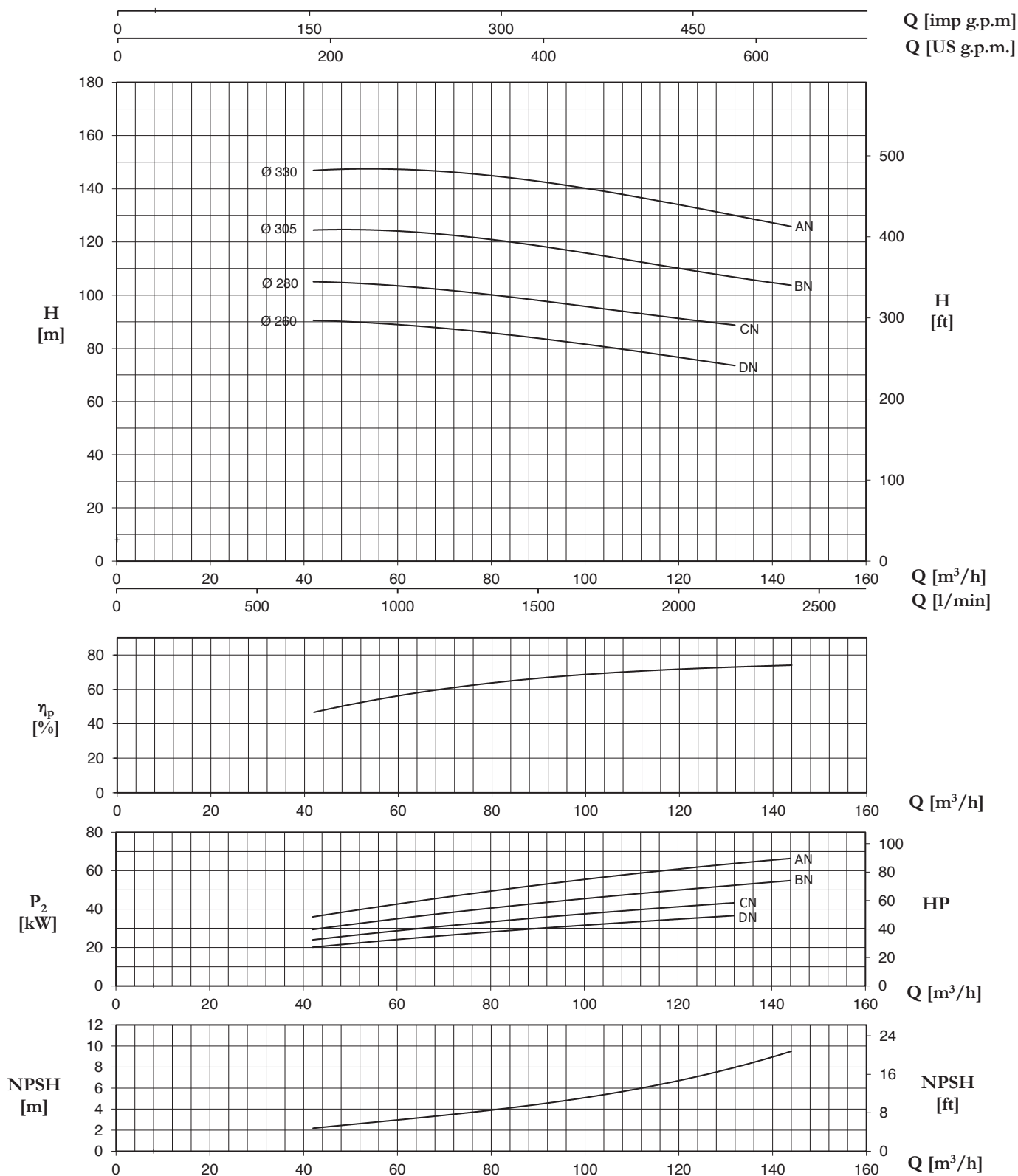
Tolerance: ISO 9906:2012 - Grade 3B

TYPE	Nominal Power (kW)	Motor Size	Q (m³/h - l/min)														
			0	27	30	33	36	39	42	48	54	60	66	72	78		
			0	450	500	550	600	650	700	800	900	1000	1100	1200	1300		
H (m) / pump input power (kW)																	
50-250C	15	160M	71,5	70,8	70,3	69,7	69,0	68,3	67,6	66,0	64,0	61,5	58,6	55,0	50,5		
	18,5	160L	6,74	11,3	11,9	12,5	12,9	13,4	13,8	14,6	15,5	16,3	17,0	17,7	18,4		
50-250B	18,5	160L	78,0	78,0	77,4	76,8	76,1	75,3	74,5	72,8	70,6	68,2	65,5	62,2	58,3		
	22	180M	6,87	12,0	12,7	13,3	14,0	14,6	15,3	15,9	16,9	17,9	18,6	19,3	20,2		
50-250A	22	180M	90,0	89,5	88,8	88,3	87,7	86,9	86,1	84,5	82,7	80,5	78,0	75,2	71,7		
	30	200L	10,1	15,6	16,3	17,0	17,6	18,2	19,2	20,1	21,1	22,0	23,0	23,9	24,8		

~ 2900 r.p.m. CA EN 733 (only CA version)

50-315

CENTRIFUGHE / CENTRIFUGAL / CENTRIFUGAS / CENTRIFUGES

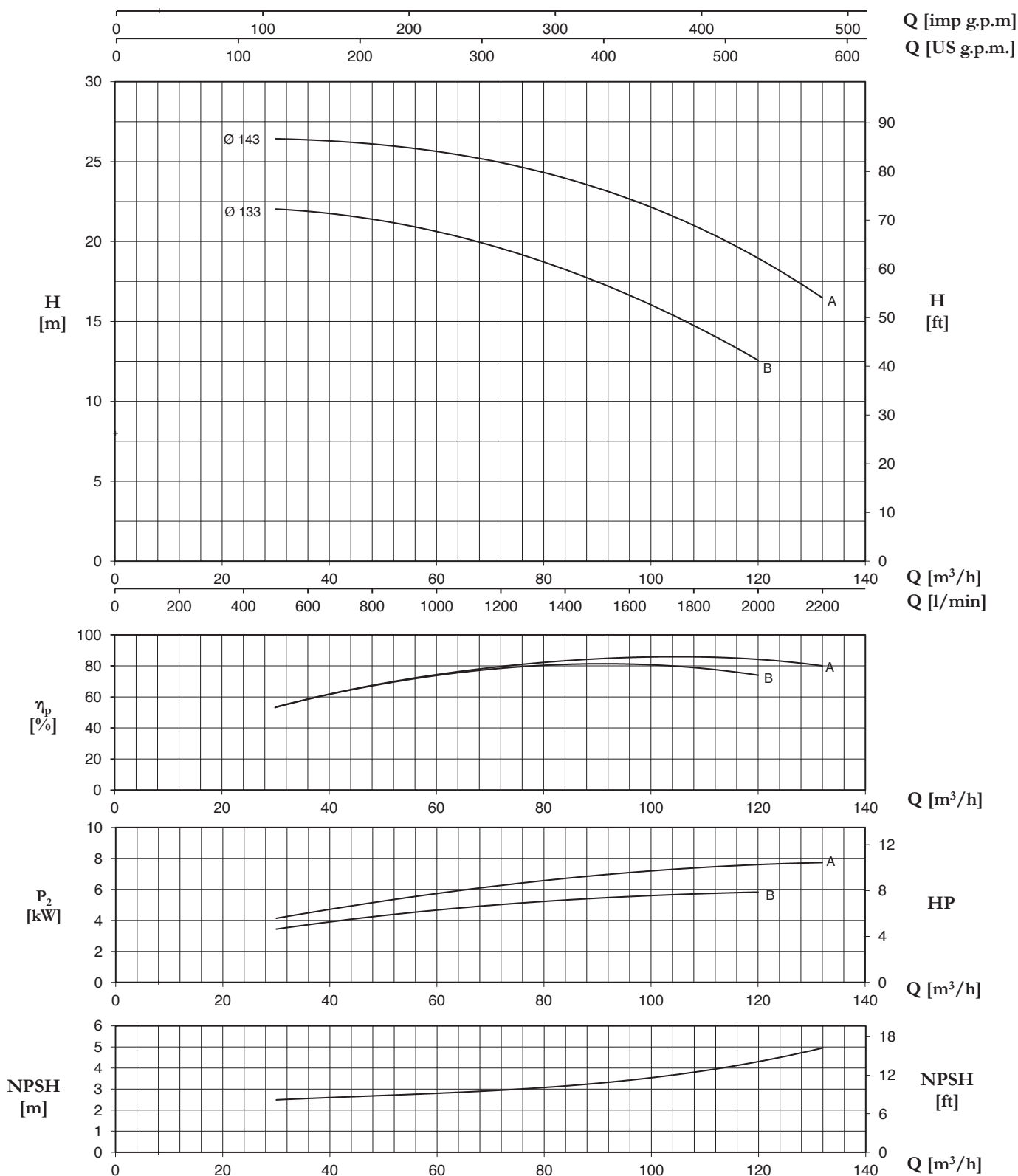


Tolerance: ISO 9906:2012 - Grade 3B

TYPE	Nominal Power (kW)	Motor Size	Q (m³/h - l/min)									
			0	42	54	66	78	96	120	132	144	
			0	700	900	1100	1300	1600	2000	2200	2400	
H (m) / pump input power (kW)												
50-315DN	37	200L	87,8 11,19	90,4 20,11	89,9 22,91	88,2 25,41	86,0 27,71	82,4 30,91	76,9 34,81	73,4 36,56		
50-315CN	45	225M	101,8 13,32	105,0 23,97	104,3 27,25	102,7 30,21	100,3 32,85	96,7 36,68	91,3 41,26	88,7 43,26		
50-315BN	55	250M	122,3 17,44	124,3 29,30	124,7 33,28	123,6 36,80	121,3 39,85	116,6 44,41	110,1 50,01	107,1 52,39	103,5 54,83	
50-315AN	75	280S	146,1 22,75	146,9 35,89	147,4 40,53	146,9 44,71	145,3 48,67	141,2 54,26	134,1 60,84	130,0 63,78	125,8 66,34	

GA/CAT - CAX/CATX EN 733 ~ 2900 r.p.m.

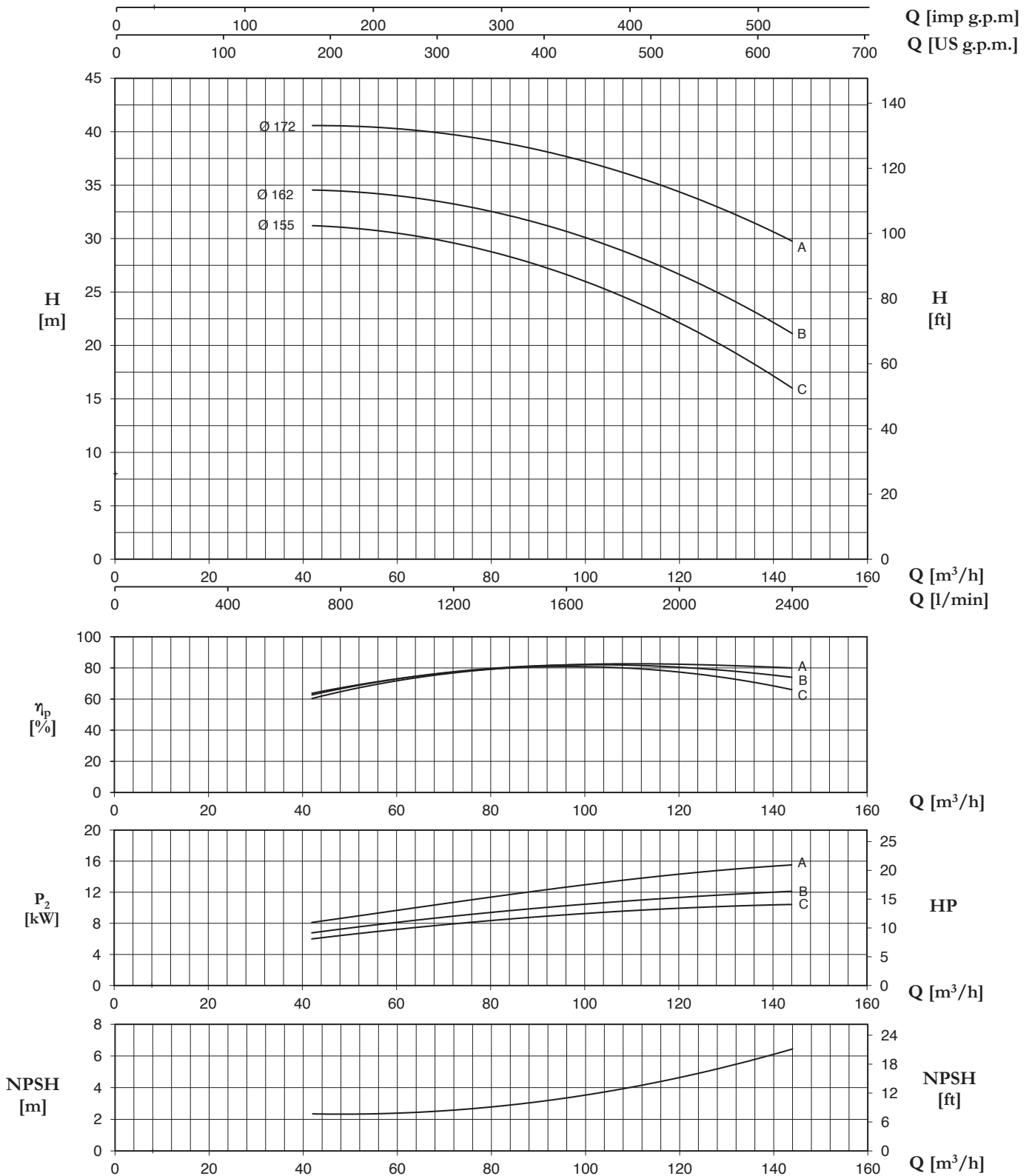
65-125



Tolerance: ISO 9906:2012 - Grade 3B

TYPE	Nominal Power (kW)	Motor Size	Q (m³/h - l/min)																
			0	30	33	36	39	42	48	54	60	66	72	78	84	96	108	120	132
			0	500	550	600	650	700	800	900	1000	1100	1200	1300	1400	1600	1800	2000	2200
			H (m) / pump input power (kW)																
65-125B	5,5	132S	20,9 2,3	22,0 3,6	22,0 3,7	21,9 3,8	21,8 3,9	21,7 4,0	21,4 4,3	21,0 4,6	20,6 4,7	20,1 5,0	19,6 5,1	19,0 5,2	18,3 5,4	16,6 5,4	14,7 5,8	12,6 5,9	
65-125A	7,5	132S	25,4 2,8	26,4 4,1	26,4 4,3	26,4 4,6	26,3 4,7	26,3 4,9	26,1 5,2	25,9 5,5	25,6 5,9	25,3 6,1	24,9 6,4	24,5 6,7	24,0 6,9	22,7 7,2	21,0 7,5	18,9 7,7	16,5 7,8

65-160

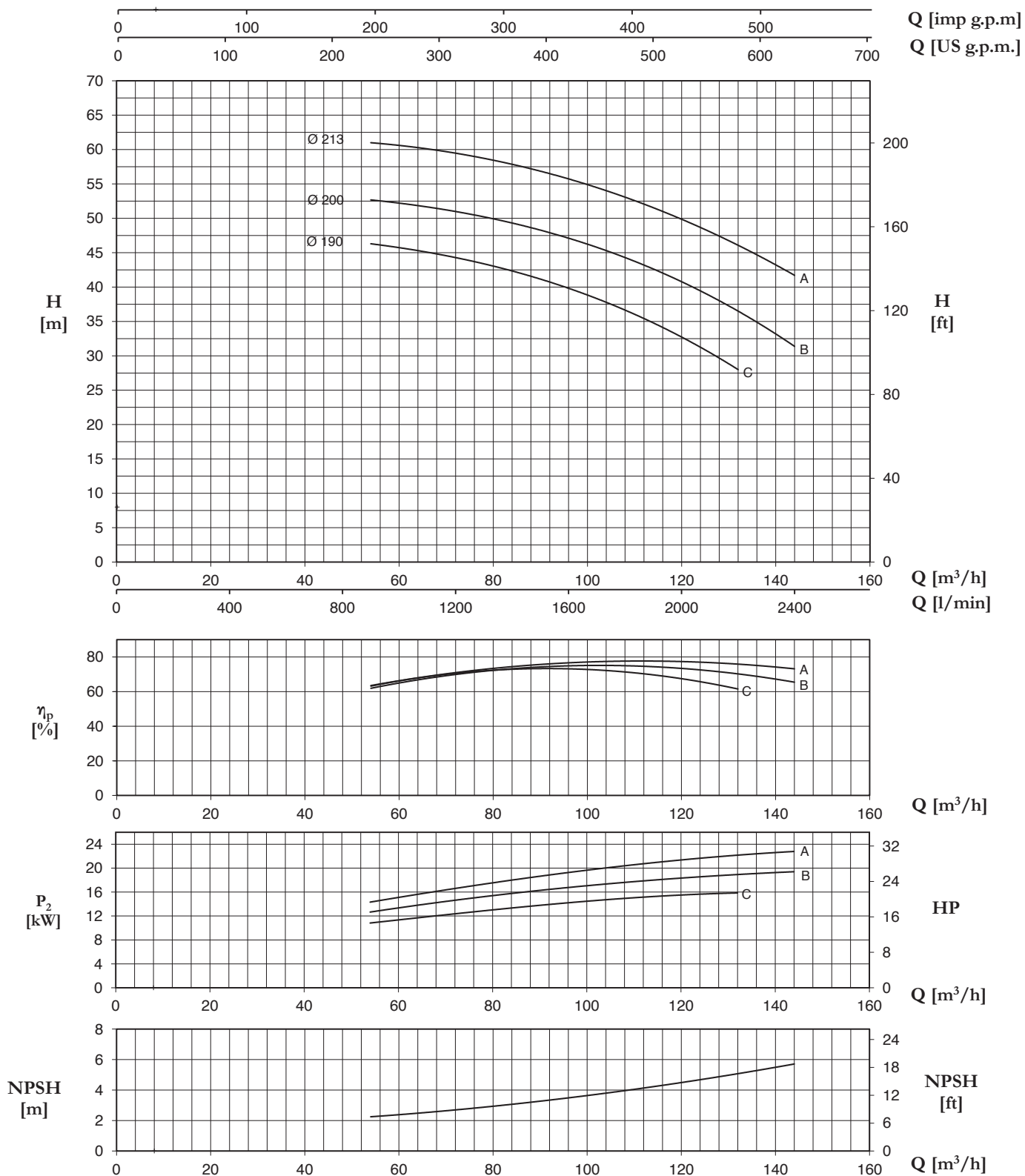


Tolerance: ISO 9906:2012 - Grade 3B

TYPE	Nominal Power (kW)	Motor Size	Q (m³/h - l/min)													
			0	42	48	54	60	66	72	78	84	96	108	120	132	144
			0	700	800	900	1000	1100	1200	1300	1400	1600	1800	2000	2200	2400
			H (m) / pump input power (kW)													
65-160C	11	160M	29,8 3,09	31,2 6,00	31,1 6,42	30,8 6,82	30,5 7,21	30,1 7,58	29,6 7,93	29,0 8,25	28,3 8,55	26,6 9,09	24,6 9,56	22,1 9,95	19,3 10,23	16,0 10,43
65-160B	11	160M	33,0 3,49	34,6 6,79	34,4 7,24	34,2 7,67	34,0 8,09	33,7 8,51	33,3 8,91	32,8 9,29	32,1 9,63	30,6 10,28	28,8 10,85	26,7 11,32	24,1 11,70	21,1 12,16
65-160A	15	160M	39,2 4,65	40,6 8,10	40,6 8,64	40,4 9,16	40,2 9,66	40,0 10,17	39,7 10,68	39,4 11,19	38,9 11,69	37,7 12,66	36,2 13,55	34,3 14,34	32,2 14,93	29,8 15,55

GA/CAT - CAX/CATX EN 733 ~ 2900 r.p.m.

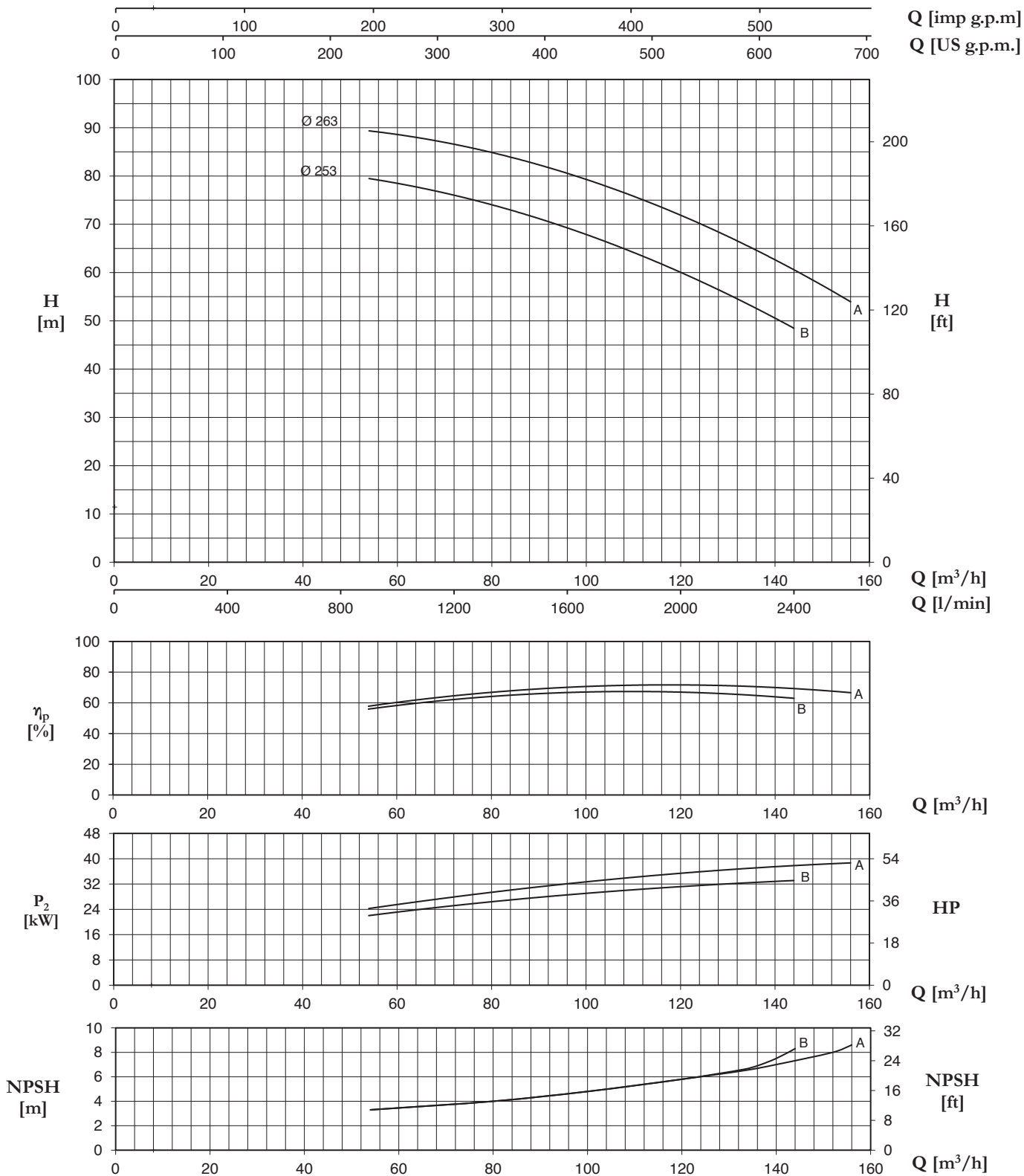
65-200



Tolerance: ISO 9906:2012 - Grade 3B

TYPE	Nominal Power (kW)	Motor Size	Q (m³/h - l/min)											
			0	54	60	66	72	78	84	96	108	120	132	144
			0	900	1000	1100	1200	1300	1400	1600	1800	2000	2200	2400
H (m) / pump input power (kW)														
65-200C	15	160M	45,3 4,9	46,3 10,8	45,7 11,3	45,1 11,8	44,3 12,3	43,4 12,9	42,3 13,3	39,8 13,8	36,7 14,9	32,7 15,4	28,0 15,8	
65-200B	18,5	160L	51,6 5,4	52,6 11,6	52,2 12,2	51,8 13,0	51,0 13,8	50,2 14,3	49,3 15,0	47,1 16,0	44,1 16,7	40,9 17,5	36,6 18,2	31,3 18,6
65-200A	22	180M	60,2 7,6	61,0 14,9	60,6 15,4	60,1 16,2	59,5 17,1	58,7 17,9	57,8 18,8	55,8 19,8	53,1 20,9	49,8 22,0	46,1 22,8	41,7 23,3

65-250

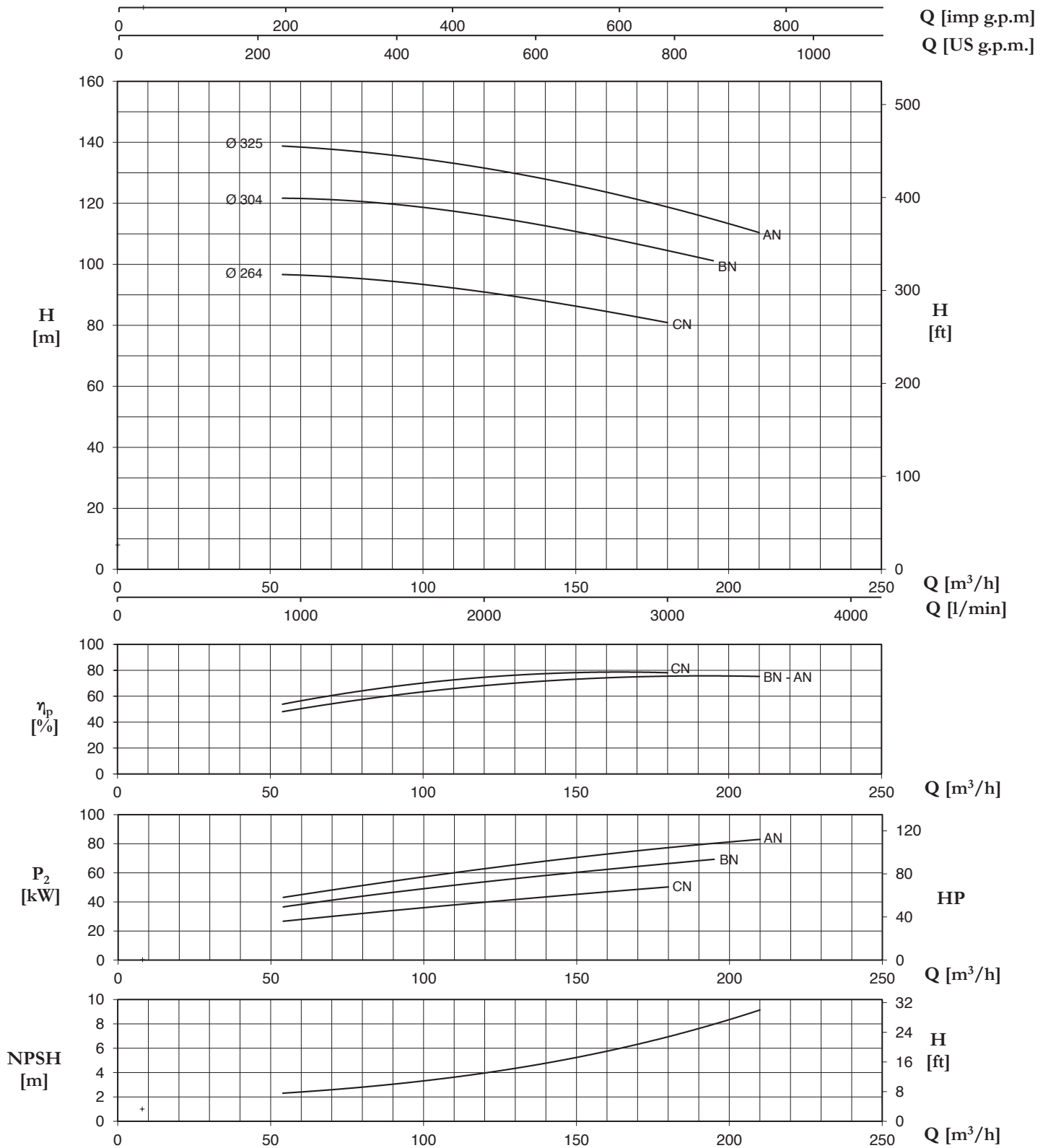


Tolerance: ISO 9906:2012 - Grade 3B

TYPE	Nominal Power (kW)	Motor Size	Q (m³/h - l/min)													
			0	54	60	66	72	78	84	96	108	120	132	144	156	
			0	900	1000	1100	1200	1300	1400	1600	1800	2000	2200	2400	2600	
			H (m) / pump input power (kW)													
65-250B	30	200L	81,0	79,5	78,5	77,3	76,0	74,5	73,0	69,3	65,0	60,0	54,5	48,5		
			10,71	22,03	23,12	24,17	25,16	26,08	26,94	28,60	30,01	31,18	32,16	33,14		
65-250A	37	200L	90,0	89,5	88,5	87,5	86,5	85,5	84,0	80,5	76,5	72,0	66,5	60,5	54,0	
			12,09	24,25	25,52	26,73	27,90	29,05	30,15	32,07	33,78	35,41	36,76	37,84	38,67	

(only CA version) **CA EN 733 ~ 2900 r.p.m.**

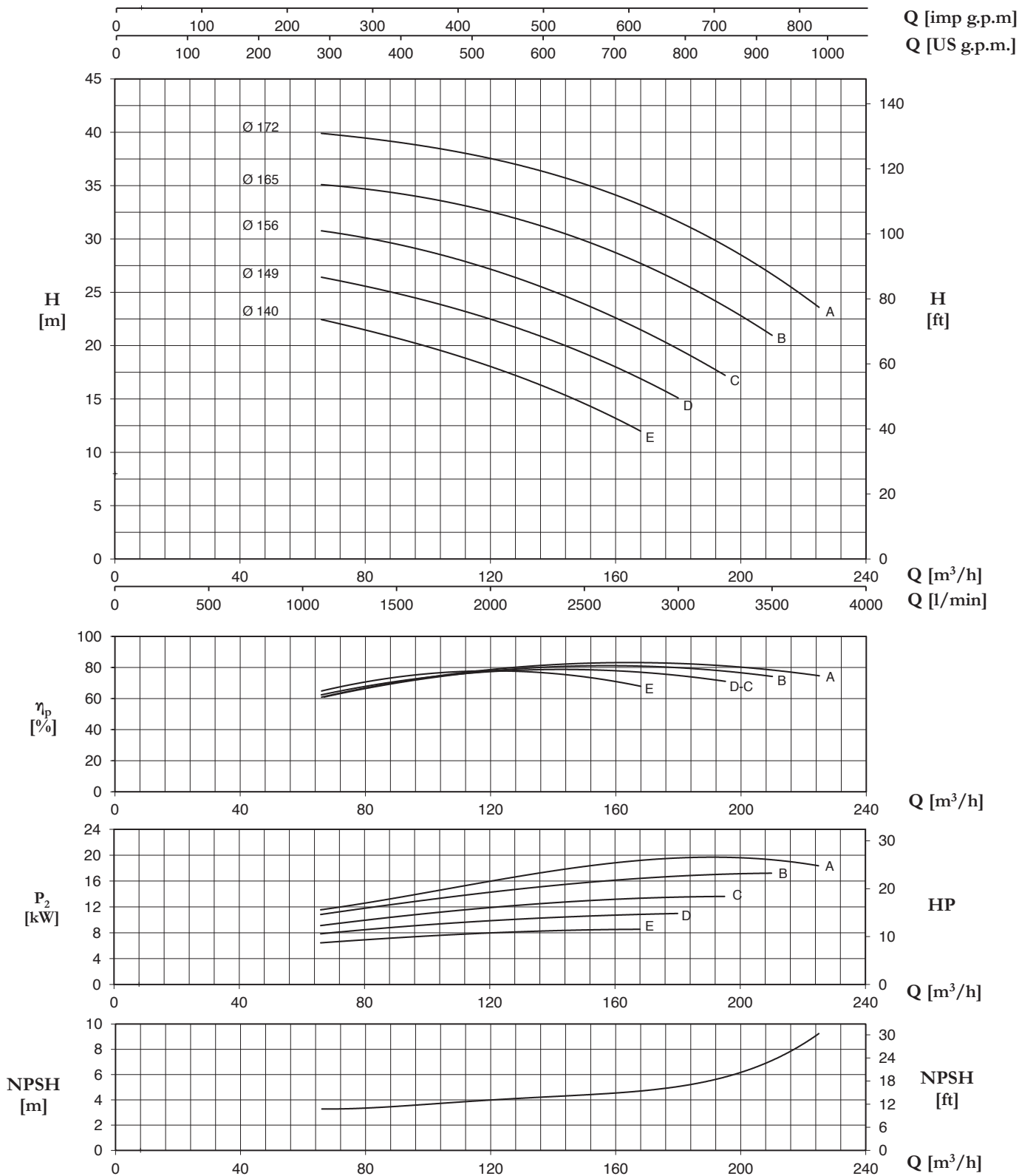
65-315



Tolerance: ISO 9906:2012 - Grade 3B

TYPE	Nominal Power (kW)	Motor Size	Q (m³/h - l/min)										
			0	54	66	78	96	120	144	180	195	210	
			0	900	1100	1300	1600	2000	2400	3000	3250	3500	
H (m) / pump input power (kW)													
65-315CN	55	250M	93,9	96,5	96,3	95,6	93,8	90,7	87,5	80,8			
			15,58	26,64	29,26	31,67	35,28	39,76	44,18	50,27			
65-315BN	75	280S	120,0	121,6	121,4	120,8	119,1	116,0	111,9	104,6	101,1		
			22,54	36,67	40,03	43,33	48,12	53,93	58,98	66,34	69,36		
65-315AN	90	280M	138,2	138,8	138,1	137,0	135,0	131,7	127,0	118,8	114,8	110,4	
			26,69	43,17	46,88	50,67	56,09	62,82	69,20	77,32	80,16	83,11	

80-160

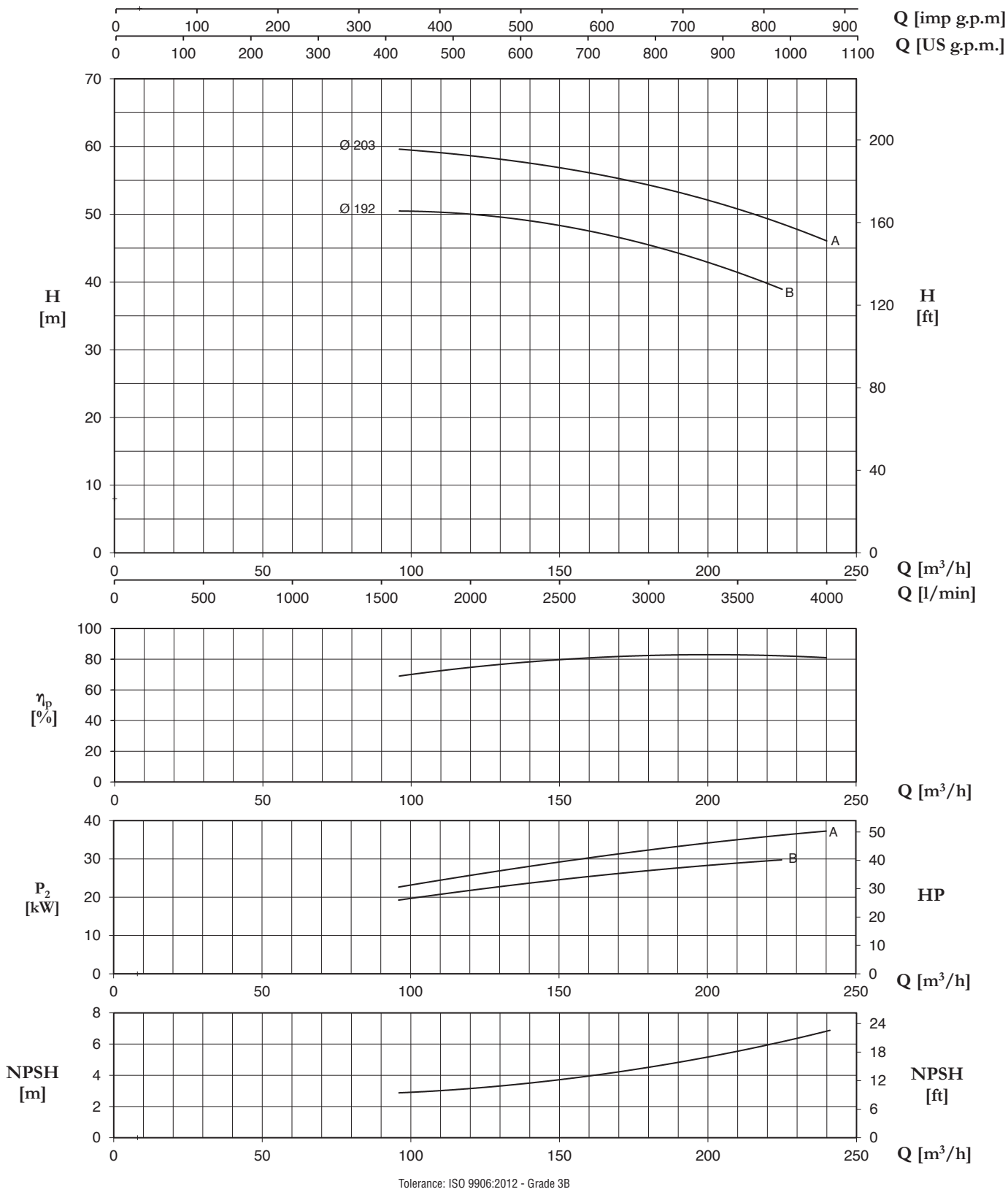


Tolerance: ISO 9906:2012 - Grade 3B

TYPE	Nominal Power (kW)	Motor Size	Q (m³/h - l/min)												
			0	78	96	108	120	144	168	180	195	210	225		
			0	1300	1600	1800	2000	2400	2800	3000	3250	3500	3750		
H (m) / pump input power (kW)															
80-160E	11	160M	21,4 3,6	21,6 6,8	20,2 7,3	19,2 7,6	18,0 8,0	15,4 8,4	12,0 8,4						
80-160D	11	160M	25,4 4,0	25,7 8,5	24,4 9,1	23,6 9,5	22,5 9,9	20,0 10,5	16,9 10,9	15,1 10,9					
80-160C	15	160M	29,7 5,2	30,3 9,7	29,2 10,7	28,1 11,1	27,1 11,7	24,7 12,7	21,5 13,3	19,7 13,5	17,2 13,5				
80-160B	18,5	160L	34,0 5,7	34,8 10,8	34,0 11,6	33,3 12,6	32,5 13,3	30,5 14,6	27,8 15,4	26,0 15,8	23,6 16,0	21,0 16,3			
80-160A	22	180M	38,8 7,3	39,6 13,3	38,9 14,6	38,2 15,6	37,5 16,5	35,7 18,0	33,2 19,3	31,6 19,8	29,4 20,3	26,8 21,0	23,5 21,0		

GA/CAT - CAX/CATX EN 733 ~ 2900 r.p.m.

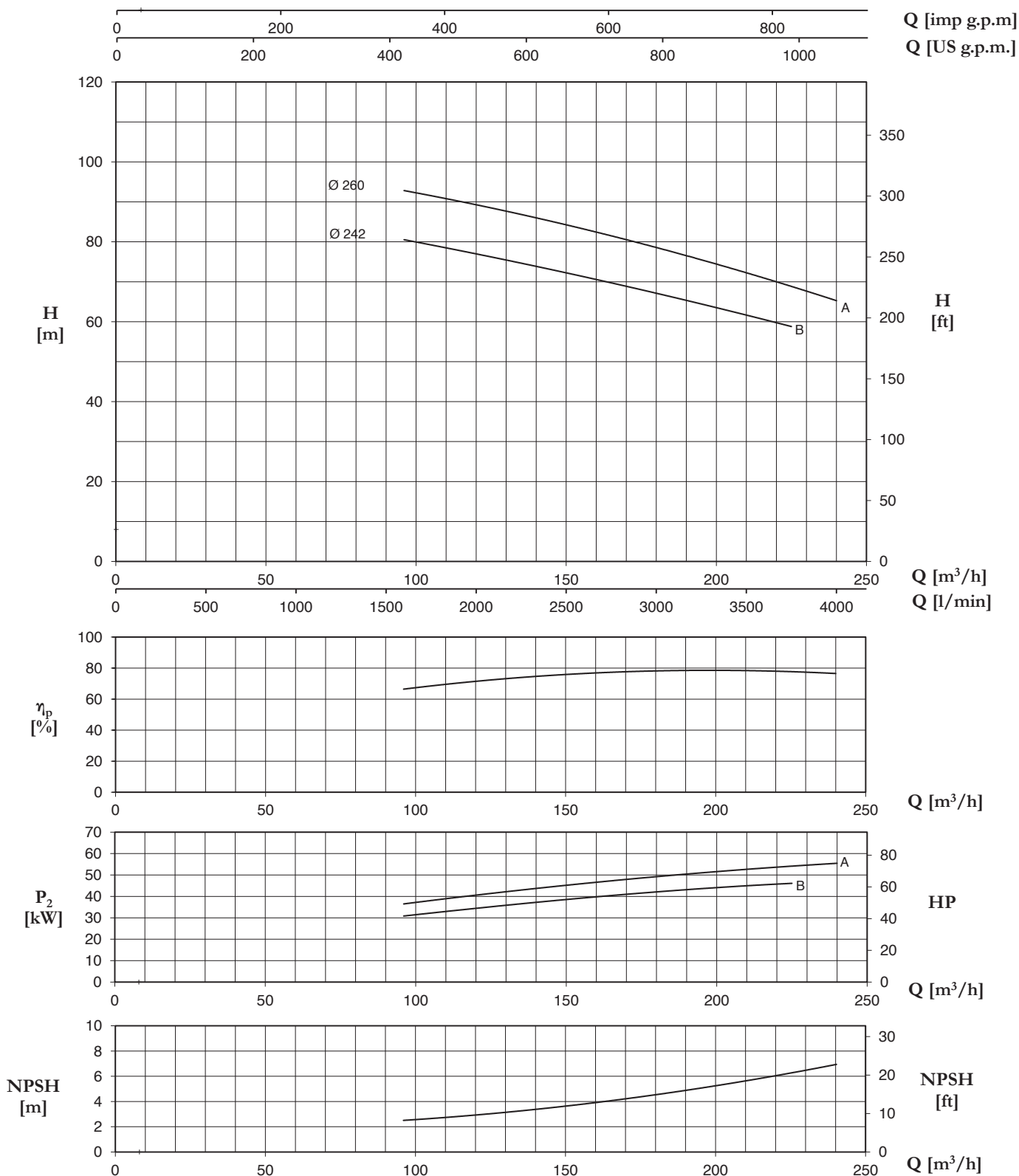
80-200



Tolerance: ISO 9906:2012 - Grade 3B

TYPE	Nominal Power (kW)	Motor Size	Q (m³/h - l/min)												
			0	96	108	120	144	168	180	195	210	225	240		
			0	1600	1800	2000	2400	2800	3000	3250	3500	3750	4000		
H (m) / pump input power (kW)															
80-200B	30	200L	49,0	50,6	50,3	49,3	48,6	46,7	45,5	44,8	41,6	38,6			
			8,96	19,27	20,53	21,74	24,00	26,15	27,01	27,89	28,84	29,78			
80-200A	37	200L	58,0	59,6	59,2	58,6	57,3	55,5	54,3	52,7	50,8	48,5	46,1		
			10,77	22,66	24,20	25,67	28,47	31,16	32,35	33,72	34,97	36,16	37,29		

80-250

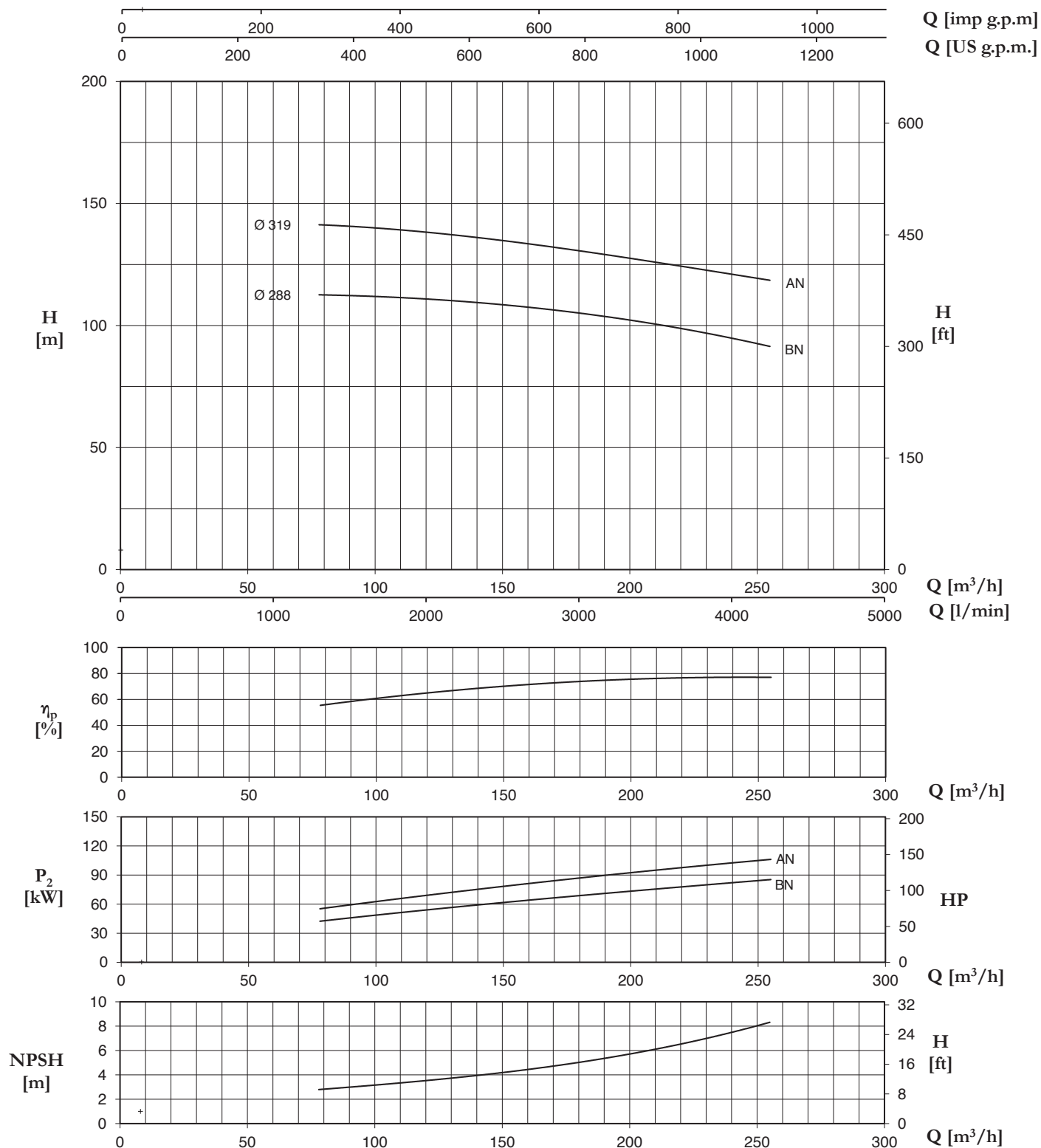


Tolerance: ISO 9906:2012 - Grade 3B

TYPE	Nominal Power (kW)	Motor Size	Q (m³/h - l/min)										
			0	96	108	120	144	168	180	195	210	225	240
			0	1600	1800	2000	2400	2800	3000	3250	3500	3750	4000
H (m) / pump input power (kW)													
80-250 B	45	225M	77,2	80,0	79,0	77,5	73,1	69,0	67,0	64,5	61,8	58,8	
			14,01	30,93	32,60	34,34	37,86	40,78	42,10	43,60	44,94	46,15	
80-250 A	55	250M	90,0	92,8	91,1	89,3	85,4	80,7	78,5	75,7	72,4	68,8	65,2
			16,74	36,56	38,57	40,54	44,31	47,81	49,29	50,92	52,59	54,18	55,50

(only CA version) **CA EN 733 ~ 2900 r.p.m.**

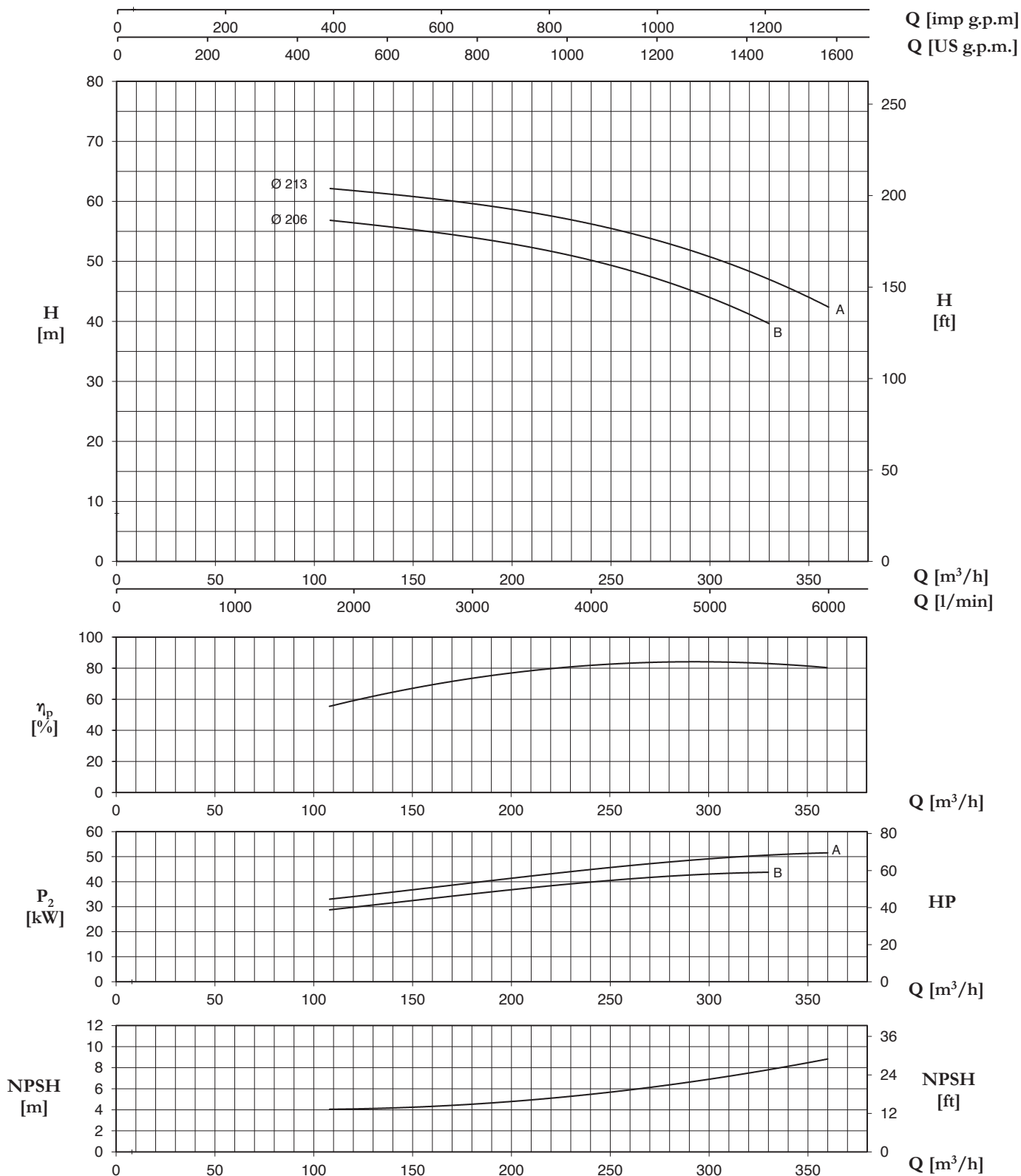
80-315



Tolerance: ISO 9906:2012 - Grade 3B

TYPE	Nominal Power (kW)	Motor Size	Q (m³/h - l/min)									
			0	78	96	120	144	168	195	225	255	
			0	1300	1600	2000	2400	2800	3250	3750	4250	
H (m) / pump input power (kW)												
80-315BN	90	280M	108,0 21,85	112,4 42,35	112,2 47,49	111,1 54,13	109,1 60,24	106,4 65,95	102,7 72,14	98,3 78,97	90,8 85,17	
80-315AN	110	315M	140,5 31,92	141,4 55,48	140,2 61,13	138,1 68,78	135,5 76,96	132,5 84,36	128,7 90,23	122,5 99,35	118,5 106,15	

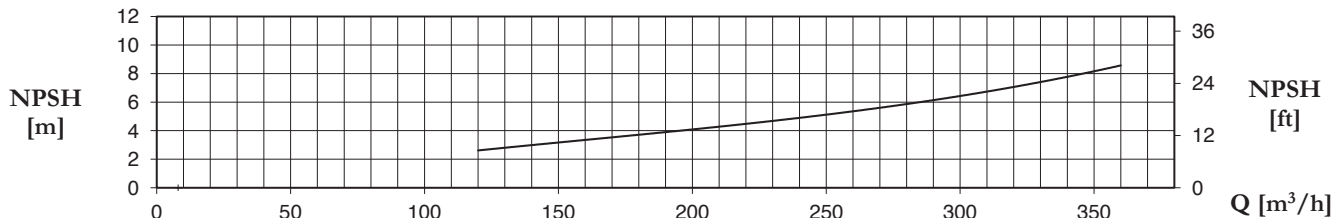
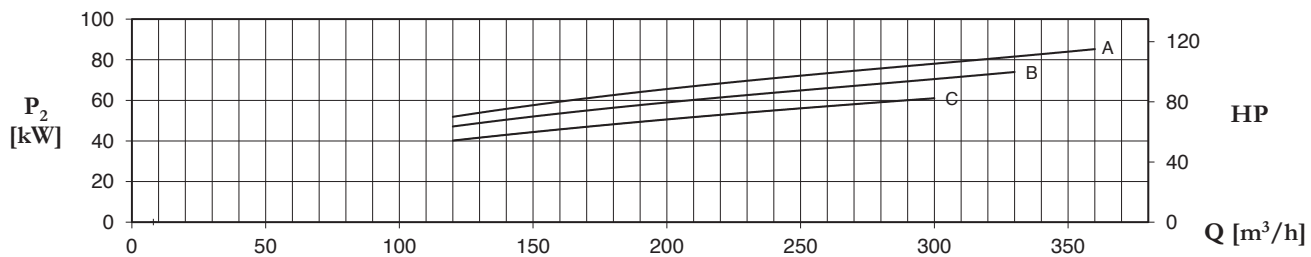
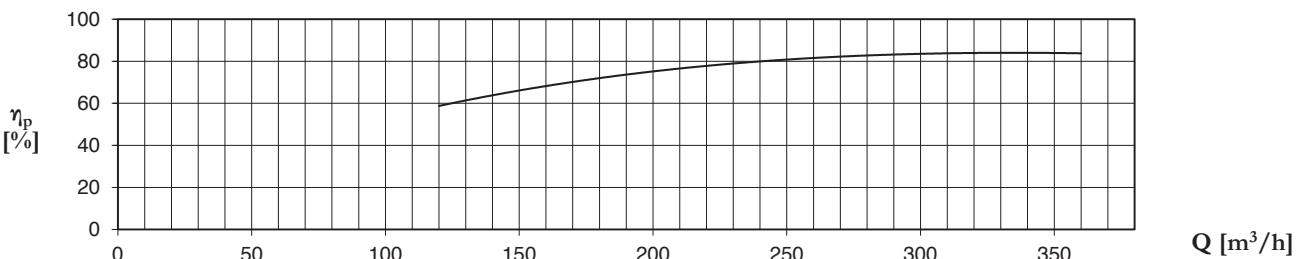
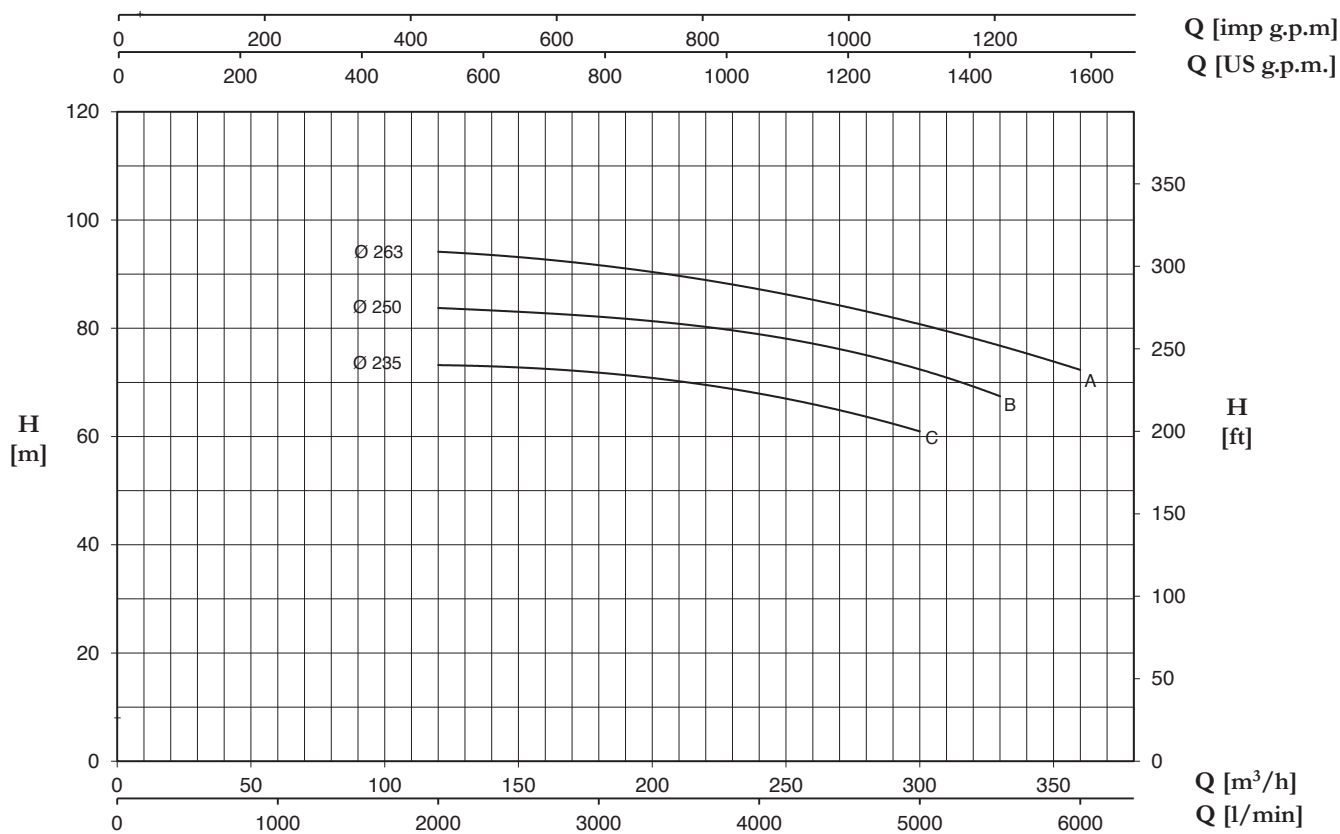
100-200



Tolerance: ISO 9906:2012 - Grade 3B

TYPE	Nominal Power (kW)	Motor Size	Q (m³/h - l/min)										
			0	108	144	168	210	225	240	270	300	330	360
			0	1800	2400	2800	3500	3750	4000	4500	5000	5500	6000
H (m) / pump input power (kW)													
100-200 B	45	225M	56,1	56,8	55,6	54,5	52,2	51,4	50,4	47,5	43,8	39,7	
			21,75	28,84	31,75	33,89	37,82	38,89	39,85	41,60	42,92	43,82	
100-200 A	55	250M	61,1	62,2	61,0	59,9	58,3	57,4	56,4	53,8	50,6	46,8	42,5
			24,57	33,04	36,18	38,39	42,23	43,60	44,97	47,28	49,05	50,53	51,62

100-250



Tolerance: ISO 9906:2012 - Grade 3B

TYPE	Nominal Power (kW)	Motor Size	Q (m³/h - l/min)										
			0	120	144	168	210	225	255	270	300	330	360
			0	2000	2400	2800	3500	3750	4250	4500	5000	5500	6000
H (m) / pump input power (kW)													
100-250 C	55	250M	71,9	73,2	72,9	72,2	70,3	69,3	66,4	64,7	61,0		
	75	280S	24,75	40,12	43,70	46,77	51,65	53,38	56,66	58,19	60,99		
100-250 B	75	280S	83,6	83,7	83,2	82,5	80,8	80,0	77,9	76,4	72,0	67,6	
			29,69	47,10	51,01	54,76	60,26	61,86	65,17	66,93	70,91	73,78	
100-250 A	90	280M	93,5	93,9	93,4	92,4	89,9	88,8	85,7	84,0	80,4	75,8	73,2
			32,71	51,99	56,31	60,60	66,97	68,84	72,81	74,73	78,17	81,33	85,53



4CA/4CAT - 4CAX/4CATX EN 733 ~ 1450 r.p.m.

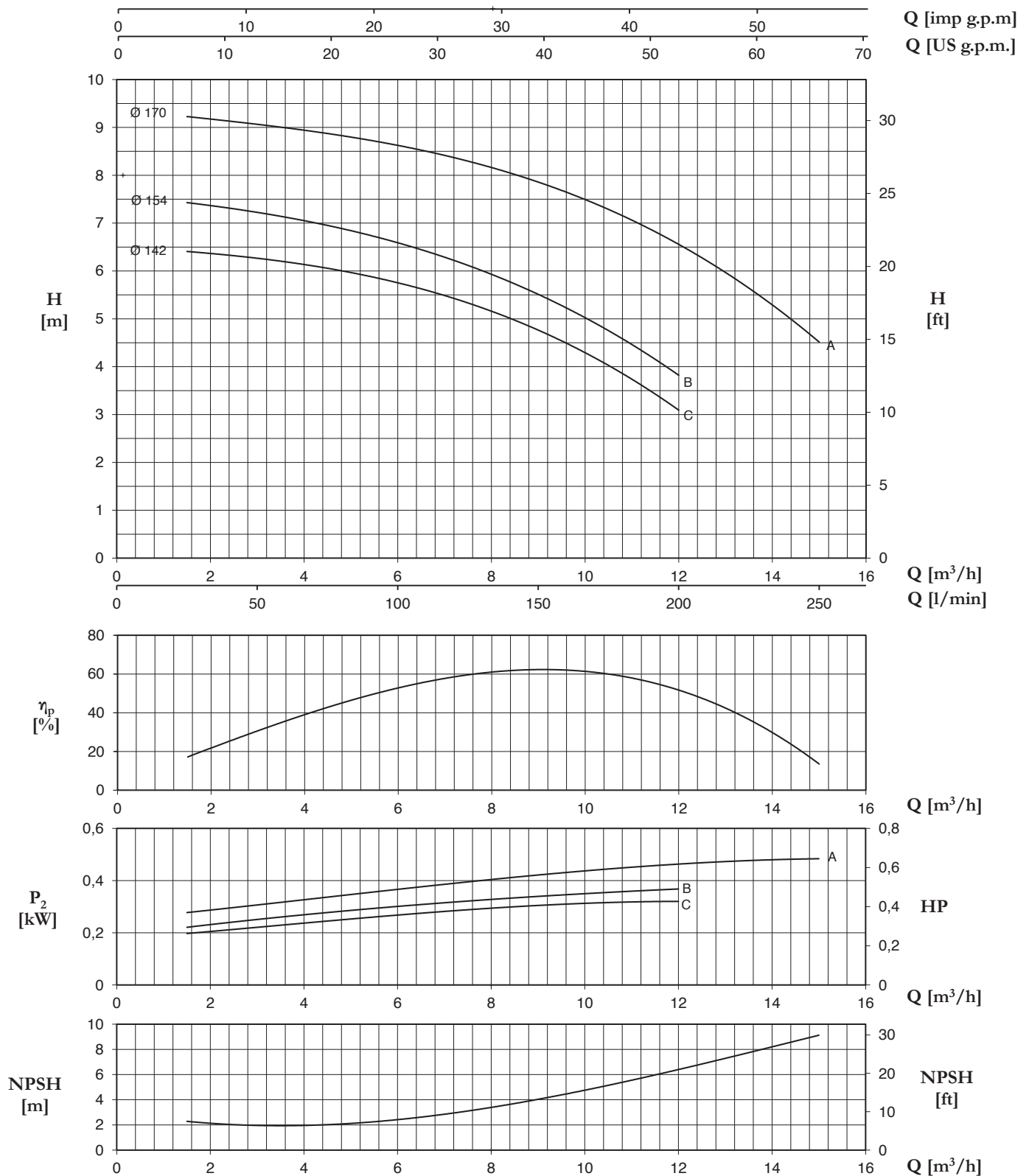
TYPE	Nominal Power (kW)	Motor Size	Q (m³/h - l/min)																	
			0	1,5	3	4,5	6	7,5	9	10,5	12	15	18	21	24	27	30	33	36	
			0	25	50	75	100	125	150	175	200	250	300	350	400	450	500	550	600	
			H (m) pump input power (kW)																	
32-160C	0,37	71M	6,4 0,17	6,4 0,20	6,3 0,22	6,0 0,24	5,8 0,27	5,3 0,29	4,8 0,31	4,0 0,31	3,1 0,32									
32-160B	0,37	71M	7,4 0,19	7,4 0,22	7,3 0,25	6,9 0,28	6,6 0,30	6,1 0,32	5,5 0,34	4,8 0,35	3,8 0,37									
32-160A	0,55	80M	9,2 0,24	9,2 0,28	9,1 0,31	8,9 0,33	8,6 0,37	8,3 0,39	7,8 0,42	7,3 0,44	6,6 0,46	4,5 0,48								
32-200C	0,75	80M	11,0 0,26		10,8 0,39	10,6 0,43	10,2 0,47	9,9 0,51	9,4 0,54	8,9 0,57	8,4 0,59	6,7 0,66	4,2 0,71							
32-200B	1,1	90S	13,4 0,40		13,1 0,49	12,9 0,53	12,6 0,59	12,1 0,63	11,6 0,69	11,0 0,73	10,5 0,77	9,1 0,82	6,8 0,85							
32-200A	1,1	90S	15,9 0,44		15,7 0,53	15,5 0,57	15,3 0,66	15,0 0,71	14,5 0,77	13,8 0,82	13,2 0,88	11,7 0,98	9,5 1,04	6,8 1,10						
32-250C	1,5	90L	17,5 0,55		17,2 0,75	16,9 0,79	16,6 0,85	16,2 0,90	15,7 0,95	15,1 1,00	14,4 1,04	12,5 1,09	10,0 1,18	6,5 1,21						
32-250B	1,5	90L	20,3 0,75		20,0 0,87	19,7 0,93	19,4 1,00	19,0 1,06	18,4 1,14	17,8 1,19	17,0 1,24	15,3 1,33	12,6 1,39	8,3 1,42						
32-250A	2,2	100L	22,6 0,80		22,2 0,95	21,9 1,03	21,6 1,10	21,3 1,18	20,7 1,24	20,0 1,30	18,9 1,36	17,2 1,46	14,8 1,52	9,1 1,55						
40-125C	0,37	71M	4,6 0,17			4,8 0,20	4,7 0,21	4,6 0,23	4,5 0,25	4,4 0,26	4,2 0,28	3,8 0,29	3,2 0,31	2,4 0,32						
40-125B	0,37	71M	5,5 0,19			5,6 0,23	5,6 0,25	5,5 0,27	5,4 0,29	5,3 0,30	5,1 0,32	4,7 0,35	4,1 0,36	3,4 0,37						
40-125A	0,55	80M	6,4 0,24			6,5 0,29	6,5 0,31	6,4 0,33	6,3 0,35	6,2 0,37	6,0 0,39	5,6 0,42	5,1 0,44	4,4 0,46	3,6 0,48					
40-160B	0,55	80M	7,7 0,22			7,8 0,31	7,9 0,36	7,7 0,39	7,5 0,42	7,3 0,44	7,1 0,46	6,4 0,48	5,2 0,50	4,0 0,51	2,7 0,52					
40-160A	0,75	80M	8,9 0,23			9,0 0,35	9,1 0,39	9,0 0,42	8,8 0,46	8,6 0,48	8,4 0,50	7,6 0,54	6,7 0,58	5,7 0,60	4,3 0,61					
40-200B	1,1	90S	11,7 0,38				11,8 0,54	11,7 0,58	11,5 0,62	11,2 0,67	10,9 0,71	10,0 0,78	8,9 0,81	7,3 0,85	5,4 0,87					
40-200A	1,1 1,5	90S 90L	14,5 0,40				14,6 0,68	14,5 0,77	14,3 0,79	14,1 0,84	13,9 0,88	13,0 0,97	12,0 1,05	10,7 1,13	9,2 1,19					
40-250C	1,1 1,5	90S 90L	15,7 0,61					15,2 0,93	15,0 0,98	14,7 1,04	14,0 1,14	12,8 1,22	11,1 1,32	9,1 1,38	6,6 1,45					
40-250B	2,2	100L	18,3 0,73					18,2 1,13	17,9 1,19	17,7 1,24	17,1 1,39	16,2 1,51	14,9 1,62	12,9 1,73	10,7 1,82	8,2 1,91				
40-250A	2,2 3	100L 100L	21,6 0,93					21,5 1,38	21,3 1,46	21,1 1,54	20,5 1,68	19,7 1,82	18,6 1,96	17,1 2,08	15,0 2,19	12,3 2,30	9,5 2,41			
50-125B	0,55	80M	5,5 0,16					5,7 0,24	5,7 0,26	5,6 0,29	5,5 0,34	5,3 0,39	5,1 0,42	4,9 0,46	4,6 0,46	4,3 0,48	3,8 0,49	3,3 0,49		
50-125A	0,75	80M	6,4 0,24					6,6 0,39	6,6 0,41	6,5 0,43	6,5 0,46	6,3 0,49	6,2 0,53	6,0 0,57	5,7 0,61	5,4 0,64	5,0 0,66	4,6 0,66		
50-160B	0,75	80M	7,9 0,23					8,0 0,43	7,9 0,45	7,8 0,47	7,7 0,51	7,3 0,56	6,9 0,60	6,4 0,63	5,9 0,65	5,3 0,66	4,7 0,67	4,0 0,68		
50-160A	1,1	90S	9,4 0,34					9,4 0,55	9,4 0,57	9,3 0,59	9,2 0,65	9,0 0,72	8,7 0,77	8,3 0,80	7,8 0,82	7,2 0,84	6,7 0,86	6,0 0,87		
50-200C	1,1	90S	12,0 0,39					12,0 0,63	11,8 0,68	11,7 0,72	11,2 0,79	10,7 0,83	10,0 0,86	9,3 0,89	8,2 0,91	7,2 0,93	6,0 0,94	4,6 0,94		
50-200B	1,5	90L	13,1 0,48						13,1 0,77	13,1 0,83	12,7 0,92	12,2 1,02	11,6 1,09	10,9 1,14	10,0 1,18	9,2 1,22	8,2 1,24	7,0 1,27		
50-200A	1,5	90L	14,8 0,54						14,7 0,87	14,5 0,92	14,4 1,03	13,9 1,14	13,4 1,22	12,7 1,28	11,9 1,32	11,0 1,36	10,0 1,40	8,9 1,43		
50-250C	2,2 3	100L 100L	18,5 0,61							18,3 1,30	18,0 1,38	17,5 1,53	17,0 1,66	16,5 1,79	15,6 1,88	14,8 1,98	14,0 2,06	13,1 2,14		
50-250B	3	100L	19,9 0,79								19,6 1,58	19,1 1,72	18,8 1,85	18,2 1,97	17,5 2,07	16,7 2,19	15,7 2,28	14,6 2,37		
50-250A	4	112M	23,0 0,90									22,7 1,84	22,5 2,07	22,2 2,21	21,8 2,42	21,1 2,60	20,4 2,78	18,7 2,95		
50-315C	5,5	132M	24,4 1,64										24,7 2,58	24,7 2,77	24,6 2,96	24,5 3,15	24,3 3,33	23,7 3,50		
50-315B	7,5	132M	31,3 2,35										31,4 3,54	31,4 3,78	31,3 4,01	31,3 4,24	30,9 4,47	30,6 4,68		
50-315A	11	160M	37,5 3,06										37,2 4,39	37,2 4,65	37,1 4,92	37,0 5,18	36,9 5,45	36,5 5,72		
65-125B	0,75	80M	5,1 0,33										5,3 0,51	5,3 0,53	5,2 0,56	5,2 0,59	5,1 0,60	4,8 0,63		
65-125A	1,1	90S	6,2 0,41										6,3 0,64	6,2 0,67	6,2 0,70	6,1 0,74	6,0 0,77	5,9 0,80		
65-160C	1,5	90L	7,8 0,48											8,1 0,87	8,0 0,92	7,9 0,97	7,7 1,01	7,6 1,05		
65-160B	1,5	90L	8,7 0,50											8,9 0,90	8,8 0,95	8,6 0,99	8,5 1,06	8,3 1,11		
65-160A	2,2	100L	9,8 0,66											9,9 1,06	9,9 1,14	9,8 1,20	9,6 1,25	9,5 1,30		
65-200C	2,2	100L	11,2 0,50												11,9 1,29	11,8 1,38	11,7 1,48	11,6 1,57		
65-200B	3	100L	12,3 0,69												13,1 1,45	13,0 1,51	12,8 1,61	12,7 1,70		
65-200A	3	100L	14,0 1,12												14,8 1,74	14,7 1,82	14,6 1,92	14,5 2,02		
65-250B	4 5,5	112M 132S	20,6 1,42												21,0 2,87	20,8 2,98	20,4 3,18	20,1 3,38		
65-250A	5,5	132S	22,8 1,58													22,9 3,41	22,5 3,56	22,1 3,70		
65-315 CM	7,5	132M	23,0 2,05												23,5 3,38	23,5 3,55	23,4 3,70	23,3 3,86		
65-315 BM	11	160M	28,9 2,72												28,9 4,33	28,9 4,52	28,8 4,70	28,7 4,89		
65-315 AM	11	160M	34,5 3,44												34,0 5,43	33,9 5,66	33,7 5,88	33,5 6,10		

4CA/4CAT - 4CAX/4CATX EN 733 ~ 1450 r.p.m.

TYPE	Nominal Power (kW)	Motor Size	Q (m³/h - l/min)																	
			0	24	27	30	33	36	42	48	60	72	84	96	102	108	120	132		144
			0	400	450	500	550	600	700	800	1000	1200	1400	1600	1700	1800	2000	2200		2400
			H (m) pump input power (kW)																	
80-160E	1,1	90S	5,5 0,35	5,7 0,71	5,7 0,74	5,7 0,74	5,6 0,78	5,4 0,81	5,1 0,88	4,9 0,90	4,2 0,97	3,8 1,02	2,8 1,02	2,2 1,00						
80-160D	1,5	90L	6,3 0,61		6,8 0,89	6,7 0,91	6,6 0,95	6,5 0,98	6,3 1,04	6,1 1,10	5,5 1,19	4,8 1,25	4 1,28	3,1 1,30	2,6 1,29					
80-160C	1,5	90L	7 0,67			7,4 1,04	7,3 1,08	7,3 1,12	7,1 1,18	6,8 1,25	6,4 1,35	5,7 1,42	4,9 1,47	4 1,48	3,5 1,48	3,1 1,48				
80-160B	2,2	100L	8,5 0,62				8,9 1,29	8,9 1,35	8,7 1,43	8,5 1,51	8,0 1,72	7,5 1,87	6,8 1,95	5,7 2,01	5,2 2,02	4,7 2,04	3,5 2,04			
80-160A	3	100L	9,3 1,09					9,8 1,60	9,7 1,71	9,5 1,81	9,1 2,01	8,6 2,14	7,9 2,27	7,1 2,34	6,6 2,37	6,2 2,39	5,0 2,42	3,8 2,43		
80-200B	4 5,5	112M 132S	12,8 1,37						13,4 2,50	13,3 2,71	13,0 3,21	12,6 3,52	12,1 3,77	11,5 3,92	11,0 4,01	10,6 4,10	9,6 4,32	8,3 4,37	7,0 4,47	
80-200A	5,5	132S	15,3 1,59						15,9 3,10	15,8 3,35	15,6 3,72	15,2 3,98	14,8 4,31	14,2 4,58	13,8 4,74	13,5 4,90	12,5 5,15	11,5 5,37	10,4 5,50	
80-250B	5,5	132S	18,9 1,79						19,2 3,52	19,0 3,75	18,1 4,14	17,0 4,48	15,9 4,78	14,8 5,05	14,2 5,16	13,6 5,24	12,4 5,41	11,1 5,54		
80-250A	7,5	132S	22,4 2,22						22,9 4,28	22,6 4,56	21,8 5,05	20,7 5,46	19,6 5,85	18,3 6,21	17,7 6,37	17,0 6,52	15,6 6,77	14,2 6,96	12,6 7,10	
80-315B	11	160M	27,7 2,99						28,3 5,48	28,2 5,88	27,9 6,67	27,2 7,42	26,4 8,09	25,4 8,67	24,9 8,95	24,4 9,21	23,2 9,74	21,9 10,28	20,5 10,69	
80-315A	15	160L	34,5 4,29						35,0 7,30	34,9 7,79	34,6 8,75	34,1 9,66	33,3 10,53	32,4 11,36	31,9 11,77	31,3 12,17	30,1 12,91	28,8 13,50	27,3 14,04	
100-200B	5,5	132S	13,5 2,79							13,6 3,48	13,4 3,70	13,1 3,93	12,8 4,15	12,5 4,38	12,3 4,49	12,1 4,59	11,6 4,77	11,0 4,93	10,3 5,05	
100-200A	7,5	132M	15,2 3,12							15,4 3,96	15,3 4,22	15,0 4,48	14,8 4,74	14,5 5,03	14,4 5,17	14,2 5,31	13,8 5,58	13,2 5,80	12,5 5,99	
100-250E	7,5	132M	16,7 3,06								16,9 4,71	16,8 5,06	16,6 5,42	16,3 5,75	16,2 5,91	16,0 6,07	15,5 6,39	14,8 6,69	14,0 6,96	
100-250D	7,5 11	132M 160M	19,6 3,39								19,6 5,44	19,4 5,88	19,2 6,29	18,9 6,66	18,7 6,82	18,5 6,98	18,0 7,30	17,4 7,60	16,6 7,90	
100-250A	11	160M	22,6 3,96								22,3 6,17	22,1 6,67	21,8 7,15	21,4 7,59	21,2 7,80	21,0 8,00	20,5 8,37	19,9 8,71	19,1 9,04	
100-315B	15	160L	31,8 4,74									31,4 9,27	30,6 10,05	29,8 9,67	29,4 10,05	29,0 11,42	28,2 11,10	27,3 12,54	26,3 12,27	
100-315A	18,5	180M	37,1 5,63									36,5 11,03	35,7 11,94	34,9 12,80	34,4 13,21	34,0 13,60	33,1 14,33	32,2 15,01	31,2 15,69	
100-400C	22	180L	42,4 6,93										40,6 14,36	39,8 15,34	39,3 15,81	38,8 16,27	37,8 17,14	36,7 17,98	35,5 18,83	
100-400B	30	200L	50,3 9,32										48,7 18,20	47,9 19,51	47,5 20,14	47,0 20,75	46,0 21,93	44,9 23,04	43,8 24,07	
100-400A	37	225S	58,3 11,46										56,0 21,50	55,2 23,05	54,8 23,80	54,3 24,54	53,4 25,95	52,4 27,31	51,3 28,63	
125-250B	11	160M	19,6 5,41												20,2 8,04	20,0 8,22	19,7 8,56	19,2 8,80	18,8 9,30	
125-250A	15	160L	23,2 6,18												24,0 9,71	23,8 9,92	23,5 10,36	23,2 10,80	22,8 11,24	
125-315C	22	180L	24,1 7,23														25,8 12,72	25,7 13,39	25,5 14,05	
125-315B	30	200L	31,5 9,52														33,0 16,73	33,0 17,53	32,9 18,36	
125-315A	37	225S	38,6 11,88														39,6 20,51	39,5 21,40	39,2 22,29	
125-400C	45	225M	46,2 13,91														47,6 24,65	47,5 25,83	47,2 27,03	
125-400B	55	250M	53,4 16,79														54,5 28,74	54,3 30,15	54,1 31,55	
125-400A	75	280S	58,6 18,95														59,5 31,66	59,4 33,20	59,2 34,74	
150-315D	30	200L	25,7 12,22																28,3 18,44	
150-315C	37	225S	29,6 14,01																32,2 21,16	
150-315B	45	225M	34,0 16,47																36,3 24,33	
150-315A	55	250M	39,4 18,39																41,0 27,78	
150-400C	75	280S	45,6 20,78																	
150-400B	75	280S	52,8 26,57																	
150-400A	90	280M	59,0 29,82																	

4CA/4CAT - 4CAX/4CATX EN 733 ~ 1450 r.p.m.

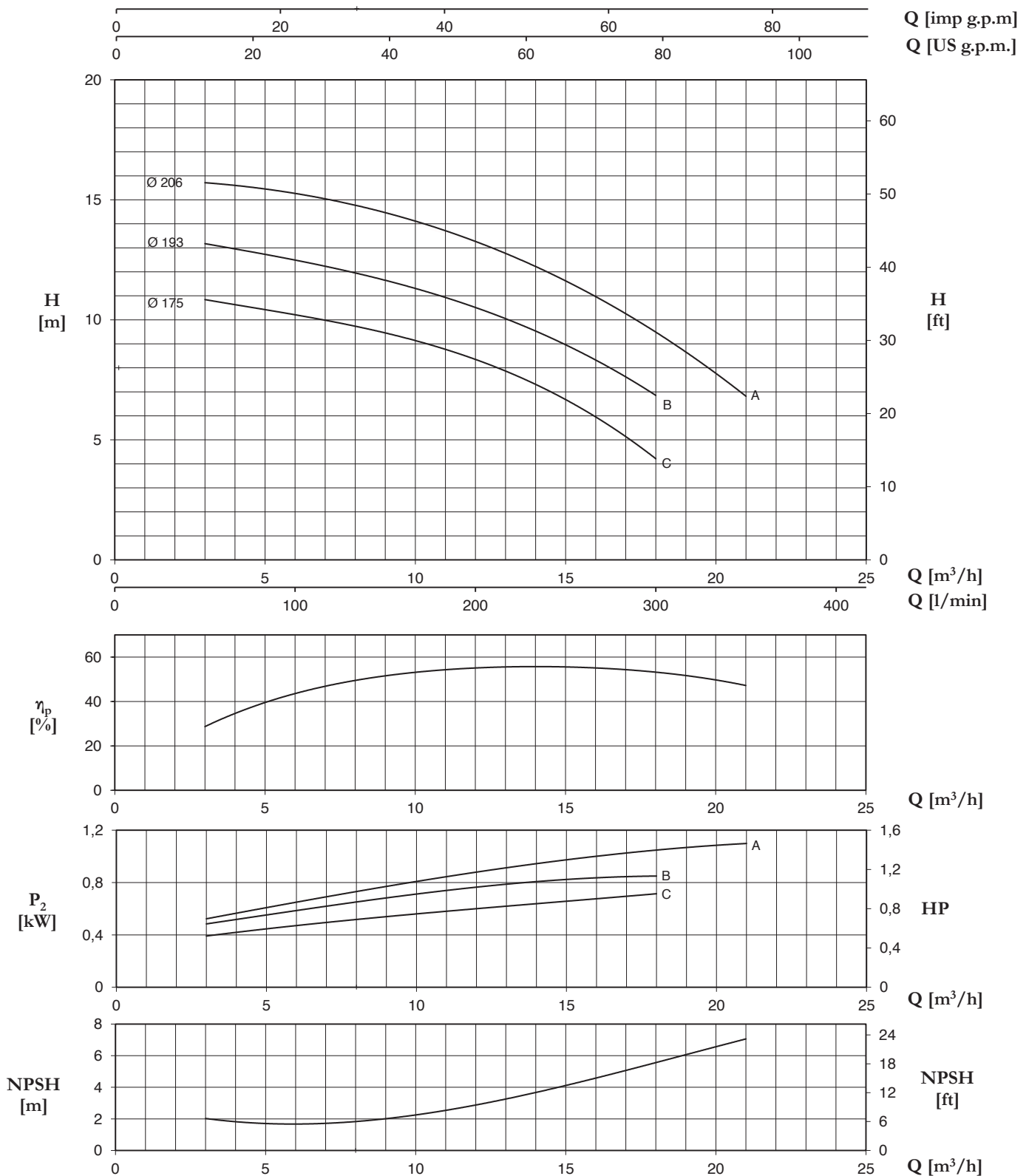
32-160



Tolerance: ISO 9906:2012 - Grade 3B

TYPE	Nominal Power (kW)	Motor Size	Q (m³/h - l/min)									
			0	1,5	3	4,5	6	7,5	9	10,5	12	15
			0	25	50	75	100	125	150	175	200	250
H (m) / pump input power (kW)												
32-160C	0,37	71M	6,4 0,17	6,4 0,20	6,3 0,22	6,0 0,24	5,8 0,27	5,3 0,29	4,8 0,31	4,0 0,31	3,1 0,32	
32-160B	0,37	71M	7,4 0,19	7,4 0,22	7,3 0,25	6,9 0,28	6,6 0,30	6,1 0,32	5,5 0,34	4,8 0,35	3,8 0,37	
32-160A	0,55	80M	9,2 0,24	9,2 0,28	9,1 0,31	8,9 0,33	8,6 0,37	8,3 0,39	7,8 0,42	7,3 0,44	6,6 0,46	4,5 0,48

32-200

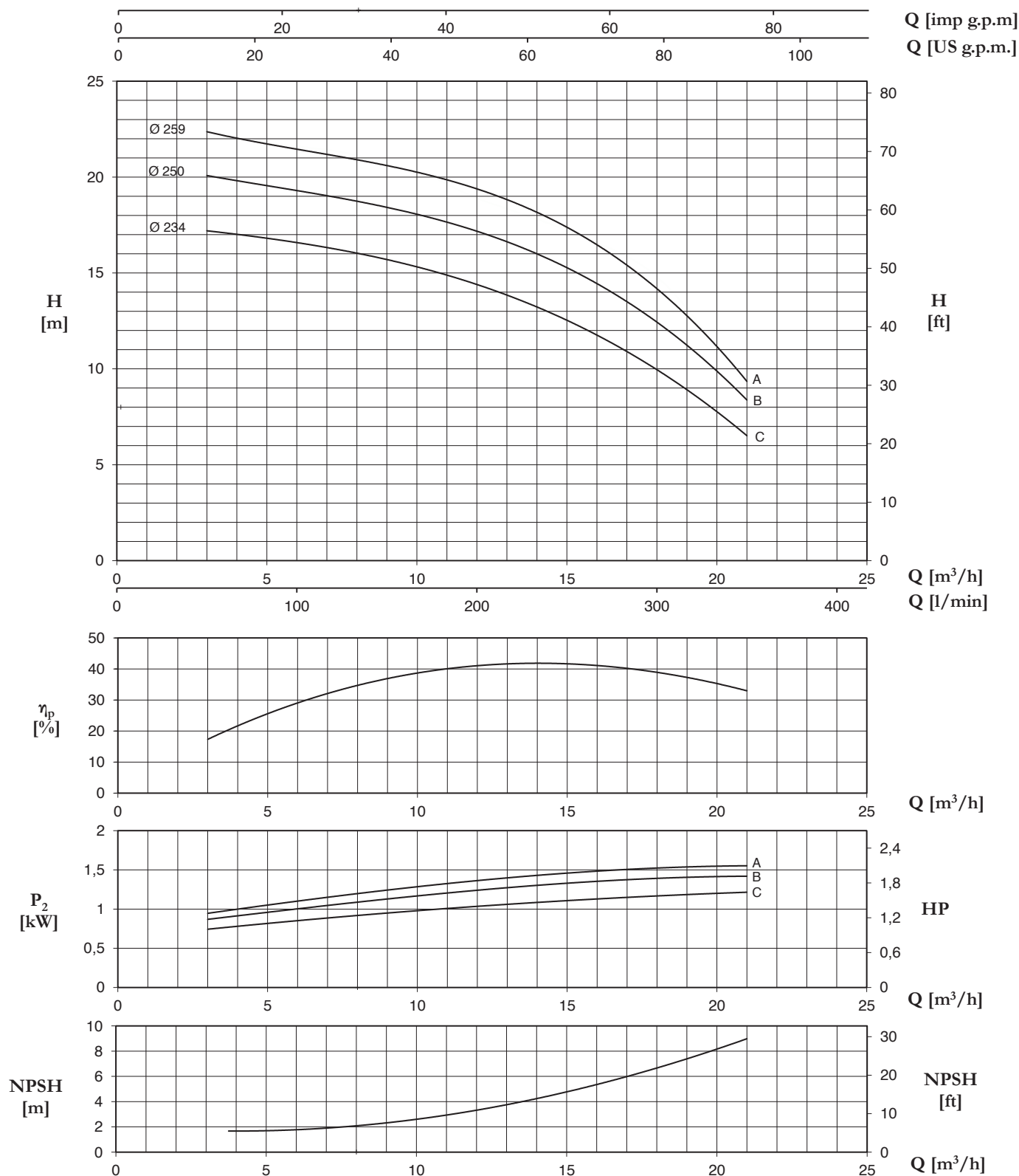


Tolerance: ISO 9906:2012 - Grade 3B

TYPE	Nominal Power (kW)	Motor Size	Q (m³/h - l/min)											
			0	3	4,5	6	7,5	9	10,5	12	15	18	21	
			0	50	75	100	125	150	175	200	250	300	350	
H (m) / pump input power (kW)														
32-200C	0,75	80M	11,0 0,26	10,8 0,39	10,6 0,43	10,2 0,47	9,9 0,51	9,4 0,54	8,9 0,57	8,4 0,59	6,7 0,66	4,2 0,71		
32-200B	1,1	90S	13,4 0,40	13,1 0,49	12,9 0,53	12,6 0,59	12,1 0,63	11,6 0,69	11,0 0,73	10,5 0,77	9,1 0,82	6,8 0,85		
32-200A	1,1	90S	15,9 0,44	15,7 0,53	15,5 0,57	15,3 0,66	15,0 0,71	14,5 0,77	13,8 0,82	13,2 0,88	11,7 0,98	9,5 1,04	6,8 1,10	

4CA/4CAT - 4CAX/4CATX EN 733 ~ 1450 r.p.m.

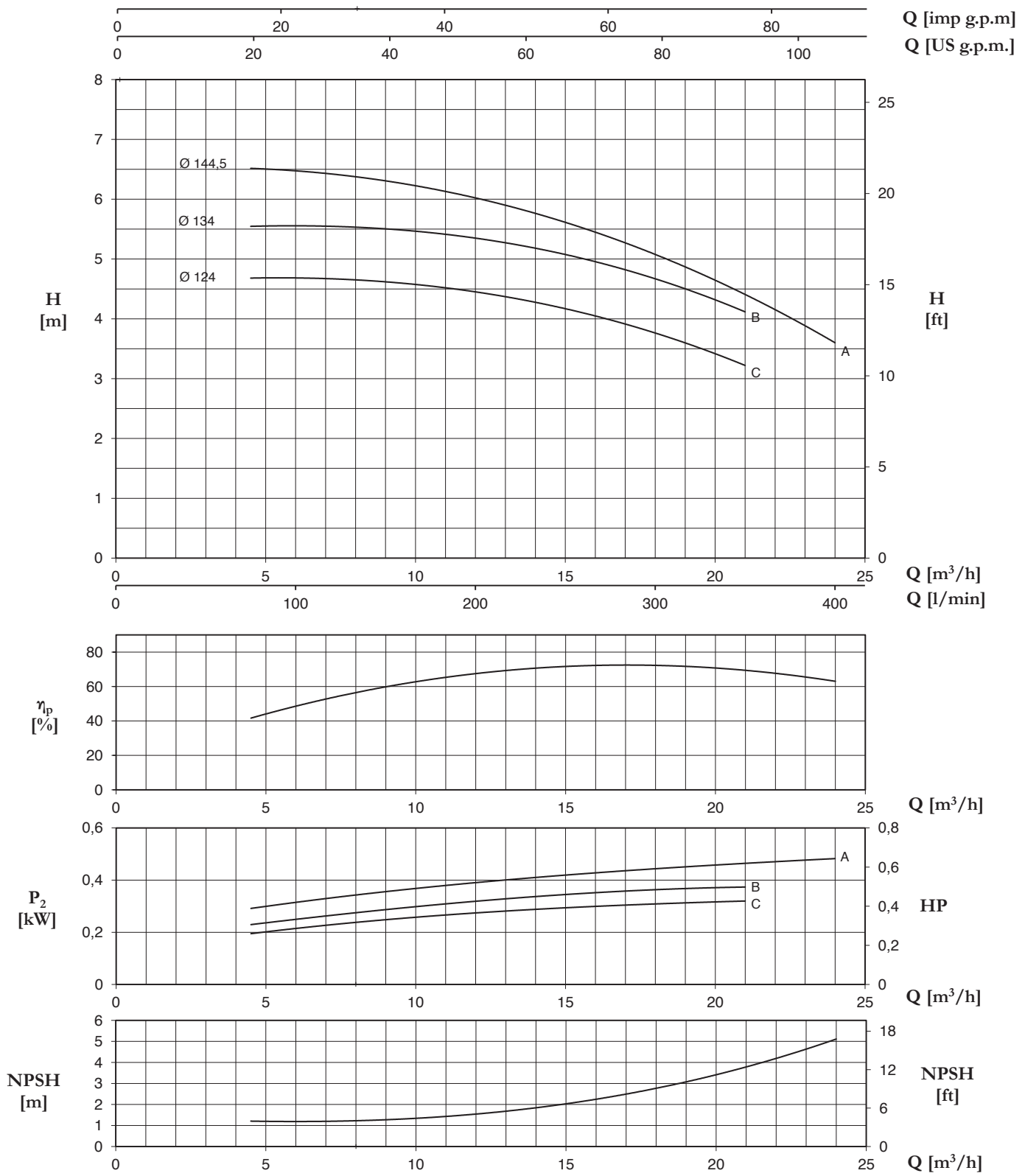
32-250



Tolerance: ISO 9906:2012 - Grade 3B

TYPE	Nominal Power (kW)	Motor Size	Q (m³/h - l/min)											
			0	3	4,5	6	7,5	9	10,5	12	15	18	21	
			0	50	75	100	125	150	175	200	250	300	350	
H (m) / pump input power (kW)														
32-250C	1,5	90L	17,5 0,55	17,2 0,75	16,9 0,79	16,6 0,85	16,2 0,90	15,7 0,95	15,1 1,00	14,4 1,04	12,5 1,09	10,0 1,18	6,5 1,21	
32-250B	1,5	90L	20,3 0,75	20,0 0,87	19,7 0,93	19,4 1,00	19,0 1,06	18,4 1,14	17,8 1,19	17,0 1,24	15,3 1,33	12,6 1,39	8,3 1,42	
32-250A	2,2	100L	22,6 0,80	22,2 0,95	21,9 1,03	21,6 1,10	21,3 1,18	20,7 1,24	20,0 1,30	18,9 1,36	17,2 1,46	14,8 1,52	9,1 1,55	

40-125

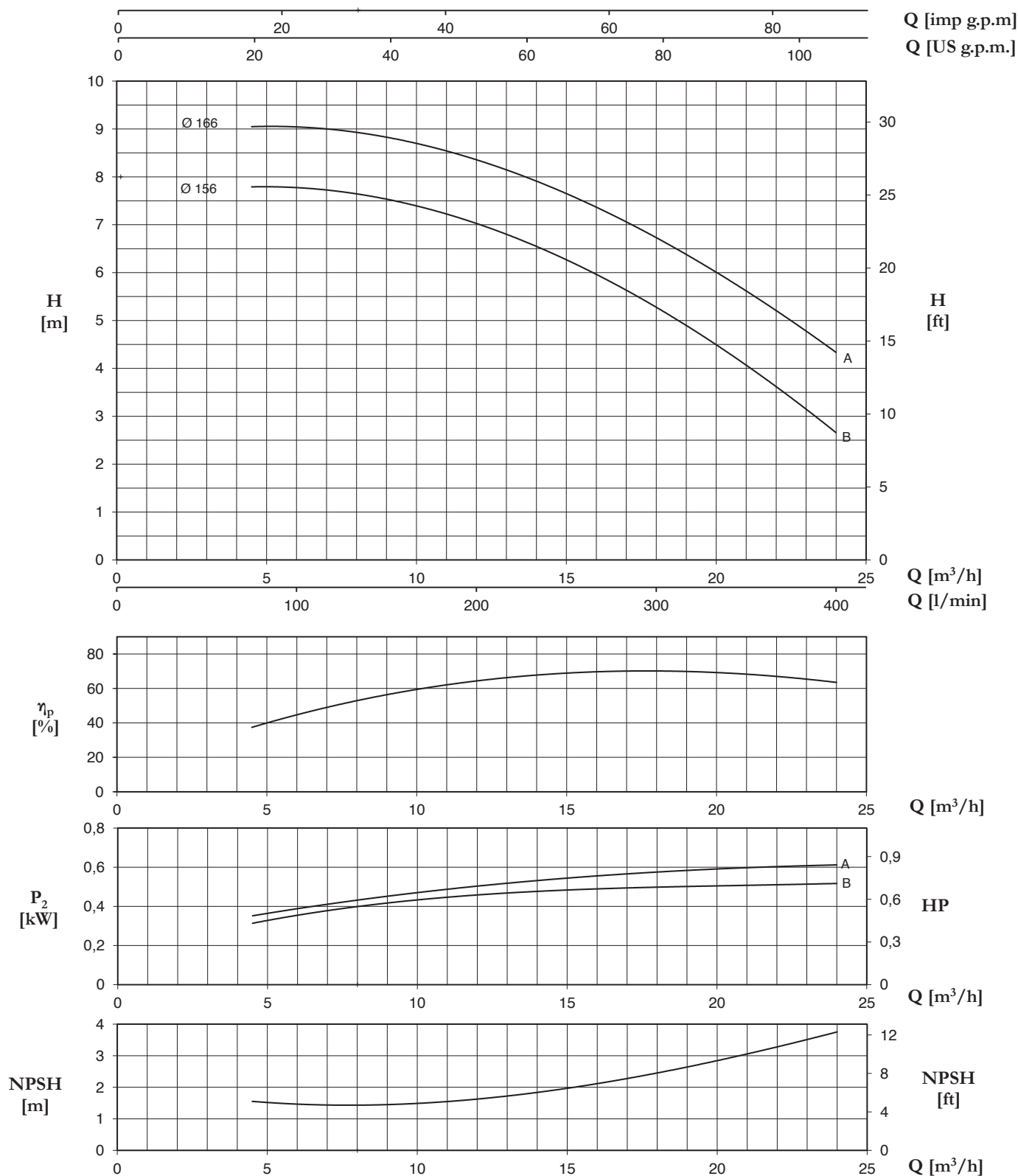


Tolerance: ISO 9906:2012 - Grade 3B

TYPE	Nominal Power (kW)	Motor Size	Q (m³/h - l/min)											
			0	4,5	6	7,5	9	10,5	12	15	18	21	24	
			0	75	100	125	150	175	200	250	300	350	400	
H (m) / pump input power (kW)														
40-125C	0,37	71M	4,6 0,17	4,8 0,20	4,7 0,21	4,6 0,23	4,5 0,25	4,4 0,26	4,2 0,28	3,8 0,29	3,2 0,31	2,4 0,32		
40-125B	0,37	71M	5,5 0,19	5,6 0,23	5,6 0,25	5,5 0,27	5,4 0,29	5,3 0,30	5,1 0,32	4,7 0,35	4,1 0,36	3,4 0,37		
40-125A	0,55	80M	6,4 0,24	6,5 0,29	6,5 0,31	6,4 0,33	6,3 0,35	6,2 0,37	6,0 0,39	5,6 0,42	5,1 0,44	4,4 0,46	3,6 0,48	

4CA/4CAT - 4CAX/4CATX EN 733 ~ 1450 r.p.m.

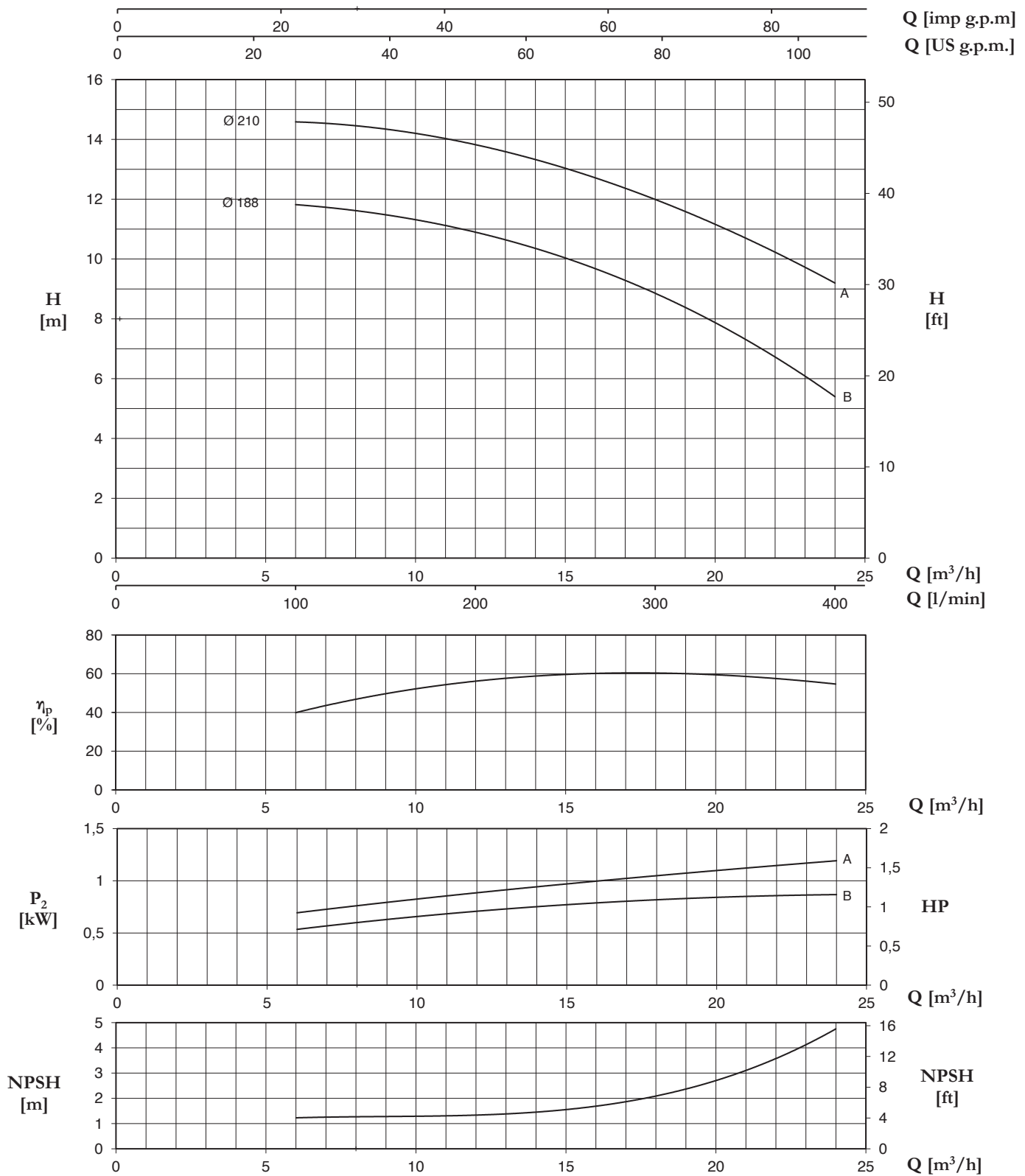
40-160



Tolerance: ISO 9906:2012 - Grade 3B

TYPE	Nominal Power (kW)	Motor Size	Q (m³/h - l/min)											
			0	4,5	6	7,5	9	10,5	12	15	18	21	24	
			0	75	100	125	150	175	200	250	300	350	400	
			H (m) / pump input power (kW)											
40-160B	0,55	80M	7,7	7,8	7,9	7,7	7,5	7,3	7,1	6,4	5,2	4,0	2,7	
			0,22	0,31	0,36	0,39	0,42	0,44	0,46	0,48	0,50	0,51	0,52	
40-160A	0,75	80M	8,9	9,0	9,1	9,0	8,8	8,6	8,4	7,6	6,7	5,7	4,3	
			0,23	0,35	0,39	0,42	0,46	0,48	0,50	0,54	0,58	0,60	0,61	

40-200

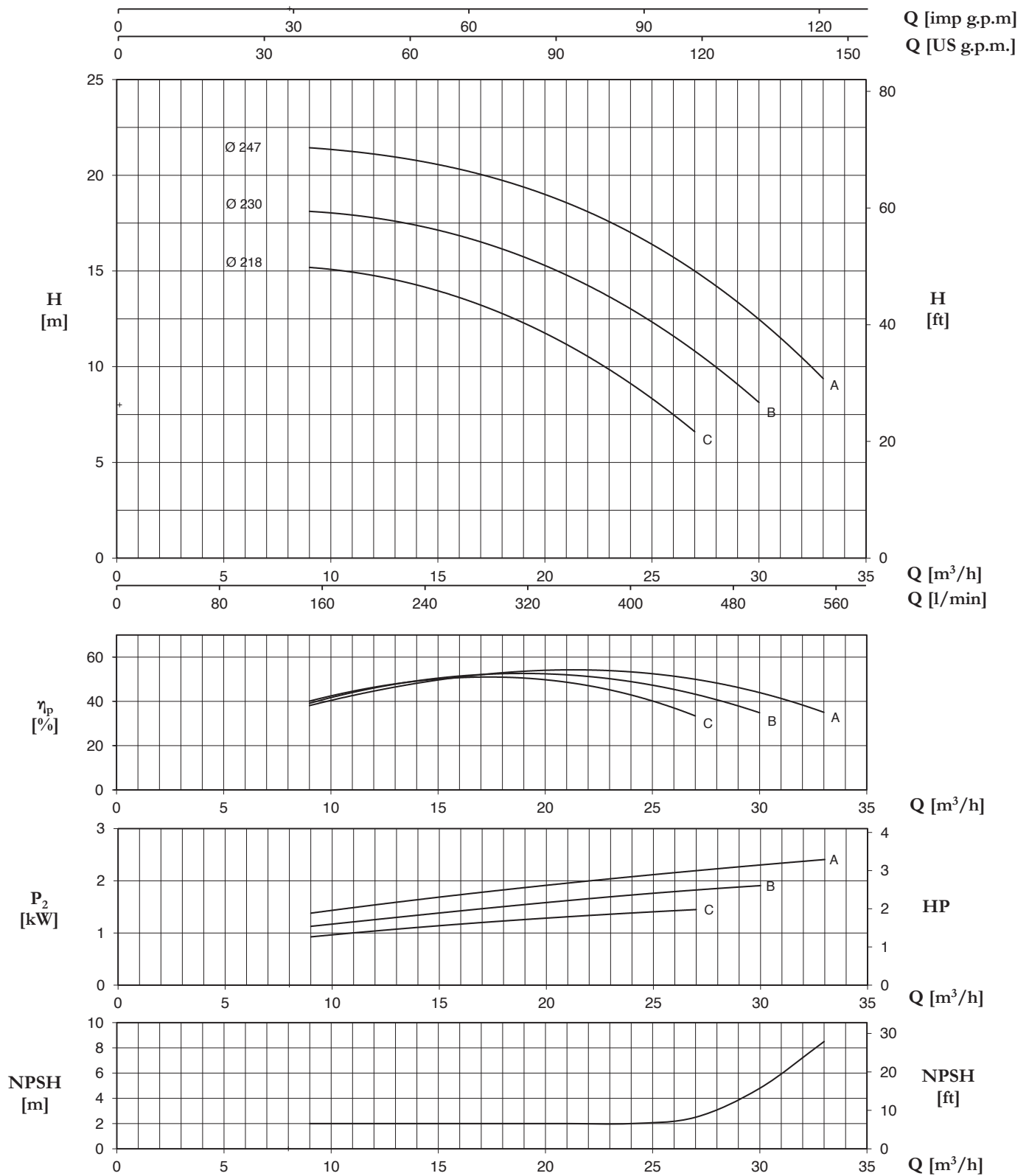


Tolerance: ISO 9906:2012 - Grade 3B

TYPE	Nominal Power (kW)	Motor Size	Q (m³/h - l/min)									
			0	6	7,5	9	10,5	12	15	18	21	24
			0	100	125	150	175	200	250	300	350	400
H (m) / pump input power (kW)												
40-200B	1,1	90S	11,7 0,38	11,8 0,54	11,7 0,58	11,5 0,62	11,2 0,67	10,9 0,71	10,0 0,78	8,9 0,81	7,3 0,85	5,4 0,87
40-200A	1,1 1,5	90S 90L	14,5 0,40	14,6 0,68	14,5 0,77	14,3 0,79	14,1 0,84	13,9 0,88	13,0 0,97	12,0 1,05	10,7 1,13	9,2 1,19

4CA/4CAT - 4CAX/4CATX EN 733 ~ 1450 r.p.m.

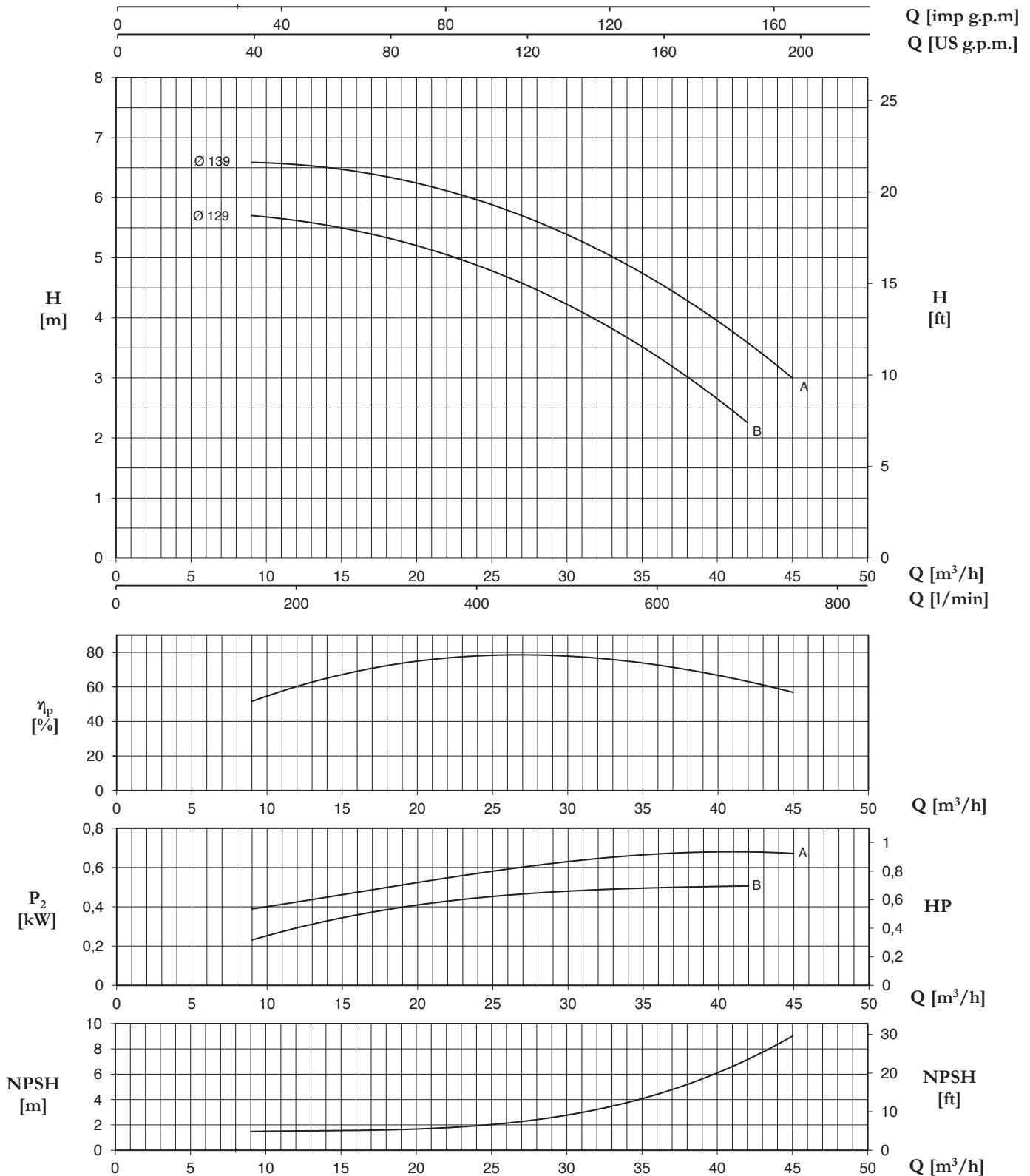
40-250



Tolerance: ISO 9906:2012 - Grade 3B

TYPE	Nominal Power (kW)	Motor Size	Q (m³/h - l/min)											
			0	9	10,5	12	15	18	21	24	27	30	33	
			0	150	175	200	250	300	350	400	450	500	550	
H (m) / pump input power (kW)														
40-250C	1,1	90S	15,7	15,2	15,0	14,7	14,0	12,8	11,1	9,1	6,6			
	1,5	90L	0,61	0,93	0,98	1,04	1,14	1,22	1,32	1,38	1,45			
40-250B	2,2	100L	18,3	18,2	17,9	17,7	17,1	16,2	14,9	12,9	10,7	8,2		
			0,73	1,13	1,19	1,24	1,39	1,51	1,62	1,73	1,82	1,91		
40-250A	2,2	100L	21,6	21,5	21,3	21,1	20,5	19,7	18,6	17,1	15,0	12,3	9,5	
	3	100L	0,93	1,38	1,46	1,54	1,68	1,82	1,96	2,08	2,19	2,30	2,41	

50-125

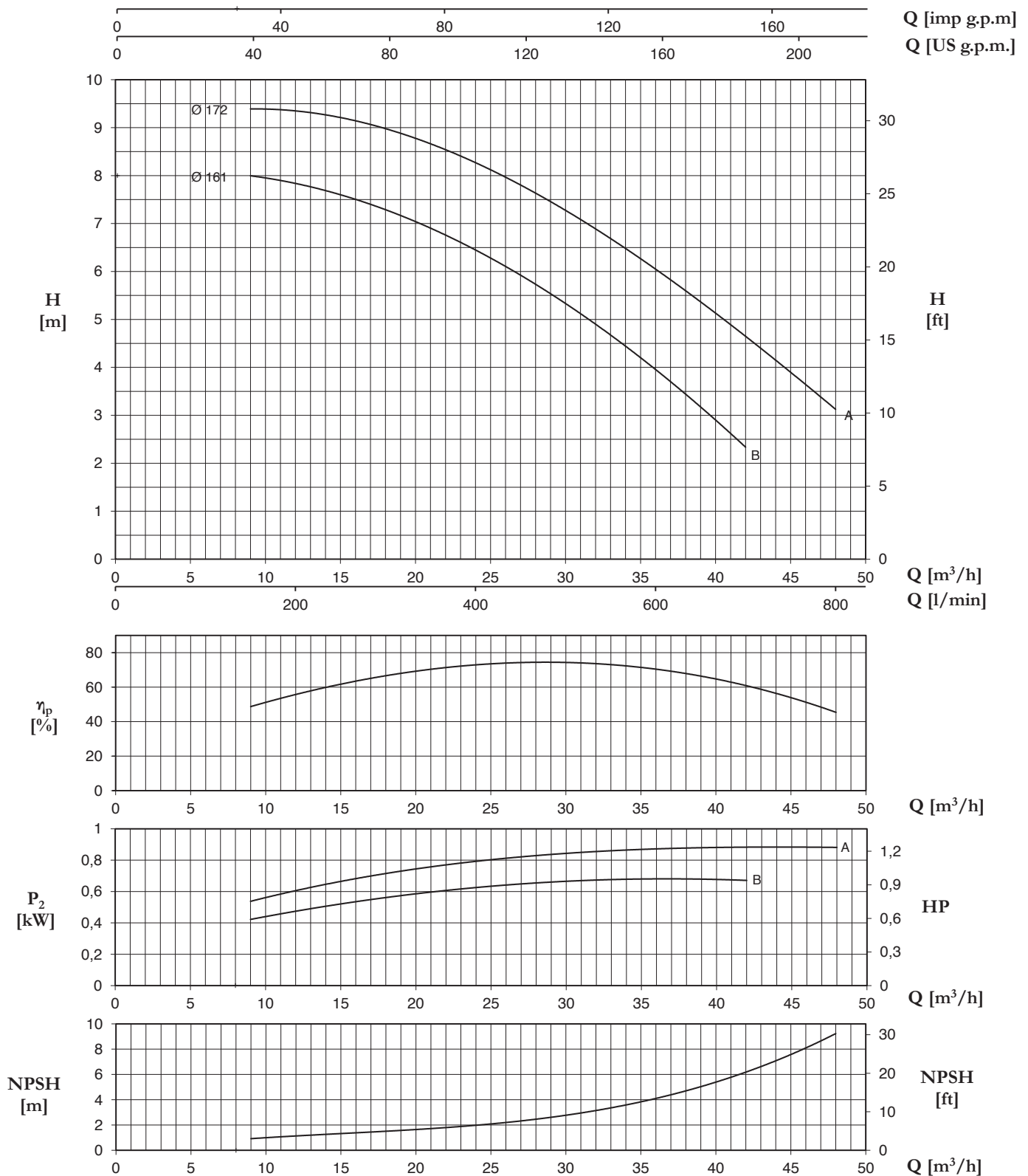


Tolerance: ISO 9906:2012 - Grade 3B

TYPE	Nominal Power (kW)	Motor Size	Q (m³/h - l/min)														
			0	9	10,5	12	15	18	21	24	27	30	33	36	39	42	45
			0	150	175	200	250	300	350	400	450	500	550	600	650	700	750
			H (m) / pump input power (kW)														
50-125B	0,55	80M	5,5	5,7	5,7	5,6	5,5	5,3	5,1	4,9	4,6	4,3	3,8	3,3	2,8	2,3	
			0,16	0,24	0,26	0,29	0,34	0,39	0,42	0,46	0,46	0,48	0,49	0,49	0,50	0,51	
50-125A	0,75	80M	6,4	6,6	6,6	6,5	6,5	6,3	6,2	6,0	5,7	5,4	5,0	4,6	4,1	3,6	3,0
			0,24	0,39	0,41	0,43	0,46	0,49	0,53	0,57	0,61	0,64	0,66	0,66	0,67	0,67	0,68

4CA/4CAT - 4CAX/4CATX EN 733 ~ 1450 r.p.m.

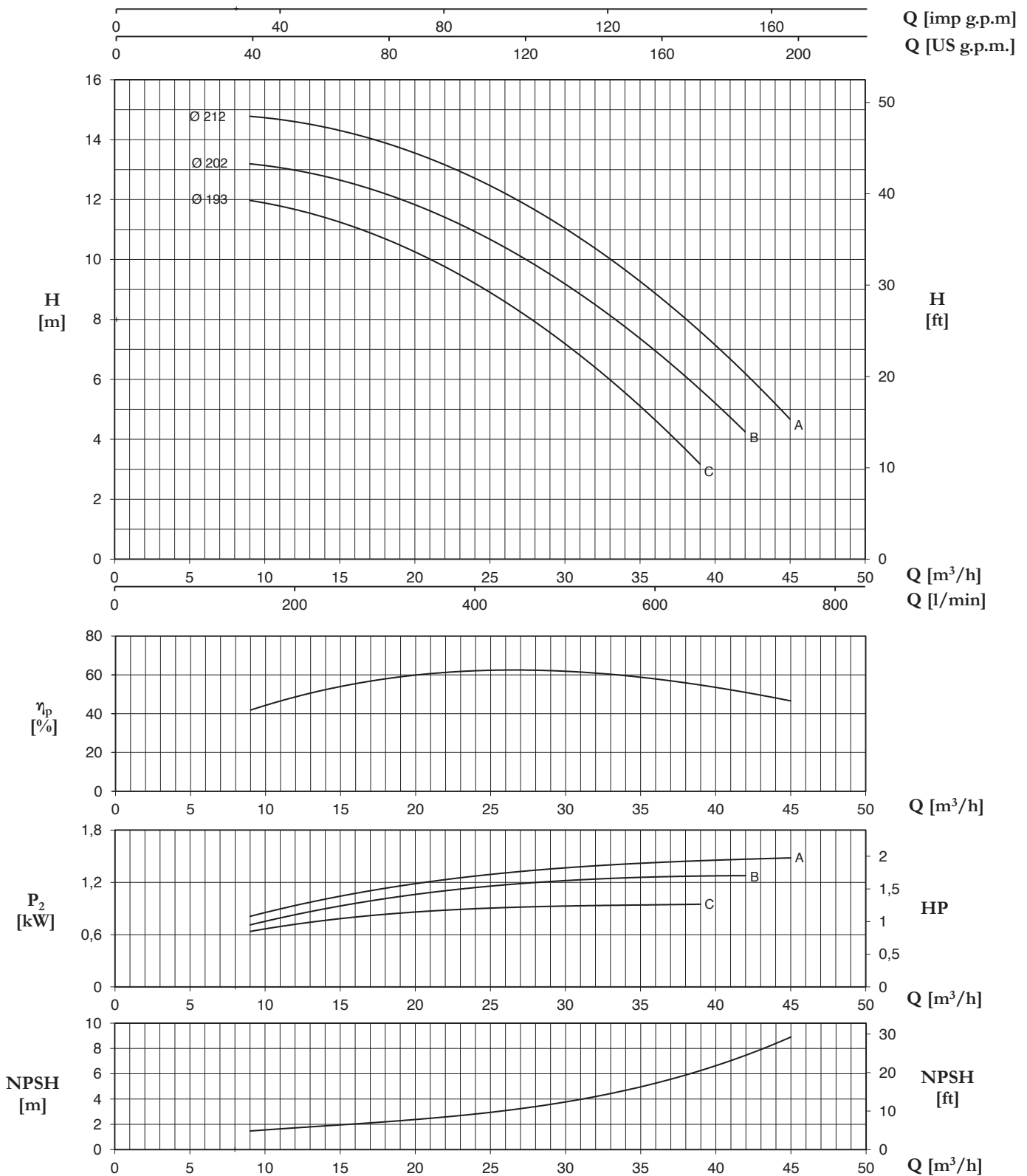
50-160



Tolerance: ISO 9906:2012 - Grade 3B

TYPE	Nominal Power (kW)	Motor Size	Q (m³/h - l/min)															
			0	9	10,5	12	15	18	21	24	27	30	33	36	39	42	45	48
			0	150	175	200	250	300	350	400	450	500	550	600	650	700	750	800
H (m) / pump input power (kW)																		
50-160B	0,75	80M	7,9 0,23	8,0 0,43	7,9 0,45	7,8 0,47	7,7 0,51	7,3 0,56	6,9 0,60	6,4 0,63	5,9 0,65	5,3 0,66	4,7 0,67	4,0 0,68	3,2 0,68	2,3 0,67		
50-160A	1,1	90S	9,4 0,34	9,4 0,55	9,4 0,57	9,3 0,59	9,2 0,65	9,0 0,72	8,7 0,77	8,3 0,80	7,8 0,82	7,2 0,84	6,7 0,86	6,0 0,87	5,4 0,88	4,7 0,88	3,9 0,89	3,1 0,88

50-200

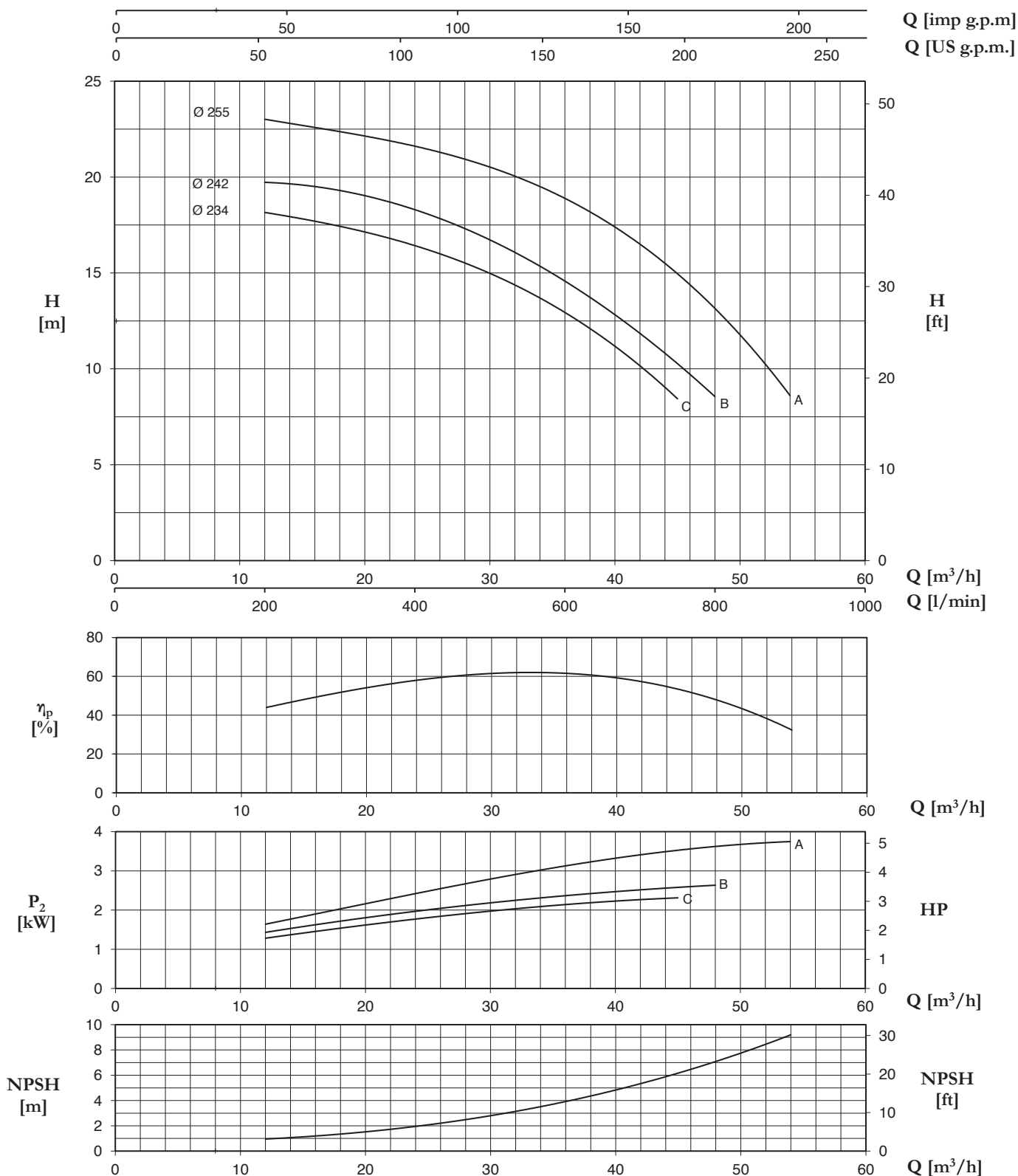


Tolerance: ISO 9906:2012 - Grade 3B

TYPE	Nominal Power (kW)	Motor Size	Q (m³/h - l/min)														
			0	9	10,5	12	15	18	21	24	27	30	33	36	39	42	45
			0	150	175	200	250	300	350	400	450	500	550	600	650	700	750
H (m) / pump input power (kW)																	
50-200C	1,1	90S	12,0 0,39	12,0 0,63	11,8 0,68	11,7 0,72	11,2 0,79	10,7 0,83	10,0 0,86	9,3 0,89	8,2 0,91	7,2 0,93	6,0 0,94	4,6 0,94	3,2 0,95		
50-200B	1,5	90L	13,1 0,48		13,1 0,77	13,1 0,83	12,7 0,92	12,2 1,02	11,6 1,09	10,9 1,14	10,0 1,18	9,2 1,22	8,2 1,24	7,0 1,27	5,7 1,27	4,2 1,27	
50-200A	1,5	90L	14,8 0,54		14,7 0,87	14,5 0,92	14,4 1,03	13,9 1,14	13,4 1,22	12,7 1,28	11,9 1,32	11,0 1,36	10,0 1,40	8,9 1,43	7,6 1,45	6,3 1,47	4,6 1,48

4CA/4CAT - 4CAX/4CATX EN 733 ~ 1450 r.p.m.

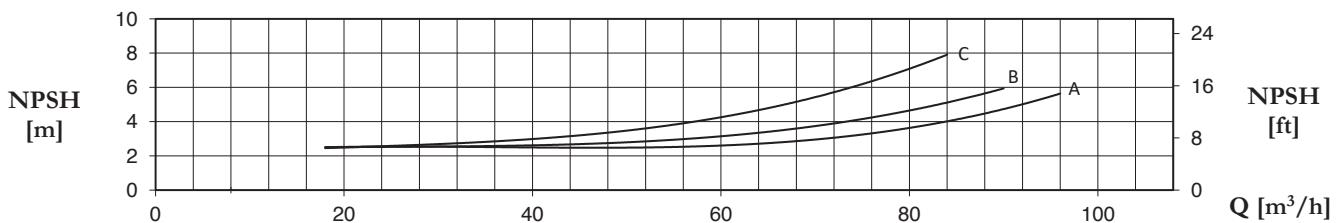
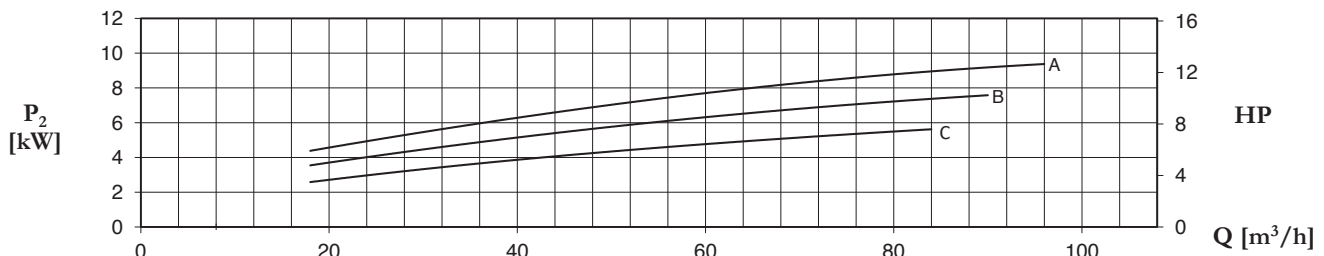
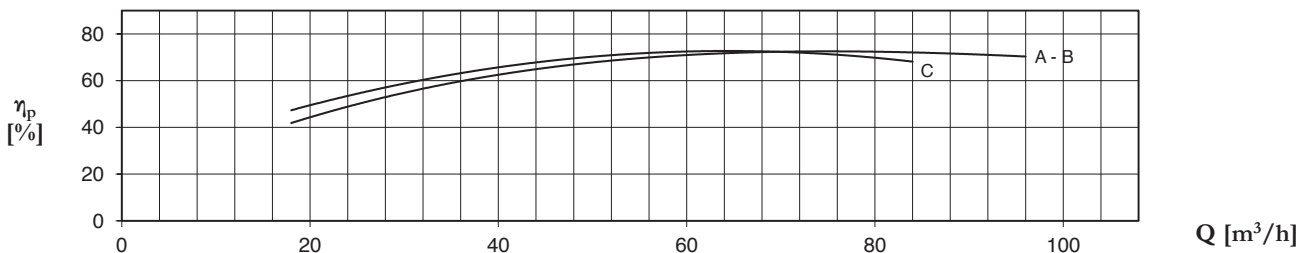
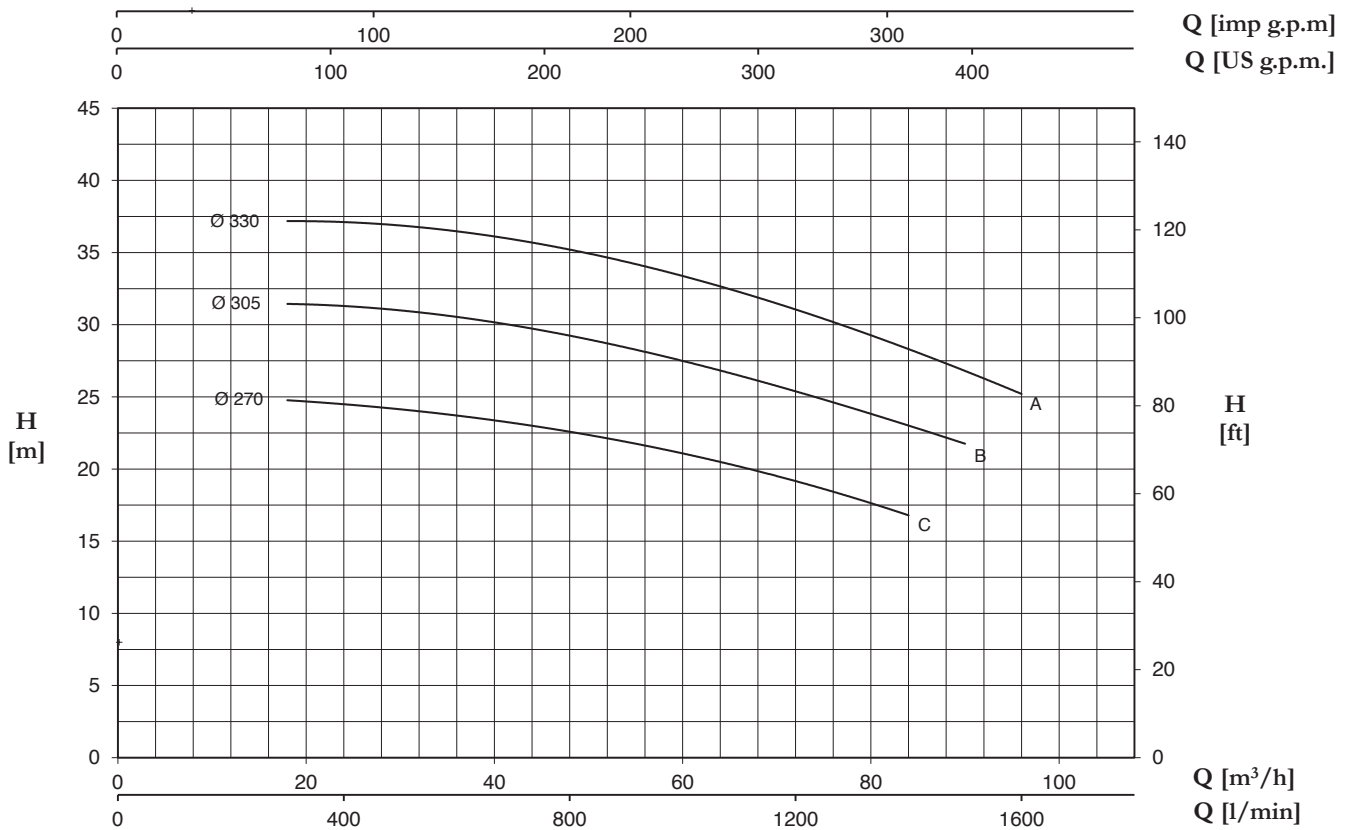
50-250



Tolerance: ISO 9906:2012 - Grade 3B

TYPE	Nominal Power (kW)	Motor Size	Q (m³/h - l/min)														
			0	12	15	18	21	24	27	30	33	36	39	42	45	48	54
			0	200	250	300	350	400	450	500	550	600	650	700	750	800	900
H (m) / pump input power (kW)																	
50-250C	2,2	100L	18,5	18,3	18,0	17,5	17,0	16,5	15,6	14,8	14,0	13,1	11,7	10,3	8,3		
	3	100L	0,61	1,30	1,38	1,53	1,66	1,79	1,88	1,98	2,06	2,14	2,20	2,26	2,32		
50-250B	3	100L	19,9		19,6	19,1	18,8	18,2	17,5	16,7	15,7	14,6	13,6	12,0	10,4	8,2	
			0,79		1,58	1,72	1,85	1,97	2,07	2,19	2,28	2,37	2,45	2,52	2,58	2,64	
50-250A	4	112M	23,0		22,7	22,5	22,2	21,8	21,1	20,4	19,5	18,7	17,7	16,6	15,2	13,4	8,4
			0,90		1,84	2,07	2,21	2,42	2,60	2,78	2,95	3,12	3,28	3,43	3,53	3,62	3,74

50-315

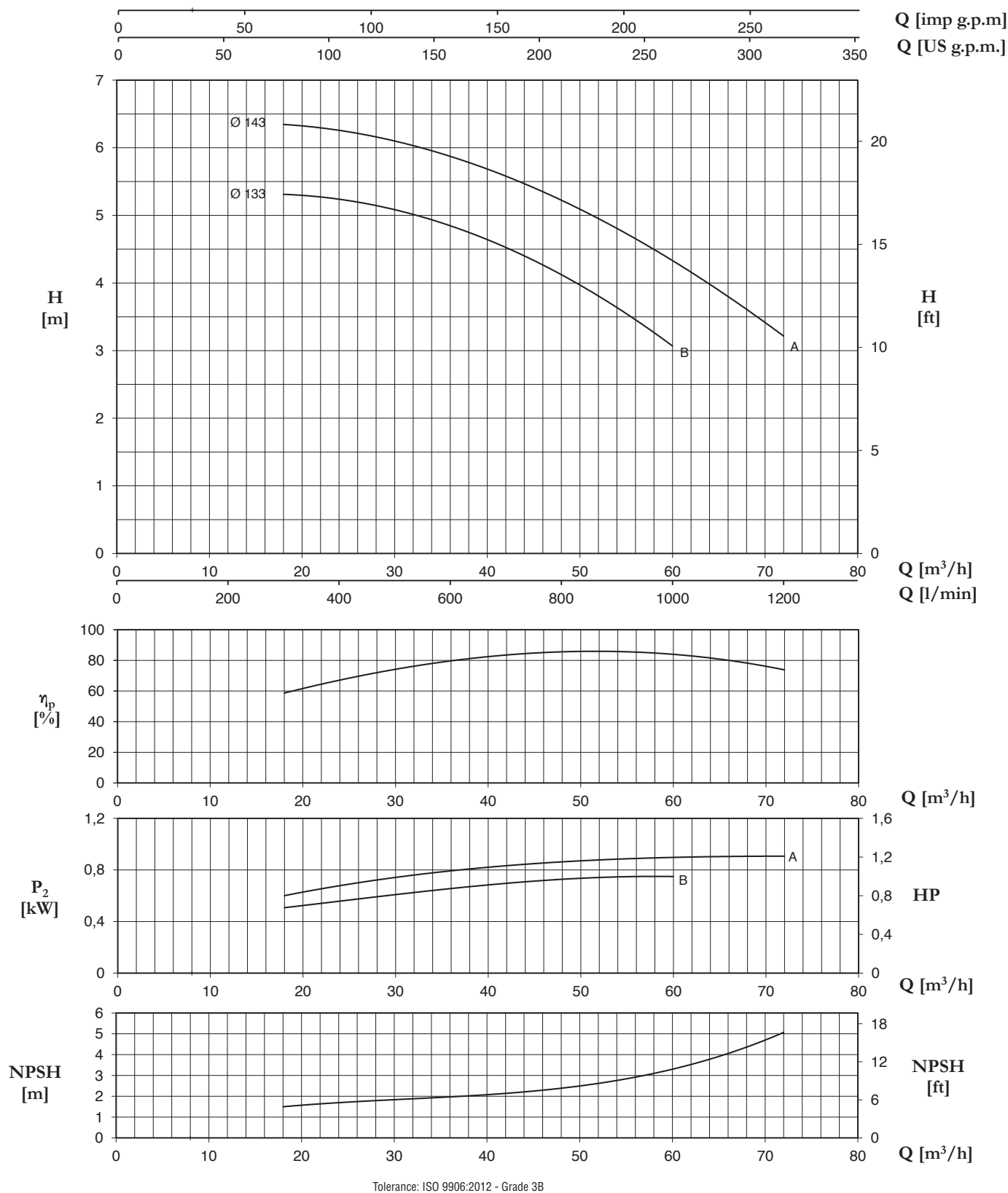


Tolerance: ISO 9906:2012 - Grade 3B

TYPE	Nominal Power (kW)	Motor Size	Q (m³/h - l/min)											
			0	18	27	36	45	60	78	84	90	96		
			0	300	450	600	750	1000	1300	1400	1500	1600		
H (m) / pump input power (kW)														
50-315C	5,5	132M	24,4	24,7	24,5	23,7	22,8	21,1	18,1	16,8				
			1,64	2,58	3,15	3,66	4,11	4,77	5,43	5,62				
50-315A	7,5	132M	31,3	31,4	31,3	30,6	29,5	27,3	24,4	23,1	21,6			
			2,35	3,54	4,24	4,89	5,46	6,32	7,14	7,37	7,58			
50-315A	11	160M	37,5	37,2	37,0	36,5	35,6	33,3	29,7	28,4	26,9	25,1		
			3,06	4,39	5,18	5,97	6,68	7,69	8,69	8,96	9,18	9,37		

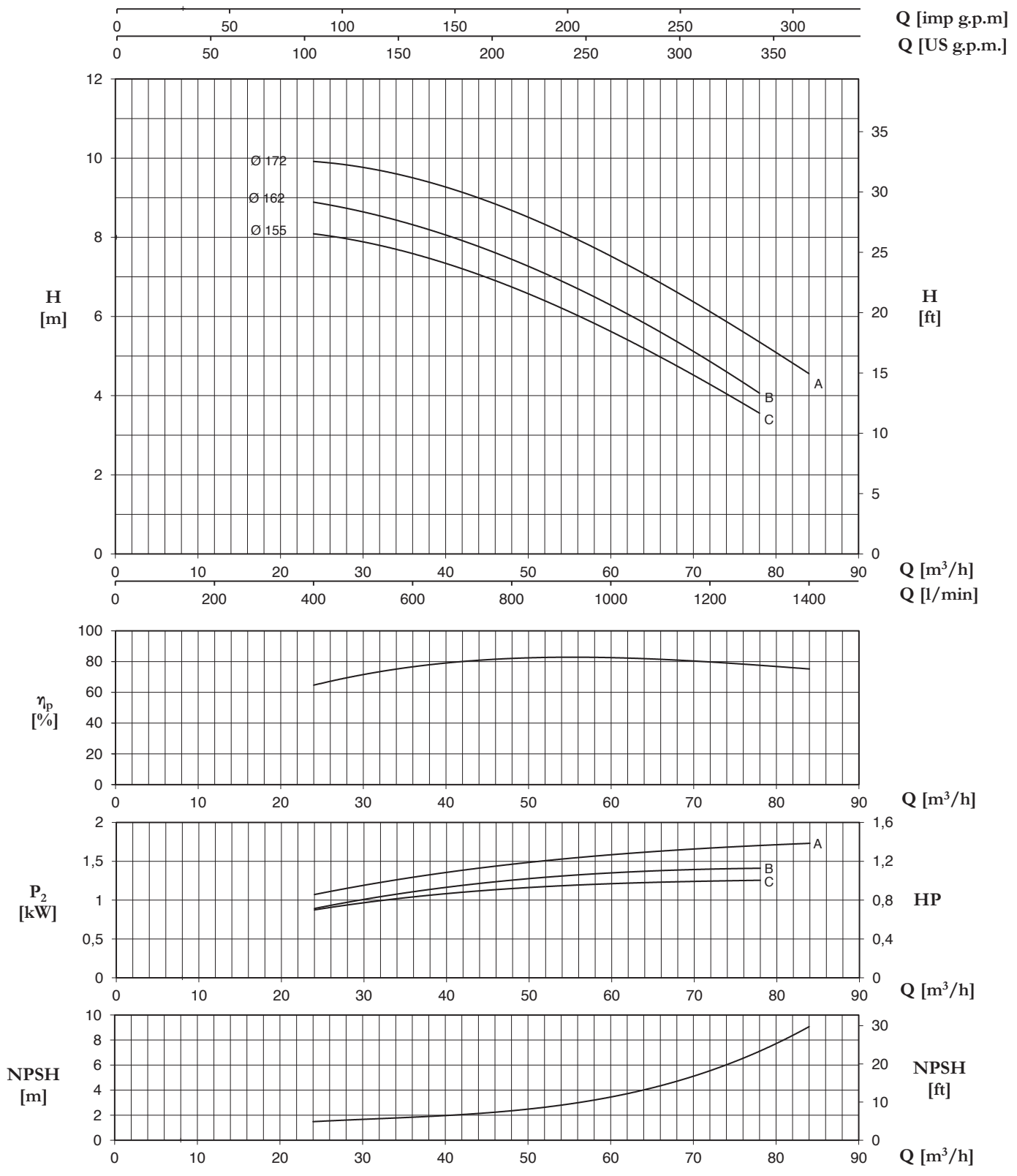
4CA/4CAT - 4CAX/4CATX EN 733 ~ 1450 r.p.m.

65-125



TYPE	Nominal Power (kW)	Motor Size	Q (m³/h - l/min)															
			0	18	21	24	27	30	33	36	39	42	45	48	54	60	66	72
			0	300	350	400	450	500	550	600	650	700	750	800	900	1000	1100	1200
H (m) / pump input power (kW)																		
65-125B	0,75	80M	5,1 0,33	5,3 0,51	5,3 0,53	5,2 0,56	5,2 0,59	5,1 0,60	5,0 0,63	4,8 0,66	4,7 0,68	4,6 0,70	4,3 0,71	4,1 0,73	3,6 0,74	3,1 0,75		
65-125A	1,1	90S	6,2 0,41		6,3 0,64	6,2 0,67	6,2 0,70	6,1 0,74	6,0 0,77	5,9 0,80	5,8 0,82	5,6 0,84	5,4 0,85	5,1 0,86	4,8 0,88	4,4 0,89	3,8 0,90	3,2 0,91

65-160

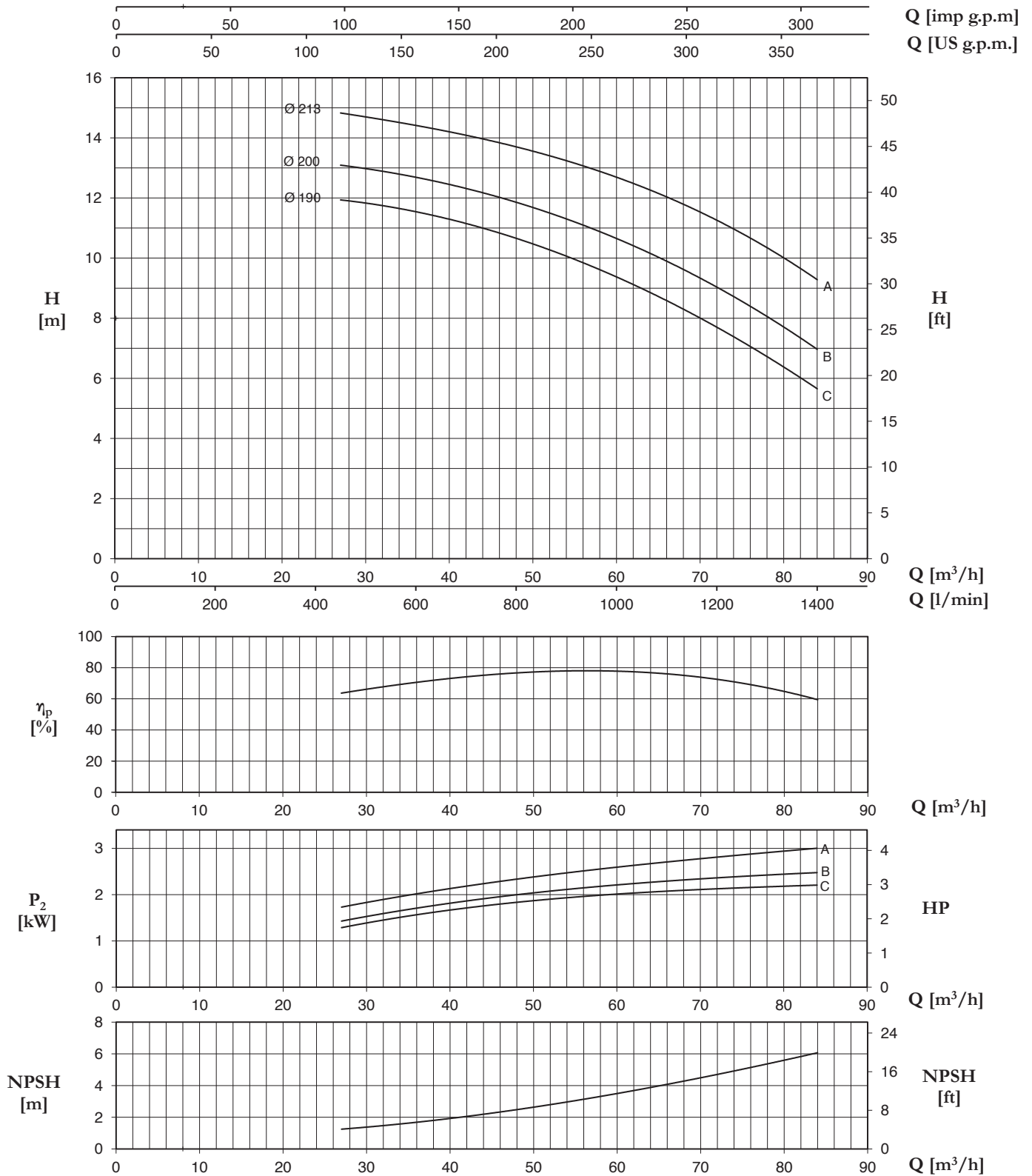


Tolerance: ISO 9906:2012 - Grade 3B

TYPE	Nominal Power (kW)	Motor Size	Q (m³/h - l/min)															
			0	24	27	30	33	36	39	42	45	48	54	60	66	72	78	84
			0	400	450	500	550	600	650	700	750	800	900	1000	1100	1200	1300	1400
H (m) / pump input power (kW)																		
65-160C	1,5	90L	7,8 0,48	8,1 0,87	8,0 0,92	7,9 0,97	7,7 1,01	7,6 1,05	7,4 1,08	7,2 1,11	7,0 1,12	6,7 1,14	6,3 1,16	5,6 1,22	5,0 1,24	4,2 1,25	3,6 1,25	
65-160B	1,5	90L	8,7 0,50	8,9 0,90	8,8 0,95	8,6 0,99	8,5 1,06	8,3 1,11	8,1 1,16	7,9 1,20	7,7 1,23	7,5 1,25	6,9 1,31	6,3 1,34	5,6 1,38	4,8 1,40	4,1 1,41	
65-160A	2,2	100L	9,8 0,66	9,9 1,06	9,9 1,14	9,8 1,20	9,6 1,25	9,5 1,30	9,3 1,34	9,1 1,39	8,9 1,42	8,7 1,46	8,2 1,52	7,6 1,58	6,8 1,63	6,1 1,67	5,3 1,72	4,6 1,72

4CA/4CAT - 4CAX/4CATX EN 733 ~ 1450 r.p.m.

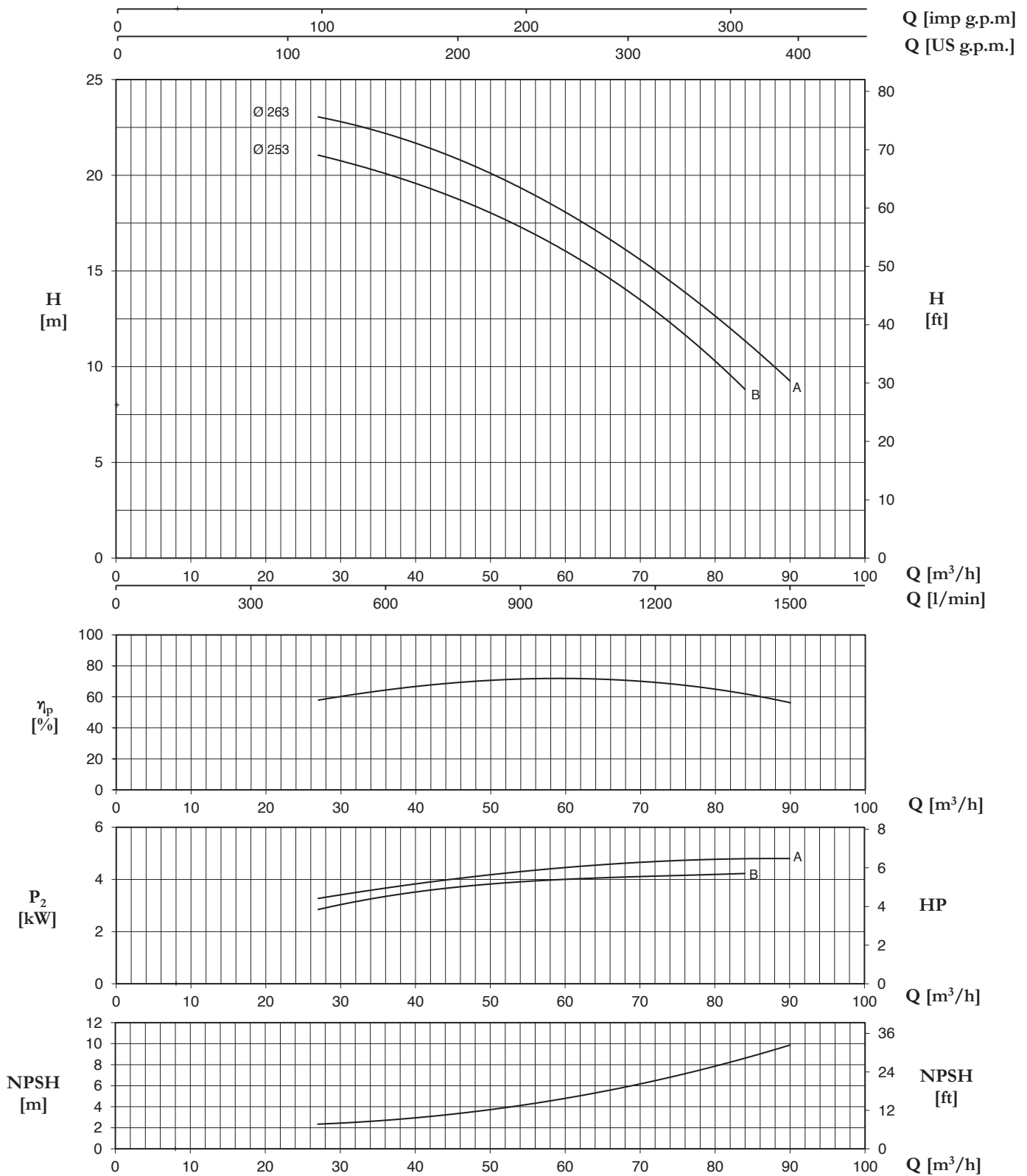
65-200



Tolerance: ISO 9906:2012 - Grade 3B

TYPE	Nominal Power (kW)	Motor Size	Q (m³/h - l/min)														
			0	27	30	33	36	39	42	45	48	54	60	66	72	78	84
			0	450	500	550	600	650	700	750	800	900	1000	1100	1200	1300	1400
H (m) / pump input power (kW)																	
65-200C	2,2	100L	11,2 0,50	11,9 1,29	11,8 1,38	11,7 1,48	11,6 1,57	11,5 1,65	11,2 1,71	10,8 1,77	10,6 1,83	10,0 1,95	9,4 2,01	8,6 2,07	7,7 2,12	6,8 2,17	5,6 2,21
65-200B	3	100L	12,3 0,69	13,1 1,45	13,0 1,51	12,8 1,61	12,7 1,70	12,5 1,77	12,3 1,88	12,1 1,95	11,9 2,01	11,3 2,11	10,6 2,21	10,0 2,29	9,0 2,36	8,0 2,42	7,0 2,48
65-200A	3	100L	14,0 1,12	14,8 1,74	14,7 1,82	14,6 1,92	14,5 2,02	14,2 2,10	14,0 2,18	13,9 2,26	13,7 2,34	13,3 2,48	12,7 2,59	12,0 2,70	11,3 2,81	10,3 2,91	9,3 3,00

65-250

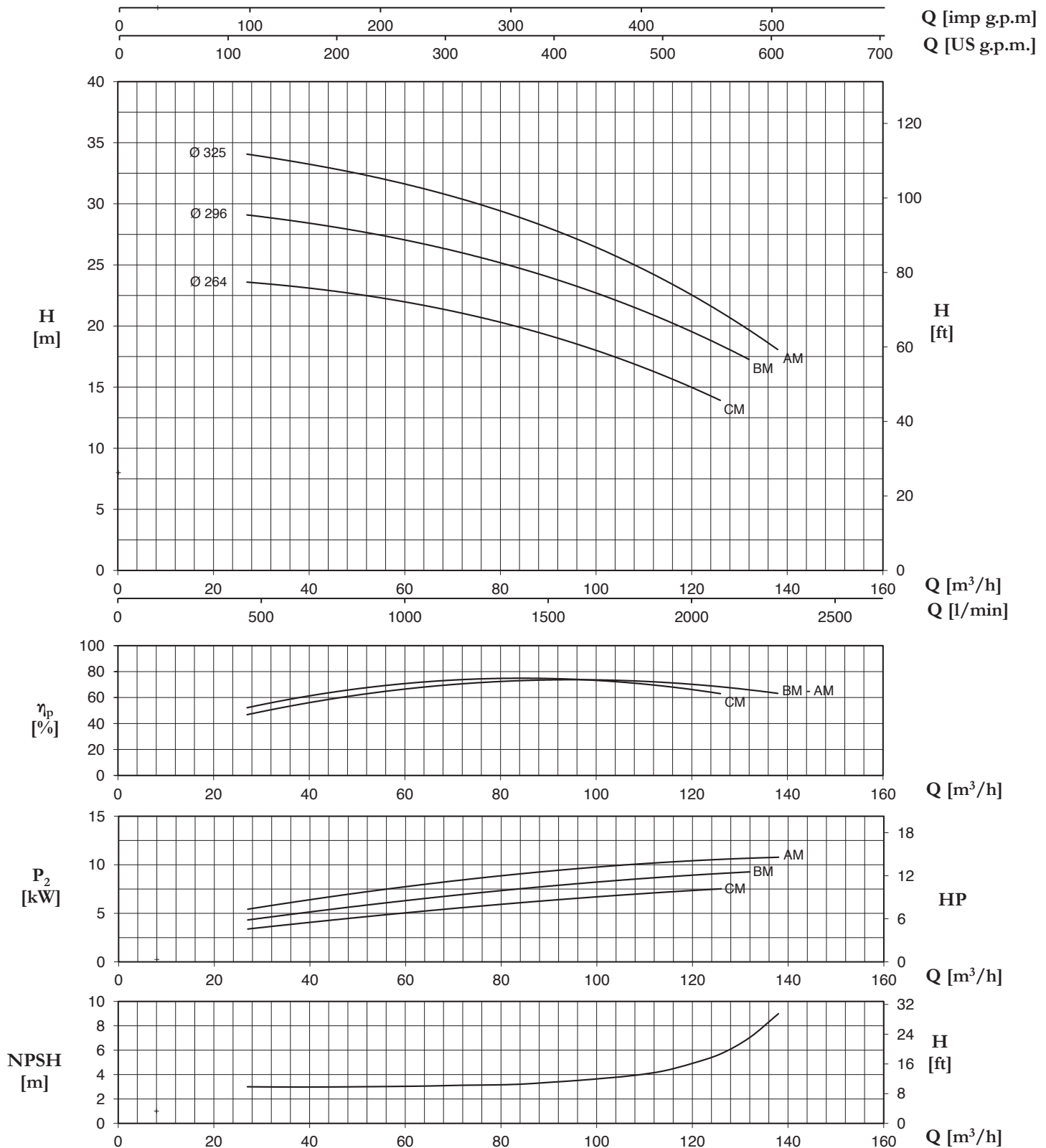


Tolerance: ISO 9906:2012 - Grade 3B

TYPE	Nominal Power (kW)	Motor Size	Q (m³/h - l/min)															
			0	27	30	33	36	39	42	45	48	54	60	66	72	78	84	90
			0	450	500	550	600	650	700	750	800	900	1000	1100	1200	1300	1400	1500
			H (m) / pump input power (kW)															
65-250B	4	112M	20,6	21,0	20,8	20,4	20,1	19,8	19,3	18,8	18,4	17,3	16,0	14,5	12,9	11,2	8,7	
	5,5	132S	1,42	2,87	2,98	3,18	3,38	3,50	3,61	3,70	3,78	3,87	3,97	4,07	4,17	4,19	4,21	
65-250A	5,5	132S	22,8		22,9	22,5	22,1	21,7	21,4	20,9	20,4	19,2	18,0	16,9	15,4	13,6	11,5	8,8
			1,58		3,41	3,56	3,70	3,79	3,88	4,00	4,11	4,31	4,44	4,58	4,71	4,75	4,79	4,80

4CA/4CAT - 4CAX/4CATX EN 733 ~ 1450 r.p.m.

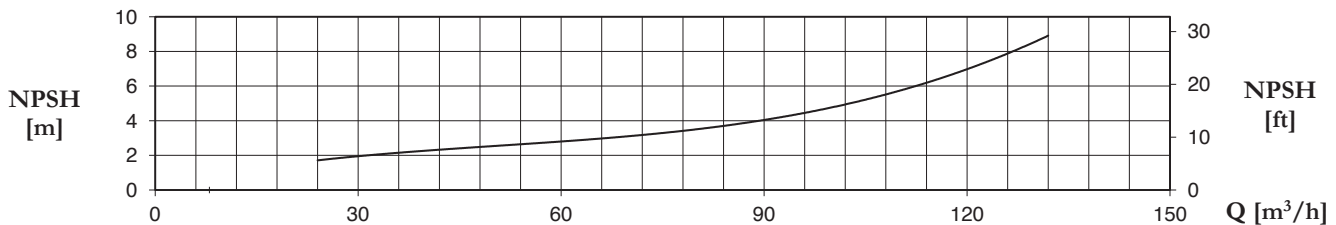
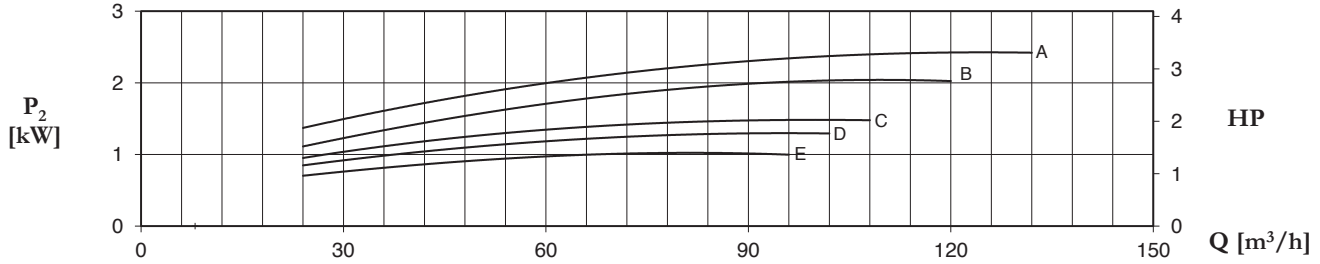
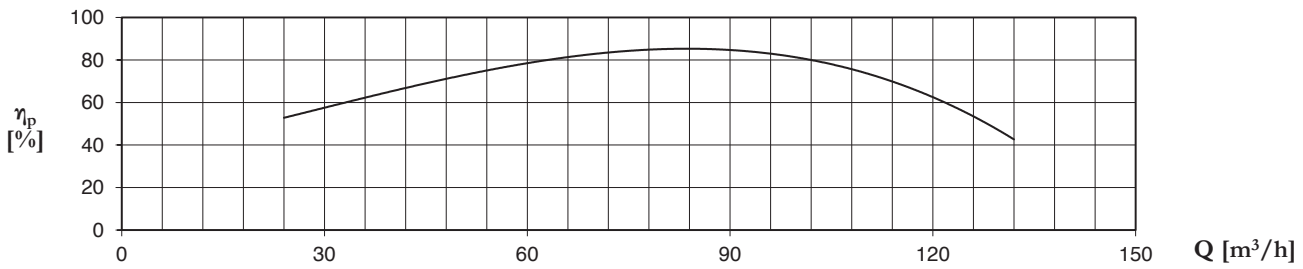
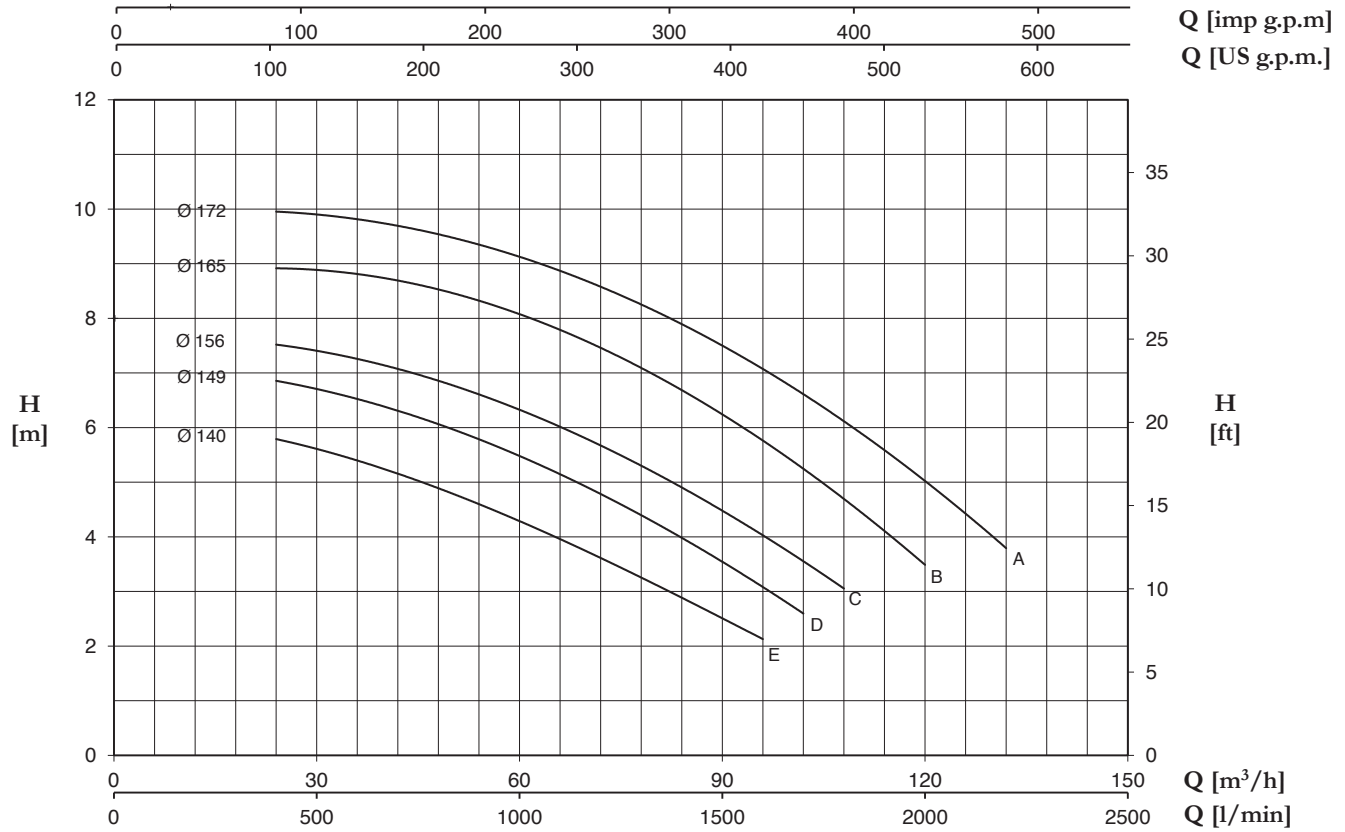
65-315



Tolerance: ISO 9906:2012 - Grade 3B

TYPE	Nominal Power (kW)	Motor Size	Q (m³/h - l/min)									
			0	27	36	45	60	78	102	126	132	138
			0	450	600	750	1000	1300	1700	2100	2200	2300
H (m) / pump input power (kW)												
65-315 CM	7,5	132M	23,0 2,05	23,5 3,38	23,3 3,86	22,9 4,32	21,9 5,05	20,5 5,84	17,7 6,77	13,9 7,52		
65-315 BM	11	160M	28,9 2,72	28,9 4,33	28,7 4,89	28,2 5,42	27,0 6,33	25,3 7,24	22,5 8,30	18,4 9,10	17,2 9,29	
65-315 AM	11	160M	34,5 3,44	34,0 5,43	33,5 6,10	32,9 6,75	31,6 7,73	29,6 8,78	26,2 9,84	21,1 10,55	19,6 10,68	18,2 10,78

80-160

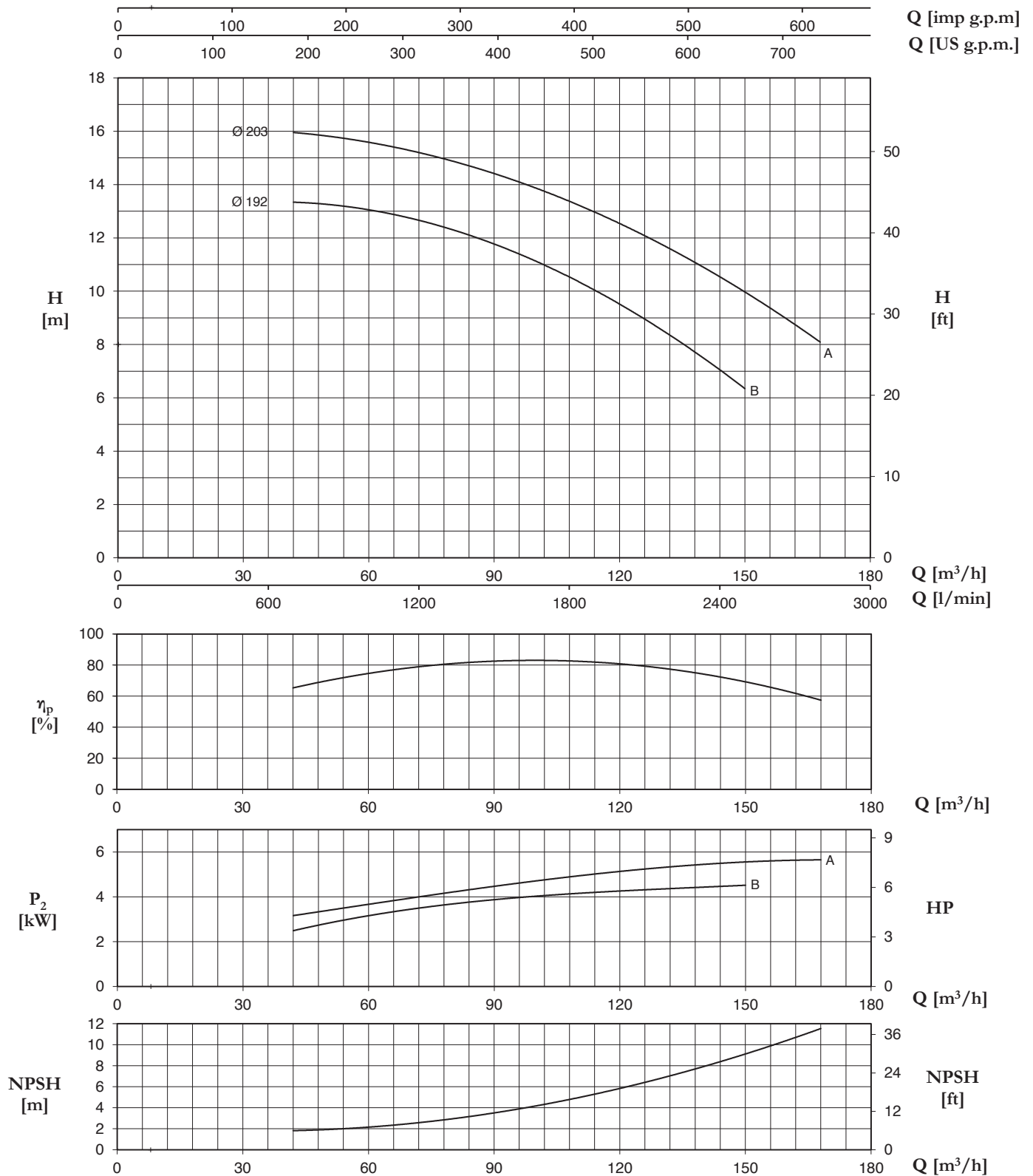


Tolerance: ISO 9906:2012 - Grade 3B

TYPE	Nominal Power (kW)	Motor Size	Q (m³/h - l/min)																			
			0	24	27	30	33	36	42	48	60	72	84	96	102	108	120	132				
			0	400	450	500	550	600	700	800	1000	1200	1400	1600	1700	1800	2000	2200				
			H (m) / pump input power (kW)																			
80-160E	1,1	90S	5,5 0,35	5,7 0,71	5,7 0,74	5,7 0,74	5,6 0,78	5,4 0,81	5,1 0,88	4,9 0,90	4,2 0,97	3,8 1,02	2,8 1,02	2,2 1,00								
80-160D	1,5	90L	6,3 0,61		6,8 0,89	6,7 0,91	6,6 0,95	6,5 0,98	6,3 1,04	6,1 1,10	5,5 1,19	4,8 1,25	4 1,28	3,1 1,30	2,6 1,29							
80-160C	1,5	90L	7 0,67			7,4 1,04	7,3 1,08	7,3 1,12	7,1 1,18	6,8 1,25	6,4 1,35	5,7 1,42	4,9 1,47	4 1,48	3,5 1,48	3,1 1,48						
80-160B	2,2	100L	8,5 0,62				8,9 1,29	8,9 1,35	8,7 1,43	8,5 1,51	8,0 1,72	7,5 1,87	6,8 1,95	5,7 2,01	5,2 2,02	4,7 2,04	3,5 2,04					
80-160A	3	100L	9,3 1,09					9,8 1,60	9,7 1,71	9,5 1,81	9,1 2,01	8,6 2,14	7,9 2,27	7,1 2,34	6,6 2,37	6,2 2,39	5,0 2,42	3,8 2,43				

4CA/4CAT - 4CAX/4CATX EN 733 ~ 1450 r.p.m.

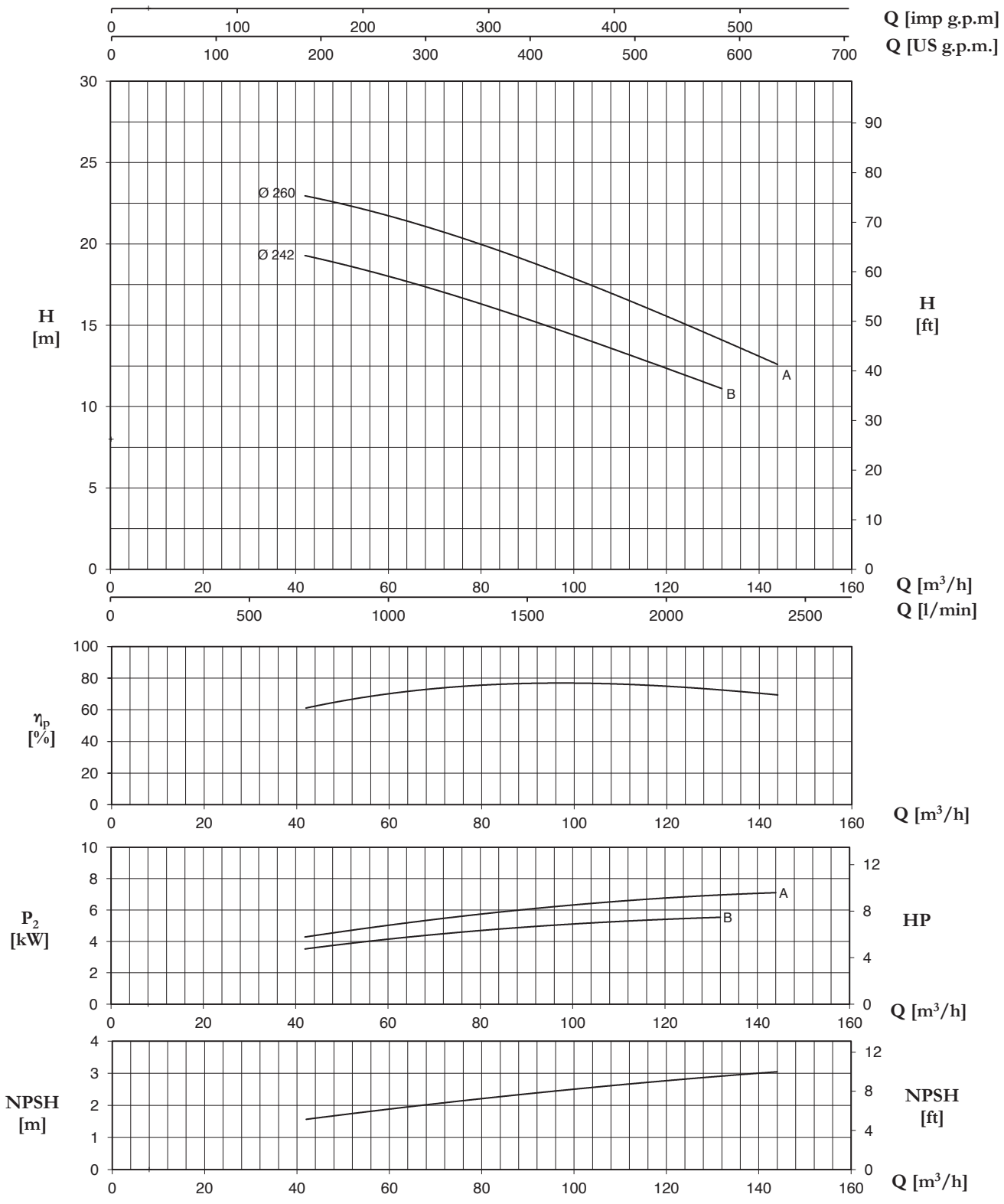
80-200



Tolerance: ISO 9906:2012 - Grade 3B

TYPE	Nominal Power (kW)	Motor Size	Q (m³/h - l/min)													
			0	42	48	60	72	84	96	108	120	132	150	168		
			0	700	800	1000	1200	1400	1600	1800	2000	2200	2500	2800		
H (m) / pump input power (kW)																
80-200B	4	112M	12,8	13,4	13,3	13,0	12,6	12,1	11,5	10,6	9,6	8,3	6,5			
	5,5	132S	1,37	2,50	2,71	3,21	3,52	3,77	3,92	4,10	4,32	4,37	4,49			
80-200A	5,5	132S	15,3	15,9	15,8	15,6	15,2	14,8	14,2	13,5	12,5	11,5	9,8	8,5		
			1,59	3,10	3,35	3,72	3,98	4,31	4,58	4,90	5,15	5,37	5,55	5,64		

80-250

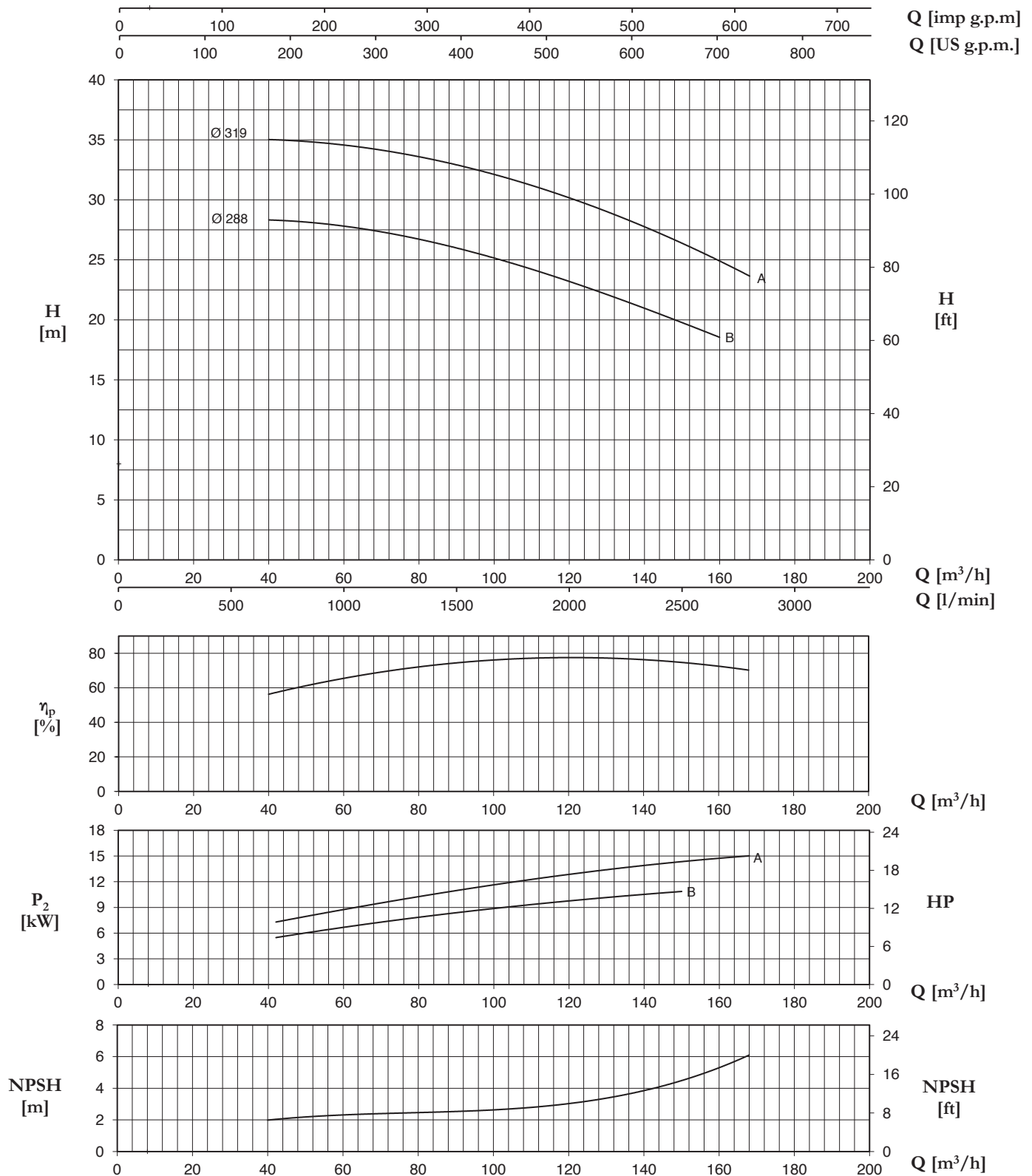


Tolerance: ISO 9906:2012 - Grade 3B

TYPE	Nominal Power (kW)	Motor Size	Q (m³/h - l/min)											
			0	42	48	60	72	84	96	102	108	120	132	144
			0	700	800	1000	1200	1400	1600	1700	1800	2000	2200	2400
H (m) / pump input power (kW)														
80-250B	5,5	132S	18,9	19,2	19,0	18,1	17,0	15,9	14,8	14,2	13,6	12,4	11,1	
			1,79	3,52	3,75	4,14	4,48	4,78	5,05	5,16	5,24	5,41	5,54	
80-250A	7,5	132S	22,4	22,9	22,6	21,8	20,7	19,6	18,3	17,7	17,0	15,6	14,2	12,6
			2,22	4,28	4,56	5,05	5,46	5,85	6,21	6,37	6,52	6,77	6,96	7,10

4CA/4CAT - 4CAX/4CATX EN 733 ~ 1450 r.p.m.

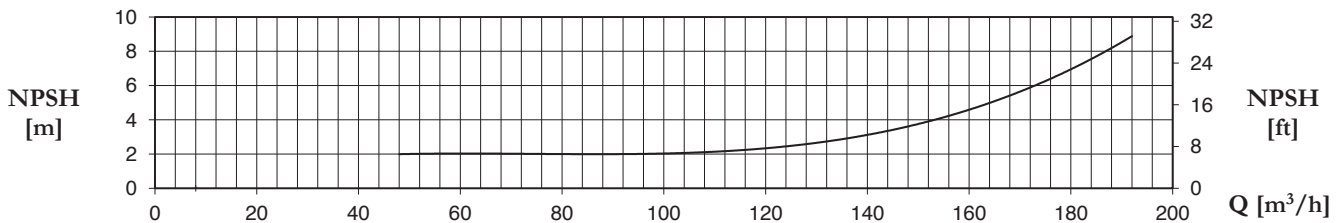
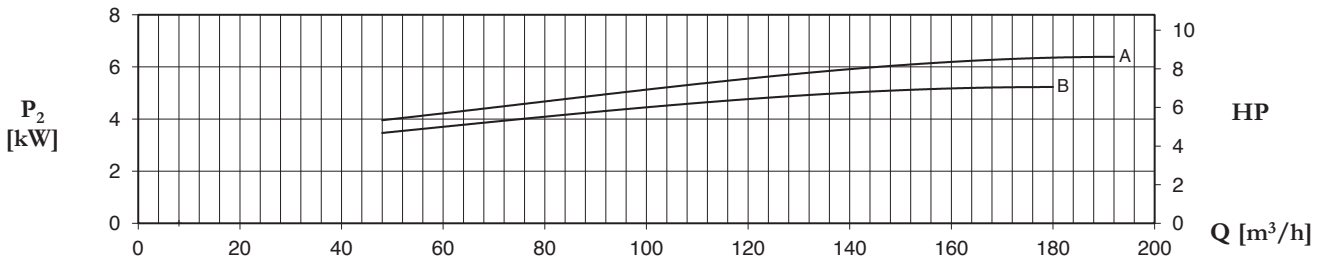
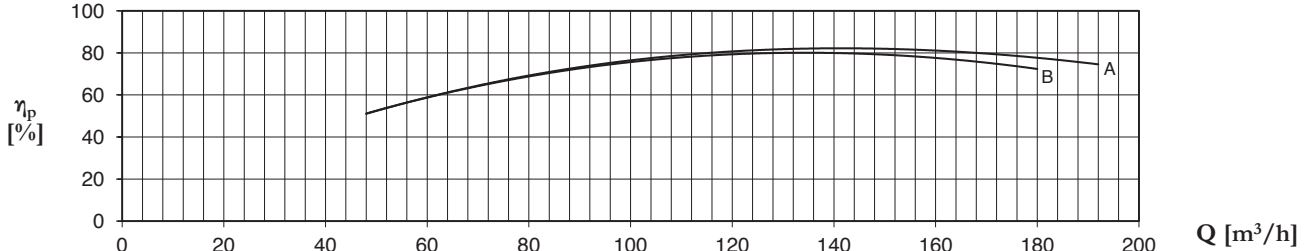
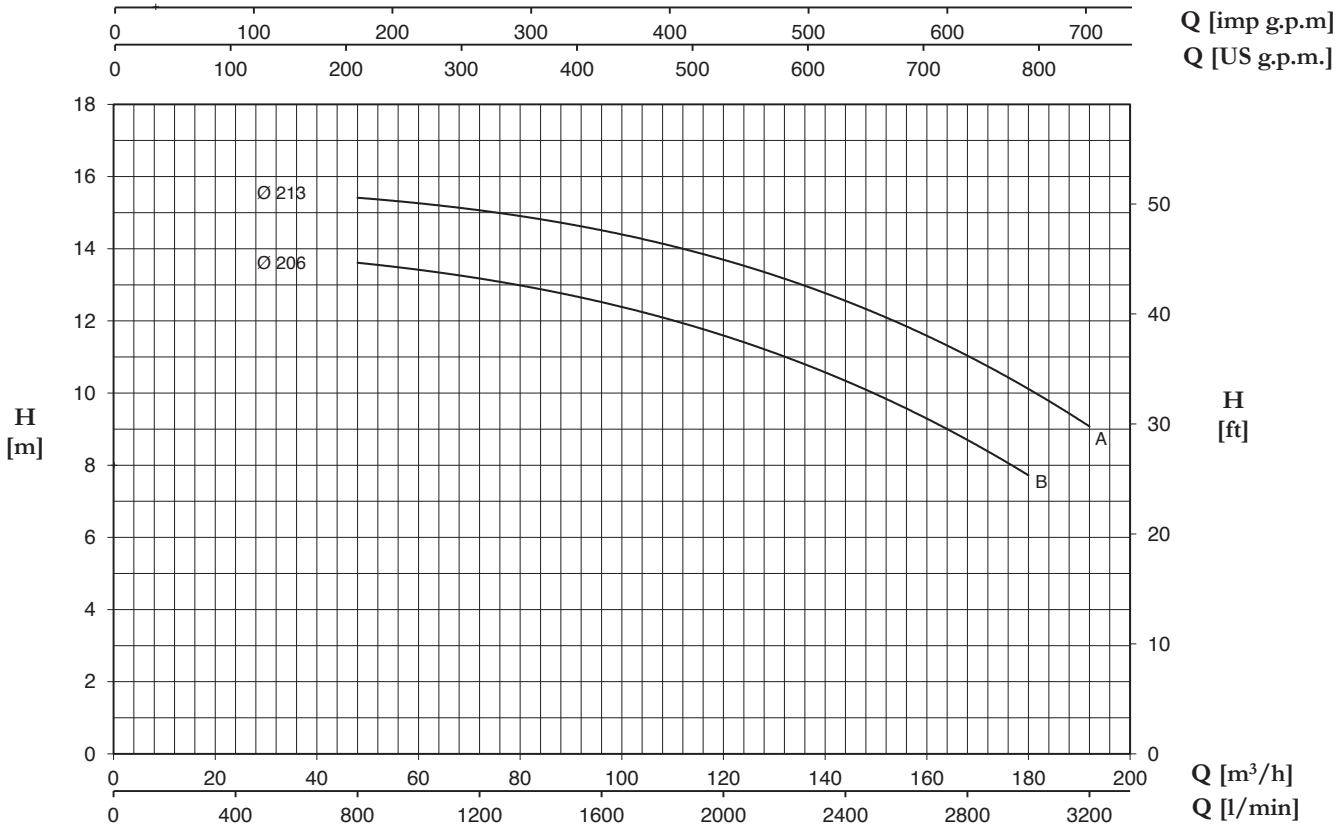
80-315



Tolerance: ISO 9906:2012 - Grade 3B

TYPE	Nominal Power (kW)	Motor Size	Q (m³/h - l/min)													
			0	48	60	72	84	96	102	108	120	132	144	150	156	168
			0	800	1000	1200	1400	1600	1700	1800	2000	2200	2400	2500	2600	2800
H (m) / pump input power (kW)																
80-315B	11	160M	27,7	28,2	27,9	27,2	26,4	25,4	24,9	24,4	23,2	21,9	20,5	19,9		
			2,99	5,88	6,67	7,42	8,09	8,67	8,95	9,21	9,74	10,28	10,69	10,87		
80-315A	15	160L	34,5	34,9	34,6	34,1	33,3	32,4	31,9	31,3	30,1	28,8	27,3	26,4	25,6	23,7
			4,29	7,79	8,75	9,66	10,53	11,36	11,77	12,17	12,91	13,50	14,04	14,31	14,56	15,04

100-200

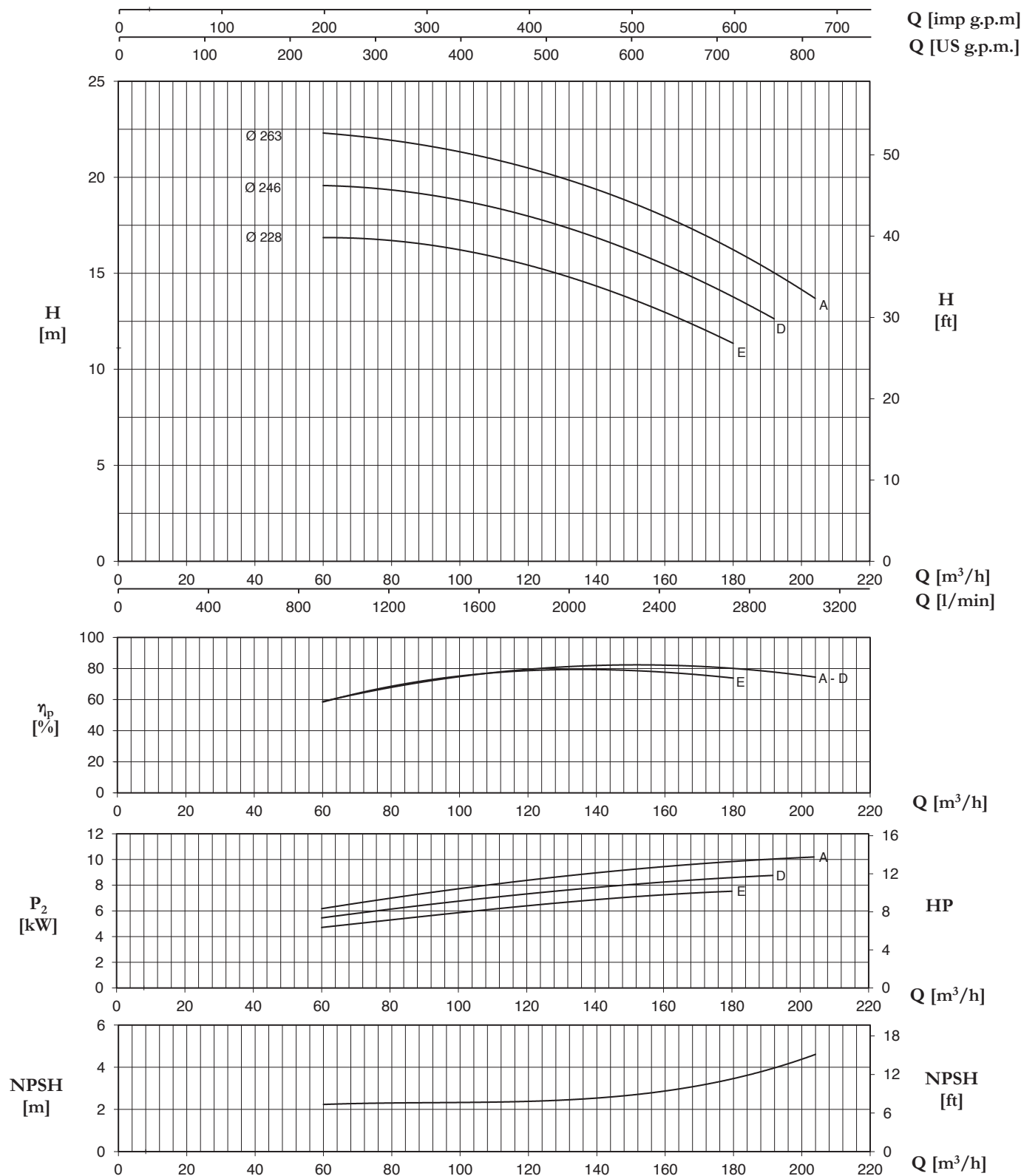


Tolerance: ISO 9906:2012 - Grade 3B

TYPE	Nominal Power (kW)	Motor Size	Q (m³/h - l/min)																
			0	48	60	72	84	96	102	108	120	132	144	150	156	168	180	192	
			0	800	1000	1200	1400	1600	1700	1800	2000	2200	2400	2500	2600	2800	3000	3200	
			H (m) / pump input power (kW)																
100-200B	5,5	132S	13,5	13,6	13,4	13,1	12,8	12,5	12,3	12,1	11,6	11,0	10,3	9,9	9,5	8,7	7,8		
			2,79	3,48	3,70	3,93	4,15	4,38	4,49	4,59	4,77	4,93	5,05	5,09	5,13	5,19	5,23		
100-200A	7,5	132M	15,2	15,4	15,3	15,0	14,8	14,5	14,4	14,2	13,8	13,2	12,5	12,2	11,8	11,0	10,1		
			3,12	3,96	4,22	4,48	4,74	5,03	5,17	5,31	5,58	5,80	5,99	6,07	6,13	6,23	6,33	6,40	

4CA/4CAT - 4CAX/4CATX EN 733 ~ 1450 r.p.m.

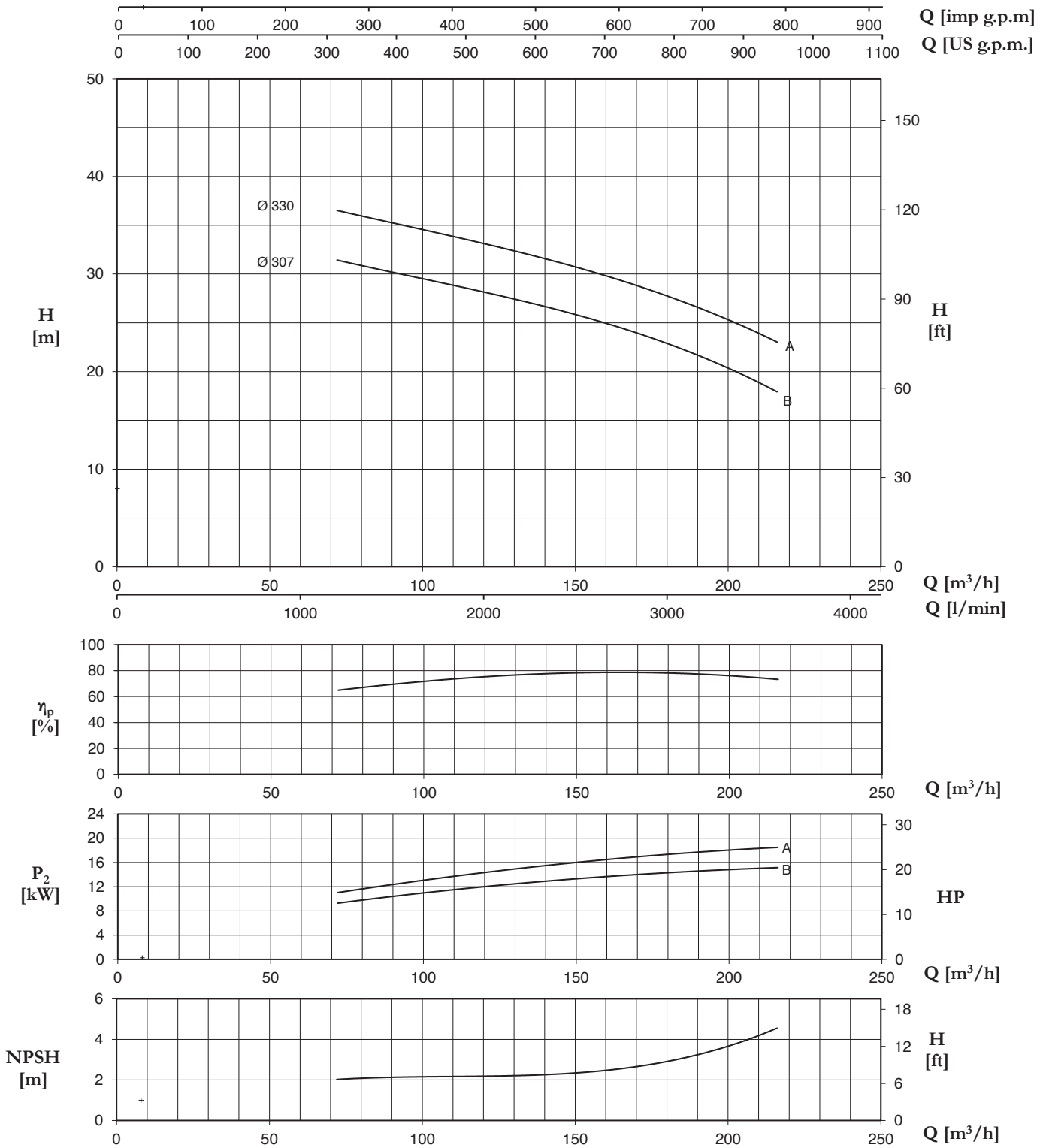
100-250



Tolerance: ISO 9906:2012 - Grade 3B

TYPE	Nominal Power (kW)	Motor Size	Q (m³/h - l/min)															
			0	60	72	84	96	102	108	120	132	144	150	156	168	192	204	
			0	1000	1200	1400	1600	1700	1800	2000	2200	2400	2500	2600	2800	3200	3400	
			H (m) / pump input power (kW)															
100-250E	7,5	132M	16,7 3,06	16,9 4,71	16,8 5,06	16,6 5,42	16,3 5,75	16,2 5,91	16,0 6,07	15,5 6,39	14,8 6,69	14,0 6,96	13,6 7,08	13,2 7,19	12,4 7,38			
100-250D	7,5	132M	19,6 3,39	19,6 5,44	19,4 5,88	19,2 6,29	18,9 6,66	18,7 6,82	18,5 6,98	18,0 7,30	17,4 7,60	16,6 7,90	16,2 8,05	15,7 8,19	14,8 8,41	12,7 8,75		
100-250A	11	160M	22,6 3,96	22,3 6,17	22,1 6,67	21,8 7,15	21,4 7,59	21,2 7,80	21,0 8,00	20,5 8,37	19,9 8,71	19,1 9,04	18,7 9,20	18,3 9,36	17,3 9,63	15,0 10,04	13,8 10,19	

100-315

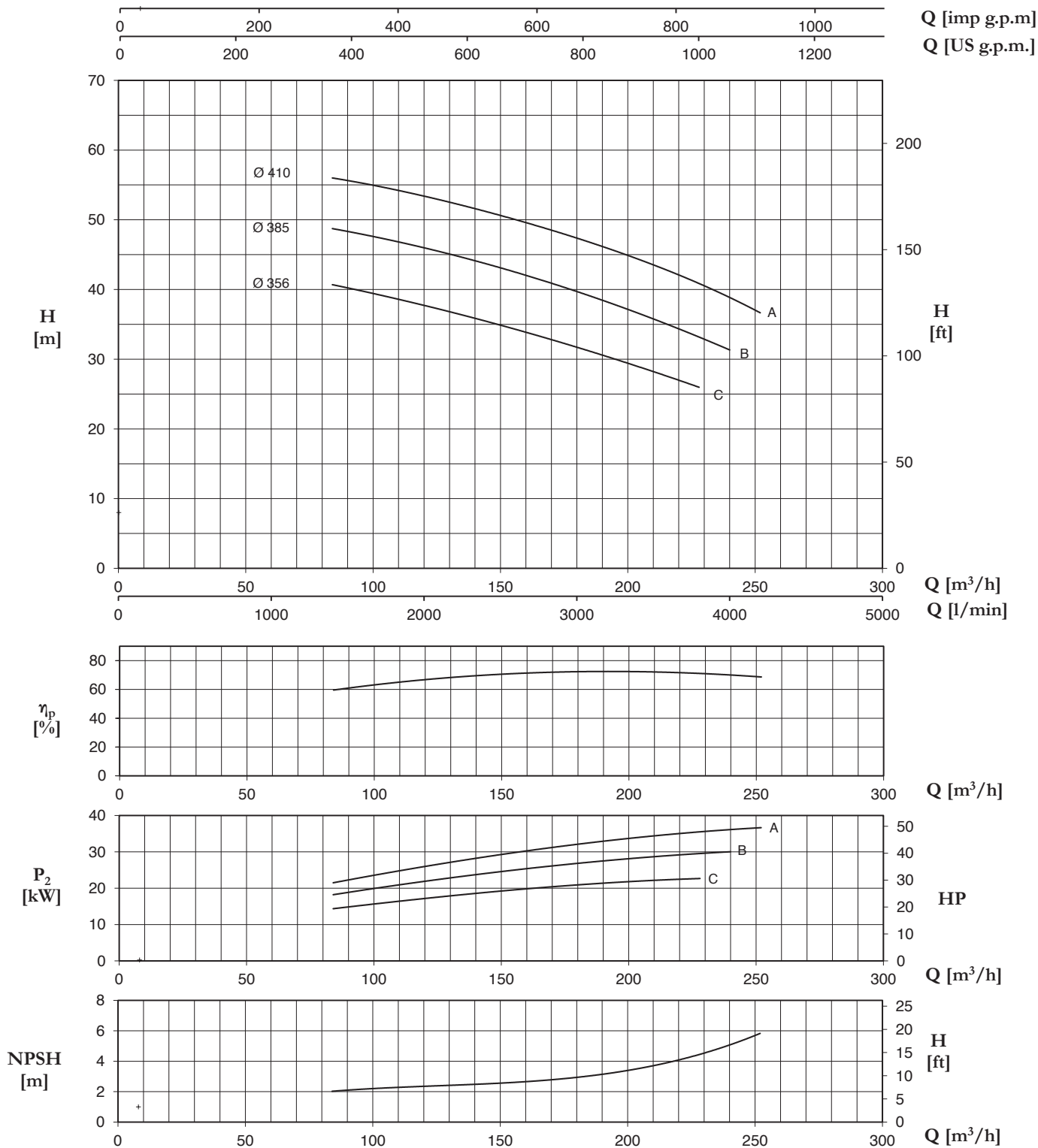


Tolerance: ISO 9906:2012 - Grade 3B

TYPE	Nominal Power (kW)	Motor Size	Q (m³/h - l/min)									
			0	72	78	84	108	132	156	180	204	216
			0	1200	1300	1400	1800	2200	2600	3000	3400	3600
H (m) / pump input power (kW)												
100-315B	15	160L	31,8 4,74	31,4 9,27	31,0 9,67	30,6 10,05	29,0 11,42	27,3 12,54	25,3 13,54	23,0 14,31	19,7 14,92	17,9 15,14
100-315A	18,5	180M	37,1 5,63	36,5 11,03	36,1 11,49	35,7 11,94	34,0 13,60	32,2 15,01	30,2 16,32	27,9 17,32	24,7 18,15	23,1 18,49

4CA/4CAT - 4CAX/4CATX EN 733 ~ 1450 r.p.m.

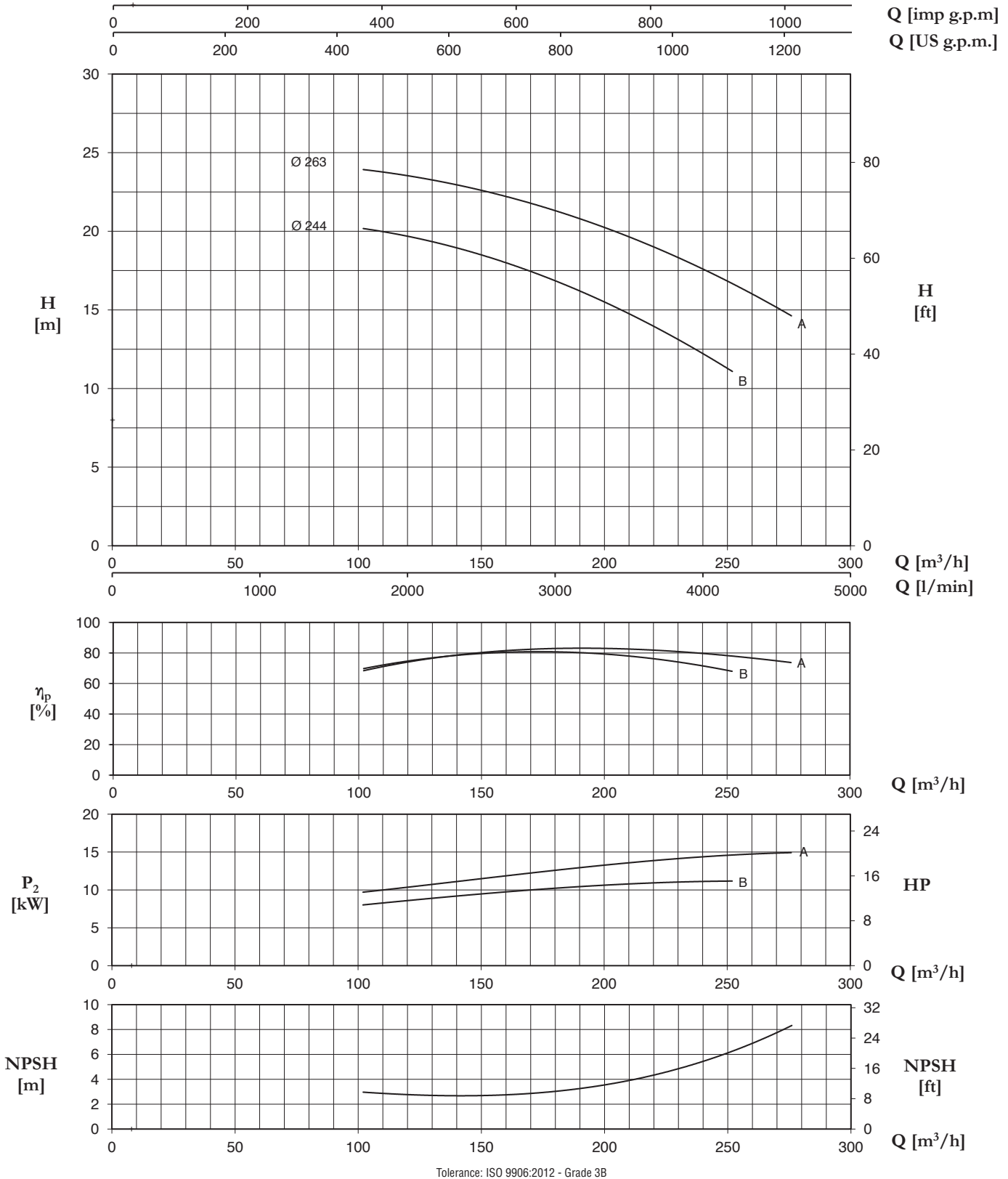
100-400



Tolerance: ISO 9906:2012 - Grade 3B

TYPE	Nominal Power (kW)	Motor Size	Q (m³/h - l/min)										
			0	84	108	132	156	180	204	216	228	240	252
			0	1400	1800	2200	2600	3000	3400	3600	3800	4000	4200
H (m) / pump input power (kW)													
100-400C	22	180L	42,4 6,93	40,6 14,36	38,8 16,27	36,7 17,98	34,3 19,64	31,4 20,95	29,1 21,91	27,7 22,31	25,8 22,70		
100-400B	30	200L	50,3 9,32	48,7 18,20	47,0 20,75	44,9 23,04	42,6 25,03	39,8 26,80	36,5 28,36	34,7 29,01	33,1 29,56	31,6 30,00	
100-400A	37	225S	58,3 11,46	56,0 21,50	54,3 24,54	52,4 27,31	50,1 29,89	47,3 32,15	44,3 34,00	42,7 34,77	40,9 35,48	38,8 36,11	36,7 36,69

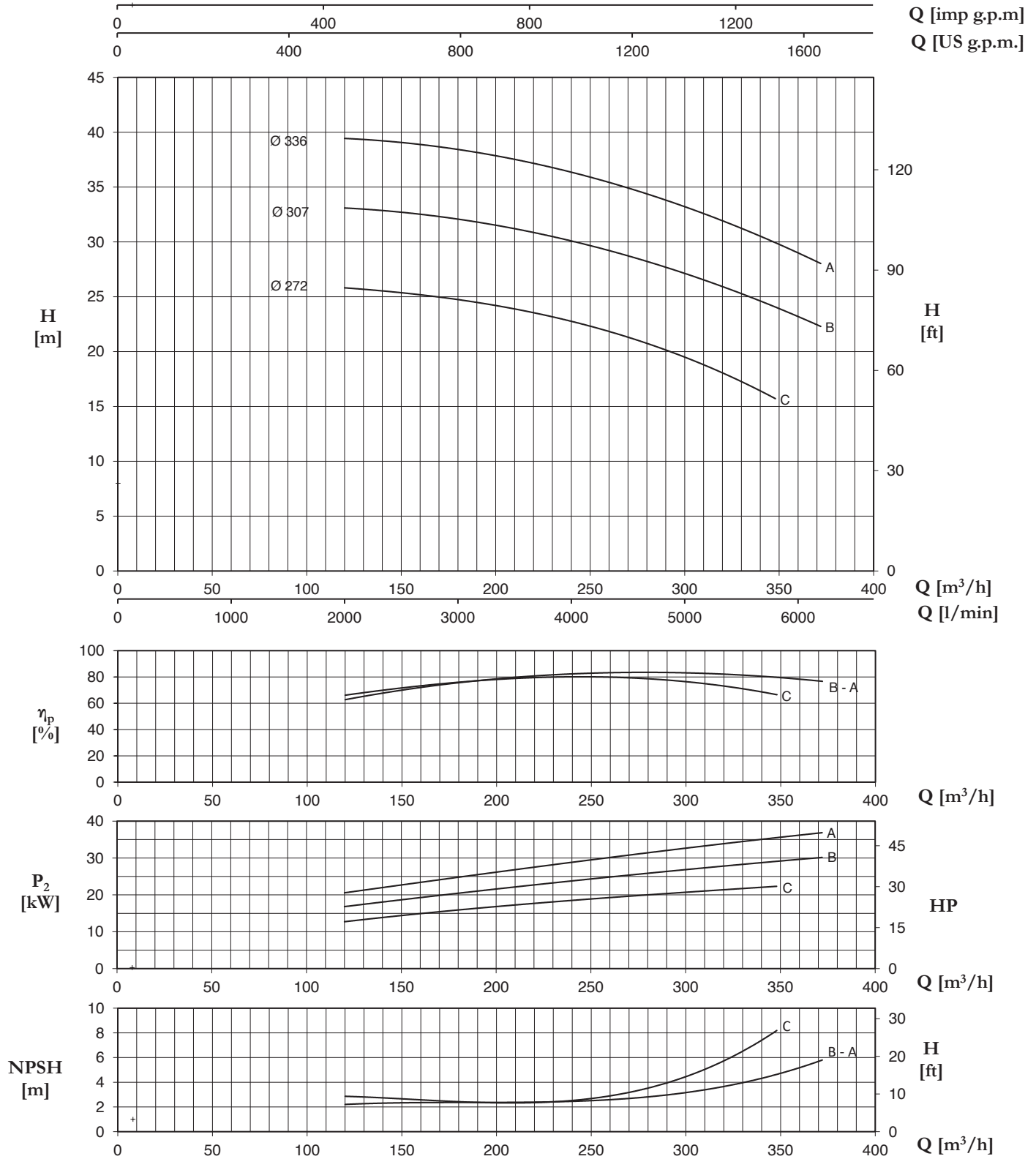
125-250



TYPE	Nominal Power (kW)	Motor Size	Q (m³/h - l/min)											
			0	102	114	126	138	150	168	192	216	252	276	
			0	1700	1900	2100	2300	2500	2800	3200	3600	4200	4600	
			H (m) pump input power (kW)											
125-250B	11	160M	19,6 5,41	20,2 8,04	19,8 8,40	19,5 8,75	19,0 9,11	18,5 9,50	17,6 9,99	16,1 10,44	14,3 10,88	11,1 11,18		
125-250A	15	160L	23,2 6,18	24,0 9,71	23,6 10,14	23,3 10,57	23,0 11,02	22,6 11,47	21,9 12,16	20,7 13,02	19,3 13,77	16,6 14,57	14,7 14,94	

4CA/4CAT - 4CAX/4CATX EN 733 ~ 1450 r.p.m.

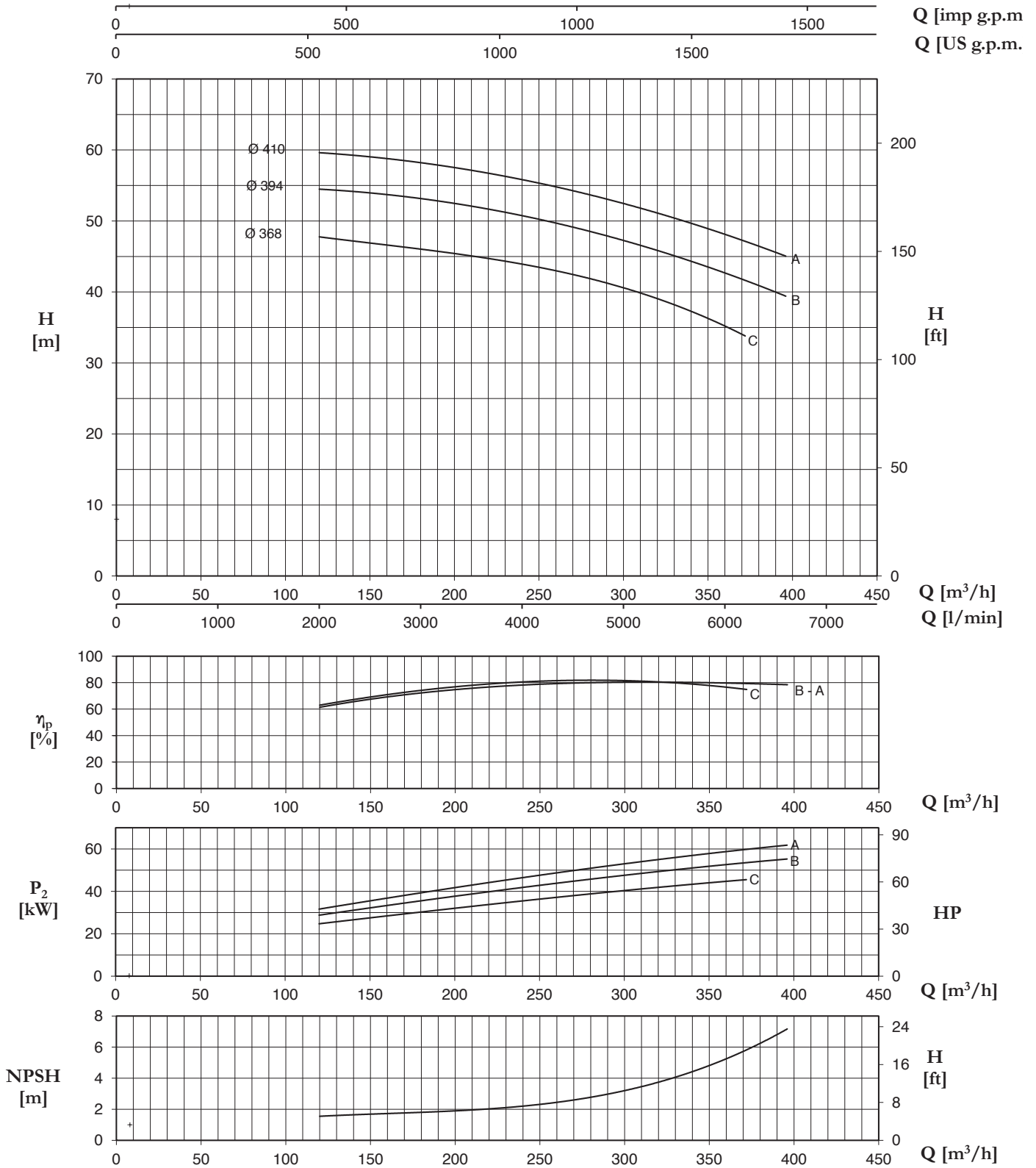
125-315



Tolerance: ISO 9906:2012 - Grade 3B

TYPE	Nominal Power (kW)	Motor Size	Q (m³/h - l/min)									
			0	120	144	156	180	204	228	252	348	372
			0	2000	2400	2600	3000	3400	3800	4200	5800	6200
H (m) pump input power (kW)												
125-315C	22	180L	24,1	25,8	25,5	25,3	24,7	24,1	23,3	22,2	15,7	
			7,23	12,72	14,05	14,70	15,95	16,99	17,98	18,99	22,32	
125-315B	30	200L	31,5	33,0	32,9	32,7	32,1	31,3	30,6	29,6	24,2	22,2
			9,52	16,73	18,36	19,15	20,43	21,67	23,13	24,48	29,14	30,13
125-315A	37	225S	38,6	39,6	39,2	38,8	38,1	37,6	37,0	36,2	29,6	28,2
			11,88	20,51	22,29	23,17	24,84	26,36	27,97	29,66	35,58	36,82

125-400

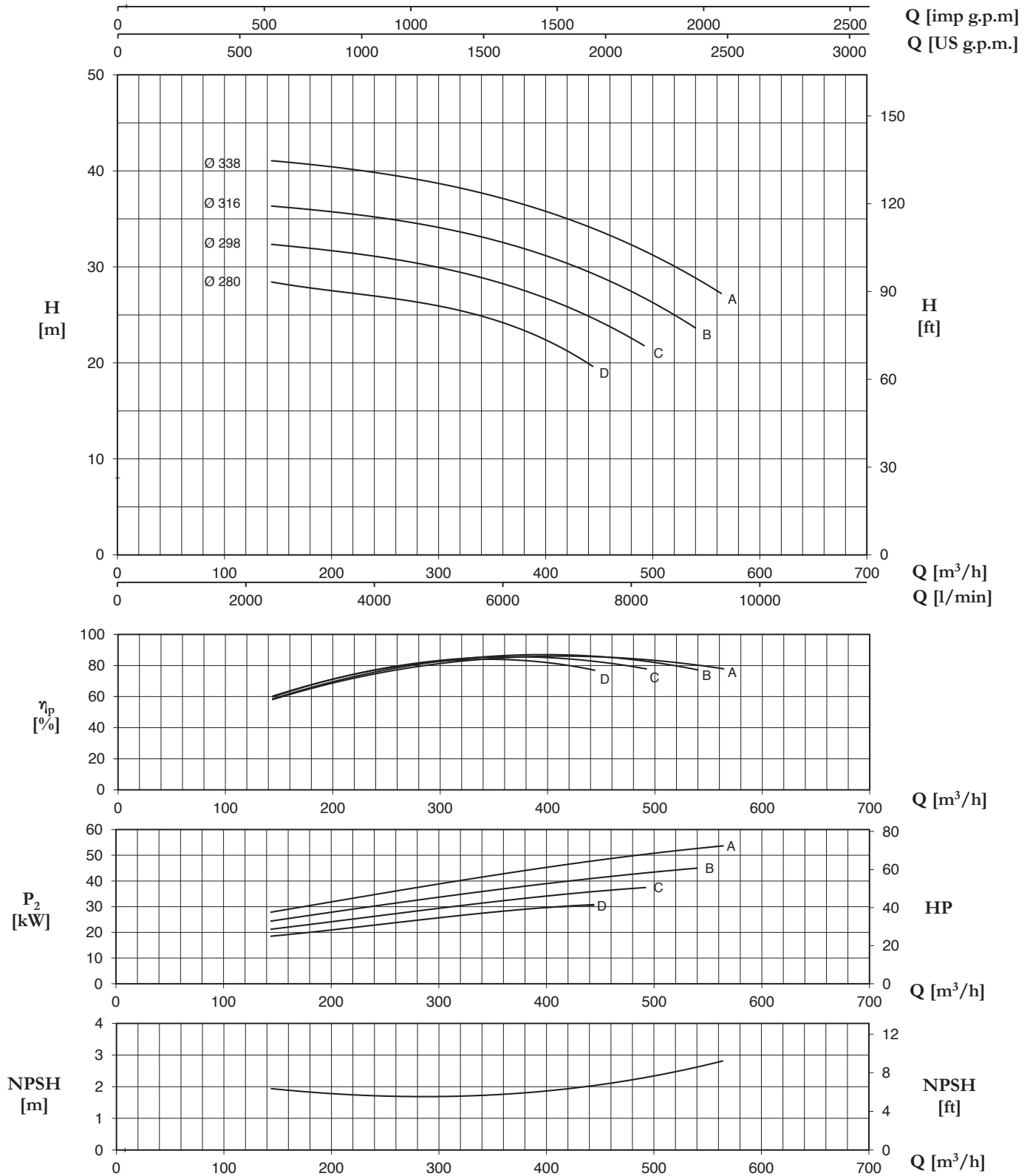


Tolerance: ISO 9906:2012 - Grade 3B

TYPE	Nominal Power (kW)	Motor Size	Q (m³/h - l/min)										
			0	120	132	150	168	192	216	240	276	372	396
			0	2000	2200	2500	2800	3200	3600	4000	4600	6200	6600
H (m) pump input power (kW)													
125-400C	45	225M	46,2	47,6	47,5	47,0	46,5	45,7	44,7	43,7	42,4	33,8	
			13,91	24,65	25,83	27,62	29,31	31,22	33,24	35,62	38,53	45,52	
125-400B	55	250M	53,4	54,5	54,3	54,0	53,5	52,7	51,7	50,6	48,8	42,0	39,1
			16,79	28,74	30,15	32,25	34,30	36,85	39,30	41,82	45,43	53,55	55,27
125-400A	75	280S	58,6	59,5	59,4	59,1	58,7	57,8	56,8	55,7	53,9	47,2	45,0
			18,95	31,66	33,20	35,52	37,81	40,77	43,66	46,50	50,49	59,76	61,83

4CA/4CAT - 4CAX/4CATX EN 733 ~ 1450 r.p.m.

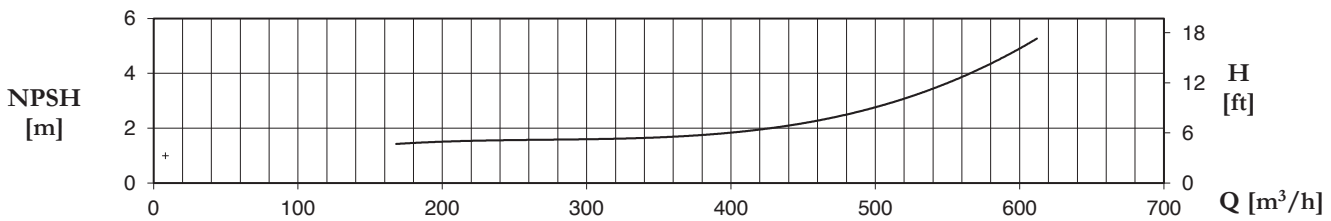
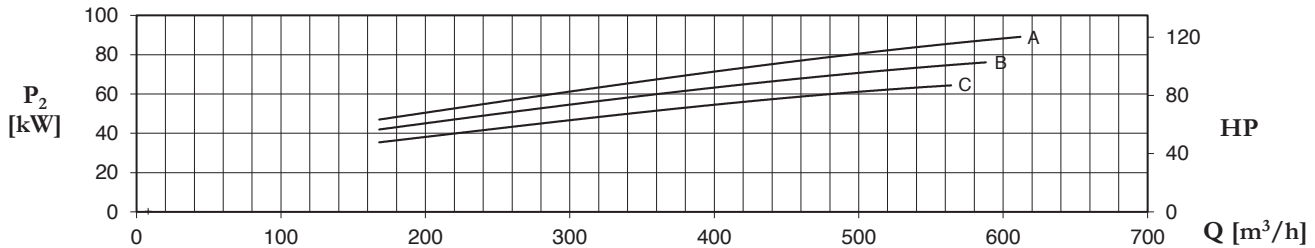
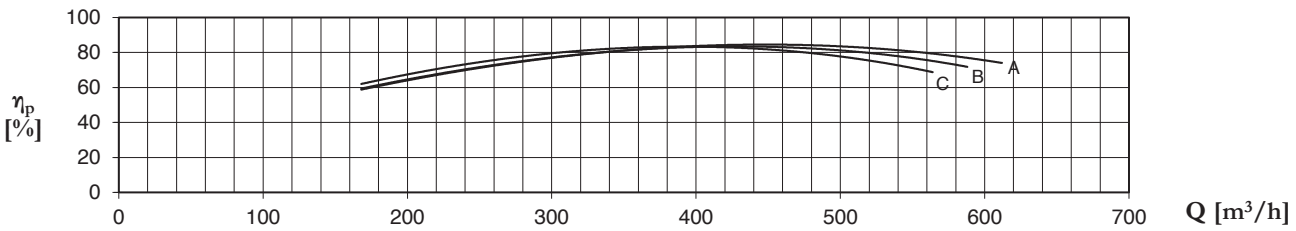
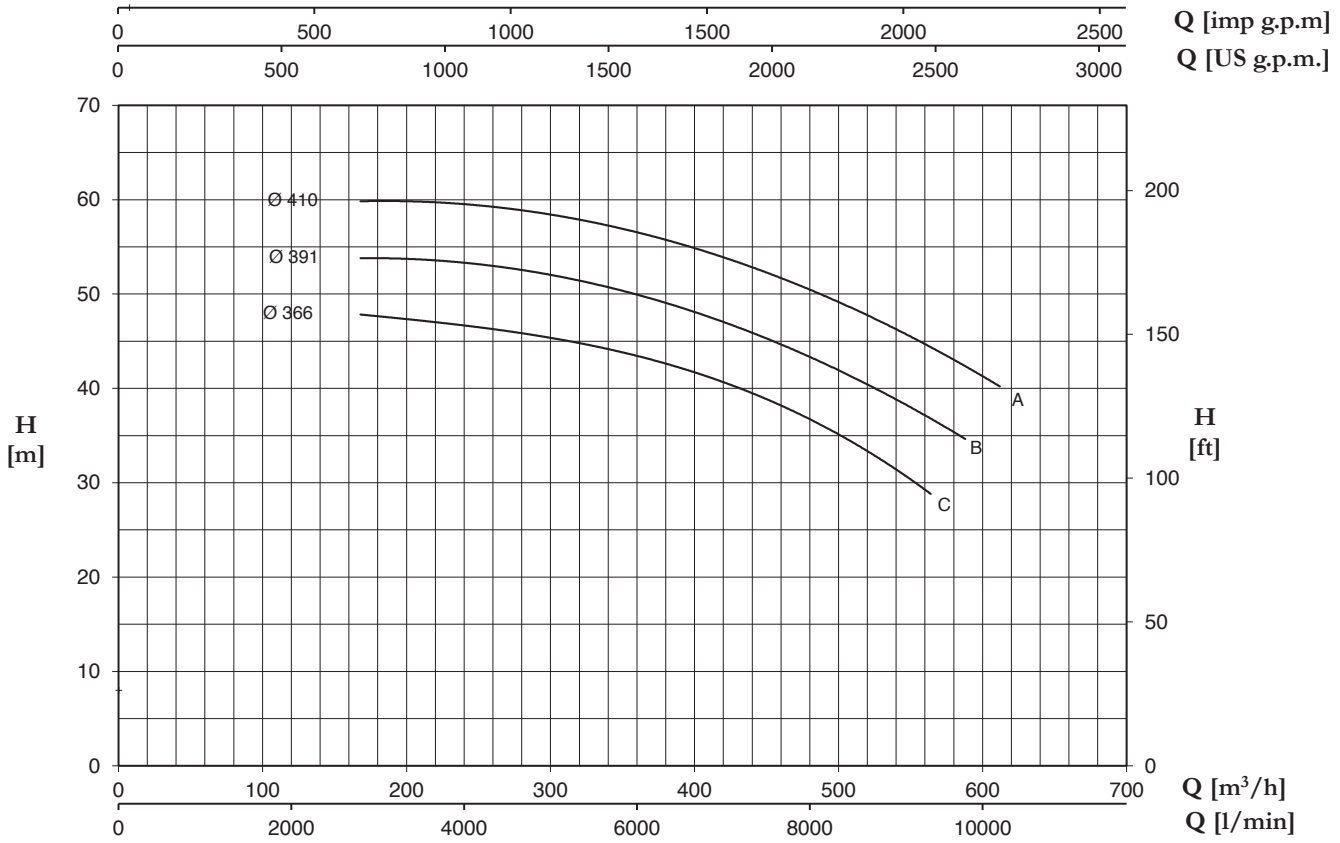
150-315



Tolerance: ISO 9906:2012 - Grade 3B

TYPE	Nominal Power (kW)	Motor Size	Q (m³/h - l/min)										
			0	144	192	228	252	348	396	444	492	540	564
			0	2400	3200	3800	4200	5800	6600	7400	8200	9000	9400
H (m)													
pump input power (kW)													
150-315D	30	200L	25,7 12,22	28,3 18,44	27,9 20,71	27,2 22,23	26,5 23,25	24,7 27,81	22,7 29,56	19,6 30,78			
150-315C	37	225S	29,6 14,01	32,2 21,16	32,1 23,85	31,3 25,58	30,7 26,73	28,6 31,79	27,0 34,00	24,7 35,84	21,8 37,45		
150-315B	45	225M	34,0 16,47	36,3 24,33	36,0 27,47	35,4 29,51	34,9 30,83	32,8 36,29	31,3 38,77	29,3 41,13	26,9 43,09	23,6 44,99	
150-315A	55	250M	39,4 18,39	41,0 27,78	40,8 31,31	40,0 33,92	39,5 35,59	37,6 41,75	35,8 45,02	34,1 48,12	31,7 50,36	28,9 52,60	27,2 53,65

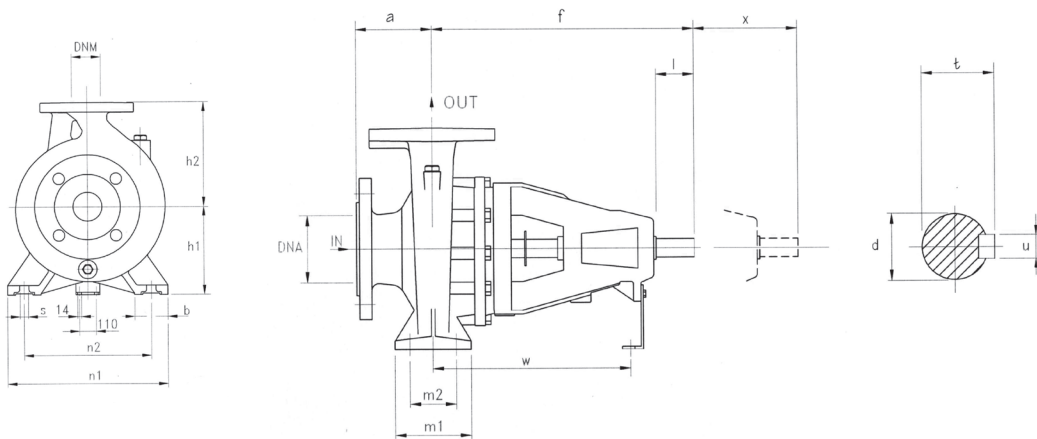
150-400

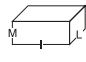


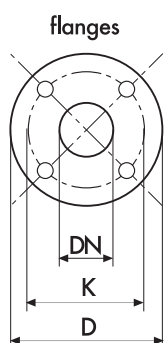
Tolerance: ISO 9906:2012 - Grade 3B

TYPE	Nominal Power (kW)	Motor Size	H (m)											
			0	168	192	216	240	276	372	444	540	564	588	612
			0	2800	3200	3600	4000	4600	6200	7400	9000	9400	9800	10200
			pump input power (kW)											
150-400C	75	280S	45,6 20,78	47,8 35,35	47,6 37,46	47,2 39,58	46,7 41,65	45,8 44,48	43,1 52,51	39,2 57,61	31,5 63,18	28,7 64,43		
150-400B	75	280S	52,8 26,57	54,4 41,90	53,9 44,29	53,5 46,65	52,9 48,96	51,8 52,35	49,8 60,86	46,1 66,80	39,1 73,30	36,7 74,72	34,3 76,14	
150-400A	90	280M	59,0 29,82	60,3 47,01	60,0 49,59	59,9 52,18	59,1 54,78	58,1 58,76	56,0 68,45	53,3 75,79	46,7 83,73	44,5 85,61	42,2 87,41	39,8 89,16

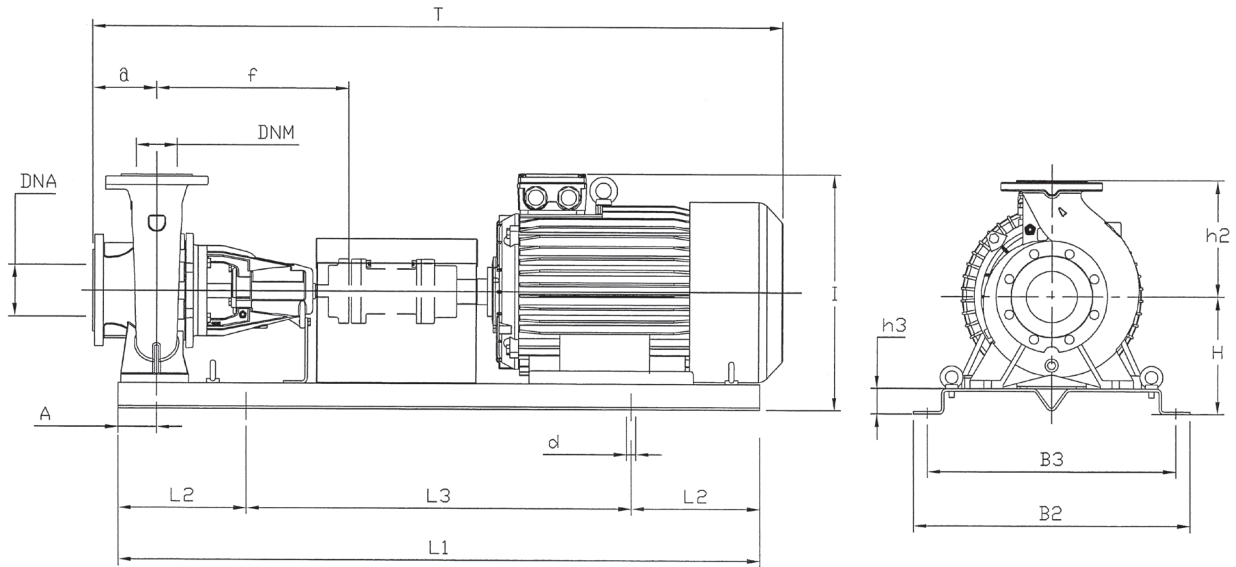
CA/CAT - CAX/CATX EN 733 ~ 2900 r.p.m.
4CA/4CAT - 4CAX/4CATX EN 733 ~ 1450 r.p.m.



TYPE	DIMENSIONS (mm)																						Kg
	DNA	DNM	a	f	h1	h2	m1	m2	n1	n2	s	b	l	d	t	u	x	w	I	L	M		
32-160	50	32	80	360	132	160	100	70	240	190	14	50	50	24	27	8	100	260	535	320	445	38	
32-200			80	360	160	180	100	70	240	190	14	50	50	24	27	8	100	260	535	320	445	41	
32-250			100	360	180	225	125	95	320	250	14	65	65	24	27	8	100	260	680	405	545	42	
40-125	65	40	80	360	112	140	100	70	210	160	14	50	50	24	27	8	100	260	535	320	445	37	
40-160			80	360	132	160	100	70	240	190	14	50	50	24	27	8	100	260	535	320	445	40	
40-200			100	360	160	180	100	70	265	212	14	50	50	24	27	8	100	260	535	320	445	44	
40-250			100	360	180	225	125	95	320	250	14	65	50	24	27	8	100	260	680	405	545	53	
50-125	65	50	100	360	132	160	100	70	240	190	14	50	50	24	27	8	100	260	535	320	445	40,5	
50-160			100	360	160	180	100	70	265	212	14	50	50	24	27	8	100	260	535	320	445	44	
50-200			100	360	160	200	100	70	265	212	14	50	50	24	27	8	100	260	535	320	445	47	
50-250			100	360	180	225	100	95	320	250	14	65	50	24	27	8	100	260	680	405	545	56	
50-315			80	125	470	225	280	125	95	345	280	14	65	80	32	35,3	10	100	340	655	465	620	92
65-125	80	65	100	360	160	180	125	95	280	212	14	65	65	24	27	8	100	260	535	320	445	41	
65-160			100	360	160	200	125	95	280	212	14	65	65	24	27	8	100	260	535	320	445	49	
65-200			100	360	180	225	125	95	320	250	14	65	65	24	27	8	140	260	680	405	545	54	
65-250			100	470	200	250	160	120	360	280	19	80	80	32	35	10	140	340	680	405	545	76,5	
65-315			125	470	225	280	160	120	400	315	19	80	80	32	35	10	140	340	655	465	620	96	
80-160	100	80	125	360	180	225	125	95	320	250	14	65	50	24	27	8	140	260	680	405	545	58	
80-200			125	470	180	250	125	95	345	280	14	65	80	32	35	10	140	340	680	405	545	74	
80-250			125	470	200	280	160	120	400	315	18	80	80	32	35,3	10	140	340	655	465	585	91	
80-315			125	470	250	315	160	120	400	315	18	80	80	32	35,3	10	140	340	655	465	620	97	
100-200	125	100	125	470	200	280	160	120	360	286	18	80	80	32	35,3	10	140	340	655	465	620	95	
100-250			140	470	225	280	160	120	400	315	18	80	80	32	35,3	10	140	340	655	465	620	105	
100-315			140	470	250	315	160	120	400	315	18	80	80	32	35,3	10	140	340	655	465	620	115	
100-400			140	530	280	355	200	150	500	400	22	100	110	42	45,3	12	140	370	720	775	855	170	
125-250	150	125	160	530	315	450	200	150	550	450	22	100	110	32	45,3	12	140	370	655	465	620	132	
125-315			140	530	280	355	200	150	500	400	22	100	110	42	45,3	12	140	370	720	775	855	176	
125-400			140	530	315	400	200	150	500	400	22	100	110	42	45,3	12	140	370	720	775	855	180	
150-315	200	150	160	530	280	400	200	150	550	450	22	100	110	42	45,3	12	140	370	655	465	620	164	
150-400	200	150	160	530	315	450	200	150	550	450	22	100	110	42	45,3	12	140	370	720	775	855	228	



DIMENSIONS (mm)				
DN	D	K	holes	
			n°	Ø
32	140	100	4	18
40	150	110	4	18
50	165	125	4	18
65	185	145	4	18
80	200	160	8	18
100	220	180	8	18
125	250	210	8	18
150	285	240	8	23
200	340	295	8	23

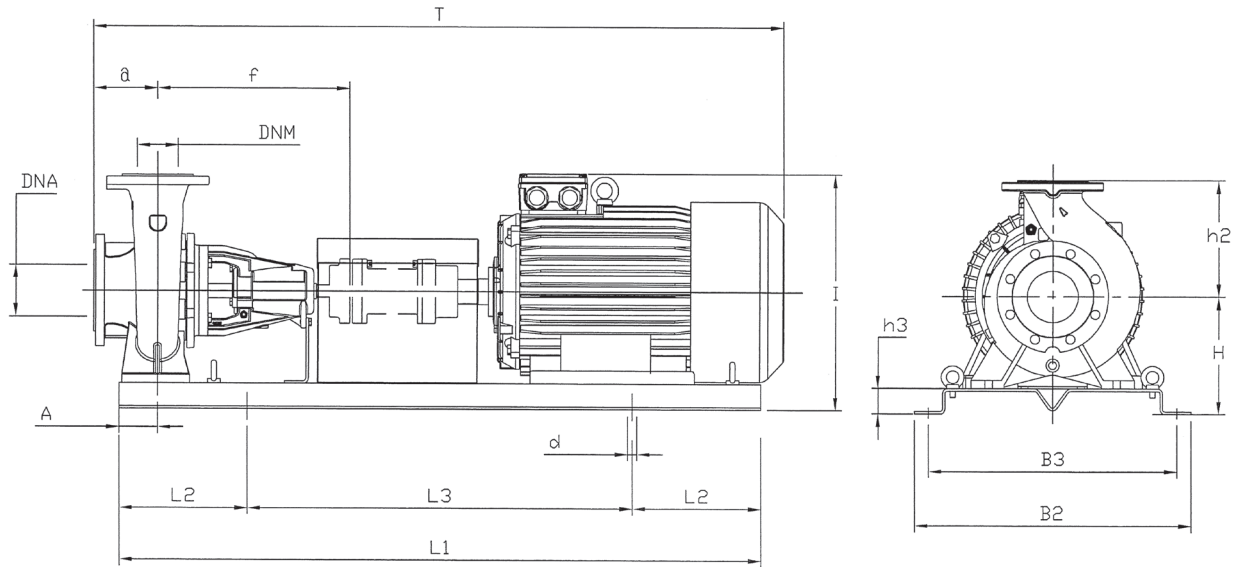


TYPE	kW	Motor Size	DIMENSIONS (mm)																	Kg
			DNA	DNM	a	f	H	h2	h3	L1	L2	L3	B2	B3	A	d	T	I		
32-160C	1,5	90S	50	32	80	360	182	160	50	800	130	540	360	320	60	18	855	342	82	
32-160C	2,2	90L	50	32	80	360	182	160	50	900	150	600	390	350	60	18	920	342	88	
32-160B	2,2	90L	50	32	80	360	182	160	50	900	150	600	390	350	60	18	920	342	87,7	
32-160A	3	100L	50	32	80	360	182	160	50	900	150	600	390	350	60	18	920	362	95,7	
32-160A	4	112M	50	32	80	360	182	160	50	900	150	600	390	350	60	18	940	375	102,7	
32-200C	4	112M	50	32	80	360	210	180	50	900	150	600	390	350	60	18	940	403	106,7	
32-200B	5,5	132S	50	32	80	360	210	180	50	1000	170	660	450	400	60	22	1020	433	131,3	
32-200A	7,5	132S	50	32	80	360	210	180	50	1000	170	660	450	400	60	22	1020	433	134,3	
32-250C	11	160M	50	32	100	360	230	225	50	1250	205	840	540	490	75	22	1275	495	189,3	
32-250B	11	160M	50	32	100	360	230	225	50	1250	205	840	540	490	75	22	1275	495	189,3	
32-250B	15	160M	50	32	100	360	230	225	50	1250	205	840	540	490	75	22	1275	495	199,3	
32-250A	15	160M	50	32	100	360	230	225	50	1250	205	840	540	490	75	22	1275	495	199,3	
40-125C	1,5	90S	65	40	80	360	162	140	50	800	130	540	360	320	60	18	855	317	82,2	
40-125B	2,2	90L	65	40	80	360	162	140	50	900	150	600	390	350	60	18	920	317	87,8	
40-125A	3	100L	65	40	80	360	162	140	50	900	150	600	390	350	60	18	920	342	95,8	
40-160B	3	100L	65	40	80	360	182	160	50	900	150	600	390	350	60	18	920	362	98,8	
40-160B	4	112M	65	40	80	360	182	160	50	900	150	600	390	350	60	18	940	375	105,8	
40-160A	4	112M	65	40	80	360	182	160	50	900	150	600	390	350	60	18	940	375	105,8	
40-160A	5,5	132S	65	40	80	360	182	160	50	1000	170	660	450	400	60	22	1020	405	130,4	
40-200B	5,5	132S	65	40	100	360	210	180	50	1000	170	660	450	400	60	22	1040	433	134,4	
40-200A	7,5	132S	65	40	100	360	210	180	50	1000	170	660	450	400	60	22	1040	433	137,4	
40-250C	11	160M	65	40	100	360	230	225	50	1250	205	840	540	490	75	22	1275	495	201,4	
40-250B	11	160M	65	40	100	360	230	225	50	1250	205	840	540	490	75	22	1275	495	201,4	
40-250B	15	160M	65	40	100	360	230	225	50	1250	205	840	540	490	75	22	1275	495	211,4	
40-250A	15	160M	65	40	100	360	230	225	50	1250	205	840	540	490	75	22	1275	495	211,4	
40-250A	18,5	160L	65	40	100	360	230	225	50	1250	205	840	540	490	75	22	1275	495	228,4	
40-250BM	18,5	160L	65	40	100	360	230	225	50	1250	205	840	540	490	75	22	1275	495	228,4	
40-250AM	22	180M	65	40	100	360	230	225	50	1250	205	840	540	490	75	22	1275	510	267,8	

CA/CAT - CAX/CATX EN 733 ~ 2900 r.p.m.


TYPE	kW	Motor Size	DIMENSIONS (mm)																Kg
			DNA	DNM	a	f	H	h2	h3	L1	L2	L3	B2	B3	A	d	T	I	
50-125B	3	100L	65	50	100	360	182	160	50	900	150	600	390	350	60	18	940	362	99,7
50-125B	4	112M	65	50	100	360	182	160	50	900	150	600	390	350	60	18	960	375	106,7
50-125A	4	112M	65	50	100	360	182	160	50	900	150	600	390	350	60	18	960	375	106,7
50-125A	5,5	132S	65	50	100	360	182	160	50	1000	170	660	450	400	60	22	1040	405	131,3
50-160B	5,5	132S	65	50	100	360	210	180	50	1000	170	660	450	400	60	22	1040	433	134,8
50-160A	7,5	132S	65	50	100	360	210	180	50	1000	170	660	450	400	60	22	1040	433	137,8
50-200C	11	160M	65	50	100	360	210	200	50	1120	190	740	490	440	60	22	1168	475	190,8
50-200B	11	160M	65	50	100	360	210	200	50	1120	190	740	490	440	60	22	1168	475	190,8
50-200A	15	160M	65	50	100	360	210	200	50	1120	190	740	490	440	60	22	1168	475	200,8
50-250C	15	160M	65	50	100	360	230	225	50	1250	205	840	540	490	75	22	1275	495	214,8
50-250C	18,5	160L	65	50	100	360	230	225	50	1250	205	840	540	490	75	22	1275	495	231,8
50-250B	18,5	160L	65	50	100	360	230	225	50	1250	205	840	540	490	75	22	1275	495	231,8
50-250B	22	180M	65	50	100	360	230	225	50	1250	205	840	540	490	75	22	1275	510	271,2
50-250A	22	180M	65	50	100	360	230	225	50	1250	205	840	540	490	75	22	1275	510	271,2
50-250A	30	200L	65	50	100	360	230	225	50	1400	230	940	610	550	75	26	1425	560	329,2
50-315DN	37	200L	80	50	125	470	275	280	50	1400	230	940	610	550	75	26	1455	585	384,5
50-315CN	45	225M	80	50	125	470	275	280	50	1400	230	940	610	550	75	26	1500	605	450,3
50-315BN	55	250M	80	50	125	470	310	280	85	1600	270	1060	660	600	75	26	1650	710	571,3
50-315AN	75	280S	80	50	125	470	310	280	85	1800	300	1200	730	670	75	26	1850	770	724,3
65-125B	5,5	132S	80	65	100	360	210	180	50	1000	170	660	450	400	60	22	1040	433	133,1
65-125A	7,5	132S	80	65	100	360	210	180	50	1000	170	660	450	400	60	22	1040	433	136,1
65-160C	11	160M	80	65	100	360	210	200	50	1120	190	740	490	440	60	22	1168	475	194,1
65-160B	11	160M	80	65	100	360	210	200	50	1120	190	740	490	440	60	22	1168	475	194,1
65-160A	15	160M	80	65	100	360	210	200	50	1120	190	740	490	440	60	22	1168	475	204,1
65-200C	15	160M	80	65	100	360	230	225	50	1250	205	840	540	490	75	22	1275	495	214,5
65-200B	18,5	160L	80	65	100	360	230	225	50	1250	205	840	540	490	75	22	1275	495	231,5
65-200A	22	180M	80	65	100	360	230	225	50	1250	205	840	540	490	75	22	1290	510	270,3
65-250B	30	200L	80	65	100	470	250	250	50	1400	230	940	610	550	90	26	1470	560	350,8
65-250A	37	200L	80	65	100	470	250	250	50	1400	230	940	610	550	90	26	1470	560	369,8
65-315CN	55	250M	80	65	125	470	310	280	85	1600	270	1060	660	600	90	26	1645	710	576,2
65-315BN	75	280S	80	65	125	470	310	280	85	1800	300	1200	730	670	90	26	1835	770	729,2
65-315AN	90	280M	80	65	125	470	310	280	85	1800	300	1200	730	670	90	26	1835	770	759,2
80-160E	11	160M	100	80	125	360	230	225	50	1250	205	840	540	490	75	22	1300	495	209,8
80-160D	11	160M	100	80	125	360	230	225	50	1250	205	840	540	490	75	22	1300	495	209,8
80-160C	15	160M	100	80	125	360	230	225	50	1250	205	840	540	490	75	22	1300	495	219,8
80-160B	18,5	160L	100	80	125	360	230	225	50	1250	205	840	540	490	75	22	1300	495	236,8
80-160A	22	180M	100	80	125	360	230	225	50	1250	205	840	540	490	75	22	1315	510	275,7
80-200B	30	200L	100	80	125	470	230	250	50	1400	230	940	610	550	75	26	1495	560	349,7
80-200A	37	200L	100	80	125	470	230	250	50	1400	230	940	610	550	75	26	1495	560	368,7
80-250B	45	225M	100	80	125	470	250	280	50	1400	230	940	610	550	90	26	1540	605	451,5
80-250A	55	250M	100	80	125	470	285	280	85	1600	270	1060	660	600	90	26	1645	710	572,5
80-315BN	90	280M	100	80	125	470	335	315	85	1800	300	1200	730	670	90	26	1835	770	761,5
80-315AN	110	315M	100	80	125	470	-	315	-	-	-	-	-	-	90	-	-	-	-
100-200B	45	225M	125	100	125	470	250	280	50	1400	230	940	610	550	90	26	1540	605	458,5
100-200A	55	250M	125	100	125	470	285	280	85	1600	270	1060	660	600	90	26	1645	710	579,5
100-250C	55	250M	125	100	140	470	310	280	85	1600	270	1060	660	600	90	26	1660	710	589,5
100-250C	75	280S	125	100	140	470	310	280	85	1800	300	1200	730	670	90	26	1850	770	742,5
100-250B	75	280S	125	100	140	470	310	280	85	1800	300	1200	730	670	90	26	1850	770	742,5
100-250A	90	280M	125	100	140	470	310	280	85	1800	300	1200	730	670	90	26	1850	770	772,5

~ 1450 r.p.m. 4CA/4CAT - 4CAX/4CATX EN 733



TYPE	kW	Motor Size	DIMENSIONS (mm)																	Kg
			DNA	DNM	a	f	H	h2	h3	L1	L2	L3	B2	B3	A	d	T	I		
32-160C	0,37	71M	50	32	80	360	182	160	50	800	130	540	360	320	60	18	820	342	78	
32-160B	0,37	71M	50	32	80	360	182	160	50	800	130	540	360	320	60	18	820	342	78	
32-160A	0,55	80M	50	32	80	360	182	160	50	800	130	540	360	320	60	18	820	342	78,1	
32-200C	0,75	80M	50	32	80	360	210	180	50	800	130	540	360	320	60	18	820	390	82,1	
32-200B	1,1	90S	50	32	80	360	210	180	50	800	130	540	360	320	60	18	855	390	86,1	
32-200A	1,1	90S	50	32	80	360	210	180	50	800	130	540	360	320	60	18	855	390	86,1	
32-250C	1,5	90S	50	32	100	360	230	225	50	1000	170	660	450	400	75	22	1025	455	98,7	
32-250B	1,5	90S	50	32	100	360	230	225	50	1000	170	660	450	400	75	22	1025	455	98,7	
32-250A	2,2	100L	50	32	100	360	230	225	50	1000	170	660	450	400	75	22	1025	455	104,7	
40-125C	0,37	71M	65	40	80	360	162	140	50	800	130	540	360	320	60	18	820	302	78,5	
40-125B	0,37	71M	65	40	80	360	162	140	50	800	130	540	360	320	60	18	820	302	78,5	
40-125A	0,55	80M	65	40	80	360	162	140	50	800	130	540	360	320	60	18	820	307	78,2	
40-160B	0,55	80M	65	40	80	360	182	160	50	800	130	540	360	320	60	18	820	342	81,2	
40-160A	0,75	80M	65	40	80	360	182	160	50	800	130	540	360	320	60	18	820	342	81,2	
40-200B	1,1	90S	65	40	100	360	210	180	50	900	150	600	390	350	60	18	940	390	91,8	
40-200A	1,1	90S	65	40	100	360	210	180	50	900	150	600	390	350	60	18	940	390	91,8	
40-200A	1,5	90S	65	40	100	360	210	180	50	900	150	600	390	350	60	18	940	390	97,8	
40-250C	1,1	90S	65	40	100	360	230	225	50	1000	170	660	450	400	75	22	1025	455	104,8	
40-250C	1,5	90S	65	40	100	360	230	225	50	1000	170	660	450	400	75	22	1025	455	110,8	
40-250B	2,2	100L	65	40	100	360	230	225	50	1000	170	660	450	400	75	22	1025	455	116,8	
40-250A	2,2	100L	65	40	100	360	230	225	50	1000	170	660	450	400	75	22	1025	455	116,8	
40-250A	3	100L	65	40	100	360	230	225	50	1000	170	660	450	400	75	22	1025	455	120,8	

4CA/4CAT - 4CAX/4CATX EN 733 ~ 1450 r.p.m.

TYPE	kW	Motor Size	DIMENSIONS (mm)																	
			DNA	DNM	a	f	H	h2	h3	L1	L2	L3	B2	B3	A	d	T	I		
50-125B	0,55	80M	65	50	100	360	182	160	50	800	130	540	360	320	60	18	840	342	82,1	
50-125A	0,75	80M	65	50	100	360	182	160	50	800	130	540	360	320	60	18	840	342	82,1	
50-160B	0,75	80M	65	50	100	360	210	180	50	800	130	540	360	320	60	18	840	390	85,6	
50-160A	1,1	90S	65	50	100	360	210	180	50	800	130	540	360	320	60	18	875	390	89,6	
50-200C	1,1	90S	65	50	100	360	210	200	50	900	150	600	390	350	60	18	940	410	95,2	
50-200B	1,5	90S	65	50	100	360	210	200	50	900	150	600	390	350	60	18	940	410	101,2	
50-200A	1,5	90S	65	50	100	360	210	200	50	900	150	600	390	350	60	18	940	410	101,2	
50-250C	2,2	100L	65	50	100	360	230	225	50	1000	170	660	450	400	75	22	1025	455	120,2	
50-250C	3	100L	65	50	100	360	230	225	50	1000	170	660	450	400	75	22	1025	455	124,2	
50-250B	3	100L	65	50	100	360	230	225	50	1000	170	660	450	400	75	22	1025	455	124,2	
50-250A	4	112M	65	50	100	360	230	225	50	1000	170	660	450	400	75	22	1025	455	153,0	
50-315C	5,5	132S	80	50	125	470	275	280	50	1120	190	740	490	440	75	22	1170	555	189,6	
50-315B	7,5	132M	80	50	125	470	275	280	50	1120	190	740	490	440	75	22	1200	555	201,6	
50-315A	11	160M	80	50	125	470	275	280	50	1250	205	840	540	490	75	22	1303	555	247,6	
65-125B	0,75	80M	80	65	100	360	210	180	50	800	130	540	360	320	60	18	840	390	83,9	
65-125A	1,1	90S	80	65	100	360	210	180	50	800	130	540	360	320	60	18	875	390	87,9	
65-160C	1,5	90S	80	65	100	360	210	200	50	900	150	600	390	350	60	18	940	410	104,5	
65-160B	1,5	90S	80	65	100	360	210	200	50	900	150	600	390	350	60	18	940	410	104,5	
65-160A	2,2	100L	80	65	100	360	210	200	50	900	150	600	390	350	60	18	940	410	110,5	
65-200C	2,2	100L	80	65	100	360	230	225	50	1120	190	740	490	440	75	22	1145	455	123,8	
65-200B	3	100L	80	65	100	360	230	225	50	1120	190	740	490	440	75	22	1145	455	127,8	
65-200A	3	100L	80	65	100	360	230	225	50	1120	190	740	490	440	75	22	1145	455	127,8	
65-250B	4	112M	80	65	100	470	250	250	50	1120	190	740	490	440	90	22	1130	500	158,0	
65-250B	5,5	132S	80	65	100	470	250	250	50	1120	190	740	490	440	90	22	1175	500	175,0	
65-250A	5,5	132S	80	65	100	470	250	250	50	1120	190	740	490	440	90	22	1175	500	175,0	
65-315CM	7,5	132M	80	65	125	470	275	280	50	1250	205	840	540	490	90	22	1285	555	211,5	
65-315BM	11	160M	80	65	125	470	275	280	50	1250	205	840	540	490	90	22	1343	555	252,5	
65-315AM	11	160M	80	65	125	470	275	280	50	1250	205	840	540	490	90	22	1343	555	252,5	
80-160E	1,1	90S	100	80	125	360	230	225	50	1000	170	660	450	400	75	22	1050	455	113,1	
80-160D	1,5	90S	100	80	125	360	230	225	50	1000	170	660	450	400	75	22	1050	455	119,1	
80-160C	1,5	90S	100	80	125	360	230	225	50	1000	170	660	450	400	75	22	1050	455	119,1	
80-160B	2,2	100L	100	80	125	360	230	225	50	1000	170	660	450	400	75	22	1050	455	125,1	
80-160A	3	100L	100	80	125	360	230	225	50	1000	170	660	450	400	75	22	1050	455	129,1	
80-200B	4	112M	100	80	125	470	230	250	50	1120	190	740	490	440	75	22	1170	480	156,8	
80-200B	5,5	132S	100	80	125	470	230	250	50	1120	190	740	490	440	75	22	1200	480	173,8	
80-200A	5,5	132S	100	80	125	470	230	250	50	1120	190	740	490	440	75	22	1200	480	173,8	
80-250B	5,5	132S	100	80	125	470	250	280	50	1250	205	840	540	490	90	22	1285	530	195,8	
80-250A	7,5	132M	100	80	125	470	250	280	50	1250	205	840	540	490	90	22	1285	530	202,0	
80-315B	11	160M	100	80	125	470	300	315	50	1250	205	840	540	490	90	22	1343	615	254,8	
80-315A	15	160L	100	80	125	470	300	315	50	1400	230	940	610	550	90	26	1435	615	281,8	
100-200B	5,5	132S	125	100	125	470	250	280	50	1120	190	740	490	440	90	22	1200	530	197,8	
100-200A	7,5	132M	125	100	125	470	250	280	50	1120	190	740	490	440	90	22	1240	530	209,8	
100-250E	7,5	132M	125	100	140	470	275	280	50	1250	205	840	540	490	90	22	1300	555	224,8	
100-250D	7,5	132M	125	100	140	470	275	280	50	1250	205	840	540	490	90	22	1300	555	224,8	
100-250D	11	160M	125	100	140	470	275	280	50	1250	205	840	540	490	90	22	1358	555	265,8	
100-250A	11	160M	125	100	140	470	275	280	50	1250	205	840	540	490	90	22	1358	555	265,8	
100-315B	15	160L	125	100	140	470	300	315	50	1400	230	940	610	550	90	26	1450	615	305,7	
100-315A	18,5	180M	125	100	140	470	300	315	50	1400	230	940	610	550	90	26	1450	615	340,7	
100-400C	22	180L	125	100	140	530	365	355	85	1600	270	1060	660	600	110	26	1630	720	450,7	
100-400B	30	200L	125	100	140	530	365	355	85	1600	270	1060	660	600	110	26	1630	720	507,5	
100-400A	37	225S	125	100	140	530	365	355	85	1600	270	1060	660	600	110	26	1630	720	562,5	
125-250B	11	160M	150	125	140	470	300	355	50	1250	205	840	540	490	90	22	1358	655	298,1	
125-250A	15	160L	150	125	140	470	300	355	50	1400	230	940	610	550	90	26	1450	655	325,1	
125-315C	22	180L	150	125	140	530	365	355	85	1600	270	1060	660	600	110	26	1630	720	459,1	
125-315B	30	200L	150	125	140	530	365	355	85	1600	270	1060	660	600	110	26	1630	720	516,0	
125-315A	37	225S	150	125	140	530	365	355	85	1600	270	1060	660	600	110	26	1630	720	571,0	
125-400C	45	225M	150	125	140	530	400	400	85	1600	270	1060	660	600	110	26	1630	800	614,2	
125-400B	55	250M	150	125	140	530	400	400	85	1600	270	1060	660	600	110	26	1630	800	673,0	
125-400A	75	280S	150	125	140	530	400	400	85	1800	300	1200	730	670	110	26	1830	805	831,4	
150-315D	30	200L	200	150	160	530	365	400	85	1800	300	1200	730	670	110	26	1850	765	523,9	
150-315C	37	225S	200	150	160	530	365	400	85	1800	300	1200	730	670	110	26	1850	765	578,9	
150-315B	45	225M	200	150	160	530	365	400	85	1800	300	1200	730	670	110	26	1850	765	618,1	
150-315A	55	250M	200	150	160	530	365	400	85	1800	300	1200	730	670	110	26	1850	765	676,9	
150-400C	75	280S	200	150	160	530	400	450	85	1800	300	1200	730	670	110	26	1850	850	870,9	
150-400B	75	280S	200	150	160	530	400	450	85	1800	300	1200	730	670	110	26	1850	850	882,3	
150-400A	90	280M	200	150	160	530	400	450	85	1800	300	1200	730	670	110	26	1850	850	972,3	



ULTRA



ULTRA 3



ULTRA 5



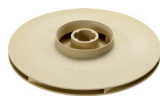
ULTRA 7



ULTRA 9



ULTRA 18



Pompe centrifughe multistadio orizzontali. Adatte alla movimentazione di liquidi non carichi; sistemi di pressurizzazione; irrigazione; acque potabili o con glicole in soluzione; trattamento acque; industria alimentare; riscaldamento e condizionamento; sistemi di lavaggio.

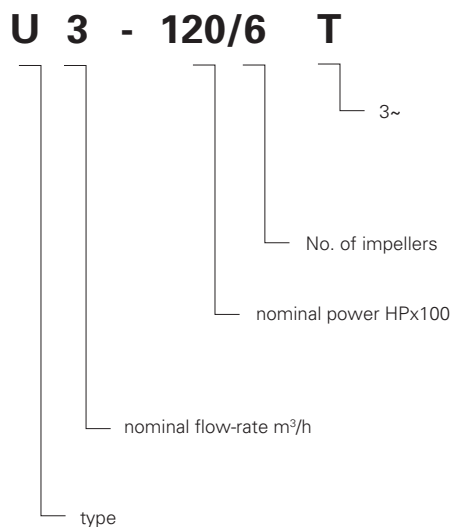
Stainless steel multistage horizontal pumps. Pumping of clean non-loaded fluids; pressurizing system; irrigation; drinking and glycol water; water treatment; heating and air conditioning; washing system.

Bombas centrifugas multietapas horizontales. Bombeo de líquidos químicamente y mecánicamente no agresivos; sistemas de presurización; riegos; agua potable o con glycol; tratamientos del agua; industria alimenticia; calefacción y refrigeración; sistemas de lavado.

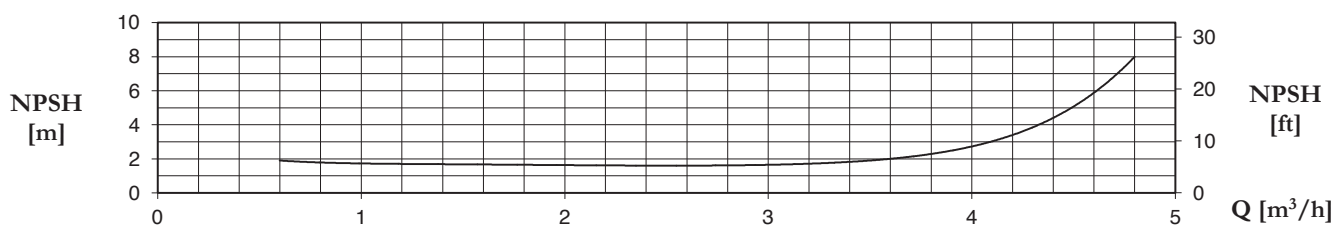
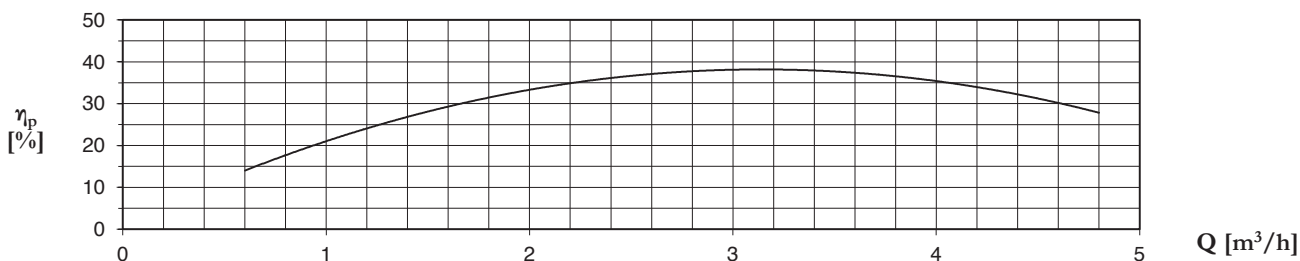
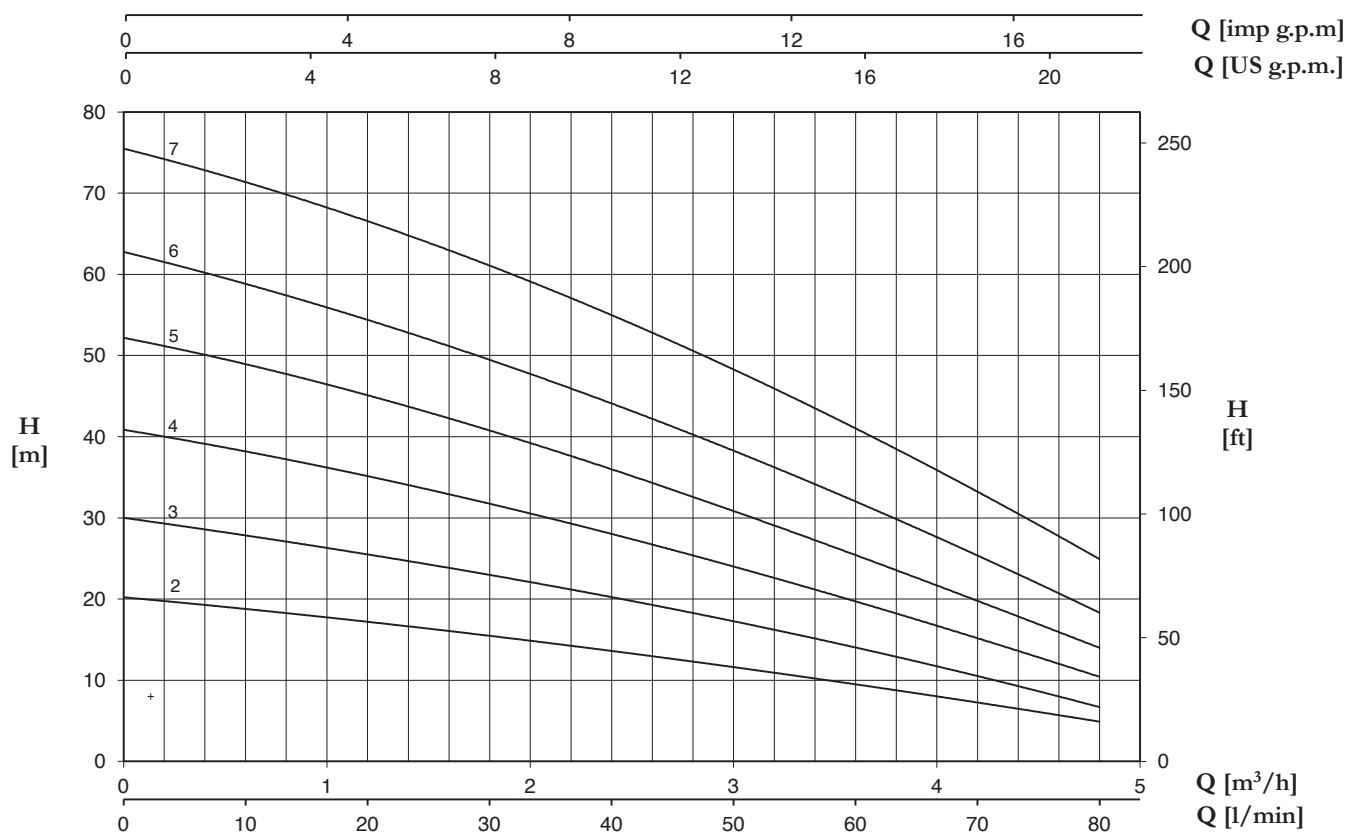
Pompes centrifuges multicellulaires horizontales. Pompage d'eaux propres non chargées; groupes de surpression; irrigation; eau potable ou solution de glycol; traitement des eaux; industrie alimentaire; chauffage et climatisation; stations de lavage auto.

CARATTERISTICHE COSTRUTTIVE / CONSTRUCTION FEATURES CARACTERÍSTICAS CONSTRUCTIVAS / CARACTÉRISTIQUES D'EXÉCUTION

Corpo pompa Pump body	acciaio cromo-nickel AISI 304 stainless steel AISI 304
Cuerpo bomba Corps de pompe	acero cromo-níquel AISI 304 acier chrome-nickel AISI 304
Supporto motore Motor bracket	alluminio aluminium
Soporte motor Support moteur	aluminio aluminium
Girante Impeller Rodete Turbine	Noryl®
Tenuta meccanica Mechanical seal	ceramica-grafite ≤ 6 giranti grafite-carburo di silicio ≥ 7 giranti ceramic-graphite ≤ 6 impellers graphite-silicon carbide ≥ 7 impellers
Sello mecánico Garniture mécanique	cerámica-grafito ≤ 6 rodetes grafito-carburo de silicio ≥ 7 rodetes céramique-graphite ≤ 6 turbines graphite-carbure de silicium ≥ 7 turbines
Albero motore Motor shaft Eje motor Arbre moteur	acciaio cromo-nickel AISI 303 stainless steel AISI 303 acero cromo-níquel AISI 303 acier chrome-nickel AISI 303
Temperatura del liquido Liquid temperature Temperatura del liquido Température du liquide	-5 ÷ +35 °C
Pressione di esercizio Operating pressure Presión de trabajo Pression de fonctionnement	max 8,5 bar
MOTORE / MOTOR / MOTOR / MOTEUR	
Motore 2 poli a induzione 2 pole induction motor Motor de 2 polos a inducción Moteur à induction à 2 pôles	3~ 230/400V-50Hz 1~ 230V-50Hz (con termoprotettore fino a 1,85kW with thermal protection up to 1,85 kW con protección térmica hasta 1,85 kW avec protection thermique jusqu'à 1,85 kW)
Classe di isolamento Insulation class Clase de aislamiento Classe d'isolation	F
Grado di protezione Protection degree Grado de protección Protection	IP44

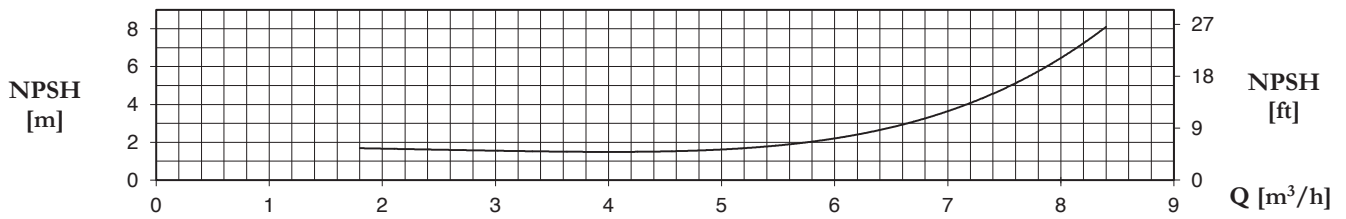
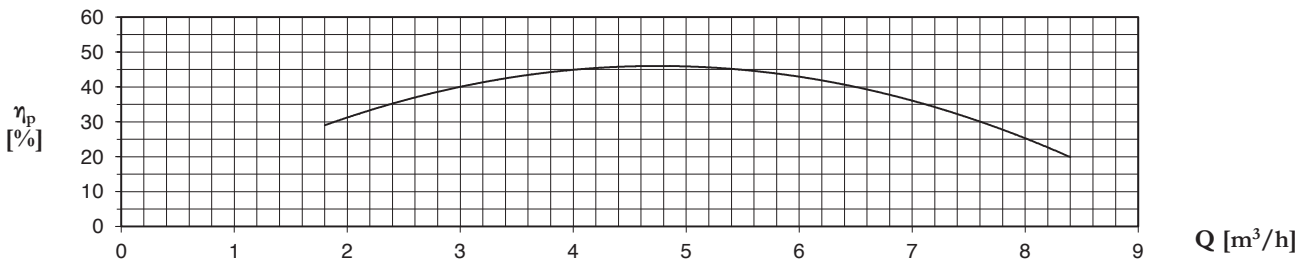
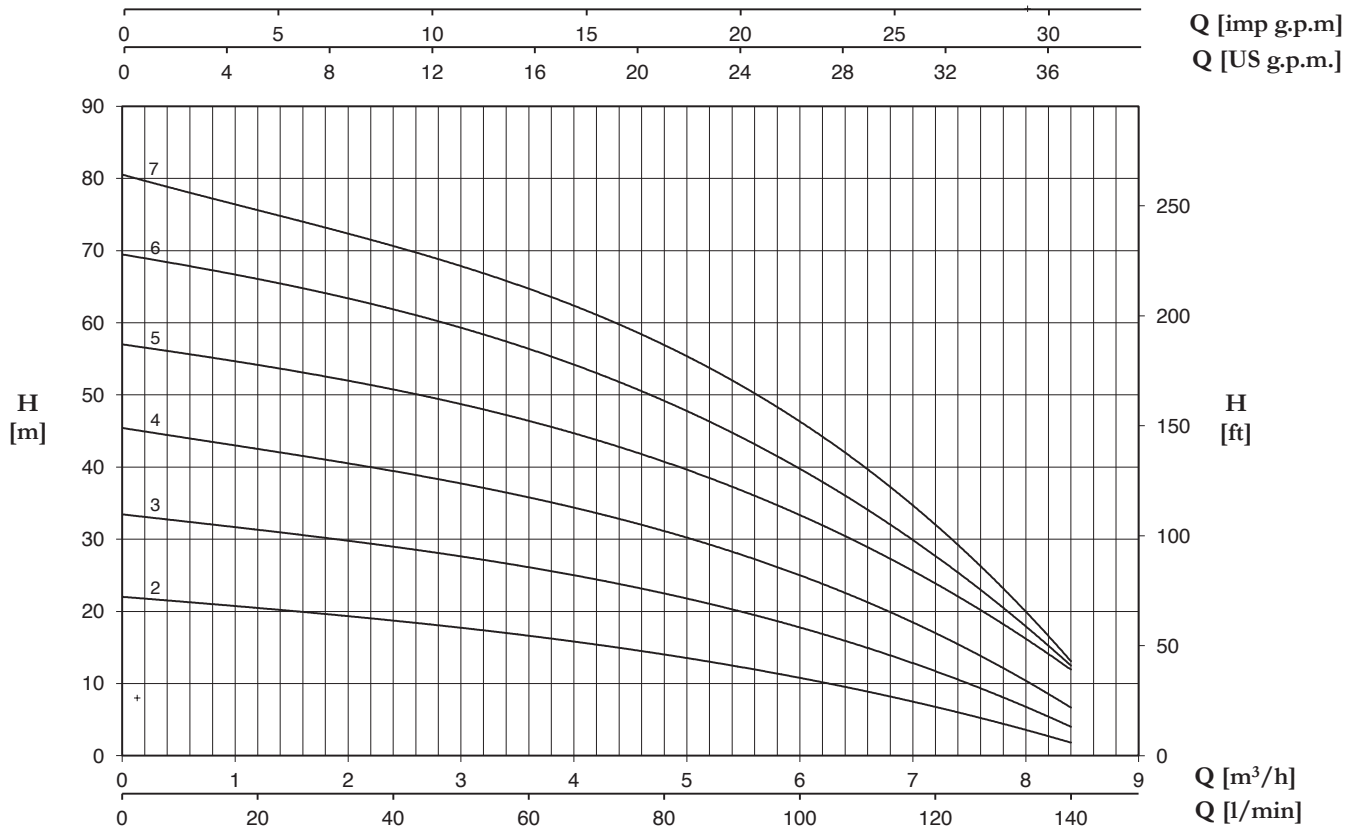


3



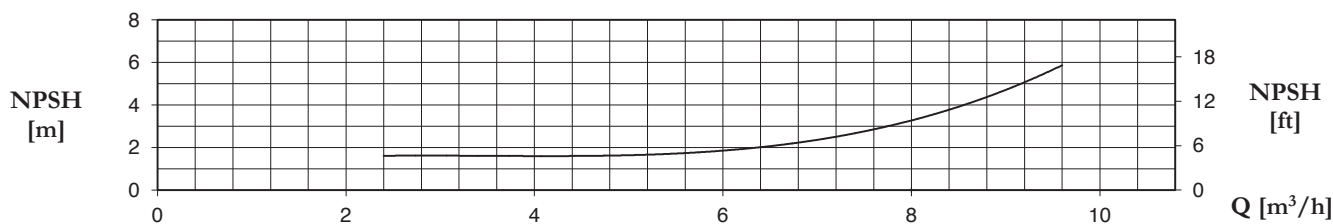
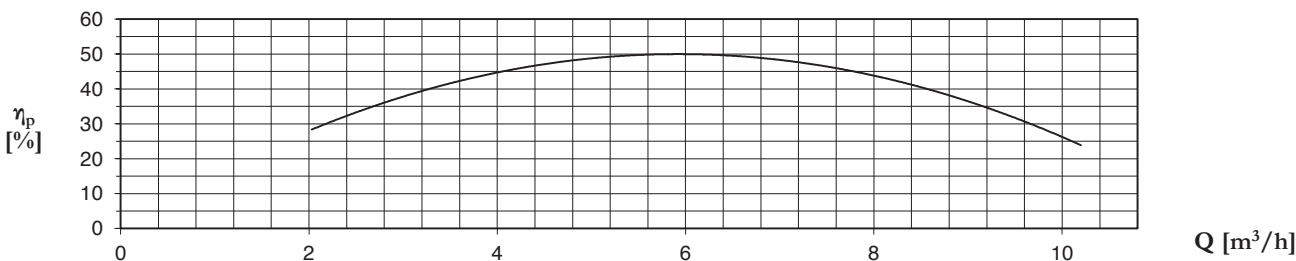
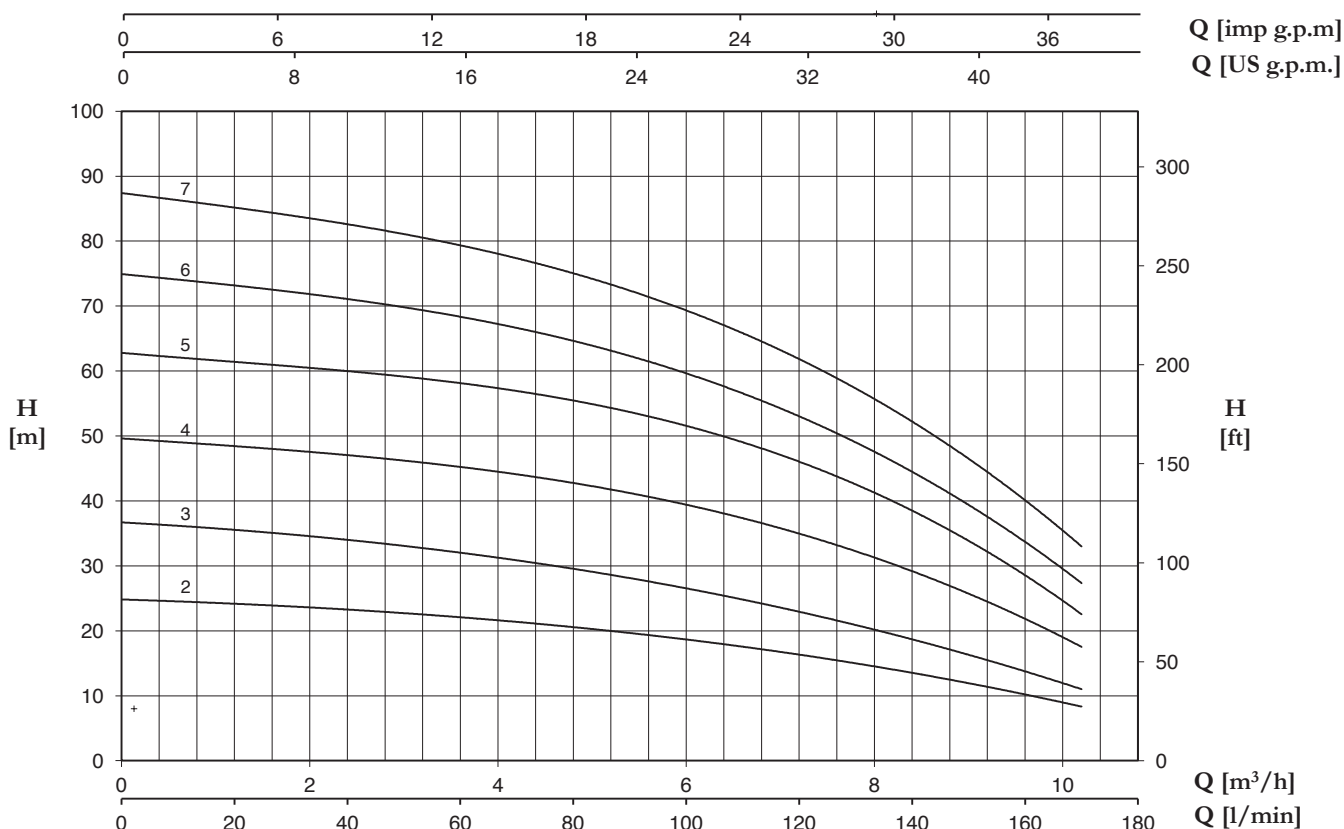
TYPE		P2		P1 (kW)		AMPERE		Q (m³/h - l/min)						
1~	3~					1~	3~	0	0,6	1,2	1,8	2,4	3,6	4,8
		(HP)	(kW)	1~	3~	1x230 V 50 Hz	3x400 V 50 Hz	H (m)						
U 3-50/2	U 3-50/2 T	0,5	0,37	0,45	0,46	2	0,9	20,2	18,8	17,3	15,3	13,7	9,5	4,9
U 3-70/3	U 3-70/3 T	0,7	0,51	0,65	0,63	2,9	1,2	30	27,9	25,4	23	20,3	14	6,7
U 3-90/4	U 3-90/4 T	0,9	0,66	0,9	0,88	4	1,8	40,8	38,3	35,1	31,8	27,9	19,8	10,4
U 3-100/5	U 3-100/5 T	1	0,75	1,06	1,01	4,8	1,9	52,2	48,9	45,1	40,8	36	25,4	14
U 3-120/6	U 3-120/6 T	1,2	0,9	1,23	1,23	5,6	2,6	62,8	58,7	54,5	49,6	43,9	32,1	18,3
U 3-150/7	U 3-150/7 T	1,5	1,1	1,54	1,45	7,1	2,9	75,5	71,3	66,6	61,2	54,8	41,1	24,9

5



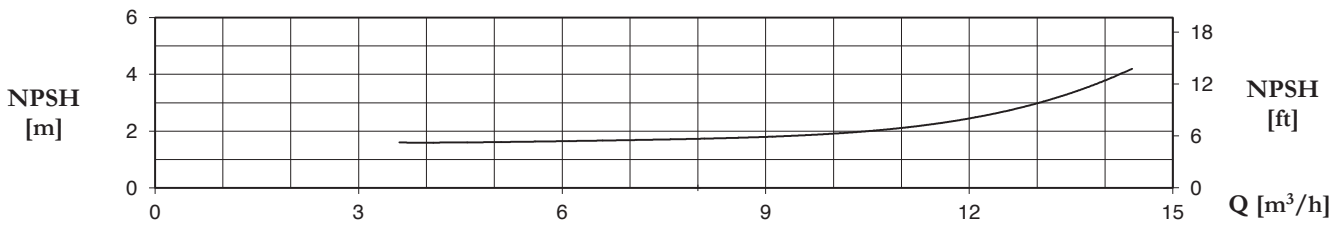
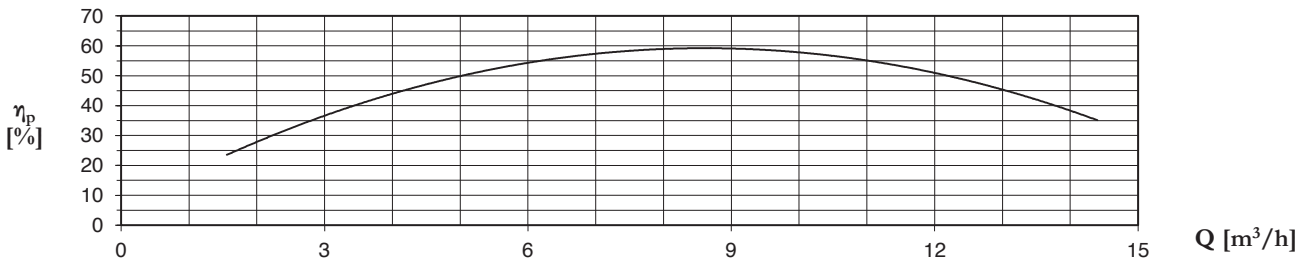
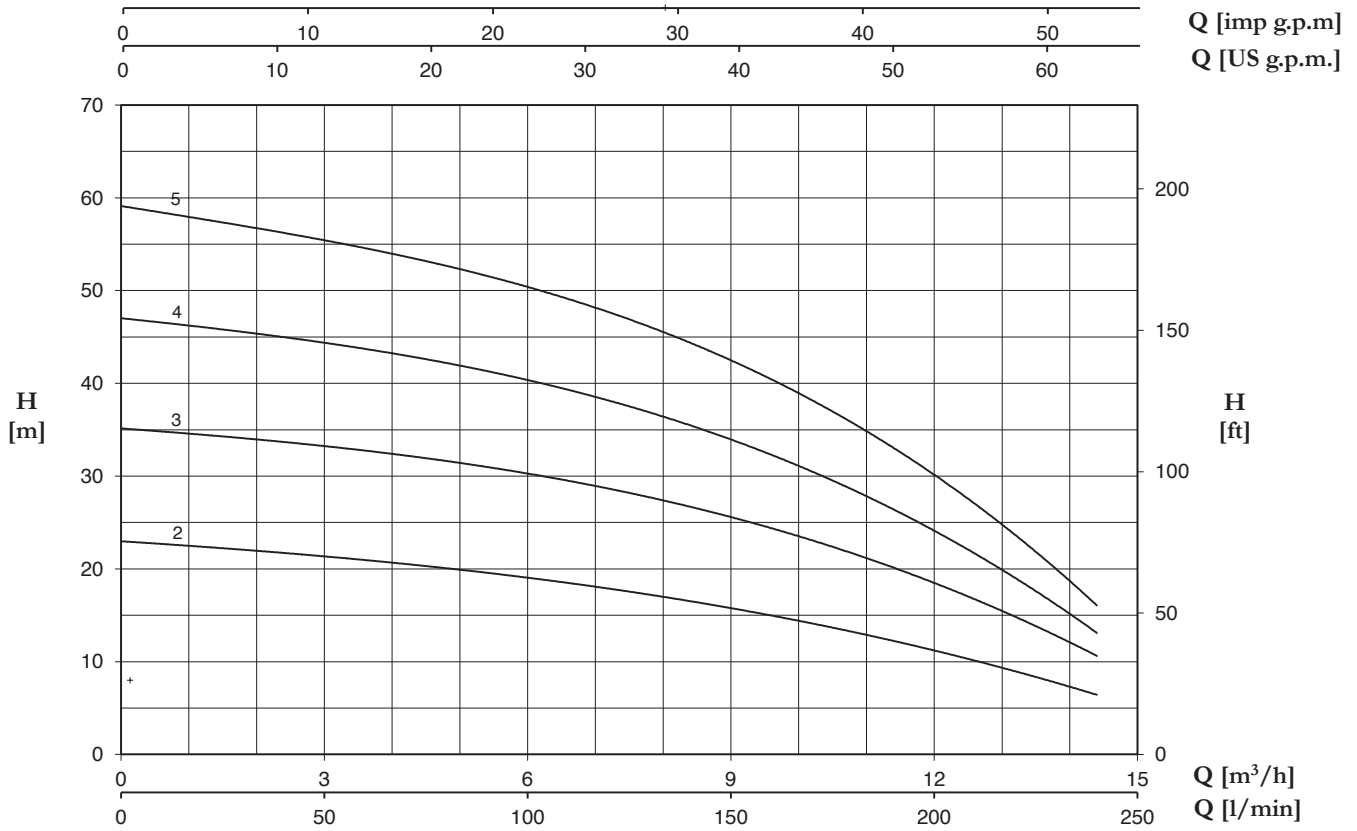
TYPE		P2		P1 (kW)		AMPERE		Q (m³/h - l/min)							
1~	3~	(HP)	(kW)	1~	3~	1~	3~	0	1,8	2,4	3,6	4,8	6	7,2	8,4
						1x230 V 50 Hz	3x400 V 50 Hz	0	30	40	60	80	100	120	140
								H (m)							
U 5-70/2	U 5-70/2 T	0,7	0,51	0,61	0,58	2,7	1,1	22	19,7	18,7	16,6	14	10,8	6,8	1,8
U 5-80/3	U 5-80/3 T	0,8	0,6	0,86	0,79	3,9	1,5	33,4	30,3	29	26	22,5	17,6	12	3,9
U 5-120/4	U 5-120/4 T	1,2	0,9	1,13	1,13	5,2	2,5	45,3	41,3	39,6	35,6	30,8	24,9	17,6	6,4
U 5-150/5	U 5-150/5 T	1,5	1,1	1,47	1,39	6,8	2,8	56,8	53	51	46,1	40,1	33,3	24,8	11,5
U 5-180/6	U 5-180/6 T	1,8	1,3	1,7	1,62	7,7	3	69,3	64,4	62	55,6	48,2	39,6	28,8	12
U 5-200/7	U 5-200/7 T	2	1,5	2	1,86	9	3,4	80,3	73,6	71	64,5	56,1	46	33,4	12,5

7



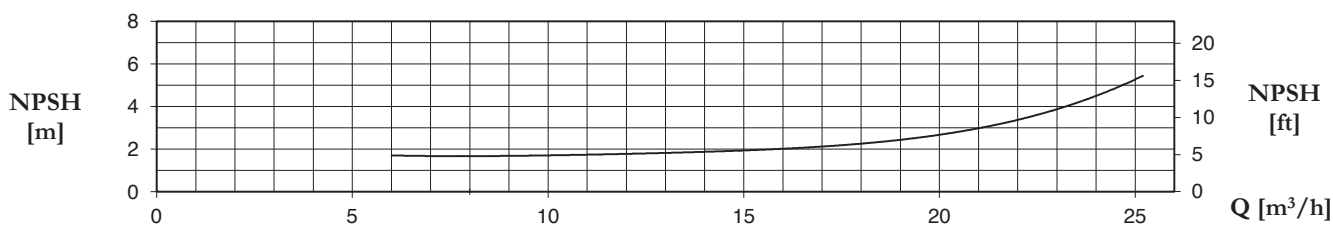
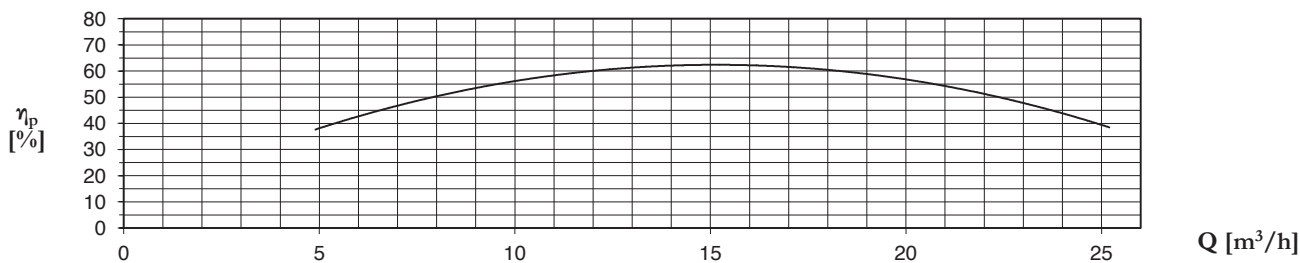
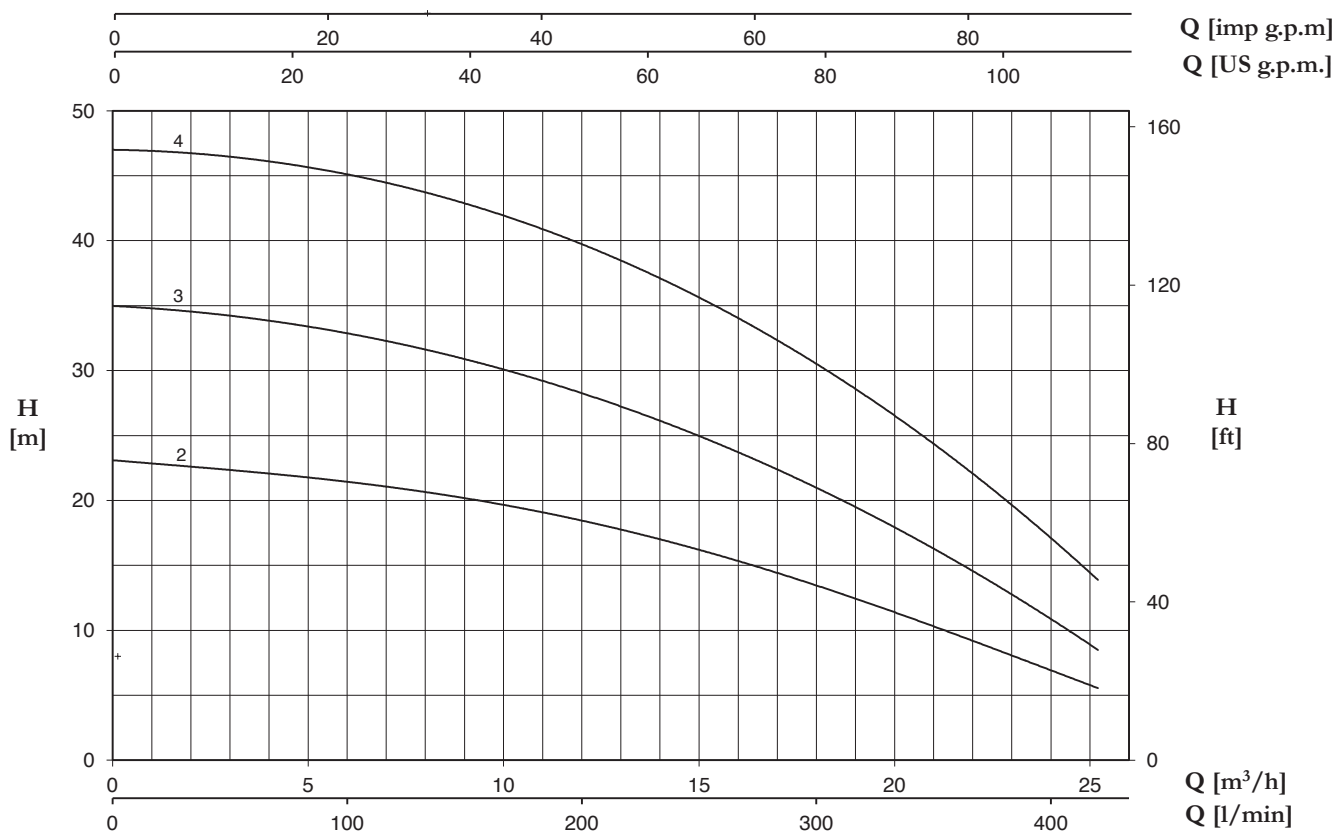
TYPE		P2		P1 (kW)		AMPERE		Q (m³/h - l/min)								
1~	3~					1~	3~	0	2,4	3,6	4,8	6	7,2	8,4	9,6	10,2
								0	40	60	80	100	120	140	160	170
		(HP)	(kW)	1~	3~	1x230 V 50 Hz	3x400 V 50 Hz	H (m)								
U 7-100/2	U 7-100/2 T	1	0,75	0,97	0,9	4,4	1,7	24,8	23,4	22	20,5	18,7	16,3	13,6	10,2	8,3
U 7-120/3	U 7-120/3 T	1,2	0,9	1,32	1,3	5,9	2,6	36,7	34	32	29,6	26,5	23	18,6	13,8	11
U 7-180/4	U 7-180/4 T	1,8	1,3	1,83	1,71	8,3	3,2	49,5	47,4	45,3	42,5	39,2	34,8	29,4	22,6	16,9
U 7-250/5	U 7-250/5 T	2,5	1,85	2,39	2,15	10,9	4,2	62,6	60,6	58,2	55,1	51,1	45,8	39	29,8	21,5
U 7-300/6	U 7-300/6 T	3	2,2	2,68	2,63	12,2	5	74,8	71,5	68,3	64,5	59,3	53	44,6	34,5	26,7
-	U 7-350/7 T	3,5	2,57	-	3,04	-	5,5	87,2	83,3	79,3	74,6	68,9	61,9	52,5	41	32,2

9



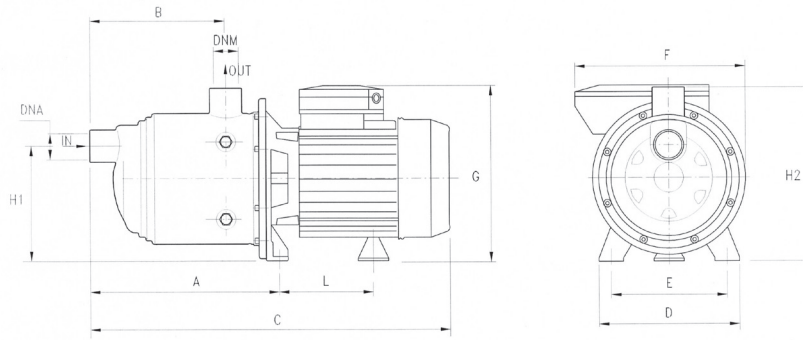
TYPE		P2		P1 (kW)		AMPERE		Q (m³/h - l/min)											
1~	3~	(HP)	(kW)	1~	3~	1~	3~	0	3,6	4,8	6	7,2	8,4	9,6	10,8	12	13,2	14,4	
								0	60	80	100	120	140	160	180	200	220	240	
						50 Hz		H (m)											
						1x230 V	3x400 V												
						50 Hz	50 Hz												
U 9-100/2	U 9-100/2 T	1	0,75	0,98	0,92	4,4	1,7	23	20,9	20	19,1	17,9	16,6	15	13,2	11,1	8,9	6,5	
U 9-150/3	U 9-150/3 T	1,5	1,1	1,43	1,38	6,7	2,8	35,2	32,6	31,5	30,3	28,8	26,9	24,5	21,5	18,3	14,7	10,8	
U 9-200/4	U 9-200/4 T	2	1,5	1,88	1,77	8,4	3,3	47,1	43,5	42	40,5	38,3	35,7	32,4	28,4	23,8	18,9	13,3	
U 9-250/5	U 9-250/5 T	2,5	1,85	2,32	2,18	10,6	4,3	59,2	54,4	52,4	50,4	47,9	44,8	40,5	35,5	29,8	23,5	16,3	

18

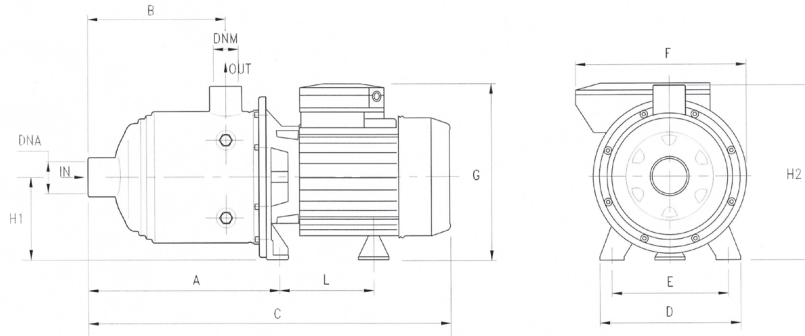


TYPE	P2		P1 (kW)	A	Q (m³/h - l/min)																	
					3~																	
					3x400 V 50 Hz																	
(HP) (kW)		3~	H (m)																			
U 18-180/2 T	1,8	1,3	1,52	3	23,1	21,4	21	20,5	19,9	19,2	18,4	17,6	16,7	15,7	14,7	13,5	12,1	10,9	9,7	8,3	7	5,5
U 18-250/3 T	2,5	1,85	2,19	4,3	35	32,7	32,2	31,4	30,5	29,5	28,3	26,7	25,5	24,3	22,8	21,2	19,3	17,3	15,1	12,9	10,8	8,7
U 18-400/4 T	4	3	2,99	5,5	47,2	44,6	44,1	43,3	42,4	41,2	40	38,5	36,7	34,9	32,9	30,5	27,9	25,3	22,7	20	17,1	14,3

ULTRA



TYPE	DIMENSIONS (mm)										Kg	DNA	DNM
	A	B	C	D	E	F	G	L	H1	H2			
U 3-50/2	166.8	103	333	164	140	178	190	93.7	128	192	6,3	1" G	1" G
U 3-70/3	166.8	103	333	164	140	178	190	93.7	128	192	7,2		
U 3-90/4	190.8	127	357	164	140	178	190	93.7	128	192	8,3		
U 3-100/5	214.8	151	404	164	140	178	203	104.7	128	192	10,6		
U 3-120/6	238.8	175	428	164	140	178	203	104.7	128	192	11		
U 3-150/7	262.8	199	483	164	140	201	211	128.2	134	198	14,1		
U 5-70/2	166.8	103	333	164	140	178	195	93.7	128	192	7,1		
U 5-80/3	166.8	103	357	164	140	178	203	93.7	128	192	9,5		
U 5-120/4	190.8	127	380	164	140	178	203	104.7	128	192	11,1		
U 5-150/5	214.8	151	436	164	140	201	211	128.2	134	198	13,5		
U 5-180/6	238.8	175	459	164	140	201	211	128.2	134	198	14,4		
U 5-200/7	262.8	199	483	164	140	201	211	128.2	134	198	16,2		



TYPE	DIMENSIONS (mm)										Kg	DNA	DNM
	A	B	C	D	E	F	G	L	H1	H2			
U 7-100/2	166.8	103	356	164	140	178	203	104.7	92	192	10,0	1"1/4 G	1" G
U 7-120/3	166.8	103	356	164	140	178	203	104.7	92	192	10,8		
U 7-180/4	190.8	127	411	164	140	201	211	128.2	98	198	13,8		
U 7-250/5	214.8	151	436	164	140	201	211	128.2	98	198	15,8		
U 7-300/6	238.8	175	M 503	164	140	201	M 229	M 148.2	M 103	M 203	18,2		
			T 459										
U 7-350/7	262.8	199	527	164	140	201	229	148.2	103	203	18,6		
U 9-100/2	185.8	118	375	164	140	178	203	104.7	98	192	10,1	1"1/2 G	1"1/4 G
U 9-150/3	185.8	118	375	164	140	201	211	128.2	98	198	13,2		
U 9-200/4	215.8	148	436	164	140	201	211	128.2	98	198	15,5		
U 9-250/5	245.8	178	464	164	140	201	211	128.2	98	198	16,1		
U 18-180/2 T	201	141	432	164	140	201	211	128.2	98	198	12,9	2" G	1"1/2 G
U 18-250/3 T	238.5	141	432	164	140	201	211	128.2	98	198	14,5		
U 18-400/4 T	276	178.5	514	164	140	201	229	148,2	103	203	20,8		

TYPE	TRUCK		CONTAINER	
	PALLET (cm)	N° pumps	PALLET (cm)	N° pumps
U 3-50/2-90/4	80X120X150	84	80X120X175	96
U 3-100/5-120/6	85X110X160	70	85X110X185	80
U 3-150/7	80X120X150	42	80X120X175	49
U 5-70/2	80X120X150	84	80X120X175	96
U 5-80/3-120/4	85X110X160	70	85X110X185	80
U 5-150/5	90X110X150	54	90X110X170	63
U 5-180/6-200/7	80X120X150	42	80X120X175	49
U 7-100/2-120/3	85X110X160	70	85X110X185	80
U 7-180/4-250/5	90X110X150	54	90X110X170	63
U 7-300/6 T	80X120X150	42	80X120X175	49
U 7-300/6 M-350/7 T	80X120X145	35	80X120X170	42
U 9-100/2	85X110X160	70	85X110X185	80
U 9-150/3-200/4	90X110X150	54	90X110X170	63
U 9-250/5	80X120X150	42	80X120X175	49
U 18-180/2-250/3	90X110X150	54	90X110X170	63
U 18-400/4	80X120X145	35	80X120X170	42

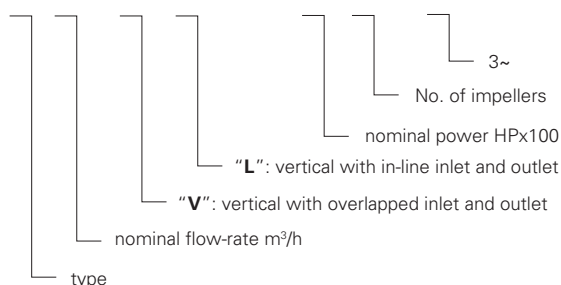


ULTRA V/L

CARATTERISTICHE COSTRUTTIVE / CONSTRUCTION FEATURES CARACTERÍSTICAS CONSTRUCTIVAS / CARACTÉRISTIQUES D'EXÉCUTION

Corpo pompa	ghisa
Pump body	cast iron
Cuerpo bomba	fundición
Corps de pompe	fonte
Supporto motore	ghisa
Motor bracket	cast iron
Soporte motor	fundición
Support moteur	fonte
Girante, diffusore	
Impeller, diffuser	Noryl®
Rodete, difusore	
Turbine, diffuseur	
Camicia, albero motore	acciaio cromo-nickel AISI 304
Shell, motor shaft	stainless steel AISI 304
Camisa, eje motor	acero cromo-níquel AISI 304
Chemise, arbre moteur	acier chrome-nickel AISI 304
Tenuta meccanica	ceramica-grafite ≤ 6 giranti grafite-carburo di silicio ≥ 7 giranti
Mechanical seal	ceramic-graphite ≤ 6 impellers graphite-silicon carbide ≥ 7 impellers
Sello mecánico	cerámica-grafito ≤ 6 rodetes grafito-carburo de silicio ≥ 7 rodetes
Garniture mécanique	céramique-graphite ≤ 6 turbines graphite-carbure de silicium ≥ 7 turbines
Cuscinetto intermedio guida albero	ceramica-carburo di tungsteno
Intermediate shaft guiding stage bush	ceramic-tungsten carbide
Cojinete intermedio guía-eje	ceramica-carburo de tungsteno
Douilles étage de guidage intermédiaire	céramique-carbure de tungstène
Temperatura ambiente	
Ambient temperature	max 40 °C
Temperatura del ambiente	
Température ambiante	
Temperatura del liquido	
Liquid temperature	+5 ÷ +35 °C
Temperatura del liquido	
Température du liquide	
Pressione max di esercizio	8 bar ≤ 6 giranti; 14 bar ≥ 7 giranti
Max operating pressure	8 bar ≤ 6 impellers; 14 bar ≥ 7 impellers
Presión max de trabajo	8 bar ≤ 6 rodetes; 14 bar ≥ 7 rodetes
Pression max de fonctionnement	8 bar ≤ 6 turbines; 14 bar ≥ 7 turbines
Guarnizione corpo pompa	
Pump body gasket	EPDM
Guarniciones cuerpo bomba	
Joint corps de pompe	
MOTORE / MOTOR / MOTOR / MOTEUR	
Motore 2 poli a induzione	3~ 230/400V-50Hz P ≤ 4kW 3~ 400/690V-50Hz P > 4kW
2 pole induction motor	1~ 230V-50Hz
Motor de 2 polos a inducción	(con termoprotettore fino a 1,85kW with thermal protection up to 1,85 kW
Moteur à induction à 2 pôles	con protección térmica hasta 1,85 kW avec protection thermique jusqu'à 1,85 kW)
Classe di isolamento	
Insulation class	F
Clase de aislamiento	
Classe d'isolation	
Grado di protezione	
Protection degree	IP44
Grado de protección	IP55 ≥ 4,5 HP
Protection	

U 3 V/ L - 100/5 T



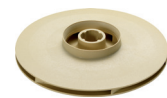
ULTRA V



ULTRA 3-5-7 L



ULTRA 9-18 L



Pompe centrifughe multistadio verticali. Adatte alla movimentazione di liquidi non carichi; sistemi di pressurizzazione; irrigazione; acque potabili o con glicole in soluzione; trattamento acque; industria alimentare; riscaldamento e condizionamento; sistemi di lavaggio.

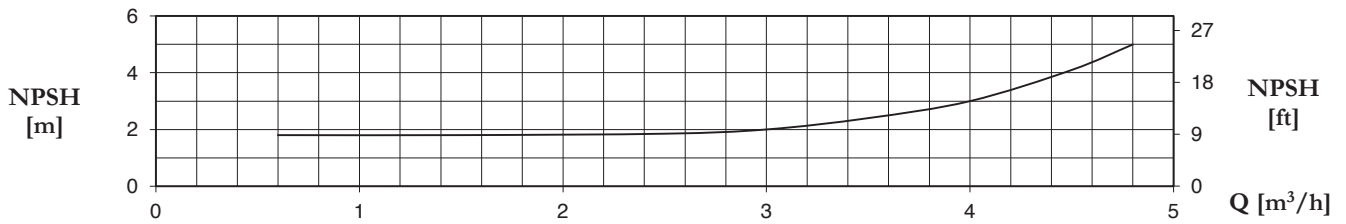
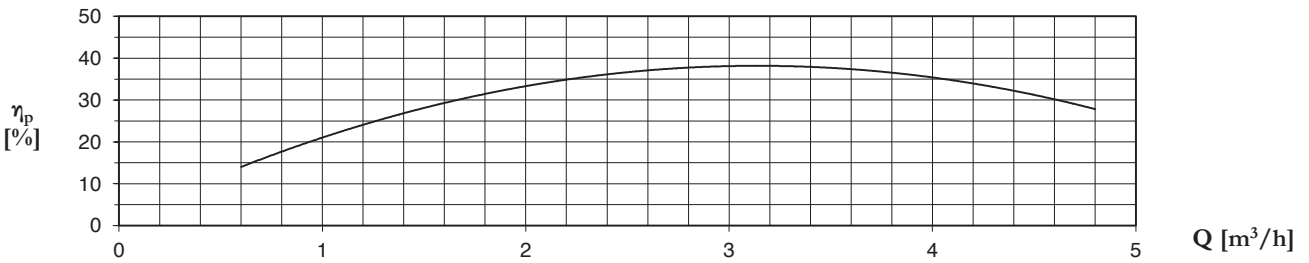
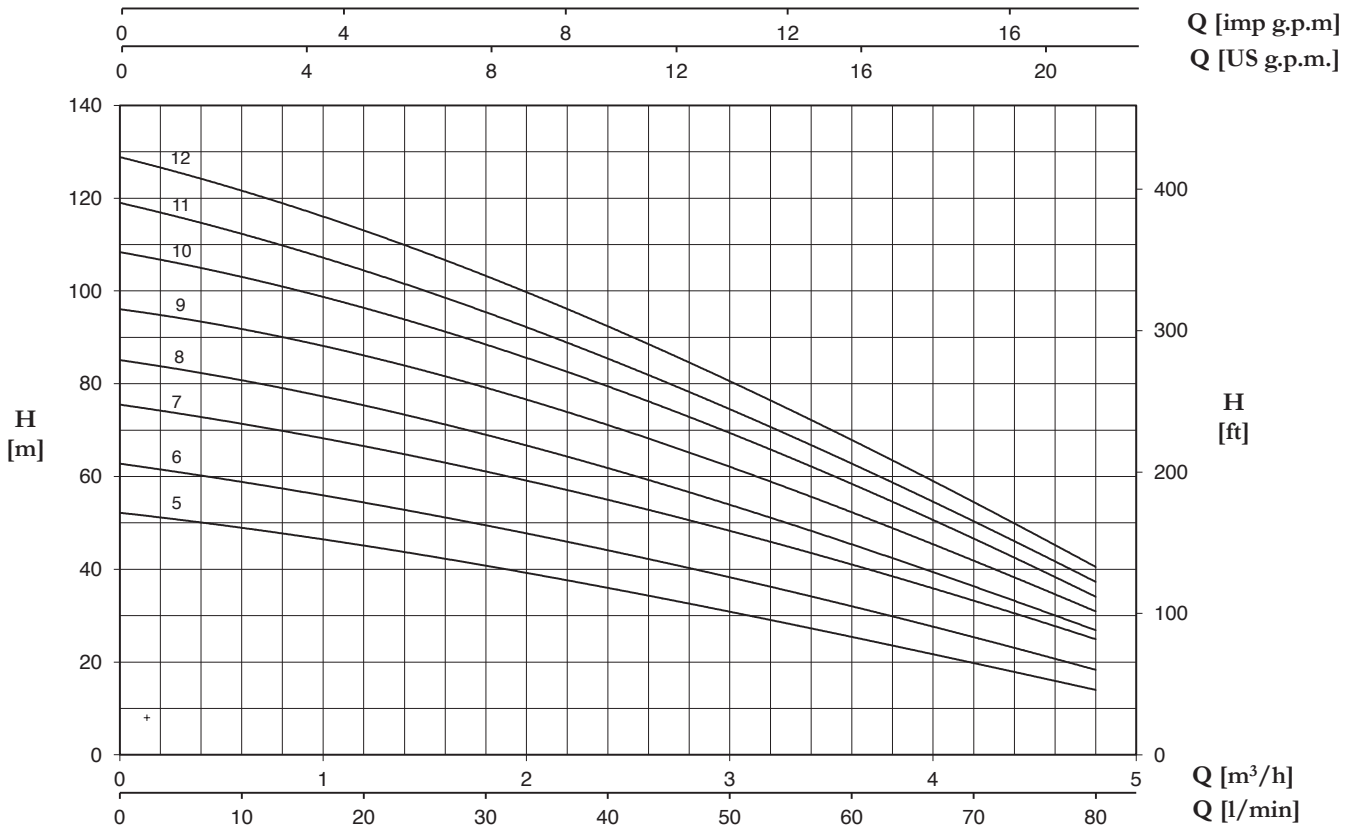
Stainless steel multistage vertical pumps. Pumping of clean non-loaded fluids; pressurizing system; irrigation; drinking and glycol water; water treatment; food industry; heating and air conditioning; washing system.

Bombas centrífugas multietapas verticales. Bombeo de líquidos químicamente y mecánicamente no agresivos; sistemas de presurización; riego; agua potable o con glicol; tratamientos del agua; industria alimentaria; calefacción y refrigeración; sistemas de lavado.

Pompes centrifuges multicellulaires verticales. Pompage d'eaux propres non chargées; groupes de surpression; irrigation; eau potable ou solution de glycol; traitement des eaux; industrie alimentaire; chauffage et climatisation; stations de lavage auto.

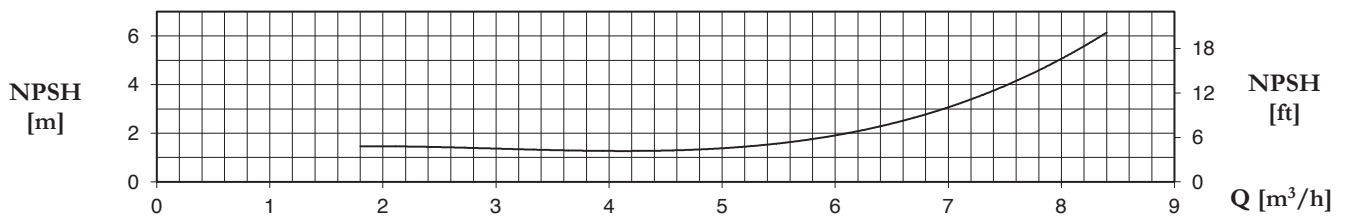
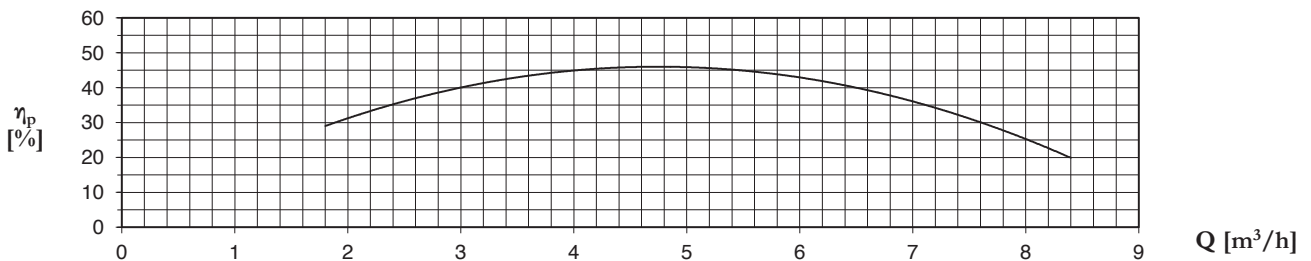
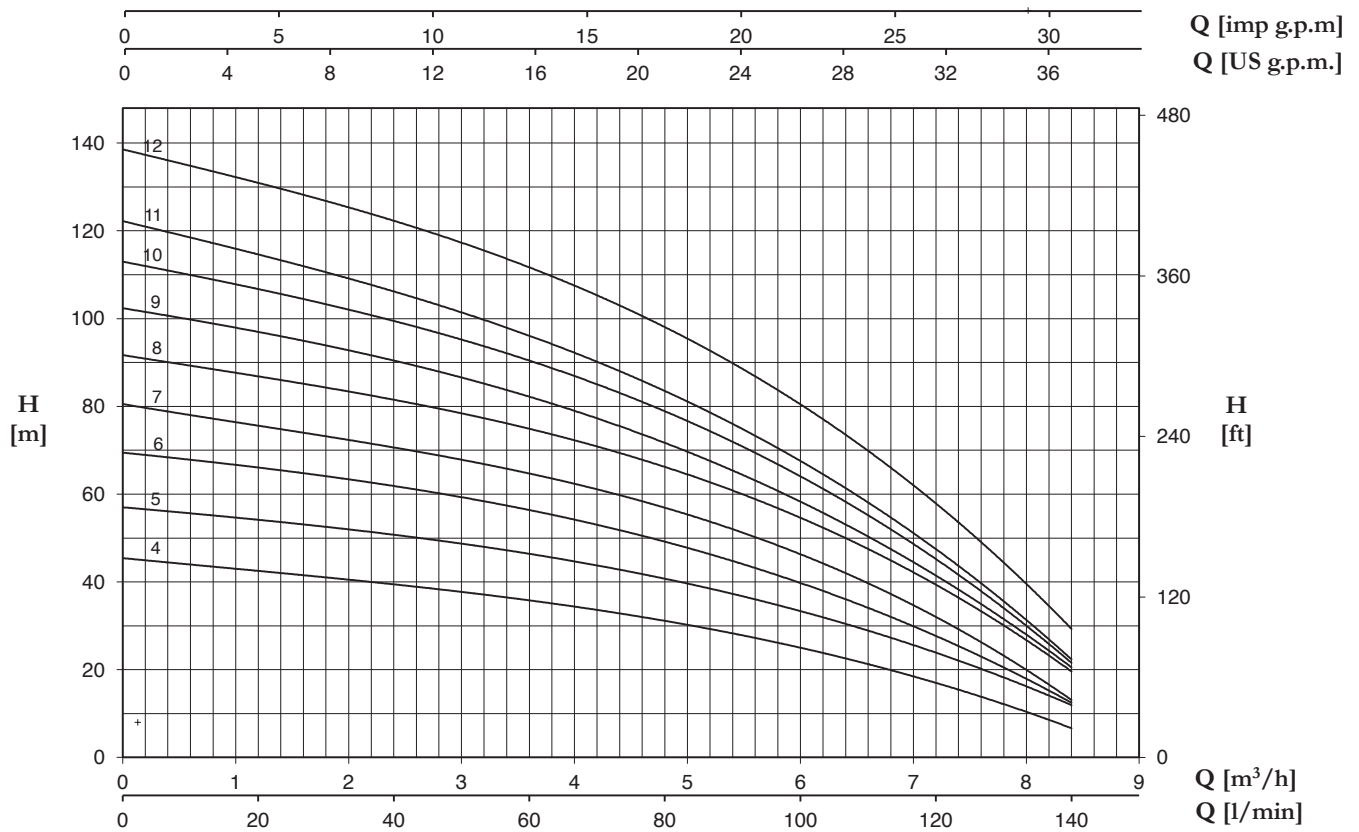
ULTRA V/L

3 V/L



U 3... V/L		P2		P1 (kW)		AMPERE		Q (m³/h - l/min)						
1~	3~					1~	3~	0	0,6	1,2	1,8	2,4	3,6	4,8
		0	10	20	30			40	60	80				
		(HP) (kW)		1~ 3~		1x230 V 50 Hz	3x400 V 50 Hz	H (m)						
U 3...-100/5	U 3...-100/5 T	1	0,75	1,1	1	4,8	1,9	52,2	48,9	45,1	40,8	36,0	25,4	14,0
U 3...-120/6	U 3...-120/6 T	1,2	0,9	1,2	1,2	5,6	2,6	62,8	58,7	54,5	49,6	43,9	32,1	18,3
U 3...-150/7	U 3...-150/7 T	1,5	1,1	1,5	1,5	7,1	2,9	75,5	71,3	66,6	61,2	54,8	41,1	24,9
U 3...-180/8	U 3...-180/8 T	1,8	1,3	1,7	1,6	7,5	3	85,2	80,6	75,1	69,3	61,9	45,2	26,9
U 3...-200/9	U 3...-200/9 T	2	1,5	1,9	1,8	8,4	3,3	95,8	92,2	86,3	78,9	70,7	52,7	30,8
U 3...-250/10	U 3...-250/10 T	2,5	1,8	2,1	2	10	4,1	108,4	102,9	96,5	88,2	79,7	58,3	34,1
U 3...-280/11	U 3...-280/11 T	2,8	2,1	2,3	2,2	10,5	4,3	119,0	112,3	104,4	95,3	85,6	62,7	37,3
U 3...-300/12	U 3...-300/12 T	3	2,2	2,5	2,4	11,2	4,7	128,9	121,5	113	103,5	92,2	67,9	40,5

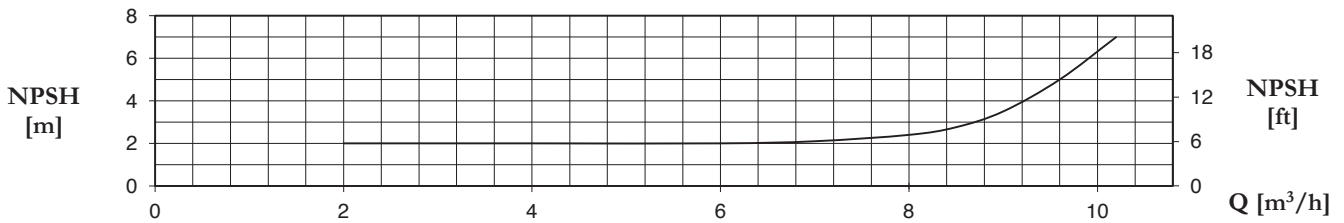
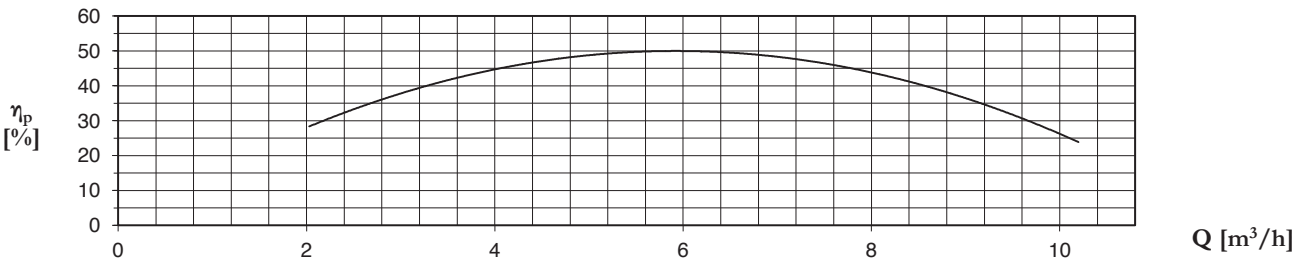
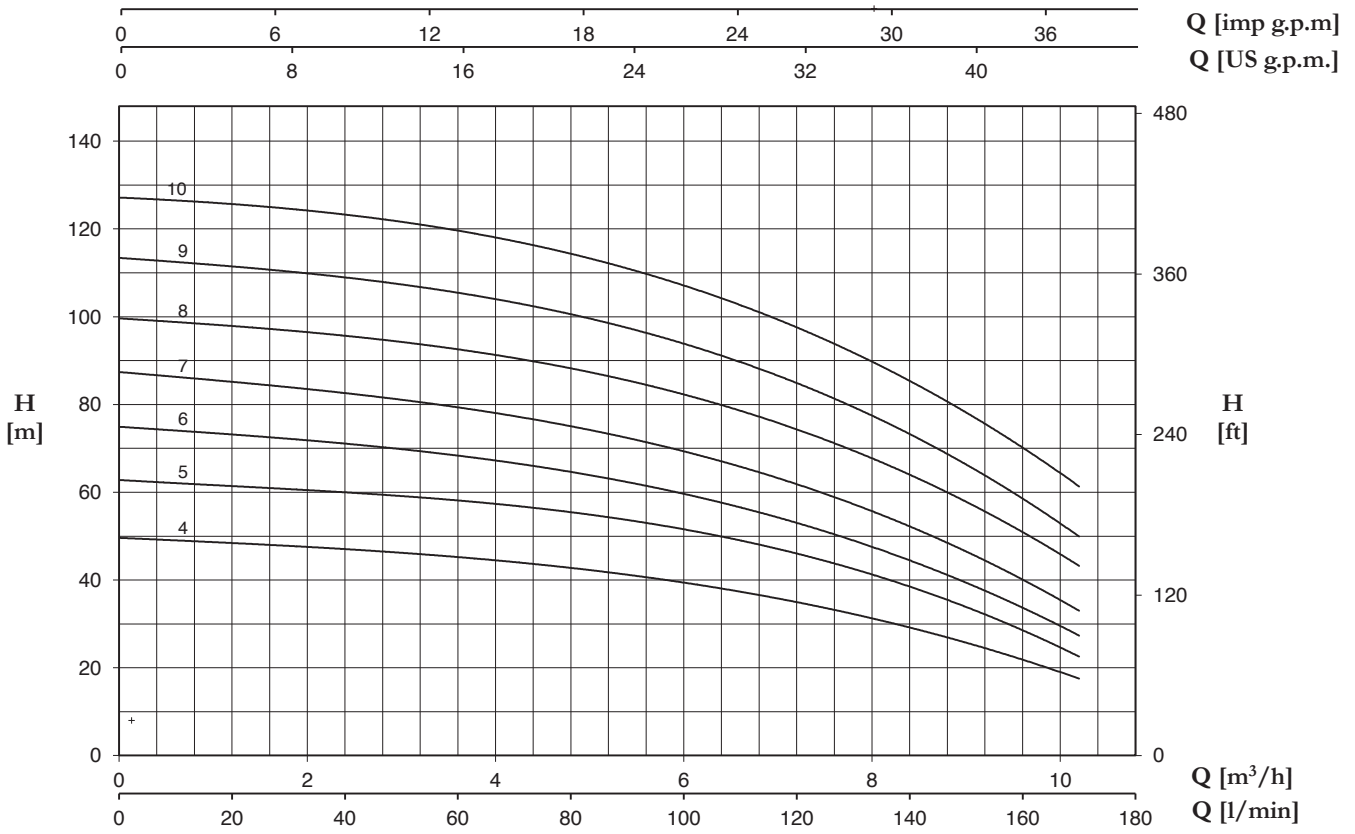
5 V/L



U 5... V/L		P2		P1 (kW)		AMPERE		Q (m³/h - l/min)							
1~	3~					1~	3~	0	1,8	2,4	3,6	4,8	6	7,2	8,4
						50 Hz	50 Hz	0	30	40	60	80	100	120	140
		(HP)	(kW)	1~	3~	1x230 V 50 Hz / 3x400 V 50 Hz		H (m)							
U 5...-120/4	U 5...-120/4 T	1,2	0,9	1,13	1,13	5,2	2,5	45,3	41,3	39,6	35,6	30,8	24,9	17,6	6,4
U 5...-150/5	U 5...-150/5 T	1,5	1,1	1,47	1,39	6,8	2,8	56,8	53	51	46,1	40,1	33,3	24,8	11,5
U 5...-180/6	U 5...-180/6 T	1,8	1,3	1,7	1,62	7,7	3	69,3	64,4	62,0	55,6	48,2	39,6	28,8	12,0
U 5...-200/7	U 5...-200/7 T	2	1,5	2	1,86	9	3,4	80,3	73,6	71,0	64,5	56,1	46,0	33,4	12,5
U 5...-250/8	U 5...-250/8 T	2,5	1,87	2,37	2,17	10,7	4,1	91,4	85,0	81,8	74,3	65,5	54,7	40,4	19,1
U 5...-280/9	U 5...-280/9 T	2,8	2,1	2,6	2,4	11,7	4,4	102,1	94,6	90,7	81,6	71,0	58,5	42,3	20,1
U 5...-300/10	U 5...-300/10 T	3	2,2	2,84	2,73	12,8	4,9	112,7	103,9	99,9	89,8	78,2	64	46,4	21
U 5...-350/11	U 5...-350/11 T	3,5	2,6	2,95	2,89	13,3	5	122,0	111,2	106,3	95,6	83,1	67,6	48,2	22,0
-	U 5...-380/12 T	3,8	2,85	-	3,2	-	6,0	138,4	127,2	122,4	111,7	97,3	80,4	58,8	28,9

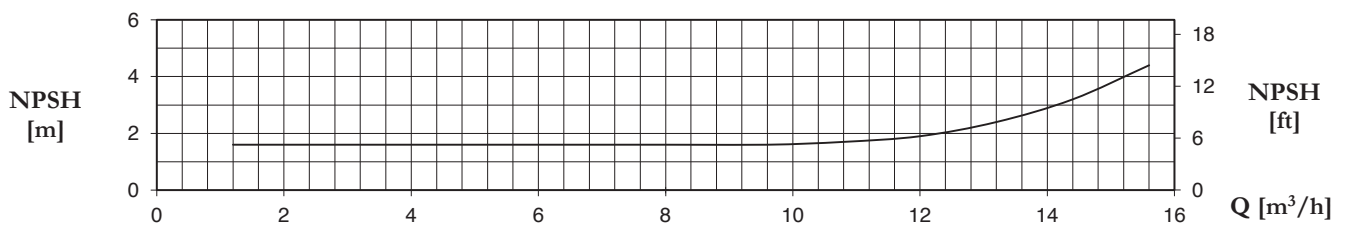
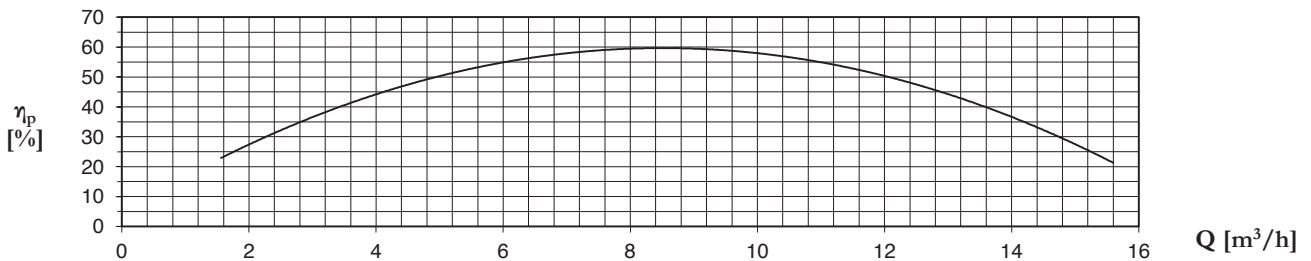
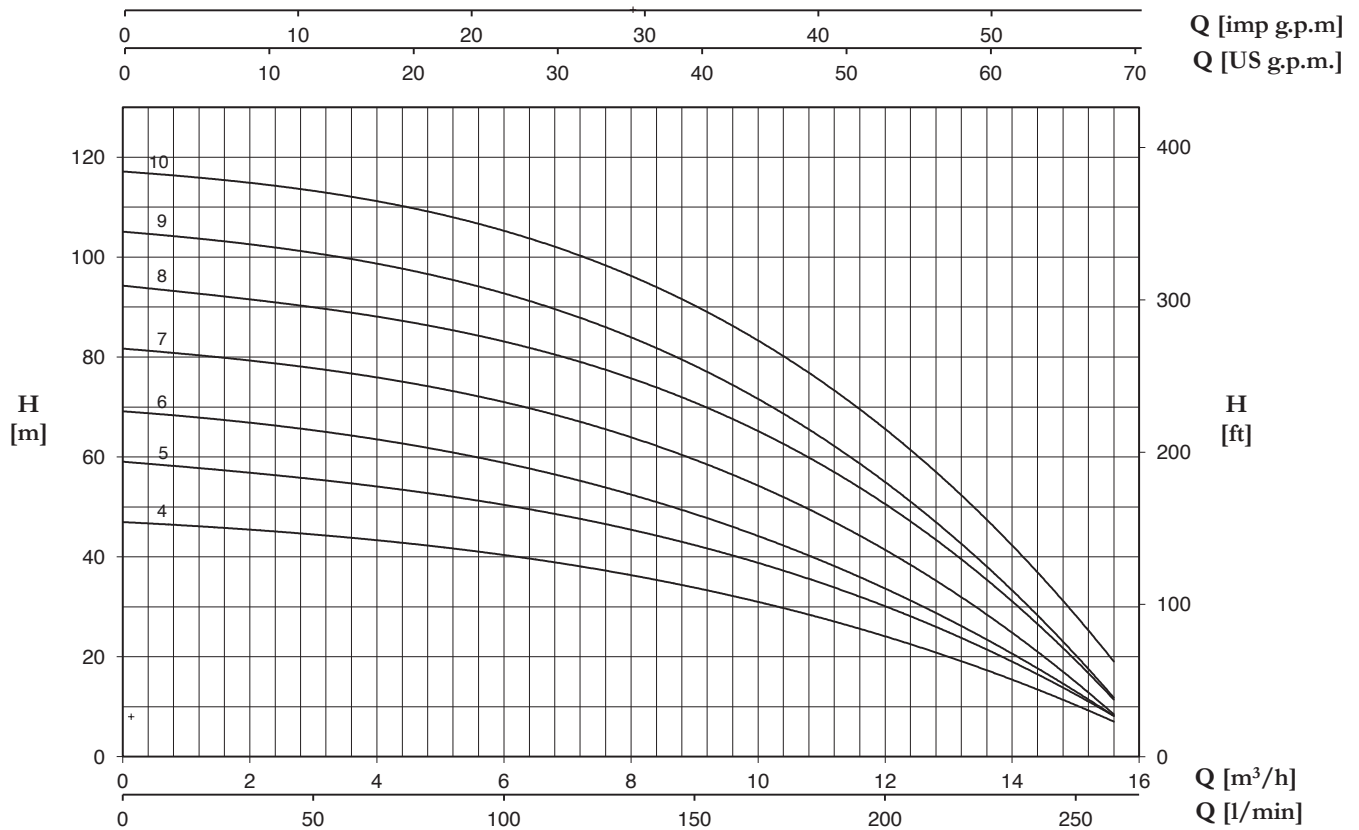
ULTRA V/L

7 V/L



U 7... V/L		P2		P1 (kW)		AMPERE		Q (m³/h - l/min)									
1~	3~	(HP)	(kW)	1~	3~	1~	3~	0	2,4	3,6	4,8	6	7,2	8,4	9,6	10,2	
						50 Hz	50 Hz	0	40	60	80	100	120	140	160	170	
								H (m)									
U 7...-180/4	U 7...-180/4 T	1,8	1,3	1,83	1,71	8,3	3,2	49,5	47,4	45,3	42,5	39,2	34,8	29,4	22,6	16,9	
U 7...-250/5	U 7...-250/5 T	2,5	1,85	2,39	2,15	10,9	4,2	62,6	60,6	58,2	55,1	51,1	45,8	38,9	29,8	21,5	
U 7...-300/6	U 7...-300/6 T	3	2,2	2,68	2,63	12,2	5	74,8	71,5	68,3	64,5	59,3	53,0	44,6	34,5	26,7	
-	U 7...-350/7 T	3,5	2,6	-	3,04	-	5,5	87,2	83,3	79,3	74,6	68,9	61,9	52,5	41,0	32,2	
-	U 7...-400/8 T	4	3	-	3,6	-	6,8	99,5	96,1	92,6	87,9	81,9	74,5	64,4	51,0	43,0	
-	U 7...-450/9 T	4,5	3,31	-	4,09	-	7,0	113,2	109,7	105,4	100,1	93,5	84,8	73,6	59,6	49,0	
-	U 7...-550/10 T	5,5	4	-	4,6	-	8,3	127,0	123,8	119,6	114,1	106,6	97,6	86,0	70,3	61,0	

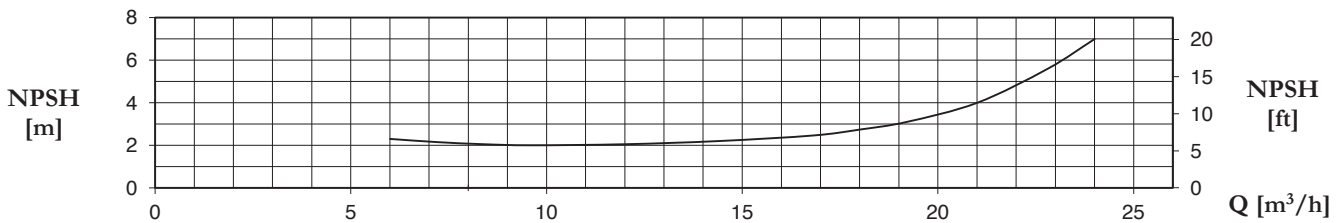
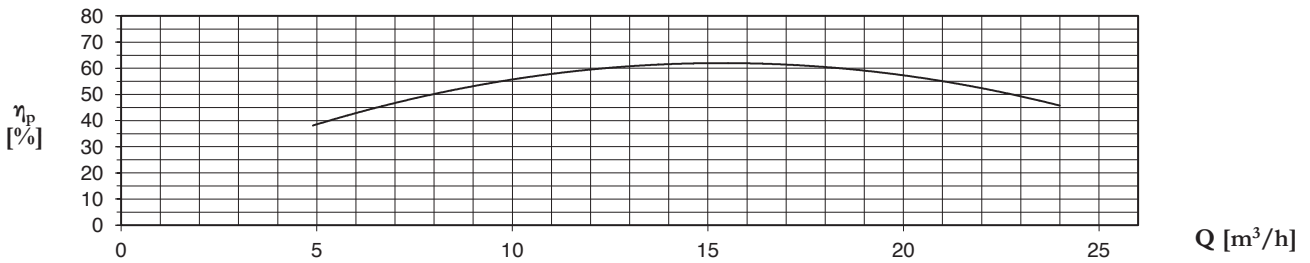
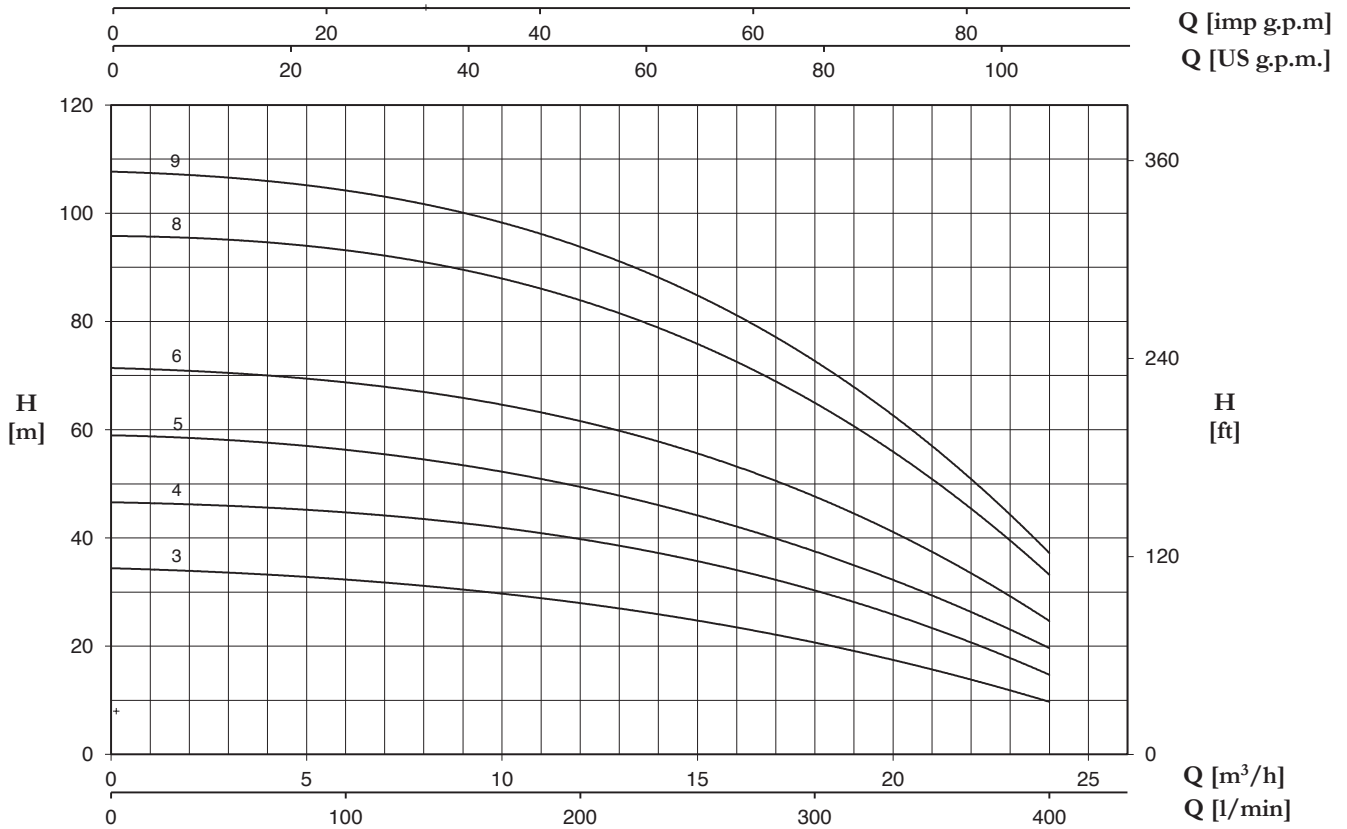
9 V/L



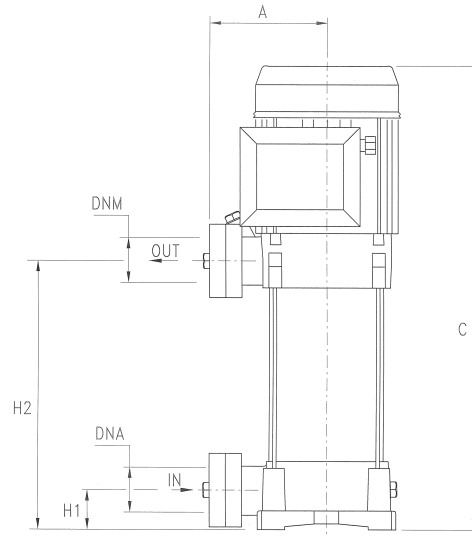
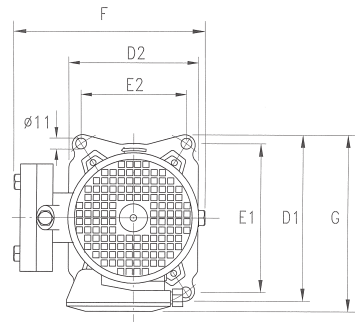
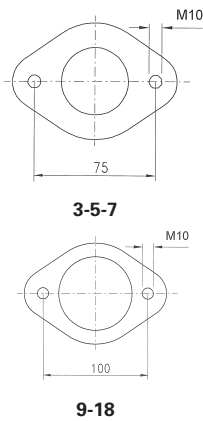
U 9... V/L		P2		P1 (kW)		AMPERE		Q (m³/h - l/min)											
1~	3~					1~	3~	0	3,6	4,8	6	7,2	8,4	9,6	10,8	12	13,2	14,4	15,6
		(HP)	(kW)	1~	3~	1x230 V 50 Hz	3x400 V 50 Hz	H (m)											
U 9...-200/4	U 9...-200/4 T	2	1,5	1,88	1,77	8,4	3,3	47,1	43,5	42,0	40,5	38,3	35,7	32,4	28,4	23,8	18,9	13,3	7,3
U 9...-250/5	U 9...-250/5 T	2,5	1,87	2,32	2,18	10,6	4,3	59,2	54,4	52,4	50,4	47,9	44,8	40,5	35,5	29,8	23,5	16,3	8,5
U 9...-300/6	U 9...-300/6 T	3	2,2	2,74	2,64	12,2	4,8	69,4	63,7	61,4	58,8	55,6	51,6	46,5	40,3	33,5	25,4	17,0	9,0
-	U 9...-400/7 T	4	3	-	3,09	-	5,7	82,0	76,0	73,7	70,9	67,5	63,0	57,0	49,7	41,0	31,2	20,1	9,5
-	U 9...-450/8 T	4,5	3,37	-	3,67	-	6,4	94,5	88,4	86,0	83	79,4	74,7	68,0	59,8	49,8	38,9	27,0	11,6
-	U 9...-500/9 T	5	3,7	-	4,03	-	6,9	105,4	98,9	96,1	92,7	88,5	82,8	75,0	65,4	54,5	41,8	28,0	12,5
-	U 9...-550/10 T	5,5	4,0	-	4,57	-	8,3	117,6	111,0	108,4	105,3	101,1	95,1	87,2	76,7	64,8	51,2	36,4	20,1

ULTRA V/L

18 V/L



U 18... V/L	P2		P1 (kW)	A	Q (m³/h - l/min)																	
					3~	0	6	7,2	8,4	9,6	10,8	12	13,2	14,4	15,6	16,8	18	19,2	20,4	21,6	22,8	24
						0	100	120	140	160	180	200	220	240	260	280	300	320	340	360	380	400
3~	(HP)	(kW)	3~	3x400 V 50 Hz	H (m)																	
U 18...-250/3 T	2,5	1,85	2,19	4,3	34,5	32,0	31,6	30,9	30,1	29,1	28,1	26,8	25,5	24,1	22,5	20,7	18,7	16,5	14,4	12,2	10,0	
U 18...-400/4 T	4	3	2,99	5,5	46,8	44,2	43,7	43,1	42,4	41,3	40,1	38,6	36,9	35	32,6	30,1	27,4	24,5	21,5	18,4	15,2	
U 18...-450/5 T	4,5	3,31	3,68	6,6	59,1	55,9	55,1	54,1	52,8	51,3	49,7	47,7	45,5	43,0	40,3	37,3	34,3	30,9	27,4	23,9	19,8	
U 18...-550/6 T	5,5	4	4,51	8,7	71,6	68,2	67,4	66,5	65,4	63,8	61,9	59,7	57	54,2	51,1	47,6	43,7	39,5	34,7	29,9	25,2	
U 18...-750/8 T	7,5	5,5	6	10,7	96,1	92,6	91,5	90,1	88,5	86,6	84,4	81,6	78,3	74,5	69,8	64,7	59,1	53,3	46,9	40,5	34,3	
U 18...-900/9 T	9	6,6	7,17	12,8	108,0	103,6	102,3	100,8	99,0	96,9	94,1	91,1	87,5	83,0	78,3	72,6	66,2	59,6	52,6	45,5	38,3	



U 3V	DIMENSIONS (mm)										Kg	DNA	DNM
	A	C	D1	D2	E1	E2	F	G	H1	H2			
U 3V-100/5	135	413	204	162	178,5	125	229	213	40	178	17,7	1"1/4G	1"1/4G
U 3V-120/6	135	437	204	162	178,5	125	229	213	40	202	18,1		
U 3V-150/7	135	491	204	162	178,5	125	229	220	40	226	21		
U 3V-180/8	135	515	204	162	178,5	125	229	220	40	250	21,8		
U 3V-200/9	135	539	204	162	178,5	125	229	220	40	274	23		
U 3V-250/10	135	563	204	162	178,5	125	229	220	40	298	23,5		
U 3V-280/11	135	M 632	204	162	178,5	125	229	M 228	40	322	24,7	1"1/4G	1"1/4G
		T 587											
U 3V-300/12	135	M 656	204	162	178,5	125	229	M 228	40	346	26		
		T 611											

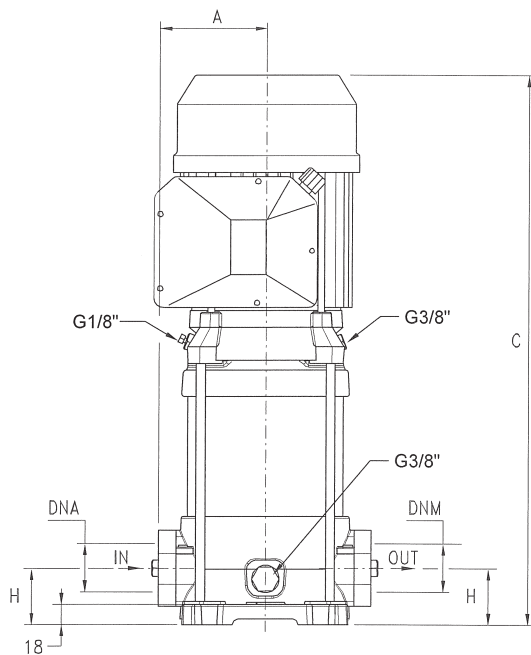
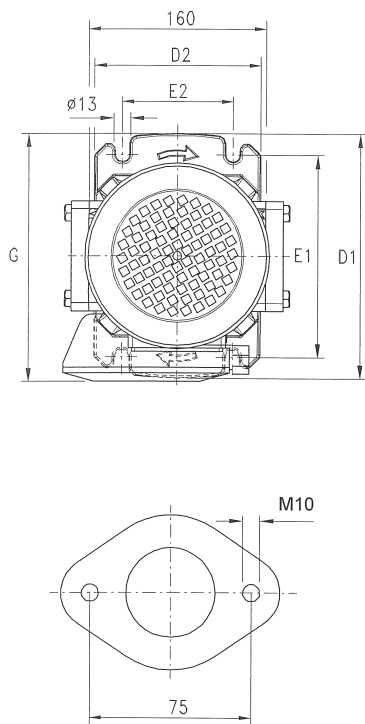
U 5V	DIMENSIONS (mm)										Kg	DNA	DNM
	A	C	D1	D2	E1	E2	F	G	H1	H2			
U 5V-120/4	135	389	204	162	178,5	125	229	213	40	178	18,4	1"1/4G	1"1/4G
U 5V-150/5	135	443	204	162	178,5	125	229	220	40	202	20,7		
U 5V-180/6	135	467	204	162	178,5	125	229	220	40	226	21,6		
U 5V-200/7	135	491	204	162	178,5	125	229	220	40	250	23,4		
U 5V-250/8	135	515	204	162	178,5	125	229	220	40	274	24		
U 5V-280/9	135	M 584	204	162	178,5	125	229	M 228	40	298	26,3		
		T 539										T 220	
U 5V-300/10	135	M 608	204	162	178,5	125	229	M 228	40	322	26,7		
		T 563										T 220	
U 5V-350/11	135	632	204	162	178,5	125	229	228	40	346	29,7		
U 5V-380/12	135	656	204	162	178,5	125	229	228	40	370	30,4		

U 7V	DIMENSIONS (mm)										Kg	DNA	DNM
	A	C	D1	D2	E1	E2	F	G	H1	H2			
U 7V-180/4	135	419	204	162	178,5	125	229	220	40	178	21	1"1/4G	1"1/4G
U 7V-250/5	135	443	204	162	178,5	125	229	220	40	202	23		
U 7V-300/6	135	M 512	204	162	178,5	125	229	M 228	40	226	25,5		
		T 467											
U 7V-350/7	135	536	204	162	178,5	125	229	228	40	250	25,9		
U 7V-400/8	135	560	204	162	178,5	125	229	228	40	274	28,8		
U 7V-450/9	135	617	204	162	178,5	125	235	243	40	301	33,3		
U 7V-550/10	135	641	204	162	178,5	125	235	243	40	325	36,3		

U 9V	DIMENSIONS (mm)										Kg	DNA	DNM
	A	C	D1	D2	E1	E2	F	G	H1	H2			
U 9V-200/4	135	443	204	162	178,5	125	229	220	40	202	22,6	1"1/2G	1"1/4G
U 9V-250/5	135	473	204	162	178,5	125	229	220	40	232	23,2		
U 9V-300/6	135	M 548	204	162	178,5	125	229	M 228	40	262	25,9		
		T 503											
U 9V-400/7	135	578	204	162	178,5	125	229	228	40	292	28,8		
U 9V-450/8	135	641	204	162	178,5	125	235	243	40	325	33,2		
U 9V-500/9	135	671	204	162	178,5	125	235	243	40	355	33,7		
U 9V-550/10	135	701	204	162	178,5	125	235	243	40	385	36,7		

U 18V	DIMENSIONS (mm)										Kg	DNA	DNM
	A	C	D1	D2	E1	E2	F	G	H1	H2			
U 18V-250/3 T	135	451	204	162	178,5	125	229	220	50	211	27,2	2"G	1"1/2G
U 18V-400/4 T	135	534	204	162	178,5	125	229	228	50	248	29,2		
U 18V-450/5 T	135	605	204	162	178,5	125	235	243	50	289	33,9		
U 18V-550/6 T	135	642	204	162	178,5	125	235	243	50	326	37,1		
U 18V-750/8 T	135	763	204	162	178,5	125	255	253	50	401	46,6		
U 18V-900/9 T	135	801	204	162	178,5	125	255	253	50	439	51,6		

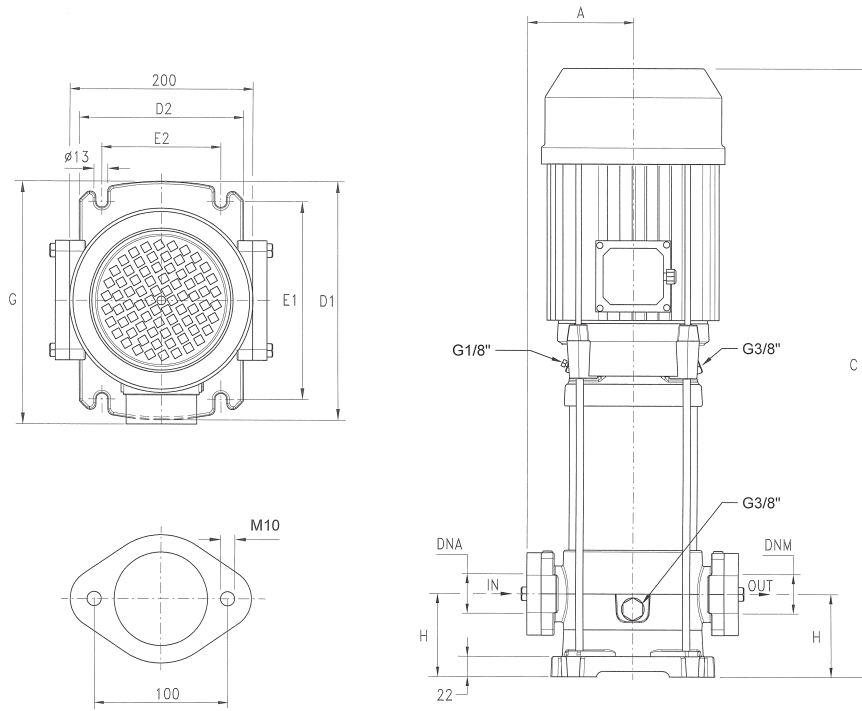
ULTRA L



U 3L	DIMENSIONS (mm)								Kg	DNA	DNM
	A	C	D1	D2	E1	E2	G	H			
U 3L-100/5	98	429	220	150	180	100	228	50	19	1"1/4G	1"1/4G
U 3L-120/6	98	453	220	150	180	100	228	50	19,3		
U 3L-150/7	98	507	220	150	180	100	228	50	22,6		
U 3L-180/8	98	531	220	150	180	100	228	50	23,6		
U 3L-200/9	98	555	220	150	180	100	228	50	25,5		
U 3L-250/10	98	579	220	150	180	100	228	50	26,1		
U 3L-280/11	98	M 648	220	150	180	100	M 236	50	27,3	1"1/4G	1"1/4G
		T 603					T 228				
U 3L-300/12	98	M 672	220	150	180	100	M 236	50	28,4		
		T 627					T 228				

U 5L	DIMENSIONS (mm)								Kg	DNA	DNM
	A	C	D1	D2	E1	E2	G	H			
U 5L-120/4	98	405	220	150	180	100	221	50	19,4	1"1/4G	1"1/4G
U 5L-150/5	98	459	220	150	180	100	228	50	22,4		
U 5L-180/6	98	483	220	150	180	100	228	50	23,3		
U 5L-200/7	98	507	220	150	180	100	228	50	25,1		
U 5L-250/8	98	531	220	150	180	100	228	50	25,7		
U 5L-280/9	98	M 600	220	150	180	100	M 236	50	28,2		
		T 555					T 228				
U 5L-300/10	98	M 624	220	150	180	100	M 236	50	28,6		
		T 579					T 228				
U 5L-350/11	98	648	220	150	180	100	236	50	31,6		
U 5L-380/12	98	672	220	150	180	100	236	50	32,3		

U 7L	DIMENSIONS (mm)								Kg	DNA	DNM
	A	C	D1	D2	E1	E2	G	H			
U 7L-180/4	98	435	220	150	180	100	228	50	22,7	1"1/4G	1"1/4G
U 7L-250/5	98	459	220	150	180	100	228	50	24,7		
U 7L-300/6	98	M 528	220	150	180	100	M 236	50	27,3		
		T 483					T 228				
U 7L-350/7	98	552	220	150	180	100	236	50	27,7		
U 7L-400/8	98	576	220	150	180	100	236	50	30,6		
U 7L-450/9	98	633	220	150	180	100	251	50	34,9		
U 7L-550/10	98	657	220	150	180	100	251	50	38		



U 9L	DIMENSIONS (mm)									Kg	DNA	DNM
	A	C	D1	D2	E1	E2	G	H				
U 9L-200/4	118	490	260	180	215	130	248	80	28,6	1"1/2G	1"1/2G	
U 9L-250/5	118	520	260	180	215	130	248	80	29,2			
U 9L-300/6	118	M 595 T 550	260	180	215	130	M 256 T 248	80	31,8			
U 9L-400/7	118	625	260	180	215	130	256	80	35			
U 9L-450/8	118	688	260	180	215	130	271	80	38,6			
U 9L-500/9	118	718	260	180	215	130	271	80	39,1			
U 9L-550/10	118	748	260	180	215	130	271	80	42,1			

U 18L	DIMENSIONS (mm)									Kg	DNA	DNM
	A	C	D1	D2	E1	E2	G	H				
U 18L-250/3 T	118	452	260	180	215	130	251	90	32,1	2"G	2"G	
U 18L-400/4 T	118	575	260	180	215	130	257	90	34,2			
U 18L-450/5 T	118	646	260	180	215	130	271	90	38,1			
U 18L-550/6 T	118	683	260	180	215	130	271	90	41,5			
U 18L-750/8 T	118	804	260	180	215	130	280	90	50,4			
U 18L-900/9 T	118	842	260	180	215	130	280	90	55,3			

TYPE	TRUCK		CONTAINER	
	PALLET (cm)	N° pumps	PALLET (cm)	N° pumps
U 3V-100/5-200/9	80X120X150	42	80X120X175	49
U 3V-250/10-300/12 M	80X120X155	30	80X120X180	35
U 3V-300/12 T	80X120X150	42	80X120X175	49
U 5V-120/4-250/8	80X120X150	42	80X120X175	49
U 5V-280/9 T-300/10 T	80X120X150	42	80X120X175	49
U 5V-280/9 M-300/10 M	80X120X155	30	80X120X180	35
U 5V-350/11-380/12 T	80X120X155	30	80X120X180	35
U 7V-180/4-350/7 T	80X120X15	42	80X120X175	49
U 7V-400/8 T	80X120X155	30	80X120X180	35
U 7V-450/9 T-550/10 T	85X110X125	20	85X110X150	24
U 9V-200/4	80X120X150	42	80X120X175	49
U 9V-250/5-300/6 T	80X120X150	42	80X120X175	49
U 9V-300/6 M-400/7 T	80X120X155	30	80X120X180	35
U 9V-450/8 T-550/10 T	85X110X125	20	85X110X150	24
U 18V-250/3 T-400/4 T	80X120X150	42	80X120X175	49
U 18V-450/5 T-550/6 T	85X110X125	20	85X110X150	24
U 18V-750/8 T-900/9 T	100X120X150	12	100X120X150	12

TYPE	TRUCK		CONTAINER	
	PALLET (cm)	N° pumps	PALLET (cm)	N° pumps
U 3L-100/5-180/8	85X110X150	36	85X110X170	42
U 3L-200/9-300/12	80X120X150	30	80X120X170	35
U 5L-120/4-250/8	85X110X150	36	85X110X170	42
U 5L-280/9-380/12 T	80X120X150	30	80X120X170	35
U 7L-180/4-300/6 T	85X110X150	36	85X110X170	42
U 7L-300/6 M-400/8 T	80X120X150	30	80X120X170	35
U 7L-450/9 T-550/10 T	80X120X150	30	80X120X170	35
U 9L-200/4-400/7 T	80X120X155	25	80X120X185	30
U 9L-450/8 T-550/10 T	85X110X150	20	85X110X150	20
U 18L-250/3 T-400/4 T	80X120X155	25	80X120X185	30
U 18L-450/5 T-550/6 T	85X110X150	20	85X110X150	20
U 18L-750/8 T-900/6 T	85X110X150	20	85X110X150	20

ULTRA LG



Pompe centrifughe multistadio verticali. Adatte alla movimentazione di liquidi non carichi; sistemi di pressurizzazione; irrigazione; acque potabili o con glicole in soluzione; trattamento acque; industria alimentare; riscaldamento e condizionamento; sistemi di lavaggio.

Stainless steel multistage vertical pumps. Pumping of clean non-loaded fluids; pressurizing system; irrigation; drinking and glycol water; water treatment; food industry; heating and air conditioning; washing system.

Bombas centrífugas multietapas verticales. Bombeo de líquidos químicamente y mecánicamente no agresivos; sistemas de presurización; riegos; agua potable o con glycol; tratamientos del agua; industria alimenticia; calefacción y refrigeración; sistemas de lavado.

Pompes centrifuges multicellulaires verticales. Pompage d'eaux propres non chargées; groupes de surpression; irrigation; eau potable ou solution de glycol; traitement des eaux; industrie alimentaire; chauffage et climatisation; stations de lavage auto.

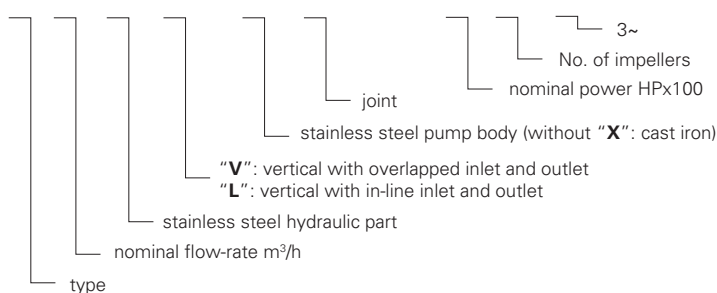
CARATTERISTICHE COSTRUTTIVE / CONSTRUCTION FEATURES CARACTERÍSTICAS CONSTRUCTIVAS / CARACTÉRISTIQUES D'EXÉCUTION

Corpo pompa Pump body	ghisa cast iron
Cuerpo bomba Corps de pompe	fundición fonte
Supporto motore Motor bracket	ghisa cast iron
Soporte motor Support moteur	fundición fonte
Girante, diffusore Impeller, diffuser Rodete, difusore Turbine, diffuseur	Noryl®
Camicia, albero motore Shell, motor shaft Camisa, eje motor Chemise, arbre moteur	acciaio cromo-nichel AISI 304 stainless steel AISI 304 acero cromo-níquel AISI 304 acier chrome-nickel AISI 304
Tenuta meccanica Mechanical seal Sello mecánico	ceramica-grafite ≤ 6 giranti grafite-carburo di silicio ≥ 7 giranti ceramic-graphite ≤ 6 impellers graphite-silicon carbide ≥ 7 impellers cerámica-grafito ≤ 6 rodetes grafito-carburo de silicio ≥ 7 rodetes
Garniture mécanique	céramique-graphite ≤ 6 turbines graphite-carbure de silicium ≥ 7 turbines
Cuscinetto intermedio guida albero Intermediate shaft guiding stage bush Cojinete intermedio guía-eje Douilles étage de guidage intermédiaire	ceramica-carburo di tungsteno ceramic-tungsten carbide ceramica-carburo de tungsteno céramique-carbure de tungstène
Temperatura ambiente Ambient temperature Temperatura del ambiente Température ambiante Temperatura del liquido Liquid temperature Temperatura del liquido Température du liquide	max 40 °C +5 ÷ +35 °C
Pressione max di esercizio Max operating pressure Presión max de trabajo Pression max de fonctionnement	14 bar
Guarnizione corpo pompa Pump body gasket Guarniciones cuerpo bomba Joint corps de pompe	EPDM

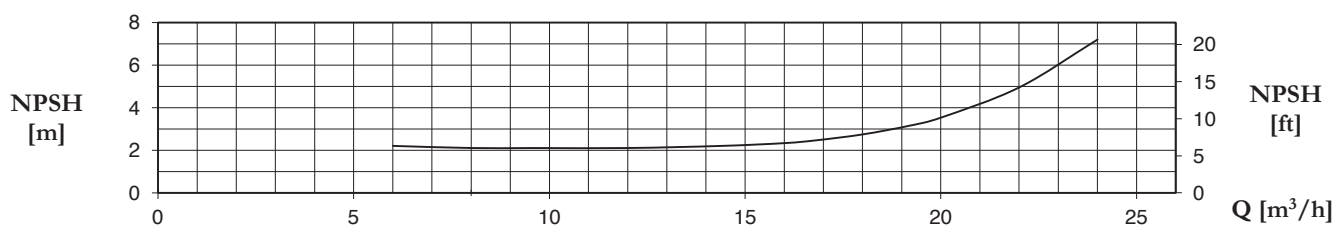
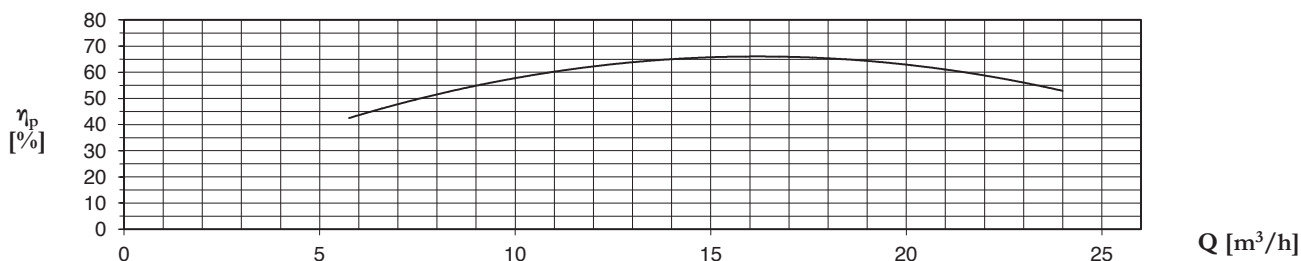
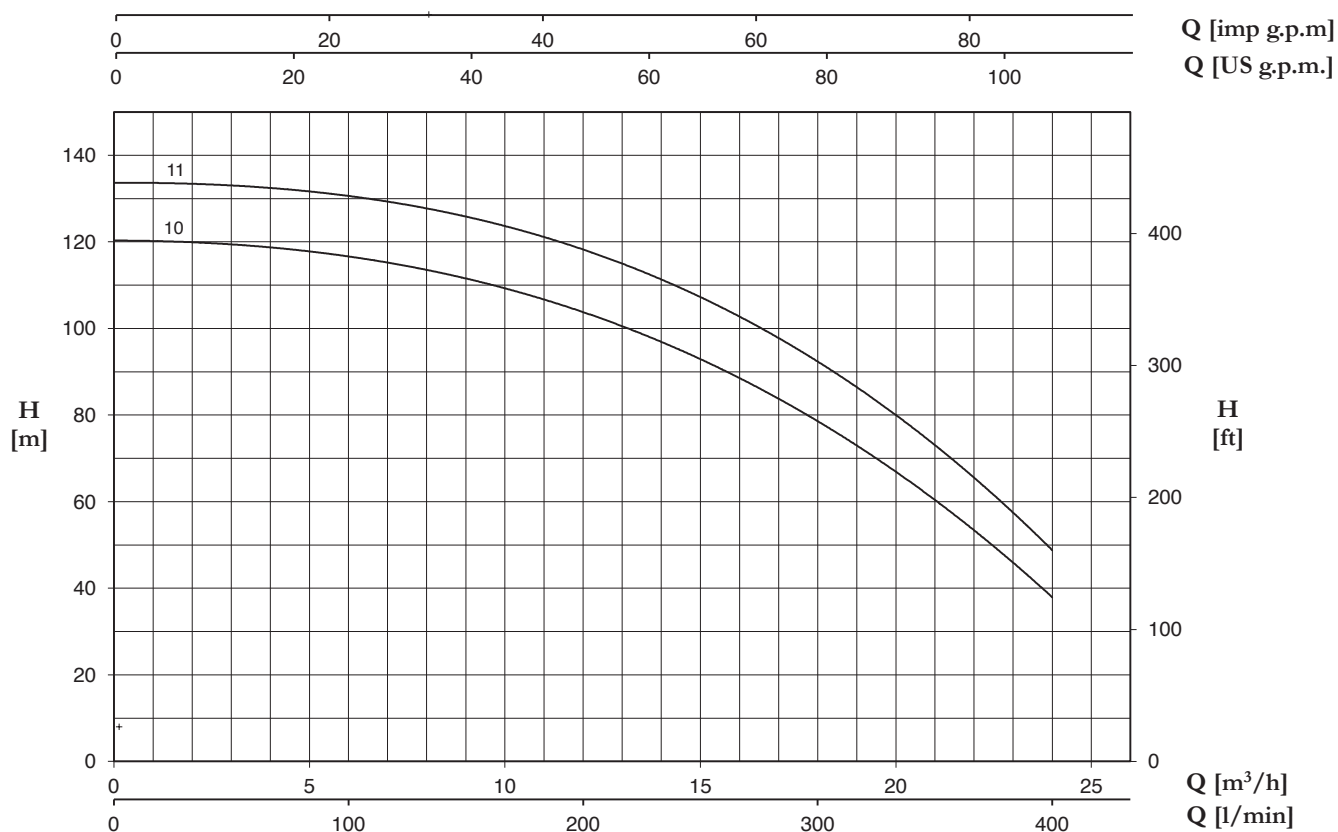
MOTORE / MOTOR / MOTOR / MOTEUR

Motore 2 poli a induzione 2 pole induction motor Motor de 2 polos a inducción Moteur à induction à 2 pôles	3~ 400/690V-50Hz
Classe di isolamento Insulation class Clase de aislamiento Classe d'isolation	F
Grado di protezione Protection degree Grado de protección Protection	IP55

U18 S V/ X/ G - 920/10 T

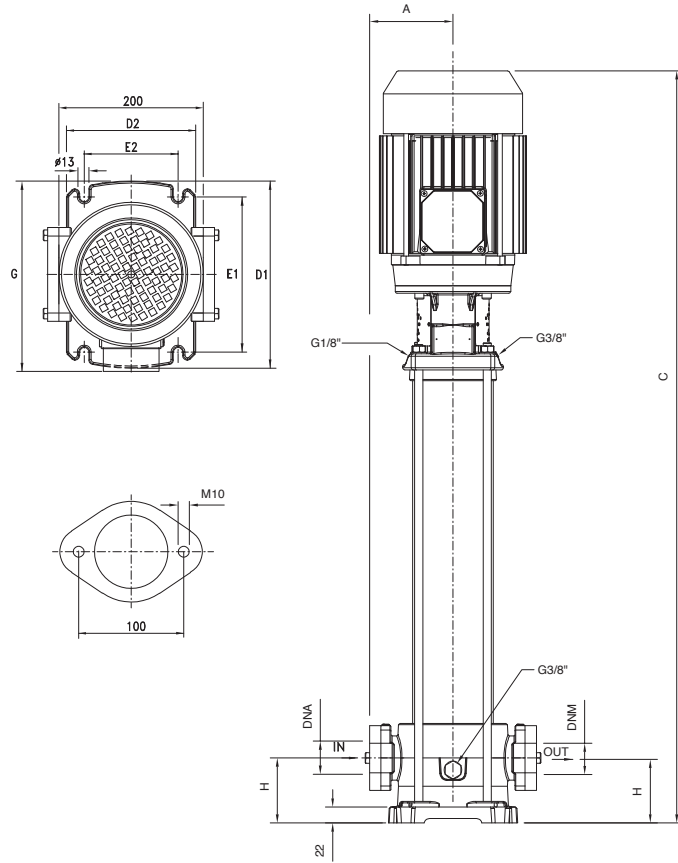


18



TYPE	P2		P1 (kW)	A	Q (m³/h - l/min)																
					0	6	7,2	8,4	9,6	10,8	12	13,2	14,4	15,6	16,8	18	19,2	20,4	21,6	22,8	24
3~	(HP)	(kW)	3~	3~	0	100	120	140	160	180	200	220	240	260	280	300	320	340	360	380	400
				3x400 V 50 Hz	H (m)																
U 18LG-920/10 T	9,2	6,8	7,4	13	120,7	115,6	114,5	112,7	110,4	107,4	103,9	100,3	96,0	91,2	85,5	78,3	70,8	63,1	55,5	47,5	39,1
U 18LG-1000/11 T	10	7,5	8,2	14,6	134,3	129,0	128,2	126,8	124,7	122,1	119,1	115,0	110,6	105,7	99,6	92,1	83,6	75,7	67,3	59,1	50,7

ULTRA LG



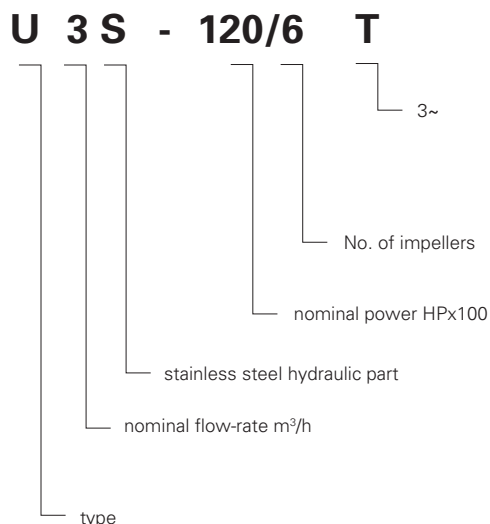
TYPE	DIMENSIONS (mm)								Kg		DNA	DNM
	A	C	D1	D2	E1	E2	G	H	Std.	IE2		
U 18LG-920/10 T	118	1020	260	180	215	130	307	90	63,8	71,8	2"G	2"G
U 18LG-1000/11 T	118	1057	260	180	215	130	307	90	73,2	78,3		



TYPE	TRUCK		CONTAINER	
	PALLET (cm)	N° pumps	PALLET (cm)	N° pumps
U 18LG-920/10 T-1000/11 T	100X120X150	12	100X120X150	12

**CARATTERISTICHE COSTRUTTIVE / CONSTRUCTION FEATURES
CARACTERÍSTICAS CONSTRUCTIVAS / CARACTÉRISTIQUES D'EXÉCUTION**

Corpo pompa Pump body Cuerpo bomba Corps de pompe	acciaio cromo-nickel AISI 304 stainless steel AISI 304 acero cromo-níquel AISI 304 acier chrome-nickel AISI 304
Supporto motore Motor bracket Soporte motor Support moteur	alluminio aluminium aluminio aluminium
Girante Impeller Rodete Turbine	acciaio cromo-nickel AISI 304 stainless steel AISI 304 acero cromo-níquel AISI 304 acier chrome-nickel AISI 304
Tenuta meccanica Mechanical seal Sello mecánico Garniture mécanique	ceramica-grafite ≤ 6 giranti grafite-carburo di silicio ≥ 7 giranti ceramic-graphite ≤ 6 impellers graphite-silicon carbide ≥ 7 impellers cerámica-grafito ≤ 6 rodetes grafito-carburo de silicio ≥ 7 rodetes céramique-graphite ≤ 6 turbines graphite-carbure de silicium ≥ 7 turbines
Albero motore Motor shaft Eje motor Arbre moteur	acciaio cromo-nickel AISI 303 stainless steel AISI 303 acero cromo-níquel AISI 303 acier chrome-nickel AISI 303
Temperatura del liquido Liquid temperature Temperatura del líquido Température du liquide	-15 ÷ +110 °C
Pressione di esercizio Operating pressure Presión de trabajo Pression de fonctionnement	max 8,5 bar
MOTORE / MOTOR / MOTOR / MOTEUR	
Motore 2 poli a induzione 2 pole induction motor Motor de 2 polos a inducción Moteur à induction à 2 pôles	3~ 230/400V-50Hz 1~ 230V-50Hz (con termoprotettore fino a 1,85kW with thermal protection up to 1,85 kW con protección térmica hasta 1,85 kW avec protection thermique jusqu'à 1,85 kW)
Classe di isolamento Insulation class Clase de aislamiento Classe d'isolation Grado di protezione Protection degree Grado de protección Protection	F IP44



ULTRA 3S



ULTRA 5S



ULTRA 7S



ULTRA 9S



ULTRA 18S



Pompe centrifughe multistadio orizzontali. Adatte alla movimentazione di liquidi non carichi; sistemi di pressurizzazione; irrigazione; acque potabili o con glicole in soluzione; trattamento acque; industria alimentare; riscaldamento e condizionamento; sistemi di lavaggio.

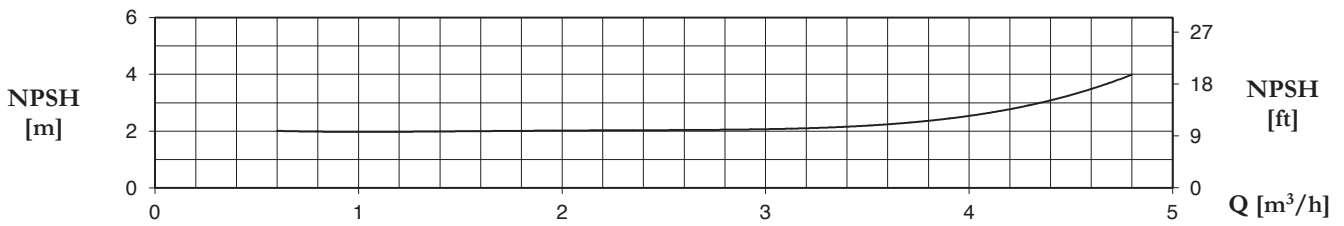
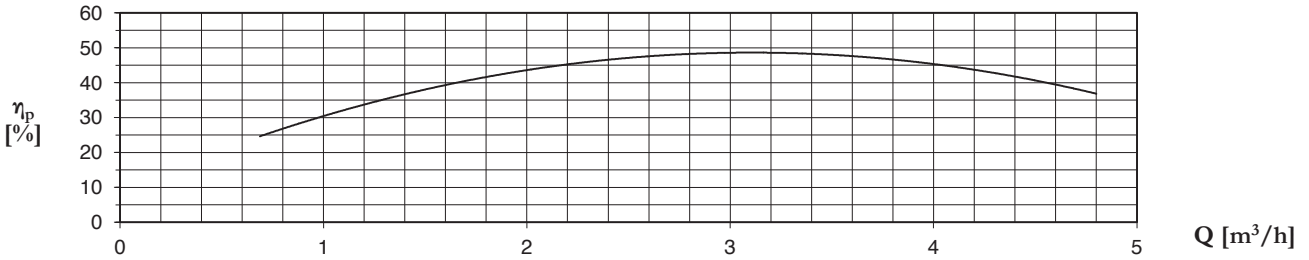
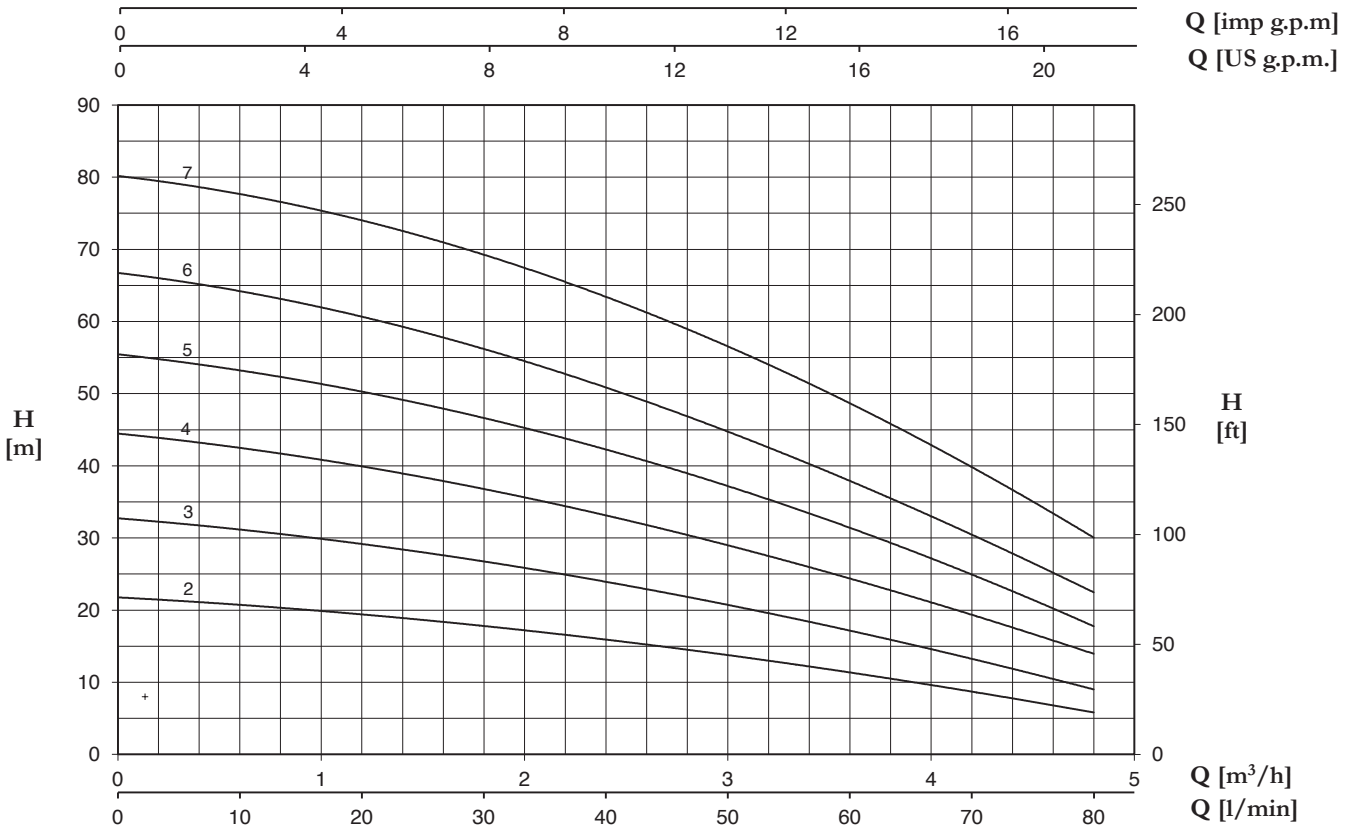
Stainless steel multistage horizontal pumps. Pumping of clean non-loaded fluids; pressurizing system; irrigation; drinking and glycol water; water treatment; heating and air conditioning; washing system.

Bombas centrifugas multietapas horizontales. Bombeo de líquidos químicamente y mecánicamente no agresivos; sistemas de presurización; riego; agua potable o con glycol; tratamientos del agua; industria alimenticia; calefacción y refrigeración; sistemas de lavado.

Pompes centrifuges multicellulaires horizontales. Pompage d'eaux propres non chargées; groupes de surpression; irrigation; eau potable ou solution de glycol; traitement des eaux; industrie alimentaire; chauffage et climatisation; stations de lavage auto.

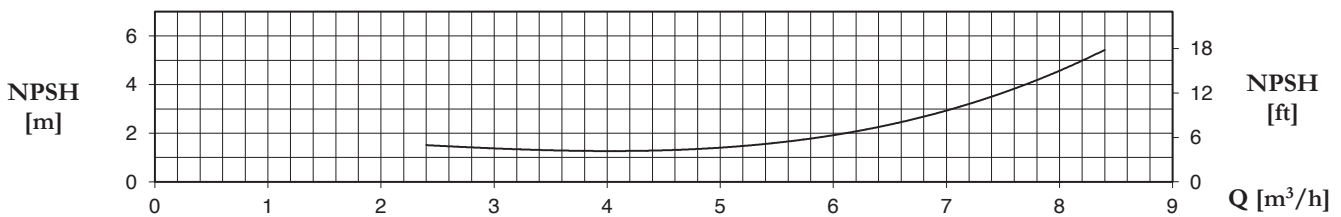
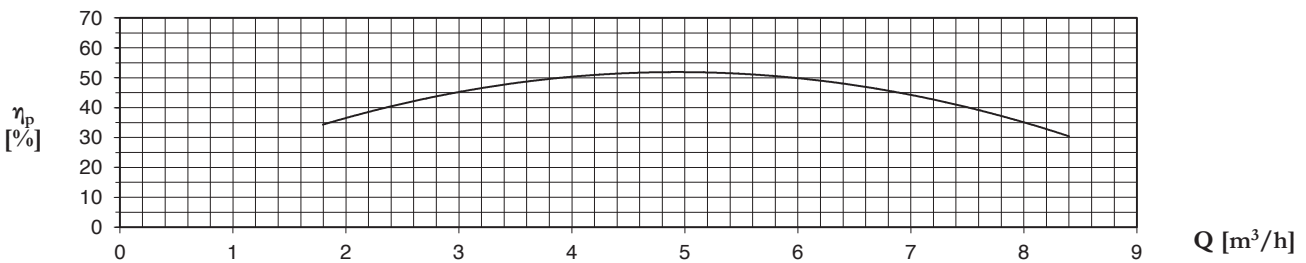
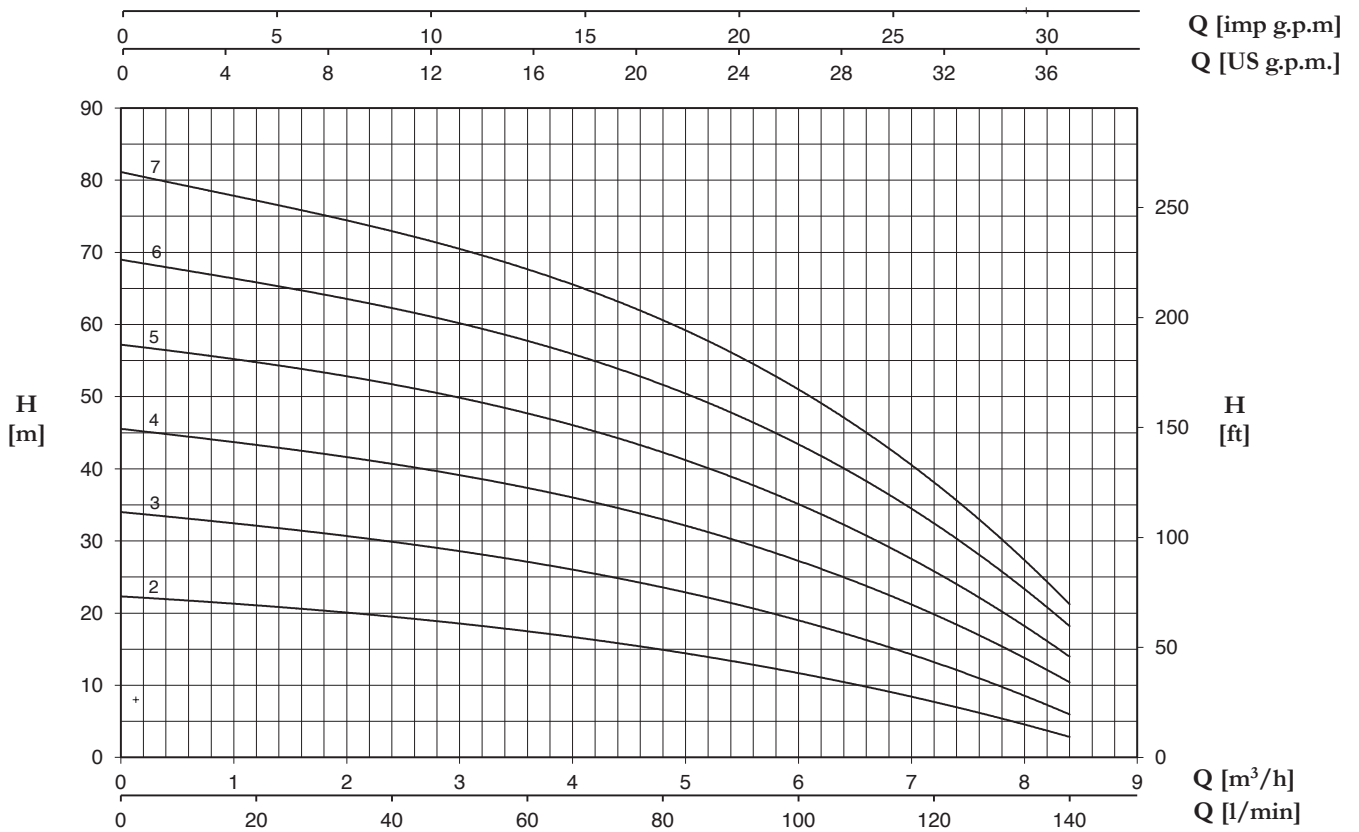
ULTRA S

3 S



TYPE		P2		P1 (kW)		AMPERE		Q (m³/h - l/min)						
1~	3~	(HP)	(kW)	1~	3~	1~	3~	0	0,6	1,2	1,8	2,4	3,6	4,8
						0	10	20	30	40	60	80		
						1x230 V 50 Hz	3x400 V 50 Hz	H (m)						
U 3S-50/2	U 3S-50/2T	0,5	0,37	0,41	0,41	1,8	0,9	21,7	20,9	19,3	17,8	15,9	11,4	5,8
U 3S-70/3	U 3S-70/3 T	0,7	0,51	0,61	0,58	2,7	1,1	32,7	31,2	29,2	26,7	23,9	17,2	9
U 3S-90/4	U 3S-90/4 T	0,9	0,66	0,83	0,8	3,6	1,7	44,3	42,8	40	36,4	33,2	24,5	13,9
U 3S-100/5	U 3S-100/5 T	1	0,75	0,99	0,92	4,4	1,7	55,3	53,5	50,3	46,5	42,1	31,6	17,7
U 3S-120/6	U 3S-120/6 T	1,2	0,9	1,11	1,11	5,1	2,5	66,6	64,4	60,8	56	50,7	38,1	22,4
U 3S-150/7	U 3S-150/7 T	1,5	1,1	1,38	1,31	6,4	2,7	80,1	77,7	74,2	69,1	63,3	48,8	30

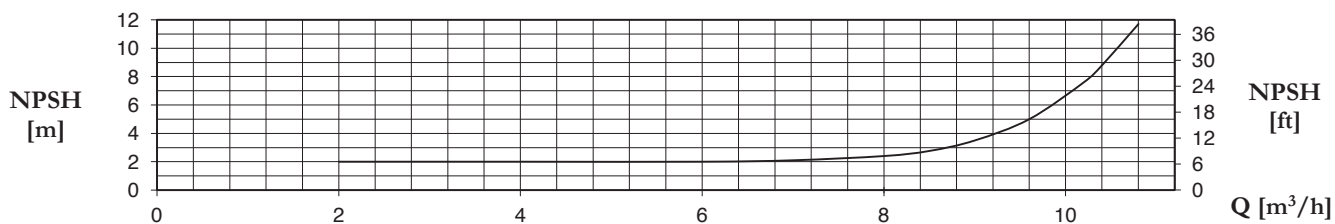
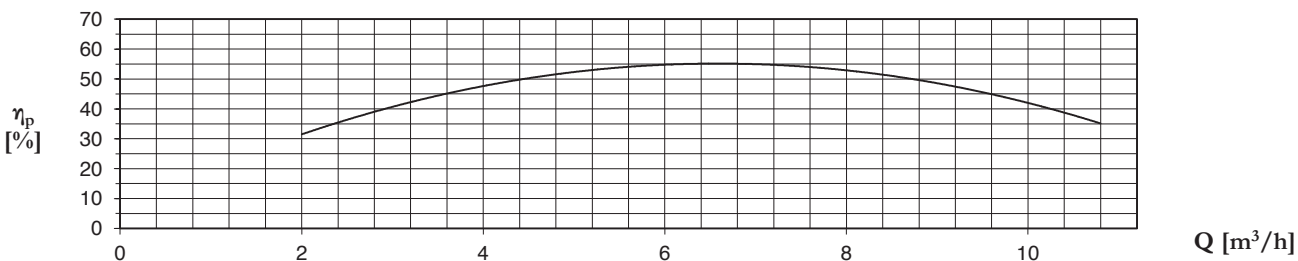
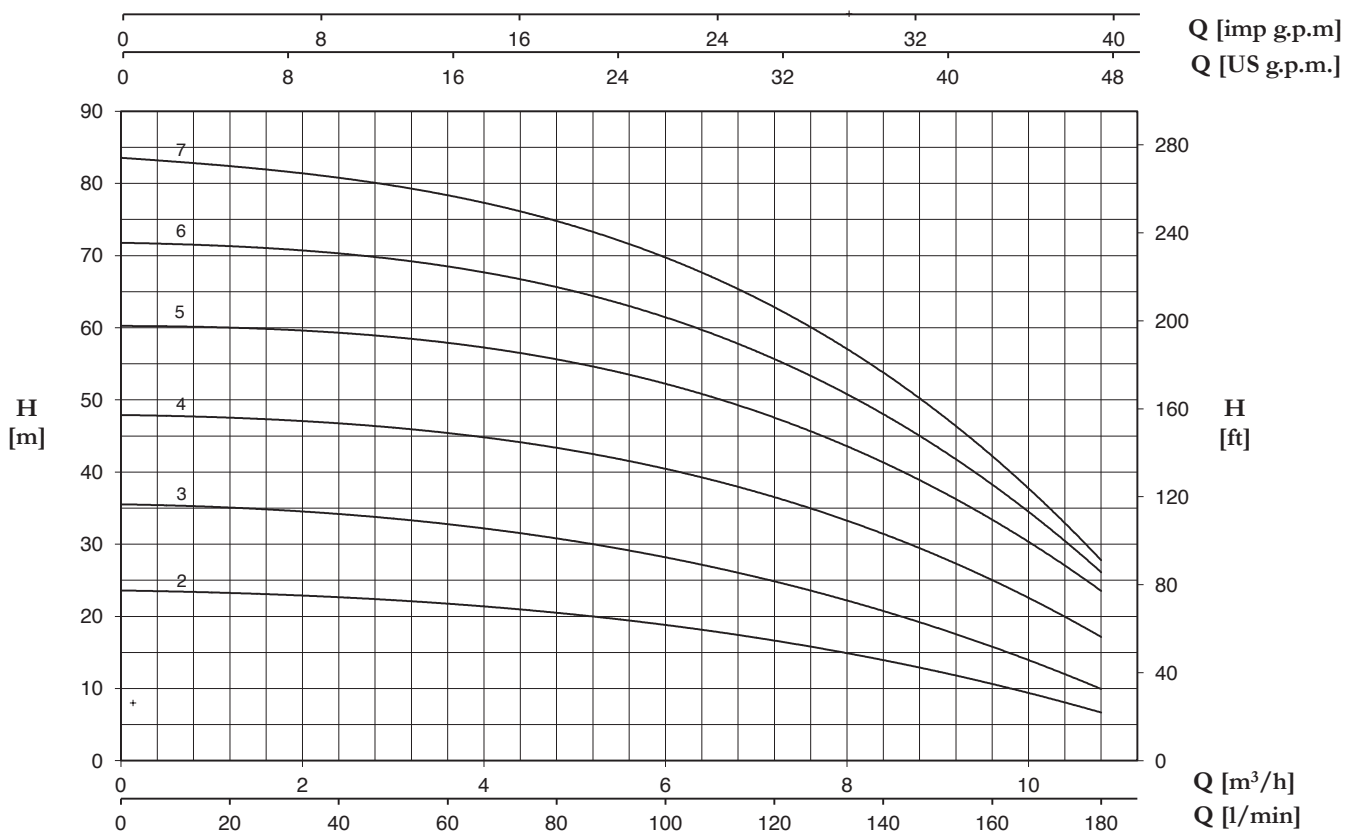
5 S



TYPE		P2		P1 (kW)		AMPERE		Q (m³/h - l/min)							
1~	3~					1~	3~	0	1,8	2,4	3,6	4,8	6	7,2	8,4
		(HP)	(kW)	1~	3~	0	30	40	60	80	100	120	140		
						1x230 V 50 Hz	3x400 V 50 Hz	H (m)							
U 5S-70/2	U 5S-70/2 T	0,7	0,51	0,6	0,58	2,6	1,1	22,3	20,4	19,5	17,5	14,8	11,7	7,8	2,8
U 5S-80/3	U 5S-80/3 T	0,8	0,6	0,8	0,75	3,8	1,4	34	31,1	29,9	27	23,6	19,1	13,1	6
U 5S-120/4	U 5S-120/4 T	1,2	0,9	1,09	1,08	4,9	2,4	45,5	42,2	40,7	37,2	32,9	27,4	19,8	10,4
U 5S-150/5	U 5S-150/5 T	1,5	1,1	1,39	1,31	6,5	2,7	57,2	53,4	51,7	47,6	42,3	35,2	25,7	14
U 5S-180/6	U 5S-180/6 T	1,8	1,3	1,63	1,55	7,3	3	68,9	64,4	62,3	57,5	51,5	43,5	32,6	18,1
U 5S-200/7	U 5S-200/7 T	2	1,5	1,94	1,77	8,7	3,3	81	75,5	73	67,4	60,3	51	38,6	21

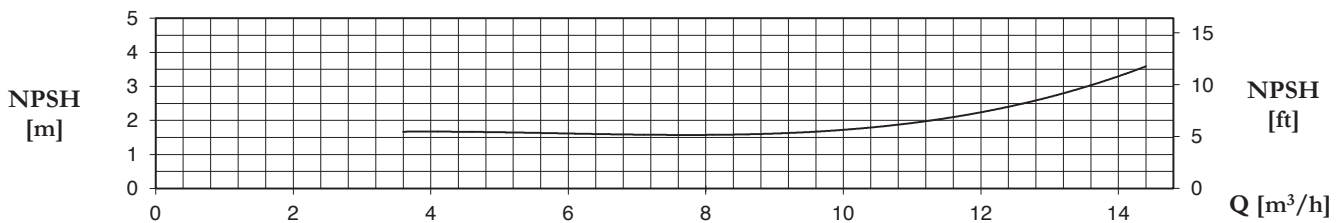
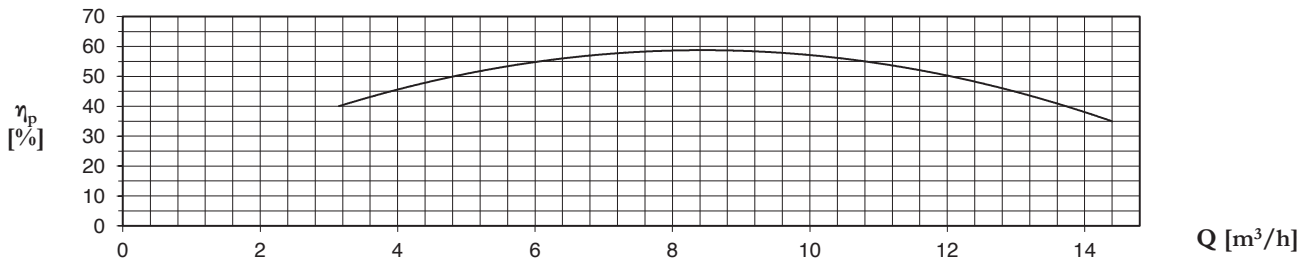
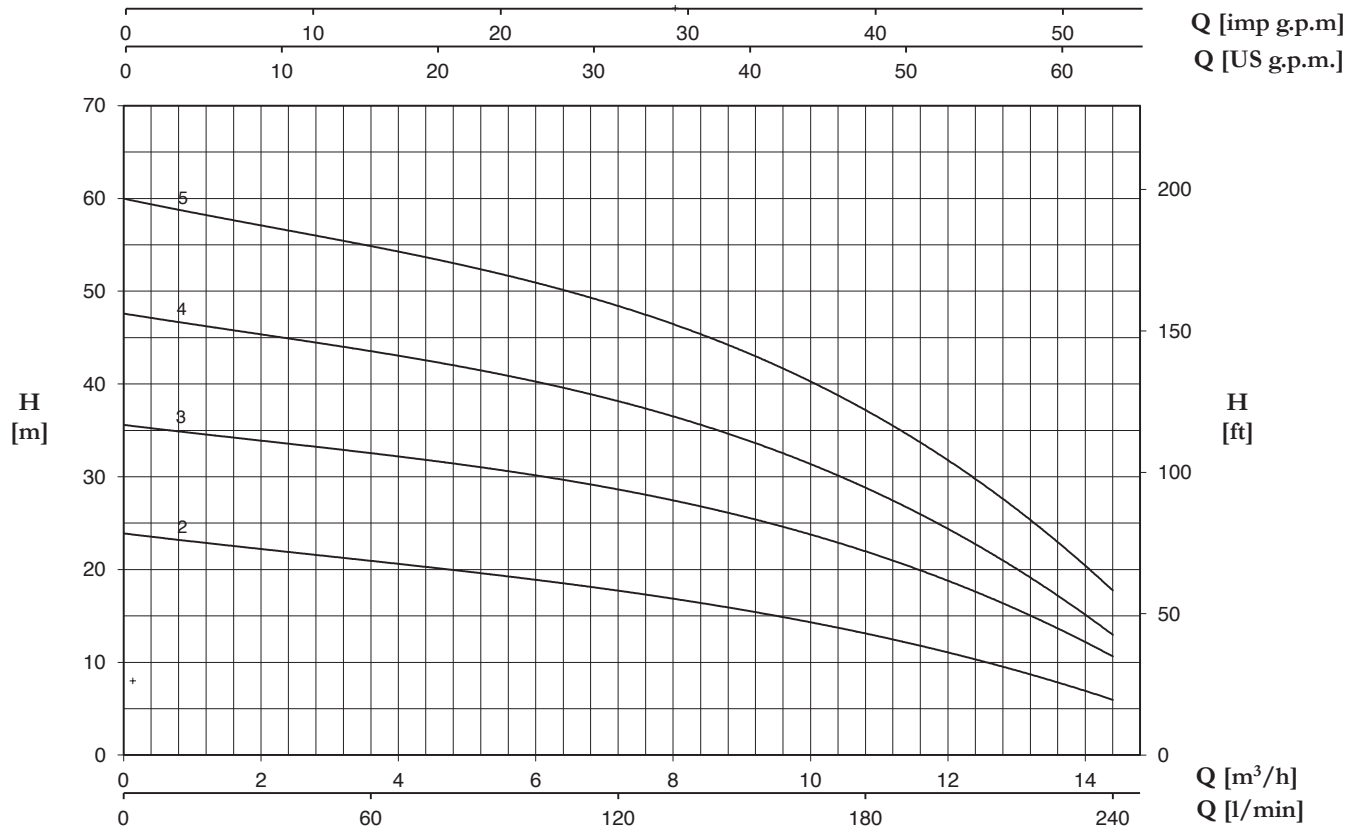
ULTRA S

7 S



TYPE		P2		P1 (kW)		AMPERE		Q (m³/h - l/min)								
1~	3~					1~	3~	0	2,4	3,6	4,8	6	7,2	8,4	9,6	10,8
		(HP)	(kW)	1~	3~	1x230 V 50 Hz	3x400 V 50 Hz	0	40	60	80	100	120	140	160	180
								H (m)								
U 7S-100/2	U 7S100/2 T	1	0,75	0,91	0,84	4,1	1,6	23,6	22,6	21,8	20,5	18,8	16,7	13,9	10,6	6,7
U 7S-120/3	U 7S-120/3 T	1,2	0,9	1,23	1,22	5,6	2,5	35,6	33,9	32,8	31,2	28,1	24,7	20,8	15,7	10
U 7S-180/4	U 7S-180/4 T	1,8	1,3	1,69	1,62	7,7	3,1	48	46,3	45,7	43,6	40,4	36,4	31,4	25	17,2
U 7S-250/5	U 7S-250/5 T	2,5	1,85	2,19	2,05	10,2	4,1	60,3	59	58,2	55,7	52,2	47,4	41,3	33,5	22
U 7S-300/6	U 7S-300/6 T	3	2,2	2,53	2,44	11,4	4,8	72,5	70,5	69,2	66	61,5	55,7	47,8	37,8	24,7
-	U 7S-350/7 T	3,5	2,57	-	2,84	-	5,1	83,5	80,7	78,8	74,7	69,4	62,6	53,9	42,7	27,5

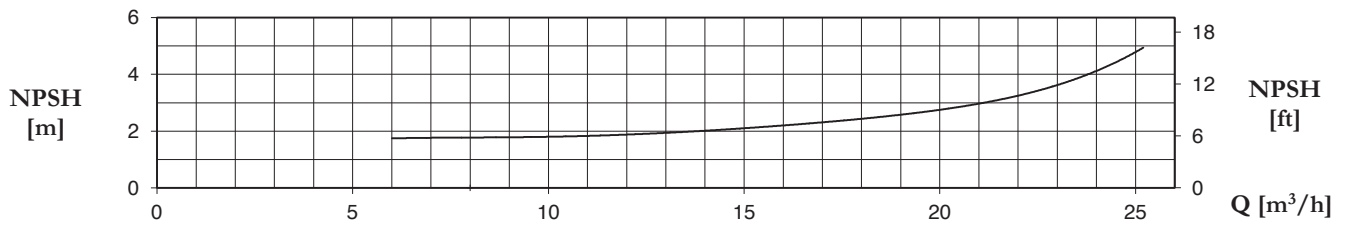
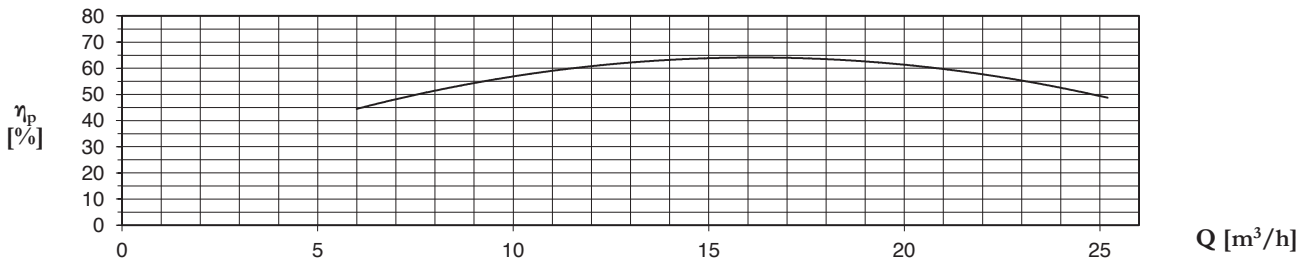
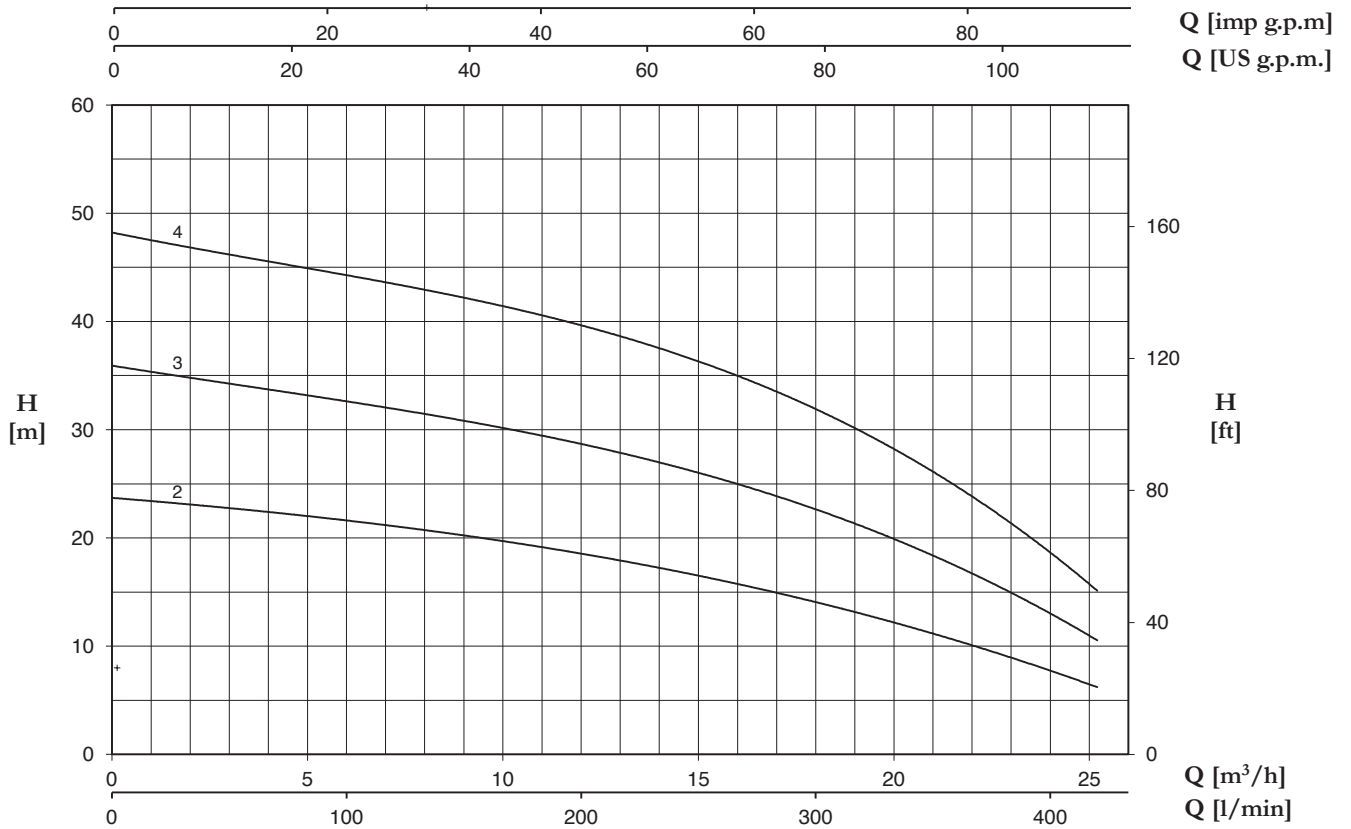
9 S



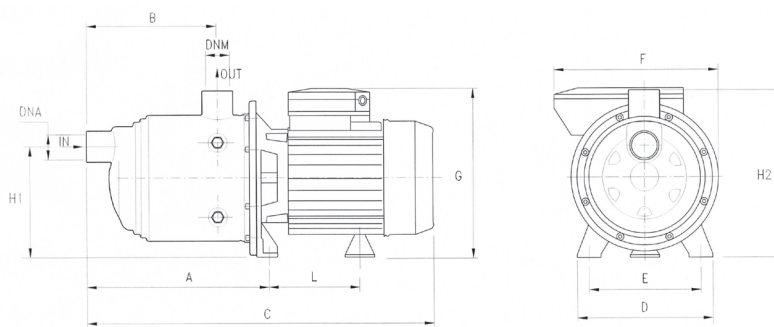
TYPE		P2	P1 (kW)		AMPERE		Q (m³/h - l/min)												
1~	3~		1~	3~	1~	3~	0	3,6	4,8	6	7,2	8,4	9,6	10,8	12	13,2	14,4		
							0	60	80	100	120	140	160	180	200	220	240		
		(HP)	(kW)	1~	3~	1x230 V 50 Hz	3x400 V 50 Hz	H (m)											
U 9S-100/2	U 9S-100/2 T	1	0,75	0,99	0,95	4,5	1,6	23,9	20,9	20	18,8	17,7	16,5	15	13	11	8,7	6	
U 9S-150/3	U 9S-150/3 T	1,5	1,1	1,47	1,4	6,8	2,8	35,6	32,5	31,5	30	28,7	26,9	24,6	22	18,7	15	10,7	
U 9S-200/4	U 9S-200/4 T	2	1,5	1,88	1,77	8,4	3,3	47,6	43,5	42,1	40,1	38,1	35,7	32,7	28,9	24,2	19	13,1	
U 9S-250/5	U 9S-250/5 T	2,5	1,85	2,36	2,23	10,8	4,3	60	54,8	53	51	48,2	45,4	42	37,3	31,6	25	18	

ULTRA S

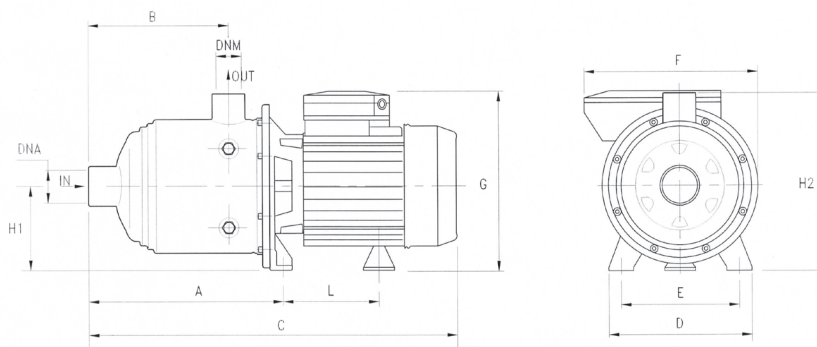
18 S



TYPE	P2		P1 (kW)	AMPERE																		
				3~	Q (m³/h - l/min)																	
					0	6	7,2	8,4	9,6	10,8	12	13,2	14,4	15,6	16,8	18	19,2	20,4	21,6	22,8	24	25,2
3~	(HP)	(kW)	3~	H (m)																		
U 18S-180/2 T	1,8	1,3	1,59	3	23,7	21,7	21,1	20,4	20	19,3	18,5	17,7	16,9	16	15,2	14,3	13,1	11,8	10,3	9,1	7,6	6,4
U 18S-250/3 T	2,5	1,85	2,29	4,4	35,7	33,1	32,3	31,3	30,4	29,4	28,4	27,4	26,3	25,1	24	22,8	21,4	19,6	17,8	15,4	12,9	10,2
U 18S-400/4 T	4	3	3,11	5,7	47,9	45	44	42,8	41,7	40,5	39,1	37,8	36,6	35,2	33,9	32,2	30,2	28	25,1	22,1	18,1	14,9



TYPE	DIMENSIONS (mm)										Kg	DNA	DNM
	A	B	C	D	E	F	G	L	H1	H2			
U 3S-50/2	166.8	103	333	164	140	178	190	93.7	128	192	6.9	1" G	1" G
U 3S-70/3	166.8	103	333	164	140	178	190	93.7	128	192	8.0		
U 3S-90/4	190.8	127	357	164	140	178	190	93.7	128	192	9.4		
U 3S-100/5	214.8	151	404	164	140	178	203	104.7	128	192	12.0		
U 3S-120/6	238.8	175	428	164	140	178	203	104.7	128	192	12.7		
U 3S-150/7	262.8	199	483	164	140	201	211	128.2	134	198	16.1		
U 5S-70/2	166.8	103	333	164	140	178	195	93.7	128	192	7.7		
U 5S-80/3	166.8	103	357	164	140	178	203	93.7	128	192	10.3		
U 5S-120/4	190.8	127	380	164	140	178	203	104.7	128	192	12.1		
U 5S-150/5	214.8	151	436	164	140	201	211	128.2	134	198	14.9		
U 5S-180/6	238.8	175	459	164	140	201	211	128.2	134	198	16		
U 5S-200/7	262.8	199	483	164	140	201	211	128.2	134	198	18.1		



TYPE	DIMENSIONS (mm)										Kg	DNA	DNM
	A	B	C	D	E	F	G	L	H1	H2			
U 7S-100/2	166.8	103	356	164	140	178	203	104.7	103	192	10.6	1"1/4 G	1" G
U 7S-120/3	166.8	103	356	164	140	178	203	104.7	92	192	11.6		
U 7S-180/4	190.8	127	411	164	140	201	211	128.2	98	198	15.0		
U 7S-250/5	214.8	151	436	164	140	201	211	128.2	98	198	17.3		
U 7S-300/6	238.8	175	M 503 T 459	164	140	201	M 229 T 211	M 148.2 T 128.2	M 103 T 98	M 203 T 198	20.0		
U 7S-350/7	262.8	199	527	164	140	201	229	148.2	92	203	20.7		
U 9S-100/2	185.8	118	375	164	140	178	203	104.7	98	192	10.8	1"1/2 G	1"1/4 G
U 9S-150/3	185.8	118	375	164	140	201	211	128.2	98	198	14.2		
U 9S-200/4	215.8	148	436	164	140	201	211	128.2	98	198	16.8		
U 9S-250/5	245.8	178	464	164	140	201	211	128.2	98	198	17.7		
U 18S-180/2 T	201	141	432	164	140	201	211	128.2	98	198	14.0	2" G	1"1/2 G
U 18S-250/3 T	238.5	141	432	164	140	201	211	128.2	98	198	15.8		
U 18S-400/4 T	276	178.5	514	164	140	201	229	148.2	103	203	22.6		

TYPE	TRUCK		CONTAINER	
	PALLET (cm)	N° pumps	PALLET (cm)	N° pumps
U 3S-50/2-90/4	80X120X150	84	80X120X175	96
U 3S-100/5-120/6	85X110X160	70	85X110X185	80
U 3S-150/7	80X120X150	42	80X120X175	49
U 5S-70/2	80X120X150	84	80X120X175	96
U 5S-80/3-120/4	85X110X160	70	85X110X185	80
U 5S-150/5	90X110X150	54	90X110X170	63
U 5S-180/6-200/7	80X120X150	42	80X120X175	49
U 7S-100/2-120/3	85X110X160	70	85X110X185	80
U 7S-180/4-250/5	90X110X150	54	90X110X170	63
U 7S-300/6 T	80X120X150	42	80X120X175	49
U 7S-300/6 M-350/7 T	80X120X145	35	80X120X170	42
U 9S-100/2	85X110X160	70	85X110X185	80
U 9S-150/3-200/4	90X110X150	54	90X110X170	63
U 9S-250/5	80X120X150	42	80X120X175	49
U 18S-180/2-250/3	90X110X150	54	90X110X170	63
U 18S-400/4	80X120X145	35	80X120X170	42

ULTRA SV/SL/SLX



ULTRA SV



ULTRA 3-5-7 SL



ULTRA 9-18 SL



ULTRA SLX



Pompe centrifughe multistadio verticali. Adatte alla movimentazione di liquidi non carichi; sistemi di pressurizzazione; irrigazione; acque potabili o con glicole in soluzione; trattamento acque; industria alimentare; riscaldamento e condizionamento; sistemi di lavaggio.

Stainless steel multistage vertical pumps. Pumping of clean non-loaded fluids; pressurizing system; irrigation; drinking and glycol water; water treatment; food industry; heating and air conditioning; washing system.

Bombas centrífugas multietapas verticales. Bombeo de líquidos químicamente y mecánicamente no agresivos; sistemas de presurización; riegos; agua potable o con glycol; tratamientos del agua; industria alimenticia; calefacción y refrigeración; sistemas de lavado.

Pompes centrifuges multicellulaires verticales. Pompage d'eaux propres non chargées; groupes de surpression; irrigation; eau potable ou solution de glycol; traitement des eaux; industrie alimentaire; chauffage et climatisation; stations de lavage auto.

**CARATTERISTICHE COSTRUTTIVE / CONSTRUCTION FEATURES
CARACTERÍSTICAS CONSTRUCTIVAS / CARACTÉRISTIQUES D'EXÉCUTION**

Corpo pompa Pump body Cuerpo bomba Corps de pompe	ghisa (SV/SL); acciaio cromo-nichel AISI 304 (SLX) cast iron (SV/SL); stainless steel AISI 304 (SLX) fundición (SV/SL); acero cromo-nichel AISI 304 (SLX) fonte (SV/SL); acer chrome-nickel AISI 304 (SLX)
Supporto motore Motor bracket Soporte motor Support moteur	ghisa cast iron fundición fonte
Girante, diffusore, camicia, albero motore Impeller, diffuser, shell, motor shaft Rodete, difusore, camisa, eje motor Turbine, diffuseur, chemise, arbre moteur	acciaio cromo-nichel AISI 304 stainless steel AISI 304 acero cromo-nichel AISI 304 acier chrome-nickel AISI 304

Tenuta meccanica Mechanical seal Sello mecánico Garniture mécanique	ceramica-grafite ≤ 6 giranti grafite-carburo di silicio ≥ 7 giranti ceramic-graphite ≤ 6 impellers graphite-silicon carbide ≥ 7 impellers cerámica-grafito ≤ 6 rodetes grafito-carburo de silicio ≥ 7 rodetes céramique-graphite ≤ 6 turbines graphite-carbure de silicium ≥ 7 turbines
--	--

Cuscinetto intermedio guida albero Intermediate shaft guiding stage bush Cojinete intermedio guía-eje Douilles étage de guidage intermédiaire	ceramica-carburo di tungsteno ceramic-tungsten carbide ceramica-carburo de tungsteno céramique-carbure de tungstène
--	--

Temperatura ambiente Ambient temperature Temperatura del ambiente Température ambiante	max 40 °C
---	-----------

Temperatura del liquido Liquid temperature Temperatura del liquido Température du liquide	+5 ÷ 90 °C (SV) -15 ÷ 110 °C (SL/SLX)
--	--

Pressione max di esercizio Max operating pressure Presión max de trabajo Pression max de fonctionnement	8 bar ≤ 6 giranti; 14 bar ≥ 7 giranti 8 bar ≤ 6 impellers; 14 bar ≥ 7 impellers 8 bar ≤ 6 rodetes; 14 bar ≥ 7 rodetes 8 bar ≤ 6 turbines; 14 bar ≥ 7 turbines
--	--

Guarnizione corpo pompa Pump body gasket Guarniciones cuerpo bomba Joint corps de pompe	EPDM
--	------

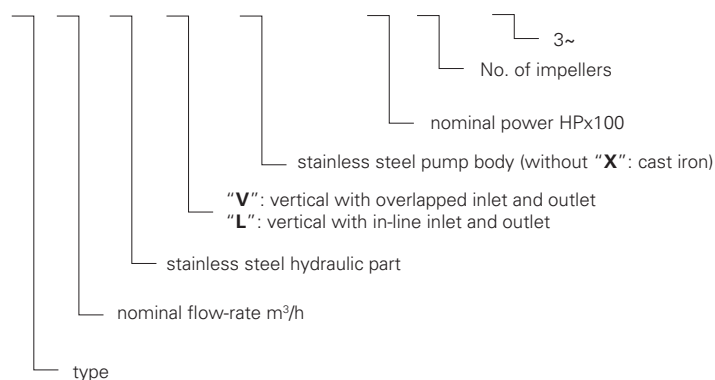
MOTORE / MOTOR / MOTOR / MOTEUR

Motore 2 poli a induzione 2 pole induction motor Motor de 2 polos a inducción Moteur à induction à 2 pôles	3~ 230/400V-50Hz P ≤ 4kW 3~ 400/690V-50Hz P > 4kW 1~ 230V-50Hz (con termoprotettore fino a 1,85kW with thermal protection up to 1,85 kW con protección térmica hasta 1,85 kW avec protection thermique jusqu'à 1,85 kW)
---	---

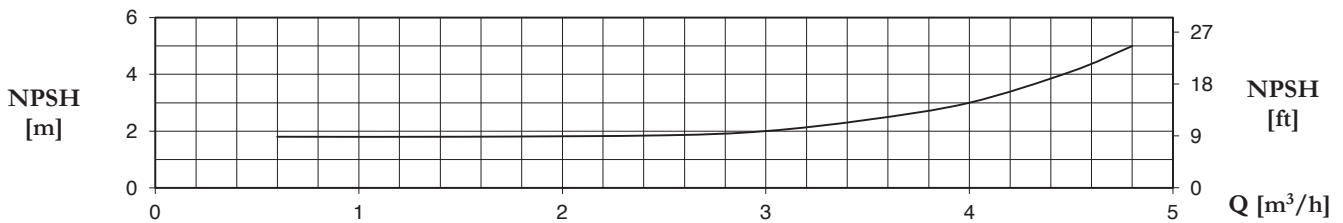
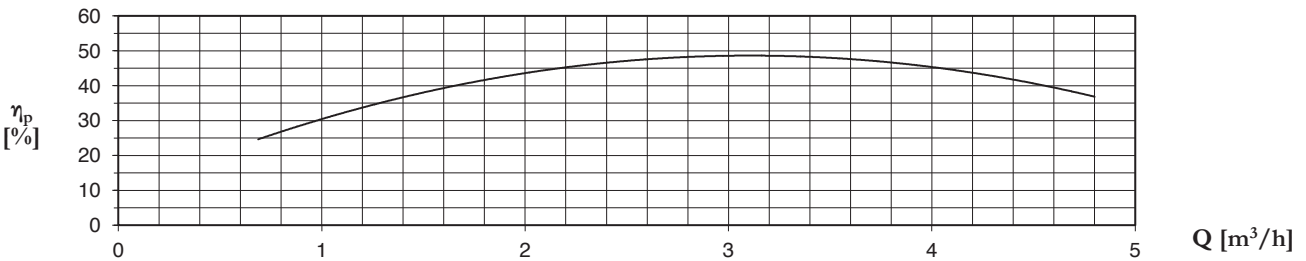
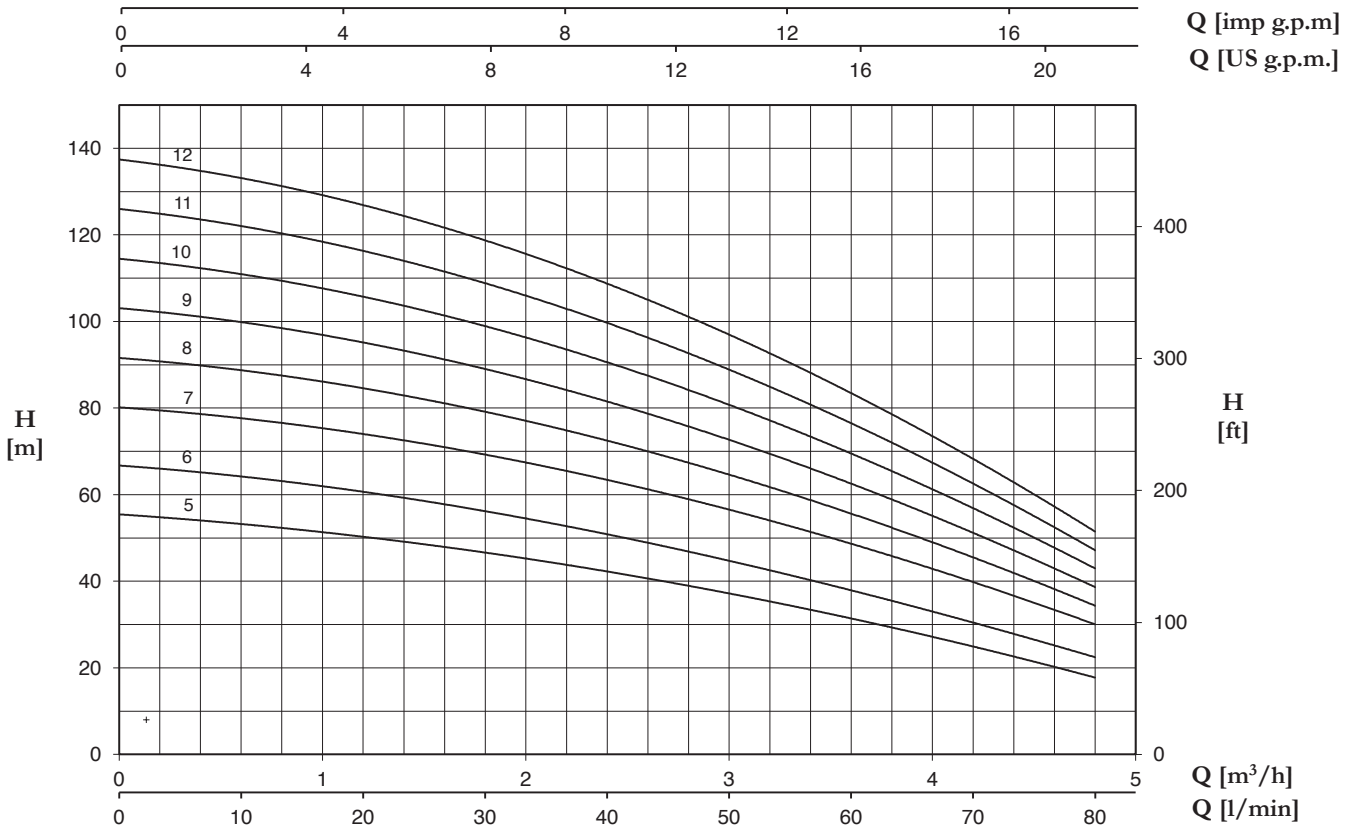
Classe di isolamento Insulation class Clase de aislamiento Classe d'isolation	F
--	---

Grado di protezione Protection degree Grado de protección Protection	IP44 IP55 ≥ 4,5 HP
---	-----------------------

U 3 S V / X - 100/5 T



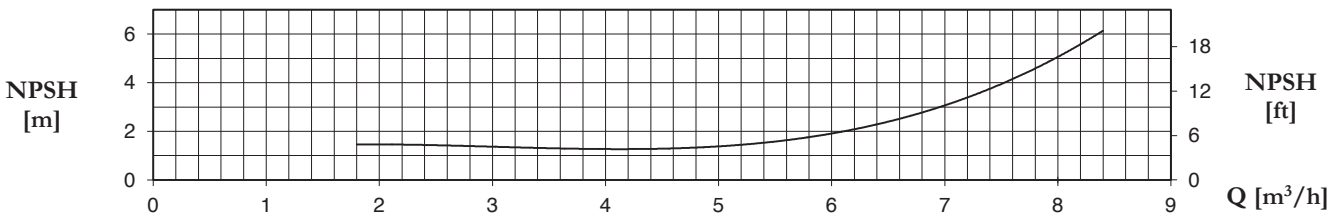
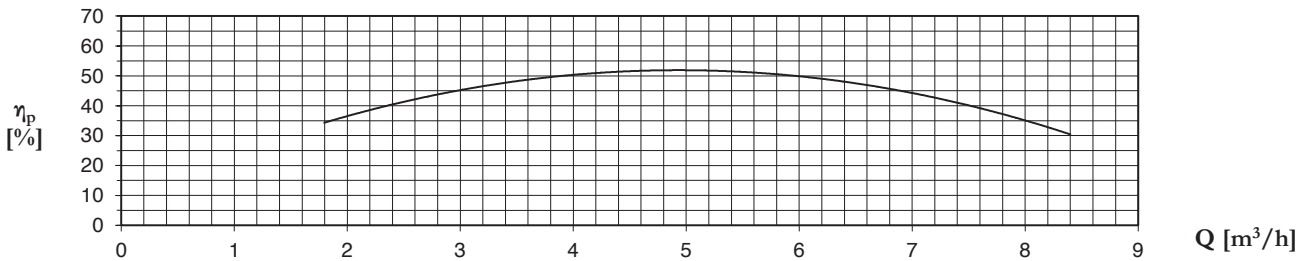
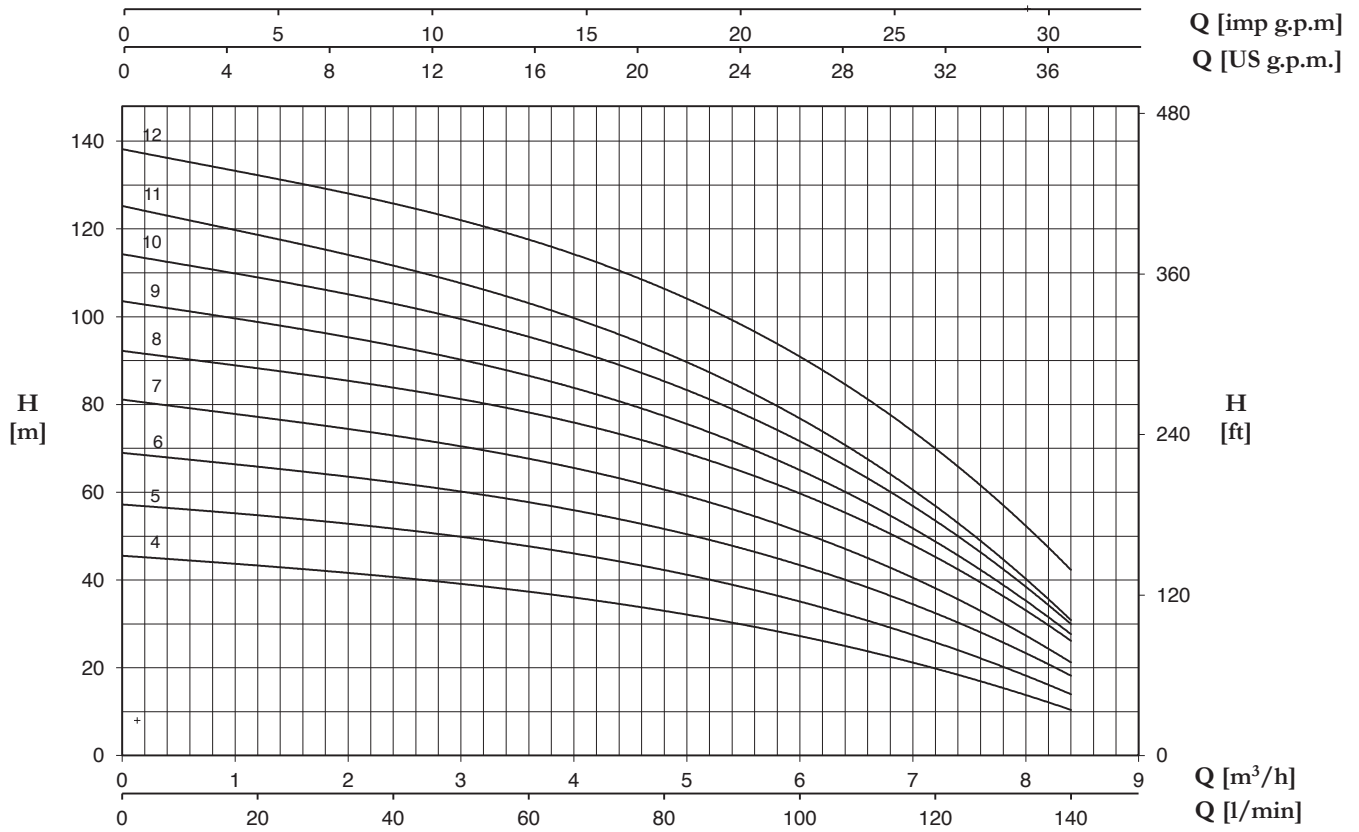
3 SV/SL/SLX



U 3... SV/SL/SLX		P2		P1 (kW)		AMPERE		Q (m³/h - l/min)						
1~	3~					1~	3~	0	0,6	1,2	1,8	2,4	3,6	4,8
						1x230 V 50 Hz	3x400 V 50 Hz	0	10	20	30	40	60	80
		(HP)	(kW)	1~	3~	H (m)								
U 3...-100/5	U 3...-100/5T	1	0,75	1	0,9	4,4	1,7	55,3	53,5	50,3	46,5	42,1	31,6	17,7
U 3...-120/6	U 3...-120/6T	1,2	0,9	1,1	1,1	5,1	2,5	66,6	64,4	60,8	56,0	50,7	38,1	22,4
U 3...-150/7	U 3...-150/7T	1,5	1,1	1,4	1,3	6,4	2,7	80,1	77,7	74,2	69,1	63,3	48,8	30,0
U 3...-180/8	U 3...-180/8T	1,8	1,3	1,6	1,5	6,9	2,7	91,5	88,8	84,8	79,0	72,3	55,8	34,3
U 3...-200/9	U 3...-200/9T	2	1,5	1,7	1,6	7,7	3,0	103,0	99,9	95,4	88,8	81,4	62,7	38,6
U 3...-250/10	U 3...-250/10T	2,5	1,8	1,9	1,8	9,2	3,7	114,4	111,0	106,0	98,7	90,4	69,7	42,9
U 3...-280/11	U 3...-280/11T	2,8	2,1	2,1	2,0	9,7	3,9	125,9	122,1	116,6	108,6	99,5	76,7	47,1
U 3...-300/12	U 3...-300/12T	3	2,2	2,3	2,2	10,3	4,3	137,3	133,2	127,2	118,5	108,5	83,7	51,4

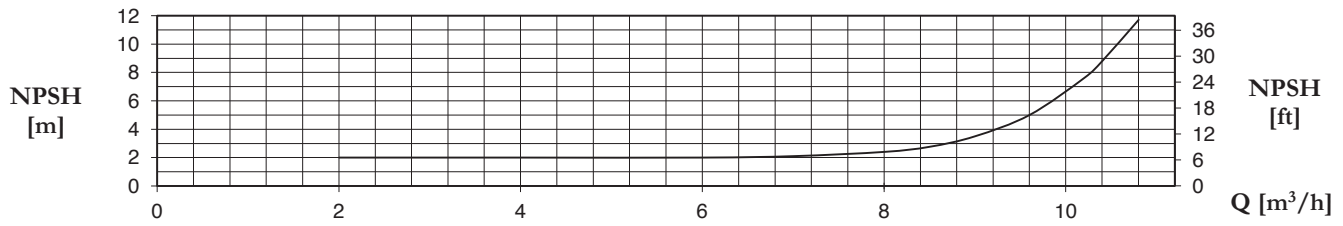
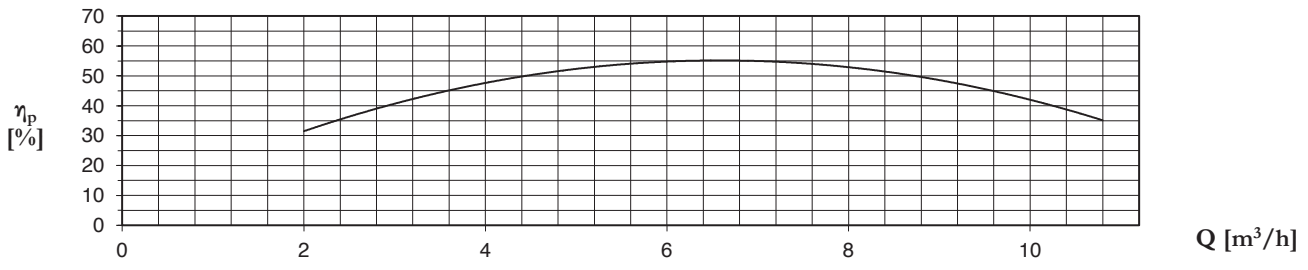
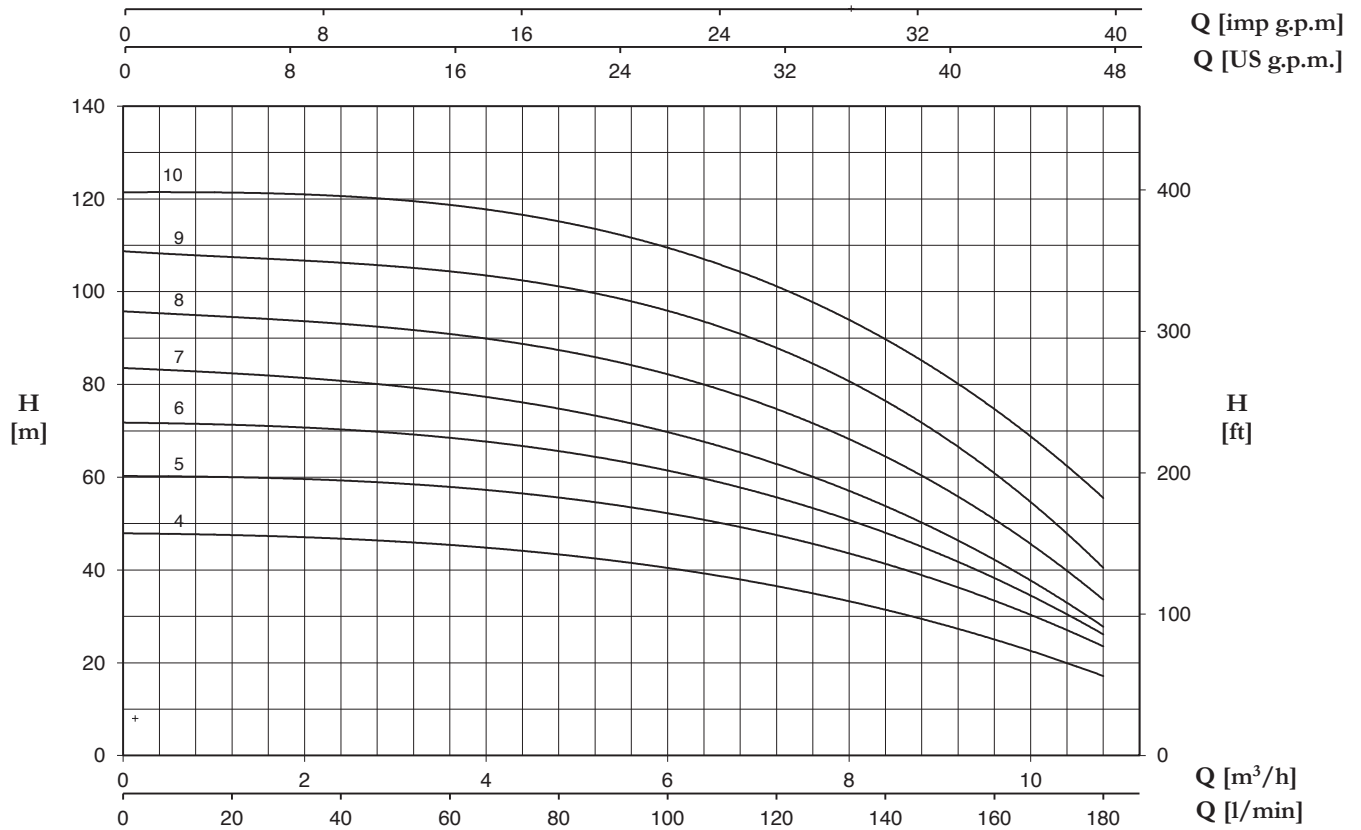
ULTRA SV/SL/SLX

5 SV/SL/SLX



U 5... SV/SL/SLX		P2		P1 (kW)		AMPERE		Q (m³/h - l/min)									
1~	3~	(HP)	(kW)	1~	3~	1~	3~	0	1,8	2,4	3,6	4,8	6	7,2	8,4		
								0	30	40	60	80	100	120	140		
						1x230 V 50 Hz		3x400 V 50 Hz		H (m)							
U 5...-120/4	U 5...-120/4 T	1,2	0,9	1,09	1,09	4,9	2,4	45,5	42,2	40,7	37,2	32,9	27,4	19,8	10,4		
U 5...-150/5	U 5...-150/5 T	1,5	1,1	1,39	1,31	6,5	2,7	57,2	53,4	51,7	47,6	42,3	35,2	25,7	14,0		
U 5...-180/6	U 5...-180/6 T	1,8	1,3	1,63	1,55	7,3	3	68,9	64,4	62,3	57,5	51,5	43,5	32,6	18,1		
U 5...-200/7	U 5...-200/7 T	2	1,5	1,94	1,77	8,7	3,3	81	75,5	73,0	67,4	60,3	51,0	38,6	21,0		
U 5...-250/8	U 5...-250/8 T	2,5	1,9	2,2	2,07	10,1	4	92,1	86,5	84,0	77,8	70,1	60	45,5	26		
U 5...-280/9	U 5...-280/9 T	2,8	2,1	2,45	2,27	11	4,2	103,4	96,7	93,5	86	77,1	65,6	48,7	27,6		
U 5...-300/10	U 5...-300/10 T	3	2,2	2,67	2,57	11,9	4,7	114,2	106,4	102,9	95,2	85,2	72,0	53,3	30		
U 5...-350/11	U 5...-350/11 T	3,5	2,6	2,85	2,76	12,9	4,9	125,1	115,7	111,8	102,6	91,6	77,1	57,1	30,7		
-	U 5...-380/12 T	3,8	2,8	-	3,2	-	6,0	138,1	129,4	125,9	117,4	106	91,2	70,1	42,2		

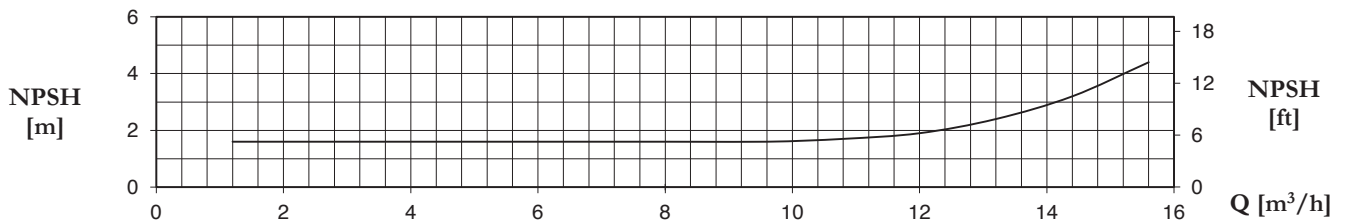
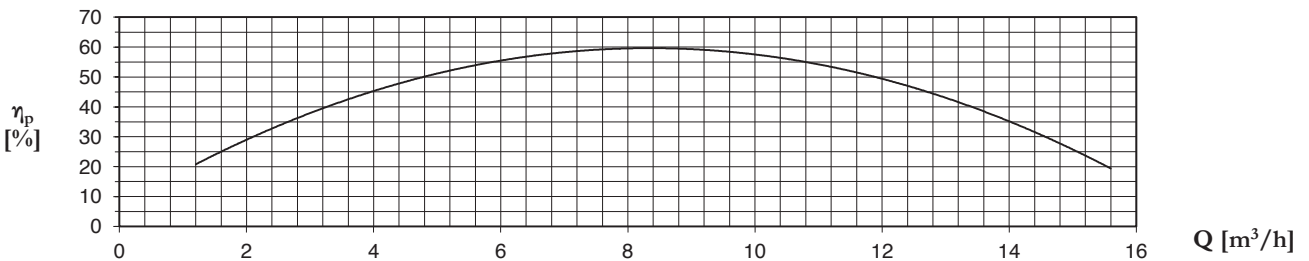
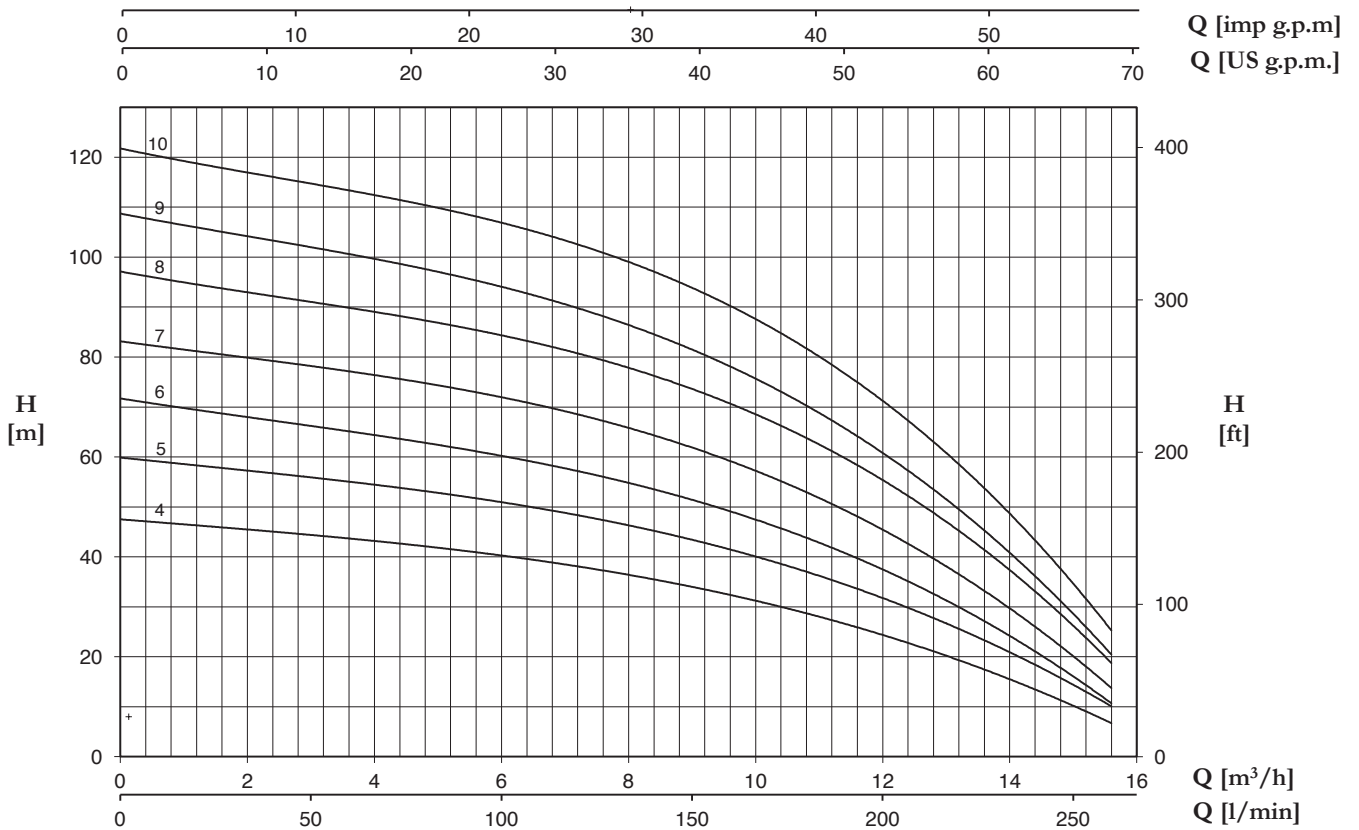
7 SV/SL/SLX



U 7... SV/SL/SLX		P2 (HP) (kW)		P1 (kW)		AMPERE		Q (m³/h - l/min)									
1~	3~					1~	3~	0	2,4	3,6	4,8	6	7,2	8,4	9,6	10,8	
						1x230 V 50 Hz	3x400 V 50 Hz	0	40	60	80	100	120	140	160	180	
														H (m)			
U 7...-180/4	U 7...-180/4 T	1,8	1,3	1,69	1,62	7,7	3,1	48,0	46,3	45,7	43,6	40,4	36,4	31,4	25,0	17,2	
U 7...-250/5	U 7...-250/5 T	2,5	1,9	2,19	2,05	10,2	4,1	60,3	59,0	58,2	55,7	52,2	47,4	41,3	33,5	23,5	
U 7...-300/6	U 7...-300/6 T	3	2,2	2,53	2,44	11,4	4,8	71,8	70,0	68,9	65,7	61,3	55,4	48,1	38,5	26,0	
-	U 7...-350/7 T	3,5	2,6	-	2,84	-	5,1	83,5	80,7	78,8	74,7	69,4	62,6	53,9	42,7	27,5	
-	U 7...-400/8 T	4	3	-	3,3	-	6	95,6	93,3	91,4	87,2	81,6	74,2	64,8	51,9	33,0	
-	U 7...-450/9 T	4,5	3,4	-	3,81	-	6,5	108,5	106,5	105,1	101,0	95,0	87,2	76,6	62,6	39,5	
-	U 7...-550/10 T	5,5	4	-	4,32	-	7,9	121,5	120,1	119,3	115,3	109,2	100,8	89,8	75,0	55,4	

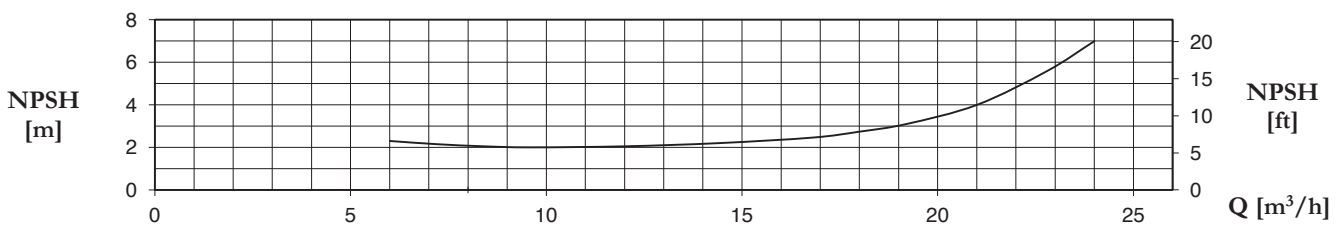
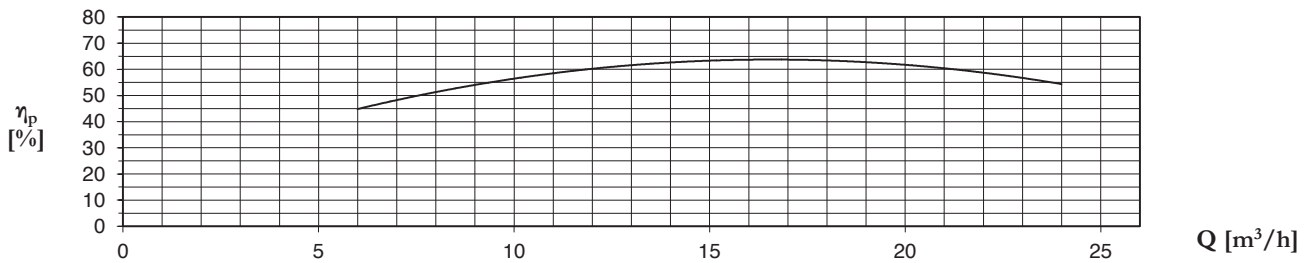
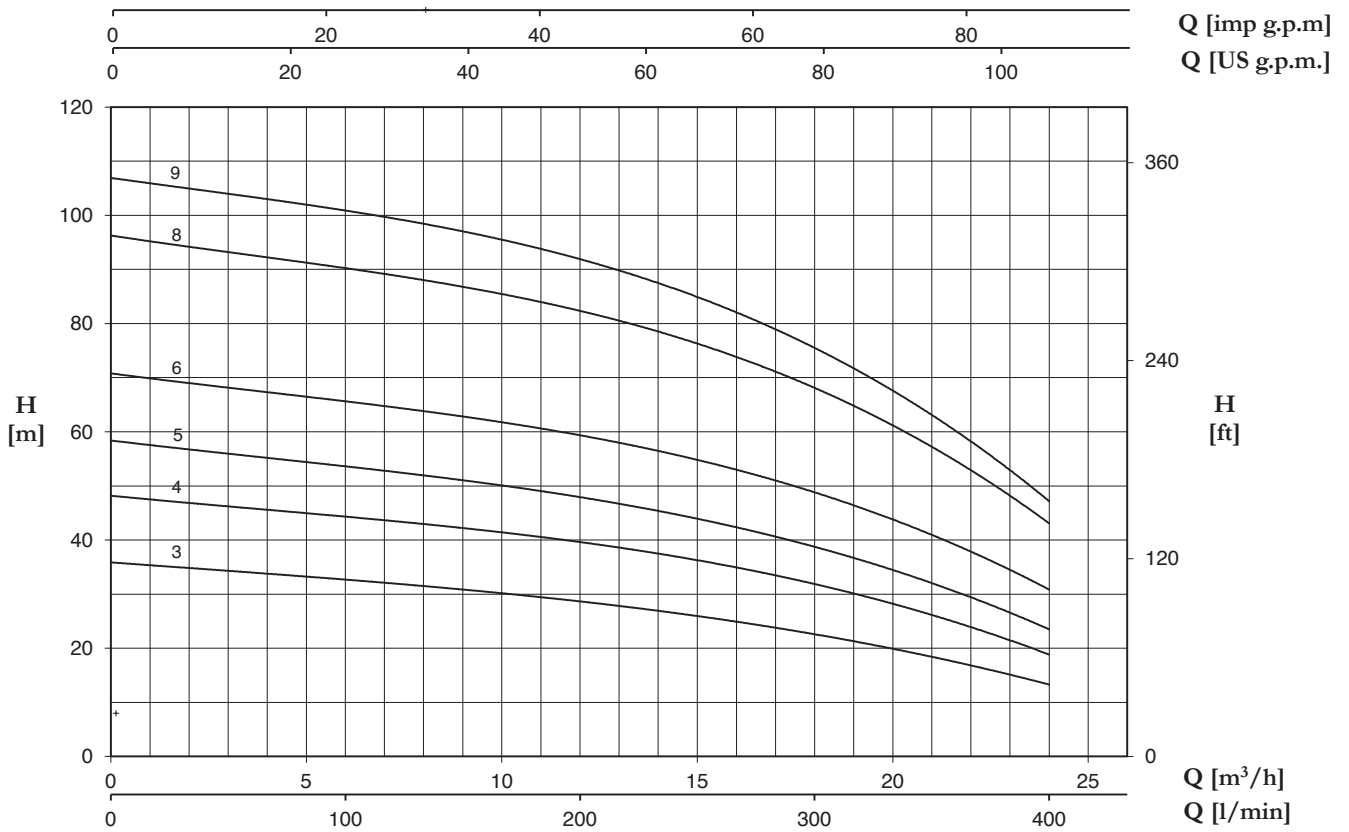
ULTRA SV/SL/SLX

9 SV/SL/SLX



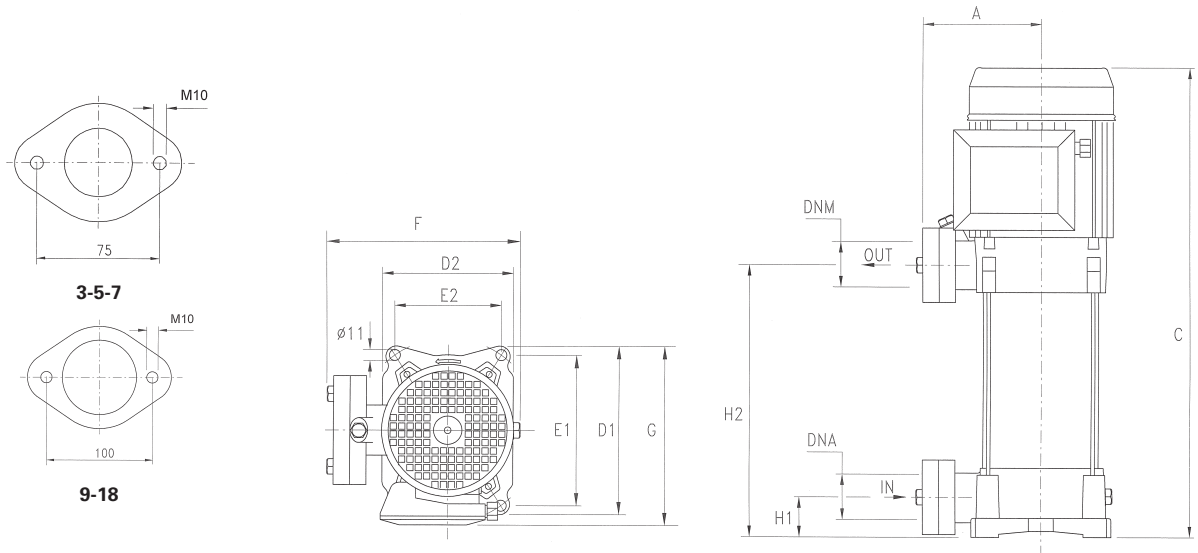
U 9... SV/SL/SLX		P2		P1 (kW)		AMPERE		Q (m³/h - l/min)														
1~	3~					1~	3~	0	3,6	4,8	6	7,2	8,4	9,6	10,8	12	13,2	14,4	15,6			
		(HP)	(kW)	1~	3~	0	60	80	100	120	140	160	180	200	220	240	260					
						1x230 V 50 Hz	3x400 V 50 Hz	H (m)														
U 9...-200/4	U 9...-200/4 T	2	1,5	1,88	1,77	8,4	3,3	47,6	43,5	42,1	40,1	38,1	35,7	32,7	28,9	24,2	19,0	13,1	7,1			
U 9...-250/5	U 9...-250/5 T	2,5	1,87	2,36	2,23	10,8	4,3	60	54,8	53,0	51	48,2	45,4	42	37,3	31,6	25	18,0	10,6			
U 9...-300/6	U 9...-300/6 T	3	2,2	2,78	2,58	12,5	4,9	71,8	64,9	63,0	59,9	57,0	53,7	49,7	44,3	37,0	29,5	20,8	11,1			
-	U 9...-400/7 T	4	3	-	3,13	-	5,8	83,3	76,7	74,9	71,8	68,3	64,6	59,9	53,5	44,8	35,9	25,7	14,3			
-	U 9...-450/8 T	4,5	3,37	-	3,72	-	6,4	97,3	89,5	87,3	84	80,5	76,5	71,6	64,8	54,9	44,0	32,4	19,7			
-	U 9...-500/9 T	5	3,7	-	4,11	-	7	109,0	100,0	97,6	93,6	89,5	85,0	79,4	71,6	60,1	48,0	34,9	21,9			
-	U 9...-550/10 T	5,5	4,0	-	4,58	-	8,3	122,0	112,8	110,5	106,5	102,2	97,3	91,6	82,8	70,7	57,1	42,3	26,5			

18 SV/SL/SLX



U 18... SV/SL/SLX	P2		P1 (kW)	Q (m³/h - l/min)																	
				3~	0	6	7,2	8,4	9,6	10,8	12	13,2	14,4	15,6	16,8	18	19,2	20,4	21,6	22,8	24
					0	100	120	140	160	180	200	220	240	260	280	300	320	340	360	380	400
3~	(HP)	(kW)	3~	H (m)																	
U 18...-250/3 T	2,5	1,85	2,29	4,4	35,7	33,1	32,3	31,3	30,4	29,4	28,4	27,4	26,3	25,1	24	22,8	21,4	19,6	17,8	15,4	12,9
U 18...-400/4 T	4	3	3,11	5,7	47,9	45	44	42,8	41,7	40,5	39,1	37,8	36,6	35,2	33,9	32,2	30,2	28,0	25,1	22,1	18,1
U 18...-450/5 T	4,5	3,31	3,79	6,7	58,1	54,3	53,1	51,8	50,4	49,0	47,4	45,9	44,3	42,7	41,0	39,2	37,0	34,0	30,8	26,9	23,0
U 18...-550/6 T	5,5	4	4,63	8,7	70,5	66,4	65,0	63,6	62,0	60,5	58,9	57,2	55,4	53,5	51,5	49,3	46,3	43,3	39,4	34,9	30,4
U 18...-750/8 T	7,5	5,5	6,15	10,9	95,9	90,9	89,58	88,0	86,1	83,9	81,6	79,5	76,8	74,4	71,8	68,5	65,0	60,4	55,2	49,0	42,2
U 18...-900/9 T	9	6,6	7	12,7	106,4	101,8	100,4	98,6	96,1	93,5	91,0	88,2	85,5	82,7	79,7	76,2	72,1	66,9	60,8	53,7	46,1

ULTRA SV/SL/SLX



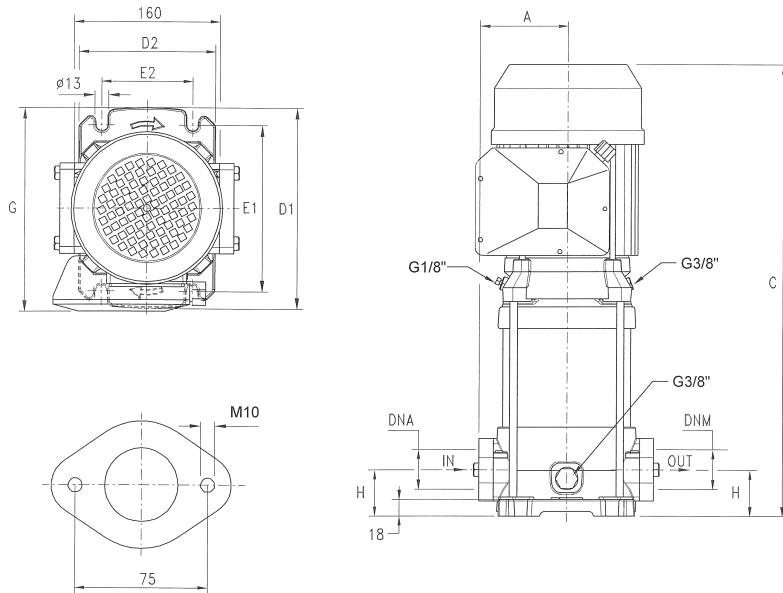
U 3SV	DIMENSIONS (mm)										Kg	DNA	DNM
	A	C	D1	D2	E1	E2	F	G	H1	H2			
U 3SV-100/5	135	413	204	162	178,5	125	229	213	40	178	19	1"1/4G	1"1/4G
U 3SV-120/6	135	437	204	162	178,5	125	229	213	40	202	19,7		
U 3SV-150/7	135	491	204	162	178,5	125	229	220	40	226	22,8		
U 3SV-180/8	135	515	204	162	178,5	125	229	220	40	250	24		
U 3SV-200/9	135	539	204	162	178,5	125	229	220	40	274	25,4		
U 3SV-250/10	135	563	204	162	178,5	125	229	220	40	298	26,2		
U 3SV-280/11	135	M 632	204	162	178,5	125	229	M 228	40	322	27,7	1"1/4G	1"1/4G
		T 587											
U 3SV-300/12	135	M 656	204	162	178,5	125	229	M 228	40	346	29,3		
		T 611											

U 5SV	DIMENSIONS (mm)										Kg	DNA	DNM
	A	C	D1	D2	E1	E2	F	G	H1	H2			
U 5SV-120/4	135	389	204	162	178,5	125	229	213	40	178	19,5	1"1/4G	1"1/4G
U 5SV-150/5	135	443	204	162	178,5	125	229	220	40	202	22,1		
U 5SV-180/6	135	467	204	162	178,5	125	229	220	40	226	23,3		
U 5SV-200/7	135	491	204	162	178,5	125	229	220	40	250	25,4		
U 5SV-250/8	135	515	204	162	178,5	125	229	220	40	274	26,2		
U 5SV-280/9	135	M 584	204	162	178,5	125	229	M 228	40	298	28,8		
		T 539											
U 5SV-300/10	135	M 608	204	162	178,5	125	229	M 228	40	322	29,5		
		T 563											
U 5SV-350/11	135	632	204	162	178,5	125	229	228	40	346	32,8		
U 5SV-380/12	135	656	204	162	178,5	125	229	228	40	370	33,5		

U 7SV	DIMENSIONS (mm)										Kg	DNA	DNM
	A	C	D1	D2	E1	E2	F	G	H1	H2			
U 7SV -180/4	135	419	204	162	178,5	125	229	220	40	178	22,1	1"1/4G	1"1/4G
U 7SV -250/5	135	443	204	162	178,5	125	229	220	40	202	24,5		
U 7SV -300/6	135	M 512	204	162	178,5	125	229	M 228	40	226	27,3		
		T 467											
U 7SV -350/7	135	536	204	162	178,5	125	229	228	40	250	28		
U 7SV -400/8	135	560	204	162	178,5	125	229	228	40	274	31,2		
U 7SV -450/9	135	617	204	162	178,5	125	235	243	40	301	36		
U 7SV -550/10	135	641	204	162	178,5	125	235	243	40	325	39,4		

U 9SV	DIMENSIONS (mm)										Kg	DNA	DNM
	A	C	D1	D2	E1	E2	F	G	H1	H2			
U 9SV -200/4	135	443	204	162	178,5	125	229	220	40	202	23,9	1"1/2G	1"1/4G
U 9SV -250/5	135	473	204	162	178,5	125	229	220	40	232	24,8		
U 9SV -300/6	135	M 548	204	162	178,5	125	229	M 228	40	262	27,9		
		T 503											
U 9SV -400/7	135	578	204	162	178,5	125	229	228	40	292	31,2		
U 9SV -450/8	135	641	204	162	178,5	125	235	243	40	325	35,9		
U 9SV -500/9	135	671	204	162	178,5	125	235	243	40	355	36,7		
U 9SV -550/10	135	701	204	162	178,5	125	235	243	40	385	40		

U 18SV	DIMENSIONS (mm)										Kg	DNA	DNM
	A	C	D1	D2	E1	E2	F	G	H1	H2			
U 18SV-250/3 T	135	451	204	162	178,5	125	229	220	50	211	28,6	2" G	1"1/2G
U 18SV-400/4 T	135	534	204	162	178,5	125	229	228	50	248	31,1		
U 18SV-450/5 T	135	605	204	162	178,5	125	235	243	50	289	36,2		
U 18SV-550/6 T	135	642	204	162	178,5	125	235	243	50	326	40		
U 18SV-750/8 T	135	763	204	162	178,5	125	255	253	50	401	50,4		
U 18SV-900/9 T	135	801	204	162	178,5	125	255	253	50	439	51		

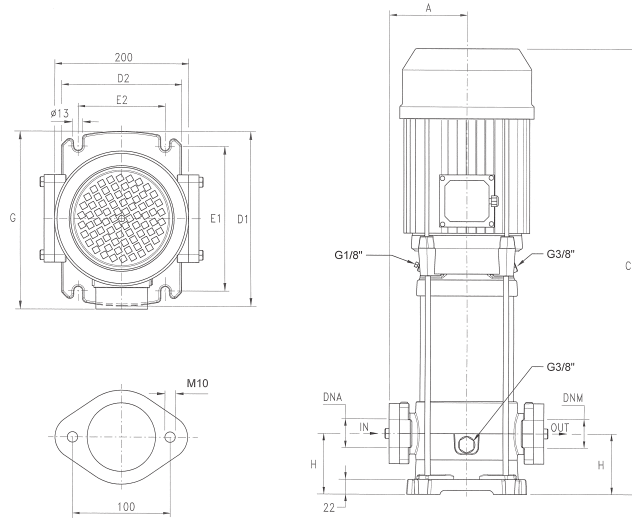


U 3SL / SLX	DIMENSIONS (mm)								Kg		DNA	DNM
	A	C	D1	D2	E1	E2	G	H	SL	SLX		
	U 3SL/SLX-100/5	98	429	220	150	180	100	228	50	20,2		
U 3SL/SLX-120/6	98	453	220	150	180	100	228	50	21	19,5		
U 3SL/SLX-150/7	98	507	220	150	180	100	228	50	24,5	23,1		
U 3SL/SLX-180/8	98	531	220	150	180	100	228	50	25,7	24,3		
U 3SL/SLX-200/9	98	555	220	150	180	100	228	50	28	26,5		
U 3SL/SLX-250/10	98	579	220	150	180	100	228	50	28,9	27,4		
U 3SL/SLX-280/11	98	M 648	220	150	180	100	M 236	50	30,4	29		
		T 603					T 228					
U 3SL/SLX-300/12	98	M 672	220	150	180	100	M 236	50	31,7	30,3		
		T 627					T 228					

U 5SL / SLX	DIMENSIONS (mm)								Kg		DNA	DNM
	A	C	D1	D2	E1	E2	G	H	SL	SLX		
	U 5SL / SLX -120/4	98	405	220	150	180	100	221	50	20,7		
U 5SL / SLX -150/5	98	459	220	150	180	100	228	50	23,7	22,2		
U 5SL / SLX -180/6	98	483	220	150	180	100	228	50	24,9	23,4		
U 5SL / SLX -200/7	98	507	220	150	180	100	228	50	27	25,5		
U 5SL / SLX -250/8	98	531	220	150	180	100	228	50	28	26,4		
U 5SL / SLX -280/9	98	M 600	220	150	180	100	M 236	50	30,8	29,2		
		T 555					T 228					
U 5SL / SLX -300/10	98	M 624	220	150	180	100	M 236	50	31,4	29,9		
		T 579					T 228					
U 5SL / SLX -350/11	98	648	220	150	180	100	236	50	34,7	33,2		
U 5SL / SLX -380/12	98	672	220	150	180	100	236	50	35,4	33,9		

U 7SL / SLX	DIMENSIONS (mm)								Kg		DNA	DNM
	A	C	D1	D2	E1	E2	G	H	SL	SLX		
	U 7SL / SLX -180/4	98	435	220	150	180	100	228	50	23,8		
U 7SL / SLX -250/5	98	459	220	150	180	100	228	50	26,1	24,6		
U 7SL / SLX -300/6	98	M 528	220	150	180	100	M 236	50	29	27,5		
		T 483					T 228					
U 7SL / SLX -350/7	98	552	220	150	180	100	236	50	29,8	28,3		
U 7SL / SLX -400/8	98	576	220	150	180	100	236	50	33,3	31,5		
U 7SL / SLX -450/9	98	633	220	150	180	100	251	50	37,7	36,1		
U 7SL / SLX -550/10	98	657	220	150	180	100	251	50	41	39,5		

ULTRA SV/SL/SLX



U 9SL / SLX	DIMENSIONS (mm)								Kg		DNA	DNM
	A	C	D1	D2	E1	E2	G	H	SL	SLX		
U 9SL / SLX -200/4	118	490	260	180	215	130	248	80	29,9	28,1	1"1/2G	1"1/2G
U 9SL / SLX -250/5	118	520	260	180	215	130	248	80	30,8	29		
U 9SL / SLX -300/6	118	M 595 T 550	260	180	215	130	M 256 T 248	80	33,8	32		
U 9SL / SLX -400/7	118	625	260	180	215	130	256	80	37,8	35,5		
U 9SL / SLX -450/8	118	688	260	180	215	130	271	80	41,3	39,5		
U 9SL / SLX -500/9	118	718	260	180	215	130	271	80	42,1	40,3		
U 9SL / SLX -550/10	118	748	260	180	215	130	271	80	45,5	43,7		

U 18SL / SLX	DIMENSIONS (mm)								Kg		DNA	DNM
	A	C	D1	D2	E1	E2	G	H	SL	SLX		
U 18SL/SLX-250/3 T	118	452	260	180	215	130	251	90	33,5	31,6	2"G	2"G
U 18SL/SLX-400/4 T	118	575	260	180	215	130	257	90	36,1	34,2		
U 18SL/SLX-450/5 T	118	646	260	180	215	130	271	90	40,4	38,5		
U 18SL/SLX-550/6 T	118	683	260	180	215	130	271	90	44,4	42,5		
U 18SL/SLX-750/8 T	118	804	260	180	215	130	280	90	54,3	52,4		
U 18SL/SLX-900/9 T	118	842	260	180	215	130	280	90	54,6	52,7		

TYPE	TRUCK		CONTAINER	
	PALLET (cm)	N° pumps	PALLET (cm)	N° pumps
U 3SV-100/5-200/9	80X120X150	42	80X120X175	49
U 3SV-250/10-300/12 M	80X120X155	30	80X120X180	35
U 3SV-300/12 T	80X120X150	42	80X120X175	49
U 5SV-120/4-250/8	80X120X150	42	80X120X175	49
U 5SV-280/9 T-300/10 T	80X120X150	42	80X120X175	49
U 5SV-280/9 M-300/10 M	80X120X155	30	80X120X180	35
U 5SV-350/11-380/12 T	80X120X155	30	80X120X180	35
U 7SV-180/4-350/7 T	80X120X150	42	80X120X175	49
U 7SV-400/8 T	80X120X155	30	80X120X180	35
U 7SV-450/9 T-550/10 T	85X110X125	20	85X110X150	24
U 9SV-200/4	80X120X150	42	80X120X175	49
U 9SV-250/5-300/6 T	80X120X150	42	80X120X175	49
U 9SV-300/6 M-400/7 T	80X120X155	30	80X120X180	35
U 9SV-450/8 T-550/10 T	85X110X125	20	85X110X150	24
U 18SV-250/3 T-400/4 T	80X120X150	42	80X120X175	49
U 18SV-450/5 T-550/6 T	85X110X125	20	85X110X150	24
U 18SV-750/8 T-900/9 T	100X120X150	12	100X120X150	12

TYPE	TRUCK		CONTAINER	
	PALLET (cm)	N° pumps	PALLET (cm)	N° pumps
U 3SL/SLX-100/5-180/8	85X110X150	36	85X110X170	42
U 3SL/SLX-200/9-300/12	80x120x150	30	80x120x170	35
U 5SL/SLX-120/4-250/8	85X110X150	36	85X110X170	42
U 5SL/SLX-280/9-380/12 T	80x120x150	30	80x120x170	35
U 7SL/SLX-180/4-300/6 T	85X110X150	36	85X110X170	42
U 7SL/SLX-300/6 M-400/8 T	80x120x150	30	80x120x170	35
U 7SL/SLX-450/9 T-550/10 T	80x120x150	30	80x120x170	35
U 9SL/SLX-200/4-400/7 T	80X120X155	25	80X120X185	30
U 9SL/SLX-450/8 T-550/10 T	85X110X150	20	85X110X150	20
U 18SL/SLX-250/3 T-400/4 T	80X120X155	25	80X120X185	30
U 18SL/SLX-450/5 T-550/6 T	85X110X150	20	85X110X150	20
U 18SL/SLX-750/8 T-900/6 T	85X110X150	20	85X110X150	20

ULTRA SLG/SLXG

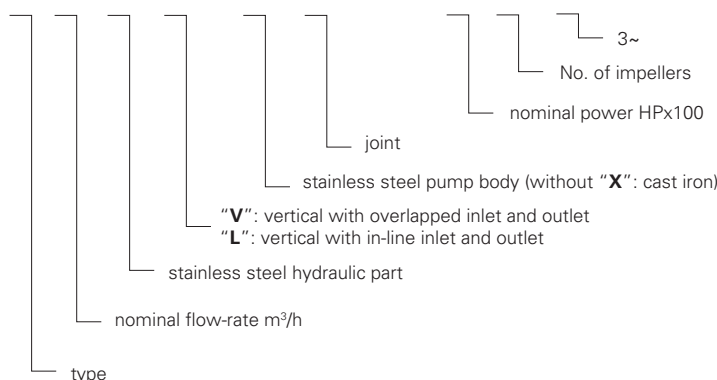
CARATTERISTICHE COSTRUTTIVE / CONSTRUCTION FEATURES CARACTERÍSTICAS CONSTRUCTIVAS / CARACTÉRISTIQUES D'EXÉCUTION

Corpo pompa	ghisa (SLG); acciaio cromo-nichel AISI 304 (SLXG)
Pump body	cast iron (SLG); stainless steel AISI 304 (SLXG)
Cuerpo bomba	fundición (SLG); acero cromo-nichel AISI 304 (SLXG)
Corps de pompe	fonte (SLG); acer chrome-nichel AISI 304 (SLXG)
Supporto motore	ghisa
Motor bracket	cast iron
Soporte motor	fundición
Support moteur	fonte
Girante, diffusore, camicia, albero motore	acciaio cromo-nichel AISI 304
Impeller, diffuser, shell, motor shaft	stainless steel AISI 304
Rodete, difusore, camisa, eje motor	acero cromo-nichel AISI 304
Turbine, diffuseur, chemise, arbre moteur	acier chrome-nichel AISI 304
Tenuta meccanica	ceramica-grafite ≤ 6 giranti grafite-carburo di silicio ≥ 7 giranti
Mechanical seal	ceramic-graphite ≤ 6 impellers graphite-silicon carbide ≥ 7 impellers
Sello mecánico	cerámica-grafito ≤ 6 rodetes grafito-carburo de silicio ≥ 7 rodetes
Garniture mécanique	céramique-graphite ≤ 6 turbines graphite-carbure de silicium ≥ 7 turbines
Cuscinetto intermedio guida albero	ceramica-carburo di tungsteno
Intermediate shaft guiding stage bush	ceramic-tungsten carbide
Cojinete intermedio guía-eje	ceramica-carburo de tungsteno
Douilles étage de guidage intermédiaire	céramique-carbure de tungstène
Temperatura ambiente	
Ambient temperature	max 40 °C
Temperatura del ambiente	
Température ambiante	
Temperatura del liquido	
Liquid temperature	-15 ÷ +110 °C
Temperatura del líquido	
Température du liquide	
Pressione max di esercizio	
Max operating pressure	max 25 bar
Presión max de trabajo	
Pression max de fonctionnement	
Guarnizione corpo pompa	
Pump body gasket	EPDM
Guarniciones cuerpo bomba	
Joint corps de pompe	

MOTORE / MOTOR / MOTOR / MOTEUR

Motore 2 poli a induzione	
2 pole induction motor	3~ 230/400V-50Hz P ≤ 4kW
Motor de 2 polos a inducción	3~ 400/690V-50Hz P > 4kW
Moteur à induction à 2 pôles	
Classe di isolamento	
Insulation class	F
Clase de aislamiento	
Classe d'isolation	
Grado di protezione	
Protection degree	IP55
Grado de protección	
Protection	

U 3 S V/ X/ G - 350/14 T



ULTRA 3-5-7-9 SLG



ULTRA 3-5-7 SLXG



ULTRA 9 SLXG



Pompe centrifughe multistadio verticali. Adatte alla movimentazione di liquidi non carichi; sistemi di pressurizzazione; irrigazione; acque potabili o con glicole in soluzione; trattamento acque; industria alimentare; riscaldamento e condizionamento; sistemi di lavaggio.

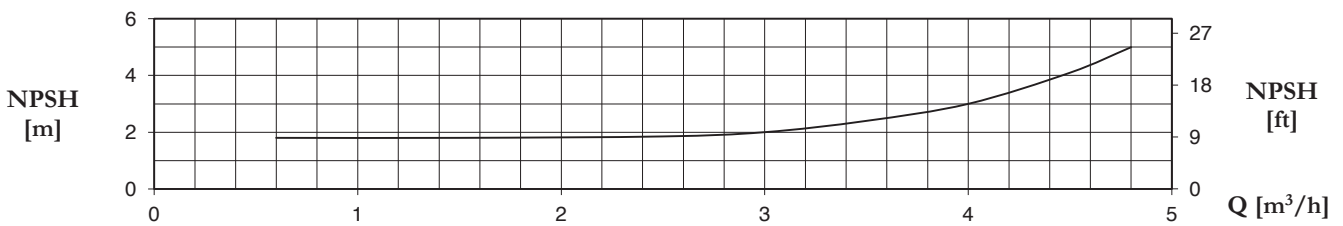
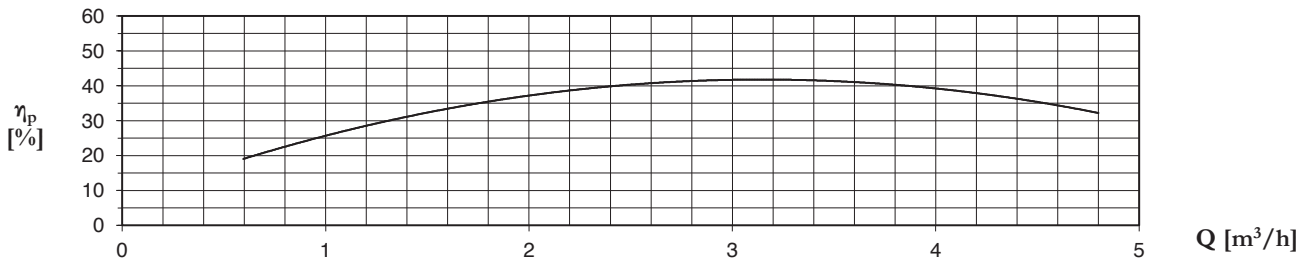
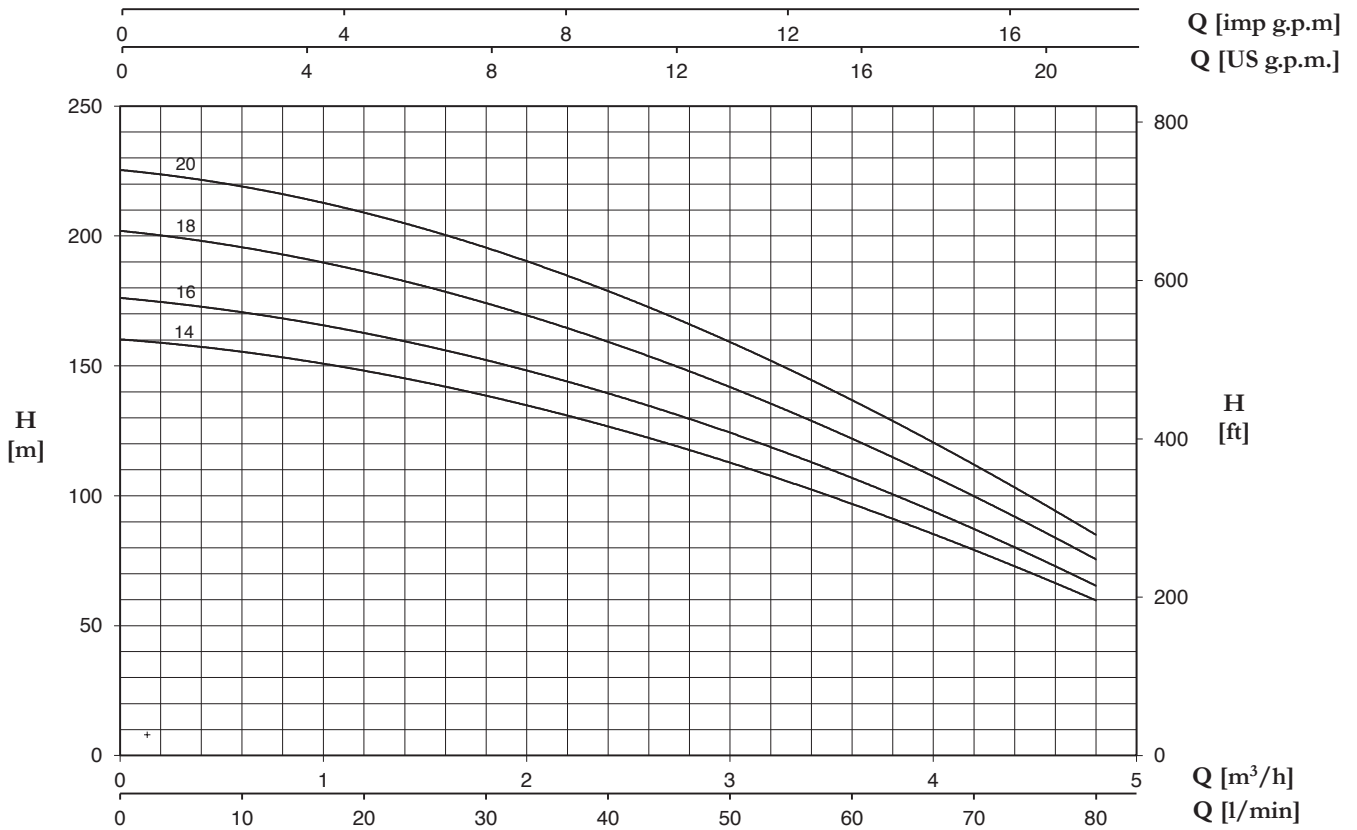
Stainless steel multistage vertical pumps. Pumping of clean non-loaded fluids; pressurizing system; irrigation; drinking and glycol water; water treatment; food industry; heating and air conditioning; washing system.

Bombas centrífugas multietapas verticales. Bombeo de líquidos químicamente y mecánicamente no agresivos; sistemas de presurización; riego; agua potable o con glicol; tratamientos del agua; industria alimentaria; calefacción y refrigeración; sistemas de lavado.

Pompes centrifuges multicellulaires verticales. Pompage d'eaux propres non chargées; groupes de surpression; irrigation; eau potable ou solution de glycol; traitement des eaux; industrie alimentaire; chauffage et climatisation; stations de lavage auto.

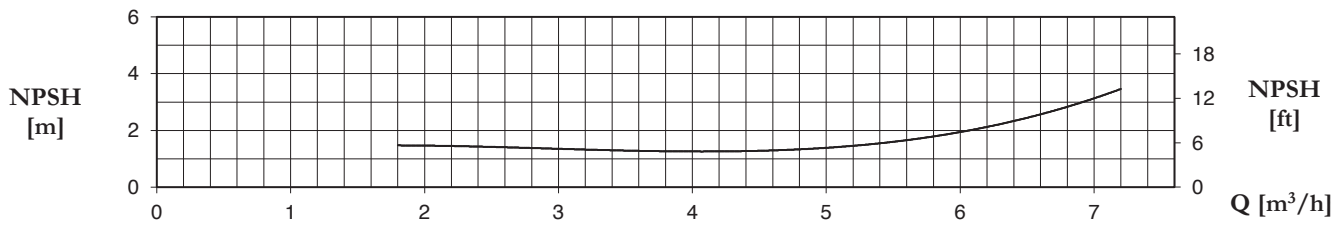
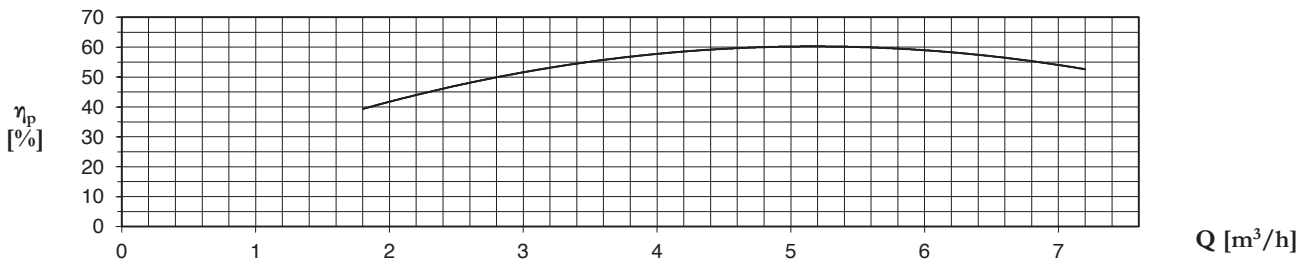
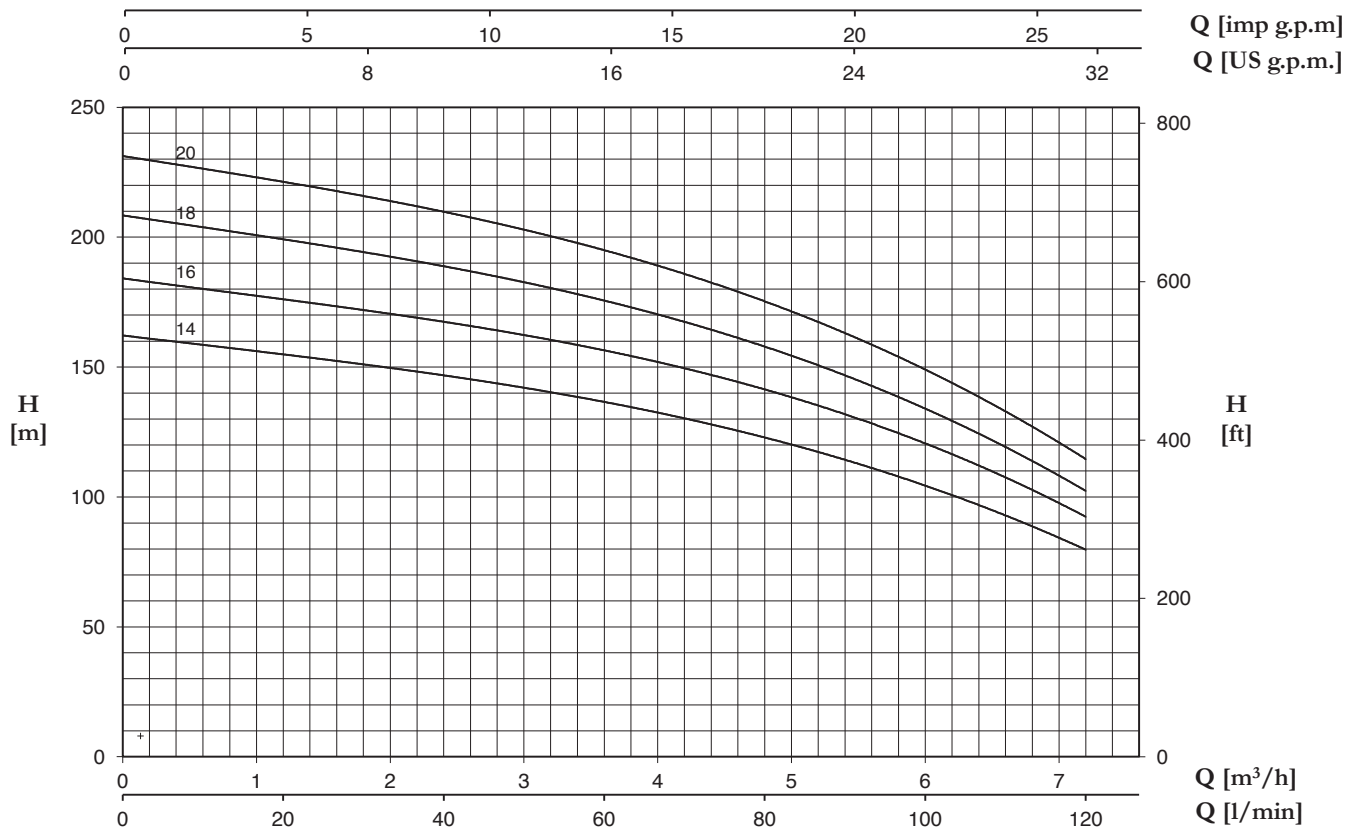
ULTRA SLG/SLXG

3 SLG/SLXG



U 3... SLG/SLXG	P2		P1 (kW)	AMPERE	Q (m³/h - l/min)									
					H (m)									
					3~	0	0,6	1,2	1,8	2,4	3	3,6	4,2	4,8
3~	(HP)	(kW)	3~	3x400 V 50 Hz	0	10	20	30	40	50	60	70	80	
U 3...-350/14 T	3,5	2,6	2,5	4,5	160,2	155,4	148,4	138,2	126,6	112,8	97,6	78,3	60,0	
U 3...-380/16 T	3,8	2,8	2,9	5,5	176,3	170,2	162,9	152,8	139,0	124,0	107,0	87,5	65,2	
U 3...-400/18 T	4	3	3,3	6	201,8	196	186,4	174	159,0	142,0	122,0	100,0	75,4	
U 3...-450/20 T	4,5	3,3	3,7	6,4	225,3	219,2	209,2	195,1	179,0	159,0	137,0	112,0	84,9	

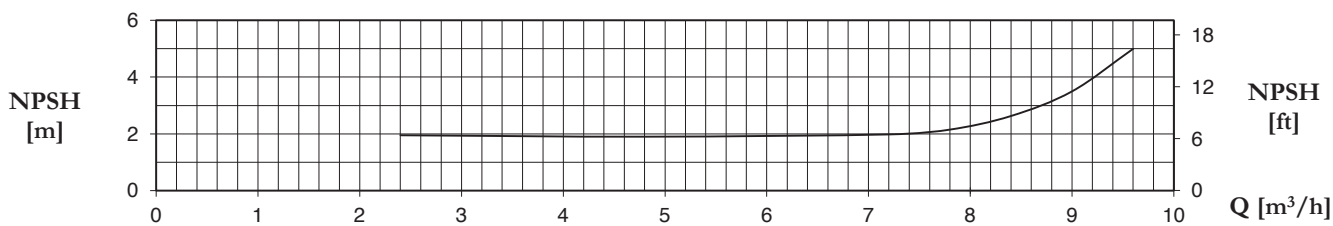
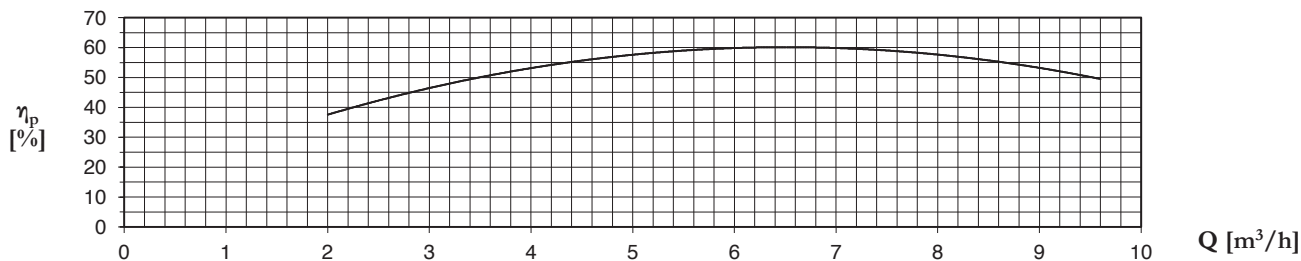
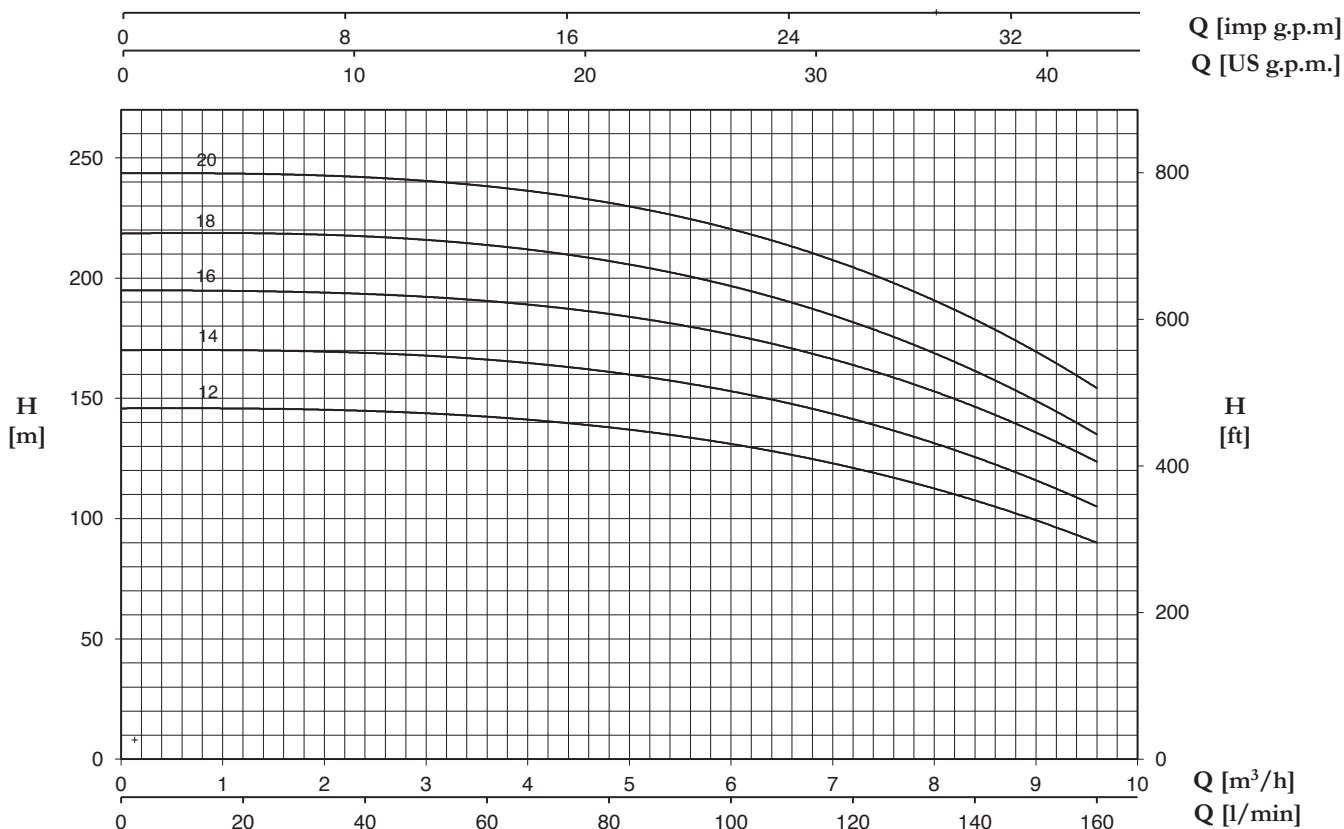
5 SLG/SLXG



U 5... SLG/SLXG	P2		P1 (kW)	AMPERE	Q (m³/h - l/min)							
				3~	0	1,8	2,4	3,6	4,8	6	7,2	
	(HP)	(kW)	3~	3x400 V 50 Hz	H (m)							
3~					0	30	40	60	80	100	120	
U 5...-400/14 T	4	3	3,5	6,3	162,1	151,2	147,0	136,1	123,0	104,6	79,6	
U 5...-450/16 T	4,5	3,3	4,2	7,2	184,0	172,5	167,5	155,7	141,3	121,3	92,1	
U 5...-550/18 T	5,5	4	4,4	7,7	208,3	194,4	189,2	175,0	157,7	134,6	102,1	
U 5...-600/20 T	6	4,4	5,2	9,2	231,1	216,2	210,0	194,4	175,0	149,8	114,3	

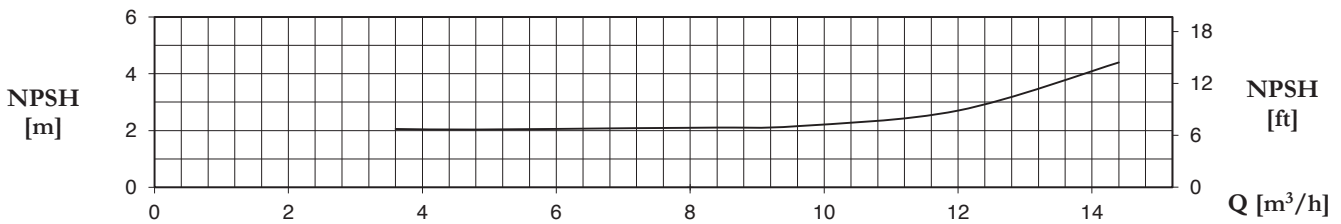
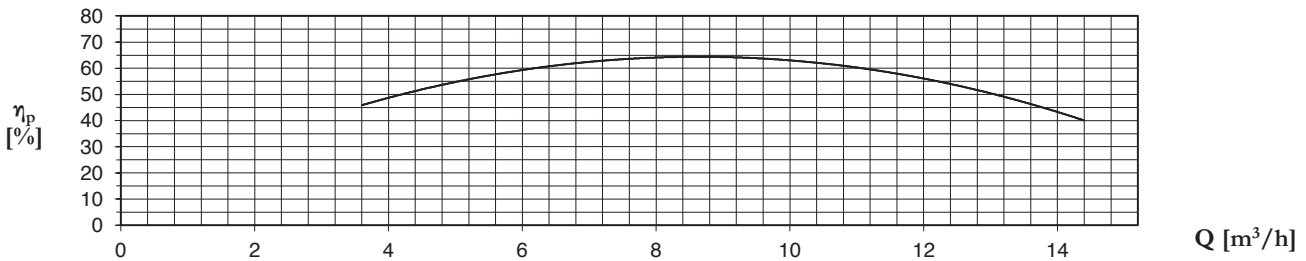
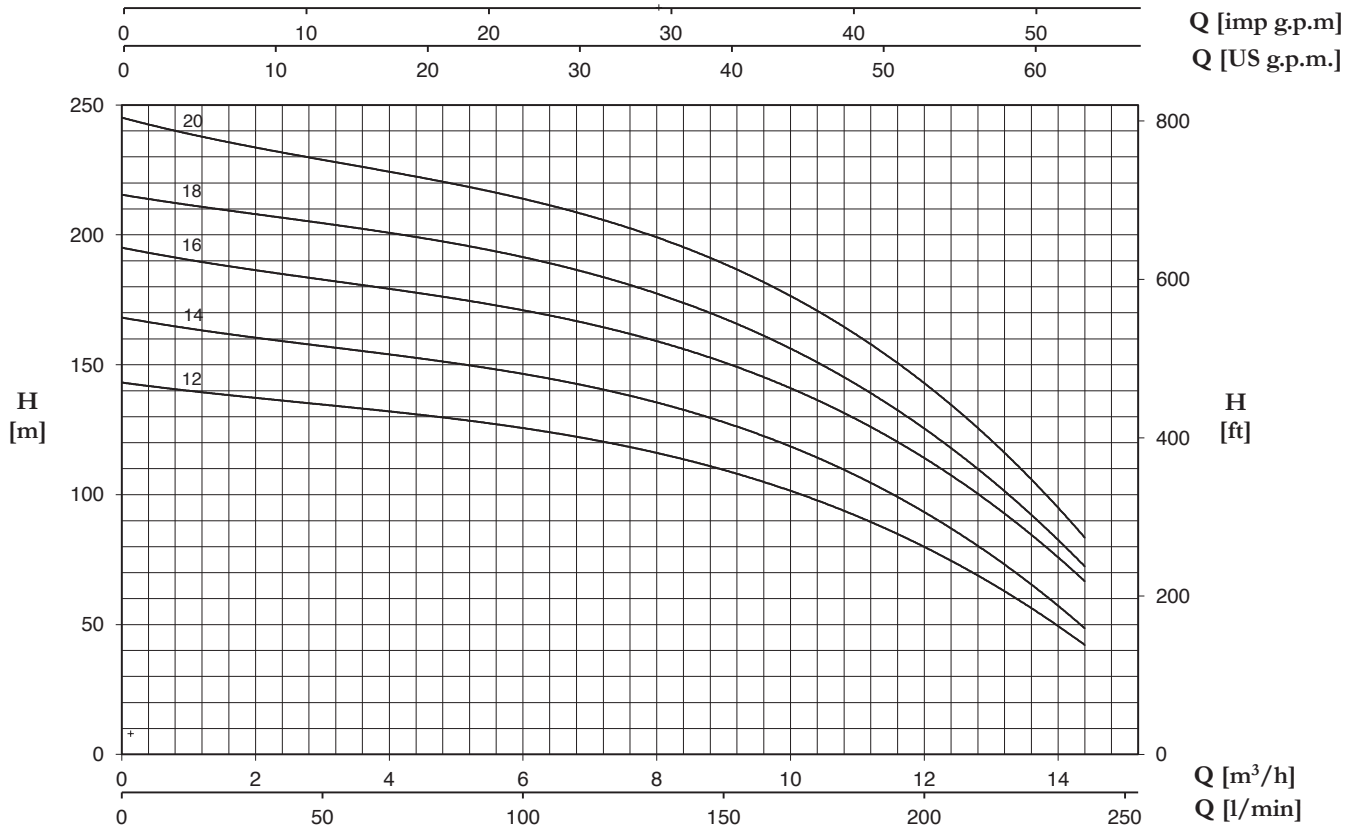
ULTRA SLG/SLXG

7 SLG/SLXG



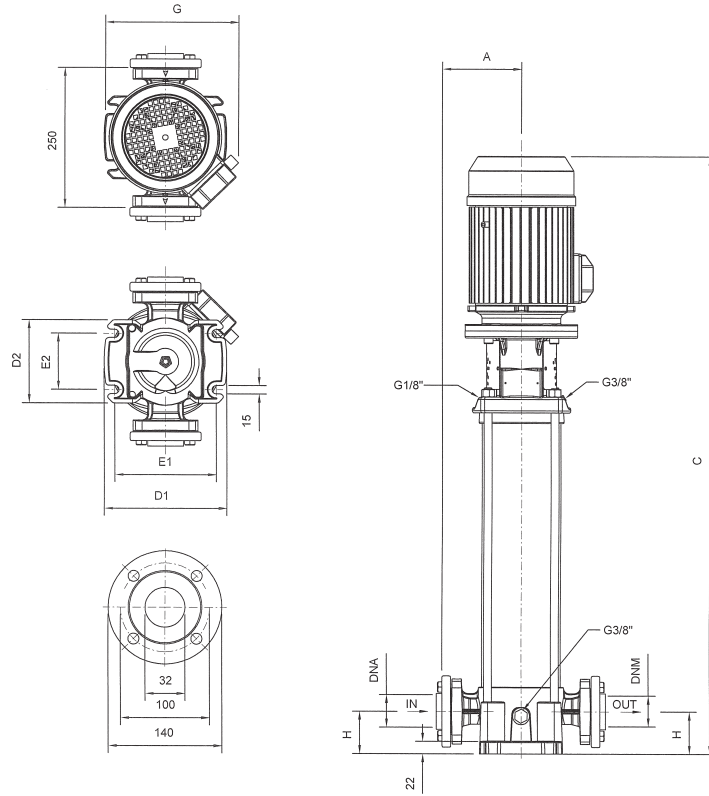
U 7... SLG/SLXG	P2		P1 (kW)	AMPERE	Q (m³/h - l/min)							
					H (m)							
					3~	0	2,4	3,6	4,8	6	7,2	8,4
3~	(HP)	(kW)	3~	3x400 V 50 Hz	0	40	60	80	100	120	140	160
U 7...-750/12 T	7,5	5,5	5,2	9,2	145,9	144,5	142,6	138,2	130,9	121,0	107,6	90,0
U 7...-800/14 T	8	5,9	6,1	10,7	170,1	168,5	166,5	161,2	152,8	141,2	125,7	105,0
U 7...-900/16 T	9	6,6	6,9	12,2	195,1	192,7	190,6	186,0	176,5	163,3	146,4	123,8
U 7...-950/18 T	9,5	7,0	7,8	13,7	218,6	216,9	214,0	207,6	196,5	181,3	161,6	135,0
U 7...-1000/20 T	10	7,4	8,9	15,6	243,8	240,9	238,6	232,4	220,0	204,2	182,5	154,5

9 SLG/SLXG



U 9... SLG/SLXG	P2		P1 (kW)	AMPERE	Q (m³/h - l/min)													
					3~	0	3,6	4,8	6	7,2	8,4	9,6	10,8	12	13,2	14,4		
						0	60	80	100	120	140	160	180	200	220	240		
3~	(HP)	(kW)	3~	3x400 V 50 Hz	H (m)													
U 9...-750/12 T	7	5,2	5,4	9,8	143,2	133,4	129,4	125,0	120,5	114,2	105,4	93,9	79,5	61,9	42,8			
U 9...-800/14 T	7,5	5,5	6,2	10,8	168,2	155,6	151,1	146,0	140,1	133,0	123,2	110,0	93,2	71,6	49,4			
U 9...-900/16 T	9	6,6	7	12,3	195,1	180,9	176,3	170,4	163,6	156,4	146,7	132,1	113,0	91,5	67,6			
U 9...-950/18 T	9,5	7,0	8,4	14,9	215,6	202,1	197,0	191,3	183,9	175,0	161,7	144,1	125,3	100,9	72,9			
U 9...-1000/20 T	10	7,4	9,3	16	245,0	227,2	220,3	213,1	204,4	195,3	183,3	166,4	141,4	114,7	84,4			

ULTRA SLG/SLXG



U 3SLG	DIMENSIONS (mm)								Kg		DNA	DNM
	A	C	D1	D2	E1	E2	G	H	Std.	IE2		
U 3SLG-350/14T	155	889	220	150	180	100	236	75	51	56	1"1/4G	1"1/4G
U 3SLG-380/16T	155	937	220	150	180	100	236	75	55	63		
U 3SLG-400/18T	155	985	220	150	180	100	236	75	58	66		
U 3SLG-450/20T	155	1060	220	150	180	100	251	75	63	67		

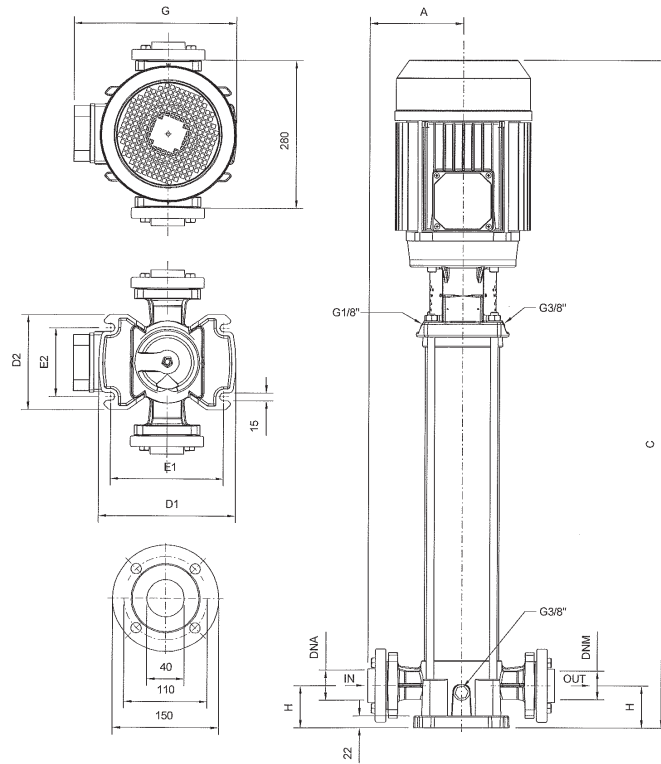
U 3SLXG	DIMENSIONS (mm)								Kg		DNA	DNM
	A	C	D1	D2	E1	E2	G	H	Std.	IE2		
U 3SLXG-350/14T	155	889	260	180	215	130	236	75	52	57	1"1/4G	1"1/4G
U 3SLXG-380/16T	155	937	260	180	215	130	236	75	57	65		
U 3SLXG-400/18T	155	985	260	180	215	130	236	75	59	67		
U 3SLXG-450/20T	155	1060	260	180	215	130	251	75	64	68		

U 5SLG	DIMENSIONS (mm)								Kg		DNA	DNM
	A	C	D1	D2	E1	E2	G	H	Std.	IE2		
U 5SLG -400/14 T	155	916	220	150	180	100	251	75	53	63	1"1/4G	1"1/4G
U 5SLG -450/16 T	155	964	220	150	180	100	251	75	59	72		
U 5SLG -550/18 T	155	1012	220	150	180	100	251	75	64	73		
U 5SLG -600/20 T	155	1092	220	150	180	100	260	75	65	60		


U 5SLXG	DIMENSIONS (mm)								Kg		DNA	DNM
	A	C	D1	D2	E1	E2	G	H	Std.	IE2		
U 5SLXG -400/14 T	155	916	260	180	215	130	251	75	55	60	1"1/4G	1"1/4G
U 5SLXG -450/16 T	155	964	260	180	215	130	251	75	60	64		
U 5SLXG -550/18 T	155	1012	260	180	215	130	251	75	66	74		
U 5SLXG -600/20 T	155	1092	260	180	215	130	260	75	67	75		

U 7SLG	DIMENSIONS (mm)								Kg		DNA	DNM
	A	C	D1	D2	E1	E2	G	H	Std.	IE2		
U 7SLG -750/12 T	155	900	220	150	180	100	260	75	68	79	1"1/4G	1"1/4G
U 7SLG -800/14 T	155	948	220	150	180	100	260	75	69	80		
U 7SLG -900/16 T	155	996	220	150	180	100	260	75	73	81		
U 7SLG -950/18 T	155	1081	220	150	180	100	288	75	82	90		
U 7SLG -1000/20 T	155	1129	220	150	180	100	288	75	83	91		

U 7SLXG	DIMENSIONS (mm)								Kg		DNA	DNM
	A	C	D1	D2	E1	E2	G	H	Std.	IE2		
U 7SLXG -750/12 T	155	900	260	180	215	130	260	75	70	81	1"1/4G	1"1/4G
U 7SLXG -800/14 T	155	948	260	180	215	130	260	75	71	82		
U 7SLXG -900/16 T	155	996	260	180	215	130	260	75	74	82		
U 7SLXG -950/18 T	155	1081	260	180	215	130	288	75	84	92		
U 7SLXG -1000/20 T	155	1129	260	180	215	130	288	75	85	93		



U 9SLG/SLXG	DIMENSIONS (mm)								Kg				DNA	DNM
	A	C	D1	D2	E1	E2	G	H	SLG	SLG IE2	SLXG	SLXG IE2		
U 9...-750/12 T	170	987	260	180	215	130	280	80	71	82	73	84	1"1/2G	1"1/2G
U 9...-800/14 T	170	1047	260	180	215	130	280	80	73	84	75	86		
U 9...-900/16 T	170	1107	260	180	215	130	280	80	77	85	78	86		
U 9...-950/18 T	170	1204	260	180	215	130	308	80	86	94	87	95		
U 9...-1000/20 T	170	1264	260	180	215	130	308	80	87	95	69	97		

	TYPE	TRUCK		CONTAINER	
		PALLET (cm)	N° pumps	PALLET (cm)	N° pumps
	U 3SLG/SLXG-350/14 T-380/16 T	100X120X150	12	100X120X150	12
	U 3SLG/SLXG-400/18 T-450/20 T	100X135X150	12	100X135X150	12
	U 5SLG/SLXG-400/14 T-450/16 T	100X120X150	12	100X120X150	12
	U 5SLG/SLXG-550/18 T-600/20 T	100X135X150	12	100X135X150	12
	U 7SLG/SLXG-750/12 T-800/14 T	100X120X150	12	100X120X150	12
	U 7SLG/SLXG-900/16 T-1000/20 T	100X135X150	12	100X135X150	12
	U 9SLG/SLXG-750/12 T-800/14 T	100X120X150	12	100X120X150	12
	U 9SLG/SLXG-900/16 T-1000/20 T	100X135X150	12	100X135X150	12

ULTRA HX



Pompe centrifughe multistadio verticali. Adatte alla movimentazione di liquidi non carichi; sistemi di pressurizzazione; irrigazione; acque potabili o con glicole in soluzione; trattamento acque; industria alimentare; riscaldamento e condizionamento; sistemi di lavaggio.

Stainless steel multistage vertical pumps. Pumping of clean non-loaded fluids; pressurizing system; irrigation; drinking and glycol water; water treatment; food industry; heating and air conditioning; washing system.

Bombas centrífugas multietapas verticales. Bombeo de líquidos químicamente y mecánicamente no agresivos; sistemas de presurización; riegos; agua potable o con glycol; tratamientos del agua; industria alimenticia; calefacción y refrigeración; sistemas de lavado.

Pompes centrifuges multicellulaires verticales. Pompage d'eaux propres non chargées; groupes de surpression; irrigation; eau potable ou solution de glycol; traitement des eaux; industrie alimentaire; chauffage et climatisation; stations de lavage auto.

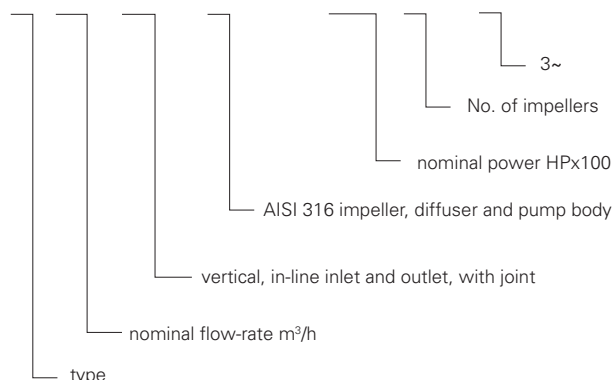
CARATTERISTICHE COSTRUTTIVE / CONSTRUCTION FEATURES CARACTERÍSTICAS CONSTRUCTIVAS / CARACTÉRISTIQUES D'EXÉCUTION

Corpo pompa Pump body Cuerpo bomba Corps de pompe	EN 1.4401 / AISI 316
Supporto motore Motor bracket Soporte motor Support moteur	ghisa cast iron fundición fonte
Piatto portatenuta Seal Plate Housing Plato apoyo sello Plaque Garniture mécanique	EN 1.4401 / AISI 316
Girante, diffusore, camicia, albero pompa Impeller, diffuser, shell, pump shaft Rodete, difusor, camisa, eje bomba Turbine, diffuseur, chemise, arbre moteur	EN 1.4401 / AISI 316
Tenuta meccanica Mechanical seal Sello mecánico Garniture mécanique	carburo di silicio / grafite / EPDM silicon carbide / graphite / EPDM carburo de silicio / grafito / EPDM carbure de silicium / graphite / EPDM
Temperatura ambiente Ambient temperature Temperatura del ambiente Température ambiante	max 40° C
Temperatura del liquido Liquid temperature Temperatura del líquido Température du liquide	-15 ÷ +120 °C
Pressione max di esercizio Max operating pressure Presión max de trabajo Pression max de fonctionnement	25 bar
Guarnizione corpo pompa Pump body gasket Guarniciones cuerpo bomba Joint corps de pompe	EPDM

MOTORE / MOTOR / MOTOR / MOTEUR

Motore 2 poli a induzione 2 pole induction motor Motor de 2 polos a inducción Moteur à induction à 2 pôles	3~ 230/400V-50Hz P ≤ 4kW 3~ 400/690V-50Hz P > 4kW classe di efficienza IE3 IE3 efficiency class clase IE3 classe IE3
Classe di isolamento Insulation class Clase de aislamiento Classe d'isolation	F
Grado di protezione Protection degree Grado de protección Protection	IP55

U 18 H X - 150/1 T



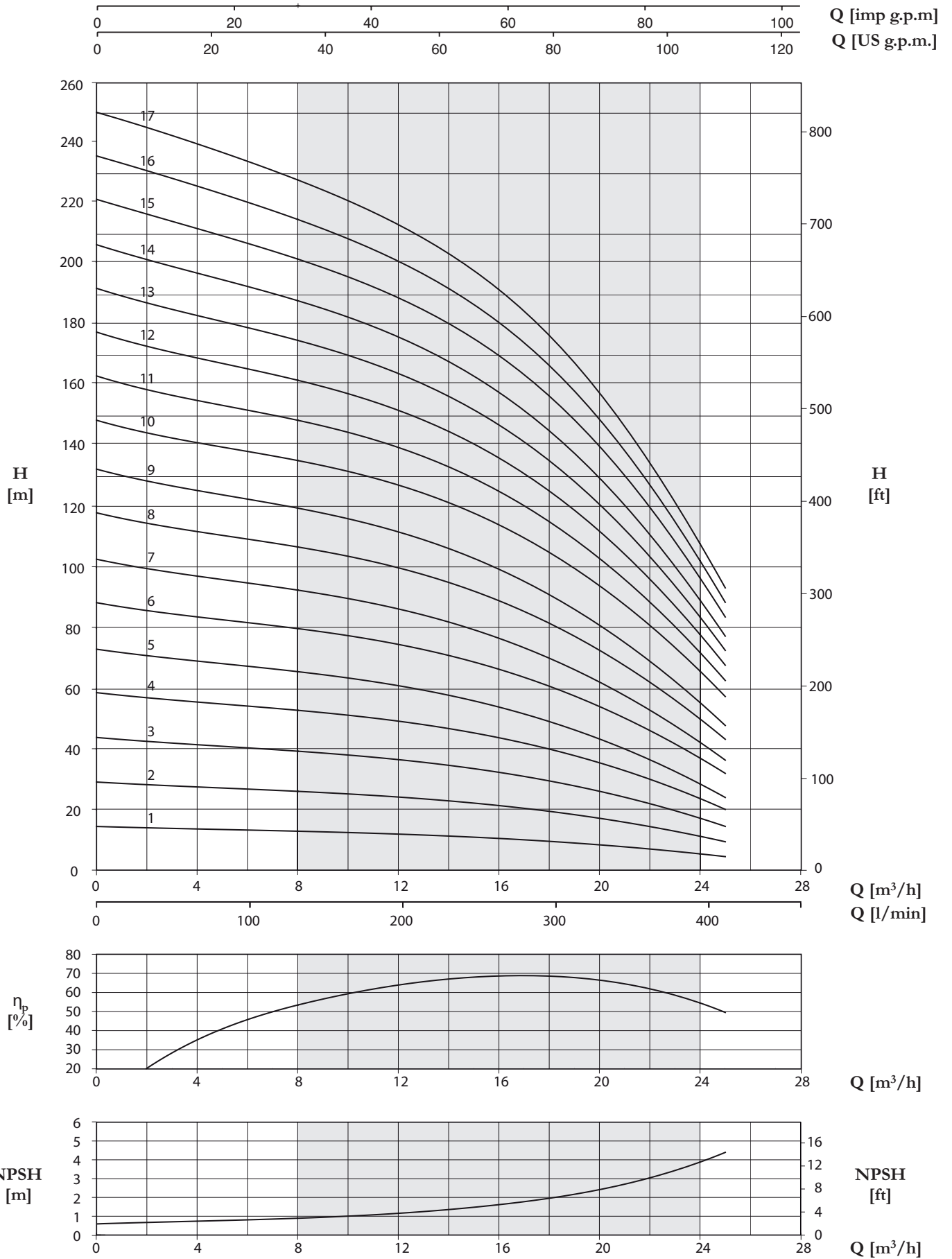
TECHNICAL DATA U 18

U 18 HX			A	Q (m³/h - l/min)										
3~	P2			3~	0	8	10	12	14	16	18	20	22	24
	(HP)	(kW)		3x400 V 50 Hz	0	133	167	200	233	266	300	333	367	400
			H (m)											
U 18-150/1 T	1,5	1,1	2,26	14,5	13	12,5	12	11,5	10,5	9,5	8,5	7	5,5	
U 18-300/2 T	3	2,2	4,58	29	26	25	24	23	21,5	19,5	17	14	11	
U 18-400/3 T	4	3	5,80	43,5	39	38	36,5	34,5	32,5	29,5	26	21,5	17	
U 18-550/4 T	5,5	4	7,48	58	52,5	51	49	46,5	44	40,5	35,5	29,5	23,5	
U 18-550/5 T	5,5	4	7,48	72,5	65,5	63,5	60,5	57,5	54,5	49,5	43	36	28,5	
U 18-750/6 T	7,5	5,5	10,14	87,5	79,5	77	74	71	67	61,5	54	46	36,5	
U 18-750/7 T	7,5	5,5	10,14	102	92	89	86	82	77,5	70,5	62	52,5	41,5	
U 18-1000/8 T	10	7,5	13,35	117	106,5	103	99,5	95	90	82,5	72,5	62	49	
U 18-1000/9 T	10	7,5	13,35	131,5	119	115,5	111	106	100,5	92	81	69	54,5	
U 18-1500/10 T	15	11	19,72	147,5	134,5	131	126,5	121	115	106	94	80,5	65	
U 18-1500/11 T	15	11	19,72	162	148	143,5	139	133	126,5	116,5	103	88,5	71	
U 18-1500/12 T	15	11	19,72	176,5	161	156,5	151	144,5	137,5	126,5	112	96	77	
U 18-1500/13 T	15	11	19,72	191	174,5	169	163,5	156,5	148,5	136,5	120,5	103	82,5	
U 18-1500/14 T	15	11	19,72	205,5	187,5	182	175,5	168	159	146	129	110,5	88	
U 18-2000/15 T	20	15	26,29	221	201	195,5	188,5	180,5	171,5	157,5	139,5	119,5	95,5	
U 18-2000/16 T	20	15	26,29	235,5	214	208	200,5	192	182,5	167,5	148	126,5	101,5	
U 18-2000/17 T	20	15	26,29	249,5	227,5	220,5	213	203,5	193	177,5	156,5	134	107	

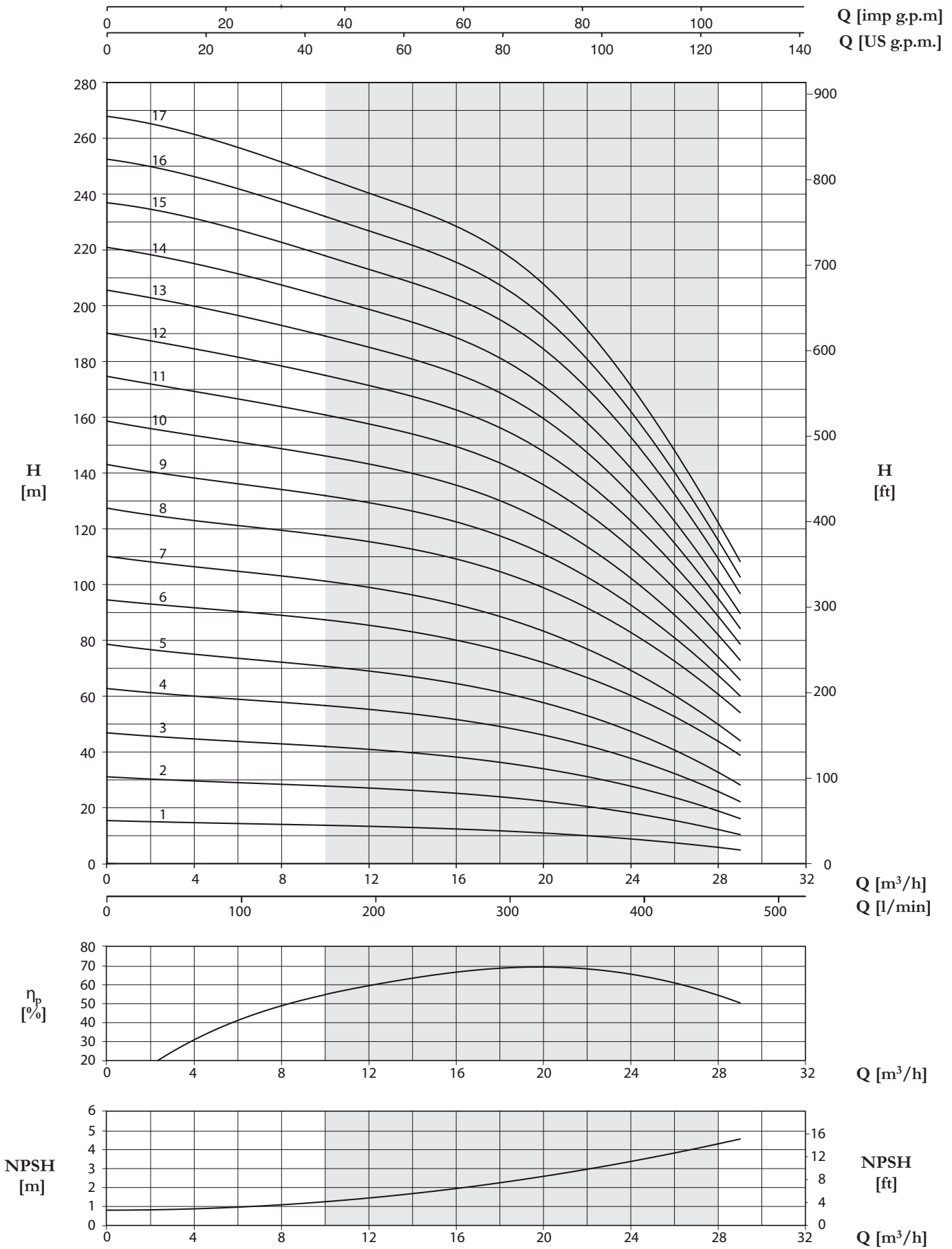
TECHNICAL DATA U 22

U 22 HX			A	Q (m³/h - l/min)											
3~	P2			3~	0	10	12	14	16	18	20	22	24	26	28
	(HP)	(kW)		3x400 V 50 Hz	0	167	200	233	266	300	333	367	400	433,5	466,5
			H (m)												
U 22-150/1 T	1,5	1,1	2,26	15,5	13,5	13	13	12,5	12	11	10	8,5	7,5	6	
U 22-300/2 T	3	2,2	4,58	31	27,5	27	26	25	24	22,5	20,5	18	15	12	
U 22-400/3 T	4	3	5,80	46,5	41,5	40,5	39,5	38	36,5	34,5	31	27,5	23	18,5	
U 22-550/4 T	5,5	4	7,48	62,5	56	55	53,5	51,5	49,5	46,5	42,5	37	31,5	25,5	
U 22-750/5 T	7,5	5,5	10,14	78	70	68,5	66,5	64,5	62	58	53	47	40	32,5	
U 22-1000/6 T	10	7,5	13,35	94,5	86,5	84,5	82,5	80	77,5	73,5	67,5	60	52	42,5	
U 22-1000/7 T	10	7,5	13,35	110	100,5	98	95,5	93	90	85	77,5	69	59,5	48,5	
U 22-1500/8 T	15	11	19,72	126,5	117	114	112	109	106	100,5	92,5	82,5	72	59,5	
U 22-1500/9 T	15	11	19,72	142,5	131	128	125,5	122	118,5	112,5	103,5	92,5	80,5	66,5	
U 22-1500/10 T	15	11	19,72	158	145,5	142	139	135	131,5	124,5	114	102	88,5	73	
U 22-2000/11 T	20	15	26,29	174	160	156,5	153	149	144,5	137	126	113	98	81	
U 22-2000/12 T	20	15	26,29	189,5	174,5	170,5	167	162	157,5	149	137	122,5	106,5	87,5	
U 22-2000/13 T	20	15	26,29	205	188,5	184	180	175	170	161	147,5	132	114,5	94	
U 22-2000/14 T	20	15	26,29	220,5	202,5	198	193,5	188	182,5	172,5	158	141	122	100,5	
U 22-2500/15 T	25	18,5	32,15	237	217,5	212,5	208	202	196	185,5	170,5	152	132	108,5	
U 22-2500/16 T	25	18,5	32,15	252,5	231	226	221	215	208,5	197	181	161,5	140	115	
U 22-2500/17 T	25	18,5	32,15	268	245,5	240	234,5	227,5	221	209	191,5	171	148	121,5	

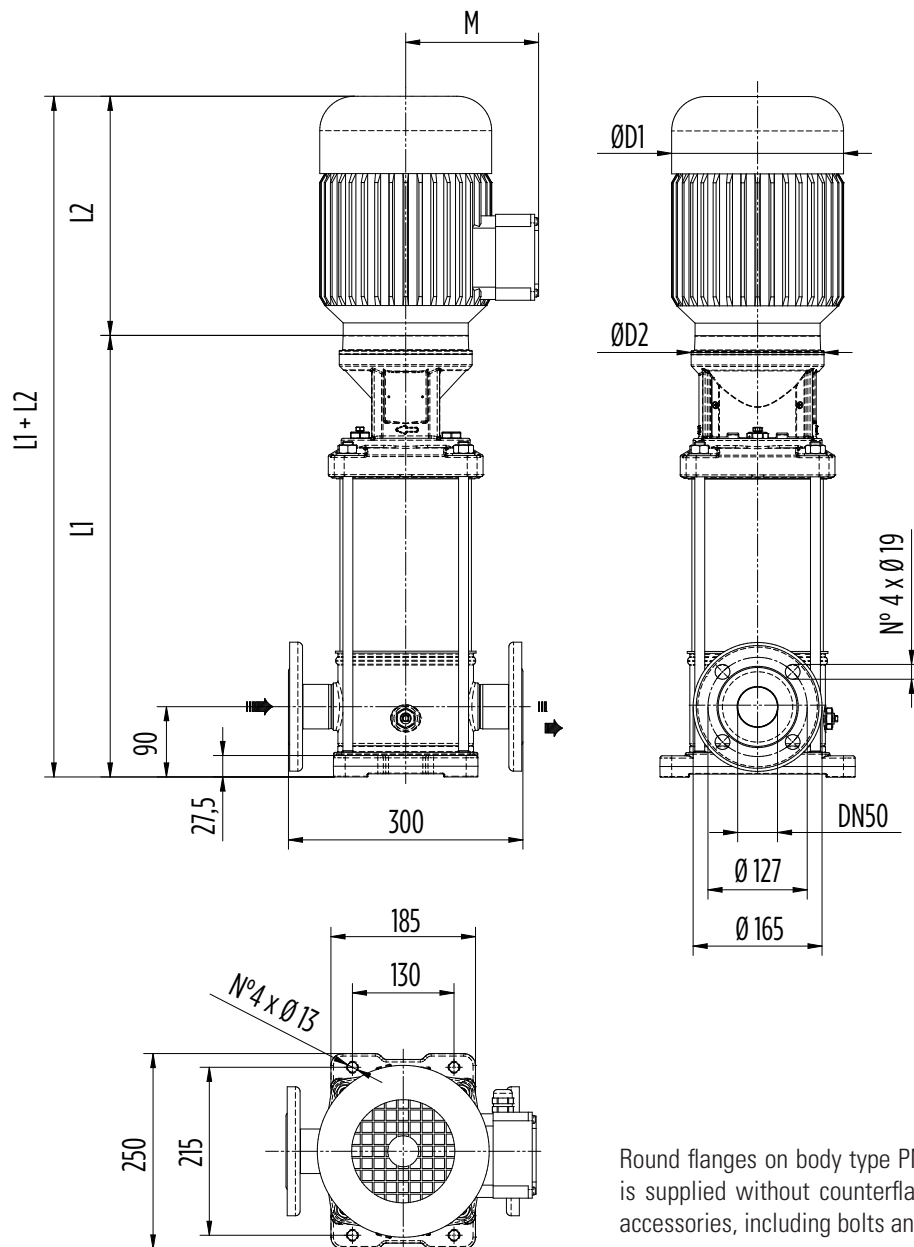
18 HX



22 HX

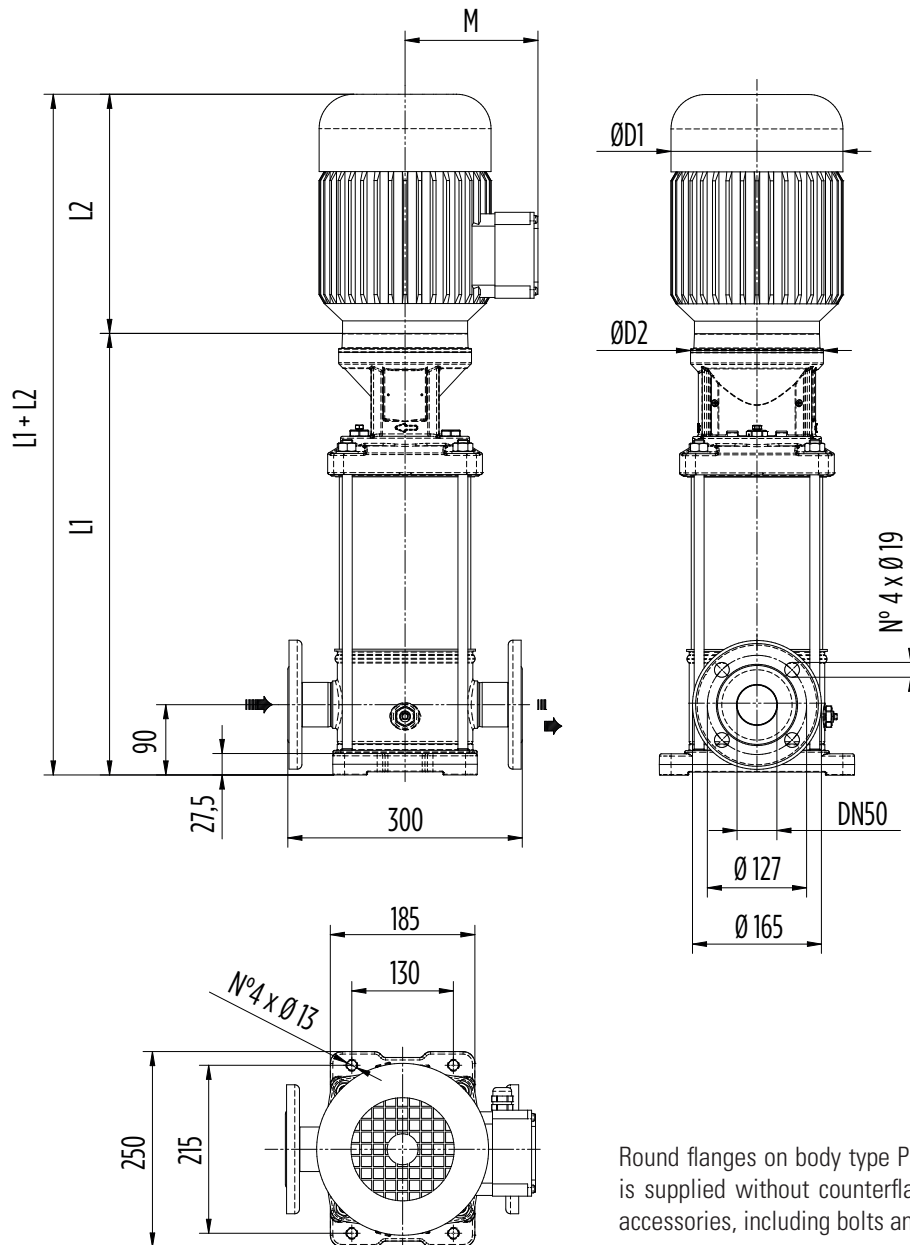


ULTRA 18 HX



Round flanges on body type PN25: the pump is supplied without counterflanges (optional accessories, including bolts and joints)

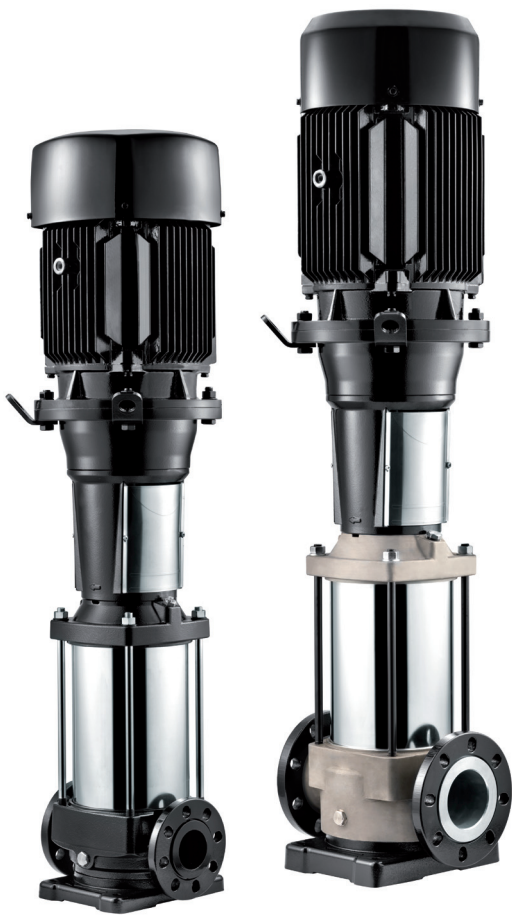
U 18 HX	MOTOR		DIMENSIONS (mm)						Kg		
	kW	Dim	L1	L2	M	D1	D2	L1+L2	Pump	Motor	Electric Pump
U 18-150/1 T	1,1	80	401	255	125	157	170	656	19,5	11	30,5
U 18-300/2 T	2,2	90	411	335	138	177	170	746	21	18	39
U 18-400/3 T	3	100	469	380	150	205	170	849	23	25	48
U 18-550/4 T	4	112	517	345	172	220	170	862	24,5	28,5	53
U 18-550/5 T	4	112	565	345	172	220	170	910	26	28,5	54,5
U 18-750/6 T	5,5	132	800	375	192	256	300	1175	47,5	41	88,5
U 18-750/7 T	5,5	132	848	375	192	256	300	1223	49	41	90
U 18-1000/8 T	7,5	132	896	375	192	256	300	1271	50,5	46,5	97
U 18-1000/9 T	7,5	132	944	375	192	256	300	1319	52	46,5	98,5
U 18-1500/10 T	11	160	1012	517	265	315	350	1529	56	125	181
U 18-1500/11 T	11	160	1060	517	265	315	350	1577	57,5	125	182,5
U 18-1500/12 T	11	160	1108	517	265	315	350	1625	59	125	184
U 18-1500/13 T	11	160	1156	517	265	315	350	1673	60,5	125	185,5
U 18-1500/14 T	11	160	1204	517	265	315	350	1721	62	125	187
U 18-2000/15 T	15	160	1252	517	265	315	350	1769	63	136	199
U 18-2000/16 T	15	160	1300	517	265	315	350	1817	64,5	136	200,5
U 18-2000/17 T	15	160	1348	517	265	315	350	1865	66	136	202



Round flanges on body type PN25: the pump is supplied without counterflanges (optional accessories, including bolts and joints)

U 22 HX	MOTOR		DIMENSIONS (mm)						Kg		
	kW	Dim	L1	L2	M	D1	D2	L1+L2	Pump	Motor	Eletric Pump
U 22-150/1 T	1,1	80	401	255	125	157	170	656	19,5	11	30,5
U 22-300/2 T	2,2	90	411	335	138	177	170	746	21	18	39
U 22-400/3 T	3	100	469	380	150	205	170	849	23	25	48
U 22-550/4 T	4	112	517	345	172	220	170	862	24,5	28,5	53
U 22-750/5 T	5,5	132	752	375	192	256	300	1127	46,5	41	87,5
U 22-1000/6 T	7,5	132	800	375	192	256	300	1175	48	46,5	94,5
U 22-1000/7 T	7,5	132	848	375	192	256	300	1223	49	46,5	95,5
U 22-1500/8 T	11	160	916	517	265	315	350	1433	53,5	125	178,5
U 22-1500/9 T	11	160	964	517	265	315	350	1481	55	125	180
U 22-1500/10 T	11	160	1012	517	265	315	350	1529	56	125	181
U 22-2000/11 T	15	160	1060	517	265	315	350	1577	57,5	136	193,5
U 22-2000/12 T	15	160	1108	517	265	315	350	1625	59	136	195
U 22-2000/13 T	15	160	1156	517	265	315	350	1673	60,5	136	196,5
U 22-2000/14 T	15	160	1204	517	265	315	350	1721	62	136	198
U 22-2500/15 T	18,5	160	1252	517	265	315	350	1769	63	148	211
U 22-2500/16 T	18,5	160	1300	517	265	315	350	1817	64,5	148	212,5
U 22-2500/17 T	18,5	160	1348	517	265	315	350	1865	66	148	214

ULTRA HS/HX



Pompe centrifughe multistadio verticali. Adatte alla movimentazione di liquidi non carichi; sistemi di pressurizzazione; irrigazione; acque potabili o con glicole in soluzione; trattamento acque; industria alimentare; riscaldamento e condizionamento; sistemi di lavaggio.

Stainless steel multistage vertical pumps. Pumping of clean non-loaded fluids; pressurizing system; irrigation; drinking and glycol water; water treatment; food industry; heating and air conditioning; washing system.

Bombas centrífugas multietapas verticales. Bombeo de líquidos químicamente y mecánicamente no agresivos; sistemas de presurización; riegos; agua potable o con glycol; tratamientos del agua; industria alimenticia; calefacción y refrigeración; sistemas de lavado.

Pompes centrifuges multicellulaires verticales. Pompage d'eaux propres non chargées; groupes de surpression; irrigation; eau potable ou solution de glycol; traitement des eaux; industrie alimentaire; chauffage et climatisation; stations de lavage auto.

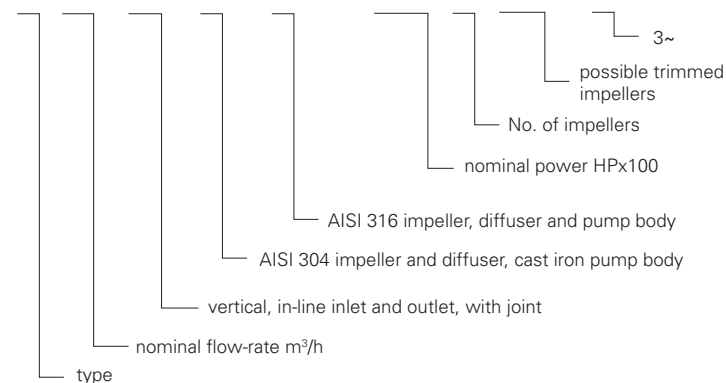
CARATTERISTICHE COSTRUTTIVE / CONSTRUCTION FEATURES CARACTERÍSTICAS CONSTRUCTIVAS / CARACTÉRISTIQUES D'EXÉCUTION

Corpo pompa Pump body	HS: ghisa / cast iron / fundición / fonte GJL-250
Cuerpo bomba	HX: EN 1.4401 / AISI 316
Corps de pompe	
Supporto motore Motor bracket	ghisa cast iron
Soporte motor Support moteur	fundición fonte
Piatto portatenuta Seal plate housing	HS: EN 1.4301 / AISI 304
Plato apoyo sello	HX: EN 1.4401 / AISI 316
Plaque garniture mécanique	
Girante, diffusore, camicia Impeller, diffuser, shell	HS: EN 1.4301 / AISI 304
Rodete, difusor, camisa Turbine, diffuseur, chemise	HX: EN 1.4401 / AISI 316
Albero pompa Pump shaft	HS: EN 1.4057 / AISI 431
Eje bomba Arbre pompe	HX: EN 1.4460 / AISI 329
Tenuta meccanica Mechanical seal	carburo di silicio / grafite / EPDM
Sello mecánico Garniture mécanique	silicon carbide / graphite / EPDM carbure de silicium / graphite / EPDM
Temperatura ambiente Ambient temperature	
Temperatura del ambiente Température ambiante	max 40° C
Temperatura del liquido Liquid temperature	
Temperatura del liquido Température du liquide	-15 ÷ +120 °C
Pressione max di esercizio Max operating pressure	
Presión max de trabajo Pression max de fonctionnement	25 bar
Guarnizione corpo pompa Pump body gasket	
Guarniciones cuerpo bomba Joint corps de pompe	EPDM

MOTORE / MOTOR / MOTOR / MOTEUR

Motore 2 poli a induzione 2 pole induction motor	3~ 230/400V-50Hz P ≤ 4kW 3~ 400/690V-50Hz P > 4kW
Motor de 2 polos a inducción Moteur à induction à 2 pôles	classe di efficienza IE3 / IE3 efficiency class clase IE3 / classe IE3
Classe di isolamento Insulation class	F
Clase de aislamiento Classe d'isolation	
Grado di protezione Protection degree	IP55
Grado de protección Protection	

U 35 H S / X - 750/3 -2R T



TECHNICAL DATA U 35

U 35... HS/HX	P2		A	Q (m³/h - l/min)								
				3~	0	18	22	25	30	35	40	45
					0	300	367	417	500	583	667	750
3~	(HP)	(kW)	3x400 V 50 Hz	H (m)								
U 35...-300/1 T	3	2,2	4,58	24	20,5	19,5	19	17,5	16	13,5	11	
U 35...-550/2-2R T	5,5	4	7,48	36	32,5	30,5	29,5	26,5	22,5	18	12,5	
U 35...-550/2-1R T	5,5	4	7,48	42	37	35,5	34	31,5	27,5	23	18	
U 35...-750/2 T	7,5	5,5	10,14	48,5	42,5	41	39,5	36,5	33,5	29	23,5	
U 35...-750/3-2R T	7,5	5,5	10,14	60	53	50,5	48	44	38	31,5	23,5	
U 35...-1000/3-1R T	10	7,5	13,35	66,5	58,5	56	54	50	45	38	30	
U 35...-1000/3 T	10	7,5	13,35	73	63,5	61	59	55	50	43,5	35,5	
U 35...-1000/4-2R T	10	7,5	13,35	84,5	74	70,5	68	62	55	46	35	
U 35...-1500/4-1R T	15	11	19,72	91,5	81	78	75,5	70	63	54,5	43,5	
U 35...-1500/4 T	15	11	19,72	98	86	83	80,5	75	69	60	49,5	
U 35...-1500/5-2R T	15	11	19,72	109,5	97	93	89,5	83	74	63	49,5	
U 35...-1500/5-1R T	15	11	19,72	115,5	102	98	94,5	88	79,5	68,5	55	
U 35...-2000/5 T	20	15	26,29	122,5	107	103,5	100	93,5	85,5	75	61,5	
U 35...-2000/6-2R T	20	15	26,29	134	118,5	113,5	109,5	101,5	91	78	61,5	
U 35...-2000/6-1R T	20	15	26,29	140	123	118,5	114,5	106,5	96,5	83,5	67	
U 35...-2000/6 T	20	15	26,29	146,5	128	123,5	119,5	111,5	102	89	73	
U 35...-2000/7-2R T	20	15	26,29	158	139	133,5	128,5	119	107	91,5	72,5	
U 35...-2000/7-1R T	20	15	26,29	164	144	138,5	133,5	124	112,5	97	78	
U 35...-2500/7 T	25	18,5	32,15	171	149	144	139,5	130	119	103,5	85	
U 35...-2500/8-2R T	25	18,5	32,15	182,5	160	154	148,5	137,5	124	106	84,5	
U 35...-2500/8-1R T	25	18,5	32,15	188,5	165	159	153,5	142,5	129,5	111,5	90	
U 35...-2500/8 T	25	18,5	32,15	194,5	169,5	164	158,5	147,5	134,5	117	95,5	
U 35...-3000/9-2R T	30	22	37,53	208,5	184	177	171	159	144	124,5	100,5	
U 35...-3000/9-1R T	30	22	37,53	214,5	189	182,5	176,5	164,5	150	130	106	
U 35...-3000/9 T	30	22	37,53	221	194	187,5	181,5	169,5	155,5	136	112	
U 35...-3000/10-2R T	30	22	37,53	233	205	197,5	191	177,5	161	139	112	
U 35...-3000/10-1R T	30	22	37,53	239	210	202,5	196	182,5	166,5	144,5	117,5	
U 35...-4000/10 T	40	30	51,51	246,5	217	210	203,5	190,5	175	153,5	126,5	
U 35...-4000/11-2R T	40	30	51,51	258	228,5	220,5	213	198,5	180,5	156,5	127	
U 35...-4000/11-1R T	40	30	51,51	264,5	233,5	225,5	218	204	186	162	133	
U 35...-4000/11 T	40	30	51,51	271	238	230,5	223,5	209	192	168	138,5	
U 35...-4000/12-2R T	40	30	51,51	282,5	249,5	241	233	217	197,5	171	139	
U 35...-4000/12-1R T	40	30	51,51	289	254,5	246	238	222,5	203	177	145	
U 35...-4000/12 T	40	30	51,51	295	259,5	251	243	227,5	208,5	182,5	150,5	
U 35...-4000/13-2R T	40	30	51,51	307	271	261,5	252,5	235,5	214	185,5	151	
U 35...-4000/13-1R T	40	30	51,51	313	276	266,5	258	240,5	220	191,5	156,5	
U 35...-4000/13 T	40	30	51,51	319,5	280,5	271,5	263	246	225,5	197	162,5	

TECHNICAL DATA U 50

U 50...HS/HX	P2		A	Q (m³/h - l/min)							
				3~	0	35	40	45	54	60	65
					0	583	667	750	900	1000	1083
3~	(HP)	(kW)	3x400 V 50 Hz	H (m)							
U 50...-400/1-1R T	4	3	5,80	19	16,5	15,5	14,5	11,5	9,5	7,5	
U 50...-550/1 T	5,5	4	7,48	24,5	21,5	21	19,5	17	15,5	13,5	
U 50...-750/2-2R T	7,5	5,5	10,14	38,5	33	31	28,5	23	18,5	14,5	
U 50...-1000/2 T	10	7,5	13,35	48,5	43	41,5	39	34	30,5	26,5	
U 50...-1500/3-2R T	15	11	19,72	63	56	53,5	50	42	36	30	
U 50...-1500/3 T	15	11	19,72	73,5	65,5	63	60	52,5	47	41	
U 50...-2000/4-2R T	20	15	26,29	87,5	77,5	74	69,5	59,5	51	43	
U 50...-2000/4 T	20	15	26,29	97,5	86,5	84	79,5	69,5	62	54,5	
U 50...-2500/5-2R T	25	18,5	32,15	112	99	94,5	89	76,5	66	56	
U 50...-2500/5 T	25	18,5	32,15	122	108	104,5	99	86,5	77	67,5	
U 50...-3000/6-2R T	30	22	37,53	137,5	122	117,5	110,5	95,5	83,5	72	
U 50...-3000/6 T	30	22	37,53	147,5	131,5	127	121	106	95	83,5	
U 50...-4000/7-2R T	40	30	51,51	162,5	145	139,5	132	115	101	87,5	
U 50...-4000/7 T	40	30	51,51	172,5	154,5	149,5	142,5	125,5	112	99	
U 50...-4000/8-2R T	40	30	51,51	187	167	160,5	152	132	116,5	101	
U 50...-4000/8 T	40	30	51,51	197	176,5	170,5	162,5	142,5	127,5	112,5	
U 50...-5000/9-2R T	50	37	63,26	211,5	188,5	181,5	172	149,5	132	114,5	
U 50...-5000/9 T	50	37	63,26	221,5	198	191,5	182	160	143	126	
U 50...-5000/10-2R T	50	37	63,26	235,5	210	202	191,5	166,5	147	127,5	
U 50...-5000/10 T	50	37	63,26	246	219	212	201,5	177	158	139	
U 50...-6000/11-2R T	60	45	76,69	261	233	224,5	213	186	164,5	143,5	
U 50...-6000/11 T	60	45	76,69	271	242,5	234,5	223,5	196,5	175,5	155	
U 50...-6000/12-2R T	60	45	76,69	285,5	254,5	245,5	232,5	203	179,5	156,5	
U 50...-6000/12 T	60	45	76,69	295,5	264	255,5	243	213,5	191	168,5	
U 50...-6000/13-2R T	60	45	76,69	309,5	276	266	252,5	220,5	195	170	

ULTRA HS/HX

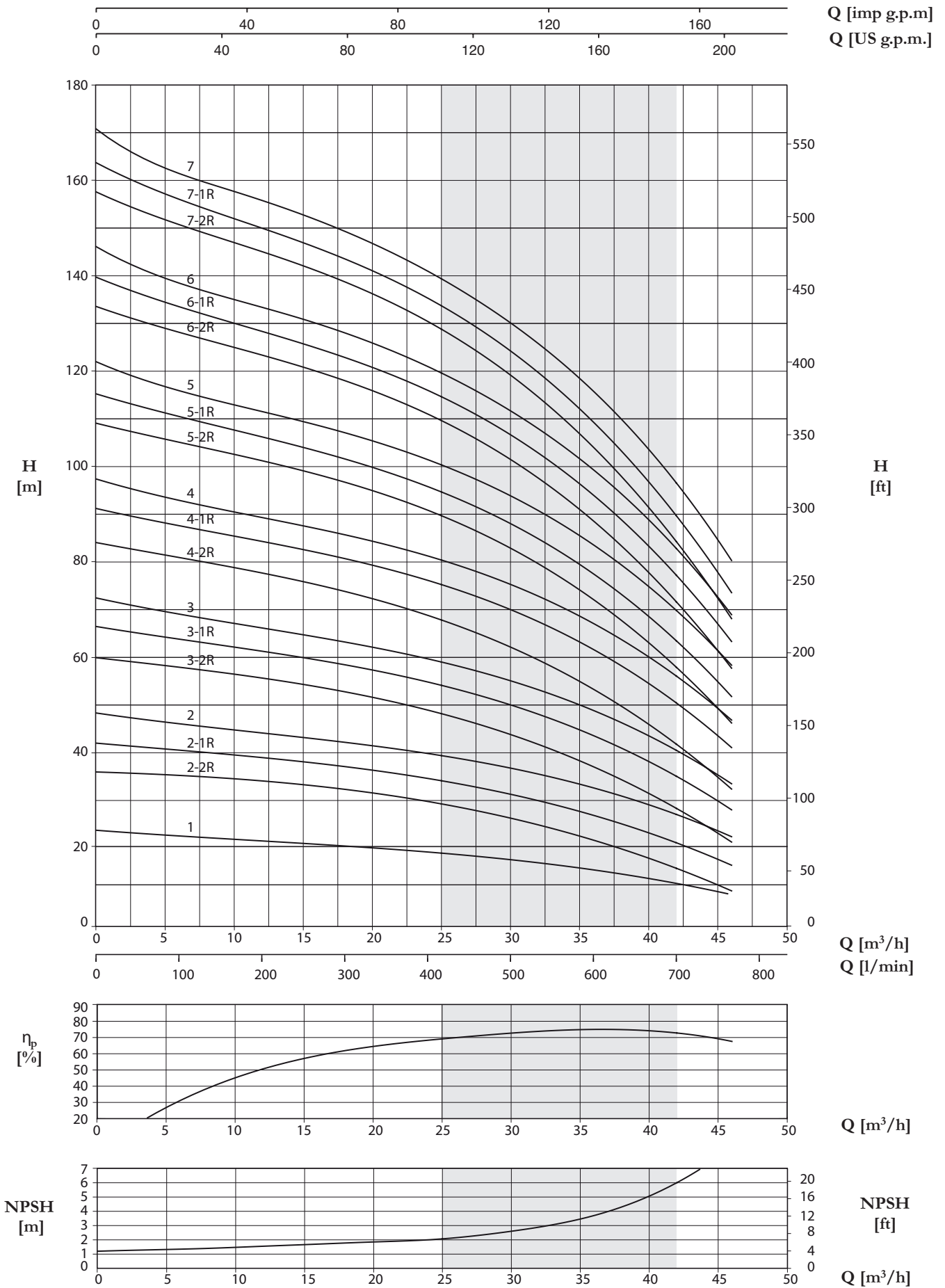
TECHNICAL DATA U 75

U 75... HS/HX	P2		A	Q (m ³ /h - l/min)									
				3~									
			(HP)	(kW)	3x400 V 50 Hz	H (m)							
3~						3~	0	30	36	42	45	54	60
				0	500	600	700	750	900	1000	1200	1300	1417
U 75...-550/1-1R T	5,5	4	7,48	19,5	19	18,5	18	17,5	16,5	15,5	12,5	11	9
U 75...-750/1 T	7,5	5,5	10,14	28	25	24,5	24	23,5	22,5	22	20	18,5	16,5
U 75...-1000/2-2R T	10	7,5	13,35	39	37,5	36,5	35,5	35	33	31	25	22	17,5
U 75...-1500/2-1R T	15	11	19,72	48	44,5	43,5	42,5	42	40	38,5	34	31	26,5
U 75...-1500/2 T	15	11	19,72	56,5	51	49,5	48,5	48	46	45	41	38,5	34,5
U 75...-2000/3-2R T	20	15	26,29	67,5	63,5	62	60,5	59,5	56,5	54	46,5	42	35,5
U 75...-2000/3-1R T	20	15	26,29	76	69,5	68	66,5	65,5	62,5	60,5	53,5	49,5	43
U 75...-2500/3 T	25	18,5	32,15	84,5	76	74	72,5	71,5	69	67	61,5	57,5	51,5
U 75...-2500/4-2R T	25	18,5	32,15	95,5	88,5	86	84	83	79	75,5	66	60,5	52
U 75...-3000/4-1R T	30	22	37,53	105	96	93,5	91,5	90,5	87	84	75,5	70	62
U 75...-3000/4 T	30	22	37,53	113,5	102,5	100	97,5	96,5	92,5	90,5	83	78	70
U 75...-4000/5-2R T	40	30	51,51	125	116	113	110,5	109	104,5	101	90	83	72,5
U 75...-4000/5-1R T	40	30	51,51	133,5	122,5	119	116,5	115	110,5	107,5	97,5	90,5	80,5
U 75...-4000/5 T	40	30	51,51	142	129	125,5	122,5	121	116,5	114	105	98,5	88,5
U 75...-4000/6-2R T	40	30	51,51	153	141,5	137,5	134,5	133	127,5	123	110	102	89,5
U 75...-5000/6-1R T	50	37	63,26	162	148	144	141	139	133,5	129,5	117,5	109,5	97,5
U 75...-5000/6 T	50	37	63,26	170	154	150	147	145	139,5	136	125	117,5	105,5
U 75...-5000/7-2R T	50	37	63,26	181,5	166,5	162,5	158,5	156,5	150	145	130,5	120,5	106,5
U 75...-5000/7-1R T	50	37	63,26	189,5	173	168,5	164,5	162,5	156	151,5	138	128,5	114,5
U 75...-6000/7 T	60	45	76,69	199	180,5	175,5	172	169,5	163,5	159,5	147	138	124
U 75...-6000/8-2R T	60	45	76,69	210	193	188	184	181,5	174	168,5	152	141,5	125
U 75...-6000/8-1R T	60	45	76,69	218,5	199,5	194	190	187,5	180	175	159,5	149	133
U 75...-6000/8 T	60	45	76,69	227	206	200	196	193,5	186	181,5	167	157	141

TECHNICAL DATA U 90

U 90... HS/HX	P2		A	Q (m ³ /h - l/min)									
				3~									
			(HP)	(kW)	3x400 V 50 Hz	H (m)							
3~						3~	0	45	54	60	72	78	85
				0	750	900	1000	1200	1300	1417	1600	1800	1967
U 90...-750/1-1R T	7,5	5,5	10,14	22	21	20,5	20	19	17,5	16,5	13,5	10	6,5
U 90...-1000/1 T	10	7,5	13,35	30,5	27,5	26	25,5	24	23,5	22	20	17	13,5
U 90...-1500/2-2R T	15	11	19,72	44,5	43	42	41	38,5	36,5	34	28,5	21,5	15
U 90...-2000/2 T	20	15	26,29	62	55,5	53	51,5	49	47,5	45	41	35	28,5
U 90...-2500/3-2R T	25	18,5	32,15	75,5	70,5	68	66,5	62,5	59,5	56	48,5	38,5	28,5
U 90...-3000/3 T	30	22	37,53	93,5	84	80,5	78	74	72	69	62,5	53,5	44
U 90...-4000/4-2R T	40	30	51,51	108	100	97	94,5	89	85,5	81	71,5	59	46
U 90...-4000/4 T	40	30	51,51	125,5	112,5	108	105	99,5	96,5	92,5	84	72	60
U 90...-5000/5-2R T	50	37	63,26	139	127,5	123,5	120	113,5	109	103,5	92	76	60
U 90...-5000/5 T	50	37	63,26	156	140	134,5	130,5	123,5	120	114,5	104,5	89	74
U 90...-6000/6-2R T	60	45	76,69	170,5	156	150,5	146,5	138,5	134	127	113,5	94,5	75,5
U 90...-6000/6 T	60	45	76,69	188	169	161,5	157	149	144,5	138,5	126	108	89,5

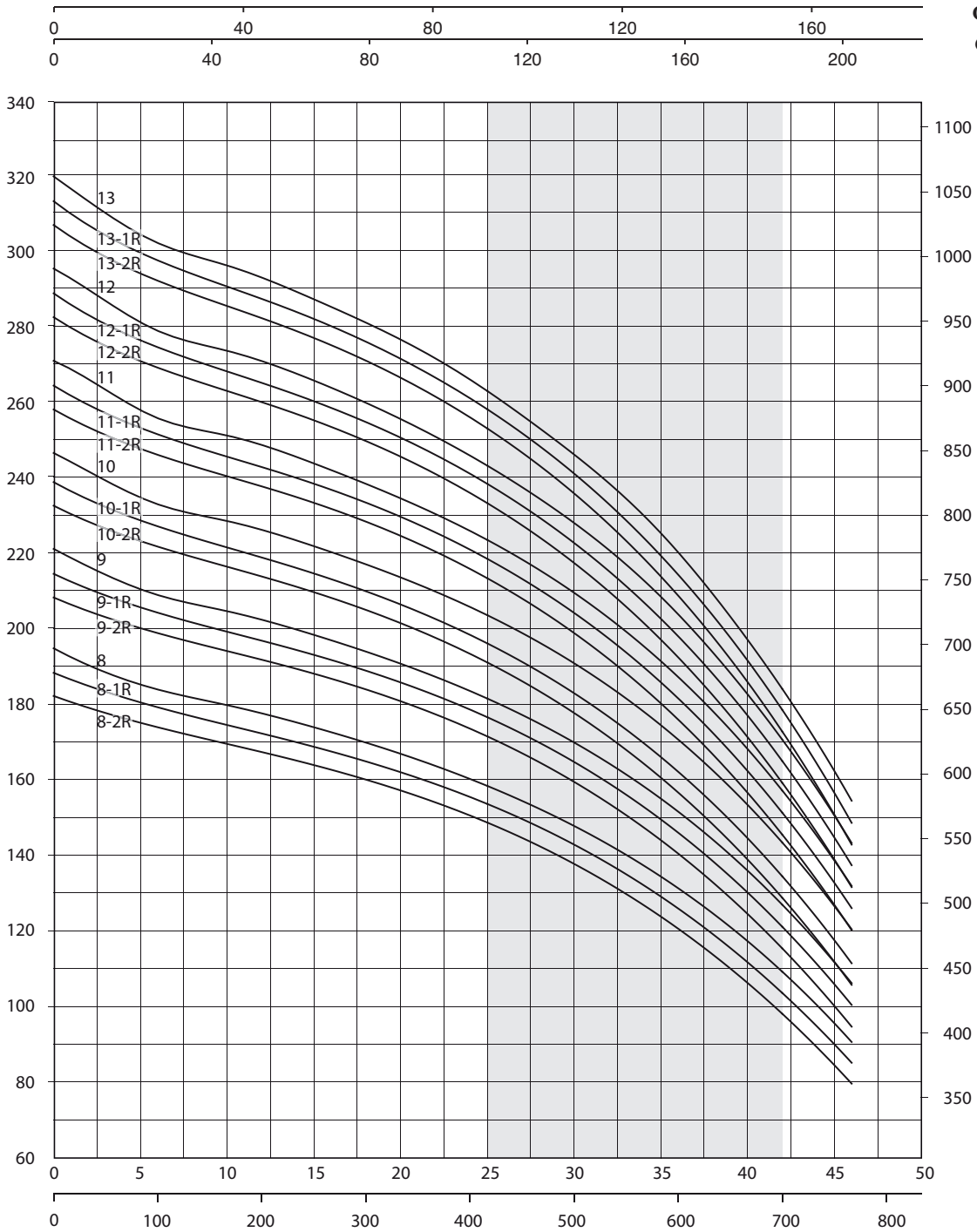
35 HS/HX



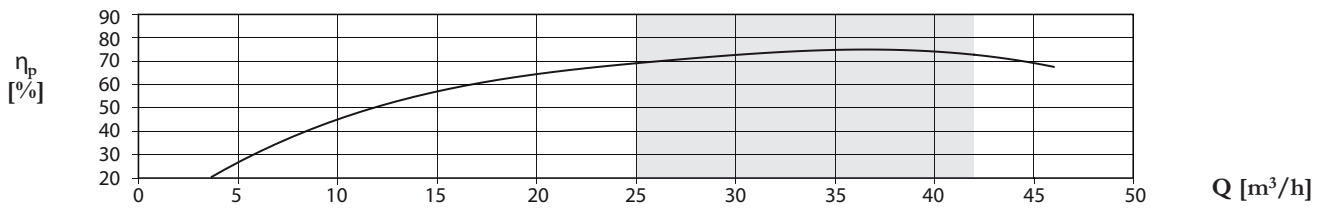
ULTRA HS/HX

35 HS/HX

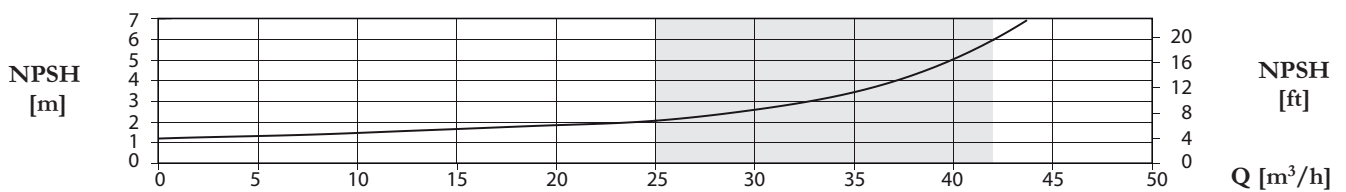
Q [imp g.p.m.]
Q [US g.p.m.]



Q [m³/h]
Q [l/min]

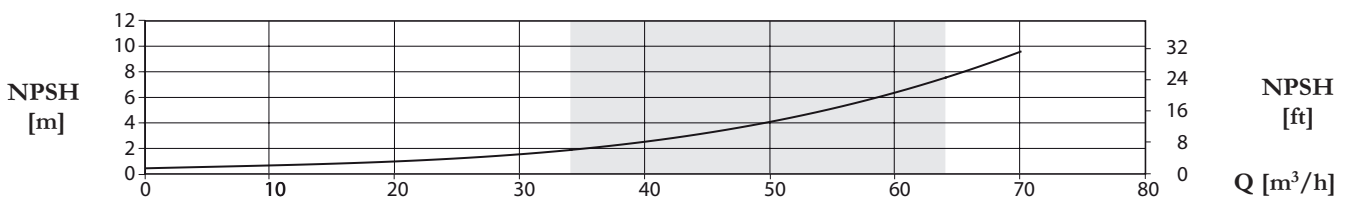
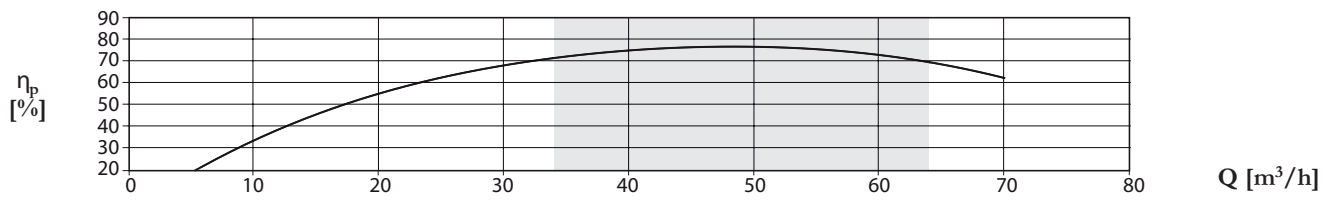
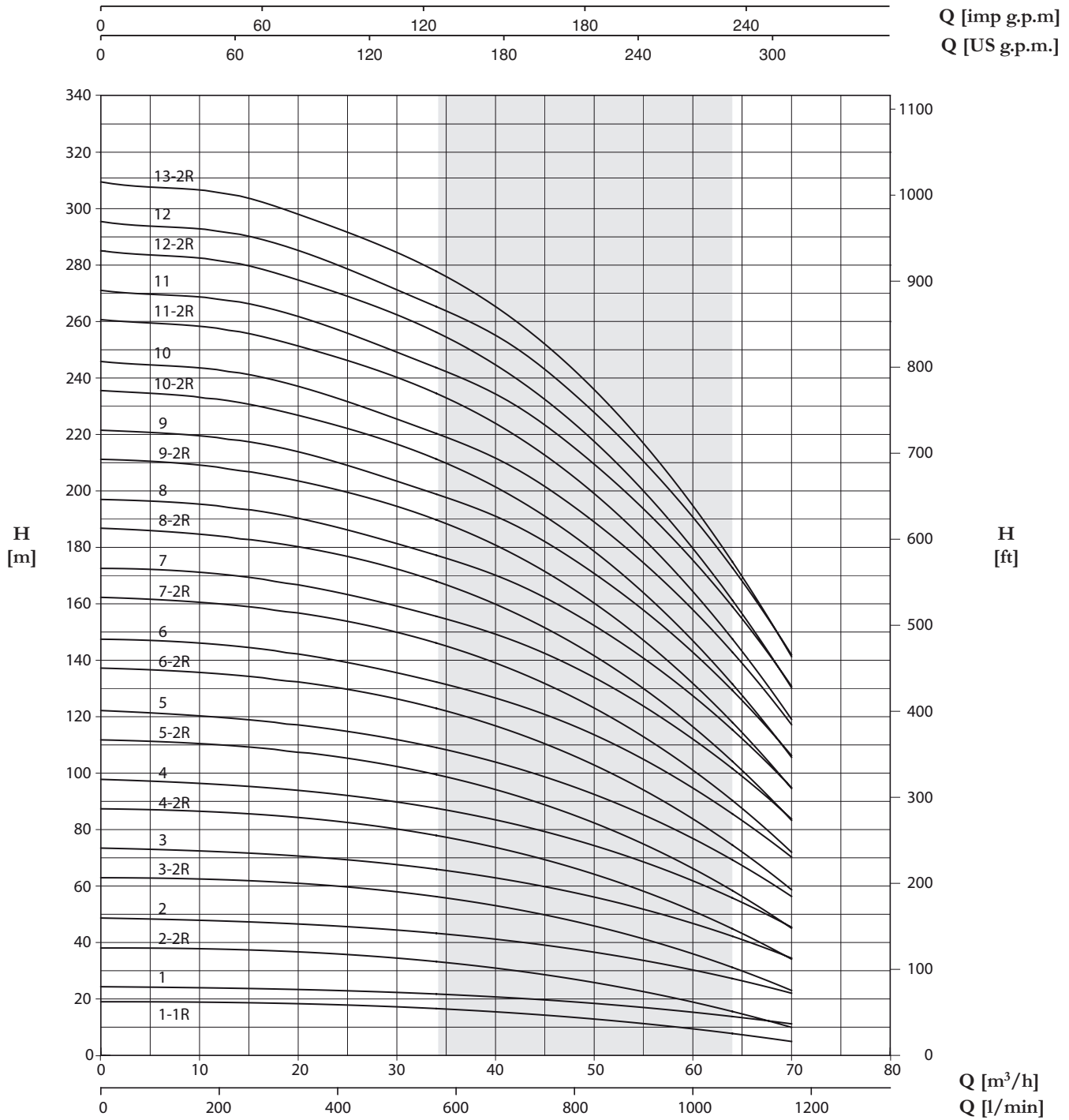


Q [m³/h]



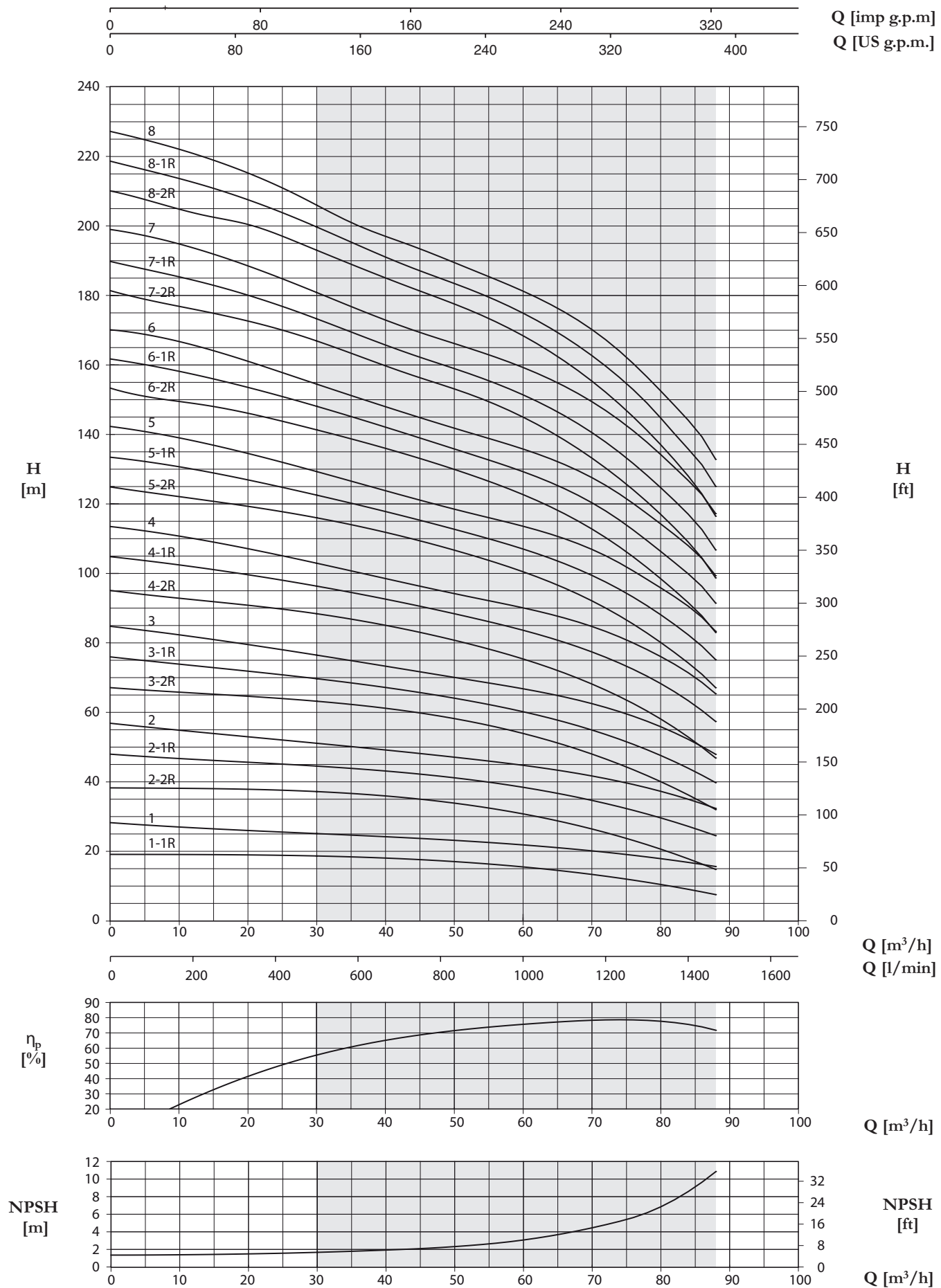
Q [m³/h]

50 HS/HX

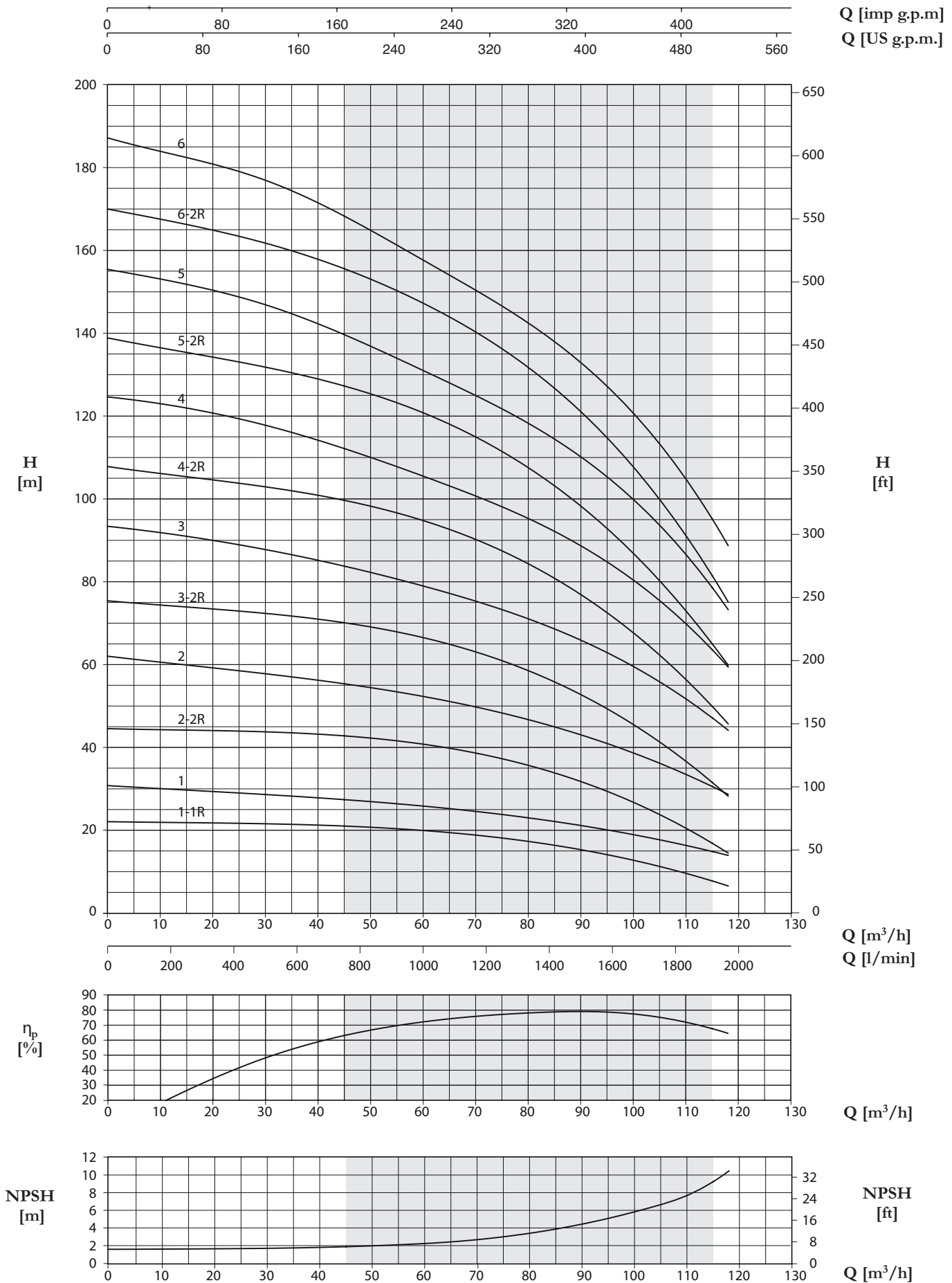


ULTRA HS/HX

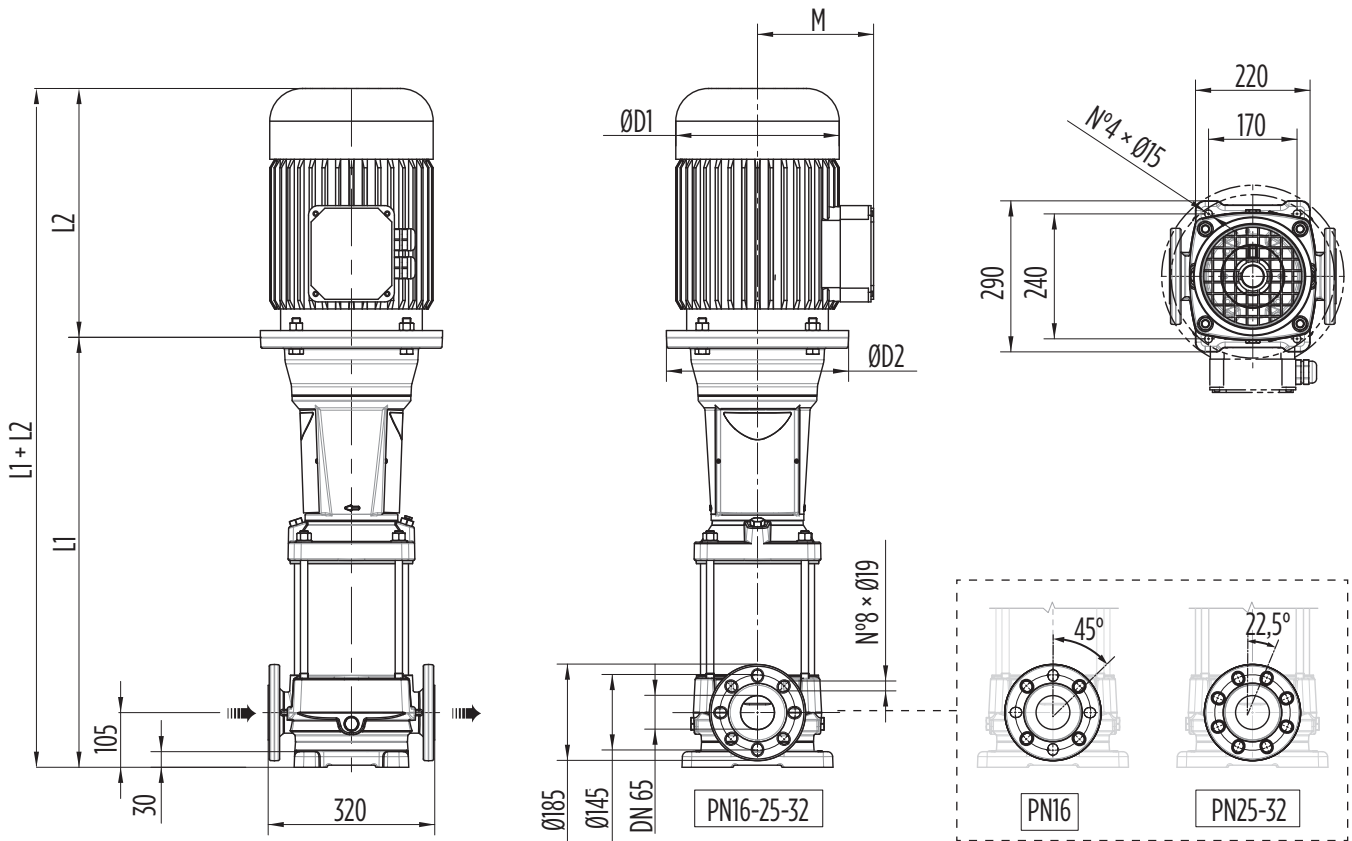
75 HS/HX



90 HS/HX

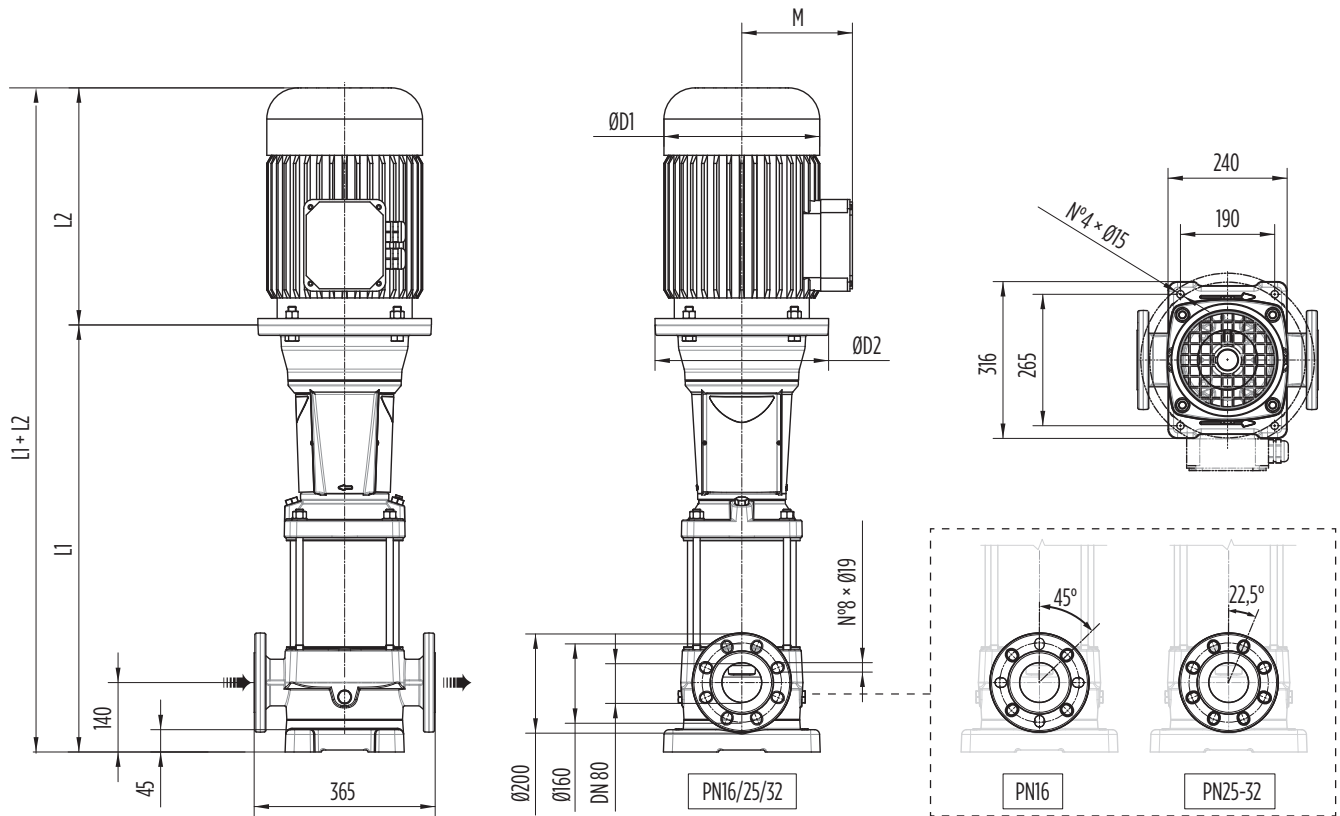


ULTRA 35 HS/HX



The pump is supplied without counterflanges (optional accessories, including bolts and joints)

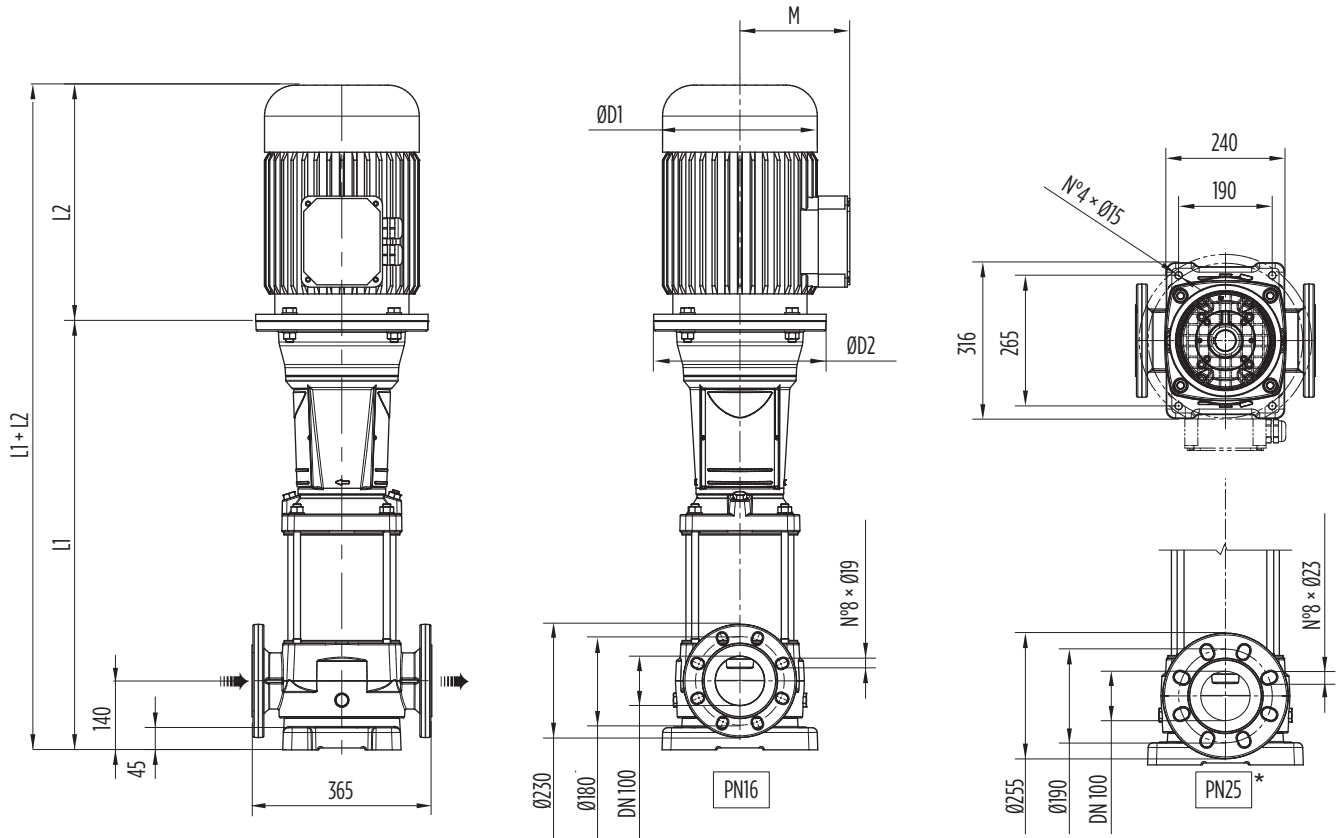
U 35... HS/HX	MOTOR		DIMENSIONS (mm)						Kg		
	kW	Dim	L1	L2	M	D1	D2	L1+L2	Pump	Motor	Electric Pump
U 35...-300/1 T	2,2	90	445	335	138	177	170	780	48,5	18	66,5
U 35...-550/2-2R T	4	112	537	345	172	220	170	882	53	28,5	81,5
U 35...-550/2-1R T	4	112	537	345	172	220	170	882	53	28,5	81,5
U 35...-750/2 T	5,5	132	724	375	192	256	300	1099	73,5	41	114,5
U 35...-750/3-2R T	5,5	132	806	375	192	256	300	1181	77,5	41	118,5
U 35...-1000/3-1R T	7,5	132	806	375	192	256	300	1181	77,5	46,5	124
U 35...-1000/3 T	7,5	132	806	375	192	256	300	1181	77,5	46,5	124
U 35...-1000/4-2R T	7,5	132	888	375	192	256	300	1263	81,5	46,5	128
U 35...-1500/4-1R T	11	160	908	517	265	315	350	1425	84	125	209
U 35...-1500/4 T	11	160	908	517	265	315	350	1425	84	125	209
U 35...-1500/5-2R T	11	160	991	517	265	315	350	1508	88	125	213
U 35...-1500/5-1R T	11	160	991	517	265	315	350	1508	88	125	213
U 35...-2000/5 T	15	160	991	517	265	315	350	1508	88	136	224
U 35...-2000/6-2R T	15	160	1073	517	265	315	350	1590	92	136	228
U 35...-2000/6-1R T	15	160	1073	517	265	315	350	1590	92	136	228
U 35...-2000/6 T	15	160	1073	517	265	315	350	1590	92	136	228
U 35...-2000/7-2R T	15	160	1155	517	265	315	350	1672	96	136	232
U 35...-2000/7-1R T	15	160	1155	517	265	315	350	1672	96	136	232
U 35...-2500/7 T	18,5	160	1155	517	265	315	350	1672	96	148	244
U 35...-2500/8-2R T	18,5	160	1237	517	265	315	350	1754	100	148	248
U 35...-2500/8-1R T	18,5	160	1237	517	265	315	350	1754	100	148	248
U 35...-2500/8 T	18,5	160	1237	517	265	315	350	1754	100	148	248
U 35...-3000/9-2R T	22	180	1319	555	280	360	350	1874	104,5	189	293,5
U 35...-3000/9-1R T	22	180	1319	555	280	360	350	1874	104,5	189	293,5
U 35...-3000/9 T	22	180	1319	555	280	360	350	1874	104,5	189	293,5
U 35...-3000/10-2R T	22	180	1401	555	280	360	350	1956	108,5	189	297,5
U 35...-3000/10-1R T	22	180	1401	555	280	360	350	1956	108,5	189	297,5
U 35...-4000/10 T	30	200	1406	628	310	400	400	2034	112	242	354
U 35...-4000/11-2R T	30	200	1488	628	310	400	400	2116	116	242	358
U 35...-4000/11-1R T	30	200	1488	628	310	400	400	2116	116	242	358
U 35...-4000/11 T	30	200	1488	628	310	400	400	2116	116	242	358
U 35...-4000/12-2R T	30	200	1570	628	310	400	400	2198	119,5	242	361,5
U 35...-4000/12-1R T	30	200	1570	628	310	400	400	2198	119,5	242	361,5
U 35...-4000/12 T	30	200	1570	628	310	400	400	2198	119,5	242	361,5
U 35...-4000/13-2R T	30	200	1652	628	310	400	400	2280	123,5	242	365,5
U 35...-4000/13-1R T	30	200	1652	628	310	400	400	2280	123,5	242	365,5
U 35...-4000/13 T	30	200	1652	628	310	400	400	2280	123,5	242	365,5



The pump is supplied without counterflanges (optional accessories, including bolts and joints)

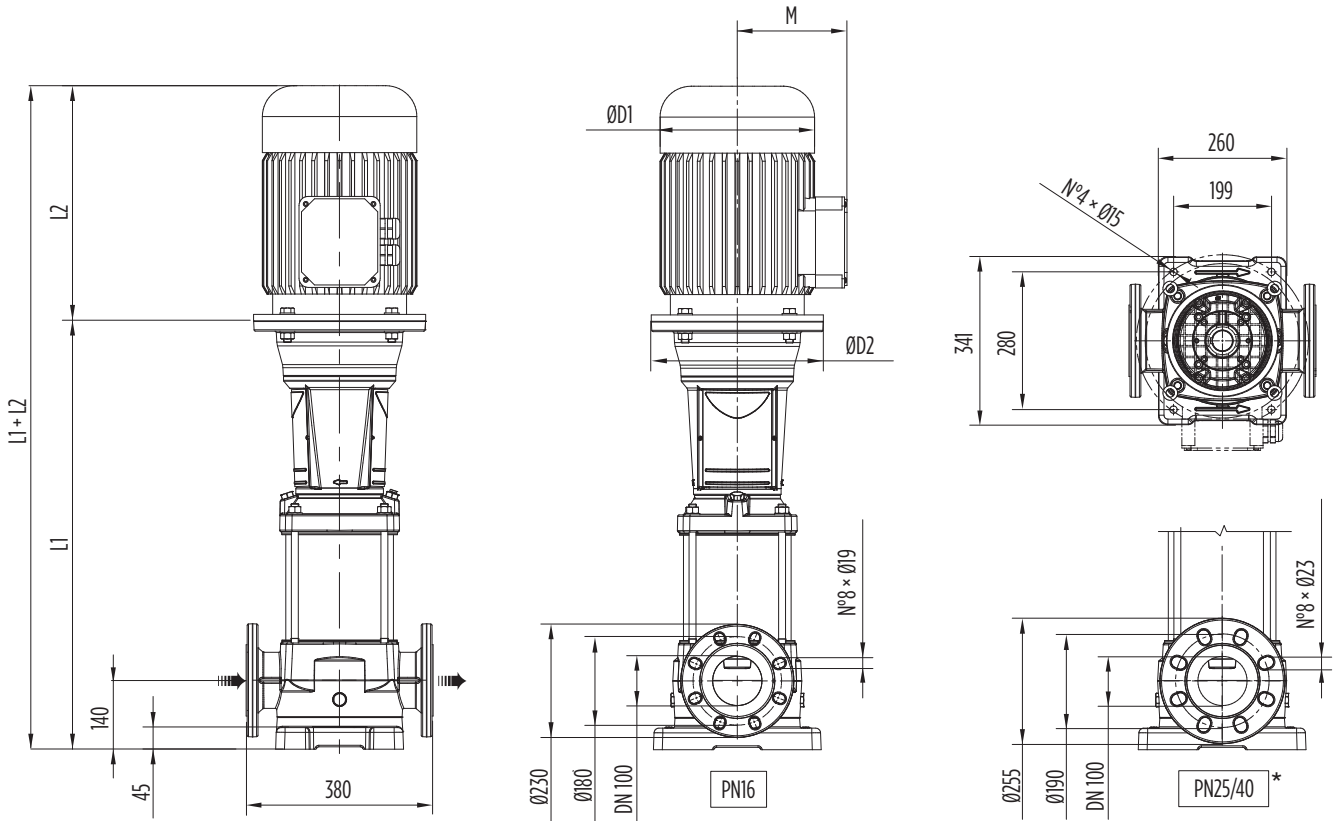
U 50... HS/HX	MOTOR		DIMENSIONS (mm)						Kg		
	kW	Dim	L1	L2	M	D1	D2	L1+L2	Pump	Motor	Electric Pump
U 50...-400/1-1R T	3	100	490	380	150	205	170	870	55	25	80
U 50...-550/1 T	4	112	490	345	172	220	170	835	55	28,5	83,5
U 50...-750/2-2R T	5,5	132	759	375	192	256	300	1134	79	41	120
U 50...-1000/2 T	7,5	132	759	375	192	256	300	1134	79	46,5	125,5
U 50...-1500/3-2R T	11	160	861	517	265	315	350	1378	86	125	211
U 50...-1500/3 T	11	160	861	517	265	315	350	1378	86	125	211
U 50...-2000/4-2R T	15	160	943	517	265	315	350	1460	90	136	226
U 50...-2000/4 T	15	160	943	517	265	315	350	1460	90	136	226
U 50...-2500/5-2R T	18,5	160	1026	517	265	315	350	1543	94	148	242
U 50...-2500/5 T	18,5	160	1026	517	265	315	350	1543	94	148	242
U 50...-3000/6-2R T	22	180	1108	555	280	360	350	1663	98,5	189	287,5
U 50...-3000/6 T	22	180	1108	555	280	360	350	1663	98,5	189	287,5
U 50...-4000/7-2R T	30	200	1195	628	310	400	400	1823	105,5	242	347,5
U 50...-4000/7 T	30	200	1195	628	310	400	400	1823	105,5	242	347,5
U 50...-4000/8-2R T	30	200	1277	628	310	400	400	1905	109,5	242	351,5
U 50...-4000/8 T	30	200	1277	628	310	400	400	1905	109,5	242	351,5
U 50...-5000/9-2R T	37	200	1359	628	310	400	400	1987	113,5	270	383,5
U 50...-5000/9 T	37	200	1359	628	310	400	400	1987	113,5	270	383,5
U 50...-5000/10-2R T	37	200	1441	628	310	400	400	2069	117,5	270	387,5
U 50...-5000/10 T	37	200	1441	628	310	400	400	2069	117,5	270	387,5
U 50...-6000/11-2R T	45	225	1523	665	330	450	450	2188	124,5	328	452,5
U 50...-6000/11 T	45	225	1523	665	330	450	450	2188	124,5	328	452,5
U 50...-6000/12-2R T	45	225	1605	665	330	450	450	2270	128,5	328	456,5
U 50...-6000/12 T	45	225	1605	665	330	450	450	2270	128,5	328	456,5
U 50...-6000/13-2R T	45	225	1687	665	330	450	450	2352	132,5	328	460,5

ULTRA 75 HS/HX



The pump is supplied without counterflanges (optional accessories, including bolts and joints)
 *Available from U 75/1-1R to U 75/6-1R

U 75... HS/HX	MOTOR		DIMENSIONS (mm)						Kg		
	kW	Dim	L1	L2	M	D1	D2	L1+L2	Pump	Motor	Electric Pump
U 75...-550/1-1R T	4	112	550	345	172	220	170	895	61	28,5	89,5
U 75...-750/1 T	5,5	132	737	375	192	256	300	1112	81	41	122
U 75...-1000/2-2R T	7,5	132	829	375	192	256	300	1204	85,5	46,5	132
U 75...-1500/2-1R T	11	160	849	517	265	315	350	1366	88,5	125	213,5
U 75...-1500/2 T	11	160	849	517	265	315	350	1366	88,5	125	213,5
U 75...-2000/3-2R T	15	160	941	517	265	315	350	1458	93	136	229
U 75...-2000/3-1R T	15	160	941	517	265	315	350	1458	93	136	229
U 75...-2500/3 T	18,5	160	941	517	265	315	350	1458	93	148	241
U 75...-2500/4-2R T	18,5	160	1033	517	265	315	350	1550	97,5	148	245,5
U 75...-3000/4-1R T	22	180	1033	555	280	360	350	1588	98	189	287
U 75...-3000/4 T	22	180	1033	555	280	360	350	1588	98	189	287
U 75...-4000/5-2R T	30	200	1131	628	310	400	400	1759	105,5	242	347,5
U 75...-4000/5-1R T	30	200	1131	628	310	400	400	1759	105,5	242	347,5
U 75...-4000/5 T	30	200	1131	628	310	400	400	1759	105,5	242	347,5
U 75...-4000/6-2R T	30	200	1223	628	310	400	400	1851	110	242	352
U 75...-5000/6-1R T	37	200	1223	628	310	400	400	1851	110	270	380
U 75...-5000/6 T	37	200	1223	628	310	400	400	1851	110	270	380
U 75...-5000/7-2R T	37	200	1315	628	310	400	400	1943	114,5	270	384,5
U 75...-5000/7-1R T	37	200	1315	628	310	400	400	1943	114,5	270	384,5
U 75...-6000/7 T	45	225	1315	665	330	450	450	1980	117,5	328	445,5
U 75...-6000/8-2R T	45	225	1407	665	330	450	450	2072	122	328	450
U 75...-6000/8-1R T	45	225	1407	665	330	450	450	2072	122	328	450
U 75...-6000/8 T	45	225	1407	665	330	450	450	2072	122	328	450



The pump is supplied without counterflanges (optional accessories, including bolts and joints)

*Available from U 75/1-1R to U 75/6-1R

U 90... HS/HX	MOTOR		DIMENSIONS (mm)						Kg		
	kW	Dim	L1	L2	M	D1	D2	L1+L2	Pump	Motor	Eletric Pump
U 90...-750/1-1R T	5,5	132	737	375	192	256	300	1112	82,5	41	123,5
U 90...-1000/1 T	7,5	132	737	375	192	256	300	1112	82,5	46,5	129
U 90...-1500/2-2R T	11	160	849	517	265	315	350	1366	89	125	214
U 90...-2000/2 T	15	160	849	517	265	315	350	1366	89	136	225
U 90...-2500/3-2R T	18,5	160	941	517	265	315	350	1458	93	148	241
U 90...-3000/3 T	22	180	941	555	280	360	350	1496	93	189	282
U 90...-4000/4-2R T	30	200	1038	628	310	400	400	1666	100	242	342
U 90...-4000/4 T	30	200	1038	628	310	400	400	1666	100	242	342
U 90...-5000/5-2R T	37	200	1131	628	310	400	400	1759	104	270	374
U 90...-5000/5 T	37	200	1131	628	310	400	400	1759	104	270	374
U 90...-6000/6-2R T	45	225	1223	665	330	450	450	1888	110,5	328	438,5
U 90...-6000/6 T	45	225	1223	665	330	450	450	1888	110,5	328	438,5



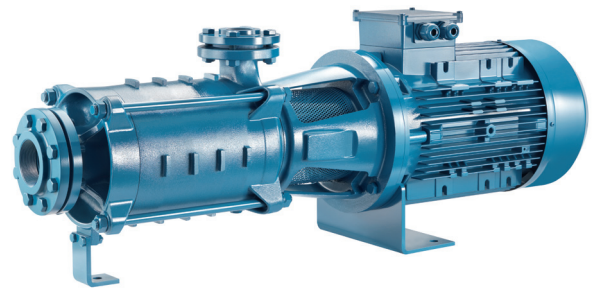
~ 2900 r.p.m. **MSV/MSH**
 ~ 1450 r.p.m. **4MSV/4MSH**

CARATTERISTICHE COSTRUTTIVE / CONSTRUCTION FEATURES
 CARACTERÍSTICAS CONSTRUCTIVAS / CARACTÉRISTIQUES D'EXÉCUTION

Corpo pompa	ghisa
Pump body	cast iron
Cuerpo bomba	fundición
Corps de pompe	fonte
Supporto motore	ghisa
Motor bracket	cast iron
Soporte motor	fundición
Support moteur	fonte
Girante	ottone
Impeller	brass
Rodete	latón
Turbine	laiton
Tenuta meccanica	ceramica-grafite
Mechanical seal	ceramic-graphite
Sello mecánico	cerámica-grafito
Garniture mécanique	céramique-graphite
Albero motore	acciaio AISI 304
Motor shaft	stainless steel AISI 304
Eje motor	acero AISI 304
Arbre moteur	acier AISI 304
Temperatura del liquido	
Liquid temperature	-10 ÷ +90 °C
Temperatura del líquido	
Température du liquide	
Pressione di esercizio	
Operating pressure	max 30 bar
Presión de trabajo	
Pression de fonctionnement	

MOTORE / MOTOR / MOTOR / MOTEUR

Motore 2 e 4 poli a induzione	
2 and 4 pole induction motor	3~ 230/400V-50Hz P ≤ 4kW
Motor de 2 y 4 polos a inducción	3~ 400/690V-50Hz P > 4kW
Moteur à induction à 2 et 4 pôles	
Classe di isolamento	
Insulation class	F
Clase de aislamiento	
Classe d'isolation	
Grado di protezione	
Protection degree	IP55
Grado de protección	
Protection	



Pompe centrifughe multistadio, verticali e orizzontali, che assicurano pressioni elevate. Particolarmente adatte per applicazioni civili ed industriali - in particolare per gruppi di pressurizzazione, impianti antincendio e impianti di lavaggio.

Multi-stage centrifugal pumps, vertical and horizontal, that guarantee high pressure. Particularly suitable for civil and industrial applications - in particular pressurisation systems, fire fighting systems and washing plant.

Bombas centrífugas multicelulares, verticales y horizontales, que garantizan presiones elevadas. Particularmente apropiadas para aplicaciones civiles e industriales - en particular para equipos de presión, instalaciones antiincendio e instalaciones de lavado.

Pompes centrifuges multicellulaires, verticales et horizontales, qui assurent des pressions élevées. Particulièrement indiquées pour les applications civiles et industrielles, spécialement pour les groupes de surpression, les installations anti-incendie et les installations de lavage.

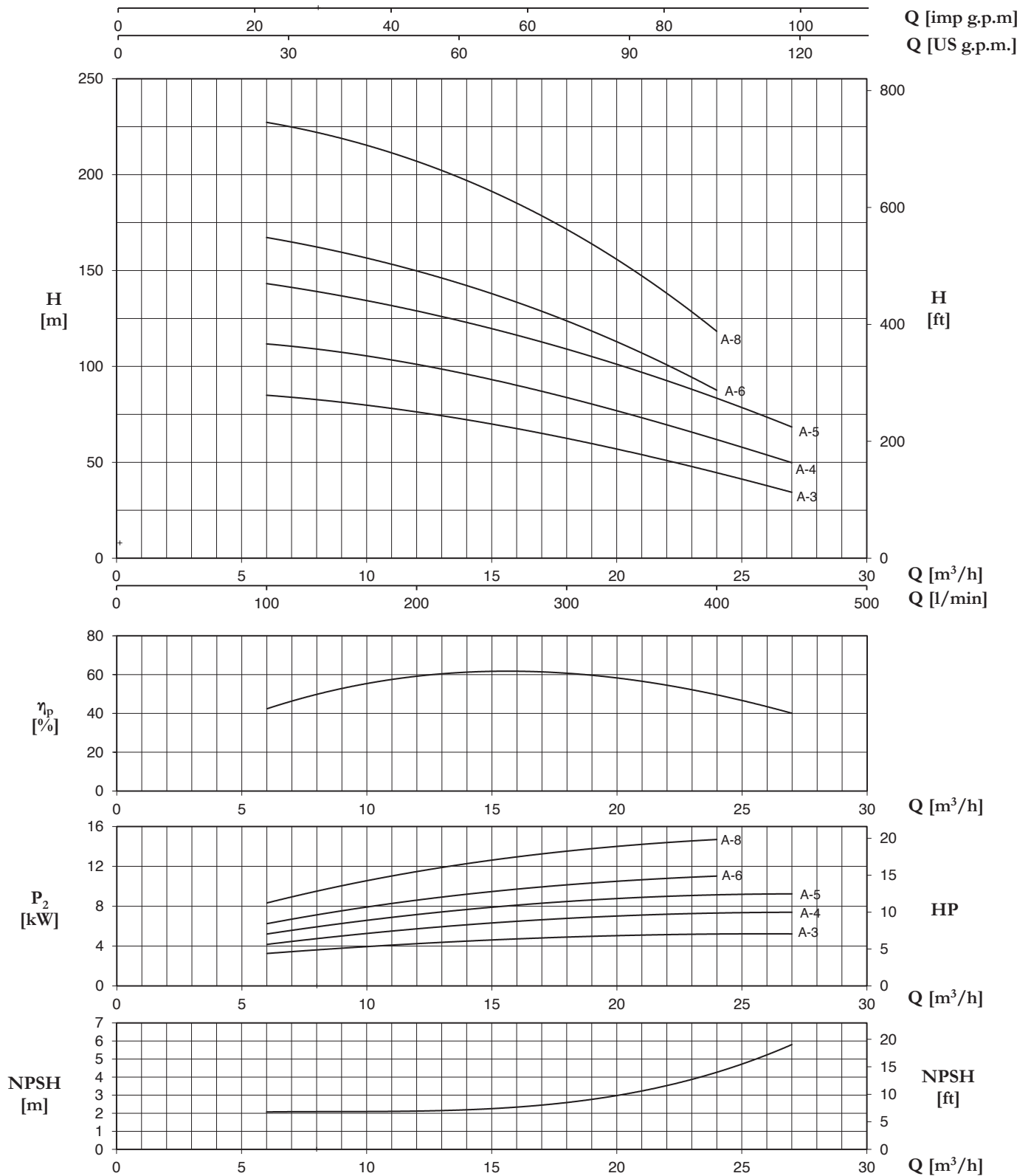
MSV/MSH ~ 2900 r.p.m.

TYPE	P2		P1 kW	I(A) 3x400V									
	HP	kW			0	6	9	12	15	18	21		
						100	150	200	250	300	350		
					1,67	2,5	3,33	4,17	5	5,83			
MSVA MSHA	-3/5,5	7,5	5,5	6,8	11,8	91	84,9	81,4	76,5	69,7	62,4	54,1	
	-4/7,5	10	7,5	8,6	14,7	120,3	111,6	107,7	101	93	83,8	73,2	
	-5/9,2	12,5	9,2	10,5	18,2	154,5	143	137	129,4	119,3	108,5	97,3	
	-6/11	15	11	12,9	22,2	179	167,2	159,5	150	138	123,2	107,6	
	-8/15	20	15	17,2	28,8	240,4	227,2	219,2	206,5	191,5	171,7	147	
MSVB MSHB	-2/7,5	10	7,5	9	15,4	76,8			72,9	71,3	68,7	66,2	
	-3R/9,2	12,5	9,2	10,9	18,7	103,5			102	99,5	95,5	92	
	-3/11	15	11	12,8	22,2	116,6			111,6	109,1	106	101,5	
	-4/15	20	15	16,4	27,6	155,5			146,5	143	137,5	133	
	-5/18,5	25	18,5	21,7	35,7	195,5			181	176,8	170,8	163,7	
	-6/22	30	22	24,7	41,8	226,2			214,6	210	203	195,2	
MSVC MSHC	-2R1/11	15	11	13	22,5	80,2							
	-3R/15	20	15	18,3	31,0	113,2							
	-3/18,5	25	18,5	21,5	35,3	131,3							
	-4R1/22	30	22	25,5	43,3	162,2							
	-5/30	40	30	35,7	59,4	219							
	-6/37	50	37	43,9	72,4	261,5							
MSVD MSHD	-2/15	20	15	17,9	29,8	79,8							
	-3R/18,5	25	18,5	22,4	37,2	104							
	-3/22	30	22	24,9	42,4	119,2							
	-4/30	40	30	33,7	55,8	155,5							
	-5/37	50	37	41,9	69,6	197,5							

Q (m³/h - l/min - l/s)																
	24	27	30	33	36	39	42	48	54	57	60	66	72	78	84	90
	400	450	500	550	600	650	700	800	900	950	1000	1100	1200	1300	1400	1500
	6,67	7,5	8,33	9,17	10	10,83	11,67	13,33	15	15,83	16,67	18,33	20	21,67	23,33	25
H (m)																
	44,7	34,3														
	62,1	49,7														
	83,8	68,2														
	87,4															
	118,4															
	63	57,6	54,1	49,5	44,5	38,9										
	85,4	78,8	70,7	62,1	53,6	44,5										
	96	89,9	83,8	76	67,7	57,8										
	125,8	118	110	100,5	91	81,8										
	155,5	147,5	137,7	126,3	114,1	102										
	185,3	174,7	162,6	149,5	135,3	120,2										
	76,8	74,8	73,2	71	68,6	65,6	62,6	55,2	46,4	40,4						
	109	106	102,8	98,5	94,1	89,9	85,1	72,8	59,3	50,6						
	126	122,7	119,2	115,6	111,3	107	102	90,9	79,7	72,5	63,8					
	157,5	153,7	150,3	145,3	139,7	134,1	128,3	117,4	98,8	89,7	79,3					
	208,5	204,5	200	194,5	188,4	181,3	173,7	155,5	135,8	125,2	111,3					
	252	246,5	239,4	233	225	217,8	209	189,6	165,5	151	134,8					
					78	77	75,7	73,4	69,9	67,9	66	61,6	56,7	51,3	45,2	38,4
					101,5	99,5	97,8	93,2	88,4	85,8	82,8	76,7	69,7	62,6	53,8	44,7
					116	114	112	107,4	102,2	99,2	95,6	88,9	81,2	73,5	65,6	56,1
					152,7	150,5	147,6	141,4	134,3	130,3	126,3	116,7	107	97,2	85,8	73,2
					188	185	181	173,8	164,4	159	154	143,4	132	119,5	106	90,9

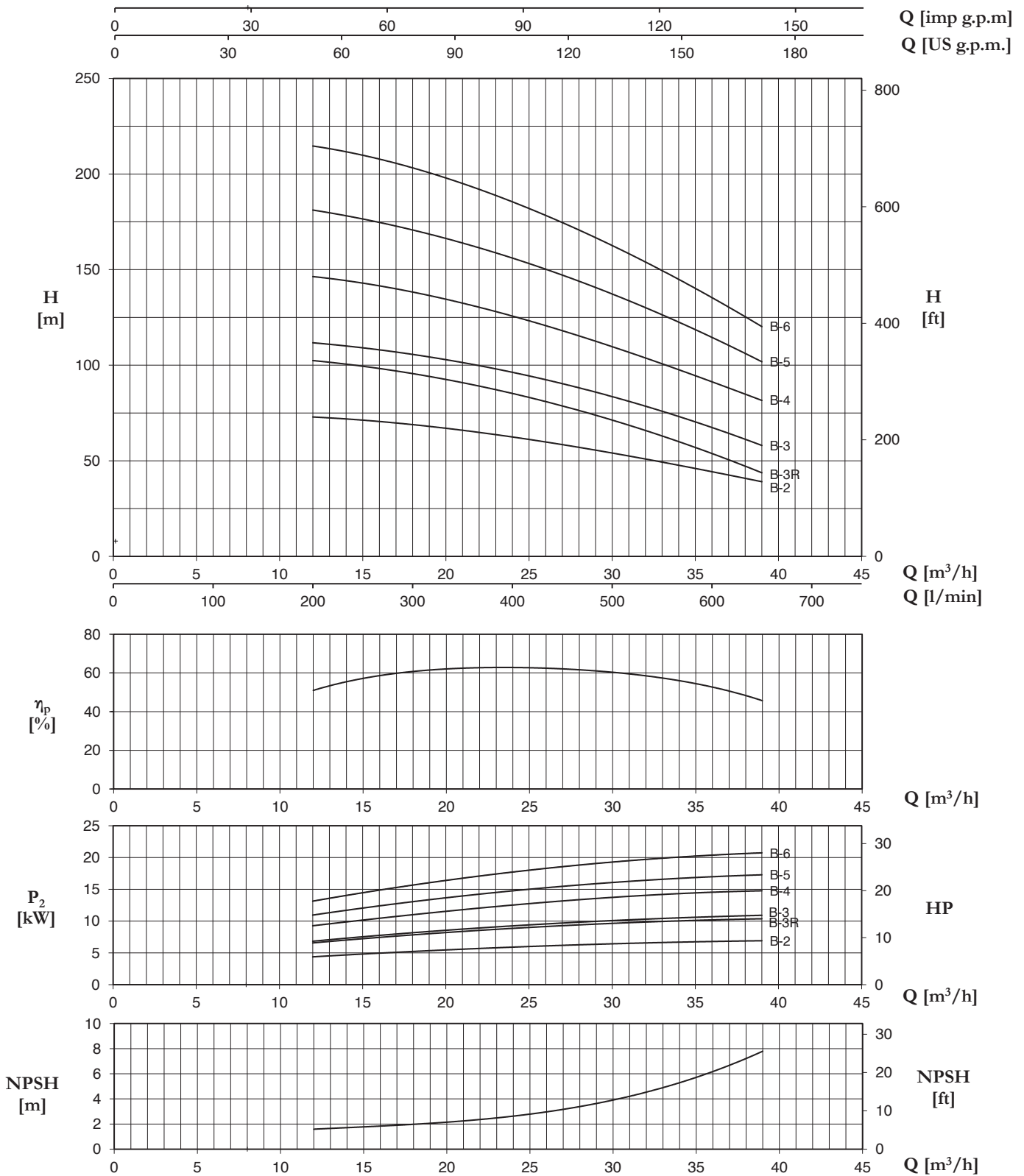
MSV/MSH ~ 2900 r.p.m.

A



TYPE	P2		P1 kW	I(A) 3x400V	Q (m³/h - l/min - l/s)									
	HP	kW			0	6	9	12	15	18	21	24	27	
						100	150	200	250	300	350	400	450	
					1,67	2,5	3,33	4,17	5	5,83	6,67	7,5		
					H (m)									
MSVA MSHA	-3/5,5	7,5	5,5	6,8	11,8	91	84,9	81,4	76,5	69,7	62,4	54,1	44,7	34,3
	-4/7,5	10	7,5	8,6	14,7	120,3	111,6	107,7	101	93	83,8	73,2	62,1	49,7
	-5/9,2	12,5	9,2	10,5	18,2	154,5	143	137	129,4	119,3	108,5	97,3	83,8	68,2
	-6/11	15	11	12,9	22,2	179	167,2	159,5	150	138	123,2	107,6	87,4	-
	-8/15	20	15	17,2	28,8	240,4	227,2	219,2	206,5	191,5	171,7	147	118,4	-

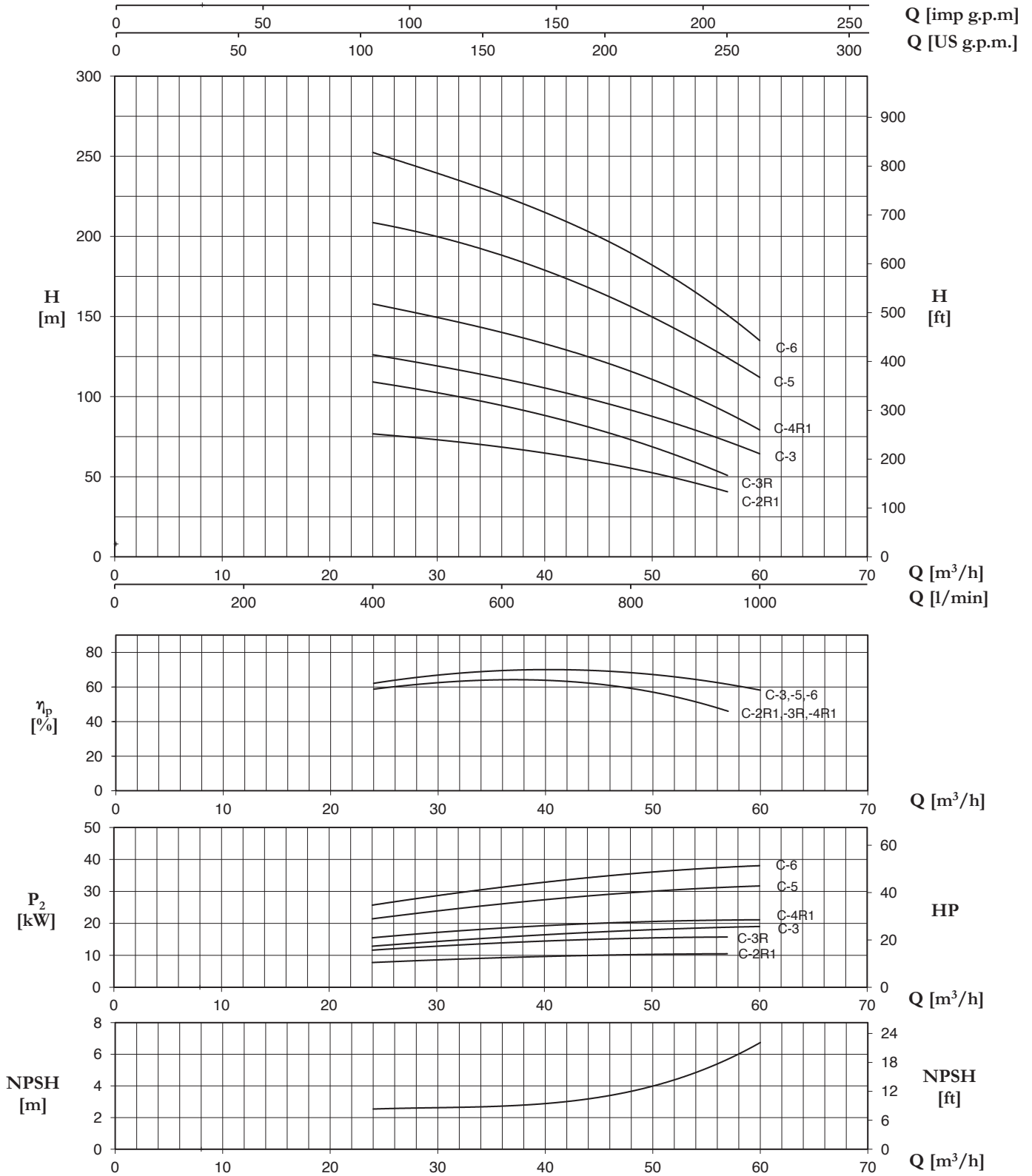
B



TYPE	P2		P1 kW	I(A) 3x400V	Q (m³/h - l/min - l/s)											
	HP	kW			0	12	15	18	21	24	27	30	33	36	39	
						200	250	300	350	400	450	500	550	600	650	
					3,33	4,17	5	5,83	6,67	7,5	8,33	9,17	10	10,83		
					H (m)											
MSVB MSHB	-2/7,5	10	7,5	9	15,4	76,8	72,9	71,3	68,7	66,2	63	57,6	54,1	49,5	44,5	38,9
	-3R/9,2	12,5	9,2	10,9	18,7	103,5	102	99,5	95,5	92	85,4	78,8	70,7	62,1	53,6	44,5
	-3/11	15	11	12,8	22,2	116,6	111,6	109,1	106	101,5	96	89,9	83,8	76	67,7	57,8
	-4/15	20	15	16,4	27,6	155,5	146,5	143	137,5	133	125,8	118	110	100,5	91	81,8
	-5/18,5	25	18,5	21,7	35,7	195,5	181	176,8	170,8	163,7	155,5	147,5	137,7	126,3	114,1	102
	-6/22	30	22	24,7	41,8	226,2	214,6	210	203	195,2	185,3	174,7	162,6	149,5	135,3	120,2

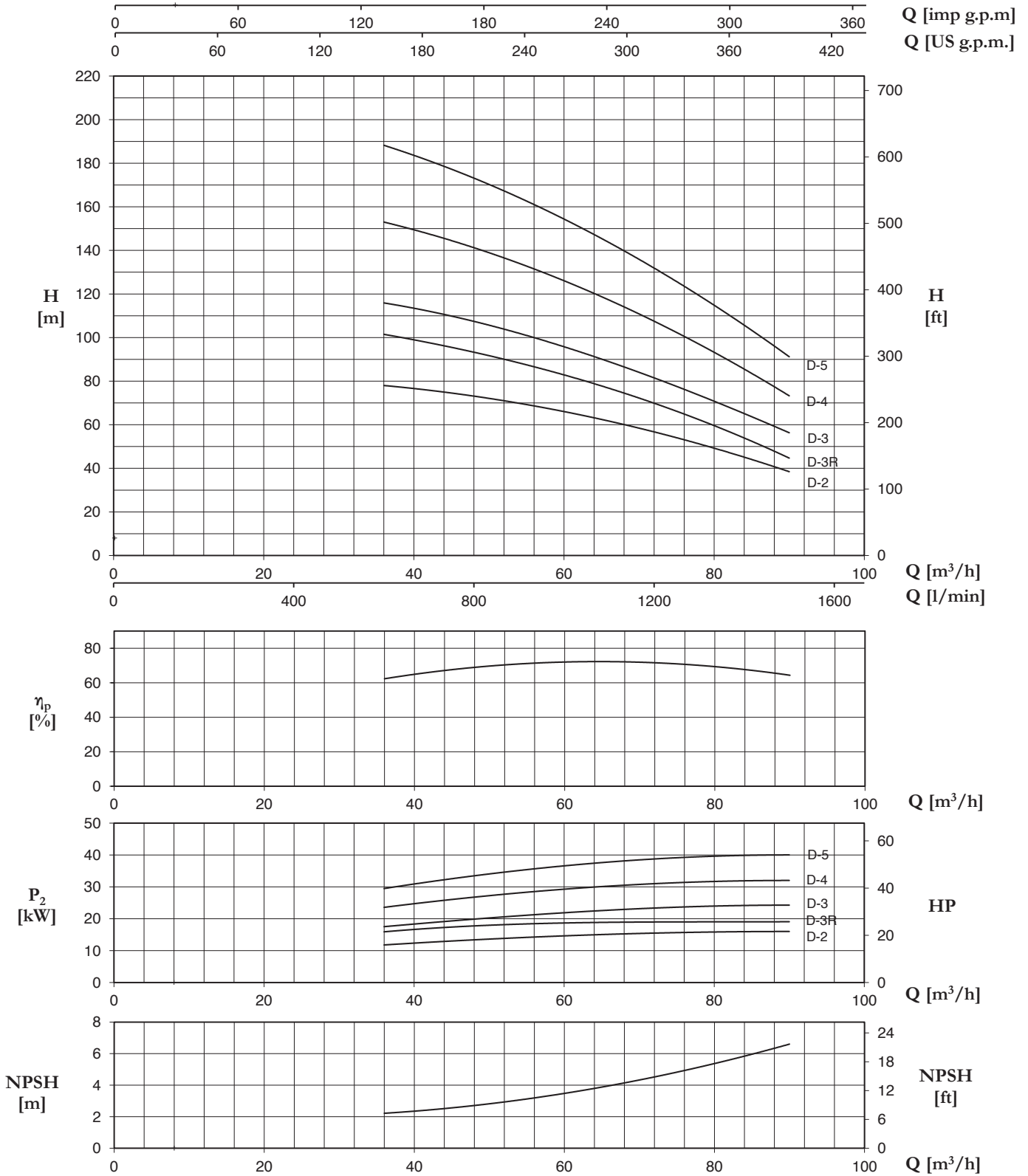
MSV/MSH ~ 2900 r.p.m.

C



TYPE	P2		P1 kW	I(A) 3x400V	Q (m³/h - l/min - l/s)											
	HP	kW			0	24	27	30	33	36	39	42	48	54	57	60
						400	450	500	550	600	650	700	800	900	950	1000
					6,67	7,5	8,33	9,17	10	10,83	11,67	13,33	15	15,83	16,67	
					H (m)											
MSVC MSHC	-2R1/11	15	11	13	22,5	80,2	76,8	74,8	73,2	71	68,6	65,6	62,6	55,2	46,4	-
	-3R/15	20	15	18,3	31,0	113,2	109	106	102,8	98,5	94,1	89,9	85,1	72,8	59,3	50,6
	-3/18,5	25	18,5	21,5	35,3	131,3	126	122,7	119,2	115,6	111,3	107	102	90,9	79,7	72,5
	-4R1/22	30	22	25,5	43,3	162,2	157,5	153,7	150,3	145,3	139,7	134,1	128,3	117,4	98,8	89,7
	-5/30	40	30	35,7	59,4	219	208,5	204,5	200	194,5	188,4	181,3	173,7	155,5	135,8	125,2
	-6/37	50	37	43,9	72,4	261,5	252	246,5	239,4	233	225	217,8	209	189,6	165,5	151

D



TYPE	P2		P1 kW	I(A) 3x400V	Q (m³/h - l/min - l/s)														
	HP	kW			0														
					36	39	42	48	54	57	60	66	72	78	84	90			
MSVD MSHD	-2/15	20	15	17,9	29,8	79,8	78	77	75,7	73,4	69,9	67,9	66	61,6	56,7	51,3	45,2	38,4	
	-3R/18,5	25	18,5	22,4	37,2	104	101,5	99,5	97,8	93,2	88,4	85,8	82,8	76,7	69,7	62,6	53,8	44,7	
	-3/22	30	22	24,9	42,4	119,2	116	114	112	107,4	102,2	99,2	95,6	88,9	81,2	73,5	65,6	56,1	
	-4/30	40	30	33,7	55,8	155,5	152,7	150,5	147,6	141,4	134,3	130,3	126,3	116,7	107	97,2	85,8	73,2	
	-5/37	50	37	41,9	69,6	197,5	188	185	181	173,8	164,4	159	154	143,4	132	119,5	106	90,9	

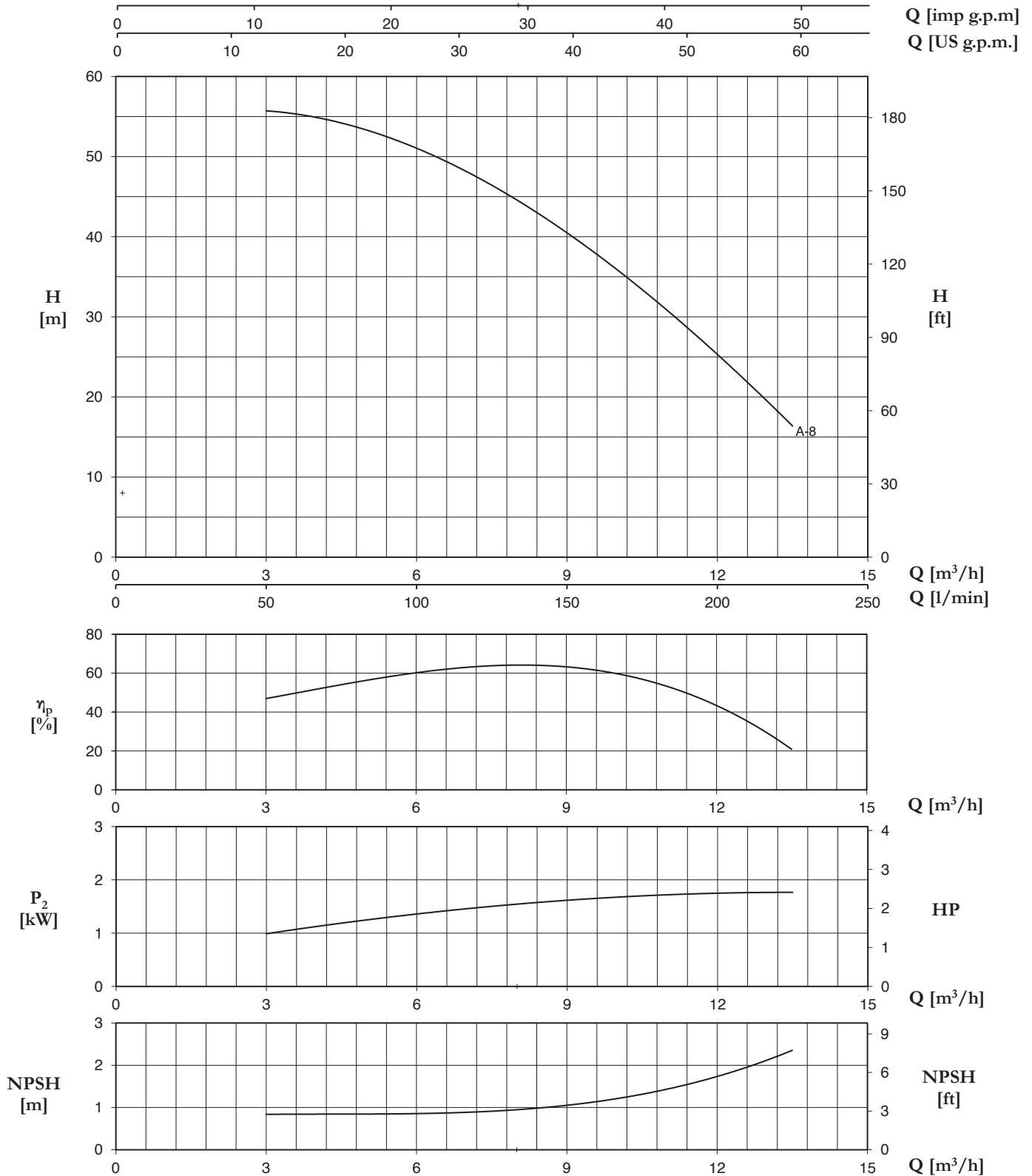
4MSV/4MSH ~ 1450 r.p.m.

TYPE	P2											
		HP	kW	0	3	4,5	6	7,5	9	10,5		
					50	75	100	125	150	175		
					0,83	1,25	1,67	2,08	2,50	2,92		
4MSVA 4MSHA	-8/2,2	3	2,2	56,0	55,7	54,2	51,3	46,3	40,2	33,4		
4MSVB 4MSHB	-4/2,2	3	2,2	35,4			34,8	34,0	32,8	31,2		
	-5/2,2	3	2,2	44,3			43,5	42,5	41,0	39,0		
	-6/3	4	3	53,2			52,2	51,3	49,9	47,8		
	-8/4	5,5	4	70,9			69,6	68,3	66,5	63,7		
4MSVC 4MSHC	-3/2,2	3	2,2	30,2					30,7	30,5		
	-4/3	4	3	40,1					41,0	40,6		
	-5/4	5,5	4	50,1					51,3	50,8		
	-6/5,5	7,5	5,5	60,3					61,7	61,0		
4MSVD 4MSHD	-2/2,2	3	2,2	18,3								
	-3/3	4	3	27,1								
	-4/4	5,5	4	36,2								
	-5/5,5	7,5	5,5	45,2								
	-6/7,5	10	7,5	54,2								

Q (m³/h - l/min - l/s)												
	12	13,5	16,5	19,5	22,5	24	27	30	33	39	45	48
	200	225	275	325	375	400	450	500	550	650	750	800
	3,33	3,75	4,58	5,42	6,25	6,67	7,50	8,33	9,17	10,83	12,50	13,33
H (m)												
	25,7	16,2										
	29,3	27,0	22,0	16,9	11,6							
	36,6	33,8	27,5	21,1	14,6							
	44,7	41,5	34,4	27,7	17,2							
	59,7	55,3	45,9	36,9	23,0							
	30,0	29,4	27,9	26,2	24,0	22,8	20,0	16,7	12,3			
	39,9	39,1	37,3	35,0	32,0	30,3	26,9	23,1	16,4			
	49,9	48,8	46,6	43,8	40,0	37,8	33,0	27,8	21,0			
	59,9	58,7	55,9	52,3	47,7	45,1	39,6	33,6	24,6			
		18,7	18,4	18,0	17,5	17,2	16,5	15,7	14,7	12,3	7,6	
		27,7	27,3	26,7	26,0	25,6	24,6	23,5	22,0	18,4	14,2	
		36,8	36,1	35,2	34,1	33,6	32,3	30,6	28,7	24,2	19,2	
		46,3	45,4	44,4	43,2	42,6	41,0	39,0	36,6	30,9	25,3	22,0
		55,5	54,5	53,2	51,9	51,1	49,1	46,8	43,9	37,0	30,3	26,0

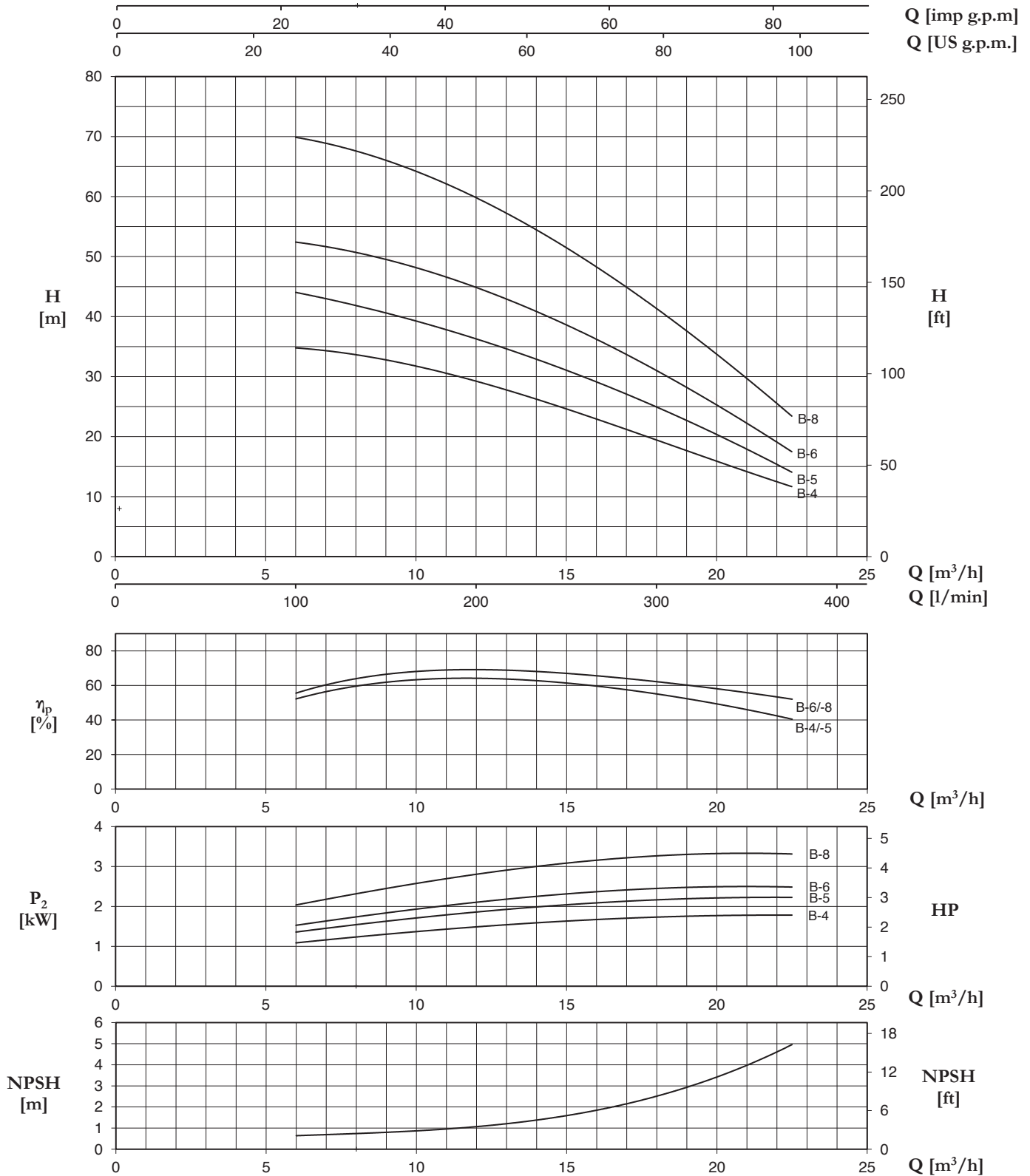
4MSV/4MSH ~ 1450 r.p.m.

A



TYPE		P2		Q (m³/h - l/min - l/s)								
				0	3	4,5	6	7,5	9	10,5	12	13,5
		HP	kW		50	75	100	125	150	175	200	225
H (m)												
4MSVA 4MSHA	-8/2,2	3	2,2	56,0	55,7	54,2	51,3	46,3	40,2	33,4	25,7	16,2

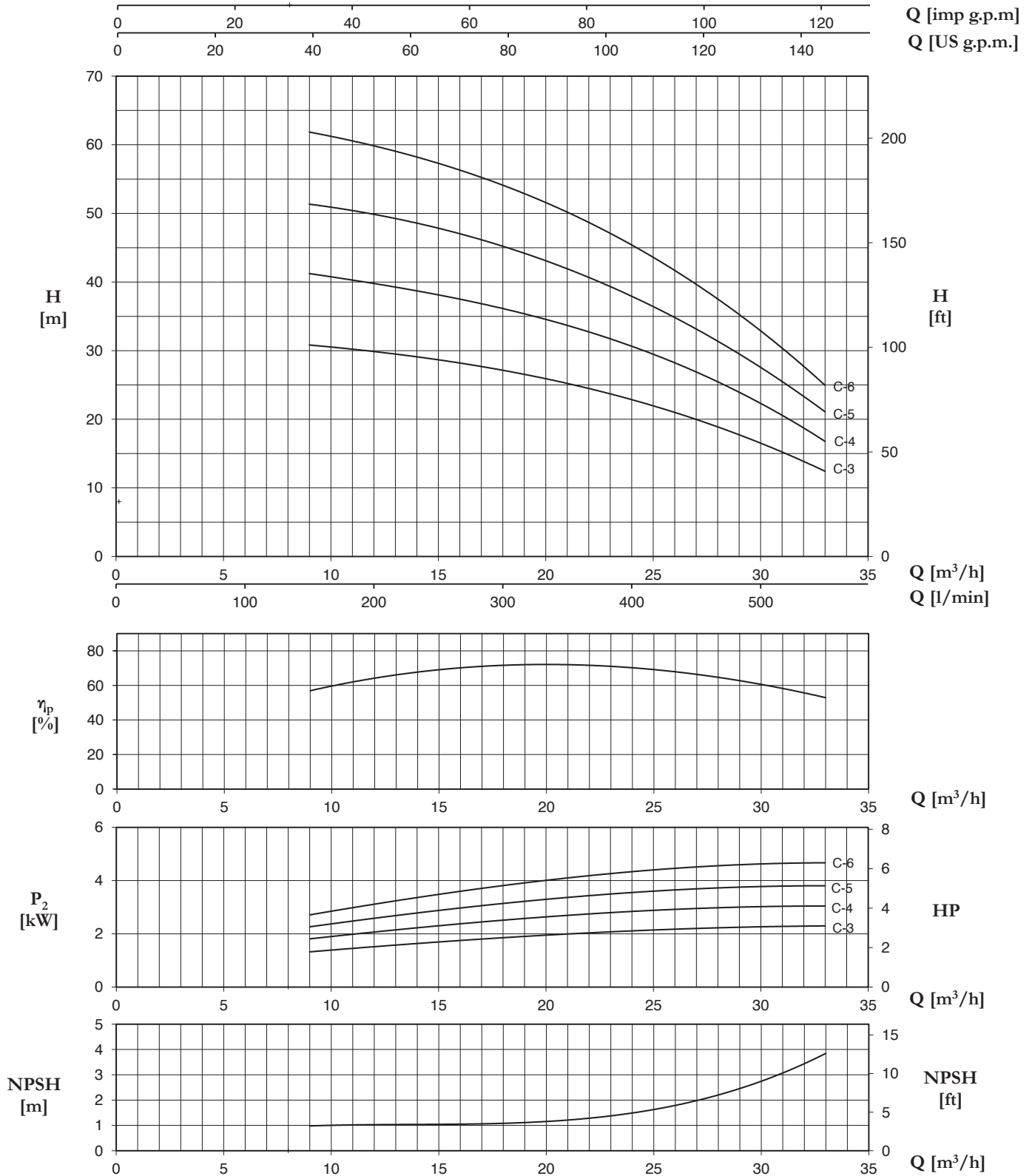
B



TYPE	P2		Q (m³/h - l/min - l/s)										
			0	6	7,5	9	10,5	12	13,5	16,5	19,5	22,5	
	HP	kW	1,67	2,08	2,50	2,92	3,33	3,75	4,58	5,42	6,25		
4MSVB 4MSHB	-4/2,2	3	2,2	35,4	34,8	34,0	32,8	31,2	29,3	27,0	22,0	16,9	11,6
	-5/2,2	3	2,2	44,3	43,5	42,5	41,0	39,0	36,6	33,8	27,5	21,1	14,6
	-6/3	4	3	53,2	52,2	51,3	49,9	47,8	44,7	41,5	34,4	27,7	17,2
	-8/4	5,5	4	70,9	69,6	68,3	66,5	63,7	59,7	55,3	45,9	36,9	23,0

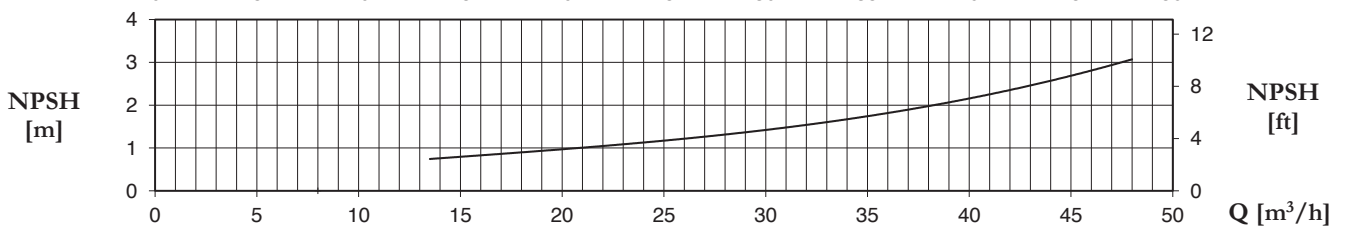
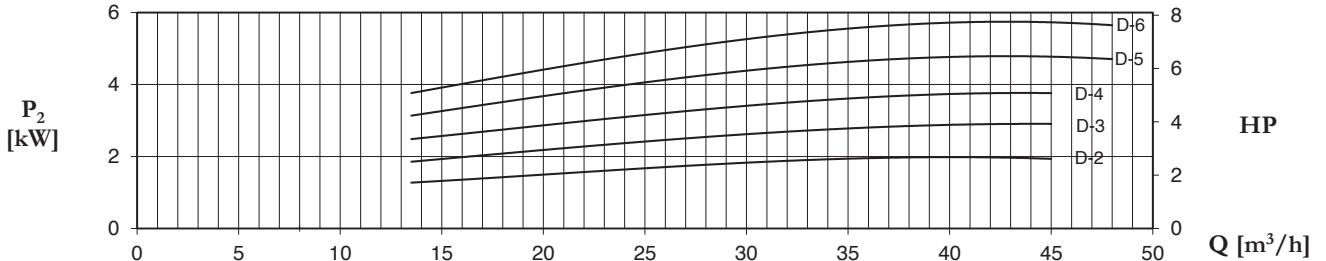
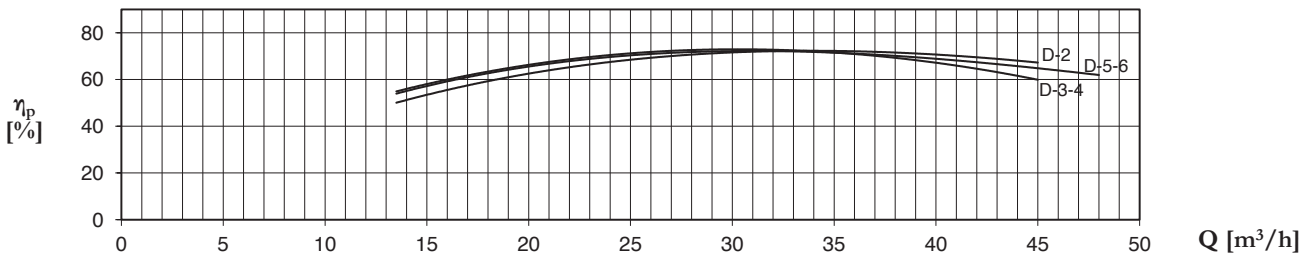
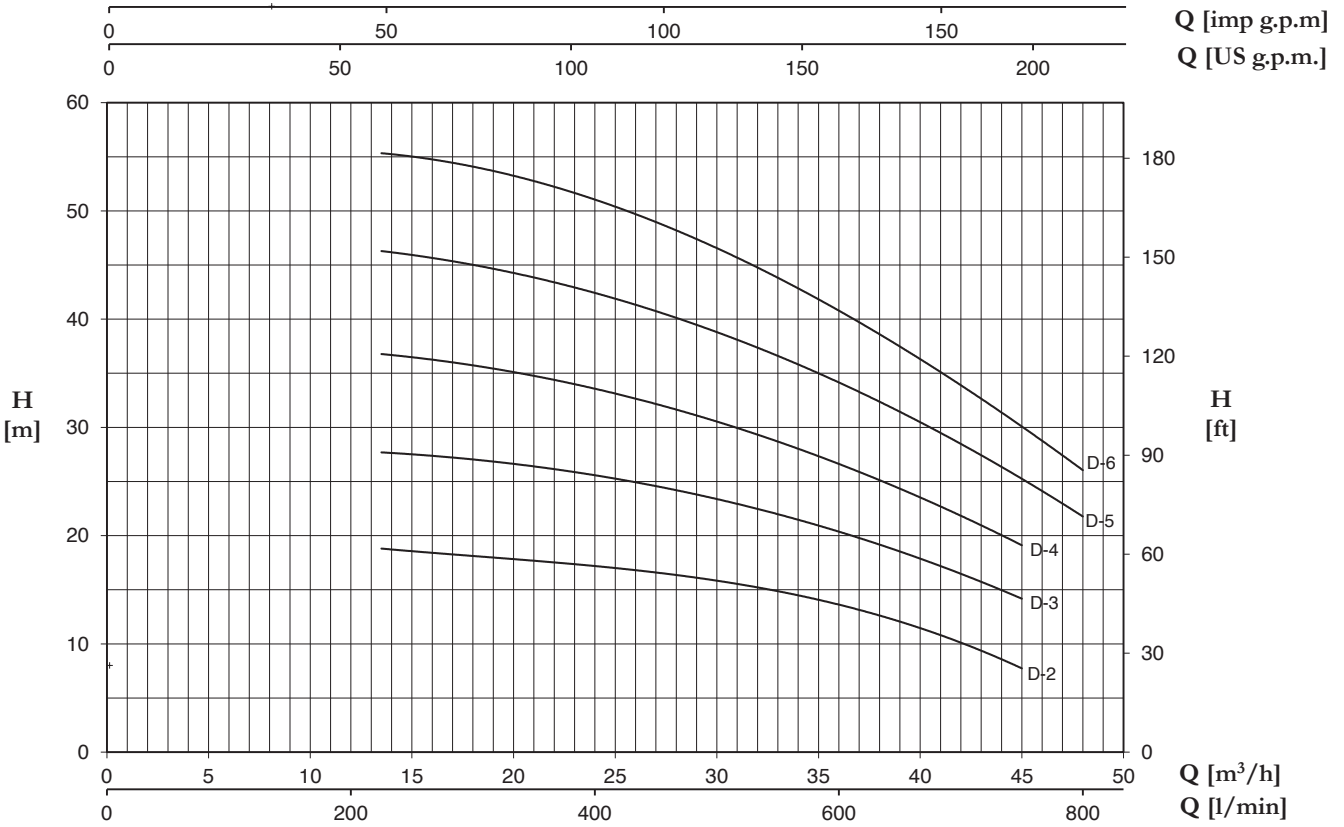
4MSV/4MSH ~ 1450 r.p.m.

C



TYPE		P2		Q (m³/h - l/min - l/s)									
		HP	kW	0	9	10,5	13,5	16,5	19,5	22,5	24	30	33
					150	175	225	275	325	375	400	500	550
				H (m)									
4MSVC 4MSHC	-3/2,2	3	2,2	30,2	30,7	30,5	29,4	27,9	26,2	24,0	22,8	16,7	12,3
	-4/3	4	3	40,1	41,0	40,6	39,1	37,3	35,0	32,0	30,3	23,1	16,4
	-5/4	5,5	4	50,1	51,3	50,8	48,8	46,6	43,8	40,0	37,8	27,8	21,0
	-6/5,5	7,5	5,5	60,3	61,7	61,0	58,7	55,9	52,3	47,7	45,1	33,6	24,6

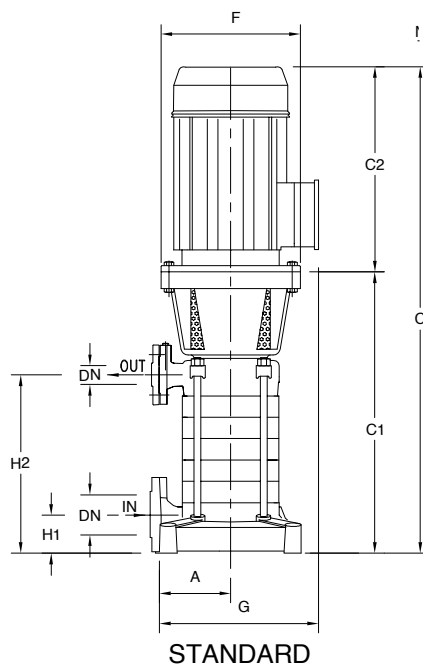
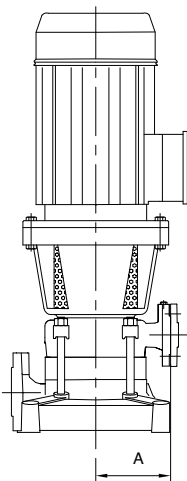
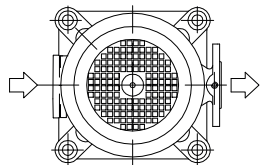
D



TYPE	P2		Q (m³/h - l/min - l/s)																
			0	13,5	19,5	24	27	30	33	39	45	48							
	HP	kW	225	325	400	450	500	550	650	750	800	3,75	5,42	6,67	7,50	8,33	9,17	10,83	12,50
		H (m)																	
4MSVD 4MSHD	-2/2,2	3	2,2	18,3	18,7	18,0	17,2	16,5	15,7	14,7	12,3	7,6	-						
	-3/3	4	3	27,1	27,7	26,7	25,6	24,6	23,5	22,0	18,4	14,2	-						
	-4/4	5,5	4	36,2	36,8	35,2	33,6	32,3	30,6	28,7	24,2	19,2	-						
	-5/5,5	7,5	5,5	45,2	46,3	44,4	42,6	41,0	39,0	36,6	30,9	25,3	22,0						
	-6/7,5	10	7,5	54,2	55,5	53,2	51,1	49,1	46,8	43,9	37,0	30,3	26,0						

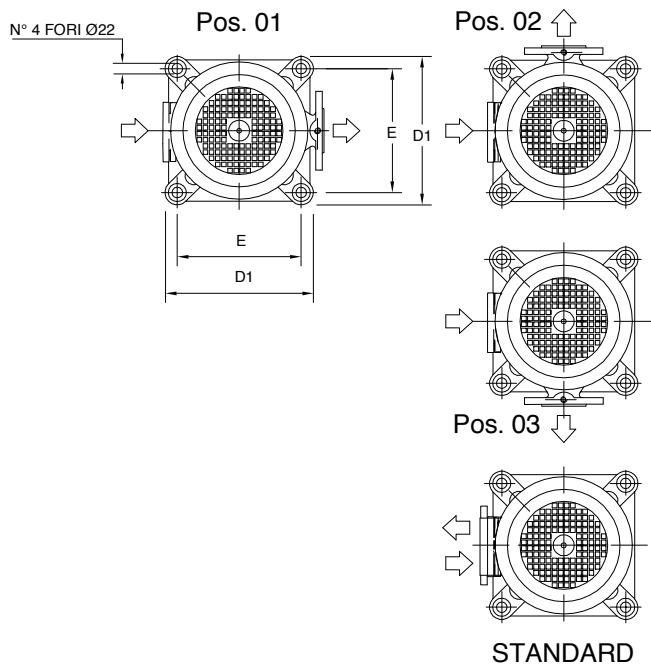
MSV ~ 2900 r.p.m.
4MSV ~ 1450 r.p.m.

TYPE:
 VB-2/7.5
 VC-2R1/11
 VD-2/15
 4VD-2/2.2

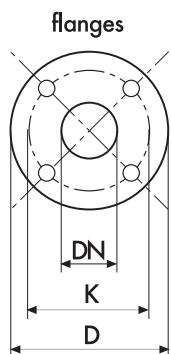


STANDARD

Orientamento bocche
 Direction of nozzles
 Orientación bocas
 Orientation brides

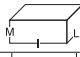



STANDARD

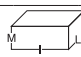


DIMENSIONS (mm)				
DN	D	K	holes	
			n°	Ø
40	150	110	4	18
50	165	125	4	18
65	185	145	4	18
80	200	160	8	18

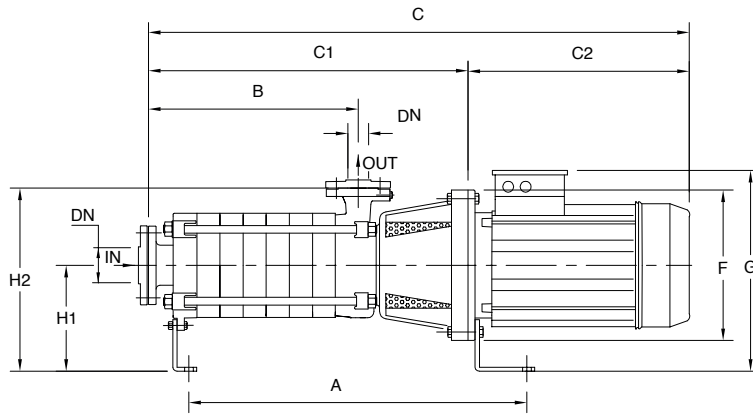
~ 2900 r.p.m. MSV

TYPE	DN IN	DN OUT	N. STAGE	DIMENSIONS (mm)																
				A	C	C IE3	C1	C2	C2 IE3	D1	E	F	G	H1	H2	I	L	M	Std.	IE3
MSVA -3/5,5	(UNI PN 16) 50	(UNI PN 40) 40	3	175	921,5	947,5	544,5	377	403	306	256	300	355	82	255,5	1100	400	500	134	137
MSVA -4/7,5			4		972,5	1025,5	595,5	377	430			300	355		306,5	1100	400	500	155	153
MSVA -5/9,2			5		1062,5	-	646,5	416	-			300	355		357,5	1100	400	500	171	229
MSVA -6/11			6		1113,5	1202,5	697,5	416	505			300	355		408,5	1100	400	500	189	239
MSVA -8/15			8		1297,5	1289,5	799,5	498	490			350	410		510,5	1400	500	500	259	283
MSVB -2/7,5	(UNI PN 16) 50	(UNI PN 40) 40	2	175	870,5	923,5	493,5	377	430	306	256	300	355	82	204,5	1100	400	500	135	133
MSVB -3R/9,2			3		931	-	515	416	-			300	335		255,5	1100	400	500	150	207
MSVB -3/11			3		931	1020	515	416	505			300	355		255,5	1100	400	500	160	225
MSVB -4/15			4		1013	1005	515	498	490			350	410		306,5	1400	500	500	218	257
MSVB -5/18,5			5		1056	1045	515	541	530			350	410		357,5	1400	500	500	241	271
MSVB -6/22			6		1056	1095	515	541	580			350	410		408,5	1400	500	500	238	316
MSVC -2R1/11	(UNI PN 16) 65	(UNI PN 40) 50	2	200	944	1033	528	416	505	332	282	300	380	95	233	1100	400	500	235	217
MSVC -3R/15			3		1086	1078	588	498	490			350	435		293	1100	400	500	268	259
MSVC -3/18,5			3		1129	1118	588	541	530			350	435		293	1400	500	500	227	277
MSVC -4R1/22			4		1189	1228	648	541	580			350	435		353	1400	500	500	268	269
MSVC -5/30			5		1276	1358	708	568	650			350	450		413	1400	500	500	330	392
MSVC -6/37			6		1336	1418	768	568	650			350	450		473	1400	500	500	369	426
MSVD -2/15	(UNI PN 16) 65	(UNI PN 40) 50	2	200	1026	1018	528	498	490	332	282	350	435	95	233	1400	400	500	208,5	235
MSVD -3R/18,5			3		1129	1118	588	541	530			350	435		293	1400	500	500	245	276
MSVD -3/22			3		1129	1168	588	541	580			350	435		293	1400	500	500	227	312
MSVD -4/30			4		1216	1298	648	568	650			350	450		353	1400	500	500	295	379
MSVD -5/37			5		1276	1358	708	568	650			350	450		413	1400	500	500	330	410

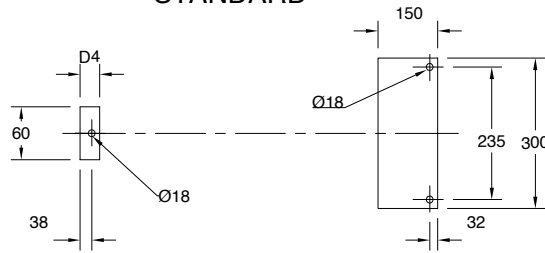
~ 1450 r.p.m. 4MSV

TYPE	DN IN	DN OUT	N. STAGE	DIMENSIONS (mm)														Kg
				A	C (IE3)	C1	C2 (IE3)	D1	E	F	G	H1	H2	I	L	M		
4MSVA -8/2,2	(UNI PN 16) 50	(UNI PN 40) 40	8	175	1078	762,5	315	306	256	250	345	82	510,5	1100	400	500	183	
4MSVB -4/2,2	(UNI PN 16) 50	(UNI PN 40) 40	4	175	874	558,5	315	306	256	250	345	82	306,5	1100	400	500	136	
4MSVB -5/2,2			5		925	609,5	315			250	345		357,5	1400	500	500	140	
4MSVB -6/3			6		976	660,5	315			250	345		408,5	1400	500	500	171	
4MSVB -8/4			8		1103	762,5	340			250	368		511	1400	500	500	200	
4MSVC -3/2,2	(UNI PN 16) 65	(UNI PN 40) 50	3	200	866	551	315	332	282	250	370	95	293	1100	400	500	192	
4MSVC -4/3			4		926	611	315			250	370		353	1100	400	500	194	
4MSVC -5/4			5		1011	671	340			250	393		413	1100	400	500	202	
4MSVC -6/5,5			6		1116	731	385			300	423		473	1400	500	500	206	
4MSVD -2/2,2	(UNI PN 16) 65	(UNI PN 40) 50	2	200	806	491	315	332	282	250	370	95	233	1100	400	500	135	
4MSVD -3/3			3		866	551	315			250	370		293	1100	400	500	167	
4MSVD -4/4			4		951	611	340			250	393		353	1100	400	500	189	
4MSVD -5/5,5			5		1056	671	385			300	423		413	1100	400	500	194	
4MSVD -6/7,5			6		1156	731	425			300	423		473	1400	500	500	218	

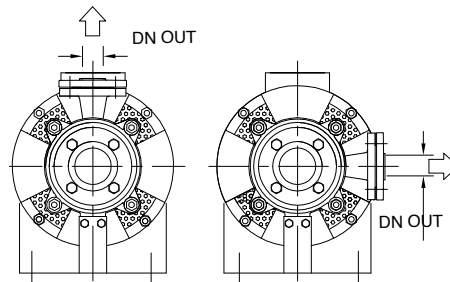
MSH ~ 2900 r.p.m.
4MSH ~ 1450 r.p.m.



STANDARD

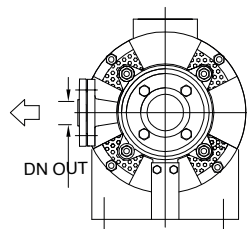


Orientamento bocche
Direction of nozzles
Orientación bocas
Orientation brides

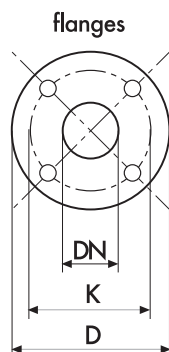


STANDARD

Pos. 01

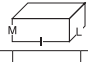



Pos. 02

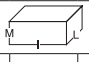


DIMENSIONS (mm)				
DN	D	K	holes	
			n°	Ø
40	150	110	4	18
50	165	125	4	18
65	185	145	4	18
80	200	160	8	18

~ 2900 r.p.m. MSH

TYPE	DN IN	DN OUT	N. STAGE	DIMENSIONS (mm)																
				A	B	C	C IE3	C1	C2	C2 IE3	F	G	H1	H2	D4	I	L	M	Std.	IE3
MSHA -3/5,5	(UNI PN 16) 65 (UNI PN 40) 40		3	604	256,5	922,5	948,5	545,5	377	403	300	425	245	420	70	1100	400	500	135	138
MSHA -4/7,5			4	655	307,5	973,5	1026,5	596,5	377	430	300	425				1100	400	500	156	154
MSHA -5/9,2			5	706	358,5	1063,5	-	647,5	416	-	300	425				1100	400	500	172	241,5
MSHA -6/11			6	757	409,5	1114,5	1203,5	698,5	416	505	300	425				1100	400	500	190	240
MSHA -8/15			8	859	511,5	1298,5	800,5	800,5	498	-	350	480				1400	500	500	259	283
MSHB -2/7,5	(UNI PN 16) 65 (UNI PN 40) 40		2	553	205,5	531,5	924,5	494,5	37	430	300	425	245	420	70	1100	400	500	135	134
MSHB -3R/9,2			3	604	256,5	961,5	-	545,5	416	-	300	425				1100	400	500	151	208
MSHB -3/11			3	604	256,5	961,5	1050,5	545,5	416	505	300	425				1100	400	500	161	209
MSHB -4/15			4	655	307,5	1094,5	1086,5	596,5	498	490	350	480				1400	500	500	220	255
MSHB -5/18,5			5	706	358,5	1188,5	1177,5	647,5	541	530	350	480				1400	500	500	244	271
MSHB -6/22			6	757	409,5	1239,5	1278,5	698,5	541	580	350	480				1400	500	500	262	316
MSHC -2R1/11	(UNI PN 16) 80 (UNI PN 40) 50		2	596	243	954	1043	538	416	505	300	425	245	445	60	1100	400	500	177	215
MSHC -3R/15			3	656	303	1096	1088	598	498	490	350	480				1100	400	500	211	251
MSHC -3/18,5			3	656	303	1139	1128	598	541	530	350	480				1400	500	500	248	275
MSHC -4R1/22			4	716	363	1199	1238	658	541	580	350	480				1400	500	500	271	325
MSHC -5/30			5	776	423	1286	1368	718	568	650	350	495				1400	500	500	333	390
MSHC -6/37			6	836	483	1346	1428	778	568	650	350	495				1400	500	500	373	424
MSHD -2/15	(UNI PN 10) 80 (UNI PN 40) 50		2	596	243	1036	1028	538	498	490	350	480	245	445	60	1400	400	500	201	233
MSHD -3R/18,5			3	656	303	1139	1128	598	541	530	350	480				1400	500	500	230	274
MSHD -3/22			3	656	303	1139	1178	598	541	580	350	480				1400	500	500	251	309
MSHD -4/30			4	716	363	1226	1308	658	568	650	350	495				1400	500	500	324	377
MSHD -5/37			5	776	423	1286	1368	718	568	650	350	495				1400	500	500	327	408

~ 1450 r.p.m. 4MSH

TYPE	DN IN	DN OUT	N. STAGE	DIMENSIONS (mm)														Kg
				A	B	C (IE3)	C1	C2 (IE3)	F	G	H1	H2	D4	I	L	M		
4MSHA -8/2,2	(UNI PN 16) 65	(UNI PN 40) 40	8	822	511,5	1079	763,5	315	250	415	245	420	70	1100	400	500	183	
4MSHB -4/2,2	(UNI PN 16) 65	(UNI PN 40) 40	4	618	511,5	875	559,5	315	250	415	245	420	70	1100	400	500	136	
4MSHB -5/2,2			5	670	307,5	926	610,5	315	250	415				1400	500	500	140	
4MSHB -6/3			6	720	358,5	977	661,5	315	250	415				1400	500	500	171	
4MSHB -8/4			8	720	409,5	1104	763,5	340	250	438				1400	500	500	200	
4MSHC -3/2,2	(UNI PN 16) 80	(UNI PN 40) 50	3	620	303	876	561	315	250	415	245	445	60	1100	400	500	192	
4MSHC -4/3			4	680	363	936	621	315	250	415				1100	400	500	194	
4MSHC -5/4			5	740	423	1021	681	340	250	438				1100	400	500	202	
4MSHC -6/5,5			6	800	483	1126	741	385	300	468				1400	500	500	206	
4MSHD -2/2,2	(UNI PN 10) 80	(UNI PN 40) 50	2	560	243	816	501	315	250	415	245	445	60	1100	400	500	135	
4MSHD -3/3			3	620	303	876	561	315	250	415				1100	400	500	167	
4MSHD -4/4			4	680	363	961	621	340	250	438				1100	400	500	189	
4MSHD -5/5,5			5	740	423	1066	681	385	300	468				1100	400	500	194	
4MSHD -6/7,5			6	887	483	1166	741	425	300	468				1400	500	500	218	

MULTIGIRANTI / MULTISTAGE / MULTICELLULARE / MULTICELLULAIRES / MULTICELLULAIRE

80-132 (0,75 kW - 7,5 kW)


**CARATTERISTICHE COSTRUTTIVE / CONSTRUCTION FEATURES
CARACTERÍSTICAS CONSTRUCTIVAS / CARACTÉRISTIQUES D'EXÉCUTION**

Cassa	pressofusa in alluminio
Frame	aluminium alloy
Carcasas	aluminio inyectado
Carcasse	alliage d'aluminium

Multitensione / Multifrequenza Multiple voltage / Multi-frequency Multitensión / Multifrecuencia Multitension / Multifréquence	50/60Hz
---	---------


Servizio	continuo S1
Duty service	S1 continuous
Servicio	continuo S1
Service	continu S1

Avvolgimento	avvolgimento tropicalizzato con separatore di fase idoneo per inverter
---------------------	--

Winding	tropicalized suitable for inverter power supply
----------------	---

Bobinado	tropicalizado idóneos para la alimentación con inverter
-----------------	---

Bobinage	tropicalisé appropriés pour une alimentation avec inverter
-----------------	--

 ATEX	(gas e polvere)	disponibile in versione:	
	(dust and gas)	version available:	II 3G Ex nA IIB T4 Gc
	(gas y polvo)	disponible en versión:	II 3D Ex tc IIIB T125°C Dc
	(gaz et poussière)	disponible en version:	

MOTORE / MOTOR / MOTOR / MOTEUR

Motore	chiuso autoventilato
Motor	closed and externally ventilated
Motor	cerrado con ventilación externa
Moteur	fermé avec ventilation extérieure

Classe di isolamento	F	(su richiesta H)
Insulation class		(on request H)
Clase de aislamiento		(bajo pedido H)
Classe d'isolation		(sur demande H)

Grado di protezione	IP55	(su richiesta IP56, IP66, IP67)
Protection degree		(on request IP56, IP66, IP67)
Grado de protección		(bajo pedido IP56, IP66, IP67)
Protection		(sur demande IP56, IP66, IP67)

Classe di efficienza	IE3, IEC60034-30-1
Efficiency class	
Clase de eficiencia	
Classe de rendement	

(11 kW - 315 kW) 160-355

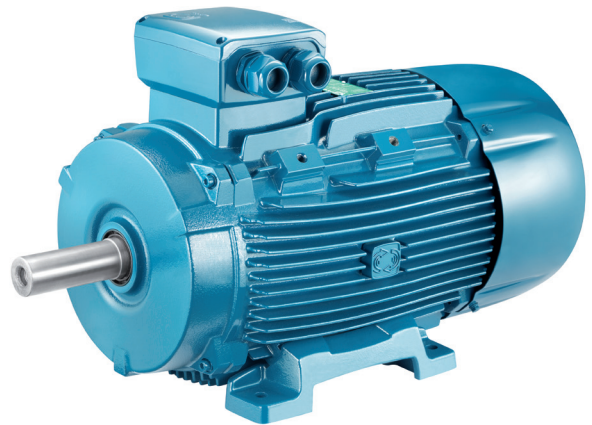
CARATTERISTICHE COSTRUTTIVE / CONSTRUCTION FEATURES CARACTERÍSTICAS CONSTRUCTIVAS / CARACTÉRISTIQUES D'EXÉCUTION

Cassa	ghisa
Frame	cast iron
Carcasas	fundición
Carcasse	fonte
Multitensione / Multifrequenza Multiple voltage / Multi-frequency Multitensión / Multifrecuencia Multitension / Multifréquence	50/60Hz
Servizio Duty service Servicio Service	continuo S1 S1 continuous continuo S1 continu S1
Avvolgimento	avvolgimento tropicalizzato con isolamento rinforzato per inverter (P >110kW si suggeriscono i cuscinetti isolati opzionali). Avvolgimenti con 3 termistori PTC di serie.
Winding	tropicalized and reinforced insulation for inverter power supply (P >110kW we recommend to order the motor with insulated bearings option). Windings with PTC (n° 3) thermistor as standard.
Bobinado	tropicalizado y aislamiento reforzado para la alimentación con inverter (P >110kW recomendamos la utilización de rodamientos aislados optional). Bobinados con 3 termistores PTC de serie.
Bobinage	tropicalisé et isolation renforcée appropriés pour une alimentation avec inverter (P >110kW nous recommandons l'utilisation de roulements isolés option). Bobinages avec 3 thermistances PTC de série.
(gas e polvere) (dust and gas) (gas y polvo) (gaz et poussière)	disponibile in versione: version available: II 3G Ex nA IIB T4 Gc disponible en versión: II 3D Ex tc IIIB T125°C Dc disponible en version:



MOTORE / MOTOR / MOTOR / MOTEUR

Motore	chiuso autoventilato
Motor	closed and externally ventilated
Motor	cerrado con ventilación externa
Moteur	fermé avec ventilation extérieure
Classe di isolamento Insulation class Clase de aislamiento Classe d'isolation	(su richiesta H) (on request H) (bajo pedido H) (sur demande H) F
Grado di protezione Protection degree Grado de protección Protection	(su richiesta IP56, IP66, IP67) (on request IP56, IP66, IP67) (bajo pedido IP56, IP66, IP67) (sur demande IP56, IP66, IP67) IP55
Classe di efficienza Efficiency class Clase de eficiencia Classe de rendement	IE3, IEC60034-30-1



TYPE	kW	Hp	rpm	In (A)	Is (A)	Is In	Cn (Nm)	Cs (Nm)	Cs Cn	Cmax (Nm)	Cmax Cn	η%			min IE3	Fatt. pot. cosφ			ΔT (°C)	LwA (dB)	J Kg ^{m²}	Kg	
												100%	75%	50%		100%	75%	50%					
80A-2	0,75	1	2892	1,74	11,84	6,8	2,48	8,6	3,5	9,18	3,7	80,9	IE3	79,6	76,4	80,7	0,77	0,7	0,566	35	65	0,00158	17
80B-2	1,1	1,5	2885	2,26	16,74	7,4	3,64	10,9	3	12,74	3,5	84,5	IE3	84,7	82,8	82,7	0,83	0,77	0,652	41	65	0,00185	18
90S-2	1,5	2	2894	3,22	23,78	7,4	4,95	20,1	4,1	18,78	3,8	85,3	IE3	85,2	83,7	84,2	0,788	0,71	0,588	37	71	0,00383	23
90L-2	2,2	3	2891	4,58	35,2	7,7	7,27	30,3	4,2	30,83	4,2	86,2	IE3	86,4	84,7	85,9	0,81	0,71	0,61	43	71	0,00726	26
100L-2	3	4	2898	5,8	44,87	7,7	9,89	30,8	3,1	35,98	3,6	87,1	IE3	87,7	86,8	87,1	0,857	0,807	0,692	51	75	0,01439	35
112M-2	4	5,5	2894	7,48	59,55	7	13,2	33,05	2,8	37,02	3,5	89,6	IE3	90,5	90,2	88,1	0,862	0,81	0,719	52	77	0,01663	43
132SA-2	5,5	7,5	2940	10,14	70,59	7	17,87	37,7	2,1	35,79	2	91	IE3	89,7	87,4	89,2	0,86	0,84	0,761	48	78	0,033	66
132SB-2	7,5	10	2925	13,35	95	7,1	24,49	53,5	2,2	78,5	3,2	91,6	IE3	92,4	92,9	90,1	0,885	0,85	0,76	60	78	0,0396	73
160MA-2	11	15	2937	19,72	123,05	6,2	35,77	73,32	2,1	100,15	2,8	91,4	IE3	91,2	89,7	91,2	0,881	0,864	0,812	49	81	0,04976	120
160MB-2	15	20	2938	26,29	150,23	5,7	48,76	95,08	2	121,89	2,5	92	IE3	92,6	91,8	91,9	0,895	0,877	0,841	61	81	0,06587	132
160L-2	18,5	25	2942	32,15	192,92	6	60,05	124,31	2,1	179	2,1	93	IE3	93,7	93	92,4	0,893	0,875	0,827	58	81	0,0726	150
180M-2	22	30	2950	37,53	304,03	8,1	71,22	163,81	2,3	220,8	3,1	94	IE3	93,9	93	92,7	0,9	0,88	0,87	41	83	0,099	205
200LA-2	30	40	2940	51,51	386,34	7,5	97,45	224,13	2,3	223,37	2,3	93,4	IE3	94,4	90,7	93,3	0,9	0,881	0,82	65	84	0,16368	250
200LB-2	37	50	2960	63,26	474,46	7,5	119,38	274,56	2,3	275,49	2,3	93,8	IE3	93,6	90,2	93,7	0,9	0,887	0,84	65	84	0,18348	270
225M-2	45	60	2960	76,69	582,87	7,6	145,19	333,93	2,3	332,8	2,3	94,1	IE3	93,9	90,7	94	0,9	0,878	0,816	65	86	0,30756	315
250M-2	55	75	2970	94,39	707,92	7,5	176,85	406,76	2,3	406,76	2,3	94,5	IE3	92,6	88,7	94,3	0,89	0,872	0,825	65	89	0,41184	420
280S-2	75	100	2970	127,01	876,39	6,9	241,16	530,56	2,2	554,67	2,3	94,7	IE3	92,8	88,7	94,7	0,9	0,896	0,875	55	91	0,76428	550,8
280M-2	90	125	2970	151,93	1078,73	7,1	289,39	636,67	2,2	665,61	2,3	95	IE3	94,9	92,9	95	0,9	0,894	0,857	65	91	0,891	625
315S-2	110	150	2970	185,31	1315,68	7,1	353,7	707,41	2	778,15	2,2	95,2	IE3	95,1	93,1	95,2	0,9	0,894	0,857	65	92	1,5576	968
315MA-2	132	180	2970	221,67	1573,86	7,1	424,44	848,89	2	933,78	2,2	95,5	IE3	95,4	93,4	95,4	0,9	0,894	0,857	65	92	2,4024	1100
315LA-2	160	215	2970	265,46	1884,77	7,1	514,48	1028,96	2	1131,85	2,2	95,6	IE3	95,5	93,5	95,6	0,91	0,904	0,867	65	92	2,7456	1160,5
315LB-2	200	270	2970	330,79	2348,59	7,1	643,1	1286,2	2	1414,81	2,2	95,9	IE3	95,8	93,8	95,8	0,91	0,904	0,867	65	92	3,1416	1221
355M-2	250	335	2980	413,48	2935,74	7,1	801,17	1602,35	2	1762,58	2,2	95,9	IE3	95,8	93,8	95,8	0,91	0,904	0,867	65	100	3,96	2090
355L-2	315	423	2980	520,99	3699,03	7,1	1009,48	2018,96	2	2220,86	2,2	95,9	IE3	95,8	93,8	95,8	0,91	0,904	0,867	65	100	4,62	2530



TYPE	kW	Hp	rpm	In (A)	Is (A)	Is In	Cn (Nm)	Cs (Nm)	Cs Cn	Cmax (Nm)	Cmax Cn	η%			min IE3	Fatt. pot. cosφ			ΔT (°C)	LwA (dB)	J Kg ^{m²}	Kg	
												100%	75%	50%		100%	75%	50%					
80B-4	0,75	1	1430	1,87	11,24	6	5,01	16,9	3,4	12,8	2,6	82,9	IE3	82,6	79,2	82,5	0,7	0,6	0,451	38	56	0,00277	18
90S-4	1,1	1,5	1431	2,54	15,83	6,2	7,34	25,6	3,5	24,5	3,3	84,8	IE3	86,2	85,5	84,1	0,738	0,66	0,516	44	61	0,00304	25
90L-4	1,5	2	1438	3,38	19,62	5,8	9,96	32,11	3,2	34,9	3,5	85,9	IE3	86,3	85,1	85,3	0,747	0,658	0,569	47	61	0,00356	30
100LA-4	2,2	3	1425	4,35	34,15	7,8	14,74	41,27	2,8	41,27	2,8	86,7	IE3	86,9	86	86,7	0,841	0,782	0,7	53	64	0,00713	36
100LB-4	3	4	1450	6,07	46,83	7,7	19,76	54,3	2,7	56,31	2,8	89	IE3	89,3	88	87,7	0,801	0,72	0,641	57	64	0,00893	40
112M-4	4	5,5	1442	7,95	54,51	6,9	26,49	74,03	2,9	74,22	3,3	89,1	IE3	90,3	90,5	88,6	0,815	0,76	0,641	53	65	0,01267	46
132S-4	5,5	7,5	1454	10,64	68,01	6,4	36,12	75,86	2,1	101,15	2,8	89,9	IE3	92,1	92,4	89,6	0,83	0,77	0,675	61	71	0,02853	70
132M-4	7,5	10	1460	14,39	94,37	6,6	49,06	91,8	1,9	132,46	2,7	90,5	IE3	90,8	89,9	90,4	0,831	0,79	0,699	46	71	0,03946	81
160M-4	11	15	1468	20,76	121,31	5,8	71,56	121,5	1,7	193,21	2,7	91,8	IE3	91,7	90,4	91,4	0,833	0,79	0,675	52	73	0,08133	125
160L-4	15	20	1460	28,19	140,97	5	98,12	166,6	1,7	255,1	2,6	92,3	IE3	93,1	92,3	92,3	0,832	0,78	0,68	61	75	0,12239	150
180M-4	18,5	25	1477	35,53	206,45	6,2	120,94	202,5	1,7	384,23	3,2	92,6	IE3	92,1	90,2	92,6	0,87	0,817	0,724	40	76	0,18531	170,6
180L-4	22	30	1470	39,62	297,13	7,5	142,93	314,44	2,2	328,73	2,3	93,2	IE3	91,7	91	93	0,86	0,832	0,761	80	76	0,21065	189,3
200L-4	30	40	1480	53,48	385,07	7,2	193,58	425,88	2,2	445,24	2,3	93,6	IE3	93,8	92,8	93,6	0,865	0,818	0,767	80	79	0,3493	254,8
225S-4	37	50	1480	65,37	490,3	7,5	239,75	525,25	2,2	549,13	2,3	93,9	IE3	92,7	92	93,9	0,87	0,839	0,767	75	81	0,54128	268,3
225M-4	45	60	1480	77,39	588,17	7,6	290,37	638,82	2,2	667,85	2,3	94,3	IE3	93,3	92,8	94,2	0,89	0,872	0,807	80	81	0,62527	353
250M-4	55	75	1480	93,89	713,38	7,6	354,9	780,78	2,2	816,27	2,3	95	IE3	94,2	93,5	94,6	0,89	0,862	0,8	75	83	0,87991	450
280S-4	75	100	1480	127,9	882,51	6,9	483,95	1064,7	2,2	1113,09	2,3	95,1	IE3	93,5	91	95	0,89	0,863	0,843	70	86	1,716	605
280M-4	90	120	1485	155,06	1085,43	7	578,79	1273,33	2,2	1331,21	2,3	95,2	IE3	93,5	92	95,2	0,88	0,872	0,838	65	86	1,9668	700
315S-4	110	150	1480	188,92	1303,57	6,9	709,8	1561,55	2,2	1632,53	2,3	95,5	IE3	93,8	92,3	95,4	0,88	0,872	0,838	65	87	4,1316	925
315M-4	132	180	1480	226,23	1561,02	6,9	851,76	1873,86	2,2	1959,04	2,3	95,7	IE3	94	92,5	95,6	0,88	0,872	0,838	55	87	4,818	1180
315LA-4	160	220	1480	273,65	1888,2	6,9	1032,43	2271,35	2,2	2374,59	2,3	95,9	IE3	94,2	92,7	95,8	0,88	0,872	0,838	75	87	5,42784	1160,5
315LB-4	200	270	1480	341,71	2357,79	6,9	1290,54	2839,19	2,2	2968,24	2,3	96	IE3	94,3	92,8	96	0,88	0,872	0,838	70	87	6,3492	1240,8
355M-4	250	335	1490	417,21	2878,74	6,9	1602,35	3525,17	2,2	3685,4	2,3	96,1	IE3	94,4	92,9	96	0,9	0,892	0,857	75	94	8,6196	1870
355L-4	315	423	1490	526,23	3630,99	6,9	2018,96	4441,71	2,2	4643,61	2,3	96	IE3	94,3	92,8	96	0,9	0,892	0,857	70	94	10,8768	2090

Le seguenti tensioni e frequenze sono all'interno del gruppo di alimentazione standard di tutti i motori trifase, con tipo di servizio S1.

The following voltages and frequencies are inside the standard power supply of all three-phase motors, under S1 duty service.

Las siguientes tensiones y frecuencias están al interno del grupo de alimentación Standard de todos los motores trifásicos, con tipo de servicio S1.

Les fréquences et les voltages, indiqués dans le tableau ci-dessous, sont à l'intérieur du groupe d'alimentation standard de tous les moteurs triphasés avec type de service S1.

SIZE	Hz	V	
			
80-132	50 ±5%	230	400
		220	380
		240	415
	60 ±5%	260	440
		220	380
		265	460
112-355	50 ±5%	400	690
		380	660
		415	720
	60 ±5%	440	760
		380	660
		460	795
		480	830

Tutti i dati tecnici sono riferiti ai motori a 50Hz. Gli stessi possono essere alimentati a 60 Hz tenendo conto dei coefficienti moltiplicativi della tabella.

All electrical data refer to motors at 50 Hz. These may be connected to 60 Hz, taking into account the multiplier coefficients in the table below.

Todos los datos técnicos se refieren a motores a 50Hz. Los mismos pueden ser alimentados a 60Hz teniendo en cuenta los coeficientes moltiplicativos del cuadro:

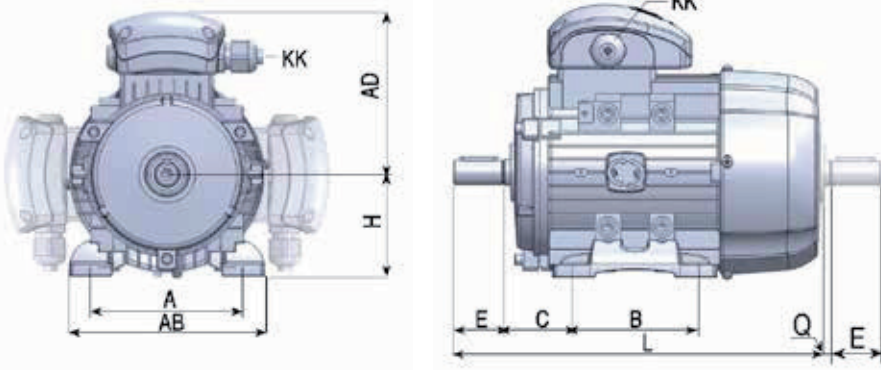
Toutes les données techniques, concernant les moteurs triphasés bobinés à 50 Hz. Ces derniers peuvent être alimentés à 60 Hz en tenant compte des coefficients moltiplicatifs du tableau suivant.

V 50Hz	V 60Hz	W	In (A)	Cn (Nm)	rpm	Is (A)	CS (Nm)	C max (Nm)
230 ± 10%	230 ± 5%	1	1	0,83	1,2	0,83	0,83	0,83
230 ± 10%	230 ± 10%	1	0,95	0,83	1,2	0,83	0,83	0,83
230 ± 10%	240 ± 5%	1,05	1	0,87	1,2	0,87	0,87	0,87
400 ± 10%	380 ± 5%	1	1	0,83	1,2	0,83	0,83	0,83
400 ± 10%	400 ± 10%	1	0,95	0,83	1,2	0,83	0,83	0,83
400 ± 10%	415 ± 10%	1,05	1	0,87	1,2	0,87	0,87	0,87
400 ± 10%	440 ± 10%	1,10	1	0,90	1,2	0,93	0,93	0,93
400 ± 10%	460 ± 5%	1,15	1	0,96	1,2	0,96	0,96	0,96
400 ± 10%	480 ± 5%	1,20	1	1	1,2	1	1	1

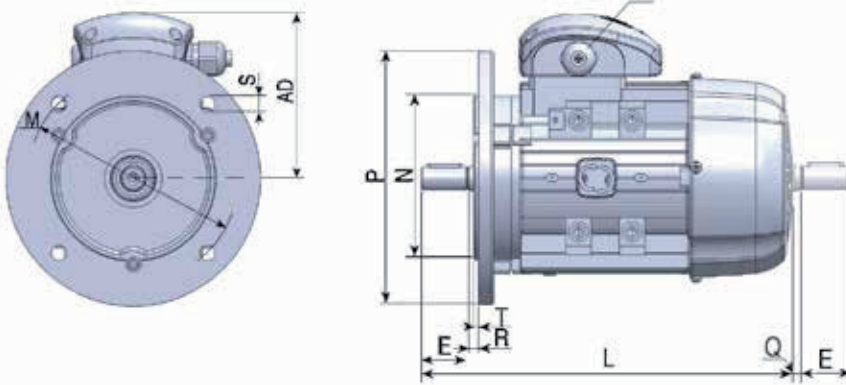
DIMENSIONS (mm)

TYPE	Poles	H	KK	IE3	D	DH	E	F	G	B3						B5						B14						B5R / B14B					
										A	AB	B	C	K	M	N	P	S	T	M	N	P	S	T	M	N	P	S	T	M	N	P	S
80	2-8	80	M20	283	19	M6x16	40	6	15,5	125	157	100	50	10	165	130	200	12x4	3,5	100	80	120	M6	3	130	110	160	M8	3,5				
90S	2-8	90	M20	310	24	M8x19	50	8	20	140	173	100	56	10	165	130	200	12x4	3,5	115	95	140	M8	3	130	110	160	M8	3,5				
90L	2-8	90	M20	338	24	M8x19	50	8	20	140	173	125	56	10	165	130	200	12x4	3,5	115	95	140	M8	3	130	110	160	M8	3,5				
100	2-8	100	M20	373	28	M10x22	60	8	24	160	196	140	63	12	215	180	250	15x4	4	130	110	160	M8	3,5	165	130	200	M10	3,5				
112M	2-8	112	M25	390	28	M10x22	60	8	24	190	227	140	70	12	215	180	250	15x4	4	130	110	160	M8	3,5	165	130	200	M10	3,5				
132S	2-8	132	M32	460	38	M12x28	80	10	33	216	262	140	89	12	265	230	300	15x4	4	165	130	200	M10	3,5	215	180	250	M12	4				
132M	2-8	132	M32	496	38	M12x28	80	10	33	216	262	178	89	12	265	230	300	15x4	4	165	130	200	M10	3,5	215	180	250	M12	4				
160M	2-8	160	2xM40	615	42	M16x36	110	12	37	254	320	210	108	15	300	250	350	19x4	5	215	180	250	M12	4									
160L	2-8	160	2xM40	710	42	M16x36	110	12	37	254	320	254	108	15	300	250	350	19x4	5	215	180	250	M12	4									
180M	2-8	180	2xM40	730	48	M16x36	110	14	42,5	279	355	241	121	15	300	250	350	19x4	5														
180L	2-8	180	2xM40	780	48	M16x36	110	14	42,5	279	355	279	121	15	300	250	350	19x4	5														
200L	2-8	200	2xM50	771	55	M20x42	110	16	49	318	395	305	133	19	350	300	400	19x4	5														
225S	2-8	225	2xM50	815	60	M20x42	140	18	53	356	435	286	149	19	400	350	450	19x8	5														
225M	2	225	2xM50	820	55	M20x42	110	16	49	356	435	311	149	19	400	350	450	19x8	5														
225M	4-8	225	2xM50	850	60	M20x42	140	18	53	356	435	311	149	19	400	350	450	19x8	5														
250M	2	250	2xM63	910	60	M20x42	140	18	53	406	490	349	468	24	500	450	550	19x8	5														
250M	4-8	250	2xM63	910	65	M20x42	140	18	58	406	490	349	468	24	500	450	550	19x8	5														
280S	2	280	2xM63	985	65	M20x42	140	18	58	457	550	368	190	24	500	450	550	19x8	5														
280S	4-8	280	2xM63	985	75	M20x42	140	20	67,5	457	550	368	190	24	500	450	550	19x8	5														
280M	2	280	2xM63	1035	65	M20x42	140	18	58	457	550	419	190	24	500	450	550	19x8	5														
280M	4-8	280	2xM63	1035	75	M20x42	140	20	67,5	457	550	419	190	24	500	450	550	19x8	5														
315S	2	315	2xM63	1160	65	M20x42	140	18	58	558	630	406	216	28	600	550	660	24x8	6														
315S	4-8	315	2xM63	1270	80	M20x42	170	22	71	558	630	406	216	28	600	550	660	24x8	6														
315M	2	315	2xM63	1190	65	M20x42	140	18	58	508	630	457	216	28	600	550	660	24x8	6														
315M	4-8	315	2xM63	1300	80	M20x42	170	22	71	508	630	457	216	28	600	550	660	24x8	6														
315L	2	315	2xM63	1320	65	M20x42	140	18	58	508	630	508	216	28	600	550	660	24x8	6														
315L	4-8	315	2xM63	1350	80	M20x42	170	22	71	508	630	508	216	28	600	550	660	24x8	6														
355M	2	355	2xM63	1500	75	M20x42	140	20	67,5	610	730	560/630	254	28	740	680	800	24x8	6														
355M	4-8	355	2xM63	1530	95	M20x42	170	25	86	610	730	560/630	254	28	740	680	800	24x8	6														
355L	2	355	2xM63	1500	75	M20x42	140	20	67,5	610	730	560/630	254	28	740	680	800	24x8	6														
355L	4-8	355	2xM63	1530	95	M20x42	170	25	86	610	730	560/630	254	28	740	680	800	24x8	6														

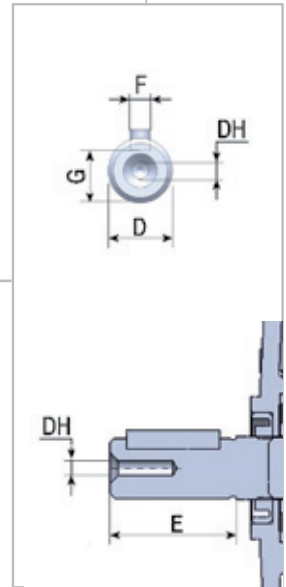
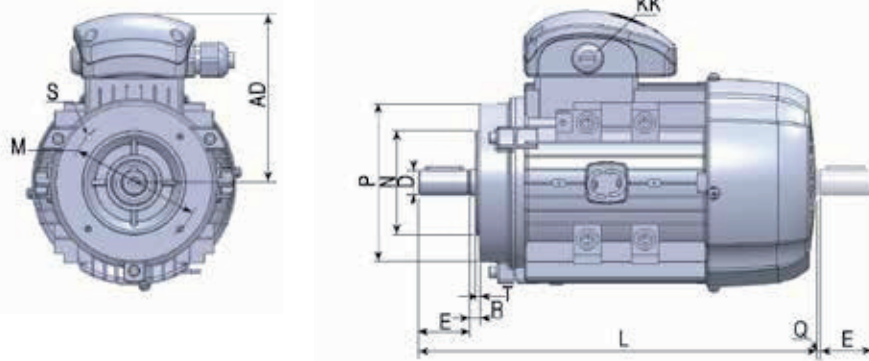
B3



B5, B3/B5



B14, B5R/B14B



Richiedi il catalogo completo all'Ufficio Commerciale
For the complete catalogue please contact our Sales Dpt.
A su disposición en el Dpto Comercial el catálogo completo
Demandez le catalogue complet au Dpt. Comercial

HP/HPA/HPM/HPR/HV

Pompe centrifughe multistadio orizzontali e verticali

Horizontal and vertical multistage centrifugal pumps

Pompes centrifuges à plusieurs étapes horizontales et verticales

Bombas centrifugas multietapa horizontales y verticales



COSTRUZIONE

Pompe centrifughe multistadio, a sezione radiale, per installazioni orizzontale o verticale. Bocche aspirante e premente radiali, ruotabili di 90°, con flangiatura standard UNI/DIN. Giranti radiali chiuse e girante di aspirazione nel primo stadio per un miglior valore di NPSH. I vari stadi sono tra loro accoppiati tramite o-ring di tenuta e assemblati mediante robusti tiranti.

SUPPORTAZIONE - SPINTA ASSIALE

Le pompe presentano una doppia supportazione con cuscinetti ampiamente dimensionati e dispositivo idraulico di equilibratura della pressione. Supporti flangiati con lubrificazione a grasso o in bagno d'olio su entrambi i lati della pompa. Possibilità di raffreddare la supportazione: vedi varianti costruttive. Il bloccaggio radiale, sul lato comando, avviene con cuscinetti a rulli. Il bloccaggio assiale, sul lato opposto comando, è ottenuto tramite l'utilizzo di cuscinetti sovradimensionati per una maggiore durata della macchina.

TENUTA SULL'ALBERO

Tenuta a baderna registrabile e non raffreddata oppure tenuta meccanica, normalizzata DIN 24960, non raffreddata o raffreddata.

ACCOPIAMENTO

Robusto basamento con accoppiamento diretto pompa-motore elettrico, tramite giunto elastico, sul lato aspirazione (disponibile a richiesta anche l'accoppiamento sul lato mandata). L'accoppiamento può avvenire anche a motori termici, sia direttamente che indirettamente con riduttore di velocità.

IMPIEGO

- Impianti di lavaggio
- Impianti di irrigazione
- Impianti di innevamento
- Impianti di refrigerazione
- Impianti ad osmosi inversa
- Impianti ad acqua surriscaldata
- Impianti per alimentazione caldaia
- Impianti per estrazione condensato
- Impianti di sollevamento ad alte pressioni
- Impianti di alimentazione idrica e antincendio

DATI DI FUNZIONAMENTO

Q fino a 800 m³/h (220 l/s)
H fino a 1000 m
P fino a 100 bar
T da -20°C a +180°C
Velocità fino a 3600 giri/min
Flange standard UNI/DIN
Bocca aspirante..... DN 40-250
PN 16-25
Bocca premente..... DN 25-150
PN 64-100

Tempo massimo di funzionamento

a bocca chiusa:

con liquido a 90°C 0 minuti

con liquido a 40°C 1500 giri/min, 5 minuti
3000 giri/min, 2 minuti

CONSTRUCTION

Multistage centrifugal pumps with radial cross-section for horizontal or vertical installation. Radial inlets and outlets rotating 90 degrees, with standard UNI/DIN flanges. Closed radial impellers and intake impeller in first stage for improved NPSH. Stages are coupled to each by O-ring seals and secured by strong bolts.

SUPPORT - AXIAL THRUST

The pumps are provided with double supports with oversized bearings and a hydraulic pressure-balancing device. Flanged supports with grease or oil-bath lubrication on both sides of the pump. The supports can be cooled (see construction variations). Radial clamping, on the controls side, is provided by roller bearings. Axial clamping, on the side opposite the controls, is provided by oversized bearings for longer pump life.

SHAFT SEAL

Adjustable, non-cooled packing seal or cooled or non-cooled DIN 24960-compliant mechanical seal.

COUPLING

Sturdy base with direct, flexible pump-motor coupling on the intake side (delivery-side coupling available on request). The pump can also be coupled to a combustion engine, either directly or indirectly through a speed reducer.

APPLICATIONS

- Washing plants
- Artificial snowing plants
- Irrigation plants
- Cooling plants
- Reverse osmosis plants
- Superheated water plants
- Boiler feed plants
- Condensate lift plants
- High pressure lift plants
- Water feed and anti-fire plants

WORKING FEATURES

Q up to 800 m³/h (220 l/s)
H up to 1000 m
P up to 100 bar
T from -20°C to +180°C
Speed up to 3600 rpm
Standard flanges UNI/DIN
Suction inlet..... DN 40-250
PN 16-25
Discharge outlet DN 25-150
PN 64-100
Max working time at close inlet:
with liquid at 90°C 0 minutes
with liquid at 40°C rpm 1500, 5 minutes
rpm 3000, 2 minutes

HP/HPA/HPM/HPR/HV

CONSTRUCTION

Pompes centrifuges multi-étages, à section radiale, pour installations à l'horizontale ou en verticale. Bouches d'aspiration et de refoulement radiales, orientables de 90°, avec flasques standard UNI/DIN. Roues radiales fermées et roue d'aspiration dans le premier étage pour une meilleure valeur de NPSH. Les différents étages sont couplés entre eux à l'aide de joints toriques d'étanchéité et assemblés à l'aide de tirants robustes.

SUPPORTS - POUSSÉE AXIALE

Les pompes sont munies d'un double support avec des roulements largement dimensionnés et d'un dispositif hydraulique d'équilibrage de la pression. Supports bridés avec lubrification à graisse ou dans bain d'huile de chaque côté de la pompe. Possibilité de refroidir les supports : voir variantes de construction. Le blocage radial, sur le côté d'entraînement, est assuré par des roulements à rouleaux. Le blocage axial, sur le côté opposé à l'entraînement, est assuré par l'utilisation de roulements surdimensionnés pour une plus longue durée de vie de la machine.

ÉTANCHÉITE SUR L'ARBRE

Presse-étoupe réglable et non refroidi ou bien garniture mécanique, normalisée DIN 24960, non refroidie ou refroidie.

ACCOUPLLEMENT

Socle robuste avec accouplement direct pompe-moteur électrique, à l'aide d'un joint élastique, sur le côté de l'aspiration (disponible sur demande également l'accouplement sur le côté du refoulement). L'accouplement peut également être réalisé avec des moteurs thermiques, aussi bien directement qu'indirectement avec un réducteur de vitesse.

EMPLOI

- Systèmes d'irrigation
- Systèmes de lavage
- Enneigeurs
- Systèmes de refroidissement
- Systèmes d'eau surchauffée
- Systèmes à osmose inverse
- Systèmes pour l'alimentation de la chaudière
- Systèmes pour l'extraction du condensat
- Systèmes de levage à des pressions élevées
- Systèmes d'alimentation hydrique et anti-incendie

DONNÉES DE FONCTIONNEMENT

Q.....	jusqu'à 800 m ³ /h (200 Vs.)
H	jusqu'à 1000 m
P	jusqu'à 100 bar
T	de -20°C à +180°C
Vitesse.....	jusqu'à 3600 tours/min
Norme de la bride	UNI/DIN
Bouche d'aspiration.....	DN 40-250 PN 16-25
Bouche de refoulement.....	DN 25-150 PN 64-100
Temps max de fonctionnement à bouche serrée: avec liquide à 90°C.....	0 minutes
avec liquide à 40°C.....	1500 tours/min, 5 minutes 3000 tours/min, 2 minutes

CONSTRUCCIÓN

Bombas centrífugas multietapa sección radial para instalaciones en horizontal o vertical. Bocas de aspiración y de presión radiales, giratorias a 90°, con empalme estándar UNI/DIN. Rotores radiales cerrados y rotor de aspiración en la primera etapa para mejorar el valor de NPSH. Las diferentes etapas se han acoplado entre sí mediante juntas tóricas de estanqueidad y se han ensamblado con tirantes de alta resistencia.

SOPORTE - EMPUJE AXIAL

Las bombas llevan un doble soporte con cojinetes de grandes dimensiones y dispositivo hidráulico para equilibrar la presión. Soportes Cangiani con lubricación con grasa o baño de aceite en ambos lados de la bomba. Posibilidad de refrigerar el soporte: vea variantes constructivas. El bloqueo radial en el lado de control, se produce con cojinetes de rodillos. El bloqueo axial, en el lado opuesto al de mando, se consigue mediante el uso de cojinetes debidamente dimensionados para una mayor duración de la máquina.

ESTANQUEIDAD EN EL EJE

Estanqueidad de baderna regulable y no refrigerada o estanqueidad mecánica, normalizada DIN 24960, no refrigerada o refrigerada.

ACOPLAMIENTO

Base robusta con acople directo entre bomba-motor eléctrico, mediante junta elástica, en el lado de aspiración (disponible bajo pedido, también acople en el lado de impulsión). El acople puede producirse incluso en motores térmicos, tanto directamente como indirectamente con reductor de velocidad.

USO

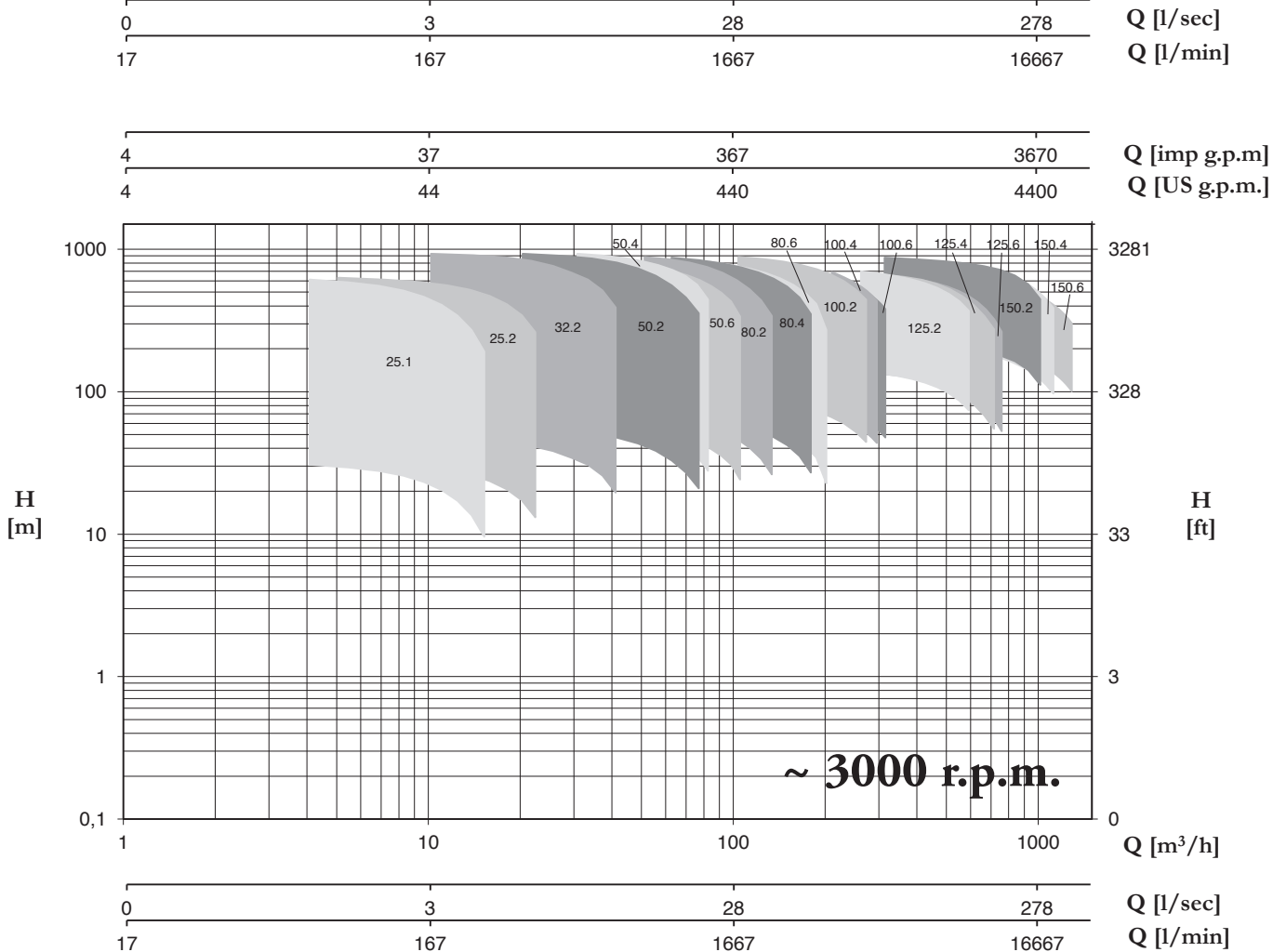
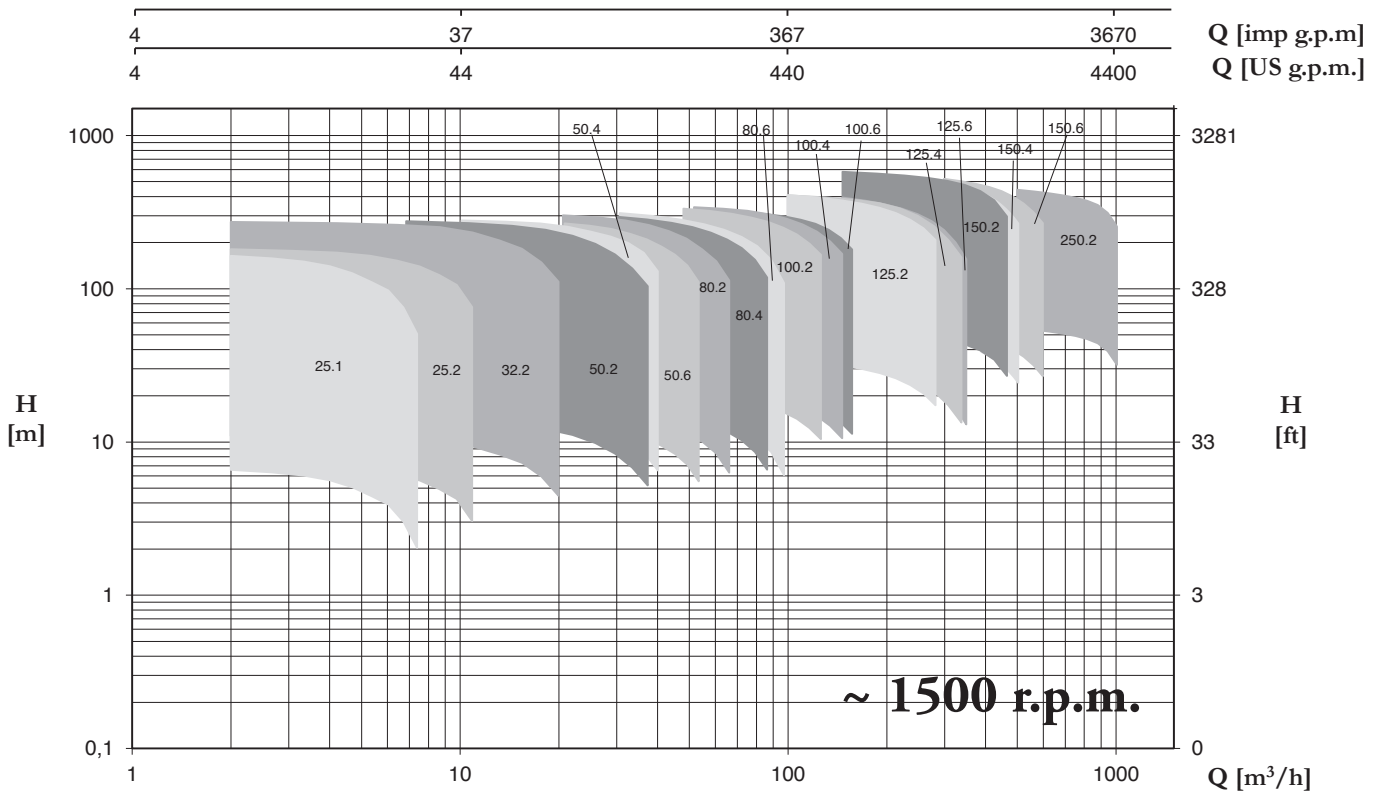
- Sistemas de lavado
- Sistemas de irrigación
- Sistemas de innivación (cañón de nieve)
- Sistemas de refrigeración
- Sistemas por ósmosis inversa
- sistemas por agua sobrecalentada
- Sistemas para alimentación de caldera
- Sistemas para extracción de condensado
- Sistemas de elevación a altas presiones
- Sistemas de alimentación hídrica y antiincendio

DATOS DE FUNCIONAMIENTO

Q.....	hasta 800 m ³ /h (220 l/s)
H	hasta 1000 m
P	hasta 100 bares
T	de -20°C a +180°C
Velocidad	hasta 3600 revoluciones /min
Bridas estándar	UNI/DIN
Boca aspirante	DN 40-250 PN 16-25
Boca de presión	DN 25-150 PN 64-100
Tiempo máximo de funcionamiento con boca cerrada: con líquido a 90°C.....	0 minutos
con líquido a 40°C.....	1500 revol./min, 5 minutos 3000 revol./min, 2 minutos

HP/HPA/HPM/HPR/HV

Campo di prestazioni - Performances range - Champ de prestations



SUPERDOMUS



INOX 100-24 L



INOX BOX 100-24 L



PM 45-24 L

Gruppi di presurizzazione a funzionamento automatico realizzati con elettropompe centrifughe, autoadescanti o multicellulari. Ciascun gruppo, pronto per l'installazione, è composto da un'elettropompa, un pressostato pre-tarato e regolabile, un manometro, un raccordo (ed eventualmente un tubo flessibile con guaina in acciaio inossidabile), un serbatoio a membrana, e un cavo con spina. Le caratteristiche e le prestazioni sono in funzione del tipo di elettropompa montata, della capacità del serbatoio e della taratura del pressostato.

Automatic working pressure systems build-up with centrifugal or self-priming electropumps. Each set, ready for the installation, is made by an electropump, a pre-rated and adjustable pressure switch, pressure gauge, connector (and eventually a flexible hose with s.s. sheath), membrane tank and cable with plug. The set specification and performances are related to the adapted electropump, tank capacity and pressure switch rating.

Grupos de presión con funcionamiento automático realizados con electrobombas centrifugas o autocebantes. Cada grupo, preparado para la instalación, se compone de: 1 electrobomba, 1 presóstato precalibrado y regulable, 1 manómetro, 1 válvula (y eventualmente un tubo flexible con funda de acero inox), 1 tanque a membrana y 1 cable con enchufe. Las características y las prestaciones dependen del tipo de electrobomba montada, de la capacidad del tanque y del calibrado del presóstato.

Groupes de pressurisation à fonctionnement automatique réalisés avec des électropompes centrifuges ou autoamorçantes. Chaque groupe prêt pour l'installation est composé d'une électropompe, d'un pressostat pré-étalonné et réglable, d'un manomètre, d'un raccord (et éventuellement d'un tube flexible avec gaine en acier inox), d'un réservoir à membrane et d'un câble avec fiche de courant. Les caractéristiques et les performances dépendent du type d'électropompe utilisée, de la contenance du réservoir et du tarage du pressostat.

TYPE		P2		P1 (kW)		Pipe		Tank capacity				
1~	3~	(HP)	(kW)	1~	3~	Suction ("G)	Delivery ("G)	20-24 L			50 L	100 L
								spherical	cylindrical	inox	cylindrical	cylindrical
CP 45	-	0,5	0,37	0,49	-	1	1	■	-	-	-	-
CP 75	-	1	0,74	1,11	-	1	1	■	-	-	-	-
PM 45	-	0,5	0,37	0,49	-	1	1	■	-	-	-	-
PM 80	-	1	0,74	1,11	-	1	1	■	-	-	-	-
CAM 575	-	0,8	0,59	0,79	-	1	1	-	■	-	-	-
CAM 75	-	0,8	0,59	0,8	-	1	1	-	■	-	■	-
CAM 100	-	1	0,74	1,02	-	1	1	■	■	-	■	-
INOXR 80	-	0,8	0,59	0,78	-	1	1	-	■	-	■	-
INOX 80	-	0,8	0,59	0,79	-	1	1	-	-	■	-	-
INOX 100	-	1	0,74	0,98	-	1	1	-	■	■	■	-
JMRC 80	-	0,8	0,59	0,78	-	1	1	■	■	-	-	-
JMC 80	-	0,8	0,59	0,79	-	1	1	■	■	-	-	-
JMC 100	-	1	0,74	0,98	-	1	1	■	■	-	■	-
CAB 150	CABT 150	1,5	1,1	1,65	1,65	1½	1	-	■	-	■	-
CAB 200	CABT 200	2	1,5	2,22	2,22	1½	1	-	-	-	■	■
AP 75	-	0,8	0,59	0,8	-	1	1	-	■	-	-	-
AP 100	-	1	0,74	1,02	-	1	1	-	■	-	-	-

BOOSTERSET ULTRA



Linea di gruppi di pressurizzazione automatici composti da 2 pompe (2 ULTRA) o 3 pompe (3 ULTRA) con controllo a pressostato.

COMPOSIZIONE GRUPPO DI PRESSURIZZAZIONE

- Elettropompe monoblocco ad asse orizzontale o verticale.
- Collettori di aspirazione e mandata in acciaio, filettati e zincati, con manicotti per serbatoi a membrana in mandata.
- Base gruppo e sostegno per quadro elettrico in acciaio, zincati.
- Una valvola di ritegno per ogni elettropompa montata in aspirazione.
- Valvole a sfera con bocchettone montate una in aspirazione e una in mandata di ogni elettropompa.
- Un tronchetto di accoppiamento per ogni elettropompa montato in aspirazione, con foro filettato per collegamento alimentatore d'aria.
- Antivibranti in gomma con anima metallica.
- Manometro con attacco radiale.
- Quadro elettrico.
- Pressostati prearati montati sul collettore di mandata e direttamente collegati al quadro elettrico.
- A richiesta: serbatoi autoclave a membrana, valvole di intercettazione.

COMPOSIZIONE QUADRO ELETTRICO GRUPPO

- Involucro in materiale plastico ABS, grado di protezione IP 55, completo di pressacavi antistrappo.
- Sezionatore generale bloccoporta antinfortunistico.
- Ingresso rete 1 x 230V monofase, 3 x 400V trifase.
- Ingressi in bassissima tensione per comando da pressostati (con sistema antirimbalo) e galleggianti di minima.
- Fusibili di protezione elettropompe.
- Fusibili di protezione ausiliari.
- Pulsanti funzionamento elettropompe in automatico-spen-to-manuale (manuale solo momentaneo).
- Led spia verdi presenza tensione, funzionamento in automatico, elettropompe in funzione.
- Led spia rossi allarme min/max livello acqua, elettropompe in protezione per sovraccarico.
- Protezione elettronica per sovraccarico elettropompe regolabile.
- Pulsanti di ripristino protezioni.
- Circuito di alternanza elettropompe incorporato.
- Selettore interno per esclusione alternanza elettropompe.
- Possibilità di esclusione elettropompa in avaria.
- Uscita allarme con contatto in scambio.
- Cavi elettrici del tipo antifiamma non propagante per collegamento elettropompe e pressostati.
- Schema elettrico di funzionamento.

FUNZIONI CIRCUITO DI ALTERNANZA ELETTROPOMPE

- Invertire l'ordine di partenza delle elettropompe ad ogni chiusura dei pressostati, assicurando così un funzionamento equilibrato delle stesse.
- Impedire la contemporanea partenza delle elettropompe e il conseguente verificarsi di elevate correnti di spunto (al ripristino tensione di linea dopo interruzione causa lavori, temporale o intervento manuale, le pompe si troverebbero a dover partire simultaneamente e in condizione di massimo assorbimento).
- Impedire, mediante appositi ritardi, che si ripercuotano sulle elettropompe i rimbalzi dei pressostati, dovuti a picchi di pressione, colpi d'ariete o problemi all'impianto, come il danneggiamento delle membrane dei serbatoi autoclave o la mancanza d'aria nei serbatoi con alimentatore.



Line of automatic booster set with 2 pumps (2 ULTRA) or 3 pumps (3 ULTRA) controlled by pressureswitches.

COMPOSITION OF PRESSURIZATION UNITS

- Horizontal or vertical monobloc electric pumps.
- Steel suction and delivery manifolds, threaded and galvanized, with coupling sleeves for membrane vessels on delivery side.
- Unit base and support for control panel in galvanized steel.
- One check valve for each electric pump, installed on suction side.
- Ball valves with pipe union installed on suction side and delivery side of each electric pump.
- One pipe stub for each electric pump, installed on suction side, with threaded hole for connection to air supply.
- Rubber vibration dampers with metal core.
- Pressure gauge with radial connection.
- Control panel.
- Preset pressure switches installed on delivery manifold and directly connected to control panel.
- On request: membrane surge tanks, shut-off valves.

COMPOSITION OF CONTROL PANEL

- ABS plastic casing, protection rating IP 55, complete with tear-resistant cable glands.
- General circuit-breaker for accident-prevention, with door locking device.
- Power supply from mains: 1 x 230V single-phase, 3 x 400V three-phase.
- Very low voltage input for pressure switch control (bounce-free) and low-level float.
- Pump protection fuses.
- Auxiliary protection fuses.
- Pump operating switches (Automatic/Off/Manual; manual operation only momentary).
- Green LEDs indicating power on, automatic operation, pumps running.
- Red warning LEDs for low/high water level, pump overload protection.
- Adjustable electronic protection for pump overload.
- Protection reset buttons.
- In-built pump switching circuit.
- Internal selector to bypass pump switching.
- Pump cut-off in case of pump malfunction.
- Output for alarms with change-over contact.
- Flame retardant cables for connecting pumps and pressure switches.
- Wiring/operation diagram.

FUNCTIONS OF PUMP SWITCHING CIRCUIT

- Reverses the pump starting order every time the pressure switches are turned off, thereby ensuring equal operation of pumps.
- Prevents the pumps from starting at the same time, which would cause unnecessarily high starting currents (otherwise, when the power mains is restored after interruptions caused by works on the grid, storms or manual cut-offs, the pumps would start working at the same time, with maximum power demand).
- Prevents (through delays) the pumps from being affected by pressure switch bounces caused by pressure peaks, water hammers or problems in the plant, such as damaged membranes in the surge tanks or lack of air in tanks with air supply.

BOOSTERSET ULTRA

Línea de grupos de presurización automáticos compuestos por 2 bombas (2 ULTRA) o 3 bombas (3 ULTRA) con presóstatos de control.

COMPOSICIÓN GRUPO DE PRESURIZACIÓN

- Electrobombas monobloque de eje horizontal o vertical
- Colectores de aspiración e impulsión de acero, roscados y galvanizados, con manguitos para depósitos de membrana en la línea de impulsión.
- Base de grupo y soporte para cuadro eléctrico de acero, galvanizados.
- Una válvula de retención para cada electrobomba montada en aspiración.
- Válvulas de bola con racor, una montada en la línea de aspiración y la otra en la de impulsión de cada electrobomba.
- Un manguito de acoplamiento para cada electrobomba montado en la línea de aspiración, con orificio para la conexión del alimentador de aire.
- Soportes amortiguadores de goma con núcleo metálico.
- Manómetro con conexión radial.
- Cuadro eléctrico.
- Presostatos precalibrados montados en el colector de impulsión y conectados directamente al cuadro eléctrico.
- Bajo pedido: depósitos autoclave de membrana, válvulas de bloqueo.

COMPOSICIÓN CUADRO ELÉCTRICO DEL GRUPO

- Envoltorio de material plástico ABS, grado de protección IP 55, con prensacables a prueba de tirones.
- Seccionador general para el bloqueo de la puerta y contra accidentes.
- Entrada de red 1 para 230 V monofásica, 3 para 400 V trifásica.
- Entradas de baja tensión para el control de los presostatos (con sistema anti-rebotes) y flotador de mínima.
- Fusibles de protección para las electrobombas.
- Fusibles de protección auxiliares.
- Pulsadores de funcionamiento de las electrobombas en modo automático-apagado-manual (manual sólo momentáneo).
- Led indicadores verdes de presencia de tensión, funcionamiento en modo automático, electrobombas en funcionamiento.
- Led indicadores rojos de alarma por mín./máx. nivel de agua, electrobombas protegidas contra sobrecargas.
- Protección electrónica por sobrecarga de las electrobombas regulable.
- Pulsadores de restablecimiento de las protecciones.
- Circuito de alternancia de las electrobombas incorporado.
- Selector interno para excluir la alternancia de las electrobombas.
- Posibilidad de exclusión de electrobomba averiada.
- Salida de alarma con contacto de conmutación.
- Cables eléctricos ignífugos, no propagadores de llama, para la conexión de las electrobombas y los presostatos.
- Esquema eléctrico de funcionamiento.

FUNCIONES CIRCUITO DE ALTERNANCIA ELECTROBOMBAS

- Invierta el orden de arranque de las electrobombas cada vez que cierre los presostatos, para asegurar un funcionamiento equilibrado de las mismas.
- Impida el arranque simultáneo de las electrobombas y, consiguientemente, el desencadenamiento de elevadas corrientes iniciales de arranque (al restablecerse la tensión de la línea tras una interrupción por trabajos, temporal o intervención manual, las bombas se verían forzadas a arrancar simultáneamente y en condición de máxima absorción).
- Impida, mediante unos retrasos oportunos, que los rebotes de los presostatos, debidos a picos de presión, golpes de ariete o problemas en la instalación, repercutan en las electrobombas (ej. daños en las membranas de los depósitos autoclave o la falta de aire en los depósitos con alimentador).

Ligne de groupes de pressurisation automatiques composés de 2 pompes (2 ULTRA) ou 3 pompes (3 ULTRA) avec contrôle par pressostat.

COMPOSITION GROUPE DE PRESSURISATION

- Électro-pompes monobloc à axe horizontal ou vertical.
- Collecteurs d'aspiration et de refoulement en acier, filetés et zingués, avec des manchons pour réservoirs à membrane en refoulement.
- Base du groupe et support pour tableau électrique en acier, zingués.
- Une vanne de retenue pour chaque électro-pompe montée en aspiration.
- Des vannes à bille avec goulotte montées une en aspiration et une en refoulement de chaque électro-pompe.
- Une douille d'accouplement pour chaque électro-pompe montée en aspiration, avec un trou fileté pour le raccordement de l'alimentateur d'air.
- Antivibratoires en caoutchouc avec un noyau métallique.
- Manomètre avec raccord radial.
- Tableau électrique.
- Pressostats pré réglés montés sur le collecteur de refoulement et directement branchés au tableau électrique.
- À la demande: réservoirs autoclave à membrane, vannes d'arrêt

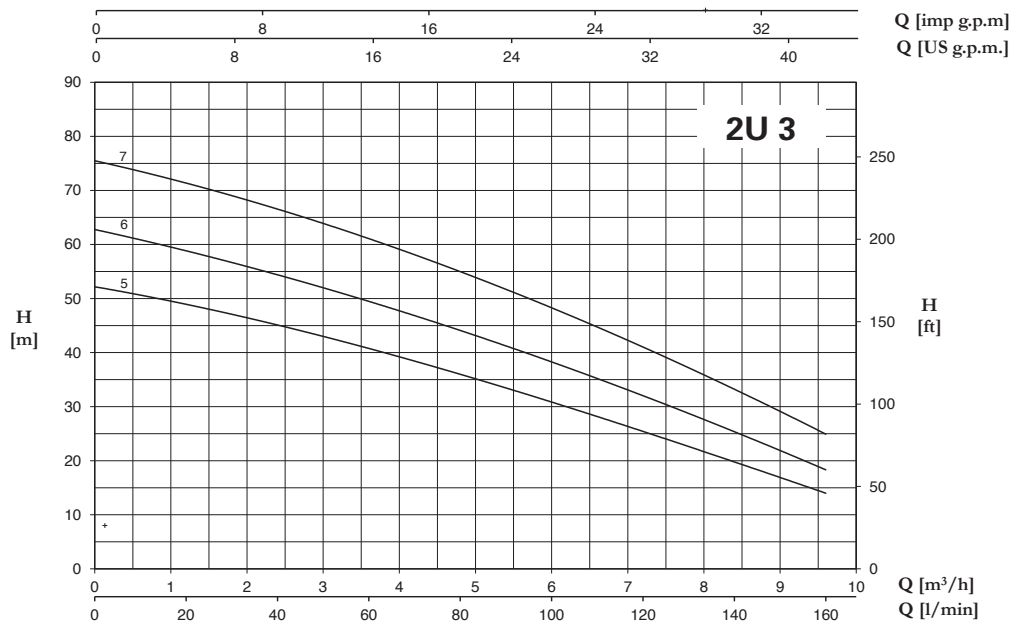
COMPOSITION GROUPE TABLEAU ÉLECTRIQUE

- Enveloppe en plastique ABS, degré de protection IP 55, avec presse-étoupes anti-arrachement.
- Sectionneur général verrouillage de porte pour la prévention des accidents.
- Entrée réseau 1 x 230V monophasé, 3 x 400V triphasé.
- Entrées à très basse tension pour commande depuis pressostats (avec système anti-rebonds) et flotteur de niveau minimum.
- Fusibles de protection électro-pompe.
- Fusibles de protection auxiliaires
- Boutons de fonctionnement des électro-pompes en automatique-éteint-manuel (manuel seulement momentané).
- Leds vertes de mise sous tension, fonctionnement en automatique, électro-pompes en marche.
- Leds rouges d'alarme min/max niveau de l'eau, électro-pompes en protection pour surcharge.
- Protection électronique pour surcharge des électro-pompes réglable.
- Boutons de restauration des protections.
- Circuit d'alternance des électro-pompes incorporé.
- Sélecteur interne pour l'exclusion de l'alternance des électro-pompes.
- Possibilité d'exclusion de l'électro-pompe en panne.
- Sortie alarme avec contact de commutation.
- Câbles électriques du type ignifuge non propagateur pour branchement des électro-pompes et des pressostats.
- Schéma électrique de fonctionnement.

FONCTIONS CIRCUITS D'ALTERNANCE ÉLECTRO-POMPES

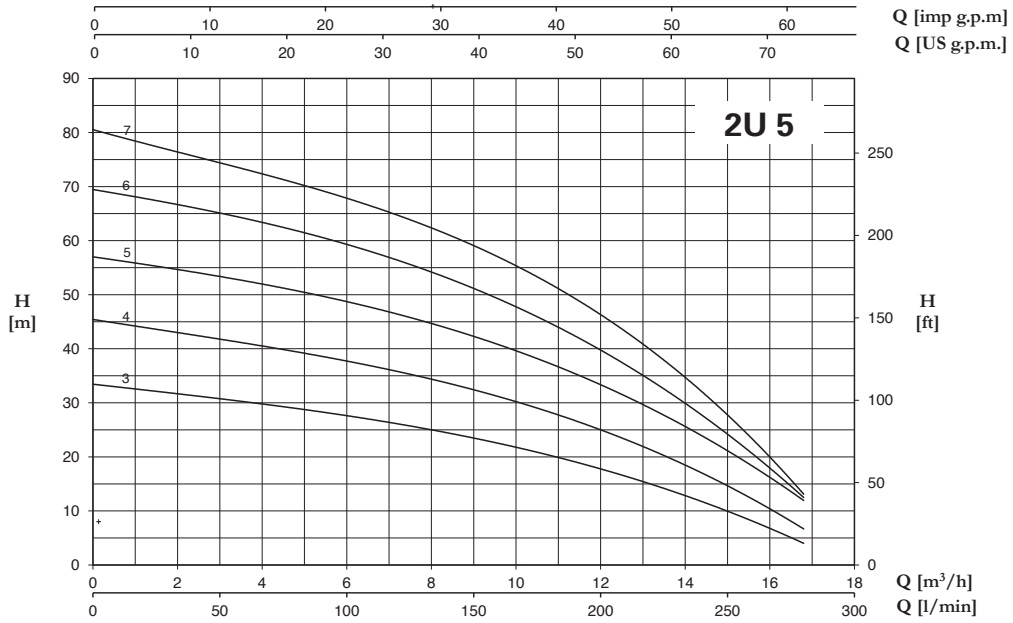
- Inverser l'ordre de démarrage des électro-pompes à chaque fermeture des pressostats, en assurant ainsi un fonctionnement équilibré de celles-ci.
- Empêcher le démarrage simultané des électro-pompes et les conséquents courants de démarrage élevés (lors de la restauration de la tension de ligne après une coupure pour cause de travaux, temporelle ou une intervention manuelle, les pompes seraient dans la condition de démarrer simultanément et dans une condition d'absorption maximale).
- Empêcher, au moyen de retards appropriés, affectant les électro-pompes, les rebonds des pressostats dus à des pointes de pression, coups de bélier ou problèmes à l'installation. comme le dommage des membranes des réservoirs autoclave ou le manque d'air dans les réservoirs avec alimentateur.

BOOSTERSET 2 ULTRA

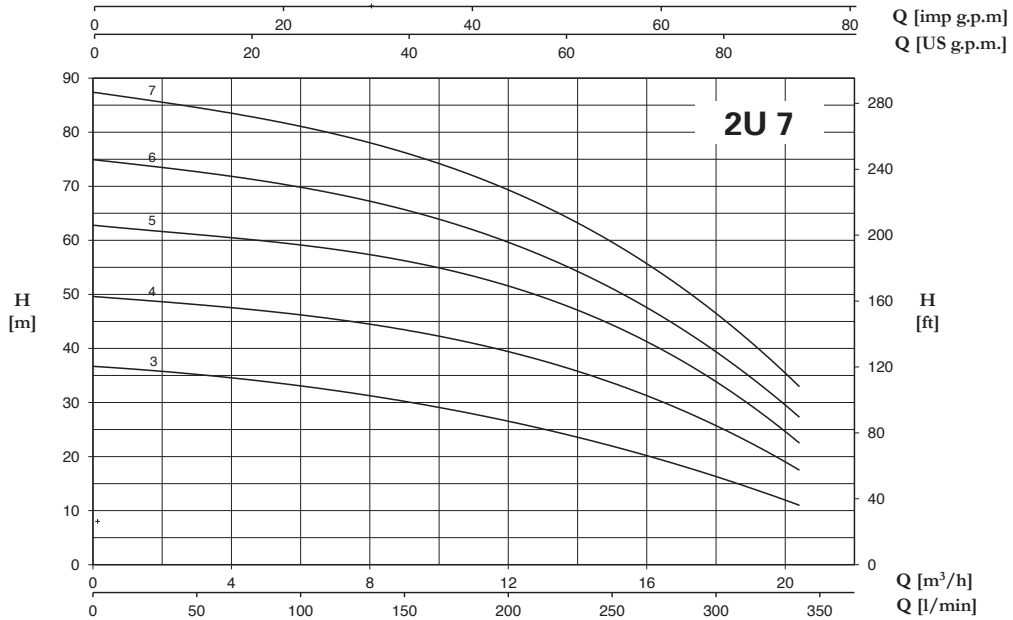


2U 3		P2		P1 (kW)		AMPERE		Q (m³/h - l/min)						
1~	3~					1~	3~	H (m)						
		1x230 V 50 Hz	3x400 V 50 Hz	0	1,2			2,4	3,6	4,8	7,2	9,6		
		(HP)	(kW)	1~	3~	0	20	40	60	80	120	160		
2U 3-100/5	2U 3-100/5 T	2x1	2x0,75	2x1,06	2x1,01	2x4,8	2x1,9	52,2	48,9	45,1	40,8	36	25,4	14
2U 3-120/6	2U 3-120/6 T	2x1,2	2x0,9	2x1,23	2x1,23	2x5,6	2x2,6	62,8	58,7	54,5	49,6	43,9	32,1	18,3
2U 3-150/7	2U 3-150/7 T	2x1,5	2x1,1	2x1,54	2x1,45	2x7,1	2x2,9	75,5	71,3	66,6	61,2	54,8	41,1	24,9

BOOSTERSET 2 ULTRA

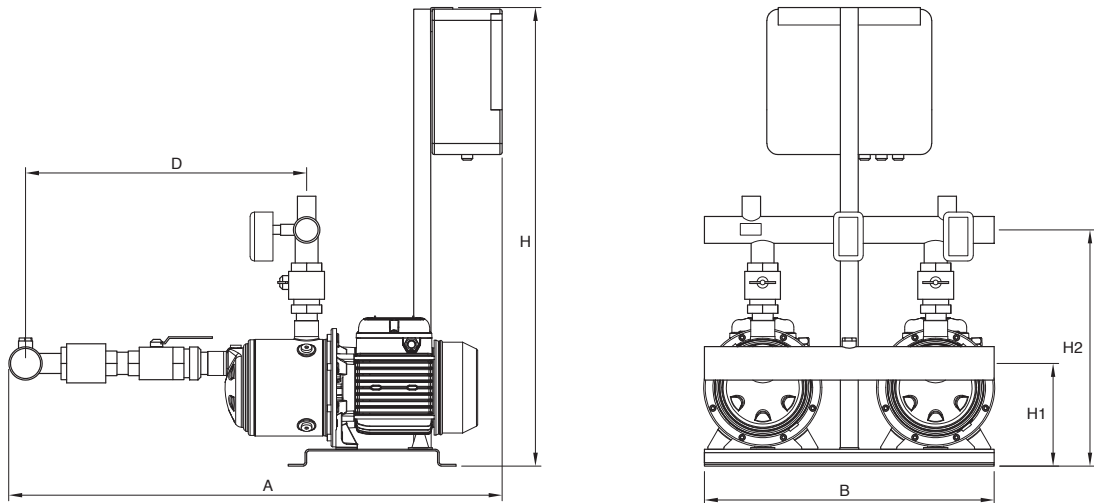


2U 5		P2		P1 (kW)		AMPERE		Q (m³/h - l/min)							
1~	3~					1~	3~	0	3,6	4,8	7,2	9,6	12	14,4	16,8
								0	60	80	120	160	200	240	280
		(HP)	(kW)	1~	3~	1x230 V 50 Hz	3x400 V 50 Hz	H (m)							
2U 5-80/3	2U 5-80/3 T	2x0,8	2x0,6	2x0,86	2x0,79	2x3,9	2x1,5	33,4	30,3	29	26	22,5	17,6	12	3,9
2U 5-120/4	2U 5-120/4 T	2x1,2	2x0,9	2x1,13	2x1,13	2x5,2	2x2,5	45,3	41,3	39,6	35,6	30,8	24,9	17,6	6,4
2U 5-150/5	2U 5-150/5 T	2x1,5	2x1,1	2x1,47	2x1,39	2x6,8	2x2,8	56,8	53	51	46,1	40,1	33,3	24,8	11,5
2U 5-180/6	2U 5-180/6 T	2x1,8	2x1,3	2x1,7	2x1,62	2x7,7	2x3	69,3	64,4	62	55,6	48,2	39,6	28,8	12
2U 5-200/7	2U 5-200/7 T	2x2	2x1,5	2x2	2x1,86	2x9	2x3,4	80,3	73,6	71	64,5	56,1	46	33,4	12,5



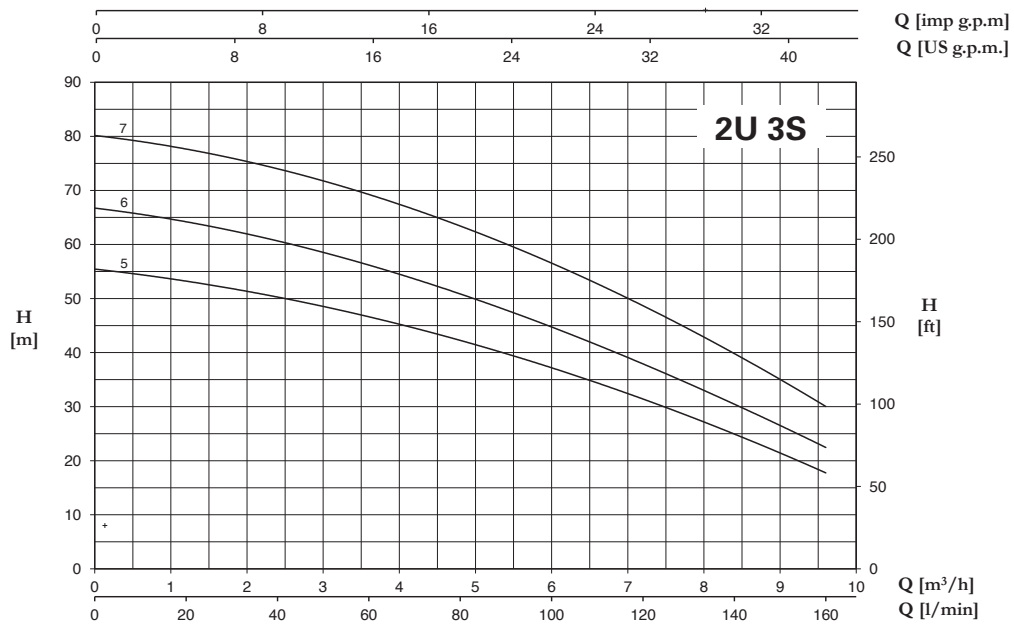
2U 7		P2		P1 (kW)		AMPERE		Q (m³/h - l/min)								
1~	3~					1~	3~	0	4,8	7,2	9,6	12	14,4	16,8	19,2	20,4
								0	80	120	160	200	240	280	320	340
		(HP)	(kW)	1~	3~	1x230 V 50 Hz	3x400 V 50 Hz	H (m)								
2U 7-120/3	2U 7-120/3 T	2x1,2	2x0,9	2x1,32	2x1,3	2x5,9	2x2,6	36,7	34	32	29,6	26,5	23	18,6	13,8	11
2U 7-180/4	2U 7-180/4 T	2x1,8	2x1,3	2x1,83	2x1,71	2x8,3	2x3,2	49,5	47,4	45,3	42,5	39,2	34,8	29,4	22,6	16,9
2U 7-250/5	2U 7-250/5 T	2x2,5	2x1,85	2x2,39	2x2,15	2x10,9	2x4,2	62,6	60,6	58,2	55,1	51,1	45,8	39	29,8	21,5
2U 7-300/6	2U 7-300/6 T	2x3	2x2,2	2x2,68	2x2,63	2x12,2	2x5	74,8	71,5	68,3	64,5	59,3	53	44,6	34,5	26,7
-	2U 7-350/7 T	2x3,5	2x2,57	-	2x3,04	-	2x5,5	87,2	83,3	79,3	74,6	68,9	61,9	52,5	41	32,2

BOOSTERSET 2 ULTRA



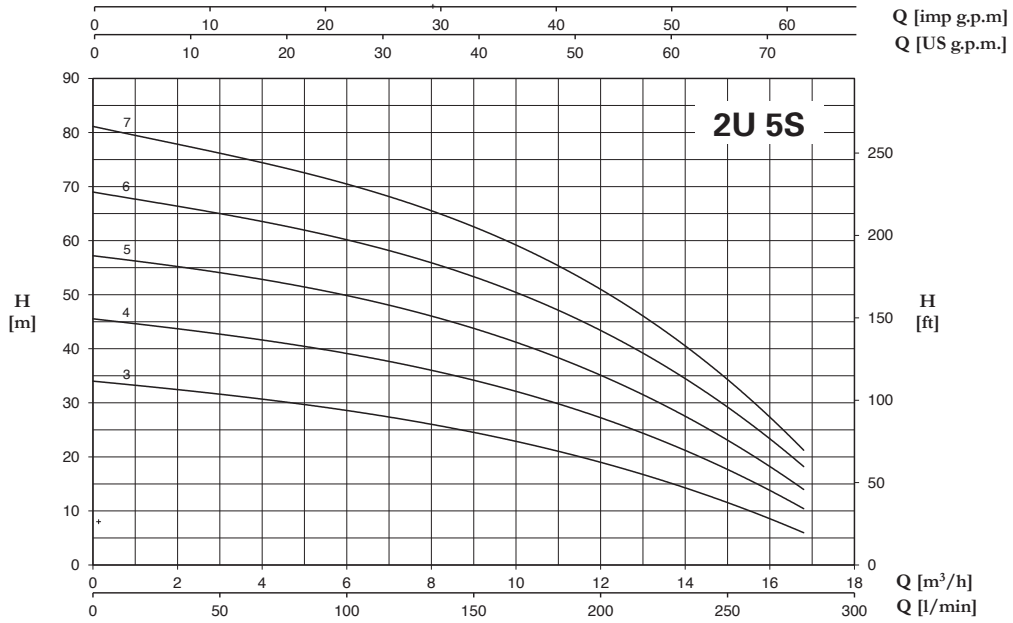
TYPE	DIMENSION (mm)								Kg
	A	B	H	D	H1	H2	DNA	DNM	
2U 3-100/5	884	520	738	423	178	376	2" G	1" 1/2 G	45
2U 3-120/6	908	520	738	447	178	376	2" G	1" 1/2 G	47
2U 3-150/7	932	520	738	471	184	382	2" G	1" 1/2 G	52
2U 5-80/3	836	520	738	375	178	376	2" G	1" 1/2 G	41
2U 5-120/4	860	520	738	399	178	376	2" G	1" 1/2 G	45
2U 5-150/5	884	520	738	423	184	382	2" G	1" 1/2 G	50
2U 5-180/6	908	520	738	447	184	382	2" G	1" 1/2 G	54
2U 5-200/7	932	520	738	471	184	382	2" G	1" 1/2 G	57
2U 7-120/3	1010	520	738	541	142	434	2" 1/2 G	2" G	55
2U 7-180/4	1034	520	738	565	148	440	2" 1/2 G	2" G	59
2U 7-250/5 T	1058	520	738	589	148	440	2" 1/2 G	2" G	64
2U 7-300/6 T	1082	520	738	613	148	440	2" 1/2 G	2" G	68
2U 7-350/7 T	1106	520	738	637	153	445	2" 1/2 G	2" G	72
2U 9-150/3	979	520	738	506	148	400	2" 1/2 G	2" G	55
2U 9-200/4	1009	520	738	536	148	400	2" 1/2 G	2" G	59
2U 9-250/5 T	1039	520	738	566	148	400	2" 1/2 G	2" G	62
2U 18-250/3 T	1101	520	738	592	148	516	3" G	2" 1/2 G	71
2U 18-400/4 T	1138	520	738	629	153	521	3" G	2" 1/2 G	82

BOOSTERSET 2 ULTRA S

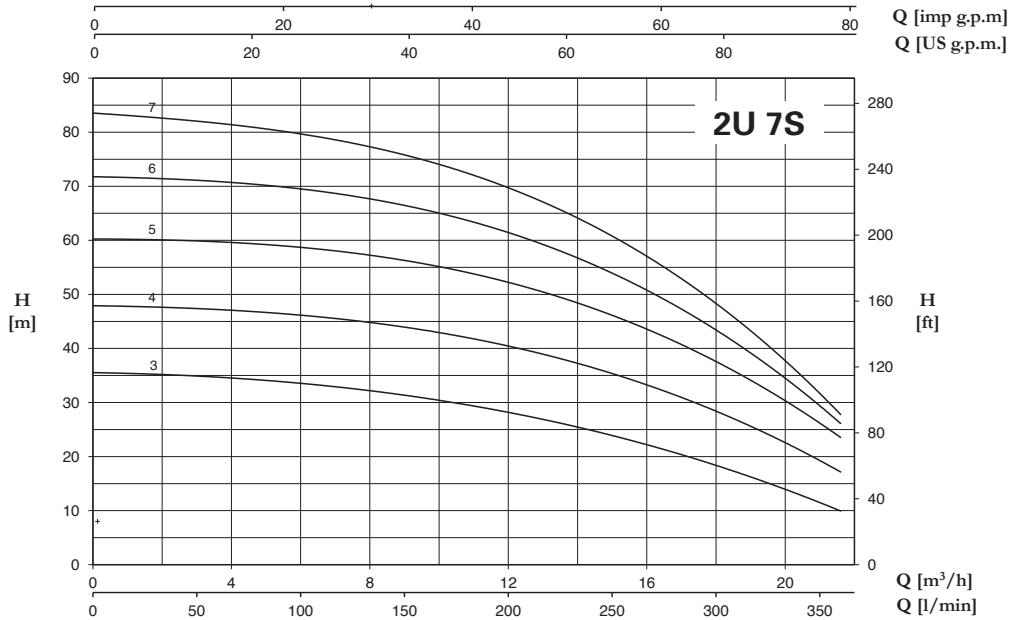


2U 3S		P2		P1 (kW)		AMPERE		Q (m³/h - l/min)						
1~	3~					1~	3~	0	1,2	2,4	3,6	4,8	7,2	9,6
		(HP)	(kW)	1~	3~	1x230 V 50 Hz	3x400 V 50 Hz	H (m)						
2U 3S-100/5	2U 3S-100/5 T	2x1	2x0,75	2x0,99	2x0,92	2x4,4	2x1,7	55,3	53,5	50,3	46,5	42,1	31,6	17,7
2U 3S-120/6	2U 3S-120/6 T	2x1,2	2x0,9	2x1,11	2x1,11	2x5,1	2x2,5	66,6	64,4	60,8	56	50,7	38,1	22,4
2U 3S-150/7	2U 3S-150/7 T	2x1,5	2x1,1	2x1,38	2x1,31	2x6,4	2x2,7	80,1	77,7	74,2	69,1	63,3	48,8	30

BOOSTERSET 2 ULTRA S

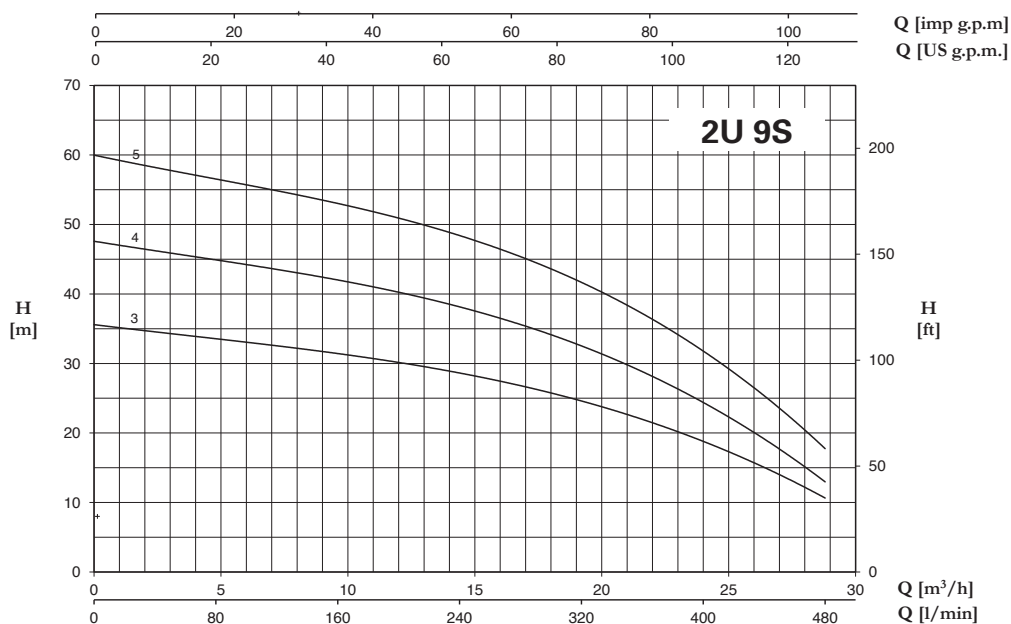


2U 5S		P2		P1 (kW)		AMPERE		Q (m³/h - l/min)							
1~	3~	(HP)	(kW)	1~	3~	1~	3~	0	3,6	4,8	7,2	9,6	12	14,4	16,8
						0	60	80	120	160	200	240	280		
						1x230 V 50 Hz	3x400 V 50 Hz	H (m)							
2U 5S-80/3	2U 5S-80/3 T	2x0,8	2x0,6	2x0,8	2x0,75	2x3,8	2x1,4	34	31,1	29,9	27	23,6	19,1	13,1	6
2U 5S-120/4	2U 5S-120/4 T	2x1,2	2x0,9	2x1,09	2x1,08	2x4,9	2x2,4	45,5	42,2	40,7	37,2	32,9	27,4	19,8	10,4
2U 5S-150/5	2U 5S-150/5 T	2x1,5	2x1,1	2x1,39	2x1,31	2x6,5	2x2,7	57,2	53,4	51,7	47,6	42,3	35,2	25,7	14
2U 5S-180/6	2U 5S-180/6 T	2x1,8	2x1,3	2x1,63	2x1,55	2x7,3	2x3	68,9	64,4	62,3	57,5	51,5	43,5	32,6	18,1
2U 5S-200/7	2U 5S-200/7 T	2x2	2x1,5	2x1,94	2x1,67	2x8,7	2x3,3	81	75,5	73	67,4	60,3	51	38,6	21

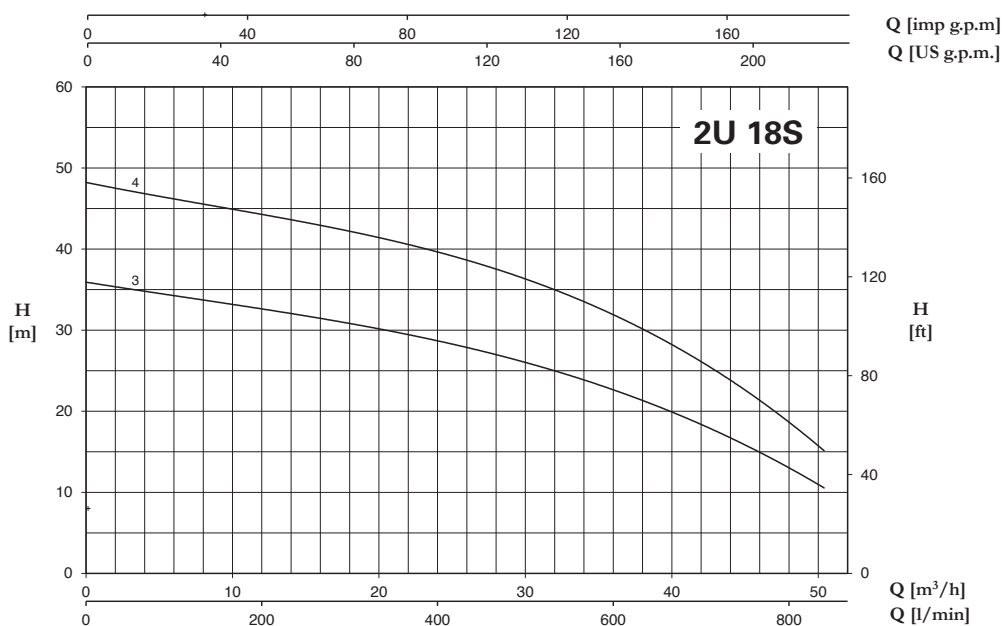


2U 7S		P2		P1 (kW)		AMPERE		Q (m³/h - l/min)								
1~	3~	(HP)	(kW)	1~	3~	1~	3~	0	4,8	7,2	9,6	12	14,4	16,8	19,2	21,6
						0	80	120	160	200	240	280	320	360		
						1x230 V 50 Hz	3x400 V 50 Hz	H (m)								
2U 7S-120/3	2U 7S-120/3 T	2x1,2	2x0,9	2x1,23	2x1,22	2x5,6	2x2,5	35,6	33,9	32,8	31,2	28,1	24,7	20,8	15,7	10
2U 7S-180/4	2U 7S-180/4 T	2x1,8	2x1,3	2x1,69	2x1,62	2x7,7	2x3,1	48	46,3	45,7	43,6	40,4	36,4	31,4	25	17,2
-	2U 7S-250/5 T	2x2,5	2x1,85	-	2x2,05	-	2x4,1	60,3	59	58,2	55,7	52,2	47,4	41,3	33,5	22
-	2U 7S-300/6 T	2x3	2x2,2	-	2x2,44	-	2x4,8	72,5	70,5	69,2	66	61,5	55,7	47,8	37,8	24,7
-	2U 7S-350/7 T	2x3,5	2x2,57	-	2x2,84	-	2x5,1	83,5	80,7	78,8	74,7	69,4	62,6	53,9	42,7	27,5

BOOSTERSET 2 ULTRA S



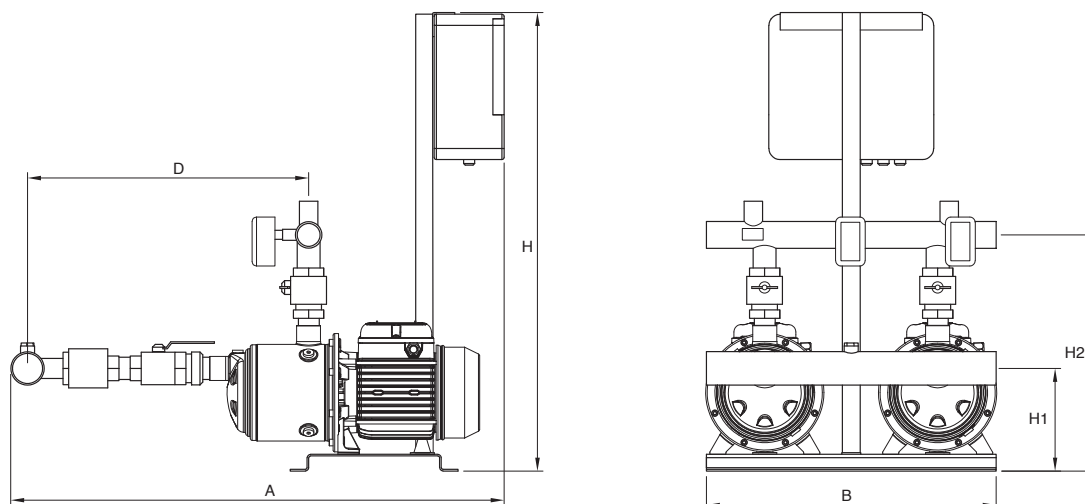
2U 9S		P2		P1 (kW)		AMPERE		Q (m³/h - l/min)										
1~	3~					1~	3~	H (m)										
								1x230 V 50 Hz	3x400 V 50 Hz	0	7,2	9,6	12	14,4	16,8	19,2	21,6	24
2U 9S-150/3	2U 9S-150/3 T	2x1,5	2x1,1	2x1,47	2x1,4	2x6,8	2x2,8	35,6	32,5	31,5	30	28,7	26,9	24,6	22	18,7	15	10,7
2U 9S-200/4	2U 9S-200/4 T	2x2	2x1,5	2x1,88	2x1,77	2x8,4	2x3,3	47,6	43,5	42,1	40,1	38,1	35,7	32,7	28,9	24,2	19	13,1
-	2U 9S-250/5 T	2x2,5	2x1,85	-	2x2,23	-	2x4,3	60	54,8	53	51	48,2	45,4	42	37,3	31,6	25	18



2U 18S		P2		P1 (kW)	AMPERE		Q (m³/h - l/min)															
3~	3~				3~	H (m)																
						3x400 V 50 Hz	0	12	14,4	16,8	19,2	21,6	24	26,4	28,8	31,2	33,6	36	38,2	40,8	43,2	45,2
2U 18S-250/3 T	2x2,5	2x1,85	2x2,29	2x4,4	35,7	33,1	32,3	31,3	30,4	29,4	28,4	27,4	26,3	25,1	24	22,8	21,4	19,6	17,8	15,4	12,9	10,2
2U 18S-400/4 T	2x4	2x3	2x3,11	2x5,7	47,9	45	44	42,8	41,7	40,5	39,1	37,8	36,6	35,2	33,9	32,2	30,2	28	25,1	22,1	18,1	14,9

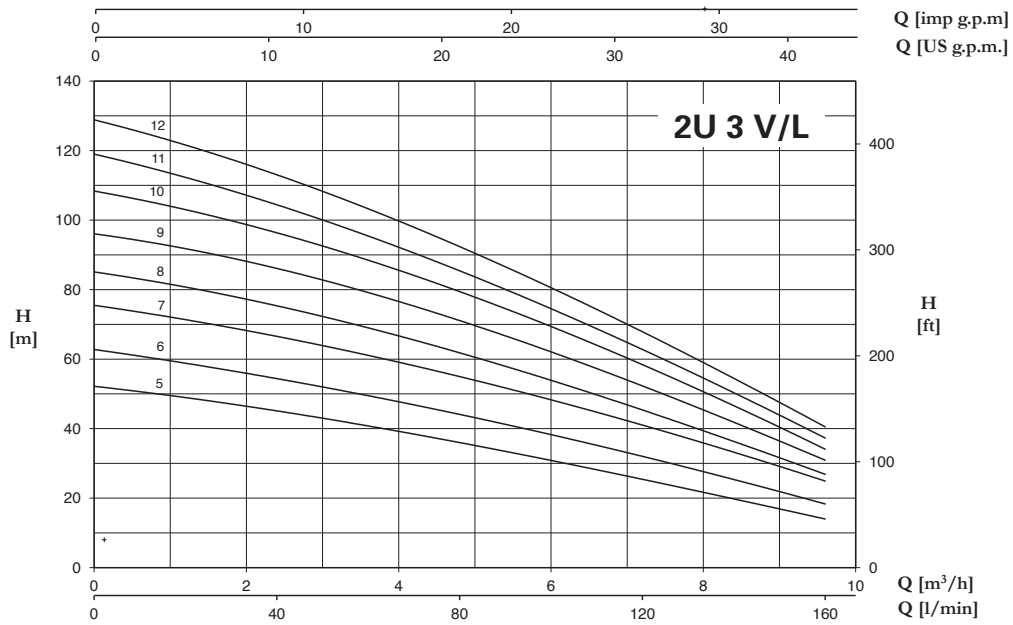
GRUPPI DI PRESSURIZZAZIONE A 2 POMPE / 2 PUMPS PRESSURE SYSTEM / GRUPO DE PRESIÓN CON 2 BOMBAS / GROUPE DE PRESSURISATION AVEC 2 POMPES

BOOSTERSET 2 ULTRA S



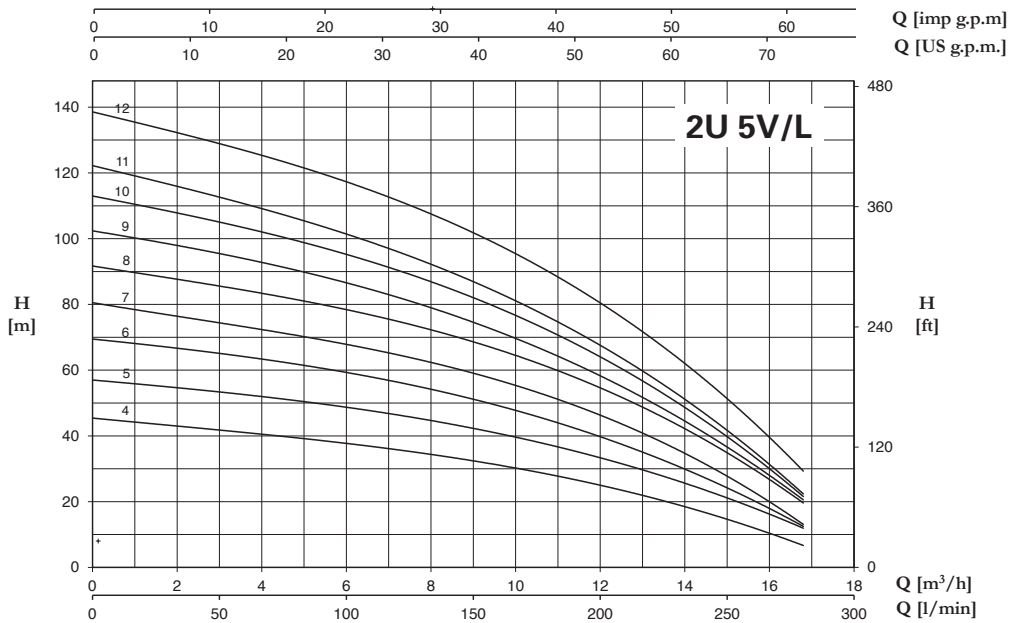
TYPE	DIMENSIONS (mm)								Kg
	A	B	H	D	H1	H2	DNA	DNM	
2U 3S-100/5	884	520	738	423	178	376	2" G	1" 1/2 G	45
2U 3S-120/6	908	520	738	447	178	376	2" G	1" 1/2 G	47
2U 3S-150/7	932	520	738	471	184	382	2" G	1" 1/2 G	52
2U 5S-80/3	836	520	738	375	178	376	2" G	1" 1/2 G	41
2U 5S-120/4	860	520	738	399	178	376	2" G	1" 1/2 G	45
2U 5S-150/5	884	520	738	423	184	382	2" G	1" 1/2 G	50
2U 5S-180/6	908	520	738	447	184	382	2" G	1" 1/2 G	54
2U 5S-200/7	932	520	738	471	184	382	2" G	1" 1/2 G	57
2U 7S-120/3	1010	520	738	541	142	434	2" 1/2 G	2" G	55
2U 7S-180/4	1034	520	738	565	148	440	2" 1/2 G	2" G	59
2U 7S-250/5 T	1058	520	738	589	148	440	2" 1/2 G	2" G	64
2U 7S-300/6 T	1082	520	738	613	148	440	2" 1/2 G	2" G	68
2U 7S-350/7 T	1106	520	738	637	153	445	2" 1/2 G	2" G	72
2U 9S-150/3	979	520	738	506	148	400	2" 1/2 G	2" G	55
2U 9S-200/4	1009	520	738	536	148	400	2" 1/2 G	2" G	59
2U 9S-250/5 T	1039	520	738	566	148	400	2" 1/2 G	2" G	62
2U 18S-250/3 T	1101	520	738	592	148	516	3" G	2" 1/2 G	71
2U 18S-400/4 T	1138	520	738	629	153	521	3" G	2" 1/2 G	82

BOOSTERSET 2 ULTRA V/L

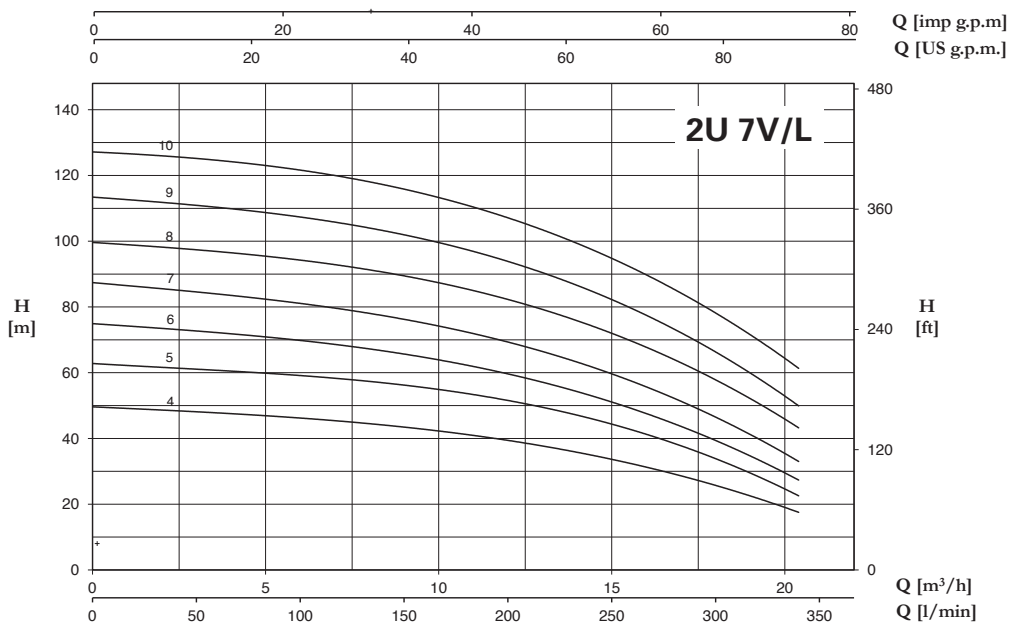


2U 3... V/L	P2		P1 (kW)	AMPERE	Q (m³/h - l/min)							
					3~							
					0	1,2	2,4	3,6	4,8	7,2	9,6	
3~			3~	3x400 V 50 Hz	H (m)							
	(HP)	(kW)			0	20	40	60	80	120	160	
2U 3...-100/5 T	2x1	2x0,75	2x1	2x1,9	52,2	48,9	45,1	40,8	36,0	25,4	14,0	
2U 3...-120/6 T	2x1,2	2x0,9	2x1,2	2x2,6	62,8	58,7	54,5	49,6	43,9	32,1	18,3	
2U 3...-150/7 T	2x1,5	2x1,1	2x1,5	2x2,9	75,5	71,3	66,6	61,2	54,8	41,1	24,9	
2U 3...-180/8 T	2x1,8	2x1,3	2x1,6	2x3	85,2	80,6	75,1	69,3	61,9	45,2	26,9	
2U 3...-200/9 T	2x2	2x1,5	2x1,8	2x3,3	95,8	92,2	86,3	78,9	70,7	52,7	30,8	
2U 3...-250/10 T	2x2,5	2x1,8	2x2	2x4,1	108,4	102,9	96,5	88,2	79,7	58,3	34,1	
2U 3...-280/11 T	2x2,8	2x2,1	2x2,2	2x4,3	119,0	112,3	104,4	95,3	85,6	62,7	37,3	
2U 3...-300/12 T	2x3	2x2,2	2x2,4	2x4,7	128,9	121,5	113	103,5	92,2	67,9	40,5	

BOOSTERSET 2 ULTRA V/L

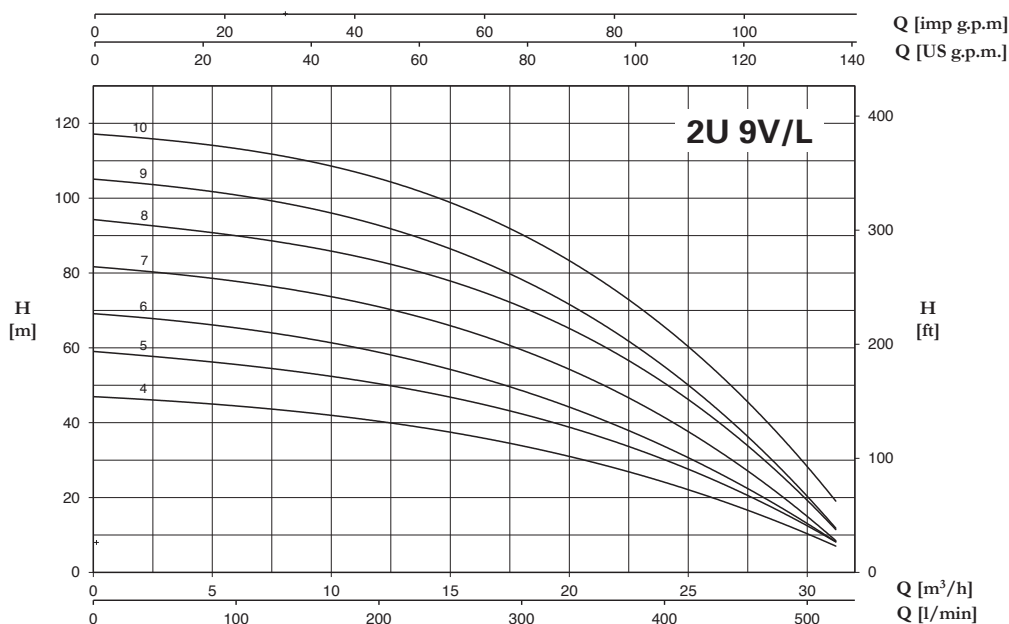


2U 5... V/L	P2		P1 (kW)	A	Q (m³/h - l/min)									
					H (m)									
					3~	0	3,6	4,8	7,2	9,6	12	14,4	16,8	
3~			3~	0	60	80	120	160	200	240	280			
	(HP)	(kW)	3~	3x400 V 50 Hz	H (m)									
2U 5...-120/4 T	2x1,2	2x0,9	2x1,13	2x2,5	45,3	41,3	39,6	35,6	30,8	24,9	17,6	6,4		
2U 5...-150/5 T	2x1,5	2x1,1	2x1,39	2x2,8	56,8	53	51	46,1	40,1	33,3	24,8	11,5		
2U 5...-180/6 T	2x1,8	2x1,3	2x1,62	2x3	69,3	64,4	62,0	55,6	48,2	39,6	28,8	12,0		
2U 5...-200/7 T	2x2	2x1,5	2x1,86	2x3,4	80,3	73,6	71,0	64,5	56,1	46,0	33,4	12,5		
2U 5...-250/8 T	2x2,5	2x1,87	2x2,17	2x4,1	91,4	85,0	81,8	74,3	65,5	54,7	40,4	19,1		
2U 5...-280/9 T	2x2,8	2x2,1	2x2,4	2x4,4	102,1	94,6	90,7	81,6	71,0	58,5	42,3	20,1		
2U 5...-300/10 T	2x3	2x2,2	2x2,73	2x4,9	112,7	103,9	99,9	89,8	78,2	64	46,4	21		
2U 5...-350/11 T	2x3,5	2x2,6	2x2,89	2x5	122,0	111,2	106,3	95,6	83,1	67,6	48,2	22,0		
2U 5...-380/12 T	2x3,8	2x2,85	2x3,2	2x6,0	138,4	127,2	122,4	111,7	97,3	80,4	58,8	28,9		

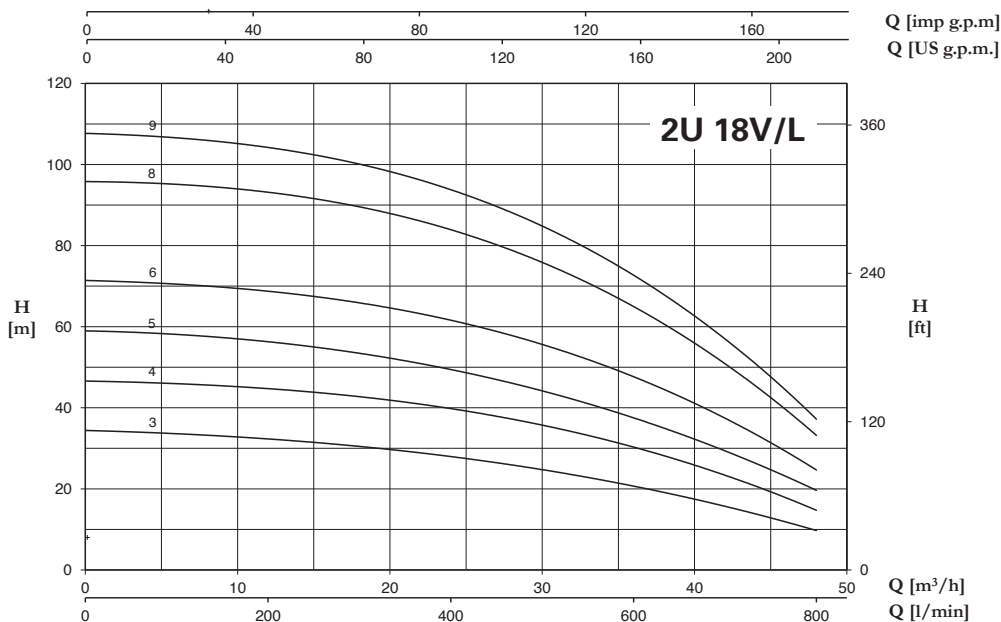


2U 7... V/L	P2		P1 (kW)	A	Q (m³/h - l/min)									
					H (m)									
					3~	0	4,8	7,2	9,6	12	14,4	16,8	19,2	20,4
3~			3~	0	80	120	160	200	240	280	320	340		
	(HP)	(kW)	3~	3x400 V 50 Hz	H (m)									
2U 7...-180/4 T	2x1,8	2x1,3	2x1,71	2x3,2	49,5	47,4	45,3	42,5	39,2	34,8	29,4	22,6	16,9	
2U 7...-250/5 T	2x2,5	2x1,85	2x2,15	2x4,2	62,6	60,6	58,2	55,1	51,1	45,8	38,9	29,8	21,5	
2U 7...-300/6 T	2x3	2x2,2	2x2,63	2x5	74,8	71,5	68,3	64,5	59,3	53,0	44,6	34,5	26,7	
2U 7...-350/7 T	2x3,5	2x2,6	2x3,04	2x5,5	87,2	83,3	79,3	74,6	68,9	61,9	52,5	41,0	32,2	
2U 7...-400/8 T	2x4	2x3	2x3,6	2x6,8	99,5	96,1	92,6	87,9	81,9	74,5	64,4	51,0	43,0	
2U 7...-450/9 T	2x4,5	2x3,31	2x4,09	2x7,0	113,2	109,7	105,4	100,1	93,5	84,8	73,6	59,6	49,0	
2U 7...-550/10 T	2x5,5	2x4	2x4,6	2x8,3	127,0	123,8	119,6	114,1	106,6	97,6	86,0	70,3	61,0	

BOOSTERSET 2 ULTRA V/L

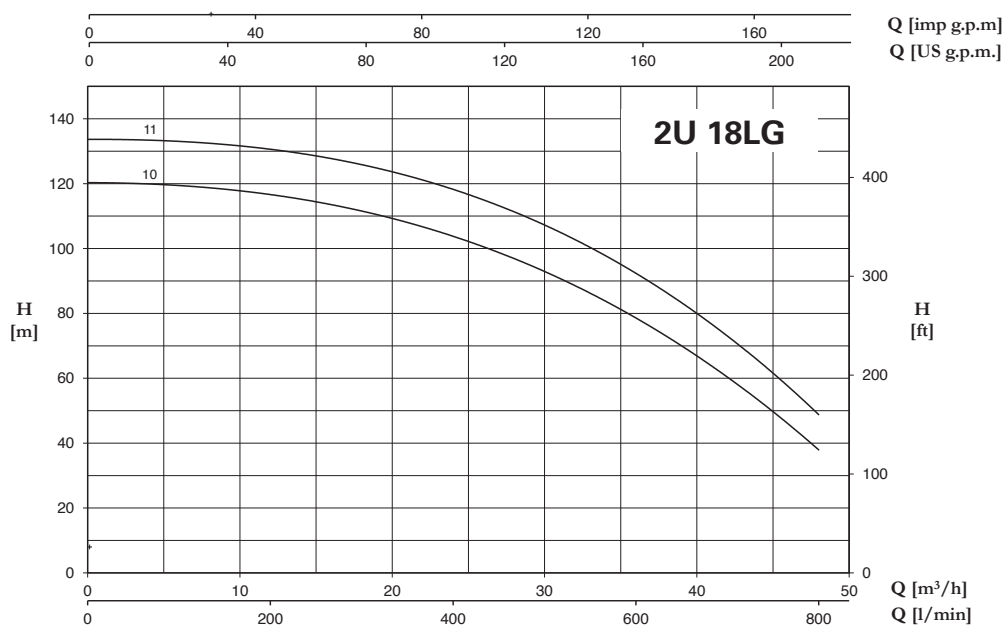


2U 9... V/L	P2		P1 (kW)	A	Q (m³/h - l/min)														
					3~	0	7,2	9,6	12	14,4	16,8	19,2	21,6	24	26,4	28,8	31,2		
						0	120	160	200	240	280	320	360	400	440	480	520		
	(HP)	(kW)	3~	3x400 V 50 Hz	H (m)														
2U 9...-200/4 T	2x2	2x1,5	2x1,77	2x3,3	47,1	43,5	42,0	40,5	38,3	35,7	32,4	28,4	23,8	18,9	13,3	7,3			
2U 9...-250/5 T	2x2,5	2x1,87	2x2,18	2x4,3	59,2	54,4	52,4	50,4	47,9	44,8	40,5	35,5	29,8	23,5	16,3	8,5			
2U 9...-300/6 T	2x3	2x2,2	2x2,64	2x4,8	69,4	63,7	61,4	58,8	55,6	51,6	46,5	40,3	33,5	25,4	17,0	9,0			
2U 9...-400/7 T	2x4	2x3	2x3,09	2x5,7	82,0	76,0	73,7	70,9	67,5	63,0	57,0	49,7	41,0	31,2	20,1	9,5			
2U 9...-450/8 T	2x4,5	2x3,37	2x3,67	2x6,4	94,5	88,4	86,0	83	79,4	74,7	68,0	59,8	49,8	38,9	27,0	11,6			
2U 9...-500/9 T	2x5	2x3,7	2x4,03	2x6,9	105,4	98,9	96,1	92,7	88,5	82,8	75,0	65,4	54,5	41,8	28,0	12,5			
2U 9...-550/10 T	2x5,5	2x4,0	2x4,57	2x8,3	117,6	111,0	108,4	105,3	101,1	95,1	87,2	76,7	64,8	51,2	36,4	20,1			



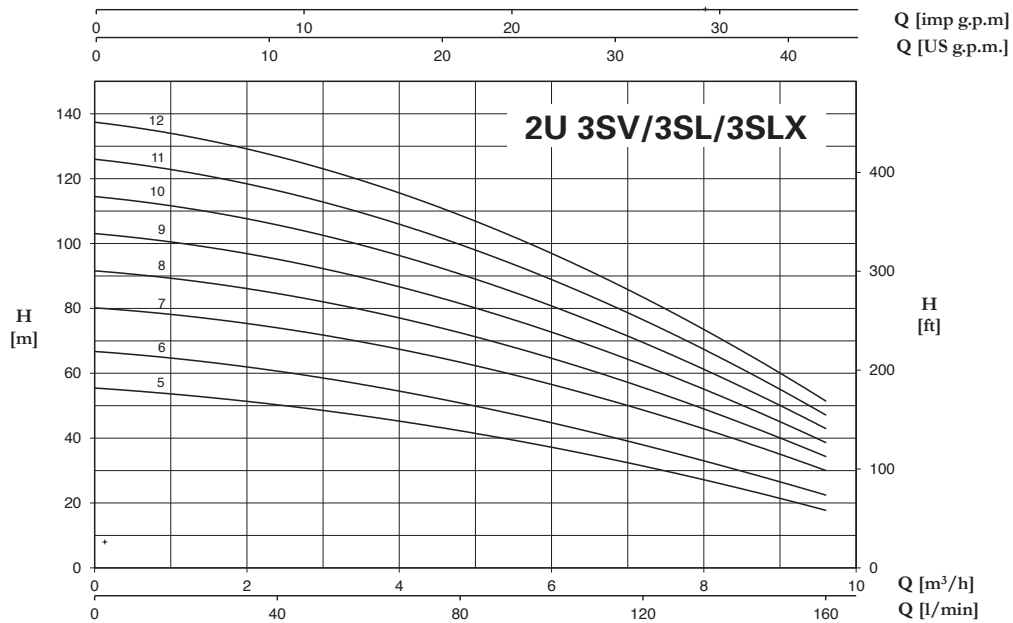
2U 18... V/L	P2		P1 (kW)	A	Q (m³/h - l/min)																	
					3~	0	12	14,4	16,8	19,2	21,6	24	26,4	28,8	31,2	33,6	36	38,4	40,8	43,2	45,6	48
						0	200	240	280	320	360	400	440	480	520	560	600	640	680	720	760	800
	(HP)	(kW)	3~	3x400 V 50 Hz	H (m)																	
2U 18...-250/3 T	2x2,5	2x1,85	2x2,19	2x4,3	34,5	32,0	31,6	30,9	30,1	29,1	28,1	26,8	25,5	24,1	22,5	20,7	18,7	16,5	14,4	12,2	10,0	
2U 18...-400/4 T	2x4	2x3	2x2,99	2x5,5	46,8	44,2	43,7	43,1	42,4	41,3	40,1	38,6	36,9	35	32,6	30,1	27,4	24,5	21,5	18,4	15,2	
2U 18...-450/5 T	2x4,5	2x3,31	2x3,68	2x6,6	59,1	55,9	55,1	54,1	52,8	51,3	49,7	47,7	45,5	43,0	40,3	37,3	34,3	30,9	27,4	23,9	19,8	
2U 18...-550/6 T	2x5,5	2x4	2x4,51	2x8,7	71,6	68,2	67,4	66,5	65,4	63,8	61,9	59,7	57	54,2	51,1	47,6	43,7	39,5	34,7	29,9	25,2	
2U 18...-750/8 T	2x7,5	2x5,5	2x6	2x10,7	96,1	92,6	91,5	90,1	88,5	86,6	84,4	81,6	78,3	74,5	69,8	64,7	59,1	53,3	46,9	40,5	34,3	
2U 18...-900/9 T	2x9	2x6,6	2x7,17	2x12,8	108,0	103,6	102,3	100,8	99,0	96,9	94,1	91,1	87,5	83,0	78,3	72,6	66,2	59,6	52,6	45,5	38,3	

BOOSTERSET 2 ULTRA LG



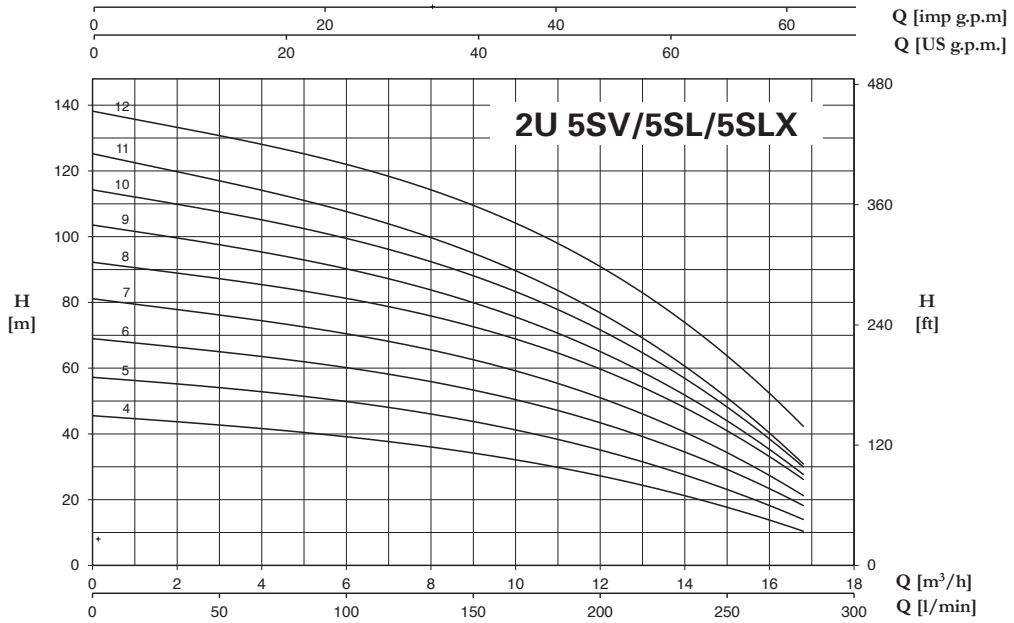
2U 18LG		P2		P1 (kW)	A	Q (m³/h - l/min)															
3~	(HP)					(kW)	3~	0	12	14,4	16,8	19,2	21,6	24	26,4	28,8	31,2	33,6	36	38,4	40,8
		3~	0	200	240			280	320	360	400	440	480	520	560	600	640	680	720	760	800
				3~	H (m)																
2U 18LG-920/10 T	2x9,2	2x6,8	2x7,4	2x13	120,7	115,6	114,5	112,7	110,4	107,4	103,9	100,3	96,0	91,2	85,5	78,3	70,8	63,1	55,5	47,5	39,1
2U 18LG-1000/11 T	2x10	2x7,5	2x8,2	2x14,6	134,3	129,0	128,2	126,8	124,7	122,1	119,1	115,0	110,6	105,7	99,6	92,1	83,6	75,7	67,3	59,1	50,7

BOOSTERSET 2 ULTRA SV/SL/SLX

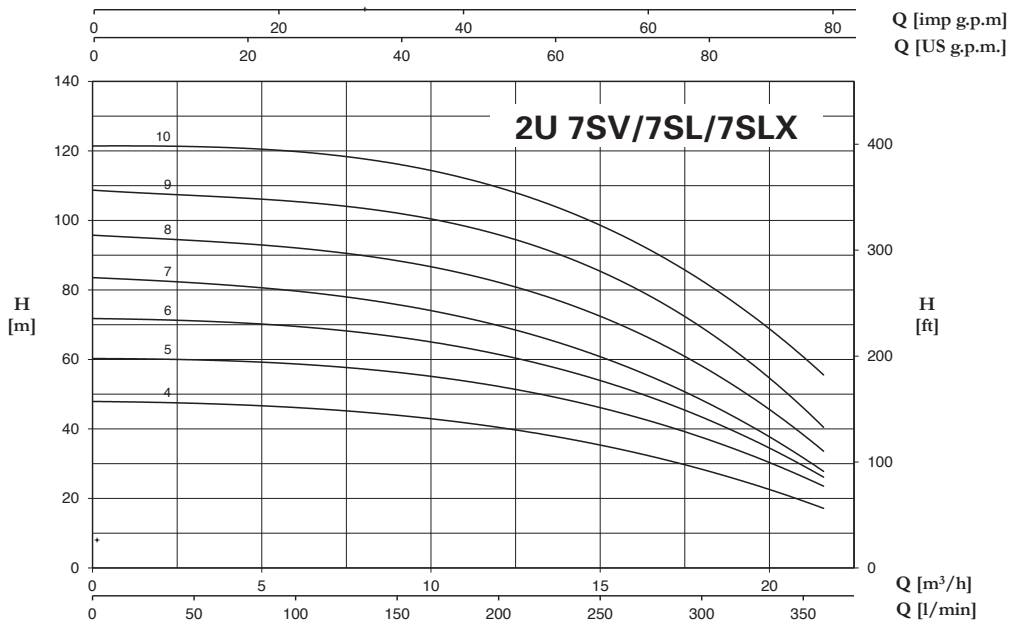


2U 3... SV/SL/SLX	P2		P1 (kW)	AMPERE	Q (m³/h - l/min)						
				3~	0	1,2	2,4	3,6	4,8	7,2	9,6
					0	20	40	60	80	120	160
3~	(HP)	(kW)	3~	3x400 V 50 Hz	H (m)						
2U 3...-100/5T	2x1	2x0,75	2x0,9	2x1,7	55,3	53,5	50,3	46,5	42,1	31,6	17,7
2U 3...-120/6T	2x1,2	2x0,9	2x1,1	2x2,5	66,6	64,4	60,8	56,0	50,7	38,1	22,4
2U 3...-150/7T	2x1,5	2x1,1	2x1,3	2x2,7	80,1	77,7	74,2	69,1	63,3	48,8	30,0
2U 3...-180/8T	2x1,8	2x1,3	2x1,5	2x2,7	91,5	88,8	84,8	79,0	72,3	55,8	34,3
2U 3...-200/9T	2x2	2x1,5	2x1,6	2x3,0	103,0	99,9	95,4	88,8	81,4	62,7	38,6
2U 3...-250/10T	2x2,5	2x1,8	2x1,8	2x3,7	114,4	111,0	106,0	98,7	90,4	69,7	42,9
2U 3...-280/11T	2x2,8	2x2,1	2x2,0	2x3,9	125,9	122,1	116,6	108,6	99,5	76,7	47,1
2U 3...-300/12T	2x3	2x2,2	2x2,2	2x4,3	137,3	133,2	127,2	118,5	108,5	83,7	51,4

BOOSTERSET 2 ULTRA SV/SL/SLX

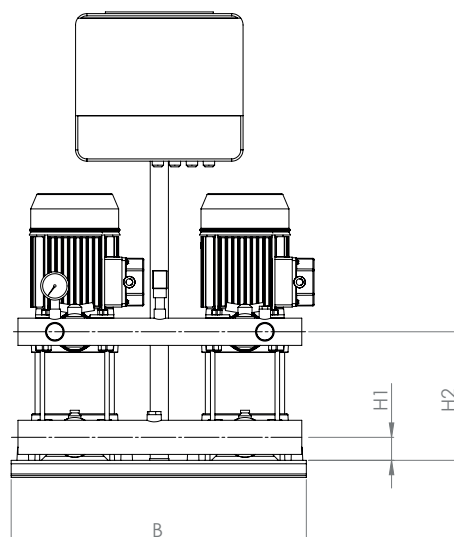
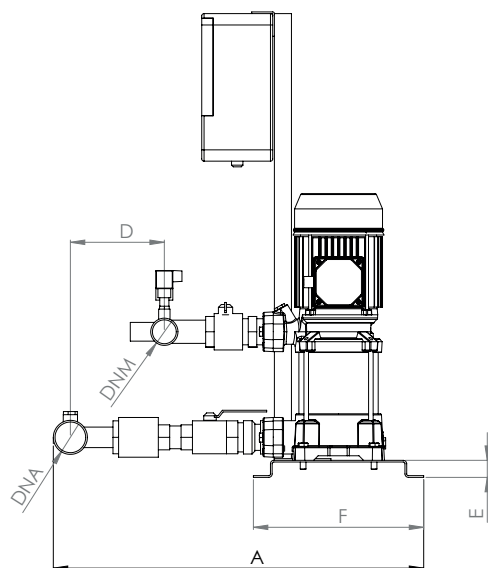


2U 5... SV/SL/SLX	P2		P1 (kW)	AMPERE	Q (m³/h - l/min)							
				3~	0	3,6	4,8	7,2	9,6	12	14,4	16,8
				3x400 V 50 Hz	0	60	80	120	160	200	240	280
				H (m)								
2U 5...-120/4 T	2x1,2	2x0,9	2x1,09	2x2,4	45,5	42,2	40,7	37,2	32,9	27,4	19,8	10,4
2U 5...-150/5 T	2x1,5	2x1,1	2x1,31	2x2,7	57,2	53,4	51,7	47,6	42,3	35,2	25,7	14,0
2U 5...-180/6 T	2x1,8	2x1,3	2x1,55	2x3	68,9	64,4	62,3	57,5	51,5	43,5	32,6	18,1
2U 5...-200/7 T	2x2	2x1,5	2x1,77	2x3,3	81	75,5	73,0	67,4	60,3	51,0	38,6	21,0
2U 5...-250/8 T	2x2,5	2x1,9	2x2,07	2x4	92,1	86,5	84,0	77,8	70,1	60	45,5	26
2U 5...-280/9 T	2x2,8	2x2,1	2x2,27	2x4,2	103,4	96,7	93,5	86	77,1	65,6	48,7	27,6
2U 5...-300/10 T	2x3	2x2,2	2x2,57	2x4,7	114,2	106,4	102,9	95,2	85,2	72,0	53,3	30
2U 5...-350/11 T	2x3,5	2x2,6	2x2,76	2x4,9	125,1	115,7	111,8	102,6	91,6	77,1	57,1	30,7
2U 5...-380/12 T	2x3,8	2x2,8	2x3,2	2x6,0	138,1	129,4	125,9	117,4	106	91,2	70,1	42,2



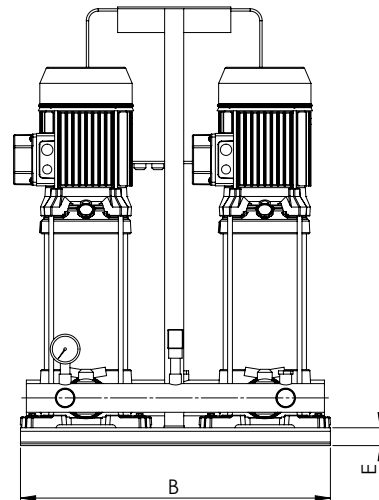
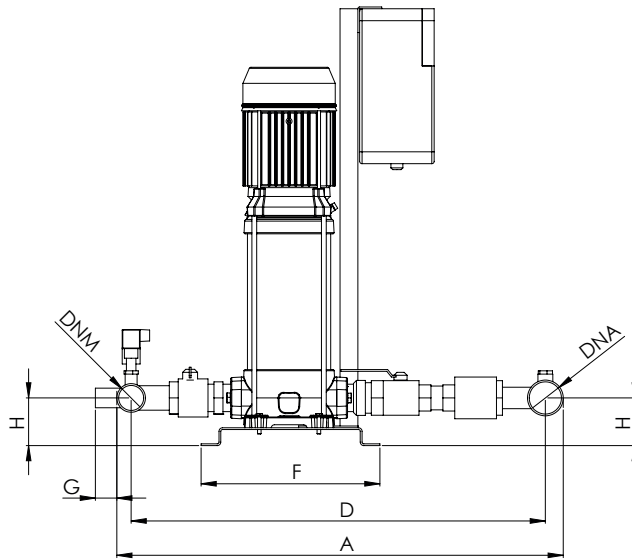
2U 7... SV/SL/SLX	P2		P1 (kW)	AMPERE	Q (m³/h - l/min)								
				3~	0	4,8	7,2	9,6	12	14,4	16,8	19,2	21,6
				3x400 V 50 Hz	0	80	120	160	200	240	280	320	360
				H (m)									
2U 7...-180/4 T	2x1,8	2x1,3	2x1,62	2x3,1	48,0	46,3	45,7	43,6	40,4	36,4	31,4	25,0	17,2
2U 7...-250/5 T	2x2,5	2x1,9	2x2,05	2x4,1	60,3	59,0	58,2	55,7	52,2	47,4	41,3	33,5	23,5
2U 7...-300/6 T	2x3	2x2,2	2x2,44	2x4,8	71,8	70,0	68,9	65,7	61,3	55,4	48,1	38,5	26,0
2U 7...-350/7 T	2x3,5	2x2,6	2x2,84	2x5,1	83,5	80,7	78,8	74,7	69,4	62,6	53,9	42,7	27,5
2U 7...-400/8 T	2x4,5	2x3	2x3,3	2x6	95,6	93,3	91,4	87,2	81,6	74,2	64,8	51,9	33,0
2U 7...-450/9 T	2x4,5	2x3,4	2x3,81	2x6,5	108,5	106,5	105,1	101,0	95,0	87,2	76,6	62,6	39,5
2U 7...-550/10 T	2x5,5	2x4	2x4,32	2x7,9	121,5	120,1	119,3	115,3	109,2	100,8	89,8	75,0	55,4

BOOSTERSET 2 ULTRA V/SV



2U V/SV	DIMENSIONS (mm)								DNA	DNM	Kg
	A	B	D	E	F	H1	H2				
2U 3...-100/5	580	520	110	30	300	40	178	2" G	1 1/2 G	56	
2U 3...-120/6	580	520	110	30	300	40	202			58	
2U 3...-150/7	580	520	110	30	300	40	226			64	
2U 3...-180/8	580	520	110	30	300	40	250			66	
2U 3...-200/9	580	520	110	30	300	40	274			69	
2U 3...-250/10	580	520	110	30	300	40	298			71	
2U 3...-280/11	580	520	110	30	300	40	322			74	
2U 3...-300/12	580	520	110	30	300	40	322	-	61		
2U 5...-120/4	580	520	110	30	300	40	178	2" G	1 1/2 G	63	
2U 5...-150/5	580	520	110	30	300	40	202			65	
2U 5...-180/6	580	520	110	30	300	40	226			67	
2U 5...-200/7	580	520	110	30	300	40	250			70	
2U 5...-250/8	580	520	110	30	300	40	274			71	
2U 5...-280/9	580	520	110	30	300	40	298			74	
2U 5...-300/10	580	520	110	30	300	40	322			78	
2U 5...-350/11	580	520	110	30	300	40	346	-	71		
2U 5...-380/12	580	520	110	30	300	40	346	2 1/2 G	2" G	77	
2U 7...-180/4	630	520	145	30	300	40	178			81	
2U 7...-250/5	630	520	145	30	300	40	202			85	
2U 7...-300/6	630	520	145	30	300	40	226			89	
2U 7...-350/7	630	520	145	30	300	40	250			97	
2U 7...-400/8	630	520	145	30	300	40	274			107	
2U 7...-450/9	630	520	145	30	300	40	301			73	
2U 7...-550/10	630	520	145	30	300	40	325	2 1/2 G	2" G	74	
2U 9...-200/4	630	520	145	30	300	40	202			76	
2U 9...-250/5	630	520	145	30	300	40	232			87	
2U 9...-300/6	630	520	145	30	300	40	262			96	
2U 9...-400/7	630	520	145	30	300	40	292			100	
2U 9...-450/8	630	520	145	30	300	40	325			106	
2U 9...-500/9	630	520	145	30	300	40	355			83	
2U 9...-550/10	630	520	145	30	300	40	385	3" G	2 1/2 G	95	
2U 18...-250/3	-	520	165	30	300	50	211			105	
2U 18...-400/4	-	520	165	30	300	50	248			112	
2U 18...-450/5	-	520	165	30	300	50	289			135	
2U 18...-550/6	-	520	165	30	300	50	326			143	
2U 18...-750/8	-	520	165	30	300	50	401				
2U 18...-900/9	-	520	165	30	300	50	439				

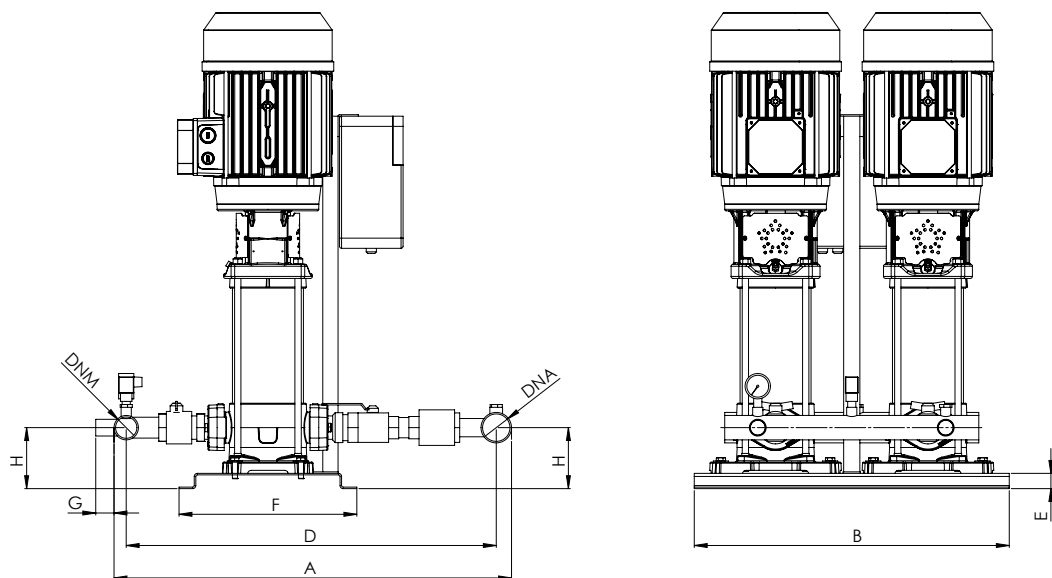
BOOSTERSET 2 ULTRA L/SL/SLX



2U L/SL/SLX	DIMENSIONS (mm)								DNA	DNM	Kg
	A	B	D	E	F	G	H				
2U 3...-100/5	660	520	610	30	300	30	50	2" G	1 1/2 G	59	
2U 3...-120/6	660	520	610	30	300	30	50			60	
2U 3...-150/7	660	520	610	30	300	30	50			67	
2U 3...-180/8	660	520	610	30	300	30	50			70	
2U 3...-200/9	660	520	610	30	300	30	50			74	
2U 3...-250/10	660	520	610	30	300	30	50			76	
2U 3...-280/11	660	520	610	30	300	30	50			79	
2U 3...-300/12	660	520	610	30	300	30	50	-	60		
2U 5...-120/4	660	520	610	30	300	30	50	2" G	1 1/2 G	62	
2U 5...-150/5	660	520	610	30	300	30	50			64	
2U 5...-180/6	660	520	610	30	300	30	50			66	
2U 5...-200/7	660	520	610	30	300	30	50			67	
2U 5...-250/8	660	520	610	30	300	30	50			68	
2U 5...-280/9	660	520	610	30	300	30	50			70	
2U 5...-300/10	660	520	610	30	300	30	50			75	
2U 5...-350/11	660	520	610	30	300	30	50	-	69		
2U 7...-180/4	755	520	685	30	300	30	50	2 1/2 G	2" G	72	
2U 7...-250/5	755	520	685	30	300	30	50			75	
2U 7...-300/6	755	520	685	30	300	30	50			78	
2U 7...-350/7	755	520	685	30	300	30	50			84	
2U 7...-400/8	755	520	685	30	300	30	50			89	
2U 7...-450/9	755	520	685	30	300	30	50			98	
2U 7...-550/10	755	520	685	30	300	30	50			71	
2U 9...-200/4	785	566	705	30	300	30	80	2 1/2 G	2" G	73	
2U 9...-250/5	785	566	705	30	300	30	80			75	
2U 9...-300/6	785	566	705	30	300	30	80			84	
2U 9...-400/7	785	566	705	30	300	30	80			89	
2U 9...-450/8	785	566	705	30	300	30	80			94	
2U 9...-500/9	785	566	705	30	300	30	80			100	
2U 9...-550/10	785	566	705	30	300	30	80			80	
2U 18...-250/3 T	840	566	760	30	300	30	90	3" G	2 1/2 G	92	
2U 18...-400/4 T	840	566	760	30	300	30	90			97	
2U 18...-450/5 T	840	566	760	30	300	30	90			108	
2U 18...-550/6 T	840	566	760	30	300	30	90			112	
2U 18...-750/8 T	840	566	760	30	300	30	90			115	
2U 18...-900/9 T	840	566	760	30	300	30	90				

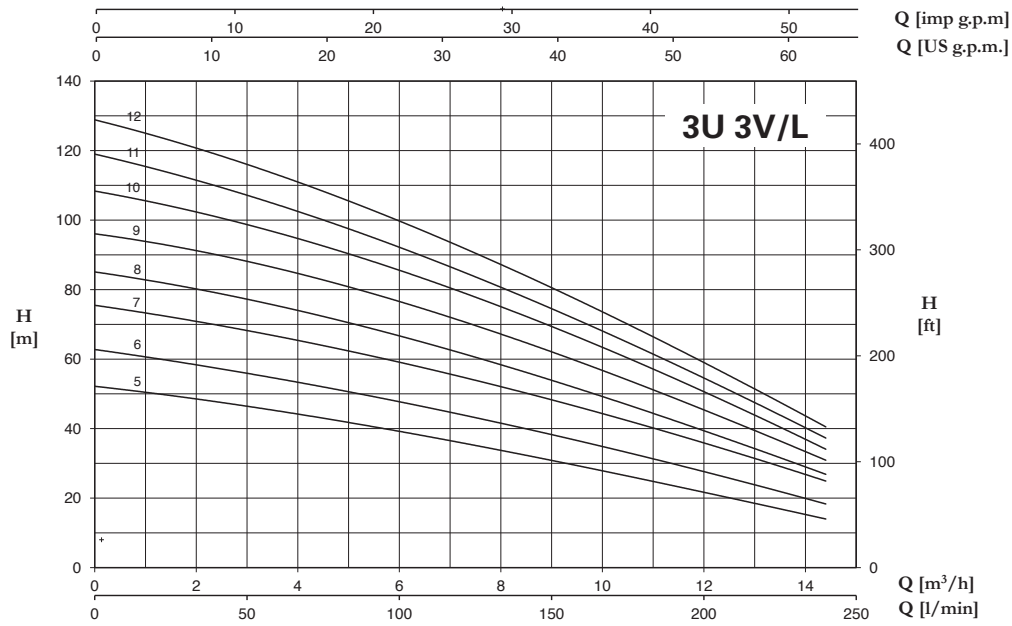
GRUPPI DI PRESSURIZZAZIONE A 2 POMPE / 2 PUMPS PRESSURE SYSTEM / GRUPO DE PRESIÓN CON 2 BOMBAS / GROUPE DE PRESSURISATION AVEC 2 POMPES

BOOSTERSET 2 ULTRA LG



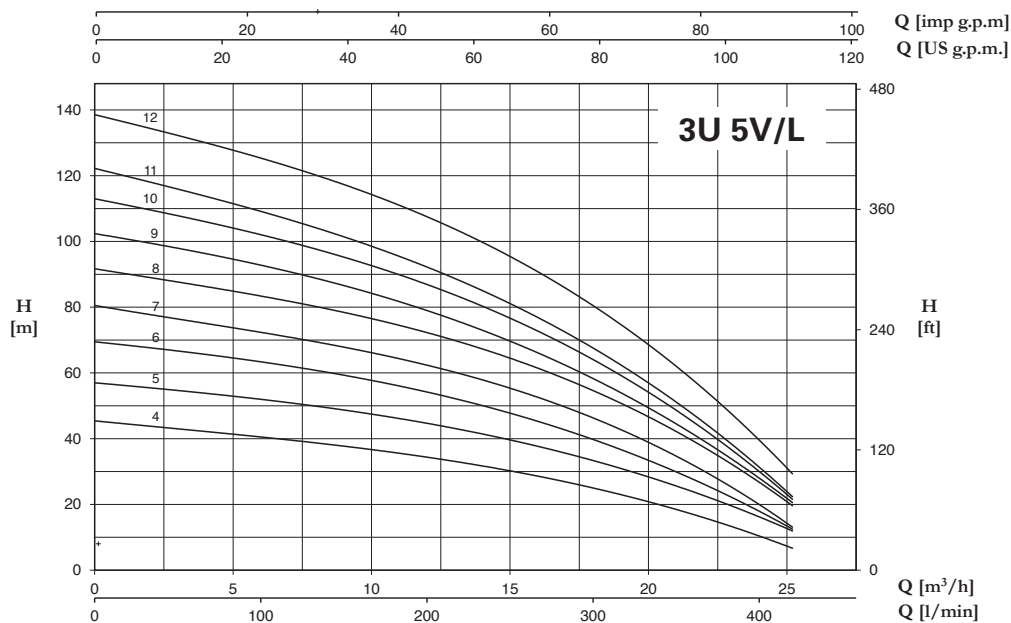
2U LG	DIMENSIONS (mm)									Kg
	A	B	D	E	F	G	H	DNA	DNM	
2U 18...-920/10 T	840	620	760	30	350	30	90	4" G	3" G	175
2U 18...-1000/11 T	840	620	760	30	350	30	90			190

BOOSTERSET 3 ULTRA V/L

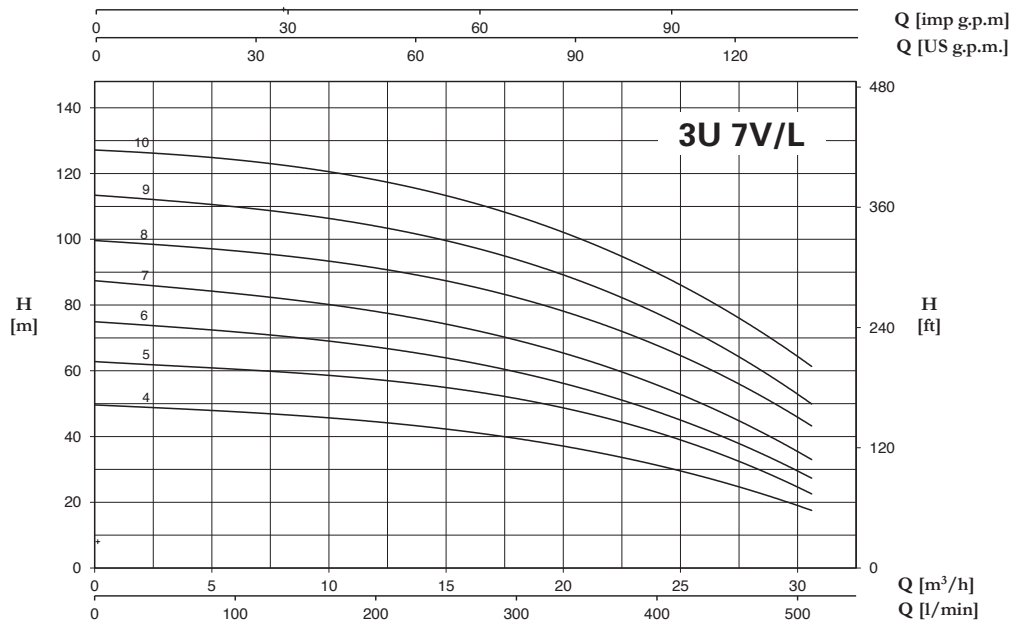


3U 3... V/L	P2		P1 (kW)	AMPERE	Q (m³/h - l/min)						
				3~	0	1,8	3,6	5,4	7,2	10,8	14,4
					0	30	60	90	120	180	240
3~	(HP)	(kW)	3~	3x400 V 50 Hz	H (m)						
3U 3...-100/5 T	3x1	3x0,75	3x1	3x1,9	52,2	48,9	45,1	40,8	36,0	25,4	14,0
3U 3...-120/6 T	3x1,2	3x0,9	3x1,2	3x2,6	62,8	58,7	54,5	49,6	43,9	32,1	18,3
3U 3...-150/7 T	3x1,5	3x1,1	3x1,5	3x2,9	75,5	71,3	66,6	61,2	54,8	41,1	24,9
3U 3...-180/8 T	3x1,8	3x1,3	3x1,6	3x3	85,2	80,6	75,1	69,3	61,9	45,2	26,9
3U 3...-200/9 T	3x2	3x1,5	3x1,8	3x3,3	95,8	92,2	86,3	78,9	70,7	52,7	30,8
3U 3...-250/10 T	3x2,5	3x1,8	3x2	3x4,1	108,4	102,9	96,5	88,2	79,7	58,3	34,1
3U 3...-280/11 T	3x2,8	3x2,1	3x2,2	3x4,3	119,0	112,3	104,4	95,3	85,6	62,7	37,3
3U 3...-300/12 T	3x3	3x2,2	3x2,4	3x4,7	128,9	121,5	113	103,5	92,2	67,9	40,5

BOOSTERSET 3 ULTRA V/L

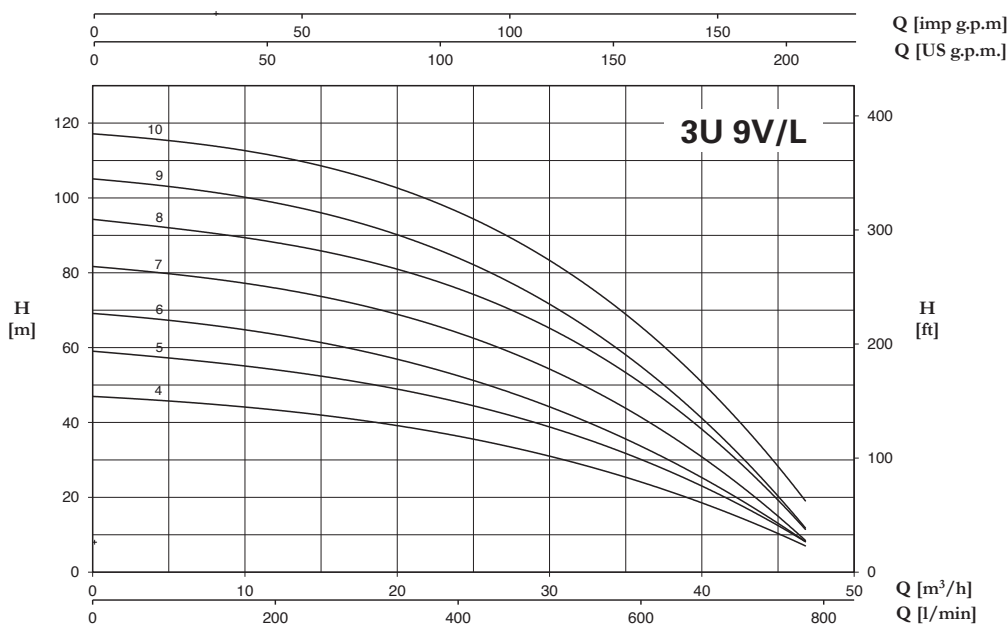


3U 5... V/L	P2		P1 (kW)	A	Q (m³/h - l/min)								
					3~	0	5,4	7,2	10,8	14,4	18	21,6	25,2
						0	90	120	180	240	300	360	420
3~	(HP)	(kW)	3~	3x400 V 50 Hz	H (m)								
3U 5...-120/4 T	3x1,2	3x0,9	3x1,13	3x2,5	45,3	41,3	39,6	35,6	30,8	24,9	17,6	6,4	
3U 5...-150/5 T	3x1,5	3x1,1	3x1,39	3x2,8	56,8	53	51	46,1	40,1	33,3	24,8	11,5	
3U 5...-180/6 T	3x1,8	3x1,3	3x1,62	3x3	69,3	64,4	62,0	55,6	48,2	39,6	28,8	12,0	
3U 5...-200/7 T	3x2	3x1,5	3x1,86	3x3,4	80,3	73,6	71,0	64,5	56,1	46,0	33,4	12,5	
3U 5...-250/8 T	3x2,5	3x1,87	3x2,17	3x4,1	91,4	85,0	81,8	74,3	65,5	54,7	40,4	19,1	
3U 5...-280/9 T	3x2,8	3x2,1	3x2,4	3x4,4	102,1	94,6	90,7	81,6	71,0	58,5	42,3	20,1	
3U 5...-300/10 T	3x3	3x2,2	3x2,73	3x4,9	112,7	103,9	99,9	89,8	78,2	64	46,4	21	
3U 5...-350/11 T	3x3,5	3x2,6	3x2,89	3x5	122,0	111,2	106,3	95,6	83,1	67,6	48,2	22,0	
3U 5...-380/12 T	3x3,8	3x2,85	3x3,2	3x6,0	138,4	127,2	122,4	111,7	97,3	80,4	58,8	28,9	

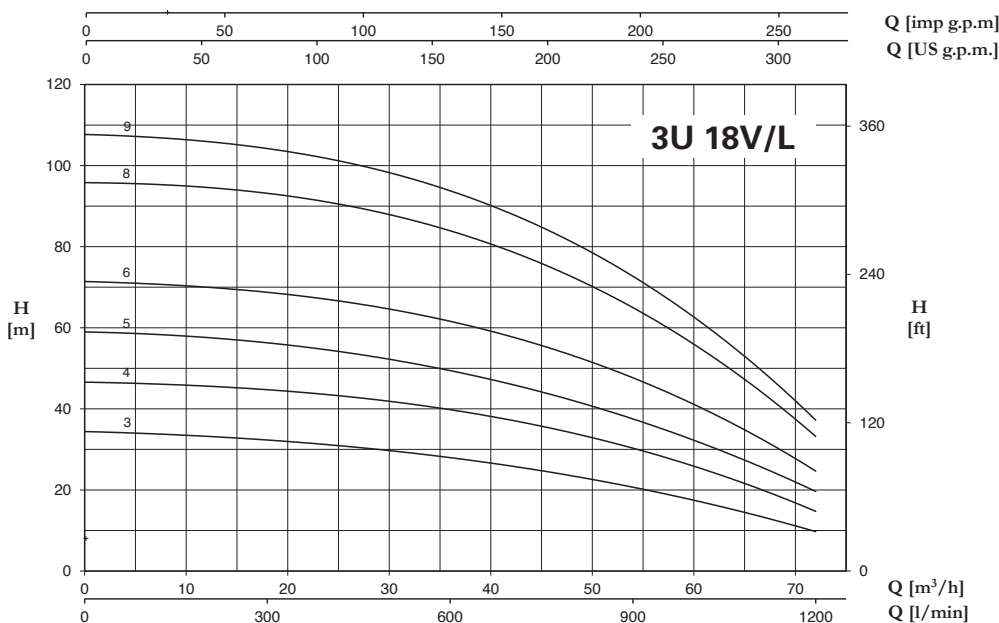


3U 7... V/L	P2		P1 (kW)	A	Q (m³/h - l/min)									
					3~	0	7,2	10,8	14,4	18	21,6	25,2	28,8	30,6
						0	120	180	240	300	360	420	480	510
3~	(HP)	(kW)	3~	3x400 V 50 Hz	H (m)									
3U 7...-180/4 T	3x1,8	3x1,3	3x1,71	3x3,2	49,5	47,4	45,3	42,5	39,2	34,8	29,4	22,6	16,9	
3U 7...-250/5 T	3x2,5	3x1,85	3x2,15	3x4,2	62,6	60,6	58,2	55,1	51,1	45,8	38,9	29,8	21,5	
3U 7...-300/6 T	3x3	3x2,2	3x2,63	3x5	74,8	71,5	68,3	64,5	59,3	53,0	44,6	34,5	26,7	
3U 7...-350/7 T	3x3,5	3x2,6	3x3,04	3x5,5	87,2	83,3	79,3	74,6	68,9	61,9	52,5	41,0	32,2	
3U 7...-400/8 T	3x4	3x3	3x3,6	3x6,8	99,5	96,1	92,6	87,9	81,9	74,5	64,4	51,0	43,0	
3U 7...-450/9 T	3x4,5	3x3,31	3x4,09	3x7,0	113,2	109,7	105,4	100,1	93,5	84,8	73,6	59,6	49,0	
3U 7...-550/10 T	3x5,5	3x4	3x4,6	3x8,3	127,0	123,8	119,6	114,1	106,6	97,6	86,0	70,3	61,0	

BOOSTERSET 3 ULTRA V/L



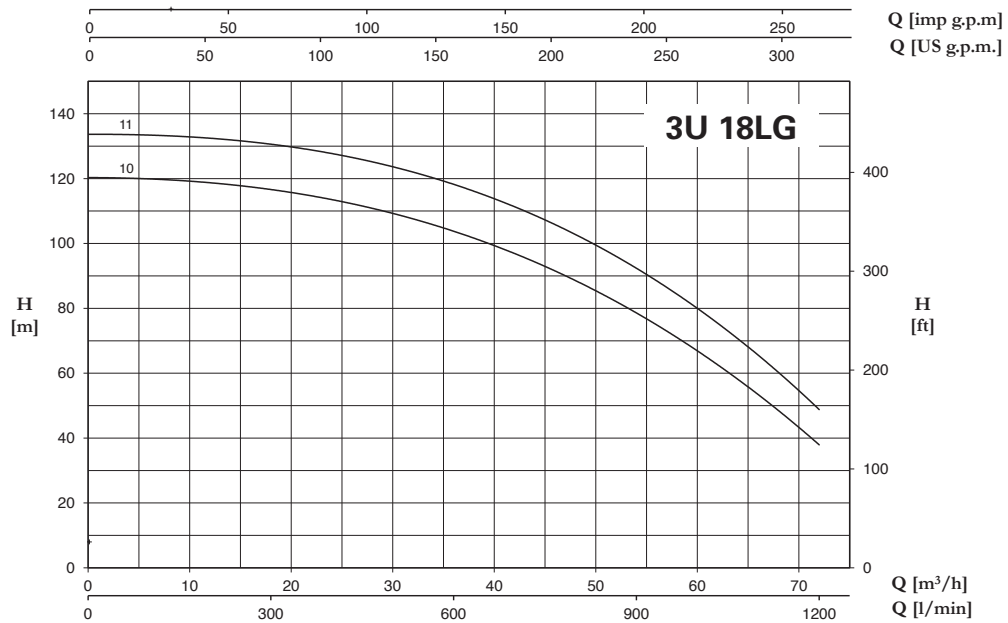
3U 9... V/L	P2		P1 (kW)	Q (m³/h - l/min)														
				A	3~													
					0	10,8	14,4	18	21,6	25,2	28,8	32,4	36	39,6	43,8	46,8		
					0	180	240	300	360	420	480	540	600	660	730	780		
	(HP)	(kW)	3~	3x400 V 50 Hz	H (m)													
3U 9...-200/4 T	3x2	3x1,5	3x1,77	3x3,3	47,1	43,5	42,0	40,5	38,3	35,7	32,4	28,4	23,8	18,9	13,3	7,3		
3U 9...-250/5 T	3x2,5	3x1,87	3x2,18	3x4,3	59,2	54,4	52,4	50,4	47,9	44,8	40,5	35,5	29,8	23,5	16,3	8,5		
3U 9...-300/6 T	3x3	3x2,2	3x2,64	3x4,8	69,4	63,7	61,4	58,8	55,6	51,6	46,5	40,3	33,5	25,4	17,0	9,0		
3U 9...-400/7 T	3x4	3x3	3x3,09	3x5,7	82,0	76,0	73,7	70,9	67,5	63,0	57,0	49,7	41,0	31,2	20,1	9,5		
3U 9...-450/8 T	3x4,5	3x3,37	3x3,67	3x6,4	94,5	88,4	86,0	83	79,4	74,7	68,0	59,8	49,8	38,9	27,0	11,6		
3U 9...-500/9 T	3x5	3x3,7	3x4,03	3x6,9	105,4	98,9	96,1	92,7	88,5	82,8	75,0	65,4	54,5	41,8	28,0	12,5		
3U 9...-550/10 T	3x5,5	3x4,0	3x4,57	3x8,3	117,6	111,0	108,4	105,3	101,1	95,1	87,2	76,7	64,8	51,2	36,4	20,1		



3U 18... V/L	P2		P1 (kW)	Q (m³/h - l/min)																		
				A	3~																	
					0	18	21,6	25,2	28,8	32,4	36	39,6	43,2	46,8	50,4	54	57,6	61,2	64,8	68,4	72	
					0	300	360	420	480	540	600	660	720	780	840	900	960	1020	1080	1140	1200	
	(HP)	(kW)	3~	3x400 V 50 Hz	H (m)																	
3U 18...-250/3 T	3x2,5	3x1,85	3x2,19	3x4,3	34,5	32,0	31,6	30,9	30,1	29,1	28,1	26,8	25,5	24,1	22,5	20,7	18,7	16,5	14,4	12,2	10,0	
3U 18...-400/4 T	3x4	3x3	3x2,99	3x5,5	46,8	44,2	43,7	43,1	42,4	41,3	40,1	38,6	36,9	35	32,6	30,1	27,4	24,5	21,5	18,4	15,2	
3U 18...-450/5 T	3x4,5	3x3,31	3x3,68	3x6,6	59,1	55,9	55,1	54,1	52,8	51,3	49,7	47,7	45,5	43,0	40,3	37,3	34,3	30,9	27,4	23,9	19,8	
3U 18...-550/6 T	3x5,5	3x4	3x4,51	3x8,7	71,6	68,2	67,4	66,5	65,4	63,8	61,9	59,7	57	54,2	51,1	47,6	43,7	39,5	34,7	29,9	25,2	
3U 18...-750/8 T	3x7,5	3x5,5	3x6	3x10,7	96,1	92,6	91,5	90,1	88,5	86,6	84,4	81,6	78,3	74,5	69,8	64,7	59,1	53,3	46,9	40,5	34,3	
3U 18...-900/9 T	3x9	3x6,6	3x7,17	3x12,8	108,0	103,6	102,3	100,8	99,0	96,9	94,1	91,1	87,5	83,0	78,3	72,6	66,2	59,6	52,6	45,5	38,3	

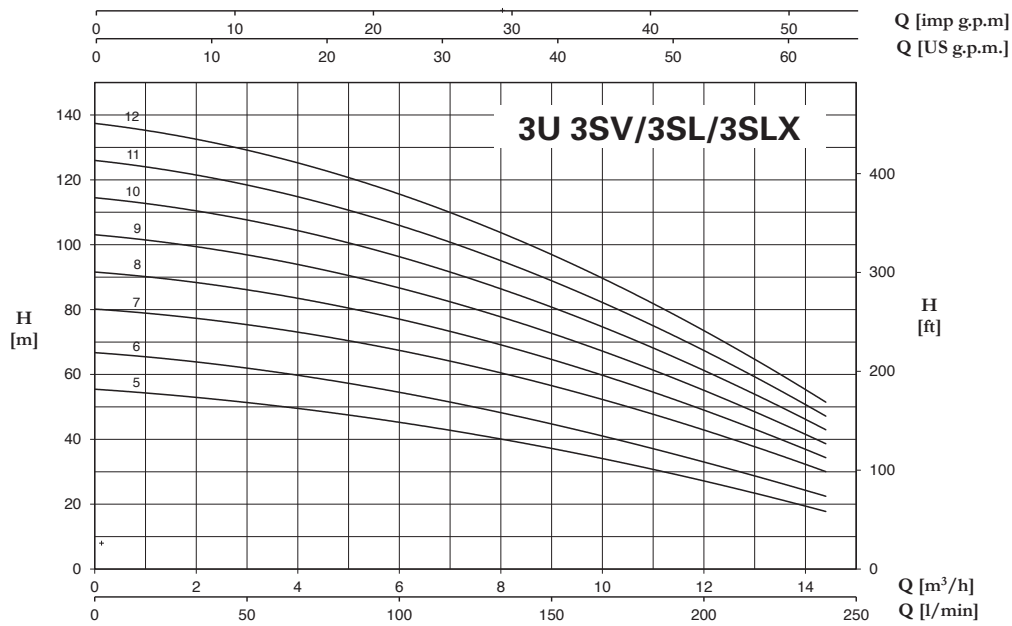
GRUPPI DI PRESSURIZZAZIONE A 3 POMPE / 3 PUMPS PRESSURE SYSTEM / GROUPE DE PRESSURISATION AVEC 3 POMPES

BOOSTERSET 3 ULTRA LG



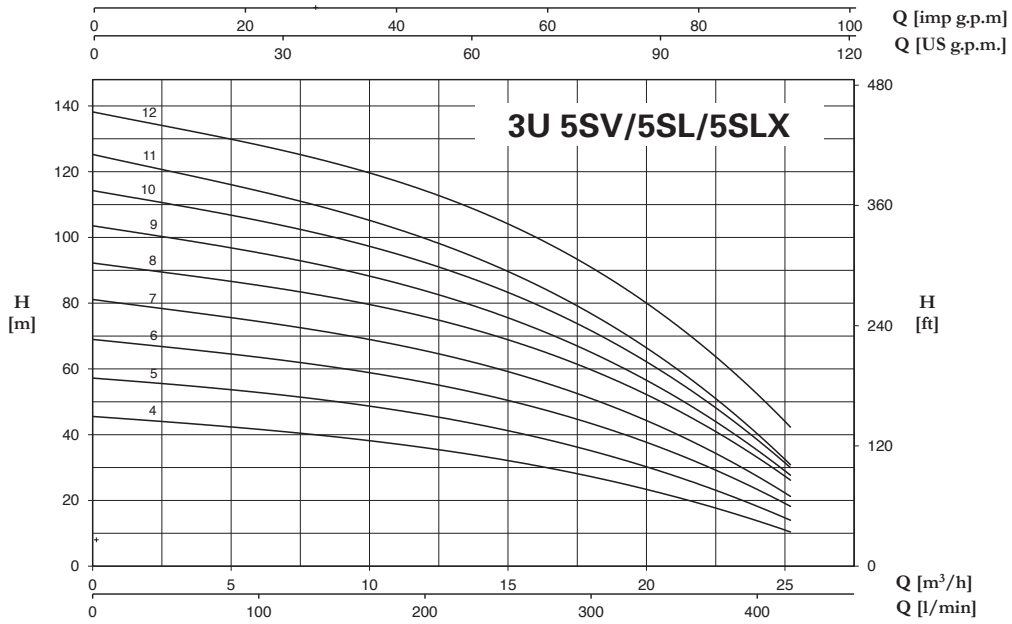
3U 18LG				Q (m³/h - l/min)																	
3~	P2		P1 (kW)	A																	
				3~																	
	(HP)	(kW)	3~	H (m)																	
3U 18LG-920/10 T	3x9,2	3x6,8	3x7,4	3x13	120,7	115,6	114,5	112,7	110,4	107,4	103,9	100,3	96,0	91,2	85,5	78,3	70,8	63,1	55,5	47,5	39,1
3U 18LG-1000/11 T	3x10	3x7,5	3x8,2	3x14,6	134,3	129,0	128,2	126,8	124,7	122,1	119,1	115,0	110,6	105,7	99,6	92,1	83,6	75,7	67,3	59,1	50,7

BOOSTERSET 3 ULTRA SV/SL/SLX

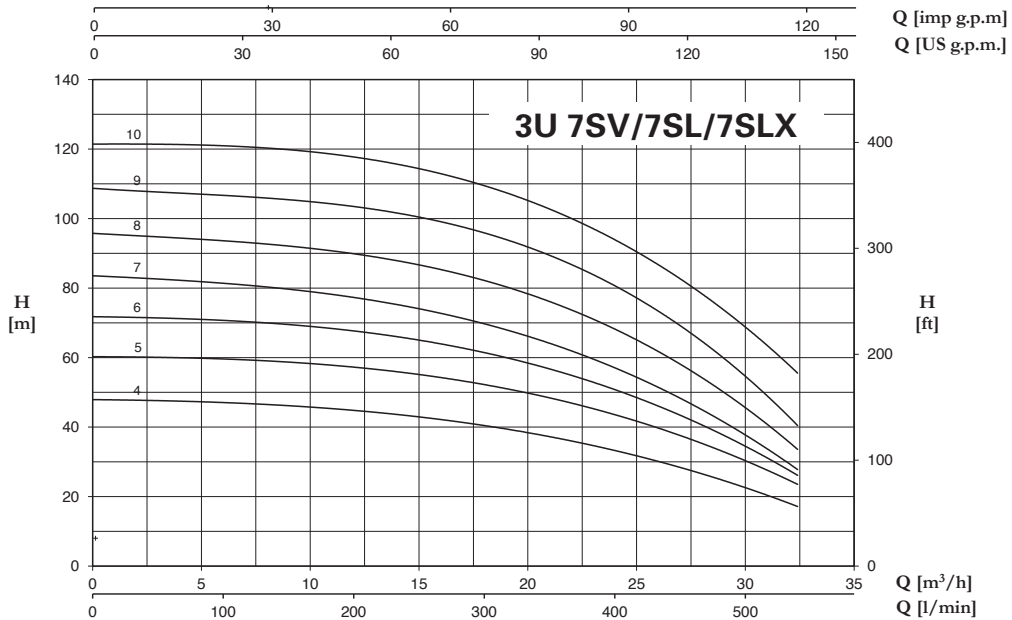


3U 3... SV/SL/SLX	P2		P1 (kW)	AMPERE	Q (m³/h - l/min)							
				3~	0	1,8	3,6	5,4	7,2	10,8	14,4	
				3x400 V 50 Hz	0	30	60	90	120	180	240	
3~	(HP)	(kW)	3~	H (m)								
3U 3...-100/5T	3x1	3x0,75	3x0,9	3x1,7	55,3	53,5	50,3	46,5	42,1	31,6	17,7	
3U 3...-120/6T	3x1,2	3x0,9	3x1,1	3x2,5	66,6	64,4	60,8	56,0	50,7	38,1	22,4	
3U 3...-150/7T	3x1,5	3x1,1	3x1,3	3x2,7	80,1	77,7	74,2	69,1	63,3	48,8	30,0	
3U 3...-180/8T	3x1,8	3x1,3	3x1,5	3x2,7	91,5	88,8	84,8	79,0	72,3	55,8	34,3	
3U 3...-200/9T	3x2	3x1,5	3x1,6	3x3,0	103,0	99,9	95,4	88,8	81,4	62,7	38,6	
3U 3...-250/10T	3x2,5	3x1,8	3x1,8	3x3,7	114,4	111,0	106,0	98,7	90,4	69,7	42,9	
3U 3...-280/11T	3x2,8	3x2,1	3x2,0	3x3,9	125,9	122,1	116,6	108,6	99,5	76,7	47,1	
3U 3...-300/12T	3x3	3x2,2	3x2,2	3x4,3	137,3	133,2	127,2	118,5	108,5	83,7	51,4	

BOOSTERSET 3 ULTRA SV/SL/SLX

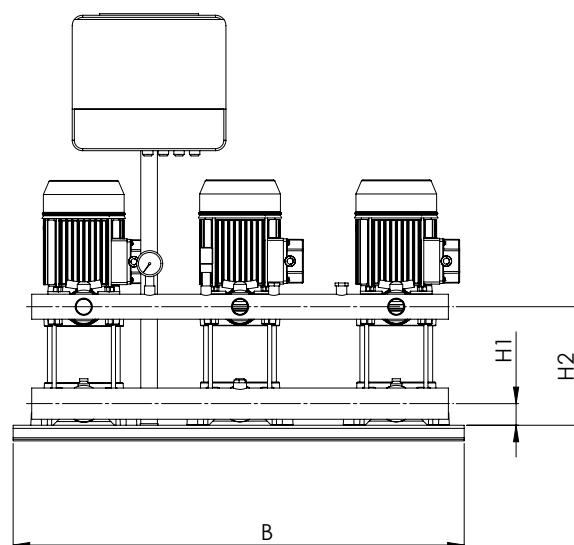
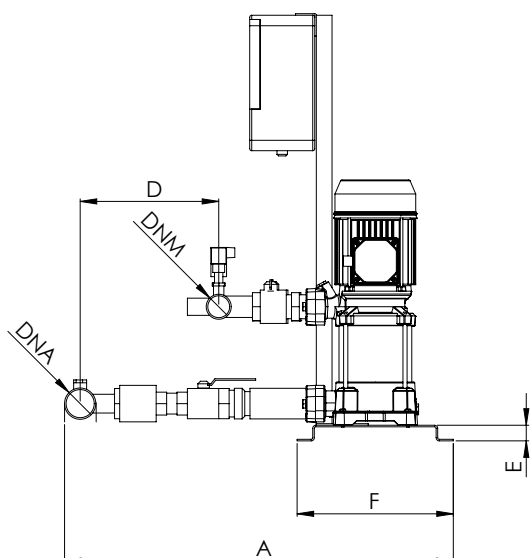


3U 5... SV/SL/SLX	P2		P1 (kW)	AMPERE 3~ 3x400 V 50 Hz	Q (m³/h - l/min)							
					H (m)							
					0	5,4	7,2	10,8	14,4	18	21,6	25,2
3~			3~		0	90	120	180	240	300	360	420
	(HP)	(kW)	3~		H (m)							
3U 5...-120/4 T	3x1,2	3x0,9	3x1,09	3x2,4	45,5	42,2	40,7	37,2	32,9	27,4	19,8	10,4
3U 5...-150/5 T	3x1,5	3x1,1	3x1,31	3x2,7	57,2	53,4	51,7	47,6	42,3	35,2	25,7	14,0
3U 5...-180/6 T	3x1,8	3x1,3	3x1,55	3x3	68,9	64,4	62,3	57,5	51,5	43,5	32,6	18,1
3U 5...-200/7 T	3x2	3x1,5	3x1,77	3x3,3	81	75,5	73,0	67,4	60,3	51,0	38,6	21,0
3U 5...-250/8 T	3x2,5	3x1,9	3x2,07	3x4	92,1	86,5	84,0	77,8	70,1	60	45,5	26
3U 5...-280/9 T	3x2,8	3x2,1	3x2,27	3x4,2	103,4	96,7	93,5	86	77,1	65,6	48,7	27,6
3U 5...-300/10 T	3x3	3x2,2	3x2,57	3x4,7	114,2	106,4	102,9	95,2	85,2	72,0	53,3	30
3U 5...-350/11 T	3x3,5	3x2,6	3x2,76	3x4,9	125,1	115,7	111,8	102,6	91,6	77,1	57,1	30,7
3U 5...-380/12 T	3x3,8	3x2,8	3x3,2	3x6,0	138,1	129,4	125,4	117,4	106	91,2	70,1	42,2



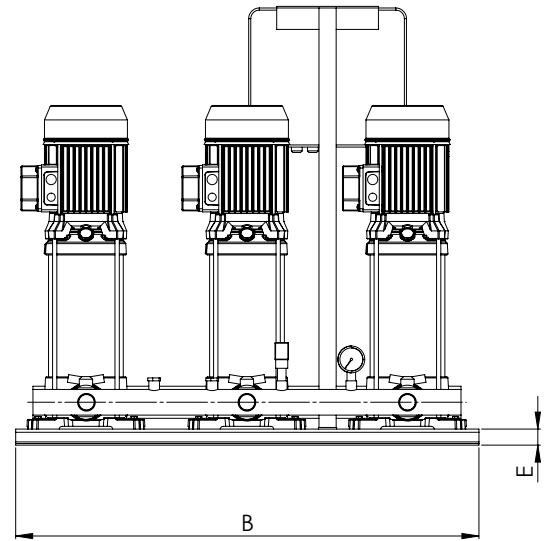
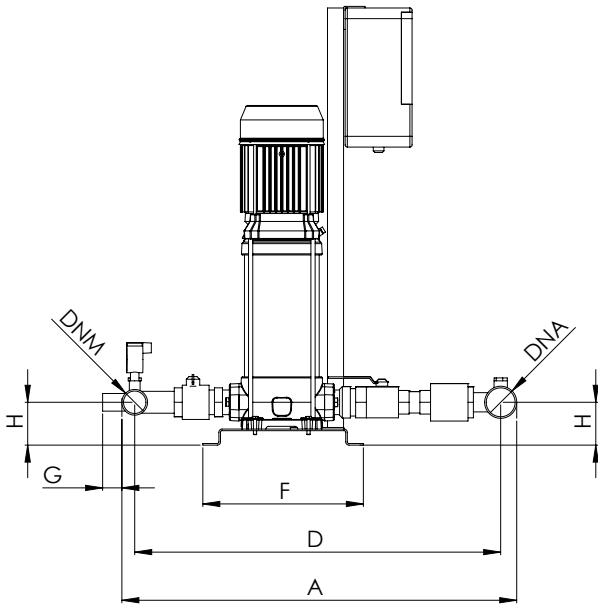
3U 7... SV/SL/SLX	P2		P1 (kW)	AMPERE 3~ 3x400 V 50 Hz	Q (m³/h - l/min)								
					H (m)								
					0	7,2	10,8	14,4	18	21,6	25,2	28,8	32,4
3~			3~		0	120	180	240	300	360	420	480	540
	(HP)	(kW)	3~		H (m)								
3U 7...-180/4 T	3x1,8	3x1,3	3x1,62	3x3,1	48,0	46,3	45,7	43,6	40,4	36,4	31,4	25,0	17,2
3U 7...-250/5 T	3x2,5	3x1,9	3x2,05	3x4,1	60,3	59,0	58,2	55,7	52,2	47,4	41,3	33,5	23,5
3U 7...-300/6 T	3x3	3x2,2	3x2,44	3x4,8	71,8	70,0	68,9	65,7	61,3	55,4	48,1	38,5	26,0
3U 7...-350/7 T	3x3,5	3x2,6	3x2,84	3x5,1	83,5	80,7	78,8	74,7	69,4	62,6	53,9	42,7	27,5
3U 7...-400/8 T	3x4,5	3x3	3x3,3	3x6	95,6	93,3	91,4	87,2	81,6	74,2	64,8	51,9	33,0
3U 7...-450/9 T	3x4,5	3x3,4	3x3,81	3x6,5	108,5	106,5	105,1	101,0	95,0	87,2	76,6	62,6	39,5
3U 7...-550/10 T	3x5,5	3x4	3x4,32	3x7,9	121,5	120,1	119,3	115,3	109,2	100,8	89,8	75,0	55,4

BOOSTERSET 3 ULTRA V/SV



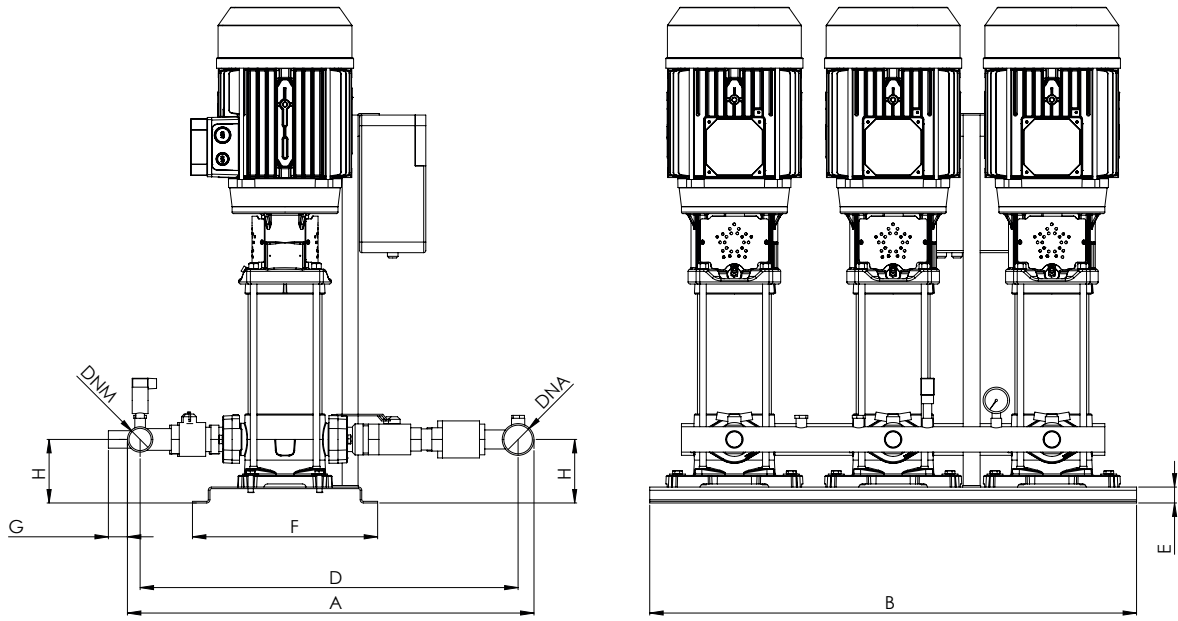
3U V/SV	DIMENSIONS (mm)										Kg
	A	B	D	E	F	H1	H2	DNA	DNM		
3U 3...-100/5	580	866	110	30	300	40	178	2" G	1 1/2 G	75	
3U 3...-120/6	580	866	110	30	300	40	202			78	
3U 3...-150/7	580	866	110	30	300	40	226			87	
3U 3...-180/8	580	866	110	30	300	40	250			90	
3U 3...-200/9	580	866	110	30	300	40	274			95	
3U 3...-250/10	580	866	110	30	300	40	298			98	
3U 3...-280/11	580	866	110	30	300	40	322			102	
3U 3...-300/12	580	866	110	30	300	40	-	-	-		
3U 5...-120/4	590	866	110	30	300	40	178	2 1/2 G	2" G	81	
3U 5...-150/5	590	866	110	30	300	40	202			86	
3U 5...-180/6	590	866	110	30	300	40	226			89	
3U 5...-200/7	590	866	110	30	300	40	250			93	
3U 5...-250/8	590	866	110	30	300	40	274			97	
3U 5...-280/9	590	866	110	30	300	40	298			100	
3U 5...-300/10	590	866	110	30	300	40	322			104	
3U 5...-350/11	590	866	110	30	300	40	346	111			
3U 5...-380/12	590	866	110	30	300	40	-	-	-		
3U 7...-180/4	640	866	145	30	300	40	178	3" G	2 1/2 G	94	
3U 7...-250/5	640	866	145	30	300	40	202			102	
3U 7...-300/6	640	866	145	30	300	40	226			109	
3U 7...-350/7	640	866	145	30	300	40	250			113	
3U 7...-400/8	640	866	145	30	300	40	274			121	
3U 7...-450/9	640	866	145	30	300	40	301			133	
3U 7...-550/10	640	866	145	30	300	40	325			147	
3U 9...-200/4	640	866	145	30	300	40	202	3" G	2 1/2 G	97	
3U 9...-250/5	640	866	145	30	300	40	232			99	
3U 9...-300/6	640	866	145	30	300	40	262			104	
3U 9...-400/7	640	866	145	30	300	40	292			119	
3U 9...-450/8	640	866	145	30	300	40	325			132	
3U 9...-500/9	640	866	145	30	300	40	355			137	
3U 9...-550/10	640	866	145	30	300	40	385			146	
3U 18...-250/3	-	866	170	30	300	50	211	4" G	3" G	112	
3U 18...-400/4	-	866	170	30	300	50	248			127	
3U 18...-450/5	-	866	170	30	300	50	289			143	
3U 18...-550/6	-	866	170	30	300	50	326			152	
3U 18...-750/8	-	866	170	30	300	50	401			186	
3U 18...-900/9	-	866	170	30	300	50	439			195	

BOOSTERSET 3 ULTRA L/SL/SLX



3U L/SL/SLX	DIMENSIONS (mm)								DNA	DNM	Kg
	A	B	D	E	F	G	H				
3U 3...-100/5	660	866	610	30	300	30	50	2" G	1" 1/2 G	80	
3U 3...-120/6	660	866	610	30	300	30	50			81	
3U 3...-150/7	660	866	610	30	300	30	50			92	
3U 3...-180/8	660	866	610	30	300	30	50			96	
3U 3...-200/9	660	866	610	30	300	30	50			102	
3U 3...-250/10	660	866	610	30	300	30	50			105	
3U 3...-280/11	660	866	610	30	300	30	50			110	
3U 3...-300/12	660	866	610	30	300	30	50	-			
3U 5...-120/4	675	866	620	30	300	30	50	2" 1/2 G	2" G	81	
3U 5...-150/5	675	866	620	30	300	30	50			86	
3U 5...-180/6	675	866	620	30	300	30	50			89	
3U 5...-200/7	675	866	620	30	300	30	50			93	
3U 5...-250/8	675	866	620	30	300	30	50			95	
3U 5...-280/9	675	866	620	30	300	30	50			99	
3U 5...-300/10	675	866	620	30	300	30	50			102	
3U 5...-350/11	675	866	620	30	300	30	50	110			
3U 5...-380/12	675	866	620	30	300	30	50	-			
3U 7...-180/4	770	866	695	30	300	30	50	3" G	2" 1/2 G	93	
3U 7...-250/5	770	866	695	30	300	30	50			98	
3U 7...-300/6	770	866	695	30	300	30	50			104	
3U 7...-350/7	770	866	695	30	300	30	50			108	
3U 7...-400/8	770	866	695	30	300	30	50			118	
3U 7...-450/9	770	866	695	30	300	30	50			127	
3U 7...-550/10	770	866	695	30	300	30	50			139	
3U 9...-200/4	800	866	705	30	300	30	80	3" G	2" 1/2 G	101	
3U 9...-250/5	800	866	705	30	300	30	80			104	
3U 9...-300/6	800	866	705	30	300	30	80			109	
3U 9...-400/7	800	866	705	30	300	30	80			122	
3U 9...-450/8	800	866	705	30	300	30	80			133	
3U 9...-500/9	800	866	705	30	300	30	80			137	
3U 9...-550/10	800	866	705	30	300	30	80			146	
3U 18...-250/3 T	865	866	785	30	300	30	90	4" G	3" G	114	
3U 18...-400/4 T	865	866	785	30	300	30	90			129	
3U 18...-450/5 T	865	866	785	30	300	30	90			138	
3U 18...-550/6 T	865	866	785	30	300	30	90			153	
3U 18...-750/8 T	865	866	785	30	300	30	90			167	
3U 18...-900/9 T	865	866	785	30	300	30	90	170			

BOOSTERSET 3 ULTRA LG



3U LG	DIMENSIONS (mm)									Kg
	A	B	D	E	F	G	H	DNA	DNM	
3U 18...-920/10 T	865	920	760	30	350	30	90	4" G	3" G	263
3U 18...-1000/11 T	865	920	760	30	350	30	90			285



ALTRE COSTRUZIONI DI SERIE / OTHER STANDARD UNITS OTRAS FABRICACIONES DE SERIE / AUTRES CONSTRUCTIONS DE SÉRIE



GRUPPI DI PRESSURIZZAZIONE COMPOSTI DA UNA ELETTROPOMPA

Possono essere eseguiti con tutti i modelli di elettropompe disponibili nel presente catalogo.

PRESSURIZATION UNITS INCLUDING ONE ELECTRIC PUMP

Can be made using any electric pump included in this catalogue.

GRUPOS DE PRESURIZACIÓN COMPUESTOS POR UNA ELECTROBOMBA

Pueden efectuarse con todos los modelos de electrobombas disponibles en este catálogo.

GROUPE DE PRESSURISATION COMPOSÉS D'UNE ÉLECTROPOMPE

Ils peuvent être réalisés avec tous les modèles d'électropompes disponibles dans ce catalogue.

GRUPPI DI PRESSURIZZAZIONE COMPOSTI DA TRE ELETTROPOMPE

Possono essere eseguiti con tutti i modelli di elettropompe disponibili nel presente catalogo.

PRESSURIZATION UNITS INCLUDING THREE ELECTRIC PUMPS

Can be made using any electric pump include in this catalogue.

GRUPOS DE PRESURIZACIÓN COMPUESTOS POR TRES ELECTROBOMBAS

Pueden efectuarse con todos los modelos de electrobombas disponibles en este catálogo.

GROUPE DE PRESSURISATION COMPOSÉS DE TROIS ÉLECTROPOMPES

Ils peuvent être réalisés avec tous les modèles d'électropompes disponibles dans ce catalogue.



GRUPPI DI PRESSURIZZAZIONE CON ELETTROPOMPA PILOTA

La pompa pilota può essere inserita nei modelli di potenza maggiore, per soddisfare piccole richieste d'acqua.

PRESSURIZATION UNITS INCLUDING ONE ELECTRIC PILOT PUMP

A pilot pump can be added to the more powerful units to handle limited water demands.

GRUPOS DE PRESURIZACIÓN CON ELECTROBOMBA PILOTO

La bomba piloto puede introducirse en los modelos con mayor potencia para satisfacer pequeñas necesidades de agua.

GROUPE DE PRESSURISATION AVEC UNE ÉLECTROPOMPE PILOTE

La pompe pilote peut être insérée dans les modèles ayant une puissance supérieure, pour satisfaire de petites exigences d'eau.



ALTRE COSTRUZIONI DI SERIE / OTHER STANDARD UNITS OTRAS FABRICACIONES DE SERIE / AUTRES CONSTRUCTIONS DE SÉRIE



GRUPPI DI PRESSURIZZAZIONE IN ACCIAIO INOX

Possono essere eseguiti con tutti i modelli di elettropompe, con parti idrauliche a contatto con l'acqua in acciaio inox, disponibili nel presente catalogo.

STAINLESS STEEL PRESSURIZATION UNITS

Can be made using any electric pump (in which the parts that come in contact with water are made of stainless steel) included in this catalogue.

GRUPOS DE PRESURIZACIÓN DE ACERO INOXIDABLE

Pueden efectuarse con todos los modelos de electrobombas disponibles en este catálogo con piezas hidráulicas de acero inoxidable que están en contacto con el agua.

GROUPES DE PRESSURISATION EN ACIER INOX

Ils peuvent être réalisés avec tous les modèles d'électropompe, avec les parties hydrauliques en contact avec l'eau en acier inox, disponibles dans ce catalogue.

GRUPPI DI PRESSURIZZAZIONE CON ELETTROPOMPE MONOBLOCCO CM NORMALIZZATE

PRESSURIZATION UNITS WITH MONOBLOC ELECTROPUMPS CM NORMALIZZATE

GRUPOS DE PRESURIZACIÓN CON ELECTROBOMBAS MONOBLOQUE CM NORMALIZADAS

GROUPES DE PRESSURISATION AVEC DES ÉLECTROPOMPES MONOBLOC CM NORMALISÉES



COSTRUZIONI FUORI SERIE / NON-STANDARD UNITS FABRICACIONES FUERA DE SERIE / CONSTRUCTIONS HORS SÉRIE

Per qualsiasi costruzione fuori serie il nostro ufficio tecnico sarà a disposizione per valutare le richieste e fornire il supporto necessario.

Our Engineering Department will take into consideration any special requests for non-standard requirements and provide the necessary support.

Para cualquier fabricación fuera de serie, nuestro departamento técnico será disponible para valorar las necesidades y ofrecer el apoyo necesario.

Pour toute construction hors série, notre bureau technique sera à votre disposition pour évaluer les demandes et fournir le support nécessaire.

SUPERDOMUS+VSD



COMPOSIZIONE GRUPPO DI PRESSIONE

- Pompa orizzontale trifase
- EPIC (variante di velocità) installato a bordo, con parametri predefiniti in accordo alla pompa collegata. Alimentazione monofasica 1 x 230V
- Connettore a 5 vie in acciaio AISI 304 con valvola di non ritorno incorporata
- Sensore di pressione collegato all'EPIC
- Manometro
- Serbatoio a membrana da 8 litri
- Cavo con spina

PRESSURIZATION UNITS COMPOSITION

- Three-phase horizontal pump
- EPIC (variable speed drive) provided on board, with preset parameters in accordance to the connected pump. 1 x 230V single-phase power supply
- 5-way AISI304 connector with built-in non return valve
- Pressure sensor wired to EPIC
- Pressure gauge
- 8 liters membrane surge tank
- Cable with plug

COMPOSITION DES GROUPES DE PRESSURISATION

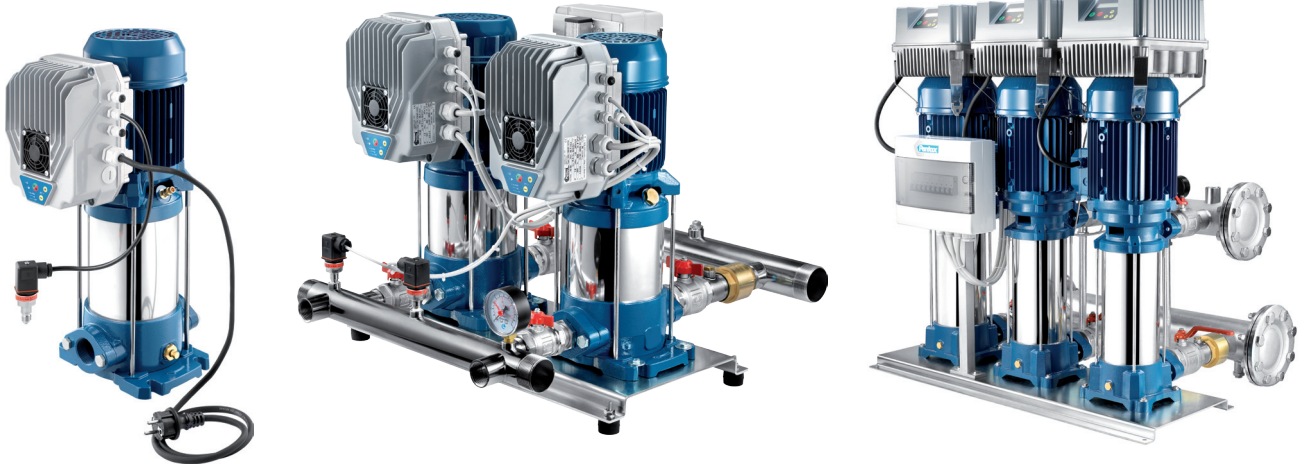
- Pompe horizontale triphasée
- EPIC (variateur de vitesse) monté directement sur la pompe et déjà fourni avec des paramètres prédéfinis en fonction de la pompe raccordée. Alimentation monophasée 1 X 230V
- Connecteur AISI304 à 5 voies avec clapet anti-retour intégré
- Capteur de pression câblé sur l'EPIC
- Manomètre
- Réservoir de surpression à membrane de 8 litres
- Câble avec prise

COMPOSICIÓN DE LAS UNIDADES DE PRESURIZACIÓN

- Bomba horizontal trifásica
- EPIC (variador de velocidad) instalado directamente en la bomba y con parámetros ya configurados según la bomba conectada. Alimentación monofásica 1 x 230V
- Conector AISI304 de 5 vías con válvula de retención incorporada
- Sensor de presión conectado a EPIC
- Manómetro
- Tanque de compensación con membrana de 8 litros
- Cable con enchufe

VSD Variable Speed Drive	TYPE	fino a / up to jusqu'à / hasta	
		P2	
		HP	kW
EPIC	CAM	2	1,5
	CAB	2	1,5
	INOX	1	0,74
	MPX	1,2	0,88
	CM	1,5	1,1
	CB	1,5	1,1
	ULTRA 3	1,5	1,1
	ULTRA 5	2	1,5
ULTRA 7	2,5	1,9	

BOOSTERSET ULTRA+VSD



Linea di gruppi di pressurizzazione a pressione costante composti da 1 pompa (ULTRA+VSD), 2 pompe (2 ULTRA+VSD) o 3 pompe (3 ULTRA+VSD) controllati da un **variatore di velocità VSD** (EPIC/IPFC).

COMPOSIZIONE GRUPPO DI PRESSURIZZAZIONE

- Elettropompe monoblocco ad asse orizzontale o verticale.
- Collettori di aspirazione e mandata in acciaio, filettati e zincati, con manicotti per serbatoi a membrana in mandata.
- Base gruppo e sostegno per quadro elettrico in acciaio, zincati.
- Una valvola di ritegno per ogni elettropompa montata in aspirazione.
- Valvole a sfera con bocchettone montate una in aspirazione e una in mandata di ogni elettropompa.
- Antivibranti in gomma con anima metallica.
- Manometro con attacco radiale.
- Uno o più VSD impostati sulle caratteristiche della pompa collegata.
- Sensori di pressione (uno per ogni VSD) montati sul collettore di mandata e direttamente collegati ai variatori di velocità.
- A richiesta: serbatoi autoclave a membrana, valvole di intercettazione.

QUADRO ELETTRICO

- Quadro con interruttori sezionatori, uno per ogni unità di pompaggio, in materiale ABS grado di protezione IP55 completo di pressacavi antistrappo.
- Uno o più VSD montati direttamente sulla/e pompa/e impostati sulle caratteristiche della pompa; soluzioni disponibili con EPIC VSD (per pompe fino a 2 kW con ingresso monofase) o con IPFC VSD; soluzioni con ingresso monofase sino a 3 kW e con ingresso trifase fino a 45 kW. (Vedi caratteristiche VSD alle pagine dedicate).
- Gli IPFC VSD sono dotati di un modulo Bluetooth in grado di interloquire con una App dedicata freeware; in questo modo è possibile leggere i dati di lavoro del gruppo, se necessario modificarli e reinserirli nuovamente nel gruppo per un nuovo ciclo di lavoro; è possibile quindi un monitoraggio e controllo a distanza di tutti i gruppi utilizzando IPFC VSD.

Line of constant pressure booster set with 1 pump (ULTRA+VSD), 2 pumps (2 ULTRA+VSD) or 3 pumps (3 ULTRA+VSD) controlled by **variable speed drive VSD** (EPIC/IPFC).

COMPOSITION OF PRESSURIZATION UNITS

- Horizontal or vertical monobloc electric pumps.
- Steel suction and delivery manifolds, threaded and galvanized, with coupling sleeves for membrane vessels on delivery side.
- Unit base and support for control panel in galvanized steel.
- One check valve for each electric pump, installed on suction side.
- Ball valves with pipe union installed on suction side and delivery side of each electric pump.
- One pipe stub for each electric pump, installed on suction side, with threaded hole for connection to air supply.
- Rubber vibration dampers with metal core.
- Pressure gauge with radial connection.
- One or more VSD with set parameters in accordance to the connected pump.
- Pressure sensor connected on the output manifold and electrically connected to VSD.
- On request: membrane surge tanks, shut-off valves.

CONTROL BOX

- Control box with main switches (one for each pumping unit) to switch off the system, in ABS and IP55 insulation grade.
- One or more VSD directly mounted on board of the pumps with pre-set parameters in accordance to the connected pump; available solution with EPIC VSD (for pumps up to 2kW with single phase input voltage) or with IPFC VSD (different solution with single phase input voltage up to 3 kW and with three phase input voltage up to 45 kW. (See VSD specifications on related pages)
- IPFC VSD are equipped with Bluetooth module in position to be connected to an App for mobile transmitting the working data of the group, these can be changed and charges again on the booster for a better set up of the parameters.

BOOSTERSET ULTRA+VSD

Línea de grupos de presurización a presión constante compuestos por 1 bomba (ULTRA+VSD), por 2 bombas (2 ULTRA+VSD) o 3 bombas (3 ULTRA+VSD) controlado por un **variador de velocidad VSD** (EPIC/IPFC).

COMPOSICIÓN GRUPO DE PRESURIZACIÓN

- Electrobombas monobloque de eje horizontal o vertical
- Colectores de aspiración e impulsión de acero, roscados y galvanizados, con manguitos para depósitos de membrana en la línea de impulsión.
- Base de grupo y soporte para cuadro eléctrico de acero, galvanizados.
- Una válvula de retención para cada electrobomba montada en aspiración.
- Válvulas de bola con racor, una montada en la línea de aspiración y la otra en la de impulsión de cada electrobomba.
- Un manguito de acoplamiento para cada electrobomba montado en la línea de aspiración, con orificio para la conexión del alimentador de aire.
- Soportes amortiguadores de goma con núcleo metálico.
- Manómetro con conexión radial.
- Uno o más VSD configurados en las características de la bomba conectada.
- Sensores de presión (uno por cada VSD) instalados en el colector de envío y directamente conectados a los variadores de velocidad.
- Bajo pedido: depósitos autoclave de membrana, válvulas de bloqueo.

CUADRO ELÉCTRICO

- Cuadro con interruptores seccionadores, uno por cada unidad de bombeo, de material ABS con grado de protección IP55 y con prensa cables anti-desgarro.
- Uno o más VSD instalados directamente en la/las bomba/s y configurados en las características de la bomba; soluciones disponibles con EPIC VSD (para bombas de hasta 2 kW con entrada mono fase) o con IPFC VSD (soluciones con entrada mono fase hasta 3kW y con entrada trifásica hasta 45 kW). (Véase características VSD en las páginas específicas)
- Los IPFC VSD están equipados con un módulo Bluetooth capaz de interactuar con una aplicación específica freesoftware; de esta manera es posible leer los datos de trabajo del grupo, si es necesario modificarlos y volver a introducirlos en el grupo para un ciclo de trabajo nuevo; de esta manera es posible efectuar un seguimiento y control a distancia de todos los grupos que utilizan IPFC VSD.

Ligne de groupes de pressurisation à pression constante composés de 1 pompe (ULTRA+VSD), de 2 pompes (2 ULTRA+VSD) ou 3 pompes (3 ULTRA+VSD) contrôlé par un **variateur de vitesse VSD** (EPIC/IPFC).

COMPOSITION GROUPE DE PRESSURISATION

- Électro-pompes monobloc à axe horizontal ou vertical.
- Collecteurs d'aspiration et de refoulement en acier, filetés et zingués, avec des manchons pour réservoirs à membrane en refoulement.
- Base du groupe et support pour tableau électrique en acier, zingués.
- Une vanne de retenue pour chaque électro-pompe montée en aspiration.
- Des vannes à bille avec goulotte montées une en aspiration et une en refoulement de chaque électro-pompe.
- Une douille d'accouplement pour chaque électro-pompe montée en aspiration, avec un trou fileté pour le raccordement de l'alimentateur d'air.
- Antivibratoires en caoutchouc avec un noyau métallique.
- Manomètre avec raccord radial.
- Un ou plusieurs VSD configurés selon les caractéristiques de la pompe reliée.
- Capteurs de pression (un pour chaque VSD) montés sur le collecteur de refoulement et directement reliés aux variateurs de vitesse.
- À la demande: réservoirs autoclave à membrane, vannes d'arrêt

TABLEAU ÉLECTRIQUE

- Tableau avec interrupteurs sectionneurs, un pour chaque unité de pompage, en ABS, degré de protection IP 55, avec presse-étoupes anti-arrachement.
- Un ou plusieurs VSD montés directement sur la(les) pompe(s) configurés selon les caractéristiques de la pompe ; solutions disponibles avec EPIC VSD (pour pompes allant jusqu'à 2 kW avec entrée monophasée) ou avec IPFC VSD (solutions avec entrée monophasée allant jusqu'à 3 kW et avec entrée triphasée allant jusqu'à 45 kW. (Voir les caractéristiques VSD aux pages spécifiques)
- Les IPFC VSD sont équipés d'un module Bluetooth en mesure de communiquer avec une App spécifique avec logiciel libre ; ainsi, il est possible de lire les données de travail du groupe, si nécessaire les modifier et les réinsérer à nouveau dans le groupe pour un nouveau cycle de travail; il est donc possible d'effectuer un monitoring et un contrôle à distance de tous les groupes qui utilisent IPFC VSD.

BOOSTERSET ULTRA V/L+VSD



U 3... V/L			3~	P1 (kW)	Q (m³/h - l/min)						
VSD					0	0,6	1,2	1,8	2,4	3,6	4,8
1 x 230 V		3 x 400 V			0	10	20	30	40	60	80
EPIC	IPFC	IPFC		3~	H (m)						
EPIC	109	306	U 3...-100/5 T	1	52,2	48,9	45,1	40,8	36,0	25,4	14,0
EPIC	109	306	U 3...-120/6 T	1,2	62,8	58,7	54,5	49,6	43,9	32,1	18,3
EPIC	109	306	U 3...-150/7 T	1,5	75,5	71,3	66,6	61,2	54,8	41,1	24,9
EPIC	109	306	U 3...-180/8 T	1,6	85,2	80,6	75,1	69,3	61,9	45,2	26,9
EPIC	109	306	U 3...-200/9 T	1,8	95,8	92,2	86,3	78,9	70,7	52,7	30,8
EPIC	114	306	U 3...-250/10 T	2	108,4	102,9	96,5	88,2	79,7	58,3	34,1
-	114	306	U 3...-280/11 T	2,2	119,0	112,3	104,4	95,3	85,6	62,7	37,3
-	114	306	U 3...-300/12 T	2,4	128,9	121,5	113	103,5	92,2	67,9	40,5

U 5... V/L			3~	P1 (kW)	Q (m³/h - l/min)							
VSD					0	1,8	2,4	3,6	4,8	6	7,2	8,4
1 x 230 V		3 x 400 V			0	30	40	60	80	100	120	140
EPIC	IPFC	IPFC		3~	H (m)							
EPIC	109	306	U 5...-120/4 T	1,13	45,3	41,3	39,6	35,6	30,8	24,9	17,6	6,4
EPIC	109	306	U 5...-150/5 T	1,39	56,8	53	51	46,1	40,1	33,3	24,8	11,5
EPIC	109	306	U 5...-180/6 T	1,62	69,3	64,4	62,0	55,6	48,2	39,6	28,8	12,0
EPIC	109	306	U 5...-200/7 T	1,86	80,3	73,6	71,0	64,5	56,1	46,0	33,4	12,5
EPIC	114	306	U 5...-250/8 T	2,17	91,4	85,0	81,8	74,3	65,5	54,7	40,4	19,1
-	114	306	U 5...-280/9 T	2,4	102,1	94,6	90,7	81,6	71,0	58,5	42,3	20,1
-	114	306	U 5...-300/10 T	2,73	112,7	103,9	99,9	89,8	78,2	64	46,4	21
-	114	306	U 5...-350/11 T	2,89	122,0	111,2	106,3	95,6	83,1	67,6	48,2	22,0
-	-	309	U 5...-380/12 T	3,2	138,4	127,2	122,4	111,7	97,3	80,4	58,8	28,9

U 7... V/L			3~	P1 (kW)	Q (m³/h - l/min)								
VSD					0	2,4	3,6	4,8	6	7,2	8,4	9,6	10,2
1 x 230 V		3 x 400 V			0	40	60	80	100	120	140	160	170
EPIC	IPFC	IPFC		3~	H (m)								
EPIC	109	306	U 7...-180/4 T	1,71	49,5	47,4	45,3	42,5	39,2	34,8	29,4	22,6	16,9
-	114	306	U 7...-250/5 T	2,15	62,6	60,6	58,2	55,1	51,1	45,8	38,9	29,8	21,5
-	114	306	U 7...-300/6 T	2,63	74,8	71,5	68,3	64,5	59,3	53,0	44,6	34,5	26,7
-	114	306	U 7...-350/7 T	3,04	87,2	83,3	79,3	74,6	68,9	61,9	52,5	41,0	32,2
-	-	309	U 7...-400/8 T	3,6	99,5	96,1	92,6	87,9	81,9	74,5	64,4	51,0	43,0
-	-	309	U 7...-450/9 T	4,09	113,2	109,7	105,4	100,1	93,5	84,8	73,6	59,6	49,0
-	-	311	U 7...-550/10 T	4,6	127,0	123,8	119,6	114,1	106,6	97,6	86,0	70,3	61,0

BOOSTERSET ULTRA V/L+VSD

U 9... V/L			3~	P1 (kW)	Q (m³/h - l/min)												
VSD					0	3,6	4,8	6	7,2	8,4	9,6	10,8	12	13,2	14,4	15,6	
1 x 230 V		3 x 400 V			0	60	80	100	120	140	160	180	200	220	240	260	
EPIC	IPFC	IPFC	U 9...-200/4 T	H (m)													
EPIC	109	306		U 9...-200/4 T	1,77	47,1	43,5	42,0	40,5	38,3	35,7	32,4	28,4	23,8	18,9	13,3	7,3
-	114	306	U 9...-250/5 T	2,18	59,2	54,4	52,4	50,4	47,9	44,8	40,5	35,5	29,8	23,5	16,3	8,5	
-	114	306	U 9...-300/6 T	2,64	69,4	63,7	61,4	58,8	55,6	51,6	46,5	40,3	33,5	25,4	17,0	9,0	
-	114	306	U 9...-400/7 T	3,09	82,0	76,0	73,7	70,9	67,5	63,0	57,0	49,7	41,0	31,2	20,1	9,5	
-	-	309	U 9...-450/8 T	3,67	94,5	88,4	86,0	83	79,4	74,7	68,0	59,8	49,8	38,9	27,0	11,6	
-	-	309	U 9...-500/9 T	4,03	105,4	98,9	96,1	92,7	88,5	82,8	75,0	65,4	54,5	41,8	28,0	12,5	
-	-	311	U 9...-550/10 T	4,57	117,6	111,0	108,4	105,3	101,1	95,1	87,2	76,7	64,8	51,2	36,4	20,1	

U 18... V/L			3~	P1 (kW)	Q (m³/h - l/min)																
VSD					0	6	7,2	8,4	9,6	10,8	12	13,2	14,4	15,6	16,8	18	19,2	20,4	21,6	22,8	24
1 x 230 V		3 x 400 V			0	100	120	140	160	180	200	220	240	260	280	300	320	340	360	380	400
IPFC	IPFC		U 18...-250/3 T	H (m)																	
114	306	U 18...-250/3 T		2,19	34,5	32,0	31,6	30,9	30,1	29,1	28,1	26,8	25,5	24,1	22,5	20,7	18,7	16,5	14,4	12,2	10,0
114	309	U 18...-400/4 T	2,99	46,8	44,2	43,7	43,1	42,4	41,3	40,1	38,6	36,9	35	32,6	30,1	27,4	24,5	21,5	18,4	15,2	
-	309	U 18...-450/5 T	3,68	59,1	55,9	55,1	54,1	52,8	51,3	49,7	47,7	45,5	43,0	40,3	37,3	34,3	30,9	27,4	23,9	19,8	
-	311	U 18...-550/6 T	4,51	71,6	68,2	67,4	66,5	65,4	63,8	61,9	59,7	57	54,2	51,1	47,6	43,7	39,5	34,7	29,9	25,2	
-	314	U 18...-750/8 T	6	96,1	92,6	91,5	90,1	88,5	86,6	84,4	81,6	78,3	74,5	69,8	64,7	59,1	53,3	46,9	40,5	34,3	
-	318	U 18...-900/9 T	7,17	108,0	103,6	102,3	100,8	99,0	96,9	94,1	91,1	87,5	83,0	78,3	72,6	66,2	59,6	52,6	45,5	38,3	

BOOSTERSET ULTRA LG+VSD



U 18 LG		3~	P1 (kW)	Q (m³/h - l/min)																
VSD				0	6	7,2	8,4	9,6	10,8	12	13,2	14,4	15,6	16,8	18	19,2	20,4	21,6	22,8	24
3 x 400 V				0	100	120	140	160	180	200	220	240	260	280	300	320	340	360	380	400
IPFC		U 18LG-920/10 T	H (m)																	
318	U 18LG-920/10 T		7,4	120,7	115,6	114,5	112,7	110,4	107,4	103,9	100,3	96,0	91,2	85,5	78,3	70,8	63,1	55,5	47,5	39,1
318	U 18LG-1000/11 T	8,2	134,3	129,0	128,2	126,8	124,7	122,1	119,1	115,0	110,6	105,7	99,6	92,1	83,6	75,7	67,3	59,1	50,7	

BOOSTERSET ULTRA SV/SL/SLX+VSD



U 3... SV/SL/SLX				P1 (kW)	Q (m³/h - l/min)							
VSD			3~		0	0,6	1,2	1,8	2,4	3,6	4,8	
1 x 230 V		3 x 400 V		3~	0	10	20	30	40	60	80	
EPIC	IPFC	IPFC			H (m)							
EPIC	109	306	U 3...-100/5T	0,9	55,3	53,5	50,3	46,5	42,1	31,6	17,7	
EPIC	109	306	U 3...-120/6T	1,1	66,6	64,4	60,8	56,0	50,7	38,1	22,4	
EPIC	109	306	U 3...-150/7T	1,3	80,1	77,7	74,2	69,1	63,3	48,8	30,0	
EPIC	109	306	U 3...-180/8T	1,5	91,5	88,8	84,8	79,0	72,3	55,8	34,3	
EPIC	109	306	U 3...-200/9T	1,6	103,0	99,9	95,4	88,8	81,4	62,7	38,6	
EPIC	114	306	U 3...-250/10T	1,8	114,4	111,0	106,0	98,7	90,4	69,7	42,9	
EPIC	114	306	U 3...-280/11T	2,0	125,9	122,1	116,6	108,6	99,5	76,7	47,1	
-	114	306	U 3...-300/12T	2,2	137,3	133,2	127,2	118,5	108,5	83,7	51,4	

U 5... SV/SL/SLX				P1 (kW)	Q (m³/h - l/min)							
VSD			3~		0	1,8	2,4	3,6	4,8	6	7,2	8,4
1 x 230 V		3 x 400 V		3~	0	30	40	60	80	100	120	140
EPIC	IPFC	IPFC			H (m)							
EPIC	109	306	U 5...-120/4 T	1,09	45,5	42,2	40,7	37,2	32,9	27,4	19,8	10,4
EPIC	109	306	U 5...-150/5 T	1,31	57,2	53,4	51,7	47,6	42,3	35,2	25,7	14,0
EPIC	109	306	U 5...-180/6 T	1,55	68,9	64,4	62,3	57,5	51,5	43,5	32,6	18,1
EPIC	109	306	U 5...-200/7 T	1,77	81	75,5	73,0	67,4	60,3	51,0	38,6	21,0
EPIC	114	306	U 5...-250/8 T	2,07	92,1	86,5	84,0	77,8	70,1	60	45,5	26
-	114	306	U 5...-280/9 T	2,27	103,4	96,7	93,5	86	77,1	65,6	48,7	27,6
-	114	306	U 5...-300/10 T	2,57	114,2	106,4	102,9	95,2	85,2	72,0	53,3	30
-	114	306	U 5...-350/11 T	2,76	125,1	115,7	111,8	102,6	91,6	77,1	57,1	30,7
-	-	309	U 5...-380/12 T	3,2	138,1	129,4	125,9	117,4	106	91,2	70,1	42,2

U 7... SV/SL/SLX				P1 (kW)	Q (m³/h - l/min)									
VSD			3~		0	2,4	3,6	4,8	6	7,2	8,4	9,6	10,8	
1 x 230 V		3 x 400 V		3~	0	40	60	80	100	120	140	160	180	
EPIC	IPFC	IPFC			H (m)									
EPIC	109	306	U 7...-180/4 T	1,62	48,0	46,3	45,7	43,6	40,4	36,4	31,4	25,0	17,2	
EPIC	114	306	U 7...-250/5 T	2,05	60,3	59,0	58,2	55,7	52,2	47,4	41,3	33,5	23,5	
-	114	306	U 7...-300/6 T	2,44	71,8	70,0	68,9	65,7	61,3	55,4	48,1	38,5	26,0	
-	114	306	U 7...-350/7 T	2,84	83,5	80,7	78,8	74,7	69,4	62,6	53,9	42,7	27,5	
-	-	309	U 7...-400/8 T	3,3	95,6	93,3	91,4	87,2	81,6	74,2	64,8	51,9	33,0	
-	-	309	U 7...-450/9 T	3,81	108,5	106,5	105,1	101,0	95,0	87,2	76,6	62,6	39,5	
-	-	309	U 7...-550/10 T	4,32	121,5	120,1	119,3	115,3	109,2	100,8	89,8	75,0	55,4	

GRUPPI DI PRESSURIZZAZIONE + VSD / PRESSURE SYSTEM + VSD / GRUPO DE PRESIÓN + VSD / GROUPE DE PRESSURISATION + VSD

BOOSTERSET ULTRA SV/SL/SLX+VSD

U 9... SV/SL/SLX			3~	P1 (kW)	Q (m³/h - l/min)												
VSD					0	3,6	4,8	6	7,2	8,4	9,6	10,8	12	13,2	14,4	15,6	
1 x 230 V	3 x 400 V				0	60	80	100	120	140	160	180	200	220	240	260	
EPIC	IPFC	IPFC	3~	H (m)													
EPIC	109	306		U 9...-200/4 T	1,77	47,6	43,5	42,1	40,1	38,1	35,7	32,7	28,9	24,2	19,0	13,1	7,1
-	114	306	U 9...-250/5 T	2,23	60	54,8	53,0	51	48,2	45,4	42	37,3	31,6	25	18,0	10,6	
-	114	306	U 9...-300/6 T	2,58	71,8	64,9	63,0	59,9	57,0	53,7	49,7	44,3	37,0	29,5	20,8	11,1	
-	-	309	U 9...-400/7 T	3,13	83,3	76,7	74,9	71,8	68,3	64,6	59,9	53,5	44,8	35,9	25,7	14,3	
-	-	309	U 9...-450/8 T	3,72	97,3	89,5	87,3	84	80,5	76,5	71,6	64,8	54,9	44,0	32,4	19,7	
-	-	309	U 9...-500/9 T	4,11	109,0	100,0	97,6	93,6	89,5	85,0	79,4	71,6	60,1	48,0	34,9	21,9	
-	-	311	U 9...-550/10 T	4,58	122,0	112,8	110,5	106,5	102,2	97,3	91,6	82,8	70,7	57,1	42,3	26,5	

U 18... SV/SL/SLX			3~	P1 (kW)	Q (m³/h - l/min)																
VSD					0	6	7,2	8,4	9,6	10,8	12	13,2	14,4	15,6	16,8	18	19,2	20,4	21,6	22,8	24
1 x 230 V	3 x 400 V				0	100	120	140	160	180	200	220	240	260	280	300	320	340	360	380	400
IPFC	IPFC		3~	H (m)																	
114	306	U 18...-250/3 T		2,29	35,7	33,1	32,3	31,3	30,4	29,4	28,4	27,4	26,3	25,1	24	22,8	21,4	19,6	17,8	15,4	12,9
114	306	U 18...-400/4 T	3,11	47,9	45	44	42,8	41,7	40,5	39,1	37,8	36,6	35,2	33,9	32,2	30,2	28,0	25,1	22,1	18,1	
-	309	U 18...-450/5 T	3,79	58,1	54,3	53,1	51,8	50,4	49,0	47,4	45,9	44,3	42,7	41,0	39,2	37,0	34,0	30,8	26,9	23,0	
-	311	U 18...-550/6 T	4,63	70,5	66,4	65,0	63,6	62,0	60,5	58,9	57,2	55,4	53,5	51,5	49,3	46,3	43,3	39,4	34,9	30,4	
-	314	U 18...-750/8 T	6,15	95,9	90,9	89,58	88,0	86,1	83,9	81,6	79,5	76,8	74,4	71,8	68,5	65,0	60,4	55,2	49,0	42,2	
-	318	U 18...-900/9 T	7	106,4	101,8	100,4	98,6	96,1	93,5	91,0	88,2	85,5	82,7	79,7	76,2	72,1	66,9	60,8	53,7	46,1	

BOOSTERSET ULTRA SLG/SLXG+VSD

U 3... SLG/SLXG			3~	P1 (kW)	Q (m³/h - l/min)								
VSD					0	0,6	1,2	1,8	2,4	3	3,6	4,2	4,8
1 x 230 V	3 x 400 V				0	10	20	30	40	50	60	70	80
IPFC	IPFC		3~	H (m)									
114	306	U 3...-350/14 T		2,5	160,2	155,4	148,4	138,2	126,6	112,8	97,6	78,3	60,0
114	309	U 3...-380/16 T	2,9	176,3	170,2	162,9	152,8	139,0	124,0	107,0	87,5	65,2	
-	309	U 3...-400/18 T	3,3	201,8	196	186,4	174	159,0	142,0	122,0	100,0	75,4	
-	309	U 3...-450/20 T	3,7	225,3	219,2	209,2	195,1	179,0	159,0	137,0	112,0	84,9	

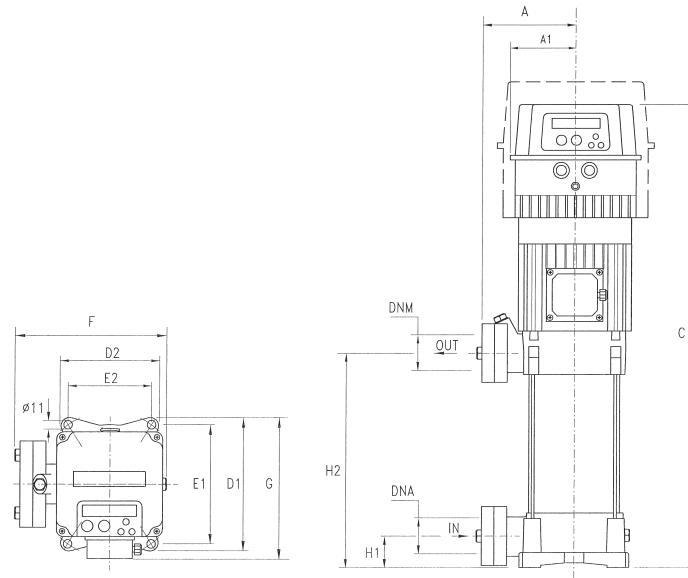
BOOSTERSET ULTRA SLG/SLXG+VSD

U 5... SLG/SLXG		P1 (kW)	Q (m³/h - l/min)						
VSD	3~		0	1,8	2,4	3,6	4,8	6	7,2
3 x 400 V		0	30	40	60	80	100	120	
IPFC		H (m)							
309	U 5...-400/14 T	3,5	162,1	151,2	147,0	136,1	123,0	104,6	79,6
309	U 5...-450/16 T	4,2	184,0	172,5	167,5	155,7	141,3	121,3	92,1
309	U 5...-550/18 T	4,4	208,3	194,4	189,2	175,0	157,7	134,6	102,1
311	U 5...-600/20 T	5,2	231,1	216,2	210,0	194,4	175,0	149,8	114,3

U 7... SLG/SLXG		P1 (kW)	Q (m³/h - l/min)							
VSD	3~		0	2,4	3,6	4,8	6	7,2	8,4	9,6
3 x 400 V		0	40	60	80	100	120	140	160	
IPFC		H (m)								
311	U 7...-750/12 T	5,2	145,9	144,5	142,6	138,2	130,9	121,0	107,6	90,0
314	U 7...-800/14 T	6,1	170,1	168,5	166,5	161,2	152,8	141,2	125,7	105,0
314	U 7...-900/16 T	6,9	195,1	192,7	190,6	186,0	176,5	163,3	146,4	123,8
318	U 7...-950/18 T	7,8	218,6	216,9	214,0	207,6	196,5	181,3	161,6	135,0
318	U 7...-1000/20 T	8,9	243,8	240,9	238,6	232,4	220,0	204,2	182,5	154,5

U 9... SLG/SLXG		P1 (kW)	Q (m³/h - l/min)										
VSD	3~		0	3,6	4,8	6	7,2	8,4	9,6	10,8	12	13,2	14,4
3 x 400 V		0	60	80	100	120	140	160	180	200	220	240	
IPFC		H (m)											
311	U 9...-750/12 T	5,4	143,2	133,4	129,4	125,0	120,5	114,2	105,4	93,9	79,5	61,9	42,8
314	U 9...-800/14 T	6,2	168,2	155,6	151,1	146,0	140,1	133,0	123,2	110,0	93,2	71,6	49,4
314	U 9...-900/16 T	7	195,1	180,9	176,3	170,4	163,6	156,4	146,7	132,1	113,0	91,5	67,6
318	U 9...-950/18 T	8,4	215,6	202,1	197,0	191,3	183,9	175,0	161,7	144,1	125,3	100,9	72,9
318	U 9...-1000/20 T	9,3	245,0	227,2	220,3	213,1	204,4	195,3	183,3	166,4	141,4	114,7	84,4

BOOSTERSET ULTRA V/SV+VSD



U 3V U 3SV	DIMENSIONS (mm)											DNA	DNM		
	A	A1	C	D1	D2	E1	E2	F	G	H1	H2				
100/5	135	90	641	204	162	178,5	125	229	213	40	178	1"1/4G	1"1/4G		
120/6	135	90	665	204	162	178,5	125	229	213	40	202				
150/7	135	90	719	204	162	178,5	125	229	220	40	226				
180/8	135	90	743	204	162	178,5	125	229	220	40	250				
200/9	135	90	767	204	162	178,5	125	229	220	40	274				
250/10	135	90	791	204	162	178,5	125	229	220	40	298				
280/11	135	90	M 860	204	162	178,5	125	229	M 228	40	322	1"1/4G	1"1/4G		
			T 815											T 220	
300/12	135	90	M 884	204	162	178,5	125	229	M 228	40	346				1"1/4G
			T 839											T 220	

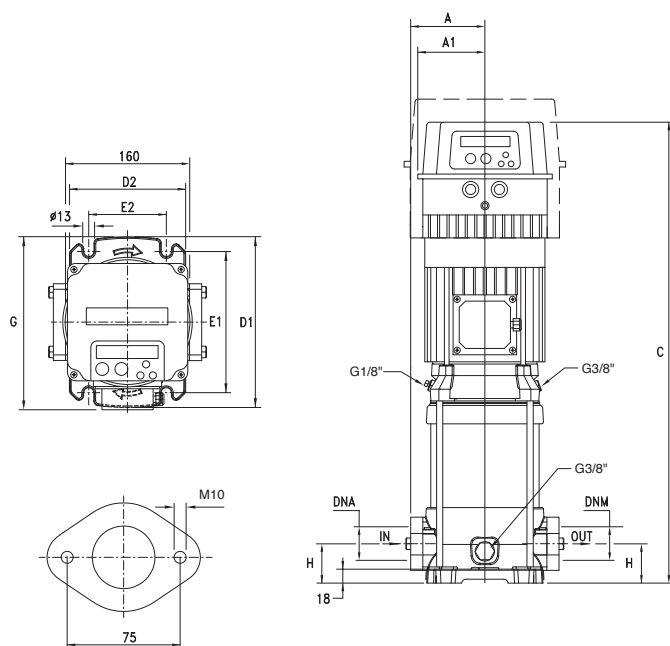
U 5V U 5SV	DIMENSIONS (mm)											DNA	DNM				
	A	A1	C	D1	D2	E1	E2	F	G	H1	H2						
120/4	135	90	617	204	162	178,5	125	229	213	40	178	1"1/4G	1"1/4G				
150/5	135	90	671	204	162	178,5	125	229	220	40	202						
180/6	135	90	695	204	162	178,5	125	229	220	40	226						
200/7	135	90	719	204	162	178,5	125	229	220	40	250						
250/8	135	90	743	204	162	178,5	125	229	220	40	274						
280/9	135	90	M 812	204	162	178,5	125	229	M 228	40	298			1"1/4G	1"1/4G		
			T 767									T 220					
300/10	135	90	M 836	204	162	178,5	125	229	M 228	40	322		1"1/4G			1"1/4G	
			T 791									T 220					
350/11	135	90	860	204	162	178,5	125	229	228	40	346						1"1/4G
380/12	135	90	884	204	162	178,5	125	229	228	40	370						

U 7V U 7SV	DIMENSIONS (mm)											DNA	DNM				
	A	A1	C	D1	D2	E1	E2	F	G	H1	H2						
180/4	135	90	647	204	162	178,5	125	229	220	40	178	1"1/4G	1"1/4G				
250/5	135	90	671	204	162	178,5	125	229	220	40	202						
300/6	135	90	M 740	204	162	178,5	125	229	M 228	40	226			1"1/4G	1"1/4G		
			T 695													T 220	
350/7	135	90	764	204	162	178,5	125	229	228	40	250						1"1/4G
400/8	135	90	788	204	162	178,5	125	229	228	40	274						
450/9	135	90	845	204	162	178,5	125	235	243	40	301	1"1/4G	1"1/4G				
550/10	135	90	869	204	162	178,5	125	235	243	40	325						

U 9V U 9SV	DIMENSIONS (mm)											DNA	DNM				
	A	A1	C	D1	D2	E1	E2	F	G	H1	H2						
200/4	135	90	671	204	162	178,5	125	229	220	40	202	1"1/2G	1"1/4G				
250/5	135	90	701	204	162	178,5	125	229	220	40	232						
300/6	135	90	M 776	204	162	178,5	125	229	M 228	40	262			1"1/2G	1"1/4G		
			T 731													T 220	
400/7	135	90	806	204	162	178,5	125	229	228	40	292						1"1/2G
450/8	135	90	869	204	162	178,5	125	235	243	40	325						
500/9	135	90	899	204	162	178,5	125	235	243	40	355	1"1/2G	1"1/4G				
550/10	135	90	929	204	162	178,5	125	235	243	40	385						

U 18V U 18SV	DIMENSIONS (mm)											DNA	DNM
	A	A1	C	D1	D2	E1	E2	F	G	H1	H2		
250/3 T	135	90	679	204	162	178,5	125	229	220	50	211	2"G	1"1/2G
400/4 T	135	90	762	204	162	178,5	125	229	228	50	248		
450/5 T	135	90	833	204	162	178,5	125	235	243	50	289		
550/6 T	135	90	870	204	162	178,5	125	235	243	50	326		
750/8 T	135	130	991	204	162	178,5	125	255	253	50	401		
900/9 T	135	130	1029	204	162	178,5	125	255	253	50	439		

BOOSTERSET ULTRA 3-5-7 L/SL/SLX+VSD

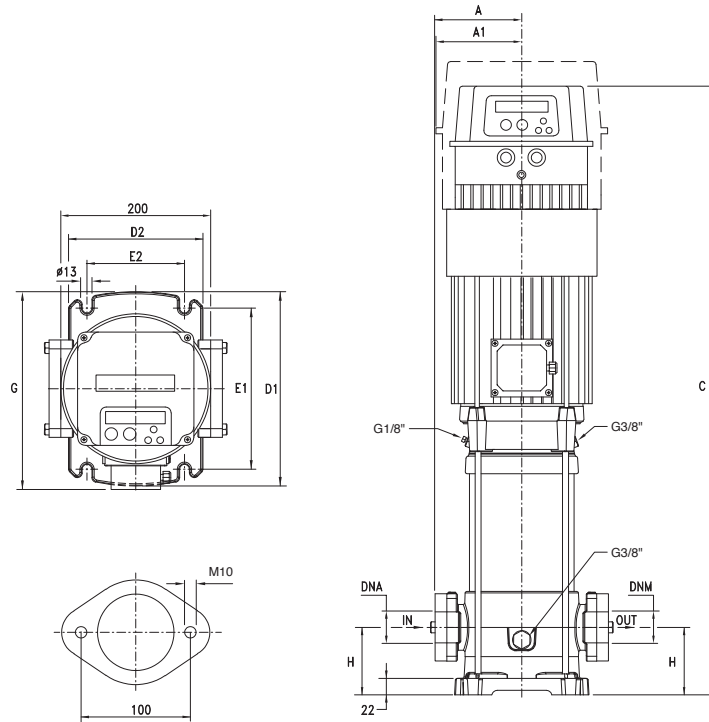


U 3L U 3SL U 3SLX	DIMENSIONS (mm)									DNA	DNM
	A	A1	C	D1	D2	E1	E2	G	H		
100/5	98	90	657	220	150	180	100	228	50	1"1/4G	1"1/4G
120/6	98	90	681	220	150	180	100	228	50		
150/7	98	90	735	220	150	180	100	228	50		
180/8	98	90	759	220	150	180	100	228	50		
200/9	98	90	783	220	150	180	100	228	50		
250/10	98	90	807	220	150	180	100	228	50		
280/11	98	90	M 876	220	150	180	100	M 236	50	1"1/4G	1"1/4G
			T 831					T 228			
300/12	98	90	M 900	220	150	180	100	M 236	50		
			T 855					T 228			

U 5L U 5SL U 5SLX	DIMENSIONS (mm)									DNA	DNM
	A	A1	C	D1	D2	E1	E2	G	H		
120/4	98	90	633	220	150	180	100	221	50	1"1/4G	1"1/4G
150/5	98	90	687	220	150	180	100	228	50		
180/6	98	90	711	220	150	180	100	228	50		
200/7	98	90	735	220	150	180	100	228	50		
250/8	98	90	759	220	150	180	100	228	50		
280/9	98	90	M 826	220	150	180	100	M 236	50		
			T 783					T 228			
300/10	98	90	M 852	220	150	180	100	M 236	50		
			T 807					T 228			
350/11	98	90	876	220	150	180	100	236	50		
380/12	98	90	900	220	150	180	100	236	50		

U 7L U 7SL U 7SLX	DIMENSIONS (mm)									DNA	DNM
	A	A1	C	D1	D2	E1	E2	G	H		
180/4	98	90	663	220	150	180	100	228	50	1"1/4G	1"1/4G
250/5	98	90	687	220	150	180	100	228	50		
300/6	98	90	M 754	220	150	180	100	M 236	50		
			T 714					T 228			
350/7	98	90	780	220	150	180	100	236	50		
400/8	98	90	804	220	150	180	100	236	50		
450/9	98	90	861	220	150	180	100	251	50		
550/10	98	90	885	220	150	180	100	251	50		

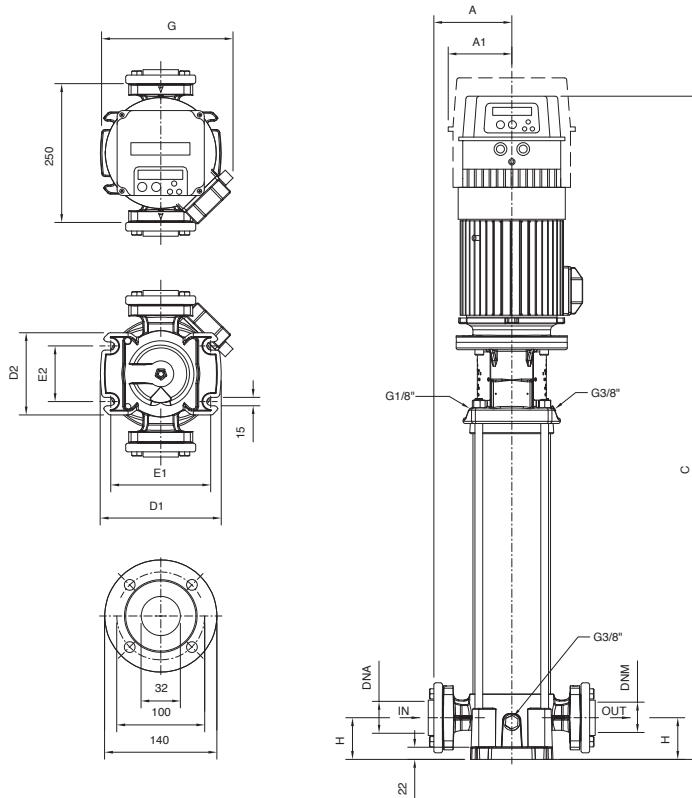
BOOSTERSET ULTRA 9-18 L/SL/SLX+VSD



U 9L U 9SL U 9SLX	DIMENSIONS (mm)										DNA	DNM
	A	A1	C	D1	D2	E1	E2	G	H			
200/4	118	90	718	260	180	215	130	248	80	1"1/2G	1"1/2G	
250/5	118	90	748	260	180	215	130	248	80			
300/6	118	90	M 821	260	180	215	130	M 256	80			
			T 781					T 248				
400/7	118	90	853	260	180	215	130	256	80			
450/8	118	90	916	260	180	215	130	271	80			
500/9	118	90	946	260	180	215	130	271	80			
550/10	118	90	976	260	180	215	130	271	80			

U 18L U 18SL U 18SLX	DIMENSIONS (mm)										DNA	DNM
	A	A1	C	D1	D2	E1	E2	G	H			
250/3 T	118	90	720	260	180	215	130	251	90	2"G	2"G	
400/4 T	118	90	803	260	180	215	130	257	90			
450/5 T	118	90	874	260	180	215	130	271	90			
550/6 T	118	90	911	260	180	215	130	271	90			
750/8 T	118	130	1032	260	180	215	130	280	90			
900/9 T	118	130	1070	260	180	215	130	280	90			

BOOSTERSET ULTRA 3-5-7 SLG/SLXG+VSD



U 3SLG	DIMENSIONS (mm)										DNA	DNM
	A	A1	C	D1	D2	E1	E2	G	H			
U 3SLG-350/14T	155	90	1117	220	150	180	100	236	75	1"1/4G	1"1/4G	
U 3SLG-380/16T	155	90	1165	220	150	180	100	236	75			
U 3SLG-400/18T	155	90	1213	220	150	180	100	236	75			
U 3SLG-450/20T	155	90	1288	220	150	180	100	251	75			

U 3SLXG	DIMENSIONS (mm)										DNA	DNM
	A	A1	C	D1	D2	E1	E2	G	H			
U 3SLXG-350/14T	155	90	1117	260	180	215	130	236	75	1"1/4G	1"1/4G	
U 3SLXG-380/16T	155	90	1165	260	180	215	130	236	75			
U 3SLXG-400/18T	155	90	1213	260	180	215	130	236	75			
U 3SLXG-450/20T	155	90	1288	260	180	215	130	251	75			

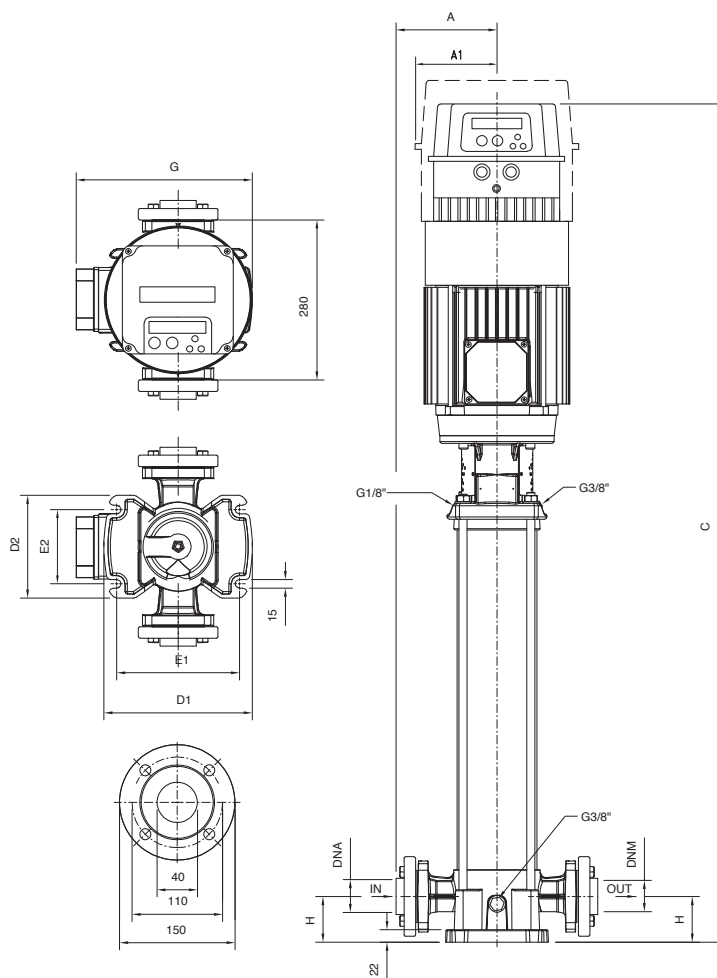
U 5SLG	DIMENSIONS (mm)										DNA	DNM
	A	A1	C	D1	D2	E1	E2	G	H			
U 5SLG -400/14 T	155	90	1144	220	150	180	100	251	75	1"1/4G	1"1/4G	
U 5SLG -450/16 T	155	90	1192	220	150	180	100	251	75			
U 5SLG -550/18 T	155	90	1240	220	150	180	100	251	75			
U 5SLG -600/20 T	155	90	1320	220	150	180	100	260	75			

U 5SLXG	DIMENSIONS (mm)										DNA	DNM
	A	A1	C	D1	D2	E1	E2	G	H			
U 5SLXG -400/14 T	155	90	1144	260	180	215	130	251	75	1"1/4G	1"1/4G	
U 5SLXG -450/16 T	155	90	1192	260	180	215	130	251	75			
U 5SLXG -550/18 T	155	90	1240	260	180	215	130	251	75			
U 5SLXG -600/20 T	155	90	1320	260	180	215	130	260	75			

U 7SLG	DIMENSIONS (mm)										DNA	DNM
	A	A1	C	D1	D2	E1	E2	G	H			
U 7SLG -750/12 T	155	90	1128	220	150	180	100	260	75	1"1/4G	1"1/4G	
U 7SLG -800/14 T	155	130	1176	220	150	180	100	260	75			
U 7SLG -900/16 T	155	130	1224	220	150	180	100	260	75			
U 7SLG -950/18 T	155	130	1309	220	150	180	100	288	75			
U 7SLG -1000/20 T	155	130	1357	220	150	180	100	288	75			

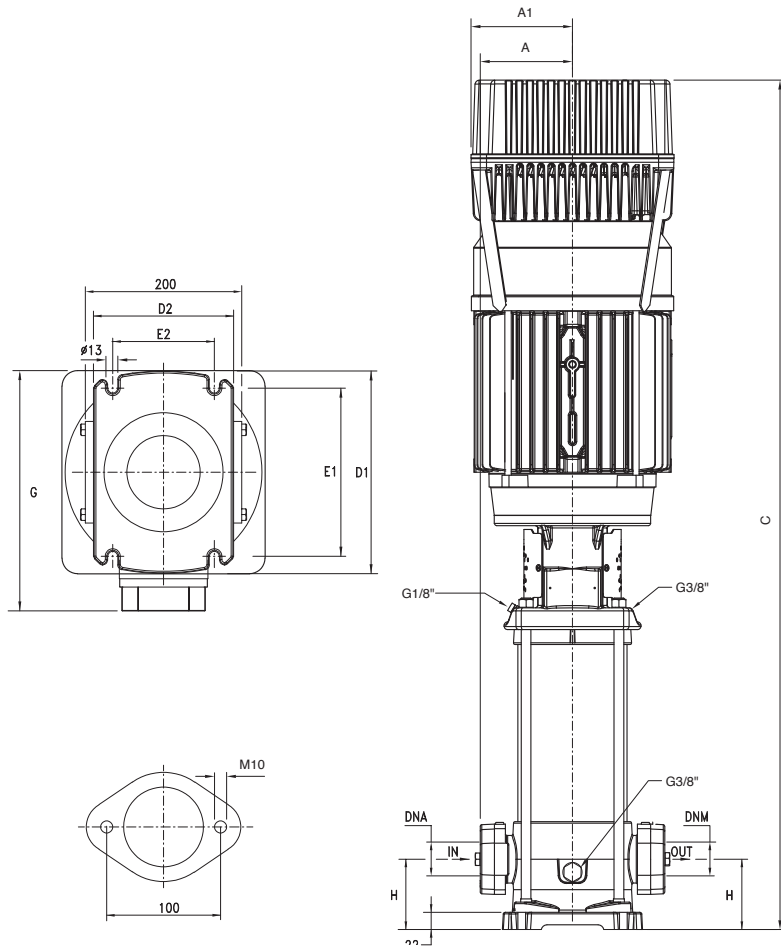
U 7SLXG	DIMENSIONS (mm)										DNA	DNM
	A	A1	C	D1	D2	E1	E2	G	H			
U 7SLXG -750/12 T	155	90	1128	260	180	215	130	260	75	1"1/4G	1"1/4G	
U 7SLXG -800/14 T	155	130	1176	260	180	215	130	260	75			
U 7SLXG -900/16 T	155	130	1224	260	180	215	130	260	75			
U 7SLXG -950/18 T	155	130	1309	260	180	215	130	288	75			
U 7SLXG -1000/20 T	155	130	1357	260	180	215	130	288	75			

BOOSTERSET ULTRA 9 SLG/SLXG+VSD



U 9SLG U 9SLXG	DIMENSIONS (mm)									DNA	DNM
	A	A1	C	D1	D2	E1	E2	G	H		
750/12 T	170	90	1215	260	180	215	130	280	80	1"1/2G	1"1/2G
800/14 T	170	130	1275	260	180	215	130	280	80		
900/16 T	170	130	1335	260	180	215	130	280	80		
950/18 T	170	130	1432	260	180	215	130	308	80		
1000/20 T	170	130	1492	260	180	215	130	308	80		

BOOSTERSET ULTRA 18 LG+VSD



U 18LG	DIMENSIONS (mm)									DNA	DNM
	A	A1	C	D1	D2	E1	E2	G	H		
920/10 T	118	130	1248	260	180	215	130	307	90	2" G	2" G
1000/11 T	118	130	1285	260	180	215	130	307	90		

BOOSTERSET 2 ULTRA V/L+VSD



2U 3... V/L			P1 (kW)	Q (m³/h - l/min)							
VSD				3~	0	1,2	2,4	3,6	4,8	7,2	9,6
1 x 230 V		3 x 400 V			0	20	40	60	80	120	160
EPIC	IPFC	IPFC	3~	H (m)							
EPIC	109	306	2U 3...-100/5 T	2x1	52,2	48,9	45,1	40,8	36,0	25,4	14,0
EPIC	109	306	2U 3...-120/6 T	2x1,2	62,8	58,7	54,5	49,6	43,9	32,1	18,3
EPIC	109	306	2U 3...-150/7 T	2x1,5	75,5	71,3	66,6	61,2	54,8	41,1	24,9
EPIC	109	306	2U 3...-180/8 T	2x1,6	85,2	80,6	75,1	69,3	61,9	45,2	26,9
EPIC	109	306	2U 3...-200/9 T	2x1,8	95,8	92,2	86,3	78,9	70,7	52,7	30,8
EPIC	114	306	2U 3...-250/10 T	2x2	108,4	102,9	96,5	88,2	79,7	58,3	34,1
-	114	306	2U 3...-280/11 T	2x2,2	119,0	112,3	104,4	95,3	85,6	62,7	37,3
-	114	306	2U 3...-300/12 T	2x2,4	128,9	121,5	113	103,5	92,2	67,9	40,5

2U 5... V/L			P1 (kW)	Q (m³/h - l/min)								
VSD				3~	0	3,6	4,8	7,2	9,6	12	14,4	16,8
1 x 230 V		3 x 400 V			0	60	80	120	160	200	240	280
EPIC	IPFC	IPFC	3~	H (m)								
EPIC	109	306	2U 5...-120/4 T	2x1,13	45,3	41,3	39,6	35,6	30,8	24,9	17,6	6,4
EPIC	109	306	2U 5...-150/5 T	2x1,39	56,8	53	51	46,1	40,1	33,3	24,8	11,5
EPIC	109	306	2U 5...-180/6 T	2x1,62	69,3	64,4	62,0	55,6	48,2	39,6	28,8	12,0
EPIC	109	306	2U 5...-200/7 T	2x1,86	80,3	73,6	71,0	64,5	56,1	46,0	33,4	12,5
EPIC	114	306	2U 5...-250/8 T	2x2,17	91,4	85,0	81,8	74,3	65,5	54,7	40,4	19,1
-	114	306	2U 5...-280/9 T	2x2,4	102,1	94,6	90,7	81,6	71,0	58,5	42,3	20,1
-	114	306	2U 5...-300/10 T	2x2,73	112,7	103,9	99,9	89,8	78,2	64	46,4	21
-	114	306	2U 5...-350/11 T	2x2,89	122,0	111,2	106,3	95,6	83,1	67,6	48,2	22,0
-	-	309	2U 5...-380/12 T	2x3,2	138,4	127,2	122,4	111,7	97,3	80,4	58,8	28,9

2U 7... V/L			P1 (kW)	Q (m³/h - l/min)									
VSD				3~	0	4,8	7,2	9,6	12	14,4	16,8	19,2	20,4
1 x 230 V		3 x 400 V			0	80	120	160	200	240	280	320	340
EPIC	IPFC	IPFC	3~	H (m)									
EPIC	109	306	2U 7...-180/4 T	2x1,71	49,5	47,4	45,3	42,5	39,2	34,8	29,4	22,6	16,9
-	114	306	2U 7...-250/5 T	2x2,15	62,6	60,6	58,2	55,1	51,1	45,8	38,9	29,8	21,5
-	114	306	2U 7...-300/6 T	2x2,63	74,8	71,5	68,3	64,5	59,3	53,0	44,6	34,5	26,7
-	114	306	2U 7...-350/7 T	2x3,04	87,2	83,3	79,3	74,6	68,9	61,9	52,5	41,0	32,2
-	-	309	2U 7...-400/8 T	2x3,6	99,5	96,1	92,6	87,9	81,9	74,5	64,4	51,0	43,0
-	-	309	2U 7...-450/9 T	2x4,09	113,2	109,7	105,4	100,1	93,5	84,8	73,6	59,6	49,0
-	-	311	2U 7...-550/10 T	2x4,6	127,0	123,8	119,6	114,1	106,6	97,6	86,0	70,3	61,0

BOOSTERSET 2 ULTRA V/L+VSD

2U 9... V/L			3~	P1 (kW)	Q (m³/h - l/min)											
VSD					0	7,2	9,6	12	14,4	16,8	19,2	22	24	26,4	28,8	31,2
1 x 230 V	3 x 400 V				0	120	160	200	240	280	320	360	400	440	480	520
EPIC	IPFC	IPFC			H (m)											
EPIC	109	306	2U 9...-200/4 T	2x1,77	47,1	43,5	42,0	40,5	38,3	35,7	32,4	28,4	23,8	18,9	13,3	7,3
-	114	306	2U 9...-250/5 T	2x2,18	59,2	54,4	52,4	50,4	47,9	44,8	40,5	35,5	29,8	23,5	16,3	8,5
-	114	306	2U 9...-300/6 T	2x2,64	69,4	63,7	61,4	58,8	55,6	51,6	46,5	40,3	33,5	25,4	17,0	9,0
-	114	309	2U 9...-400/7 T	2x3,09	82,0	76,0	73,7	70,9	67,5	63,0	57,0	49,7	41,0	31,2	20,1	9,5
-	-	309	2U 9...-450/8 T	2x3,67	94,5	88,4	86,0	83	79,4	74,7	68,0	59,8	49,8	38,9	27,0	11,6
-	-	309	2U 9...-500/9 T	2x4,03	105,4	98,9	96,1	92,7	88,5	82,8	75,0	65,4	54,5	41,8	28,0	12,5
-	-	311	2U 9...-550/10 T	2x4,57	117,6	111,0	108,4	105,3	101,1	95,1	87,2	76,7	64,8	51,2	36,4	20,1

2U 18... V/L			3~	P1 (kW)	Q (m³/h - l/min)																
VSD					0	12	14,4	16,8	19,2	21,6	24	26,4	28,8	31,2	33,6	36	38,4	40,8	43,2	45,6	48
1 x 230 V	3 x 400 V				0	200	240	280	320	360	400	440	480	520	560	600	640	680	720	760	800
IPFC	IPFC				H (m)																
114	306	2U 18...-250/3 T	2x2,19	34,5	32,0	31,6	30,9	30,1	29,1	28,1	26,8	25,5	24,1	22,5	20,7	18,7	16,5	14,4	12,2	10,0	
114	309	2U 18...-400/4 T	2x2,99	46,8	44,2	43,7	43,1	42,4	41,3	40,1	38,6	36,9	35	32,6	30,1	27,4	24,5	21,5	18,4	15,2	
-	309	2U 18...-450/5 T	2x3,68	59,1	55,9	55,1	54,1	52,8	51,3	49,7	47,7	45,5	43,0	40,3	37,3	34,3	30,9	27,4	23,9	19,8	
-	311	2U 18...-550/6 T	2x4,51	71,6	68,2	67,4	66,5	65,4	63,8	61,9	59,7	57	54,2	51,1	47,6	43,7	39,5	34,7	29,9	25,2	
-	314	2U 18...-750/8 T	2x6	96,1	92,6	91,5	90,1	88,5	86,6	84,4	81,6	78,3	74,5	69,8	64,7	59,1	53,3	46,9	40,5	34,3	
-	318	2U 18...-900/9 T	2x7,17	108,0	103,6	102,3	100,8	99,0	96,9	94,1	91,1	87,5	83,0	78,3	72,6	66,2	59,6	52,6	45,5	38,3	

BOOSTERSET 2 ULTRA LG+VSD

2U 18 LG			3~	P1 (kW)	Q (m³/h - l/min)																
VSD					0	12	14,4	16,8	19,2	21,6	24	26,4	28,8	31,2	33,6	36	38,4	40,8	43,2	45,6	48
3 x 400 V					0	200	240	280	320	360	400	440	480	520	560	600	640	680	720	760	800
IPFC					H (m)																
318		2U 18LG-920/10 T	2x7,4	120,7	115,6	114,5	112,7	110,4	107,4	103,9	100,3	96,0	91,2	85,5	78,3	70,8	63,1	55,5	47,5	39,1	
318		2U 18LG-1000/11 T	2x8,2	134,3	129,0	128,2	126,8	124,7	122,1	119,1	115,0	110,6	105,7	99,6	92,1	83,6	75,7	67,3	59,1	50,7	

BOOSTERSET 2 ULTRA SV/SL/SLX+VSD

2U 3... SV/SL/SLX			3~	P1 (kW)	Q (m³/h - l/min)							
VSD					0	1,2	2,4	3,6	4,8	7,2	9,6	
1 x 230 V	3 x 400 V				0	20	40	60	80	120	160	
EPIC	IPFC	IPFC			H (m)							
EPIC	109	306	2U 3...-100/5T	2x0,9	55,3	53,5	50,3	46,5	42,1	31,6	17,7	
EPIC	109	306	2U 3...-120/6T	2x1,1	66,6	64,4	60,8	56,0	50,7	38,1	22,4	
EPIC	109	306	2U 3...-150/7T	2x1,3	80,1	77,7	74,2	69,1	63,3	48,8	30,0	
EPIC	109	306	2U 3...-180/8T	2x1,5	91,5	88,8	84,8	79,0	72,3	55,8	34,3	
EPIC	109	306	2U 3...-200/9T	2x1,6	103,0	99,9	95,4	88,8	81,4	62,7	38,6	
EPIC	114	306	2U 3...-250/10T	2x1,8	114,4	111,0	106,0	98,7	90,4	69,7	42,9	
EPIC	114	306	2U 3...-280/11T	2x2,0	125,9	122,1	116,6	108,6	99,5	76,7	47,1	
-	114	306	2U 3...-300/12T	2x2,2	137,3	133,2	127,2	118,5	108,5	83,7	51,4	

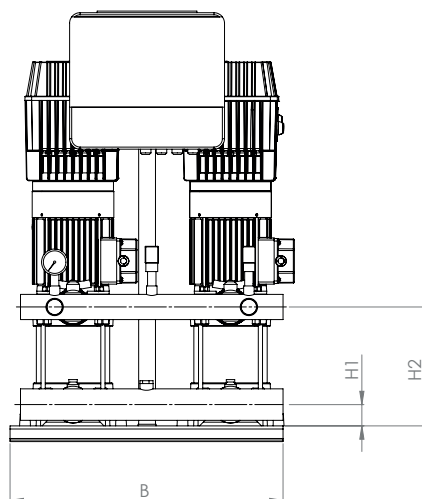
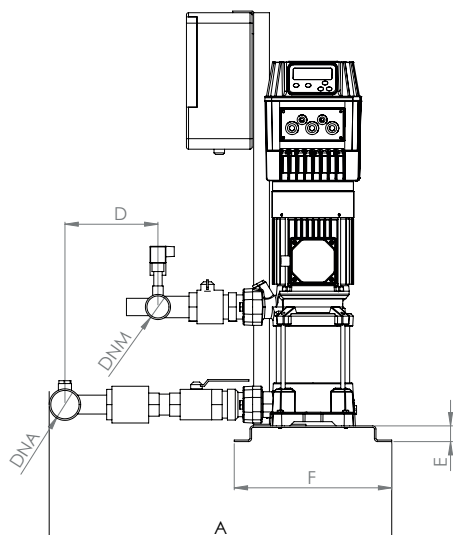
2U 5... SV/SL/SLX			3~	P1 (kW)	Q (m³/h - l/min)							
VSD					0	3,6	4,8	7,2	9,6	12	14,4	16,8
1 x 230 V	3 x 400 V				0	60	80	120	160	200	240	280
EPIC	IPFC	IPFC			H (m)							
EPIC	109	306	2U 5...-120/4 T	2x1,09	45,5	42,2	40,7	37,2	32,9	27,4	19,8	10,4
EPIC	109	306	2U 5...-150/5 T	2x1,31	57,2	53,4	51,7	47,6	42,3	35,2	25,7	14,0
EPIC	109	306	2U 5...-180/6 T	2x1,55	68,9	64,4	62,3	57,5	51,5	43,5	32,6	18,1
EPIC	109	306	2U 5...-200/7 T	2x1,77	81	75,5	73,0	67,4	60,3	51,0	38,6	21,0
EPIC	114	306	2U 5...-250/8 T	2x2,07	92,1	86,5	84,0	77,8	70,1	60	45,5	26
-	114	306	2U 5...-280/9 T	2x2,27	103,4	96,7	93,5	86	77,1	65,6	48,7	27,6
-	114	306	2U 5...-300/10 T	2x2,57	114,2	106,4	102,9	95,2	85,2	72,0	53,3	30
-	114	306	2U 5...-350/11 T	2x2,76	125,1	115,7	111,8	102,6	91,6	77,1	57,1	30,7
-	-	309	2U 5...-380/12 T	2x3,2	138,1	129,4	125,9	117,4	106	91,2	70,1	42,2

BOOSTERSET 2 ULTRA SV/SL/SLX+VSD

2U 7... SV/SL/SLX			3~	P1 (kW)	Q (m³/h - l/min)									
VSD					0	4,8	7,2	9,6	12	14,4	16,8	19,2	21,6	
1 x 230 V					0	80	120	160	200	240	280	320	360	
			3~	H (m)										
EPIC	IPFC	IPFC		0	4,8	7,2	9,6	12	14,4	16,8	19,2	21,6		
EPIC	109	306	2U 7...-180/4 T	2x1,62	48,0	46,3	45,7	43,6	40,4	36,4	31,4	25,0	17,2	
EPIC	114	306	2U 7...-250/5 T	2x2,05	60,3	59,0	58,2	55,7	52,2	47,4	41,3	33,5	23,5	
-	114	306	2U 7...-300/6 T	2x2,44	71,8	70,0	68,9	65,7	61,3	55,4	48,1	38,5	26,0	
-	114	306	2U 7...-350/7 T	2x2,84	83,5	80,7	78,8	74,7	69,4	62,6	53,9	42,7	27,5	
-	-	309	2U 7...-400/8 T	2x3,3	95,6	93,3	91,4	87,2	81,6	74,2	64,8	51,9	33,0	
-	-	309	2U 7...-450/9 T	2x3,81	108,5	106,5	105,1	101,0	95,0	87,2	76,6	62,6	39,5	
-	-	309	2U 7...-550/10 T	2x4,32	121,5	120,1	119,3	115,3	109,2	100,8	89,8	75,0	55,4	

2U 9... SV/SL/SLX			3~	P1 (kW)	Q (m³/h - l/min)												
VSD					0	7,2	9,6	12	14,4	16,8	19,2	21,6	24	26,4	28,8	31,2	
1 x 230 V					0	120	160	200	240	280	320	360	400	440	480	520	
			3~	H (m)													
EPIC	IPFC	IPFC		0	7,2	9,6	12	14,4	16,8	19,2	21,6	24	26,4	28,8	31,2		
EPIC	109	306	2U 9...-200/4 T	2x1,77	47,6	43,5	42,1	40,1	38,1	35,7	32,7	28,9	24,2	19,0	13,1	7,1	
-	114	306	2U 9...-250/5 T	2x2,23	60	54,8	53,0	51	48,2	45,4	42	37,3	31,6	25	18,0	10,6	
-	114	306	2U 9...-300/6 T	2x2,58	71,8	64,9	63,0	59,9	57,0	53,7	49,7	44,3	37,0	29,5	20,8	11,1	
-	-	309	2U 9...-400/7 T	2x3,13	83,3	76,7	74,9	71,8	68,3	64,6	59,9	53,5	44,8	35,9	25,7	14,3	
-	-	309	2U 9...-450/8 T	2x3,72	97,3	89,5	87,3	84	80,5	76,5	71,6	64,8	54,9	44,0	32,4	19,7	
-	-	309	2U 9...-500/9 T	2x4,11	109,0	100,0	97,6	93,6	89,5	85,0	79,4	71,6	60,1	48,0	34,9	21,9	
-	-	311	2U 9...-550/10 T	2x4,58	122,0	112,8	110,5	106,5	102,2	97,3	91,6	82,8	70,7	57,1	42,3	26,5	

2U 18... SV/SL/SLX			3~	P1 (kW)	Q (m³/h - l/min)																
VSD					0	12	14,4	16,8	19,2	21,6	24	26,4	28,8	31,2	33,6	36	38,4	40,8	43,2	45,6	48
1 x 230 V					0	200	240	280	320	360	400	440	480	520	560	600	640	680	720	760	800
			3~	H (m)																	
IPFC	IPFC	0		12	14,4	16,8	19,2	21,6	24	26,4	28,8	31,2	33,6	36	38,4	40,8	43,2	45,6	48		
114	306	2U 18...-250/3 T	2x2,29	35,7	33,1	32,3	31,3	30,4	29,4	28,4	27,4	26,3	25,1	24	22,8	21,4	19,6	17,8	15,4	12,9	
114	309	2U 18...-400/4 T	2x3,11	47,9	45	44	42,8	41,7	40,5	39,1	37,8	36,6	35,2	33,9	32,2	30,2	28,0	25,1	22,1	18,1	
-	309	2U 18...-450/5 T	2x3,79	58,1	54,3	53,1	51,8	50,4	49,0	47,4	45,9	44,3	42,7	41,0	39,2	37,0	34,0	30,8	26,9	23,0	
-	311	2U 18...-550/6 T	2x4,63	70,5	66,4	65,0	63,6	62,0	60,5	58,9	57,2	55,4	53,5	51,5	49,3	46,3	43,3	39,4	34,9	30,4	
-	314	2U 18...-750/8 T	2x6,15	95,9	90,9	89,58	88,0	86,1	83,9	81,6	79,5	76,8	74,4	71,8	68,5	65,0	60,4	55,2	49,0	42,2	
-	318	2U 18...-900/9 T	2x7	106,4	101,8	100,4	98,6	96,1	93,5	91,0	88,2	85,5	82,7	79,7	76,2	72,1	66,9	60,8	53,7	46,1	



2U 3V/SV	DIMENSIONS (mm)							DNA	DNM
	A	B	D	E	F	H1	H2		
100/5	580	520	110	30	300	40	178	2" G	1" 1/2 G
120/6	580	520	110	30	300	40	202		
150/7	580	520	110	30	300	40	226		
180/8	580	520	110	30	300	40	250		
200/9	580	520	110	30	300	40	274		
250/10	580	520	110	30	300	40	298		
280/11	580	520	110	30	300	40	322		
300/12	580	520	110	30	300	40	346		

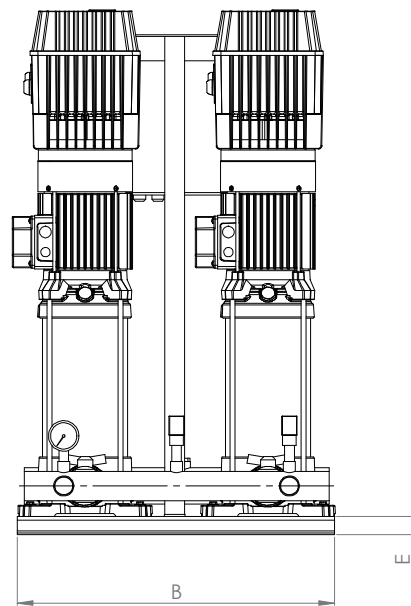
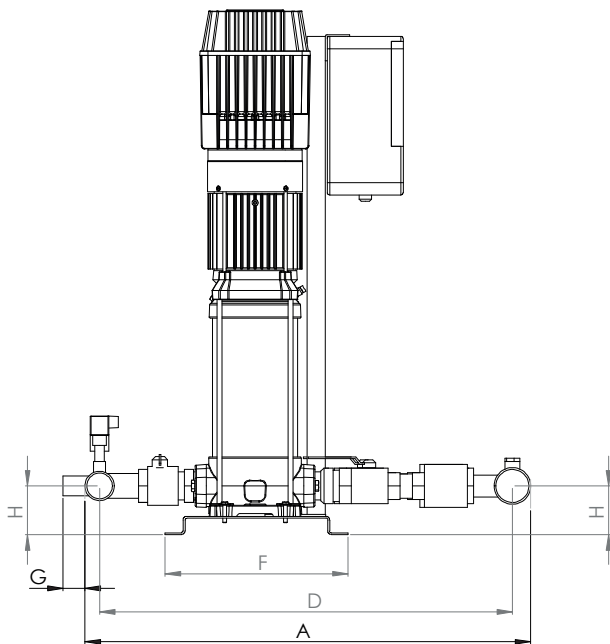
2U 9V/SV	DIMENSIONS (mm)							DNA	DNM
	A	B	D	E	F	H1	H2		
200/4	630	520	145	30	300	40	202	2" 1/2 G	2" G
250/5	630	520	145	30	300	40	232		
300/6	630	520	145	30	300	40	262		
400/7	630	520	145	30	300	40	292		
450/8	630	520	145	30	300	40	325		
500/9	630	520	145	30	300	40	355		
550/10	630	520	145	30	300	40	385		

2U 5V/SV	DIMENSIONS (mm)							DNA	DNM
	A	B	D	E	F	H1	H2		
120/4	580	520	110	30	300	40	178	2" G	1" 1/2 G
150/5	580	520	110	30	300	40	202		
180/6	580	520	110	30	300	40	226		
200/7	580	520	110	30	300	40	250		
250/8	580	520	110	30	300	40	274		
280/9	580	520	110	30	300	40	298		
300/10	580	520	110	30	300	40	322		
350/11	580	520	110	30	300	40	346		
380/12	580	520	110	30	300	40	370		

2U 18V/SV	DIMENSIONS (mm)							DNA	DNM
	A	B	D	E	F	H1	H2		
250/3	-	520	165	30	300	50	211	3" G	2" 1/2 G
400/4	-	520	165	30	300	50	248		
450/5	-	520	165	30	300	50	289		
550/6	-	520	165	30	300	50	326		
750/8	-	520	165	30	300	50	401		
900/9	-	520	165	30	300	50	439		

2U 7V/SV	DIMENSIONS (mm)							DNA	DNM
	A	B	D	E	F	H1	H2		
180/4	630	520	145	30	300	40	178	2" 1/2 G	2" G
250/5	630	520	145	30	300	40	202		
300/6	630	520	145	30	300	40	226		
350/7	630	520	145	30	300	40	250		
400/8	630	520	145	30	300	40	274		
450/9	630	520	145	30	300	40	301		
550/10	630	520	145	30	300	40	325		

BOOSTERSET 2 ULTRA L/SL/SLX+VSD



2U 3L/SL/SLX	DIMENSIONS (mm)							DNA	DNM
	A	B	D	E	F	G	H		
100/5	660	520	610	30	300	30	50	2" G	1 1/2" G
120/6	660	520	610	30	300	30	50		
150/7	660	520	610	30	300	30	50		
180/8	660	520	610	30	300	30	50		
200/9	660	520	610	30	300	30	50		
250/10	660	520	610	30	300	30	50		
280/11	660	520	610	30	300	30	50		
300/12	660	520	610	30	300	30	50		

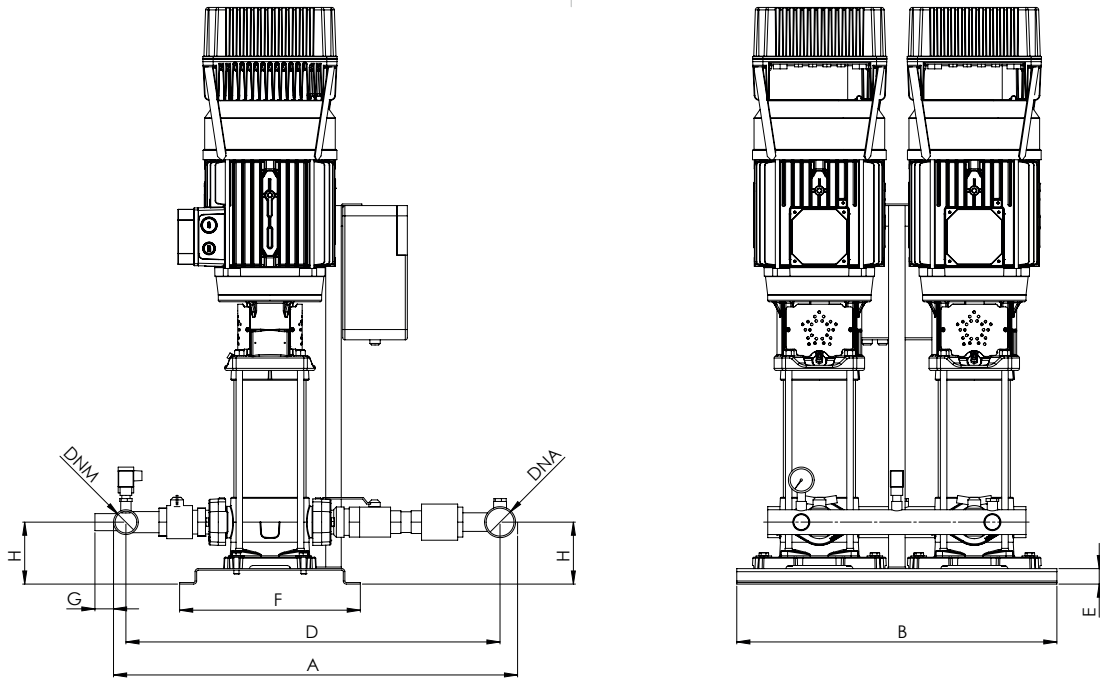
2U 9L/SL/SLX	DIMENSIONS (mm)							DNA	DNM
	A	B	D	E	F	G	H		
200/4	785	566	715	30	300	30	80	2 1/2" G	2" G
250/5	785	566	715	30	300	30	80		
300/6	785	566	715	30	300	30	80		
400/7	785	566	715	30	300	30	80		
450/8	785	566	715	30	300	30	80		
500/9	785	566	715	30	300	30	80		
550/10	785	566	715	30	300	30	80		

2U 5L/SL/SLX	DIMENSIONS (mm)							DNA	DNM
	A	B	D	E	F	G	H		
120/4	660	520	610	30	300	30	50	2" G	1 1/2" G
150/5	660	520	610	30	300	30	50		
180/6	660	520	610	30	300	30	50		
200/7	660	520	610	30	300	30	50		
250/8	660	520	610	30	300	30	50		
280/9	660	520	610	30	300	30	50		
300/10	660	520	610	30	300	30	50		
350/11	660	520	610	30	300	30	50		
380/12	660	520	610	30	300	30	50		

2U 18L/SL/SLX	DIMENSIONS (mm)							DNA	DNM
	A	B	D	E	F	G	H		
250/3	840	566	760	30	300	30	90	3" G	2 1/2" G
400/4	840	566	760	30	300	30	90		
450/5	840	566	760	30	300	30	90		
550/6	840	566	760	30	300	30	90		
750/8	840	566	760	30	300	30	90		
900/9	840	566	760	30	300	30	90		

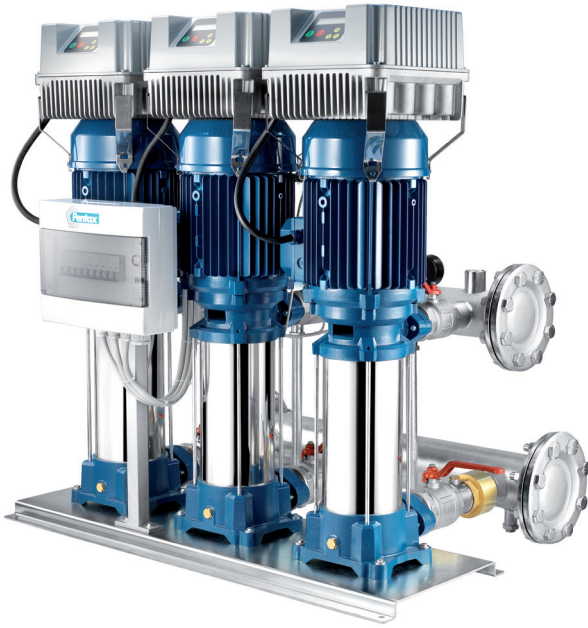
2U 7L/SL/SLX	DIMENSIONS (mm)							DNA	DNM
	A	B	D	E	F	G	H		
180/4	755	520	685	30	300	30	50	2 1/2" G	2" G
250/5	755	520	685	30	300	30	50		
300/6	755	520	685	30	300	30	50		
350/7	755	520	685	30	300	30	50		
400/8	755	520	685	30	300	30	50		
450/9	755	520	685	30	300	30	50		
550/10	755	520	685	30	300	30	50		

BOOSTERSET 2 ULTRA LG+VSD



2U 18LG	DIMENSIONS (mm)							DNA	DNM
	A	B	D	E	F	G	H		
920/10	840	620	760	30	350	30	80	3"G	2"1/2G
1000/11	840	620	760	30	350	30	80		

BOOSTERSET 3 ULTRA V/L+VSD



3U 3... V/L			P1 (kW)	Q (m³/h - l/min)							
VSD		3~		0	1,8	3,6	5,4	7,2	10,8	14,4	
1 x 230 V	3 x 400 V			0	30	60	90	120	180	240	
IPFC	IPFC		H (m)								
109	306	3U 3...-100/5 T	3x1	52,2	48,9	45,1	40,8	36,0	25,4	14,0	
109	306	3U 3...-120/6 T	3x1,2	62,8	58,7	54,5	49,6	43,9	32,1	18,3	
109	306	3U 3...-150/7 T	3x1,5	75,5	71,3	66,6	61,2	54,8	41,1	24,9	
109	306	3U 3...-180/8 T	3x1,6	85,2	80,6	75,1	69,3	61,9	45,2	26,9	
109	306	3U 3...-200/9 T	3x1,8	95,8	92,2	86,3	78,9	70,7	52,7	30,8	
114	306	3U 3...-250/10 T	3x2	108,4	102,9	96,5	88,2	79,7	58,3	34,1	
114	306	3U 3...-280/11 T	3x2,2	119,0	112,3	104,4	95,3	85,6	62,7	37,3	
114	306	3U 3...-300/12 T	3x2,4	128,9	121,5	113	103,5	92,2	67,9	40,5	

3U 5... V/L			P1 (kW)	Q (m³/h - l/min)							
VSD		3~		0	5,4	7,2	10,8	14,4	18	21,6	25,2
1 x 230 V	3 x 400 V			0	90	120	180	240	300	360	420
IPFC	IPFC		H (m)								
109	306	3U 5...-120/4 T	3x1,13	45,3	41,3	39,6	35,6	30,8	24,9	17,6	6,4
109	306	3U 5...-150/5 T	3x1,39	56,8	53	51	46,1	40,1	33,3	24,8	11,5
109	306	3U 5...-180/6 T	3x1,62	69,3	64,4	62,0	55,6	48,2	39,6	28,8	12,0
109	306	3U 5...-200/7 T	3x1,86	80,3	73,6	71,0	64,5	56,1	46,0	33,4	12,5
114	306	3U 5...-250/8 T	3x2,17	91,4	85,0	81,8	74,3	65,5	54,7	40,4	19,1
114	306	3U 5...-280/9 T	3x2,4	102,1	94,6	90,7	81,6	71,0	58,5	42,3	20,1
114	306	3U 5...-300/10 T	3x2,73	112,7	103,9	99,9	89,8	78,2	64	46,4	21
114	306	3U 5...-350/11 T	3x2,89	122,0	111,2	106,3	95,6	83,1	67,6	48,2	22,0
-	309	3U 5...-380/12 T	3x3,2	138,4	127,2	122,4	111,7	97,3	80,4	58,8	28,9

3U 7... V/L			P1 (kW)	Q (m³/h - l/min)								
VSD		3~		0	7,2	10,8	14,4	18	21,6	25,2	28,8	30,6
1 x 230 V	3 x 400 V			0	120	180	240	300	360	420	480	510
IPFC	IPFC		H (m)									
109	306	3U 7...-180/4 T	3x1,71	49,5	47,4	45,3	42,5	39,2	34,8	29,4	22,6	16,9
114	306	3U 7...-250/5 T	3x2,15	62,6	60,6	58,2	55,1	51,1	45,8	38,9	29,8	21,5
114	306	3U 7...-300/6 T	3x2,63	74,8	71,5	68,3	64,5	59,3	53,0	44,6	34,5	26,7
114	306	3U 7...-350/7 T	3x3,04	87,2	83,3	79,3	74,6	68,9	61,9	52,5	41,0	32,2
-	309	3U 7...-400/8 T	3x3,6	99,5	96,1	92,6	87,9	81,9	74,5	64,4	51,0	43,0
-	309	3U 7...-450/9 T	3x4,09	113,2	109,7	105,4	100,1	93,5	84,8	73,6	59,6	49,0
-	311	3U 7...-550/10 T	3x4,6	127,0	123,8	119,6	114,1	106,6	97,6	86,0	70,3	61,0

BOOSTERSET 3 ULTRA V/L+VSD

3U 9... V/L			P1 (kW)	Q (m³/h - l/min)											
VSD		3~		0	10,8	14,4	18	21,6	25,2	28,8	32,4	36	39,6	43,2	46,8
1 x 230 V	3 x 400 V			0	180	240	300	360	420	480	540	600	660	720	780
IPFC		3~	H (m)												
109	306		3U 9...-200/4 T	3x1,77	47,1	43,5	42,0	40,5	38,3	35,7	32,4	28,4	23,8	18,9	13,3
114	306	3U 9...-250/5 T	3x2,18	59,2	54,4	52,4	50,4	47,9	44,8	40,5	35,5	29,8	23,5	16,3	8,5
114	306	3U 9...-300/6 T	3x2,64	69,4	63,7	61,4	58,8	55,6	51,6	46,5	40,3	33,5	25,4	17,0	9,0
114	309	3U 9...-400/7 T	3x3,09	82,0	76,0	73,7	70,9	67,5	63,0	57,0	49,7	41,0	31,2	20,1	9,5
-	309	3U 9...-450/8 T	3x3,67	94,5	88,4	86,0	83	79,4	74,7	68,0	59,8	49,8	38,9	27,0	11,6
-	309	3U 9...-500/9 T	3x4,03	105,4	98,9	96,1	92,7	88,5	82,8	75,0	65,4	54,5	41,8	28,0	12,5
-	311	3U 9...-550/10 T	3x4,57	117,6	111,0	108,4	105,3	101,1	95,1	87,2	76,7	64,8	51,2	36,4	20,1

3U 18... V/L			P1 (kW)	Q (m³/h - l/min)																
VSD		3~		0	18	21,6	25,2	28,8	32,4	36	39,6	43,2	46,8	50,4	54	57,6	61,2	64,8	68,4	72
1 x 230 V	3 x 400 V			0	300	360	420	480	540	600	660	720	780	840	900	960	1020	1080	1140	1200
IPFC		3~	H (m)																	
114	306		3U 18...-250/3 T	3x2,19	34,5	32,0	31,6	30,9	30,1	29,1	28,1	26,8	25,5	24,1	22,5	20,7	18,7	16,5	14,4	12,2
114	309	3U 18...-400/4 T	3x2,99	46,8	44,2	43,7	43,1	42,4	41,3	40,1	38,6	36,9	35	32,6	30,1	27,4	24,5	21,5	18,4	15,2
-	309	3U 18...-450/5 T	3x3,68	59,1	55,9	55,1	54,1	52,8	51,3	49,7	47,7	45,5	43,0	40,3	37,3	34,3	30,9	27,4	23,9	19,8
-	311	3U 18...-550/6 T	3x4,51	71,6	68,2	67,4	66,5	65,4	63,8	61,9	59,7	57	54,2	51,1	47,6	43,7	39,5	34,7	29,9	25,2
-	314	3U 18...-750/8 T	3x6	96,1	92,6	91,5	90,1	88,5	86,6	84,4	81,6	78,3	74,5	69,8	64,7	59,1	53,3	46,9	40,5	34,3
-	318	3U 18...-900/9 T	3x7,17	108,0	103,6	102,3	100,8	99,0	96,9	94,1	91,1	87,5	83,0	78,3	72,6	66,2	59,6	52,6	45,5	38,3

BOOSTERSET 3 ULTRA LG+VSD

3U 18 LG			P1 (kW)	Q (m³/h - l/min)																
VSD		3~		0	18	21,6	25,2	28,8	32,4	36	39,6	43,2	46,8	50,4	54	57,6	61,2	64,8	68,4	72
3 x 400 V				0	300	360	420	480	540	600	660	720	780	840	900	960	1020	1080	1140	1200
IPFC		3~	H (m)																	
318	3U 18LG-920/10 T		3x7,4	120,7	115,6	114,5	112,7	110,4	107,4	103,9	100,3	96,0	91,2	85,5	78,3	70,8	63,1	55,5	47,5	39,1
318	3U 18LG-1000/11 T	3x8,2	134,3	129,0	128,2	126,8	124,7	122,1	119,1	115,0	110,6	105,7	99,6	92,1	83,6	75,7	67,3	59,1	50,7	

BOOSTERSET 3 ULTRA SV/SL/SLX+VSD

3U 3... SV/SL/SLX			P1 (kW)	Q (m³/h - l/min)						
VSD		3~		0	1,8	3,6	5,4	7,2	10,8	14,4
1 x 230 V	3 x 400 V			0	30	60	90	120	180	240
IPFC		3~	H (m)							
109	306		3U 3...-100/5T	3x0,9	55,3	53,5	50,3	46,5	42,1	31,6
109	306	3U 3...-120/6T	3x1,1	66,6	64,4	60,8	56,0	50,7	38,1	22,4
109	306	3U 3...-150/7T	3x1,3	80,1	77,7	74,2	69,1	63,3	48,8	30,0
109	306	3U 3...-180/8T	3x1,5	91,5	88,8	84,8	79,0	72,3	55,8	34,3
109	306	3U 3...-200/9T	3x1,6	103,0	99,9	95,4	88,8	81,4	62,7	38,6
114	306	3U 3...-250/10T	3x1,8	114,4	111,0	106,0	98,7	90,4	69,7	42,9
114	306	3U 3...-280/11T	3x2,0	125,9	122,1	116,6	108,6	99,5	76,7	47,1
114	306	3U 3...-300/12T	3x2,2	137,3	133,2	127,2	118,5	108,5	83,7	51,4

BOOSTERSET 3 ULTRA SV/SL/SLX+VSD

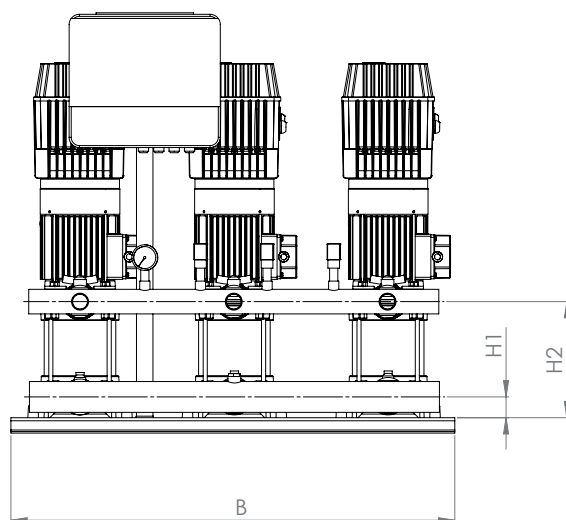
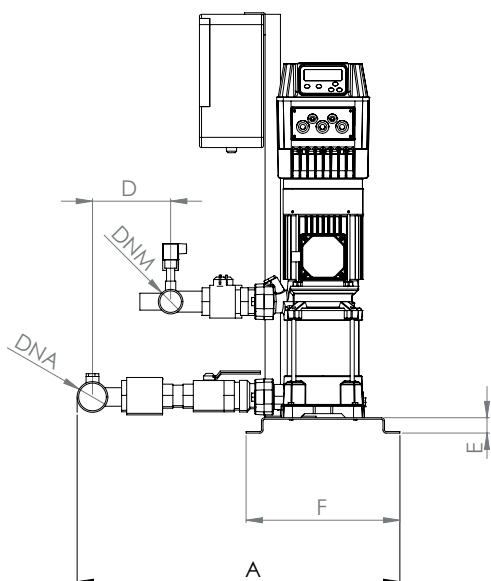
3U 5... SV/SL/SLX			P1 (kW)	Q (m³/h - l/min)								
VSD		3~		0	5,4	7,2	10,8	14,4	18	21,6	25,2	
1 x 230 V	3 x 400 V			0	90	120	180	240	300	360	420	
IPFC	IPFC	3~	H (m)									
109	306		3U 5...-120/4 T	3x1,09	45,5	42,2	40,7	37,2	32,9	27,4	19,8	10,4
109	306	3U 5...-150/5 T	3x1,31	57,2	53,4	51,7	47,6	42,3	35,2	25,7	14,0	
109	306	3U 5...-180/6 T	3x1,55	68,9	64,4	62,3	57,5	51,5	43,5	32,6	18,1	
109	306	3U 5...-200/7 T	3x1,77	81	75,5	73,0	67,4	60,3	51,0	38,6	21,0	
114	306	3U 5...-250/8 T	3x2,07	92,1	86,5	84,0	77,8	70,1	60	45,5	26	
114	306	3U 5...-280/9 T	3x2,27	103,4	96,7	93,5	86	77,1	65,6	48,7	27,6	
114	306	3U 5...-300/10 T	3x2,57	114,2	106,4	102,9	95,2	85,2	72,0	53,3	30	
114	306	3U 5...-350/11 T	3x2,76	125,1	115,7	111,8	102,6	91,6	77,1	57,1	30,7	
-	309	3U 5...-380/12 T	3x3,2	138,1	129,4	125,9	117,4	106	91,2	70,1	42,2	

3U 7... SV/SL/SLX			P1 (kW)	Q (m³/h - l/min)								
VSD		3~		0	7,2	10,8	14,4	18	21,6	25,2	28,8	32,4
1 x 230 V	3 x 400 V			0	120	180	240	300	360	420	480	540
IPFC	IPFC	3~	H (m)									
109	306		3U 7...-180/4 T	3x1,62	48,0	46,3	45,7	43,6	40,4	36,4	31,4	25,0
114	306	3U 7...-250/5 T	3x2,05	60,3	59,0	58,2	55,7	52,2	47,4	41,3	33,5	23,5
114	306	3U 7...-300/6 T	3x2,44	71,8	70,0	68,9	65,7	61,3	55,4	48,1	38,5	26,0
114	306	3U 7...-350/7 T	3x2,84	83,5	80,7	78,8	74,7	69,4	62,6	53,9	42,7	27,5
-	309	3U 7...-400/8 T	3x3,3	95,6	93,3	91,4	87,2	81,6	74,2	64,8	51,9	33,0
-	309	3U 7...-450/9 T	3x3,81	108,5	106,5	105,1	101,0	95,0	87,2	76,6	62,6	39,5
-	309	3U 7...-550/10 T	3x4,32	121,5	120,1	119,3	115,3	109,2	100,8	89,8	75,0	55,4

3U 9... SV/SL/SLX			P1 (kW)	Q (m³/h - l/min)											
VSD		3~		0	10,8	14,4	18	21,6	25,2	28,8	32,4	36	39,6	43,2	46,8
1 x 230 V	3 x 400 V			0	180	240	300	360	420	480	540	600	660	720	780
IPFC	IPFC	3~	H (m)												
109	306		3U 9...-200/4 T	3x1,77	47,6	43,5	42,1	40,1	38,1	35,7	32,7	28,9	24,2	19,0	13,1
114	306	3U 9...-250/5 T	3x2,23	60	54,8	53,0	51	48,2	45,4	42	37,3	31,6	25	18,0	10,6
114	306	3U 9...-300/6 T	3x2,58	71,8	64,9	63,0	59,9	57,0	53,7	49,7	44,3	37,0	29,5	20,8	11,1
-	309	3U 9...-400/7 T	3x3,13	83,3	76,7	74,9	71,8	68,3	64,6	59,9	53,5	44,8	35,9	25,7	14,3
-	309	3U 9...-450/8 T	3x3,72	97,3	89,5	87,3	84	80,5	76,5	71,6	64,8	54,9	44,0	32,4	19,7
-	309	3U 9...-500/9 T	3x4,11	109,0	100,0	97,6	93,6	89,5	85,0	79,4	71,6	60,1	48,0	34,9	21,9
-	311	3U 9...-550/10 T	3x4,58	122,0	112,8	110,5	106,5	102,2	97,3	91,6	82,8	70,7	57,1	42,3	26,5

3U 18... SV/SL/SLX			P1 (kW)	Q (m³/h - l/min)																
VSD		3~		0	18	21,6	25,2	28,8	32,4	36	39,6	43,2	46,8	50,4	54	57,6	61,2	64,8	68,4	72
1 x 230 V	3 x 400 V			0	300	360	420	480	540	600	660	720	780	840	900	960	1020	1080	1140	1200
IPFC	IPFC	3~	H (m)																	
114	306		3U 18...-250/3 T	3x2,29	35,7	33,1	32,3	31,3	30,4	29,4	28,4	27,4	26,3	25,1	24	22,8	21,4	19,6	17,8	15,4
114	309	3U 18...-400/4 T	3x3,11	47,9	45	44	42,8	41,7	40,5	39,1	37,8	36,6	35,2	33,9	32,2	30,2	28,0	25,1	22,1	18,1
-	309	3U 18...-450/5 T	3x3,79	58,1	54,3	53,1	51,8	50,4	49,0	47,4	45,9	44,3	42,7	41,0	39,2	37,0	34,0	30,8	26,9	23,0
-	311	3U 18...-550/6 T	3x4,63	70,5	66,4	65,0	63,6	62,0	60,5	58,9	57,2	55,4	53,5	51,5	49,3	46,3	43,3	39,4	34,9	30,4
-	314	3U 18...-750/8 T	3x6,15	95,9	90,9	89,58	88,0	86,1	83,9	81,6	79,5	76,8	74,4	71,8	68,5	65,0	60,4	55,2	49,0	42,2
-	318	3U 18...-900/9 T	3x7	106,4	101,8	100,4	98,6	96,1	93,5	91,0	88,2	85,5	82,7	79,7	76,2	72,1	66,9	60,8	53,7	46,1

BOOSTERSET 3 ULTRA V/SV+VSD



3U 3V/SV	DIMENSIONS (mm)							DNA	DNM
	A	B	D	E	F	H1	H2		
100/5	580	866	110	30	300	40	178	2" G	1" 1/2 G
120/6	580	866	110	30	300	40	202		
150/7	580	866	110	30	300	40	226		
180/8	580	866	110	30	300	40	250		
200/9	580	866	110	30	300	40	274		
250/10	580	866	110	30	300	40	298		
280/11	580	866	110	30	300	40	322		
300/12	580	866	110	30	300	40	346		

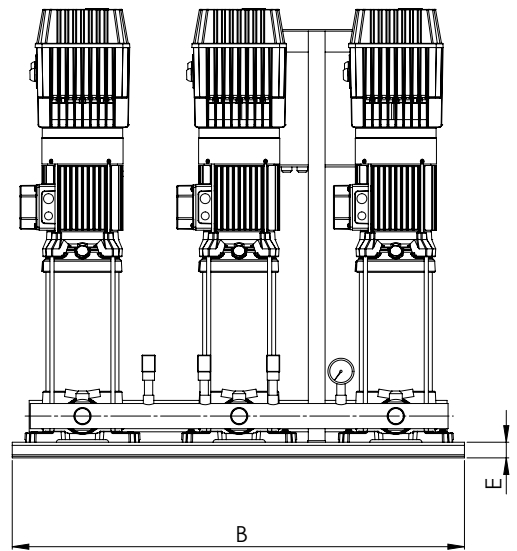
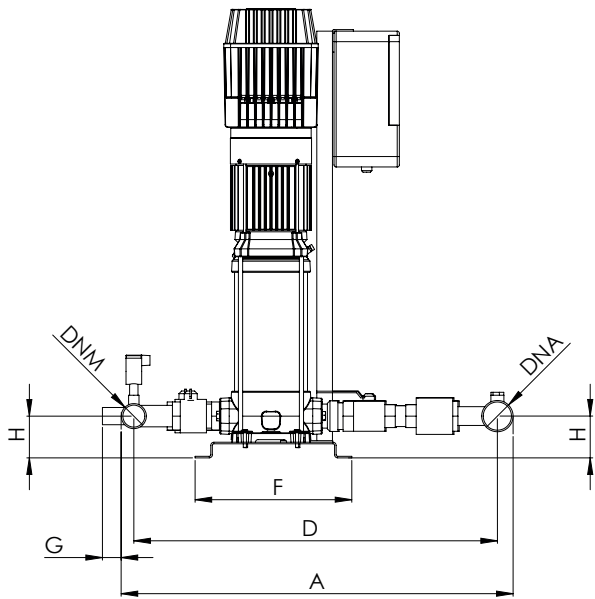
3U 9V/SV	DIMENSIONS (mm)							DNA	DNM
	A	B	D	E	F	H1	H2		
200/4	640	866	145	30	300	40	202	3" G	2" 1/2 G
250/5	640	866	145	30	300	40	232		
300/6	640	866	145	30	300	40	262		
400/7	640	866	145	30	300	40	292		
450/8	640	866	145	30	300	40	325		
500/9	640	866	145	30	300	40	355		
550/10	640	866	145	30	300	40	385		

3U 5V/SV	DIMENSIONS (mm)							DNA	DNM
	A	B	D	E	F	H1	H2		
120/4	590	866	115	30	300	40	178	2" G	1" 1/2 G
150/5	590	866	115	30	300	40	202		
180/6	590	866	115	30	300	40	226		
200/7	590	866	115	30	300	40	250		
250/8	590	866	115	30	300	40	274		
280/9	590	866	115	30	300	40	298		
300/10	590	866	115	30	300	40	322		
350/11	590	866	115	30	300	40	346		
380/12	590	866	115	30	300	40	370		

3U 18V/SV	DIMENSIONS (mm)							DNA	DNM
	A	B	D	E	F	H1	H2		
250/3	-	866	170	30	300	50	211	4" G	3" G
400/4	-	866	170	30	300	50	248		
450/5	-	866	170	30	300	50	289		
550/6	-	866	170	30	300	50	326		
750/8	-	866	170	30	300	50	401		
900/9	-	866	170	30	300	50	439		

3U 7V/SV	DIMENSIONS (mm)							DNA	DNM
	A	B	D	E	F	H1	H2		
180/4	640	866	145	30	300	40	178	3" G	2" 1/2 G
250/5	640	866	145	30	300	40	202		
300/6	640	866	145	30	300	40	226		
350/7	640	866	145	30	300	40	250		
400/8	640	866	145	30	300	40	274		
450/9	640	866	145	30	300	40	301		
550/10	640	866	145	30	300	40	325		

BOOSTERSET 3 ULTRA L/SL/SLX+VSD



3U 3L/SL/SLX	DIMENSIONS (mm)							DNA	DNM
	A	B	D	E	F	G	H		
100/5	660	866	610	30	300	30	50	2" G	1 1/2" G
120/6	660	866	610	30	300	30	50		
150/7	660	866	610	30	300	30	50		
180/8	660	866	610	30	300	30	50		
200/9	660	866	610	30	300	30	50		
250/10	660	866	610	30	300	30	50		
280/11	660	866	610	30	300	30	50		
300/12	660	866	610	30	300	30	50		

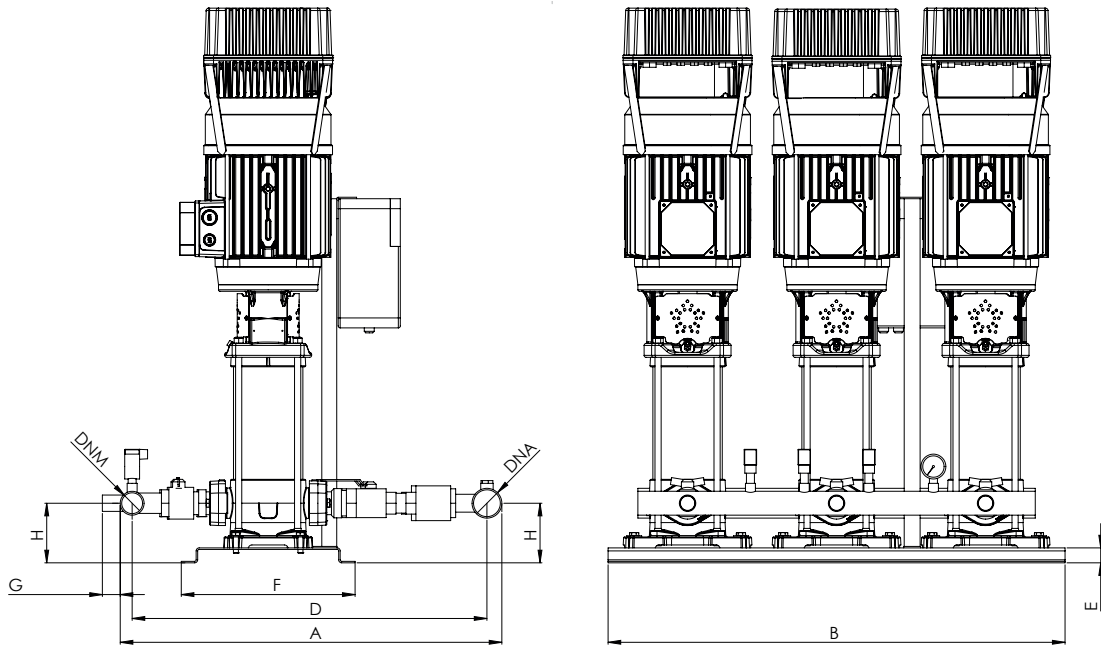
3U 9L/SL/SLX	DIMENSIONS (mm)							DNA	DNM
	A	B	D	E	F	G	H		
200/4	800	866	705	30	300	30	80	3" G	2 1/2" G
250/5	800	866	705	30	300	30	80		
300/6	800	866	705	30	300	30	80		
400/7	800	866	705	30	300	30	80		
450/8	800	866	705	30	300	30	80		
500/9	800	866	705	30	300	30	80		
550/10	800	866	705	30	300	30	80		

3U 5L/SL/SLX	DIMENSIONS (mm)							DNA	DNM
	A	B	D	E	F	G	H		
120/4	675	866	620	30	300	30	50	2 1/2" G	2" G
150/5	675	866	620	30	300	30	50		
180/6	675	866	620	30	300	30	50		
200/7	675	866	620	30	300	30	50		
250/8	675	866	620	30	300	30	50		
280/9	675	866	620	30	300	30	50		
300/10	675	866	620	30	300	30	50		
350/11	675	866	620	30	300	30	50		
380/12	675	866	620	30	300	30	50		

3U 18L/SL/SLX	DIMENSIONS (mm)							DNA	DNM
	A	B	D	E	F	G	H		
250/3	865	866	785	30	300	30	90	4" G	3" G
400/4	865	866	785	30	300	30	90		
450/5	865	866	785	30	300	30	90		
550/6	865	866	785	30	300	30	90		
750/8	865	866	785	30	300	30	90		
900/9	865	866	785	30	300	30	90		

3U 7L/SL/SLX	DIMENSIONS (mm)							DNA	DNM
	A	B	D	E	F	G	H		
180/4	770	866	695	30	300	30	50	3" G	2 1/2" G
250/5	770	866	695	30	300	30	50		
300/6	770	866	695	30	300	30	50		
350/7	770	866	695	30	300	30	50		
400/8	770	866	695	30	300	30	50		
450/9	770	866	695	30	300	30	50		
550/10	770	866	695	30	300	30	50		

BOOSTERSET 3 ULTRA LG+VSD



3U 18LG	DIMENSIONS (mm)							DNA	DNM
	A	B	D	E	F	G	H		
920/10	865	920	785	30	350	30	80	4"G	3"G
1000/11	865	920	785	30	350	30	80		



DP 40



DP 60

Pompe da drenaggio indicate per svuotamento di pozzi neri o cisterne, per giardinaggio; completamente in materiale anticorrosivo.

Drainage pump for emptying pits and cisterns, for gardening; completely constructed in anticorrosive material.

Bombas de drenaje indicadas para vaciar fosas sépticas o cisternas, para la jardinería; completamente de material anticorrosivo.

Pompes de drainage indiquées pour le vidage de fosses d'aisances ou citernes, pour le jardinage; entièrement en matériau anticorrosion.

**CARATTERISTICHE COSTRUTTIVE / CONSTRUCTION FEATURES
CARACTERÍSTICAS CONSTRUCTIVAS / CARACTÉRISTIQUES D'EXÉCUTION**

Corpo pompa Pump body Cuerpo bomba Corps de pompe	polipropilene polypropylene polipropileno polypropylène
Girante Impeller Rodete Turbine	Noryl®
Tenuta meccanica Mechanical seal Sello mecánico	doppia tenuta a labbro double lip seal doble sello
Garniture meccanica Albero motore Motor shaft Eje motor Arbre moteur	double joint d'étanchéité à lèvres acciaio AISI 416 con boccia in ceramica stainless steel AISI 416 with ceramic bush acero AISI 416 con casquillo de cerámica acier AISI 416 avec bague en céramique
Passaggio corpi solidi Passage of solids Paso de solidos Passage corps solides	Ø max 4 mm
Profondità di immersione Depth of immersion Profundidad inmersión Profondeur immersion	max 5 m
Temperatura del liquido Liquid temperature Temperatura del líquido Température du liquide	0 - 40 °C

Cavo
Cable
Cable
Câble

H07 RNF, 10 m
G
galleggiante
float switch
flotador
flotteur

MOTORE / MOTOR / MOTOR / MOTEUR

Motore 2 poli a induzione
2 pole induction motor
Motor de 2 polos a inducción
Moteur à induction à 2 pôles

1 ~ 230V-50Hz
con termoprotettore
with thermal protection
con protección térmica
avec protection thermique

Classe di isolamento
Insulation class
Clase de aislamiento
Classe d'isolation

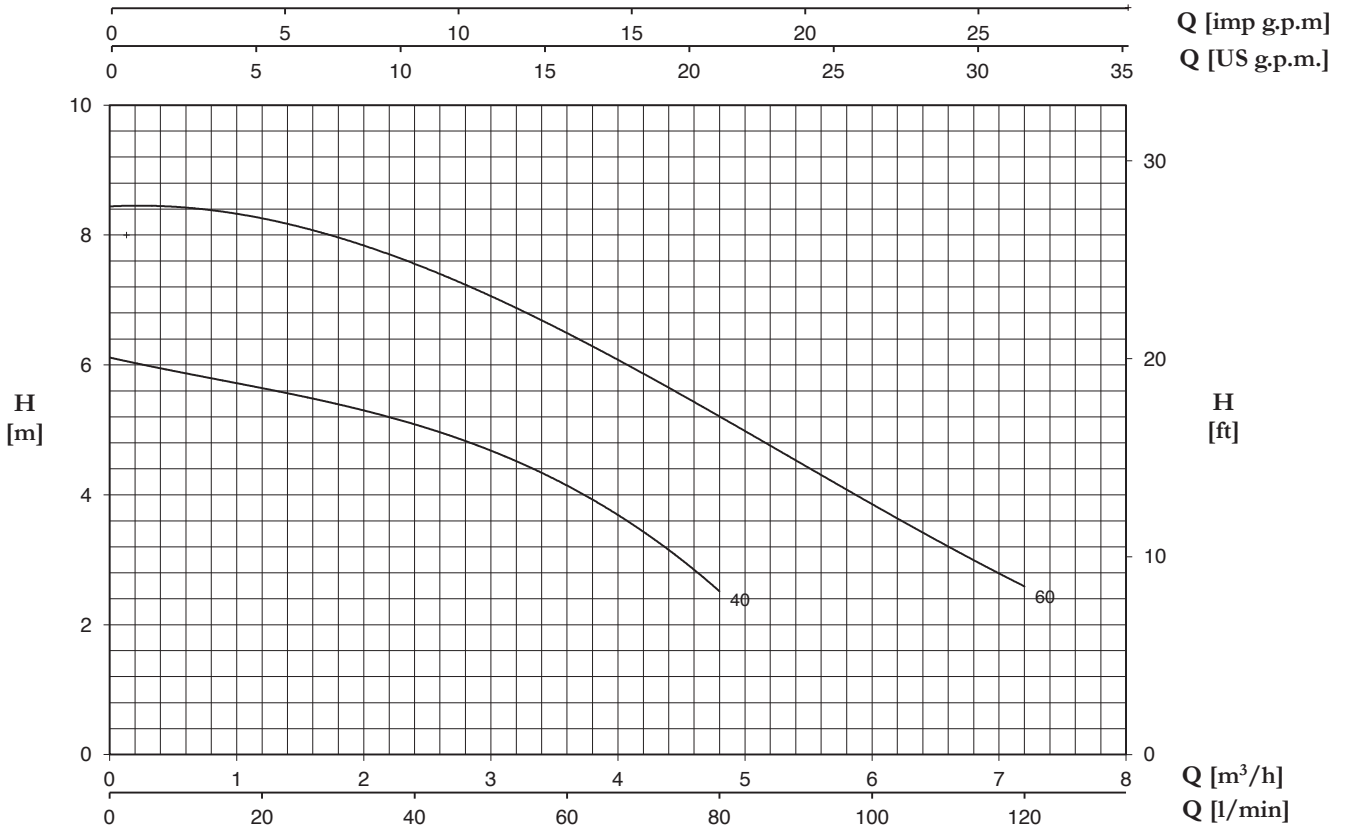
F

Grado di protezione
Protection degree
Grado de protección
Protection

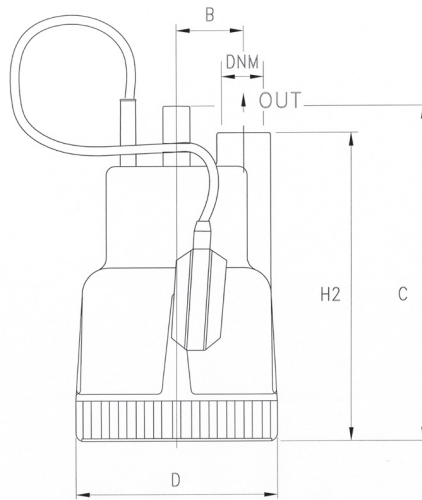
IP68



TYPE	TRUCK		CONTAINER	
	PALLET (cm)	N° pumps	PALLET (cm)	N° pumps
DP40-60	80X120X175	135	80X120X205	162



TYPE	W	AMPERE	Q (m³/h - l/min)						
		1~	0	1,2	2,4	3,6	4,8	6	7,2
		1x230 V 50 Hz	H (m)						
DP 40 G	200	1	6,1	5,7	5	4,2	2,5	-	-
DP 60 G	400	2,1	8,5	8,1	7,6	6,7	5	3,9	2,6



TYPE	DIMENSIONS (mm)								Kg
	B	C	D	H2	DNM	I	L	M	
DP 40 G	50	250	150	230	1" G	170	200	320	3.2
DP 60 G	50	250	150	230	1" G	170	200	320	4.2

DP/DPV



Pompe da drenaggio indicate per svuotamento di pozzi neri o cisterne, per giardinaggio; completamente in materiale anticorrosivo; sono dotate d'inserto d'ottone nella bocca di mandata. Disponibili nella versione Vortex (DPV).

Drainage pump for emptying pits and cisterns, for gardening; completely constructed in anticorrosive material; brass insert on the delivery opening. Available in the version Vortex (DPV).

Bombas de drenaje indicadas para vaciar fosas sépticas o cisternas, para la jardinería; completamente de material anticorrosivo; están dotadas de inserción de latón en la boca de impulsión. Disponibles en la versión Vortex (DPV).

Pompes de drainage indiquées pour le vidage de fosses d'aisances ou citernes, pour le jardinage; entièrement en matériau anticorrosion; sont équipées d'un insert en laiton sur la bride de refoulement. Disponibles dans la version Vortex (DPV).

CARATTERISTICHE COSTRUTTIVE / CONSTRUCTION FEATURES CARACTERÍSTICAS CONSTRUCTIVAS / CARACTÉRISTIQUES D'EXÉCUTION

Corpo pompa Pump body Cuerpo bomba Corps de pompe	polipropilene polypropylene polipropileno polypropylène
Girante Impeller Rodete Turbine	Noryl®
Tenuta meccanica Mechanical seal Sello mecánico	doppia tenuta a labbro double lip seal doble sello
Garniture mécanique Albero motore Motor shaft Eje motor Arbre moteur	double joint d'étanchéité à lèvres acciaio AISI 416 con boccia in ceramica stainless steel AISI 416 with ceramic bush acero AISI 416 con casquillo de cerámica acier AISI 416 avec bague en céramique
Passaggio corpi solidi Passage of solids Paso de solidos Passage corps solides	Ø max 7 mm (DP) Ø max 15 mm (DPV)
Profondità di immersione Depth of immersion Profundidad inmersión Profondeur immersion	max 5 m
Temperatura del liquido Liquid temperature Temperatura del líquido Température du liquide	0 - 40 °C

Cavo
Cable
Cable
Câble

H07 RNF, 10 m

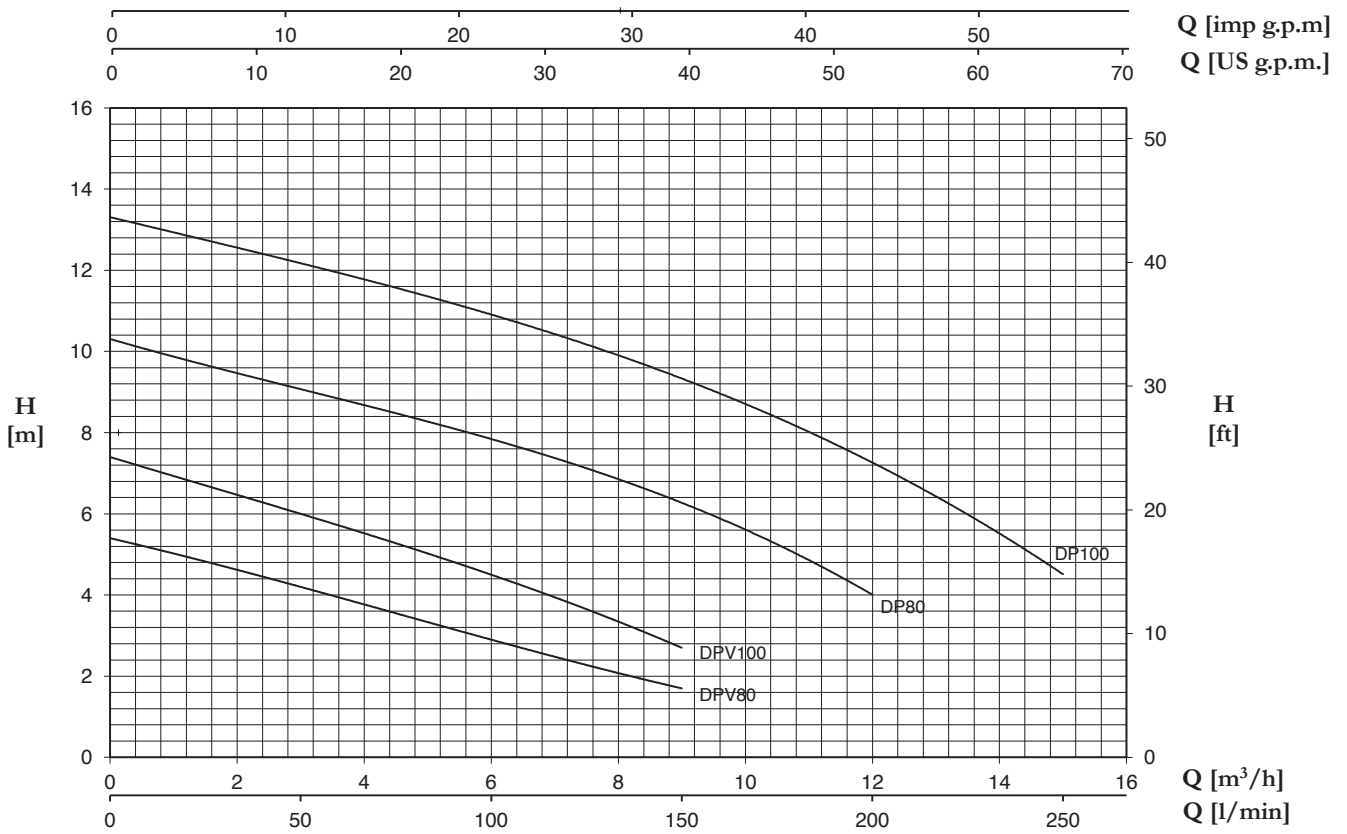
G
galleggiante
float switch
flotador
flotteur

MOTORE / MOTOR / MOTOR / MOTEUR

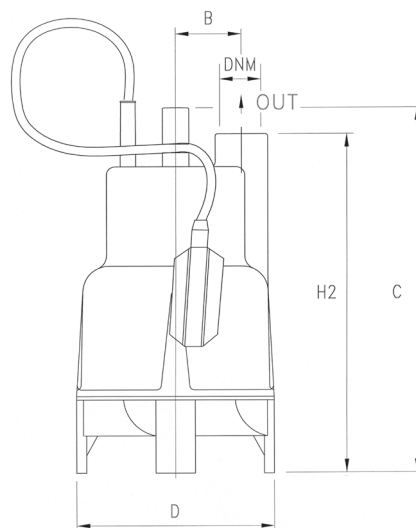
Motore 2 poli a induzione 2 pole induction motor Motor de 2 polos a inducción Moteur à induction à 2 pôles	3~ 230/400V-50Hz 1~ 230V-50Hz (con termoprotettore with thermal protection con protección térmica avec protection thermique)
Classe di isolamento Insulation class Clase de aislamiento Classe d'isolation	F
Grado di protezione Protection degree Grado de protección Protection	IP68



TYPE	TRUCK		CONTAINER	
	PALLET (cm)	N° pumps	PALLET (cm)	N° pumps
DP 80-100	80X120X145	57	80X120X190	76
DPV 80-100	80X120X145	57	80X120X190	76



TYPE		W	AMPERE		Q (m³/h - l/min)					
1~	3~		1~	3~	0	3	6	9	12	15
					0	50	100	150	200	250
			1x230 V 50 Hz	3x400 V 50 Hz	H (m)					
DP 80 G	DPT 80	800	3,7	1,8	10,3	9,1	7,8	6,3	4	-
DP 100 G	DPT 100	1050	5,1	2,3	13,3	12,2	10,9	9,3	7,3	4,5
DPV 80 G	DPVT 80	500	2,6	1,2	5,4	4,2	2,9	1,7	-	-
DPV 100 G	DPVT 100	750	3,8	1,7	7,4	5,8	4,7	2,7	-	-



TYPE	DIMENSIONS (mm)								Kg
	B	C	D	H2	DNM	I	L	M	
DP 80 G	55.5	296	176	276	1" 1/4 G	185	230	310	8.5
DPV 80 G	55.5	331	176	310	1" 1/4 G	185	230	345	8.5
DP 100 G	55.5	296	176	276	1" 1/4 G	185	230	310	10
DPV 100 G	55.5	331	176	310	1" 1/4 G	185	230	345	10



Pompe da drenaggio con girante arretrata di tipo Vortex per il pompaggio di acque cariche e liquidi con corpi in sospensione; ideali nelle applicazioni civili e domestiche.

Drainage pump with set-back Vortex type impeller for pumping charged waters and liquids with suspended solids; ideal for civil and household applications.

Bombas de drenaje con turbina retraída de tipo Vortex para bombear aguas cargadas y líquidos con cuerpos en suspensión; ideales en las aplicaciones civiles y domésticas.

Pompes de drainage avec roue décalée de type Vortex pour le pompage d'eaux chargées et de liquides avec corps en suspension; idéales dans les applications civiles et domestiques.

**CARATTERISTICHE COSTRUTTIVE / CONSTRUCTION FEATURES
CARACTERÍSTICAS CONSTRUCTIVAS / CARACTÉRISTIQUES D'EXÉCUTION**

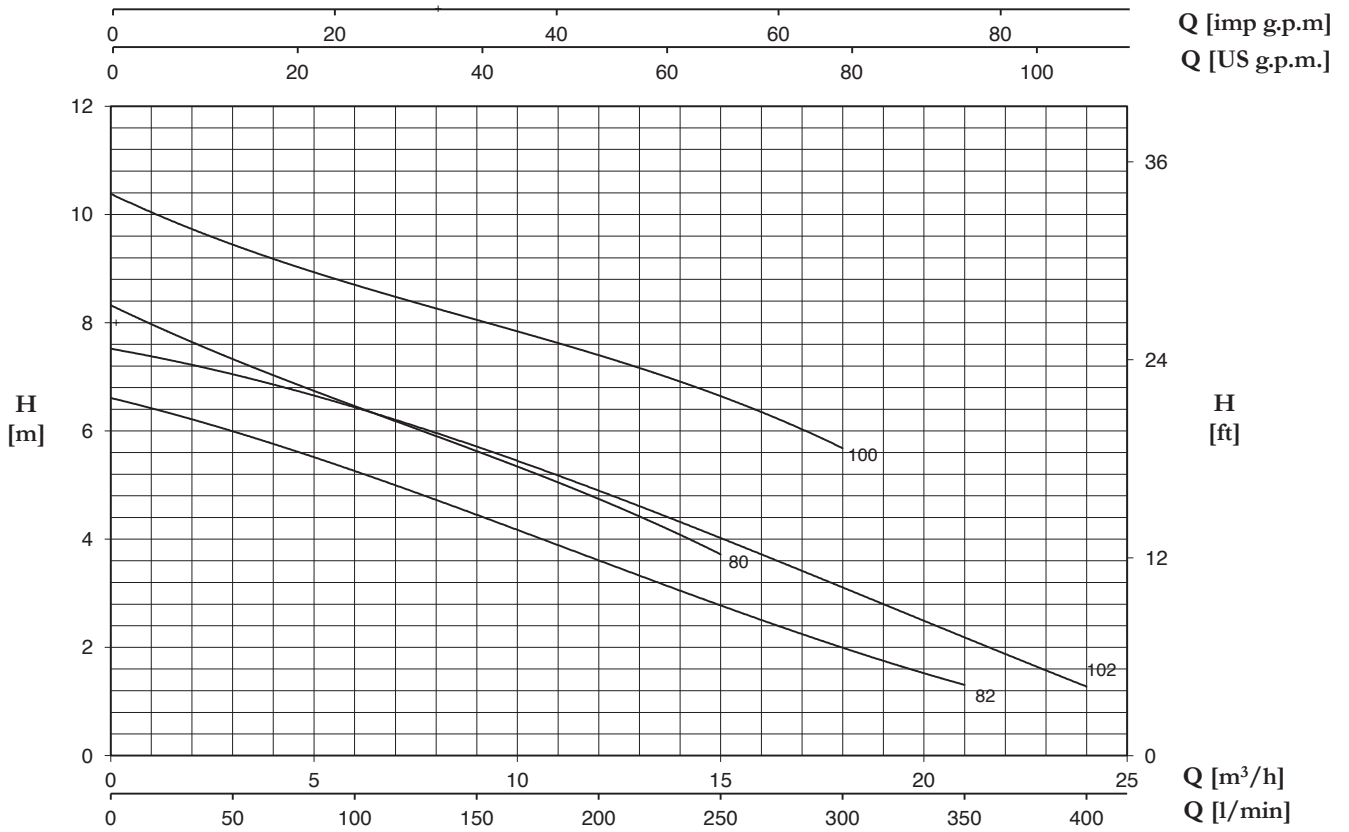
Corpo pompa Pump body Cuerpo bomba Corps de pompe	ghisa con bocche da 1"1/2 o da 2" cast iron with openings 1"1/2 and 2" fundición con bocas de 1"1/2 o de 2" fonte avec brides de 1"1/2 ou de 2"
Camicia, coperchio motore, base appoggio Shell, motor cover, base support Camisa, tapa motor, base apoyo Chemise, couvercle moteur, support de base	acciaio inox stainless steel acero inoxidable acier inox
Girante Impeller Rodete Turbine	acciaio inox arretrata di tipo Vortex stainless steel set-back Vortex acero inoxidable atrasado de tipo Vortex décalée du type Vortex en acier inox
Tenuta meccanica Mechanical seal Sello mecánico Garniture mécanique	doppia tenuta con barriera d'olio: carburo di silicio lato pompa, anello di tenuta lato motore double seal with oil barrier; silicon carbide on pump side, sealing ring on motor side doble sello con cámara interpuesta: carburo de silicio lado bomba, retén de estanqueidad lado motor double garniture avec film lubrifiant: carbure de silice côté pompe, joint d'étanchéité côté moteur
Albero motore Motor shaft Eje motor Arbre moteur	acciaio AISI 430 stainless steel AISI 430 acero AISI 430 acier AISI 430
Passaggio corpi solidi Passage of solids Paso de solidos Passage corps solides	Ø max 35 mm (DG 80-100) Ø max 50 mm (DG 82-102)
Profondità di immersione Depth of immersion Profundidad inmersión Profondeur immersion	max 5 m
Temperatura del liquido Liquid temperature Temperatura del líquido Température du liquide	0 - 40 °C
Cavo Cable Cable Câble	H07 RNF, 10 m
G	galleggiante float switch flotador flotteur

MOTORE / MOTOR / MOTOR / MOTEUR

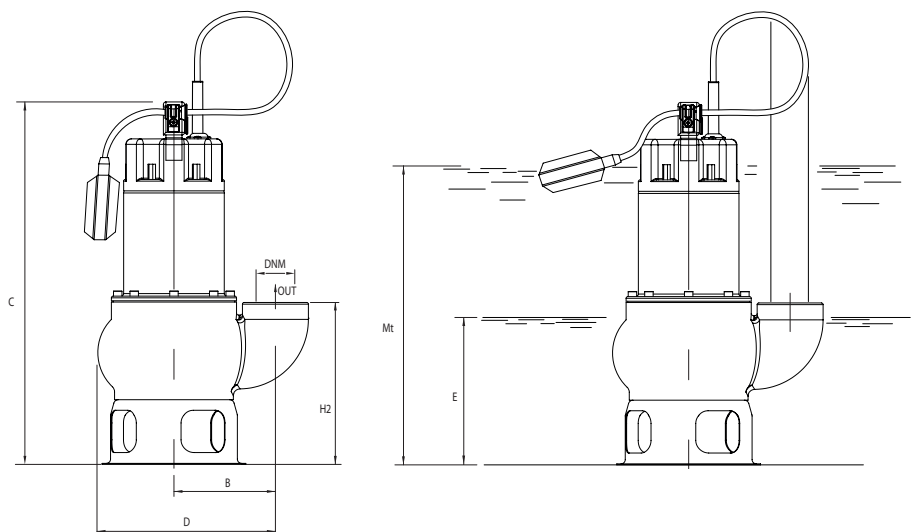
Motore 2 poli a induzione 2 pole induction motor Motor de 2 polos a inducción Moteur à induction à 2 pôles	3~ 230/400V-50Hz 1~ 230V-50Hz (con termoprotettore with thermal protection con protección térmica avec protection thermique)
Classe di isolamento Insulation class Clase de aislamiento Classe d'isolation	F
Grado di protezione Protection degree Grado de protección Protection	IP68



TYPE	TRUCK		CONTAINER	
	PALLET (cm)	N° pumps	PALLET (cm)	N° pumps
DG	80X120X145	57	80X120X190	76



TYPE		W	AMPERE		Q (m³/h - l/min)								
1~	3~		1~	3~	0	3	6	9	12	15	18	21	24
					0	50	100	150	200	250	300	350	400
				H (m)									
DG 80 (G)	DGT 80	1050	4,7	2,2	8,3	7,4	6,4	5,6	4,8	3,7	-	-	-
DG 80/2 (G)	DGT 80/2	1050	4,7	2,2	8,3	7,4	6,4	5,6	4,8	3,7	-	-	-
DG 100 (G)	DGT 100	1350	6,2	2,8	10,4	9,4	8,7	8,1	7,4	6,6	5,7	-	-
DG 100/2 (G)	DGT 100/2	1350	6,2	2,8	10,4	9,4	8,7	8,1	7,4	6,6	5,7	-	-
DG 82 (G)	DGT 82	1000	4,5	2,1	6,6	6	5,3	4,4	3,6	2,8	2	1,3	-
DG 102 (G)	DGT 102	1200	5,3	2,4	7,5	7,1	6,4	5,7	4,9	4	3,2	2,1	1,3



E: massimo livello di svuotamento
E: maximum emptying level
E: máximo nivel de vaciado
E: niveau maximum de vidange

Mt: livello minimo di funzionamento continuo
Mt: lowest level for continuous duty
Mt: nivel mínimo de funcionamiento continuo
Mt: niveau minimum de fonctionnement continuu

TYPE	DIMENSIONS (mm)										Kg
	B	C	D	E	H2	Mt	DNM	I	L	M	
DG 80 (G)	110	410	230	115	160	270	1" 1/2G	170	245	425	12
DG 80/2 (G)	110	410	230	115	160	270	2" G	170	245	425	12
DG 100 (G)	110	410	230	115	160	270	1" 1/2G	170	245	425	13.5
DG 100/2 (G)	110	410	230	115	160	270	2" G	170	245	425	13.5
DG 82 (G)	120	445	250	150	198	300	2" G	200	260	450	13,3
DG 102 (G)	120	445	250	150	198	300	2" G	200	260	450	14,8



Pompe da drenaggio con girante arretrata di tipo Vortex per il pompaggio di acque cariche e liquidi con corpi in sospensione; ideali nelle applicazioni civili e domestiche.

Drainage pump with set-back Vortex type impeller for pumping charged waters and liquids with suspended solids; ideal for civil and household applications.

Bombas de drenaje con turbina retraída de tipo Vortex para bombear aguas cargadas y líquidos con cuerpos en suspensión; ideales en las aplicaciones civiles y domésticas.

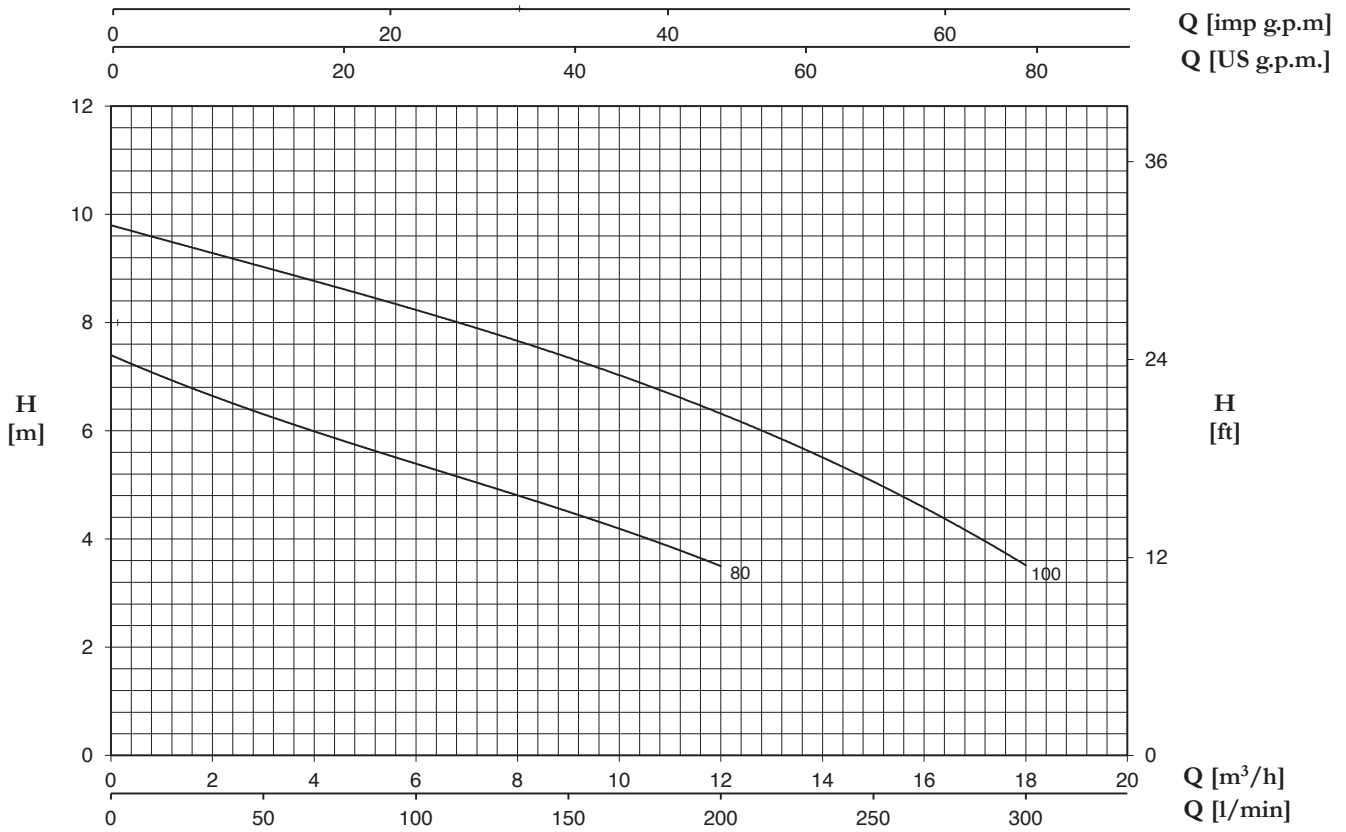
Pompes de drainage avec roue décalée de type Vortex pour le pompage d'eaux chargées et de liquides avec corps en suspension; idéales dans les applications civiles et domestiques.

**CARATTERISTICHE COSTRUTTIVE / CONSTRUCTION FEATURES
CARACTERÍSTICAS CONSTRUCTIVAS / CARACTÉRISTIQUES D'EXÉCUTION**

Corpo pompa Pump body Cuerpo bomba Corps de pompe	acciaio inox con bocche da 1"1/2 o da 2" stainless steel with openings 1"1/2 and 2" acero inoxidable con bocas de 1"1/2 o de 2" acier inox avec brides de 1"1/2 ou de 2"
Camicia, coperchio motore, base appoggio Shell, motor cover, base support Camisa, tapa motor, base apoyo Chemise, couvercle moteur, support de base	acciaio inox stainless steel acero inoxidable acier inox
Girante Impeller Rodete Turbine	acciaio inox arretrata di tipo Vortex stainless steel set-back Vortex acero inoxidable atrasado de tipo Vortex décalée du type Vortex en acier inox
Tenuta meccanica Mechanical seal Sello mecánico Garniture mécanique	doppia tenuta con barriera d'olio: carburo di silicio lato pompa, anello di tenuta lato motore double seal with oil barrier; silicon carbide on pump side, sealing ring on motor side doble sello con cámara interpuesta: carburo de silicio lado bomba, retén de estanqueidad lado motor double garniture avec film lubrifiant: carbure de silice côté pompe, joint d'étanchéité côté moteur
Albero motore Motor shaft Eje motor Arbre moteur	acciaio AISI 430 stainless steel AISI 430 acero AISI 430 acier AISI 430
Passaggio corpi solidi Passage of solids Paso de solidos Passage corps solides	Ø max 28 mm
Profondità di immersione Depth of immersion Profundidad inmersión Profondeur immersion	max 5 m
Temperatura del liquido Liquid temperature Temperatura del líquido Température du liquide	0 - 40 °C
Cavo Cable Cable Câble	H07 RNF, 10 m
G	galleggiante float switch flotador flotteur
MOTORE / MOTOR / MOTOR / MOTEUR	
Motore 2 poli a induzione 2 pole induction motor Motor de 2 polos a inducción Moteur à induction à 2 pôles	3~ 230/400V-50Hz 1~ 230V-50Hz (con termoprotettore with thermal protection con protección térmica avec protection thermique)
Classe di isolamento Insulation class Clase de aislamiento Classe d'isolation	F
Grado di protezione Protection degree Grado de protección Protection	IP68



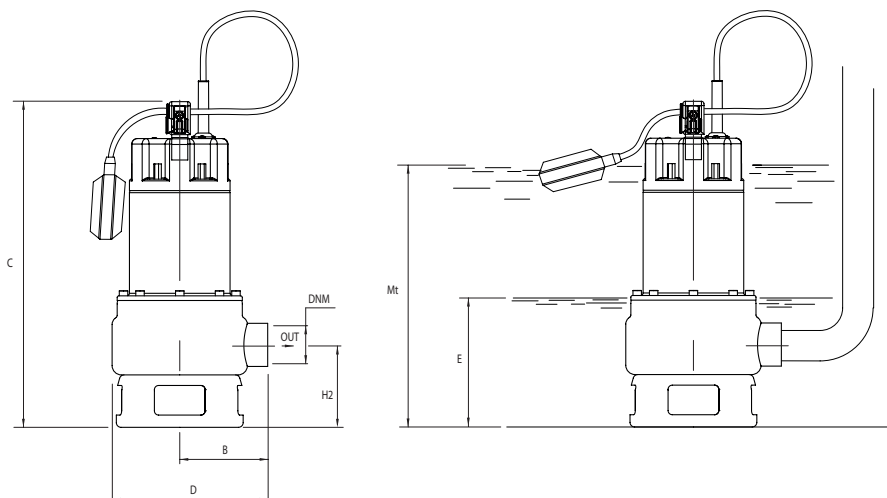
TYPE	TRUCK		CONTAINER	
	PALLET (cm)	N° pumps	PALLET (cm)	N° pumps
DX	80X120X145	57	80X120X190	76





TYPE		W	AMPERE		Q (m³/h - l/min)						
1~	3~		1~	3~	0	3	6	9	12	15	18
					0	50	100	150	200	250	300
DX 80 (G)	DXT 80	1050	4,7	2,2	7,4	6,3	5,4	4,5	3,5	-	-
DX 80/2 (G)	DXT 80/2	1050	4,7	2,2	7,4	6,3	5,4	4,5	3,5	-	-
DX 100 (G)	DXT 100	1350	6,2	2,8	9,8	9	8,3	7,3	6,3	5,1	3,5
DX 100/2 (G)	DXT 100/2	1350	6,2	2,8	9,8	9	8,3	7,3	6,3	5,1	3,5

E: massimo livello di svuotamento
 E: maximum emptying level
 E: máximo nivel de vaciado
 E: niveau maximum de vidange

Mt: livello minimo di funzionamento continuo
 Mt: lowest level for continuous duty
 Mt: nivel mínimo de funcionamiento continuo
 Mt: niveau minimum de fonctionnement continuu



TYPE	DIMENSIONS (mm)										 Kg
	B	C	D	E	H2	Mt	DNM	I	L	M	
DX 80 (G)	104	395	183	110	100	260	1" 1/2G	170	235	450	10
DX 80/2 (G)	114	395	183	110	100	260	2" G	170	235	450	10
DX 100 (G)	104	395	183	110	100	260	1" 1/2G	170	235	450	11.5
DX 100/2 (G)	114	395	183	110	100	260	2" G	170	235	450	11.5



Pompe da drenaggio con girante aperta per il pompaggio di liquidi con corpi in sospensione. Caratterizzate da alta prevalenza in rapporto al tipo e alla grandezza della macchina.

Drainage pump with open impeller for pumping liquids with suspended solids. Characterised by head in ratio to the type and size of the machine.

Bombas de drenaje con rodete abierto para bombear líquidos con cuerpos en suspensión. Caracterizadas por una alta prevalencia en relación con el tipo y el tamaño de la máquina.

Pompes de drainage avec turbine ouverte pour le pompage de liquides avec corps en suspension. Caractérisées par une hauteurmanométrique élevée par rapport au type et aux dimensions de la machine.

**CARATTERISTICHE COSTRUTTIVE / CONSTRUCTION FEATURES
CARACTERÍSTICAS CONSTRUCTIVAS / CARACTÉRISTIQUES D'EXÉCUTION**

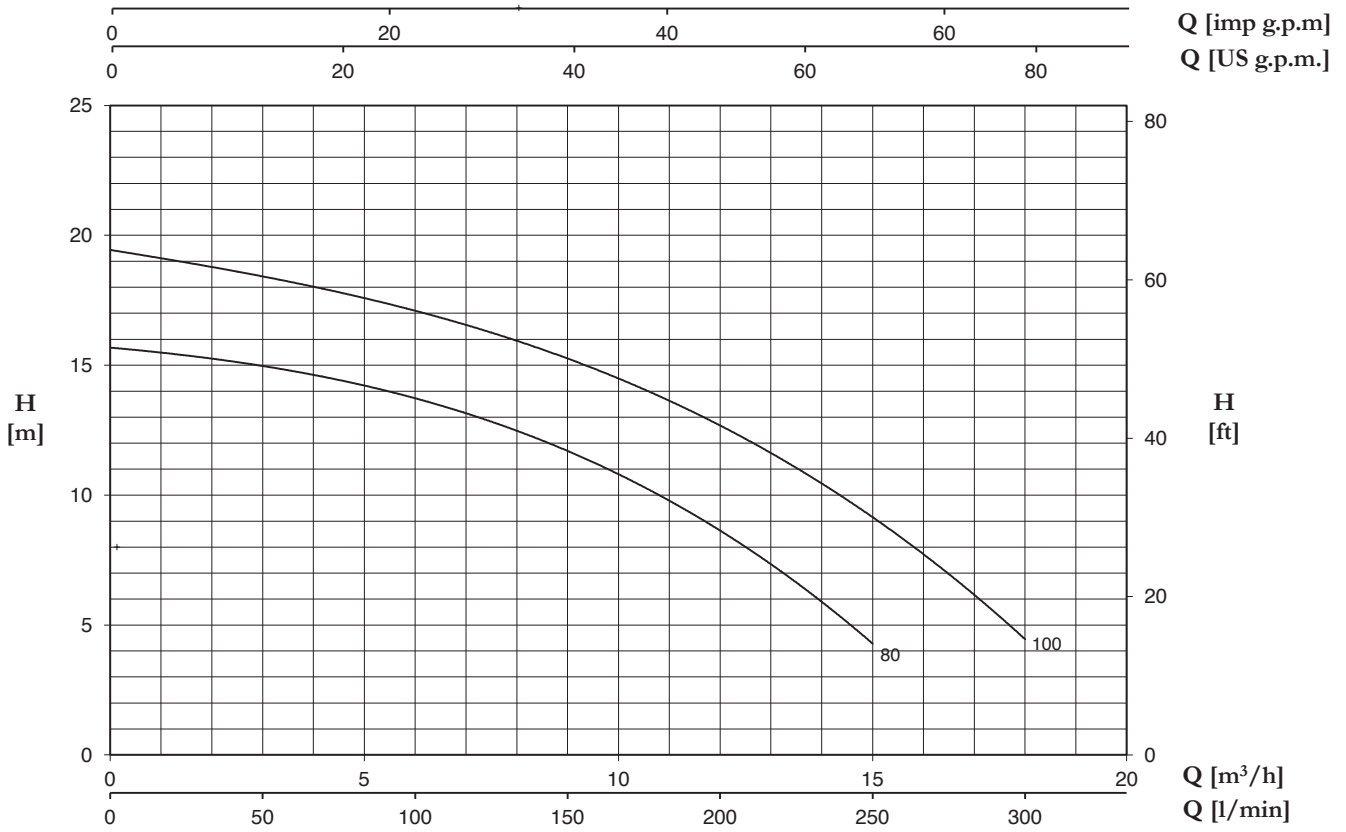
Corpo pompa Pump body Cuerpo bomba Corps de pompe	ghisa cast iron fundición fonte
Camicia, coperchio motore, base appoggio Shell, motor cover, base support Camisa, tapa motor, base apoyo Chemise, couvercle moteur, support de base	acciaio inox stainless steel acero inoxidable acier inox
Girante Impeller Rodete Turbine	ottone brass latón laiton
Tenuta meccanica Mechanical seal Sello mecánico Garniture mécanique	doppia tenuta con barriera d'olio: carburo di silicio lato pompa, anello di tenuta lato motore double seal with oil barrier; silicon carbide on pump side, sealing ring on motor side doble sello con cámara interpuesta: carburo de silicio lado bomba, retén de estanqueidad lado motor double garniture avec film lubrifiant: carbure de silice côté pompe, joint d'étanchéité côté moteur
Albero motore Motor shaft Eje motor Arbre moteur	acciaio AISI 430 stainless steel AISI 430 acero AISI 430 acier AISI 430
Passaggio corpi solidi Passage of solids Paso de solidos Passage corps solides	Ø max 10 mm
Profondità di immersione Depth of immersion Profundidad inmersión Profondeur immersion	max 5 m
Temperatura del liquido Liquid temperature Temperatura del líquido Température du liquide	0 - 40 °C
Cavo Cable Cable Câble	H07 RNF, 10 m
G	galleggiante float switch flotador flotteur

MOTORE / MOTOR / MOTOR / MOTEUR

Motore 2 poli a induzione 2 pole induction motor Motor de 2 polos a inducción Moteur à induction à 2 pôles	3~ 230/400V-50Hz 1~ 230V-50Hz (con termoprotettore with thermal protection con protección térmica avec protection thermique)
Classe di isolamento Insulation class Clase de aislamiento Classe d'isolation	F
Grado di protezione Protection degree Grado de protección Protection	IP68



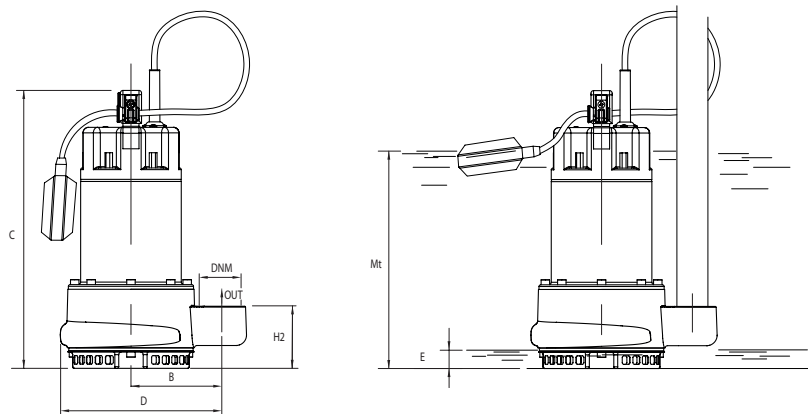
TYPE	TRUCK		CONTAINER	
	PALLET (cm)	N° pumps	PALLET (cm)	N° pumps
DH	80X120X125	57	80X120X165	76



TYPE		W	AMPERE		Q (m³/h - l/min)						
1~	3~		1~	3~	0	3	6	9	12	15	18
			1x230 V 50 Hz	3x400 V 50 Hz	0	50	100	150	200	250	300
DH 80 (G)	DHT 80	980	4,3	2,1	15,7	14,9	13,8	11,7	8,6	4,3	-
DH 100 (G)	DHT 100	1370	6,2	2,8	19,4	18,5	17,1	15,2	12,6	9,3	4,4

E: massimo livello di svuotamento
E: maximum emptying level
E: máximo nivel de vaciado
E: niveau maximum de vidange

Mt: livello minimo di funzionamento continuo
Mt: lowest level for continuous duty
Mt: nivel minimo de funcionamiento continuo
Mt: niveau minimum de fonctionnement continuu



TYPE	DIMENSIONS (mm)										Kg
	B	C	D	E	H2	Mt	DNM	I	L	M	
DH 80 (G)	105	330	218.5	45	70	190	1" 1/2G	180	255	380	12
DH 100 (G)	105	330	218.5	45	70	190	1" 1/2G	180	255	380	14



Pompe da drenaggio con girante "Bicanale" per il pompaggio di acque cariche e liquidi con corpi in sospensione; ideali nelle applicazioni civili e domestiche.

Drainage pump with "Double-Channel" impeller for pumping charged waters and liquids with suspended solids; ideal for civil and household applications.

Bombas de drenaje con turbina "Bicanal" para bombear aguas cargadas y líquidos con cuerpos en suspensión; ideales en las aplicaciones civiles y domésticas.

Pompes de drainage avec turbine "Bicanal" pour le pompage d'eaux chargées et de liquides avec corps en suspension; idéales dans les applications civiles et domestiques.

**CARATTERISTICHE COSTRUTTIVE / CONSTRUCTION FEATURES
 CARACTERÍSTICAS CONSTRUCTIVAS / CARACTÉRISTIQUES D'EXÉCUTION**

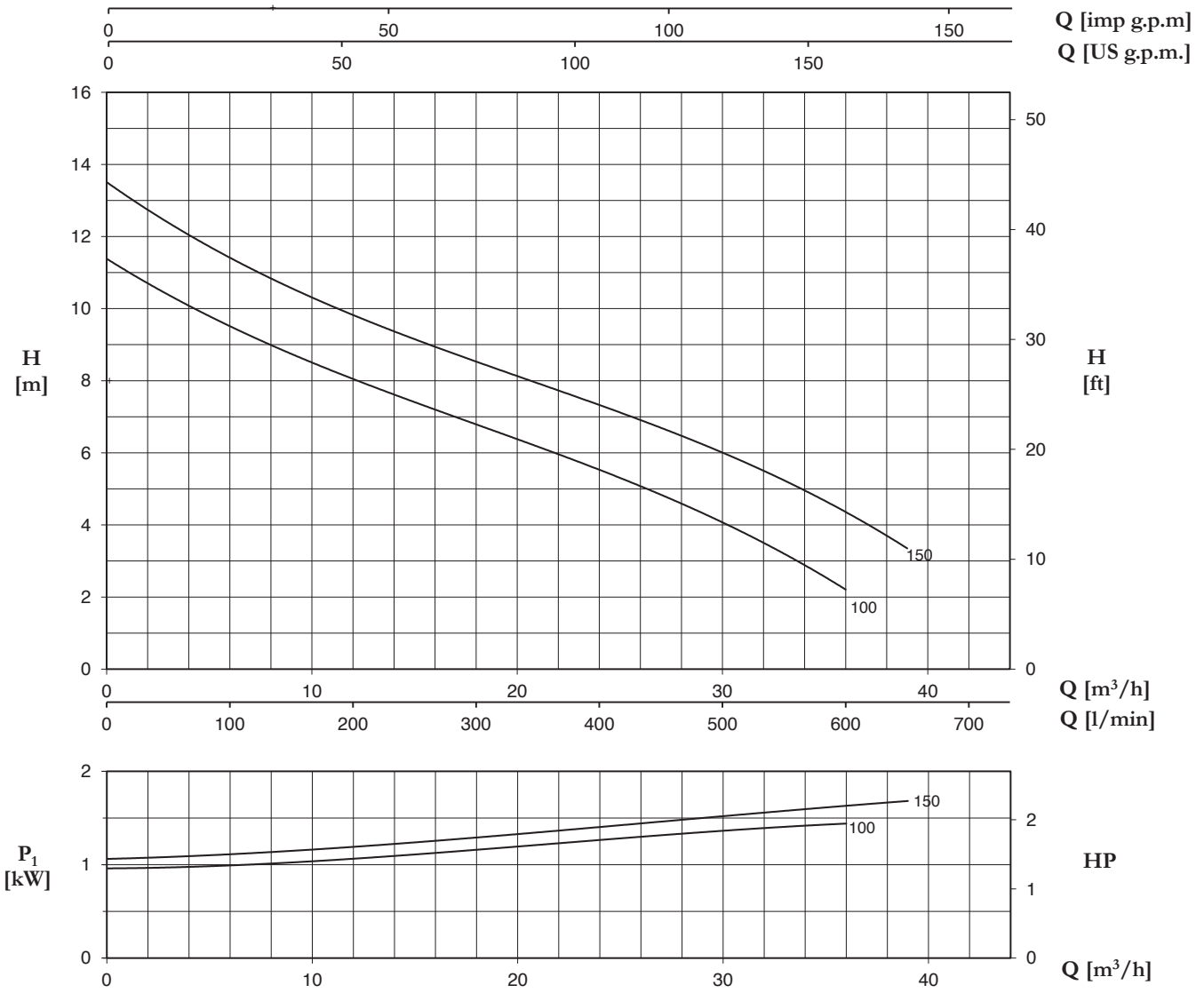
Corpo pompa Pump body Cuerpo bomba Corps de pompe	ghisa cast iron fundición fonte
Camicia, coperchio motore, base appoggio Shell, motor cover, base support Camisa, tapa motor, base apoyo Chemise, couvercle moteur, support de base	acciaio inox stainless steel acero inoxidable acier inox
Girante Impeller Rodete Turbine	acciaio inox stainless steel acero inoxidable acier inox
Tenuta meccanica Mechanical seal Sello mecánico Garniture mécanique	doppia tenuta con barriera d'olio: carburo di silicio lato pompa, ceramica-grafite lato motore double seal with oil barrier; silicon carbide on pump side, ceramic-graphite on motor side doble sello con cámara interpuesta: carburo de silicio lado bomba, cerámica-grafito lado motor double garniture avec film lubrifiant: carbure de silice côté pompe, céramique-graphite côté moteur
Albero motore Motor shaft Eje motor Arbre moteur	acciaio AISI 430 stainless steel AISI 430 acero AISI 430 acier AISI 430
Passaggio corpi solidi Passage of solids Paso de solidos Passage corps solides	Ø max 50 mm
Profondità di immersione Depth of immersion Profundidad inmersión Profondeur immersion	max 5 m
Temperatura del liquido Liquid temperature Temperatura del líquido Température du liquide	0 - 40 °C
Cavo Cable Cable Câble	H07 RNF, 10 m
G	galleggiante float switch flotador flotteur

MOTORE / MOTOR / MOTOR / MOTEUR

Motore 2 poli a induzione 2 pole induction motor Motor de 2 polos a inducción Moteur à induction à 2 pôles	3~ 230/400V-50Hz 1~ 230V-50Hz (con termoprotettore with thermal protection con protección térmica avec protection thermique)
Classe di isolamento Insulation class Clase de aislamiento Classe d'isolation	F
Grado di protezione Protection degree Grado de protección Protection	IP68



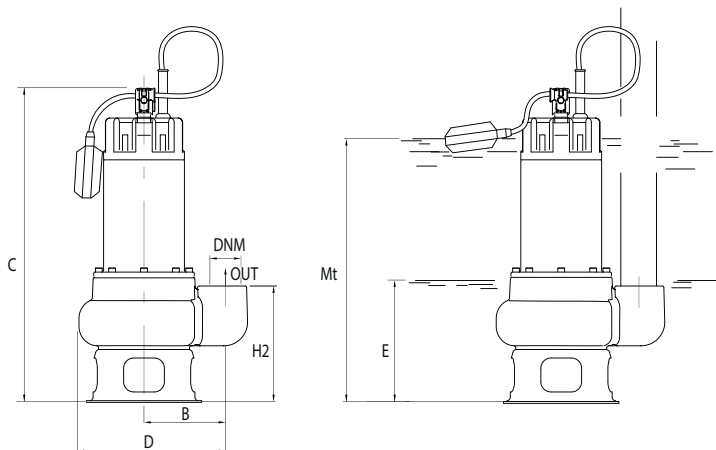
TYPE	TRUCK		CONTAINER	
	PALLET (cm)	N° pumps	PALLET (cm)	N° pumps
DB	80X120X160	51	80X120X160	51



TYPE		W	AMPERE		Q (m³/h - l/min)							
1~	3~		1~	3~	0	6	12	18	24	30	36	39
					0	100	200	300	400	500	600	650
DB 100 (G)	DBT 100	1350	5,9	2,8	11,4	9,5	8,0	6,8	5,6	4,0	2,2	-
DB 150 (G)	DBT 150	1700	8,0	3,0	13,6	11,5	9,8	8,5	7,3	6,0	4,3	3,4

E: massimo livello di svuotamento
 E: maximum emptying level
 E: máximo nivel de vaciado
 E: niveau maximum de vidange

Mt: livello minimo di funzionamento continuo
 Mt: lowest level for continuous duty
 Mt: nivel mínimo de funcionamiento continuo
 Mt: niveau minimum de fonctionnement continuu



TYPE	DIMENSIONS (mm)										Kg
	B	C	D	E	H ₂	Mt	DNM	I	L	M	
DB 100 (G)	142,5	461	247,5	185	170	390	2" G	200	260	470	15
DB 150 (G)	142,5	461	247,5	185	170	390	2" G	200	260	470	17



Pompe da drenaggio per liquidi carichi con girante arretrata di tipo Vortex per applicazioni civili e industriali; sono state particolarmente progettate per uso estremamente gravoso; disponibili sia per applicazioni mobili e fissa con piede di accoppiamento.

Drainage pump for charged liquids with set-back Vortex type impeller for civil and industrial applications; specifically designed for very heavy use; available in the mobile or permanent versions with coupling feet.

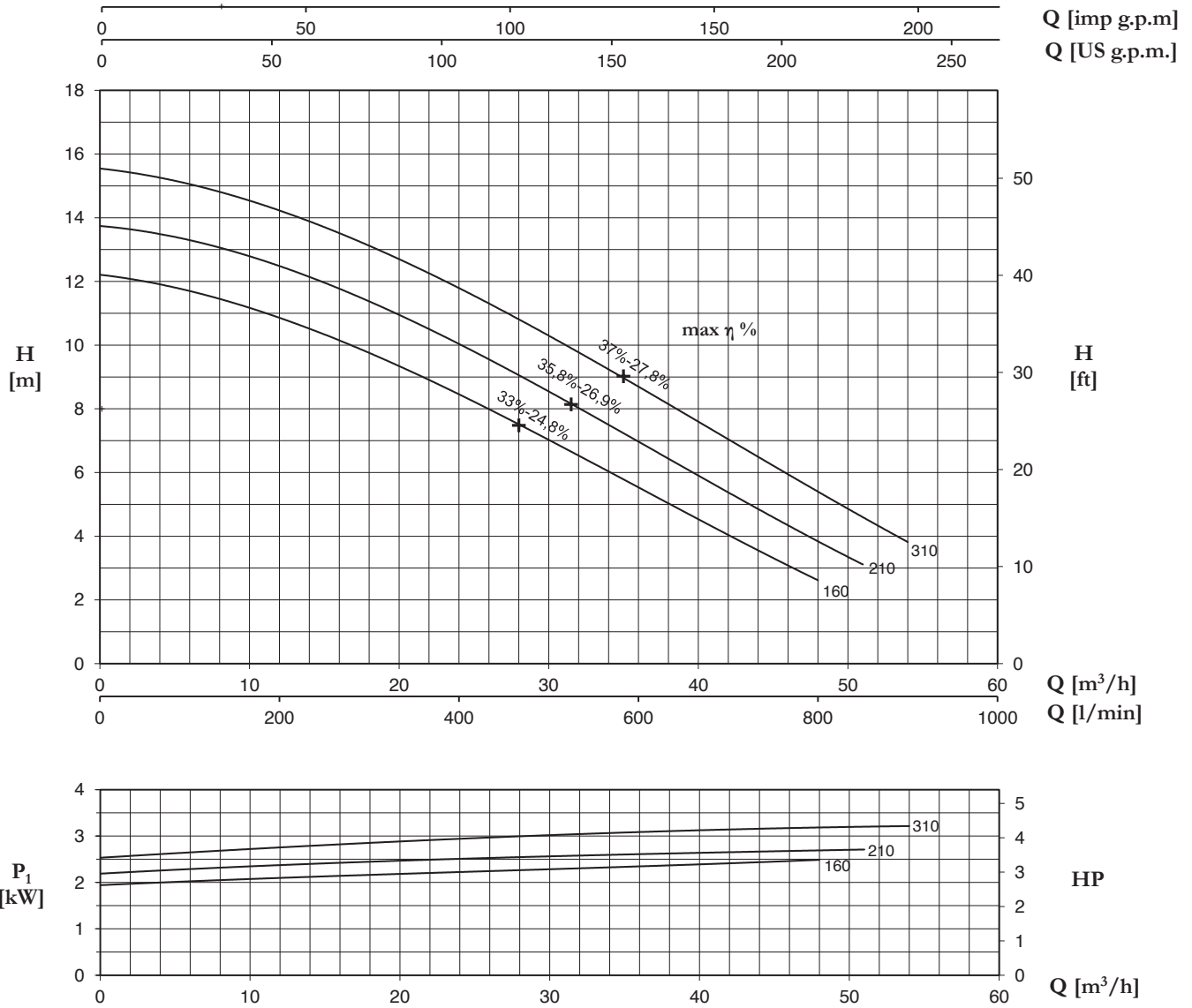
Bombas de drenaje para líquidos cargados con turbina retraída de tipo Vortex para aplicaciones civiles e industriales; se han proyectado especialmente para un uso gravoso; disponibles para aplicaciones móviles y fija con pie de acoplamiento.

Pompes de drainage pour liquides chargés avec roue décalée de type Vortex, pour applications civiles et industrielles; elles ont été spécialement conçues pour un service très intense; disponibles pour applications aussi bien mobiles que fixes, avec pied d'accouplement.

TYPE	TRUCK		CONTAINER	
	PALLET (cm)	N° pumps	PALLET (cm)	N° pumps
DV 160-310	85X110X145	18	85X110X190	27
DVT 400-550	85X110X170	12	85X110X170	12
DVT 750-1000	100X120190	12	100X120190	12

CARATTERISTICHE COSTRUTTIVE / CONSTRUCTION FEATURES
CARACTERÍSTICAS CONSTRUCTIVAS / CARACTÉRISTIQUES D'EXÉCUTION

Corpo pompa Pump body	ghisa cast iron
Cuerpo bomba Corps de pompe	fundición fonte
Girante Impeller	ghisa cast iron
Rodete Turbine	fundición fonte
Tenuta meccanica	doppia tenuta con barriera d'olio:carburo di silicio lato pompa, ceramica-grafite lato motore
Mechanical seal	double seal with oil barrier: silicon carbide on pump side, ceramic-graphite on motor side
Sello mecánico	doble sello con cámara interpuesta:carburo de silicio lado bomba, cerámica-grafito lado motor
Garniture mécanique	double garniture avec film lubrifiant:carbure de silice côté pompe, céramique-graphite côté moteur
Albero motore Motor shaft	acciaio AISI 304 stainless steel AISI 304
Eje motor Arbre moteur	acero AISI 304 acier AISI 304
Passaggio corpi solidi Passage of solids Paso de solidos	50 mm (DV160-310; 750-1000) 45 mm (DV400-550)
Passage corps solides Profondità di immersione Depth of immersion Profundidad inmersión Profondeur immersion	max 20 m
Temperatura del liquido Liquid temperature Temperatura del líquido Température du liquide	0 - 40 °C
Cavo Cable Cable Câble	H07 RNF, 10 m
Viteria Bolts Tornillos Vis	acciaio inossidabile A2 A2 stainless steel acero A2 acier A2
Base appoggio Foot support Placa base Plaque de base	ferro zincato galvanized iron hierro galvanizado fer galvanisé
Guarnizioni Gaskets Anilos Joints	gomma NBR NBR rubber goma NBR caoutchouc NBR
MOTORE / MOTOR / MOTOR / MOTEUR	
Motore 2 poli a induzione in bagno d'olio	3~ 230/400V-50Hz P ≤ 4kW 3~ 400/690V-50Hz P > 4kW
2 pole induction motor in oil bath	1~ 230V-50Hz necessario condensatore d'avviamento (35µF per modello da 1,5HP, 50µF per modello da 2HP)
Motor de 2 polos a inducción en baño de caeite	required starter capacitor (35µF for 1,5HP model, 50µF for 2HP model)
Moteur à induction à 2 pôles en bain d'huile	necesario condensador de arranque (35µF para modelo 1,5HP, 50µF para modelo 2HP)
	nécessaires condensateur de démarrage (35µF pour modèle 1,5HP, 50µF pour modèle 2HP)
Classe di isolamento Insulation class Clase de aislamiento Classe d'isolation	F
Grado di protezione Protection degree Grado de protección Protection	IP68



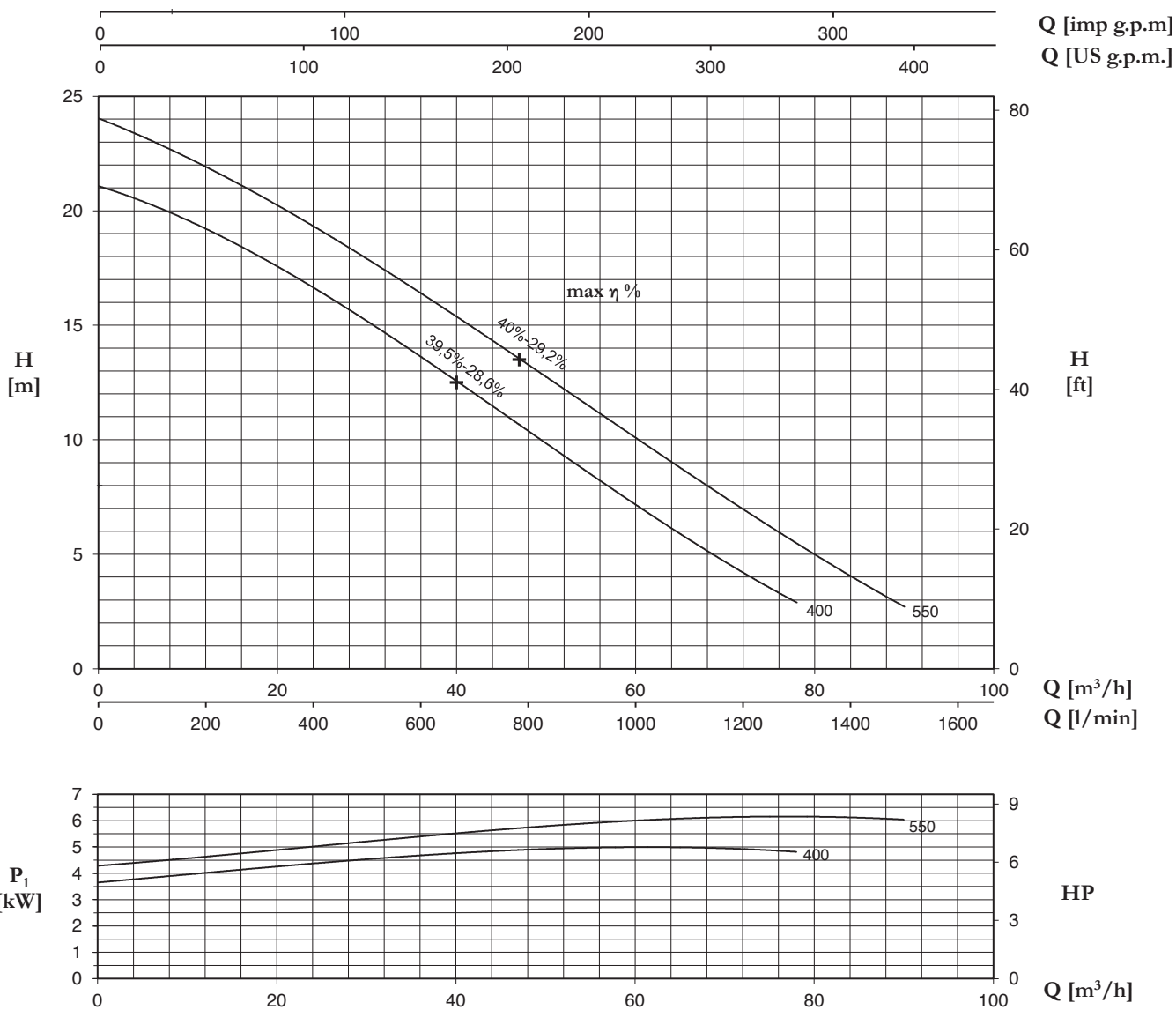
TYPE		AMPERE				
1~	3~	230 V 50 Hz	3x230 V 50 Hz (*)	3x400 V 50 Hz	230/400 V 50 Hz λ / Δ (*)	400/690 V 50 Hz λ / Δ
DV 160	DVT 160	11,3	7,1	4,1	-	-
DV 210	DVT 210	12,6	8,7	5,0	-	-
-	DVT 310	-	9,9	5,7	-	-

+ max η %

max rendimento idraulico e rispettivo rendimento totale
 max hydraulic efficiency and respective total efficiency
 máx rendimiento hidráulico y correspondiente rendimiento total
 max rendement hydraulique et rendement total

(*) no standard execution

TYPE		P2		P1 (kW)		Q (m³/h - l/min)							
1~	3~	P2		P1 (kW)		0	12	24	36	42	48	51	54
		(HP)	(kW)	1~	3~	0	200	400	600	700	800	850	900
DV 160	DVT 160	1,5	1,1	2,5	2,3	12,2	10,9	8,4	5,6	4,1	2,6	-	-
DV 210	DVT 210	2	1,5	2,8	2,7	13,7	12,6	9,9	7,0	5,4	3,8	3,1	-
-	DVT 310	3	2,2	-	3,3	15,5	14,4	11,6	8,8	7,1	5,4	4,5	3,8



TYPE	AMPERE			
	3x230 V 50 Hz (*)	3x400 V 50 Hz	230/400 V 50 Hz λ / Δ (*)	400/690 V 50 Hz λ / Δ
DVT 400	14,1	8,1	-	-
DVT 550	18,1	10,4	-	-

+ max η %

max rendimento idraulico e rispettivo rendimento totale
max hydraulic efficiency and respective total efficiency
máx rendimiento hidráulico y correspondiente rendimiento total
max rendement hydraulique et rendement total

(*) no standard execution

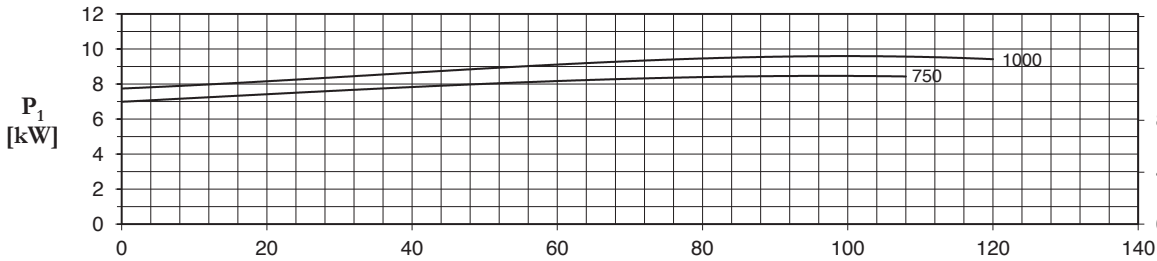
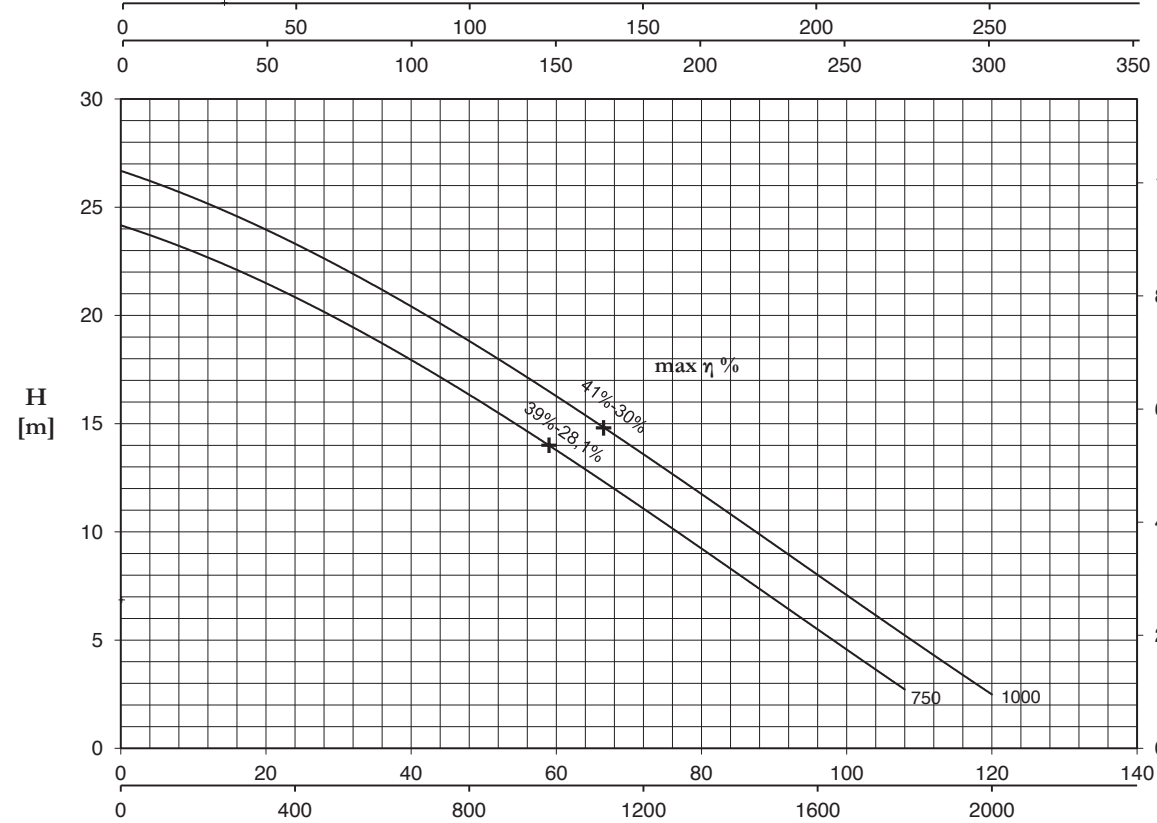
TYPE	P2			P1 (kW)	Q (m³/h - l/min)									
					0	12	24	36	48	60	72	78	90	
	(HP)	(kW)	3~	0	200	400	600	800	1000	1200	1300	1500		
DVT 400	4	3	4,9	21,0	19,4	16,6	13,5	10,4	7,2	4,3	2,8	-		
DVT 550	5,5	4	6,1	23,9	22,2	19,3	16,3	13,2	10,0	7,1	5,6	2,6		

Q [imp g.p.m.]
Q [US g.p.m.]

H [m]
H [ft]

Q [m³/h]
Q [l/min]

P₁ [kW]
HP
Q [m³/h]



TYPE	AMPERE			
	3x230 V 50 Hz (*)	3x400 V 50 Hz	230/400 V 50 Hz λ / Δ (*)	400/690 V 50 Hz λ / Δ
DVT 750	-	14,4	25,0	14,4
DVT 1000	-	16,4	28,5	16,4

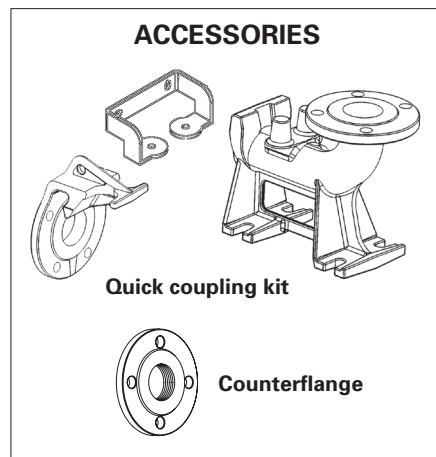
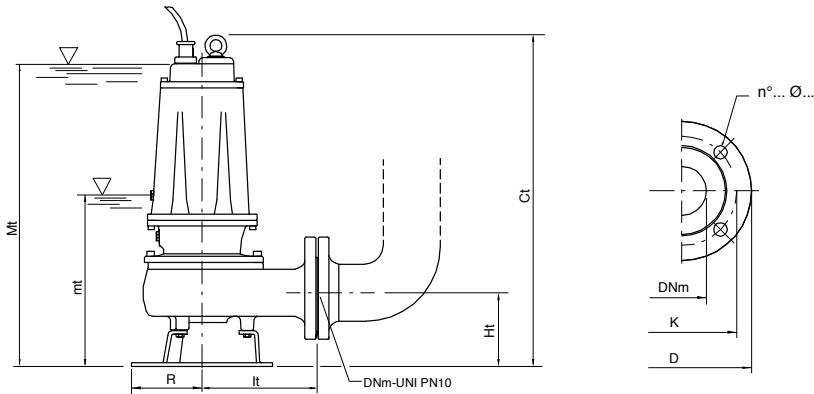
+ max η %

max rendimento idraulico e rispettivo rendimento totale
max hydraulic efficiency and respective total efficiency
máx rendimiento hidráulico y correspondiente rendimiento total
max rendement hydraulique et rendement total

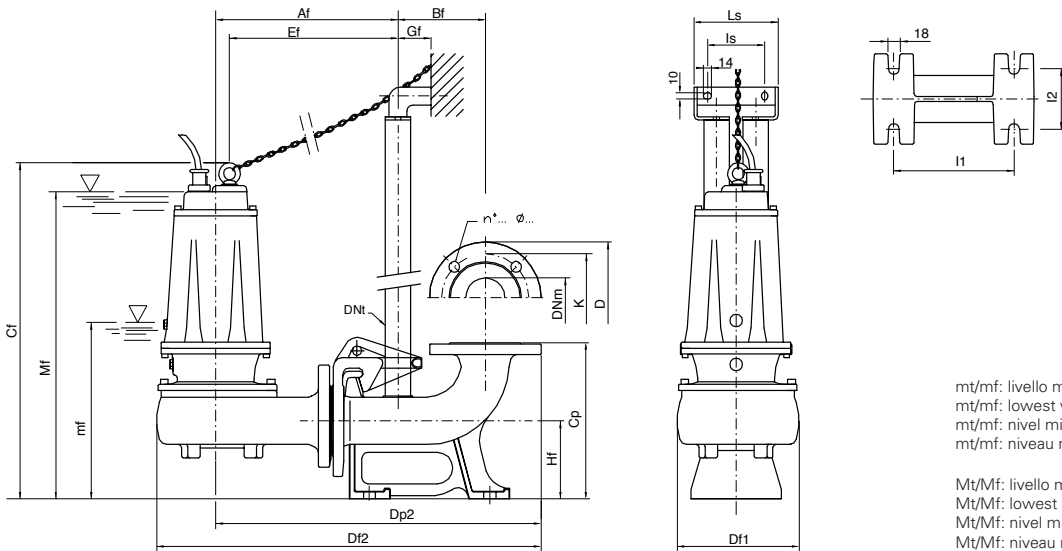
(*) no standard execution

TYPE	P2		P1 (kW)	Q (m³/h - l/min)											
				H (m)											
				0	12	24	36	48	60	72	84	96	108	114	120
3~	(HP)	(kW)	3~	0	200	400	600	800	1000	1200	1400	1600	1800	1900	2000
DVT 750	7,5	5,5	8,5	24,2	22,7	20,7	18,7	16,4	13,9	11,1	8,2	5,4	2,8	-	-
DVT 1000	10	7,5	9,6	26,7	25,2	23,2	21,2	18,8	16,3	13,7	10,8	8,0	5,1	3,8	2,6

DV



TYPE	DIMENSIONS (mm)							Kg
	Ct	Ht	R	It	mt	Mt	DNm	
DVT 160	551	123	117	191	243	513	65	39
DV 160-DVT 210	551	123	117	191	243	513	65	40
DV 210-DVT 310	551	123	117	191	243	513	65	42,5
DVT 400	645	148	160	210	285	600	80	69,2
DVT 550	645	148	160	210	285	600	80	72,5
DVT 750	725	178	180	232	358	670	80	91,5
DVT 1000	725	178	180	232	358	670	80	93,2



mt/mf: livello minimo di funzionamento
 mt/mf: lowest working level
 mt/mf: nivel minimo de funcionamiento
 mt/mf: niveau minimum de fonctionnement

Mt/Mf: livello minimo di funzionamento continuo
 Mt/Mf: lowest level for continuous duty
 Mt/Mf: nivel minimo de funcionamiento continuo
 Mt/Mf: niveau minimum de fonctionnement continuu

TYPE	DIMENSIONS (mm)																	
	Af	Bf	Cf	Cp	Df1	Df2	Dp2	DNt	Ef	Gf	Hf	l1	l2	ls	Ls	mf	Mf	DNm
DVT 160 /P	303	145	559	260	200	639	541	1" 1/4	280	55	130	200	100	95	140	251	521	65
DV 160-DVT 210/P	303	145	559	260	200	639	541	1" 1/4	280	55	130	200	100	95	140	251	521	65
DV 210-DVT 310/P	303	145	559	260	200	639	541	1" 1/4	280	55	130	200	100	95	140	251	521	65
DVT 400/P	350	165	690	340	220	720	615	2"	319	85	190	250	140	130	180	327	642	80
DVT 550/P	350	165	690	340	220	720	615	2"	319	85	190	250	140	130	180	327	642	80
DVT 750/P	370	165	745	340	235	750	638	2"	338	85	190	250	140	130	180	380	690	80
DVT 1000/P	370	165	745	340	235	750	638	2"	338	85	190	250	140	130	180	380	690	80

Flange UNI PN 10 (mm)			
DNm	K	D	n°... Ø...
65	145	185	4... 18...
80	160	200	8... 18...

TYPE	PROTECTION		CONTROL PANEL		
	1 x 230 V	3 x 400 V	1 x 230 V	3 x 400 V	400 / 690 V
DV 160	PMC 15/35-15	PT 20-30-40/4.3-6.8	QSM + 35µF	QSMT 10	-
DV 210	PMC 20/50-18	PT 20-30-40/4.3-6.8	QSM + 50µF	QSMT 10	-
DVT 310	-	PT 40-50/5.7-9.1	-	QSMT 10	-
DVT 400	-	PT 55-75/8.6-13.5	-	QSMT 10	-
DVT 550	-	PT 55-75/8.6-13.5	-	QSMT 10	-
DVT 750	-	PT 100/12.5-16.5	-	QSMT 10	QST 7
DVT 1000	-	PT 125-150/16-21	-	QSMT 15	QST 7

**CARATTERISTICHE COSTRUTTIVE / CONSTRUCTION FEATURES
CARACTERÍSTICAS CONSTRUCTIVAS / CARACTÉRISTIQUES D'EXÉCUTION**

Corpo pompa Pump body Cuerpo bomba Corps de pompe	ghisa cast iron fundición fonte
Girante Impeller Rodete Turbine	ghisa cast iron fundición fonte
Tenuta meccanica Mechanical seal Sello mecánico Garniture mécanique	doppia tenuta con barriera d'olio:carburo di silicio lato pompa, ceramica-grafite lato motore double seal with oil barrier: silicon carbide on pump side, ceramic-graphite on motor side doble sello con cámara interpuesta:carburo de silicio lado bomba, cerámica-grafito lado motor double garniture avec film lubrifiant:carbure de silice côté pompe, céramique-graphite côté moteur
Albero motore Motor shaft Eje motor Arbre moteur	acciaio AISI 304 stainless steel AISI 304 acero AISI 304 acier AISI 304
Passaggio corpi solidi Passage of solids Paso de solidos Passage corps solides	50 mm
Profondità di immersione Depth of immersion Profundidad inmersión Profondeur immersion	max 20 m
Temperatura del liquido Liquid temperature Temperatura del líquido Température du liquide	0 - 40 °C
Cavo Cable Cable Câble	H07 RNF, 10 m
Viteria Bolts Tornillos Vis	acciaio inossidabile A2 A2 stainless steel acero A2 acier A2
Base appoggio Foot support Placa base Plaque de base	ferro zincato galvanized iron hierro galvanizado fer galvanisé
Guarnizioni Gaskets Anilos Joints	gomma NBR NBR rubber goma NBR caoutchouc NBR

MOTORE / MOTOR / MOTOR / MOTEUR

Motore 4 poli a induzione in bagno d'olio 4 pole induction motor in oil bath Motor de 4 polos a inducción en baño de caeite Moteur à induction à 4 pôles en bain d'huile	3~ 230/400V-50Hz P ≤ 4kW 3~ 400/690V-50Hz P > 4kW
Classe di isolamento Insulation class Clase de aislamiento Classe d'isolation	F
Grado di protezione Protection degree Grado de protección Protection	IP68



Pompe da drenaggio per liquidi carichi con girante arretrata di tipo Vortex per applicazioni civili e industriali; sono state particolarmente progettate per uso estremamente gravoso; disponibili sia per applicazioni mobili e fissa con piede di accoppiamento.

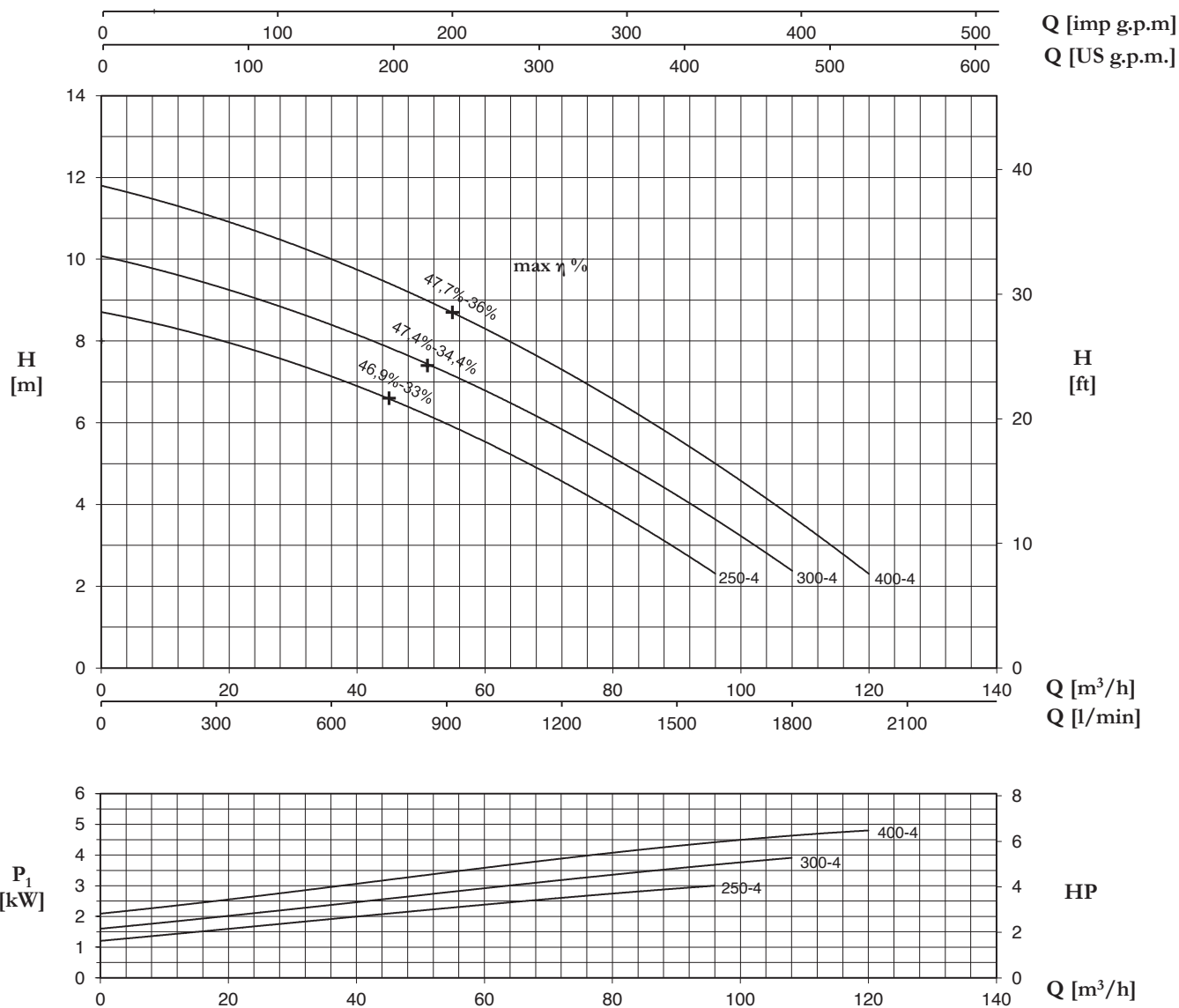
Drainage pump for charged liquids with set-back Vortex type impeller for civil and industrial applications; specifically designed for very heavy use; available in the mobile or permanent versions with coupling feet.

Bombas de drenaje para líquidos cargados con turbina retraída de tipo Vortex para aplicaciones civiles e industriales; se han proyectado especialmente para un uso gravoso; disponibles para aplicaciones móviles y fija con pie de acoplamiento.

Pompes de drainage pour liquides chargés avec roue décalée de type Vortex, pour applications civiles et industrielles; elles ont été spécialement conçues pour un service très intense; disponibles pour applications aussi bien mobiles que fixes, avec pied d'accouplement.

TYPE	TRUCK		CONTAINER	
	PALLET (cm)	N° pumps	PALLET (cm)	N° pumps
DVT 250-4/750-4	85X110X190	8	100X120X190	12

DV4



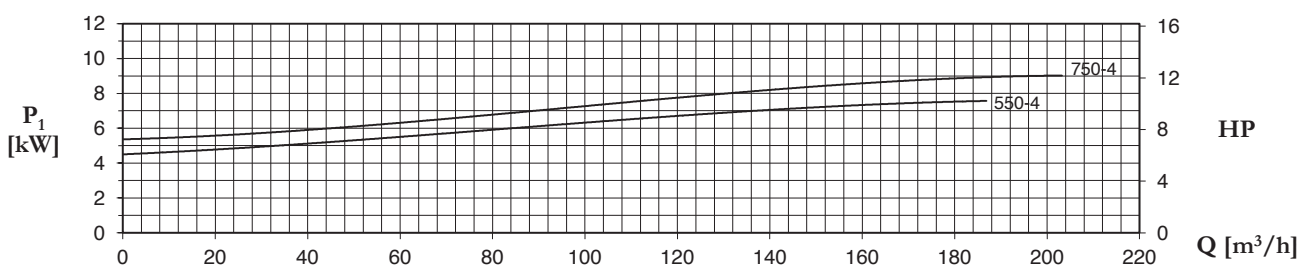
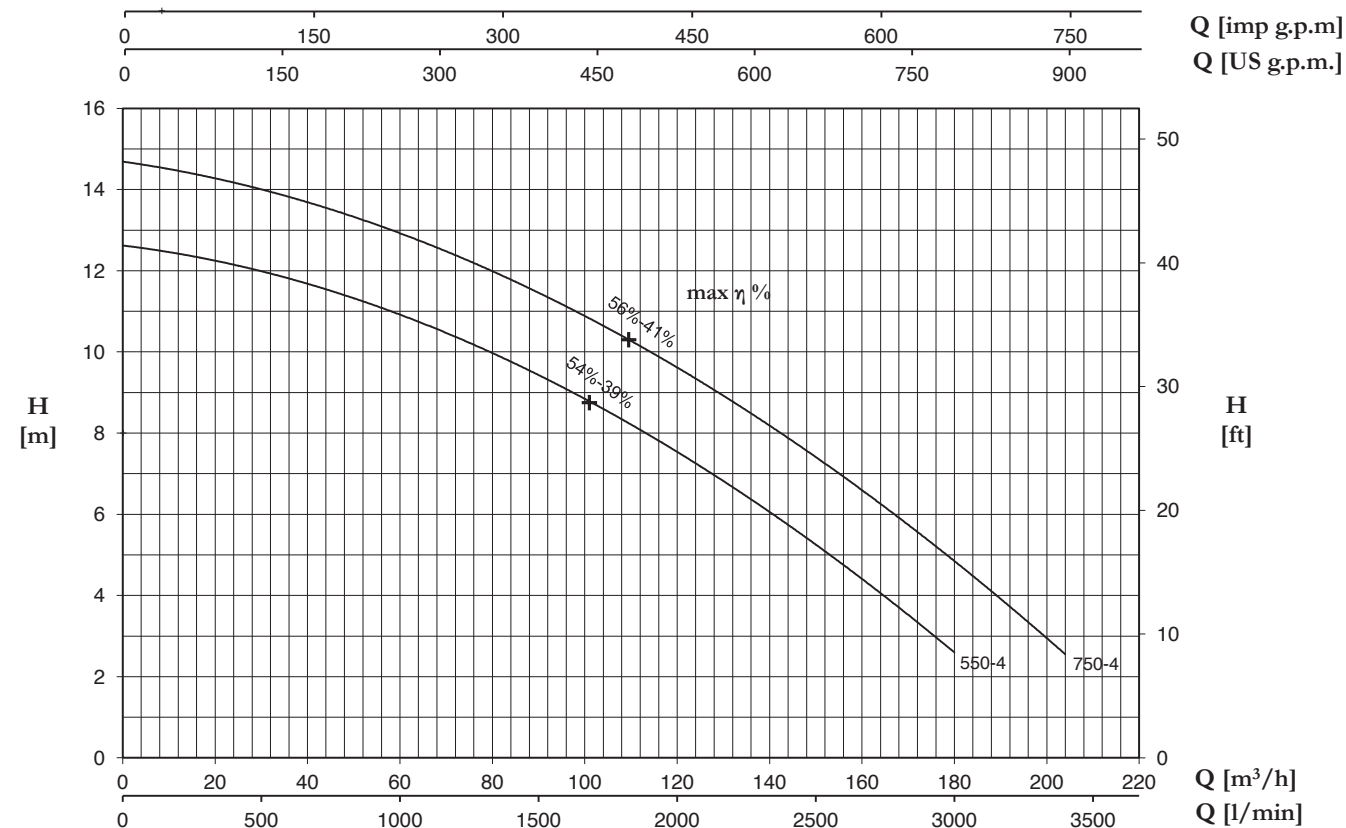
TYPE	AMPERE			
	3x230 V 50 Hz (*)	3x400 V 50 Hz	230/400 V 50 Hz λ / Δ (*)	400/690 V 50 Hz λ / Δ
DVT 250-4	10,0	5,8	-	-
DVT 300-4	11,8	6,8	-	-
DVT 400-4	15,1	8,7	-	-

(*) no standard execution

+ max η %

max rendimento idraulico e rispettivo rendimento totale
 max hydraulic efficiency and respective total efficiency
 máx rendimiento hidráulico y correspondiente rendimiento total
 max rendement hydraulique et rendement total

TYPE	P ₂		P ₁ (kW)	Q (m³/h - l/min)											
				H (m)											
				0	12	24	36	48	60	72	84	96	108	120	
3~	P2		3~	0	200	400	600	800	1000	1200	1400	1600	1800	2000	
	(HP)	(kW)		0	200	400	600	800	1000	1200	1400	1600	1800	2000	
DVT 250-4	2,5	1,8	3,3	8,7	8,3	7,8	7,1	6,4	5,5	4,6	3,5	2,3	-	-	
DVT 300-4	3	2,2	4,1	10,1	9,6	9	8,4	7,7	6,8	5,8	4,8	3,6	2,4	-	
DVT 400-4	4	3	4,9	11,8	11,3	10,7	10	9,2	8,3	7,3	6,2	5	3,7	2,3	



TYPE	AMPERE			
	3x230 V 50 Hz (*)	3x400 V 50 Hz	230/400 V 50 Hz λ / Δ (*)	400/690 V 50 Hz λ / Δ
DVT 550-4	-	12,9	22,3	12,9
DVT 750-4	-	15,4	26,6	15,4

+ max η %

max rendimento idraulico e rispettivo rendimento totale
max hydraulic efficiency and respective total efficiency
máx rendimiento hidráulico y correspondiente rendimiento total
max rendement hydraulique et rendement total

(*) no standard execution

TYPE	P2		P1 (kW)	Q (m³/h - l/min)											
				H (m)											
				0	24	48	72	96	120	144	168	180	192	204	
3~	(HP)	(kW)	3~	0	400	800	1200	1600	2000	2400	2800	3000	3200	3400	
				DVT 550-4	5,5	4	7,5	12,6	12,2	11,4	10,3	9,1	7,6	5,7	3,7
DVT 750-4	7,5	5,5	9	14,7	14,2	13,3	12,4	11,2	9,6	7,9	5,9	4,8	3,7	2,6	

**CARATTERISTICHE COSTRUTTIVE / CONSTRUCTION FEATURES
CARACTERÍSTICAS CONSTRUCTIVAS / CARACTÉRISTIQUES D'EXÉCUTION**

Corpo pompa	ghisa
Pump body	cast iron
Cuerpo bomba	fundición
Corps de pompe	fonte
Girante	ghisa
Impeller	cast iron
Rodete	fundición
Turbine	fonte
Tenuta meccanica	doppia tenuta con barriera d'olio:carburo di silicio lato pompa, ceramica-grafite lato motore
Mechanical seal	double seal with oil barrier: silicon carbide on pump side, ceramic-graphite on motor side
Sello mecánico	doble sello con cámara interpuesta:carburo de silicio lado bomba, cerámica-grafito lado motor
Garniture mécanique	double garniture avec film lubrifiant:carbure de silice côté pompe, céramique-graphite côté moteur
Albero motore	acciaio AISI 304
Motor shaft	stainless steel AISI 304
Eje motor	acero AISI 304
Arbre moteur	acier AISI 304
Passaggio corpi solidi	
Passage of solids	50 mm
Paso de solidos	
Passage corps solides	
Profondità di immersione	
Depth of immersion	max 20 m
Profundidad inmersión	
Profondeur immersion	
Temperatura del liquido	
Liquid temperature	0 - 40 °C
Temperatura del líquido	
Température du liquide	
Cavo	
Cable	H07 RNF, 10 m
Cable	
Câble	
Viteria	acciaio inossidabile A2
Bolts	A2 stainless steel
Tornillos	acero A2
Vis	acier A2
Base appoggio	ferro zincato
Foot support	galvanized iron
Placa base	hierro galvanizado
Plaque de base	fer galvanisé
Guarnizioni	gomma NBR
Gaskets	NBR rubber
Anilos	goma NBR
Joints	caoutchouc NBR
MOTORE / MOTOR / MOTOR / MOTEUR	
Motore 2 poli a induzione in bagno d'olio	3~ 230/400V-50Hz P ≤ 4kW 3~ 400/690V-50Hz P > 4kW
2 pole induction motor in oil bath	1~ 230V-50Hz necessario condensatore d'avviamento (35µF per modello da 1,5HP, 50µF per modello da 2HP)
Motor de 2 polos a inducción en baño de caeite	required starter capacitor (35µF for 1,5HP model, 50µF for 2HP model)
Moteur à induction à 2 pôles en bain d'huile	necesario condensador de arranque (35µF para modelo 1,5HP, 50µF para modelo 2HP)
Moteur à induction à 2 pôles en bain d'huile	nécessaires condensateur de démarrage (35µF pour modèle 1,5HP, 50µF pour modèle 2HP)
Classe di isolamento	
Insulation class	F
Clase de aislamiento	
Classe d'isolation	
Grado di protezione	
Protection degree	IP68
Grado de protección	
Protection	



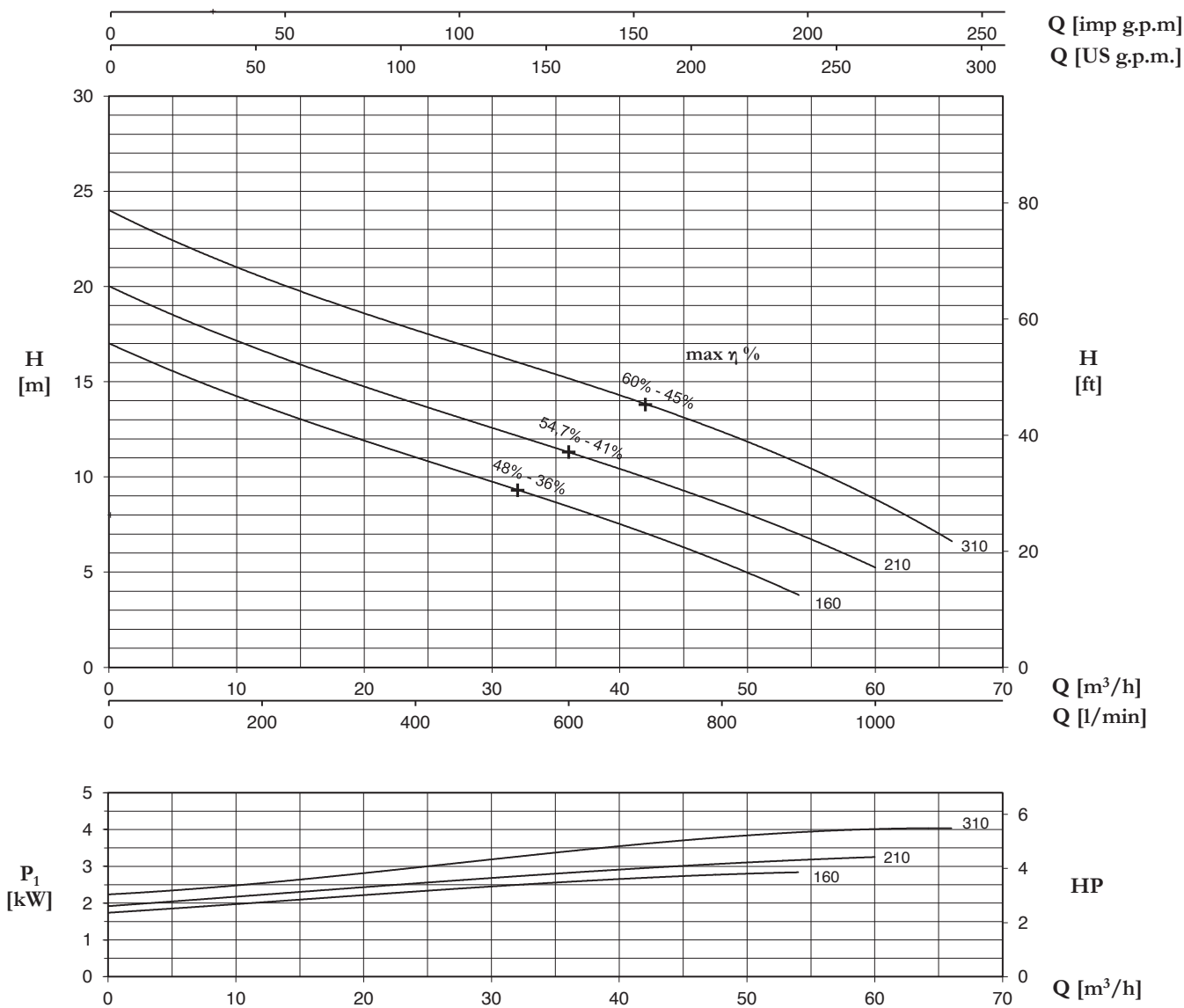
Pompe da drenaggio con girante centrifuga di tipo monocanale; garantisce, oltre ad una elevata portata un'ottima prevalenza; adatte ad applicazioni civili e industriali; sono state particolarmente progettate per uso estremamente gravoso; disponibili sia per applicazioni mobili e fissa con piede di accoppiamento.

Single-channel centrifugal drainage pump: besides the high capacity it guarantees excellent head; ideal for civil and industrial applications; specifically designed for very heavy use; available in the mobile or permanent versions with coupling feet.

Bombas de drenaje con rodete centrifugo de tipo monocanal; garantiza, además de un caudal elevado una óptima prevalencia; apropiadas para aplicaciones civiles e industriales; se han proyectado especialmente para un uso extremadamente gravoso; disponibles para aplicaciones móviles y fija con pie de acoplamiento.

Pompes de drainage avec roue centrifuge de type monocanal; elles garantissent aussi bien un débit élevé qu'une excellente hauteur manométrique; indiquées aux applications civiles et industrielles, elles ont été spécialement conçues pour un service très intense; disponibles pour applications aussi bien mobiles que fixes, avec pied d'accouplement.

TYPE	TRUCK		CONTAINER	
	PALLET (cm)	N° pumps	PALLET (cm)	N° pumps
DM 160-310	85X110X145	18	85X110X190	27
DMT 410-560	85X110X170	12	85X110X170	12
DMT 750-1000	100X120X190	12	100X120X190	12



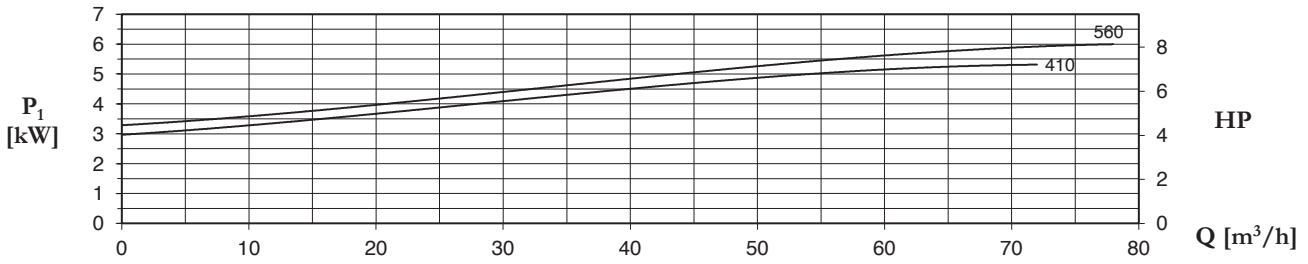
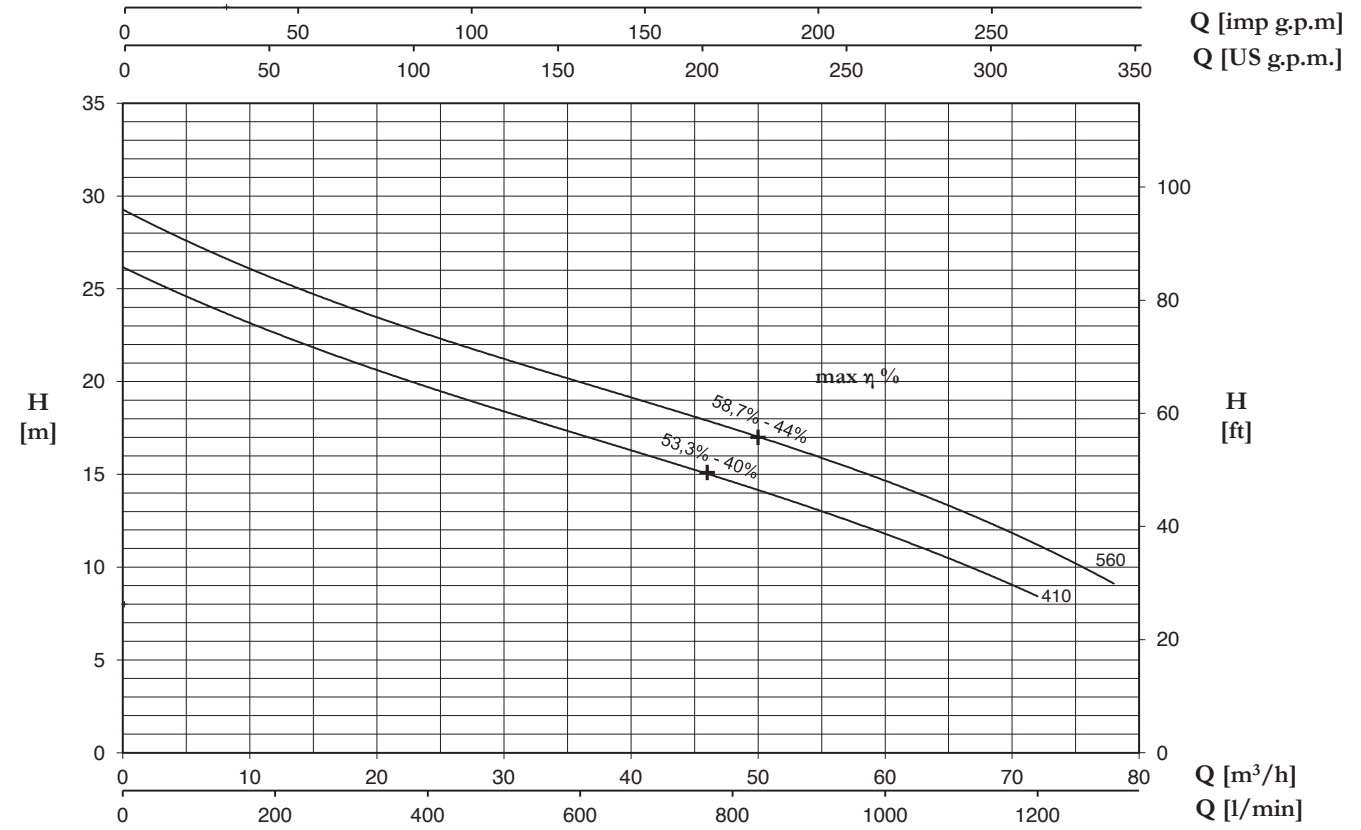
TYPE		AMPERE				
1~	3~	230 V 50 Hz	3x230 V 50 Hz (*)	3x400 V 50 Hz	230/400 V 50 Hz λ / Δ (*)	400/690 V 50 Hz λ / Δ
DM 160	DMT 160	12,5	7,6	4,4	-	-
DM 210	DMT 210	15,0	9,5	5,5	-	-
-	DMT 310	-	12,0	6,9	-	-

+ max η %

max rendimento idraulico e rispettivo rendimento totale
 max hydraulic efficiency and respective total efficiency
 máx rendimiento hidráulico y correspondiente rendimiento total
 max rendement hydraulique et rendement total

(*) no standard execution

TYPE		P2		P1 (kW)		Q (m³/h - l/min)											
1~	3~	P2		P1 (kW)		0	6	12	18	24	30	36	42	48	54	60	66
		(HP)	(kW)	1~	3~	0	100	200	300	400	500	600	700	800	900	1000	1100
DM 160	DMT 160	1,5	1,1	2,8	2,6	17,0	15,3	13,8	12,3	11,0	9,8	8,4	7,1	5,5	3,8	-	-
DM 210	DMT 210	2	1,5	3,3	3,1	19,9	18,4	16,7	15,2	13,8	12,4	11,3	10,1	8,6	7,0	5,2	-
-	DMT 310	3	2,2	-	4,1	23,9	22,2	20,6	19,1	17,8	16,3	15,0	13,8	12,3	10,9	9,1	6,4



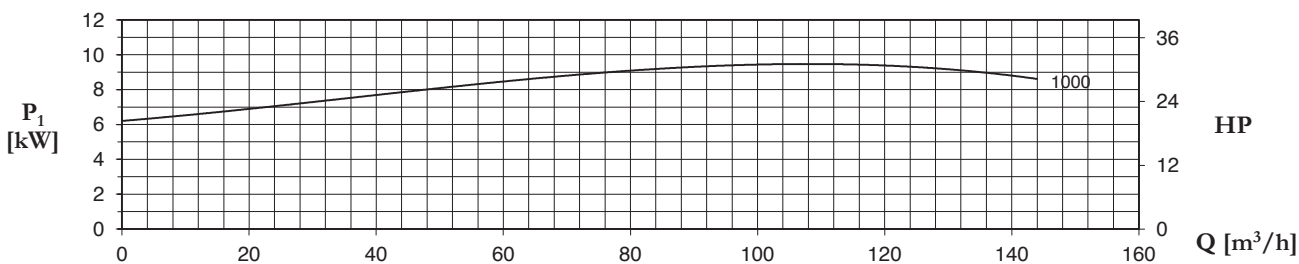
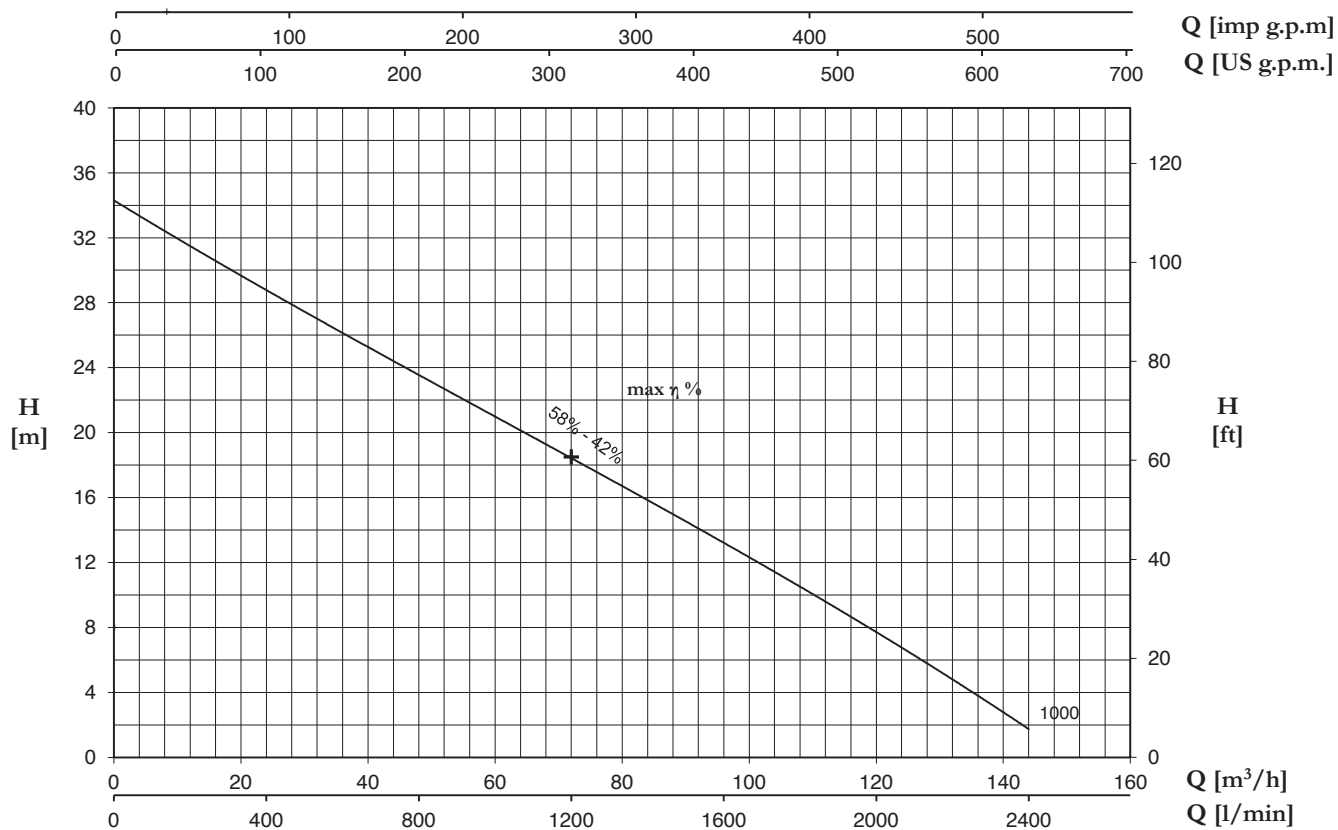
TYPE	AMPERE			
	3x230 V 50 Hz (*)	3x400 V 50 Hz	230/400 V 50 Hz λ / Δ (*)	400/690 V 50 Hz λ / Δ
DMT 410	15,4	8,9	-	-
DMT 560	17,6	10,2	-	-

+ max η %

max rendimento idraulico e rispettivo rendimento totale
 max hydraulic efficiency and respective total efficiency
 máx rendimiento hidráulico y correspondiente rendimiento total
 max rendement hydraulique et rendement total

(*) no standard execution

TYPE	P2		P1 (kW)	Q (m³/h - l/min)											
				H (m)											
				0	6	18	30	42	54	60	66	72	78		
3~	(HP)	(kW)	3~	0	100	300	500	700	900	1000	1100	1200	1300		
DMT 410	4	3	5,3	26,0	24,6	21,1	18,2	15,9	13,3	11,8	10,3	8,3	-		
DMT 560	5,5	4	6	29,1	27,5	24,1	21,1	18,6	16,1	14,7	13,1	11,4	8,9		



TYPE	AMPERE			
	3~	3x230 V 50 Hz (*)	3x400 V 50 Hz	230/400 V 50 Hz λ / Δ (*)
DMT 1000	-	16,3	28,2	16,3

+ max η %

max rendimento idraulico e rispettivo rendimento totale
max hydraulic efficiency and respective total efficiency
máx rendimiento hidráulico y correspondiente rendimiento total
max rendement hydraulique et rendement total

(*) no standard execution

TYPE	P2		P1 (kW)	Q (m³/h - l/min)																					
				H (m)																					
				0	12	24	36	48	60	72	84	96	108	120	132	144	0	200	400	600	800	1000	1200	1400	1600
3~	(HP)	(kW)	3~	34,9	30,9	28,3	26,1	23,7	21,3	18,7	16,1	13,2	10,2	7,4	4,6	2,1									
DMT 1000	10	7,5	9,6	34,9	30,9	28,3	26,1	23,7	21,3	18,7	16,1	13,2	10,2	7,4	4,6	2,1									

DM4



DMT 250-4
DMT 300-4
DMT 400-4



DMT 550-4
DMT 750-4

Pompe da drenaggio con girante centrifuga di tipo monocanale; garantisce, oltre ad una elevata portata un'ottima prevalenza; adatte ad applicazioni civili e industriali; sono state particolarmente progettate per uso estremamente gravoso; disponibili sia per applicazioni mobili e fissa con piede di accoppiamento.

Single-channel centrifugal drainage pump: besides the high capacity it guarantees excellent head; ideal for civil and industrial applications; specifically designed for very heavy use; available in the mobile or permanent versions with coupling feet.

Bombas de drenaje con rodete centrífugo de tipo monocanal; garantiza, además de un caudal elevado una óptima prevalencia; apropiadas para aplicaciones civiles e industriales; se han proyectado especialmente para un uso extremadamente gravoso; disponibles para aplicaciones móviles y fija con pie de acoplamiento.

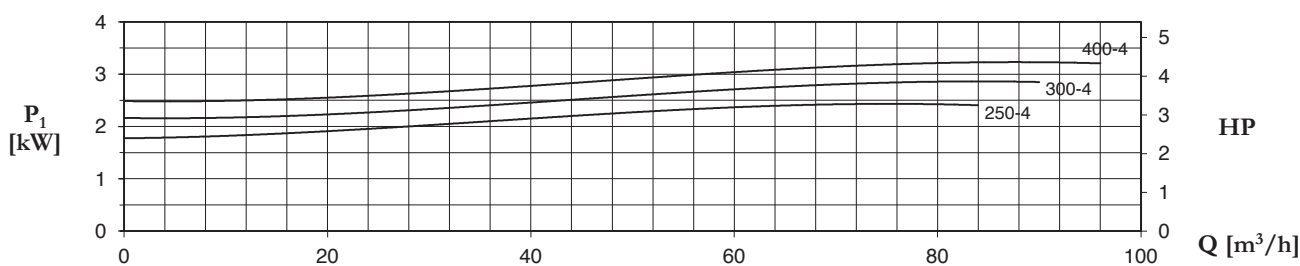
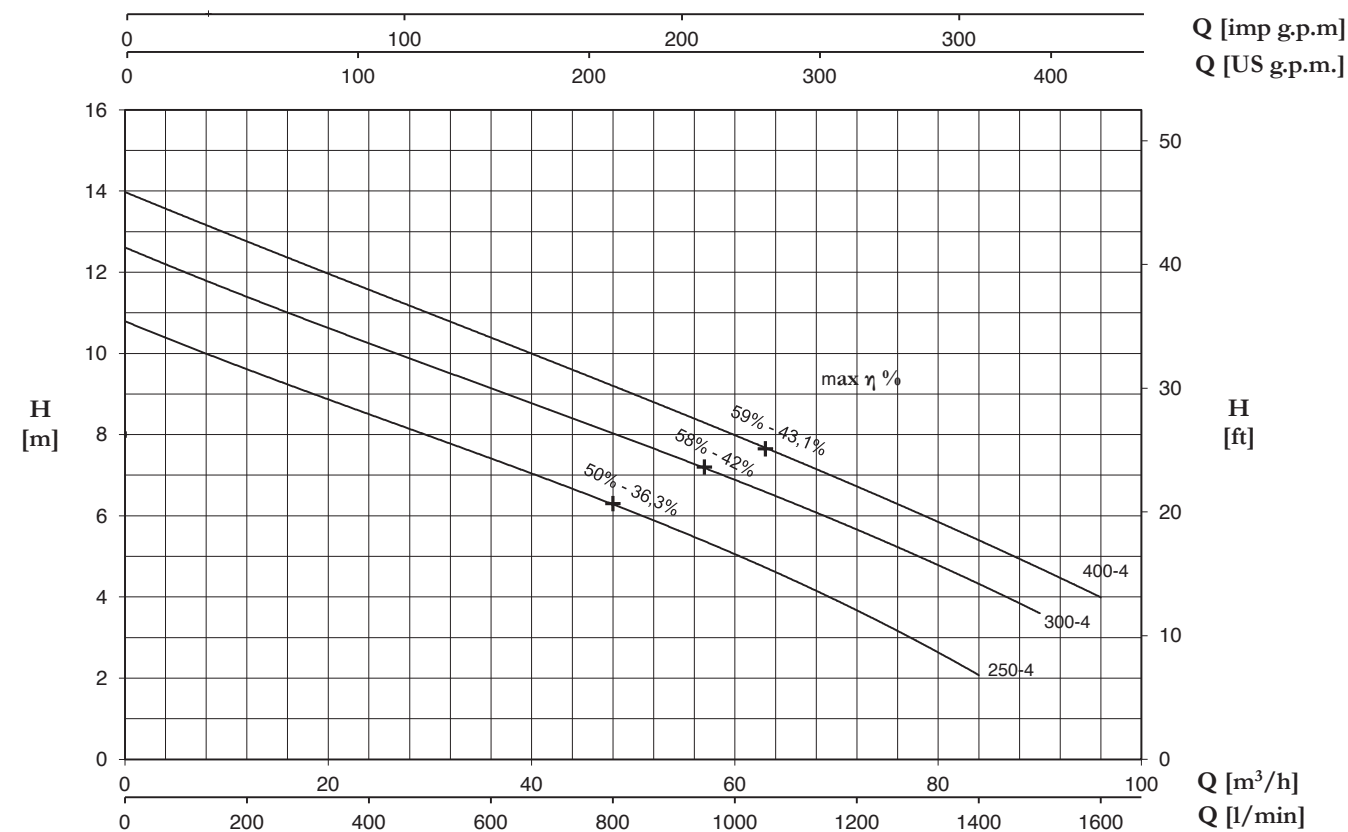
Pompes de drainage avec roue centrifuge de type monocanal; elles garantissent aussi bien un débit élevé qu'une excellente hauteur manométrique; indiquées aux applications civiles et industrielles, elles ont été spécialement conçues pour un service très intense; disponibles pour applications aussi bien mobiles que fixes, avec pied d'accouplement.



TYPE	TRUCK		CONTAINER	
	PALLET (cm)	N° pumps	PALLET (cm)	N° pumps
DMT 250-4/750-4	85X110X190	12	100X120X190	12

CARATTERISTICHE COSTRUTTIVE / CONSTRUCTION FEATURES
CARACTERÍSTICAS CONSTRUCTIVAS / CARACTÉRISTIQUES D'EXÉCUTION

Corpo pompa Pump body	ghisa cast iron
Cuerpo bomba Corps de pompe	fundición fonte
Girante Impeller	ghisa cast iron
Rodete Turbine	fundición fonte
Tenuta meccanica	doppia tenuta con barriera d'olio:carburo di silicio lato pompa, ceramica-grafite lato motore
Mechanical seal	double seal with oil barrier: silicon carbide on pump side, ceramic-graphite on motor side
Sello mecánico	doble sello con cámara interpuesta: carburo de silicio lado bomba, cerámica-grafito lado motor
Garniture mécanique	double garniture avec film lubrifiant:carbure de silice côté pompe, céramique-graphite côté moteur
Albero motore Motor shaft	acciaio AISI 304 stainless steel AISI 304
Eje motor Arbre moteur	acero AISI 304 acier AISI 304
Passaggio corpi solidi Passage of solids	60 mm (DMT250/4-400/4)
Paso de solidos Passage corps solides	90 mm (DMT550/4-750/4)
Profondità di immersione Depth of immersion	max 20 m
Profundidad inmersión Profondeur immersion	
Temperatura del liquido Liquid temperature	0 - 40 °C
Temperatura del liquido Température du liquide	
Cavo Cable	H07 RNF, 10 m
Cable Câble	
Viteria Bolts	acciaio inossidabile A2 A2 stainless steel
Tornillos Vis	acero A2 acier A2
Base appoggio Foot support	ferro zincato galvanized iron
Placa base Plaque de base	hierro galvanizado fer galvanisé
Guarnizioni Gaskets	gomma NBR NBR rubber
Anilos Joints	goma NBR caoutchouc NBR
MOTORE / MOTOR / MOTOR / MOTEUR	
Motore 4 poli a induzione in bagno d'olio	
4 pole induction motor in oil bath	3~ 230/400V-50Hz P ≤ 4kW
Motor de 4 polos a inducción en baño de caeite	3~ 400/690V-50Hz P > 4kW
Moteur à induction à 4 pôles en bain d'huile	
Classe di isolamento Insulation class	F
Clase de aislamiento Classe d'isolation	
Grado di protezione Protection degree	IP68
Grado de protección Protection	



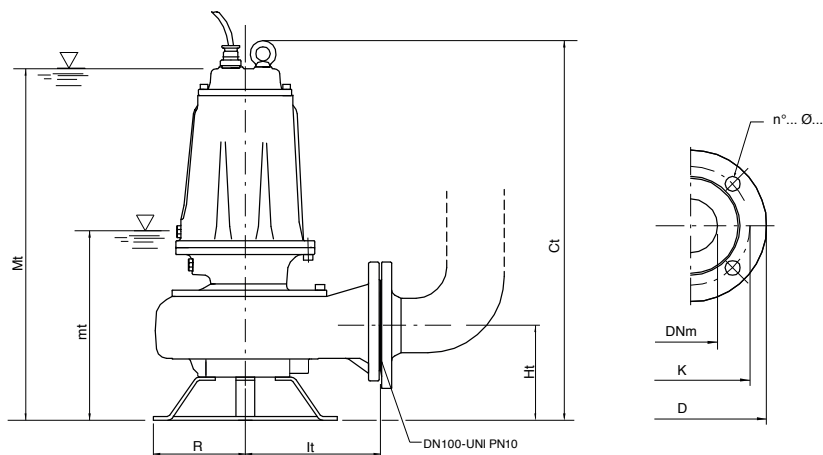
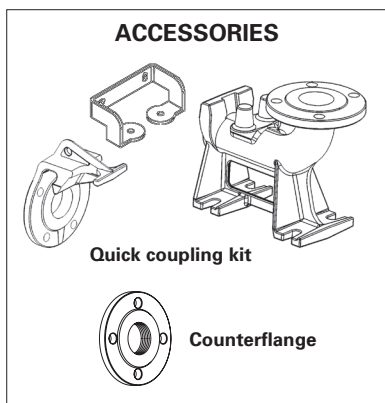
TYPE	AMPERE			
	3x230 V 50 Hz (*)	3x400 V 50 Hz	230/400 V 50 Hz λ / Δ (*)	400/690 V 50 Hz λ / Δ
DMT 250-4	7,8	4,5	-	-
DMT 300-4	9,0	5,2	-	-
DMT 400-4	11,2	6,5	-	-

+ max η %

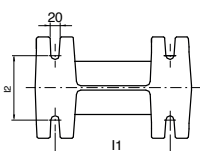
max rendimento idraulico e rispettivo rendimento totale
max hydraulic efficiency and respective total efficiency
máx rendimiento hidráulico y correspondiente rendimiento total
max rendement hydraulique et rendement total

(*) no standard execution

TYPE	P ₂		P ₁ (kW)	Q (m ³ /h - l/min)											
				H (m)											
				0	12	24	36	48	60	72	84	90	96		
3~	(HP)	(kW)	3~	0	200	400	600	800	1000	1200	1400	1500	1600		
DMT 250-4	2,5	1,8	2,4	10,8	9,6	8,5	7,4	6,3	5,1	3,6	2,1	-	-		
DMT 300-4	3	2,2	2,9	12,6	11,4	10,3	9,1	8,0	6,9	5,7	4,3	3,6	-		
DMT 400-4	4	3	3,2	14,0	12,7	11,6	10,4	9,2	8,0	6,7	5,4	4,7	4,0		

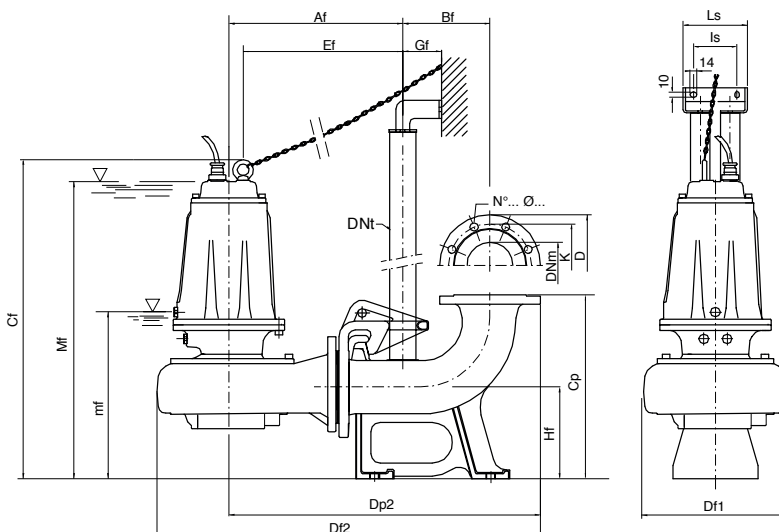


TYPE	DIMENSIONS (mm)								Kg
	Ct	Ht	R	It	mt	Mt	DNm		
DMT 250-4	660	165	160	235	300	615	100	68,5	
DMT 300-4	660	165	160	235	300	615	100	75	
DMT 400-4	660	165	160	235	300	615	100	77	
DMT 550-4	745	195	180	276	385	695	100	107	
DMT 750-4	745	195	180	276	385	695	100	108,5	



mt/mf: livello minimo di funzionamento
 mt/mf: lowest working level
 mt/mf: nivel minimo de funcionamiento
 mt/mf: niveau minimum de fonctionnement

Mt/Mf: livello minimo di funzionamento continuo
 Mt/Mf: lowest level for continuous duty
 Mt/Mf: nivel minimo de funcionamiento continuo
 Mt/Mf: niveau minimum de fonctionnement continuu



TYPE	DIMENSIONS (mm)																		
	Af	Bf	Cf	Cp	Df1	Df2	Dp2	DNT	Ef	Gf	Hf	I1	I2	ls	Ls	mf	Mf	DNm	
DMT 250-4/P	378	190	695	400	317	835	678	2"	347	85	200	250	140	130	180	335	650	100	
DMT 300-4/P	378	190	695	400	317	835	678	2"	347	85	200	250	140	130	180	335	650	100	
DMT 400-4/P	378	190	695	400	317	835	678	2"	347	85	200	250	140	130	180	335	650	100	
DMT 550-4/P	419	190	755	400	371	900	719	2"	384	85	200	250	140	130	180	390	700	100	
DMT 750-4/P	419	190	755	400	371	900	719	2"	384	85	200	250	140	130	180	390	700	100	

Flange UNI PN 10 (mm)			
DNm	K	D	n°... Ø...
100	180	220	8... 18...

TYPE	PROTECTION		CONTROL PANEL		
	1 x 230 V	3 x 400 V	1 x 230 V	3 x 400 V	400 / 690 V
DMT 250-4	-	PT 40-50/5.7-9.1	-	QSMT 10	-
DMT 300-4	-	PT 40-50/5.7-9.1	-	QSMT 10	-
DMT 400-4	-	PT 40-50/5.7-9.1	-	QSMT 10	-
DMT 550-4	-	PT 55-75/8.6-13.5	-	QSMT 10	-
DMT 750-4	-	PT 100/12.5-16.5	-	QSMT 10	QST 7



DC 160-310



DCT 410-1000



DCT 410-1000/P



Pompe da drenaggio con girante centrifuga che garantisce una elevata prevalenza; adatte ad applicazioni civili e industriali; sono state particolarmente progettate per uso estremamente gravoso; disponibili sia per applicazioni mobili e fissa con piede di accoppiamento.

Centrifugal drainage pump that guarantees high head; ideal for civil and industrial applications; specifically designed for very heavy use; available in the mobile or permanent versions with coupling feet.

Bombas de drenaje con rodete centrífugo que garantiza una elevada prevalencia; apropiadas para aplicaciones civiles e industriales; se han proyectado especialmente para un uso extremadamente gravoso; disponibles para aplicaciones móviles y fija con pie de acoplamiento.

Pompes de drainage avec une roue centrifuge qui garantit une hauteur manométrique élevée; indiquées pour les applications civiles et industrielles; elles ont été spécialement conçues pour un service très intense; disponibles pour applications aussi bien mobiles que fixes, avec pied d'accouplement.

**CARATTERISTICHE COSTRUTTIVE / CONSTRUCTION FEATURES
CARACTERÍSTICAS CONSTRUCTIVAS / CARACTÉRISTIQUES D'EXÉCUTION**

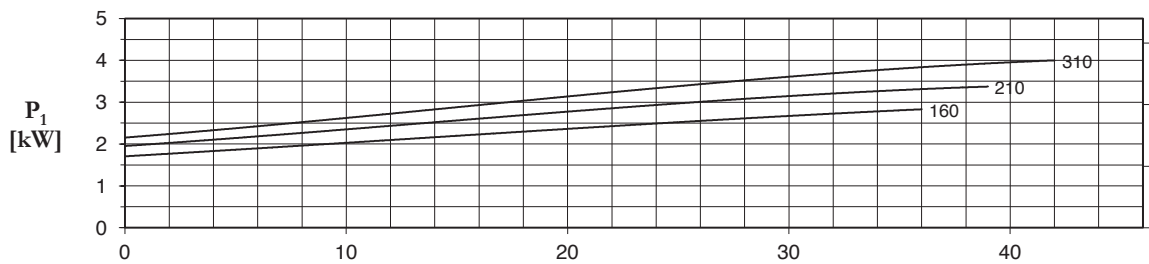
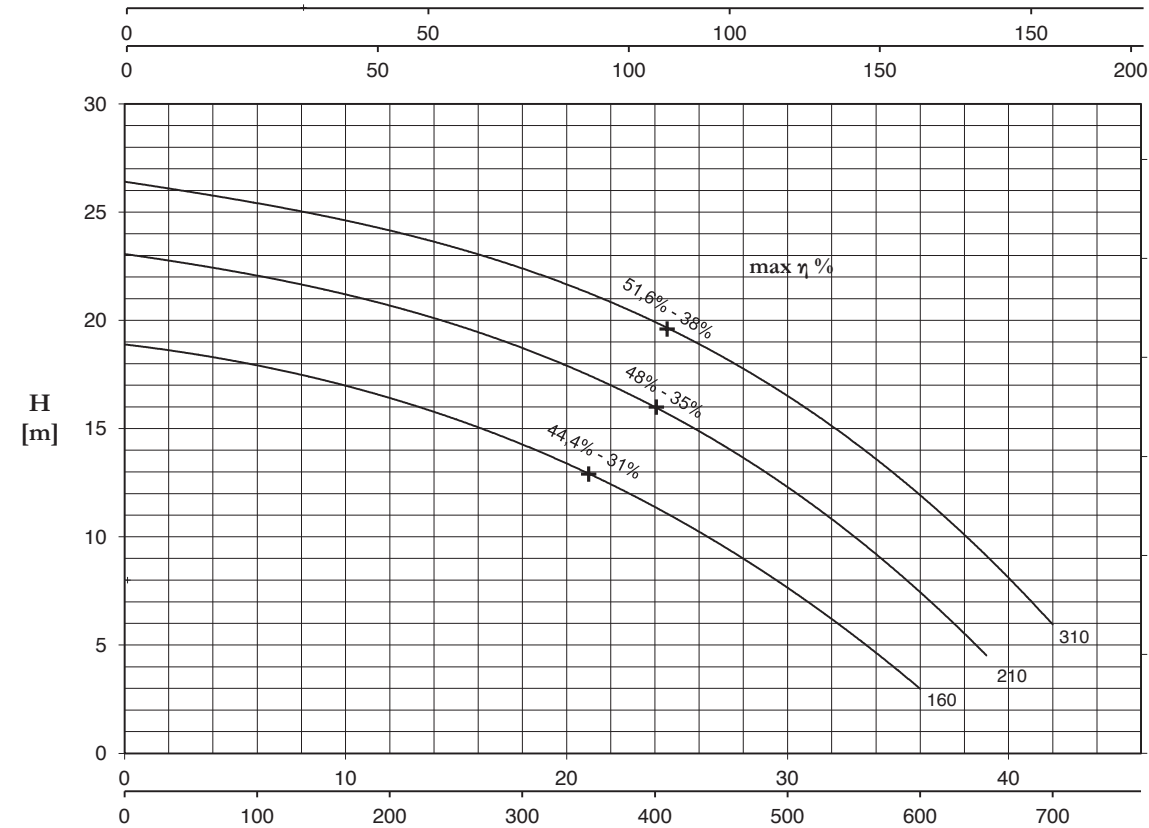
Corpo pompa Pump body Cuerpo bomba Corps de pompe	ghisa cast iron fundición fonte
Girante Impeller Rodete Turbine	ghisa cast iron fundición fonte
Tenuta meccanica Mechanical seal	doppia tenuta con barriera d'olio:carburo di silicio lato pompa, ceramica-grafite lato motore double seal with oil barrier: silicon carbide on pump side, ceramic-graphite on motor side
Sello mecánico Garniture mécanique	doble sello con cámara interpuesta:carburo de silicio lado bomba, cerámica-grafito lado motor double garniture avec film lubrifiant:carbure de silice côté pompe, céramique-graphite côté moteur
Albero motore Motor shaft Eje motor Arbre moteur	acciaio AISI 304 stainless steel AISI 304 acero AISI 304 acier AISI 304
Passaggio corpi solidi Passage of solids Paso de solidos Passage corps solides	10 mm
Profondità di immersione Depth of immersion Profundidad inmersión Profondeur immersion	max 20 m
Temperatura del liquido Liquid temperature Temperatura del liquido Température du liquide	0 - 40 °C
Cavo Cable Cable Câble	H07 RNF, 10 m
Viteria Bolts Tornillos Vis	acciaio inossidabile A2 A2 stainless steel acero A2 acier A2
Base appoggio Foot support Placa base Plaque de base	ferro zincato galvanized iron hierro galvanizado fer galvanisé
Guarnizioni Gaskets Anilos Joint	gomma NBR NBR rubber goma NBR caoutchouc NBR
MOTORE / MOTOR / MOTOR / MOTEUR	
Motore 2 poli a induzione in bagno d'olio	3~ 230/400V-50Hz P ≤ 4kW 3~ 400/690V-50Hz P > 4kW
2 pole induction motor in oil bath	1~ 230V-50Hz necessario condensatore d'avviamento (35µF per modello da 1,5HP, 50µF per modello da 2HP)
Motor de 2 polos a inducción en baño de caeite	required starter capacitor (35µF for 1,5HP model, 50µF for 2HP model)
Moteur à induction à 2 pôles en bain d'huile	necesario condensador de arranque (35µF para modelo 1,5HP, 50µF para modelo 2HP)
Classe di isolamento Insulation class Clase de aislamiento Classe d'isolation	F
Grado di protezione Protection degree Grado de protección Protection	IP68

Q [imp g.p.m.]
Q [US g.p.m.]

H [m]
H [ft]

Q [m³/h]
Q [l/min]

HP
Q [m³/h]



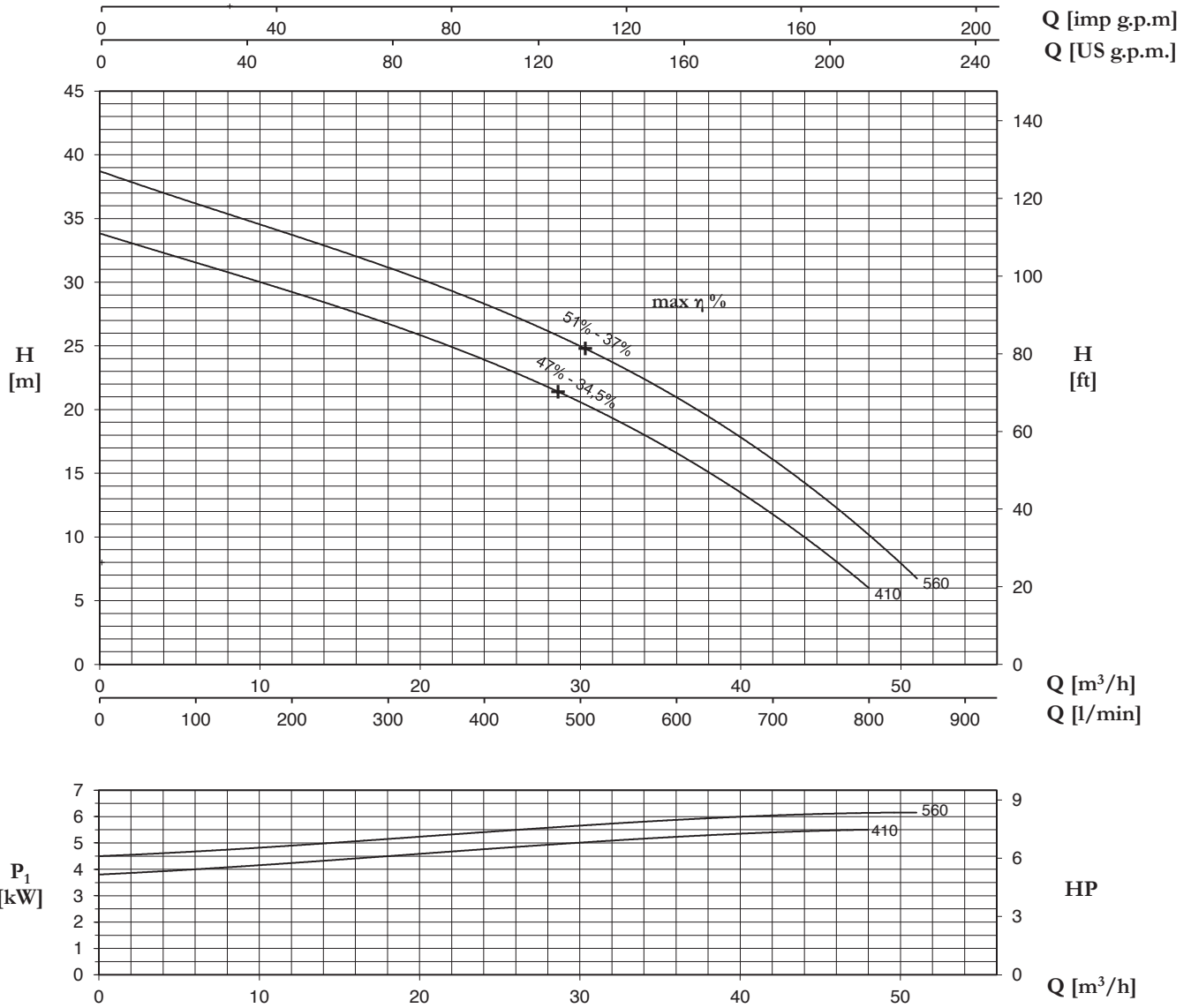
TYPE		AMPERE				
1~	3~	230 V 50 Hz	3x230 V 50 Hz (*)	3x400 V 50 Hz	230/400 V 50 Hz λ / Δ (*)	400/690 V 50 Hz λ / Δ
DC 160	DCT 160	13,8	8,3	4,8	-	-
DC 210	DCT 210	16,5	10,2	5,9	-	-
-	DCT 310	-	12,0	6,9	-	-

+ max η %

max rendimento idraulico e rispettivo rendimento totale
max hydraulic efficiency and respective total efficiency
máx rendimiento hidráulico y correspondiente rendimiento total
max rendement hydraulique et rendement total

(*) no standard execution

TYPE		P2		P1 (kW)		Q (m ³ /h - l/min)									
1~	3~	P2		P1 (kW)		0	6	12	18	24	30	36	39	42	
		(HP)	(kW)	1~	3~	0	100	200	300	400	500	600	650	700	
						H (m)									
DC 160	DCT 160	1,5	1,1	3,0	2,8	18,9	17,9	16,4	14,3	11,4	7,6	3,0	-	-	
DC 210	DCT 210	2	1,5	3,7	3,4	23,0	22,2	20,7	18,6	15,9	12,5	7,4	4,5	-	
-	DCT 310	3	2,2	-	4,0	26,4	25,4	24,2	22,4	19,9	16,4	12,1	9,1	5,9	



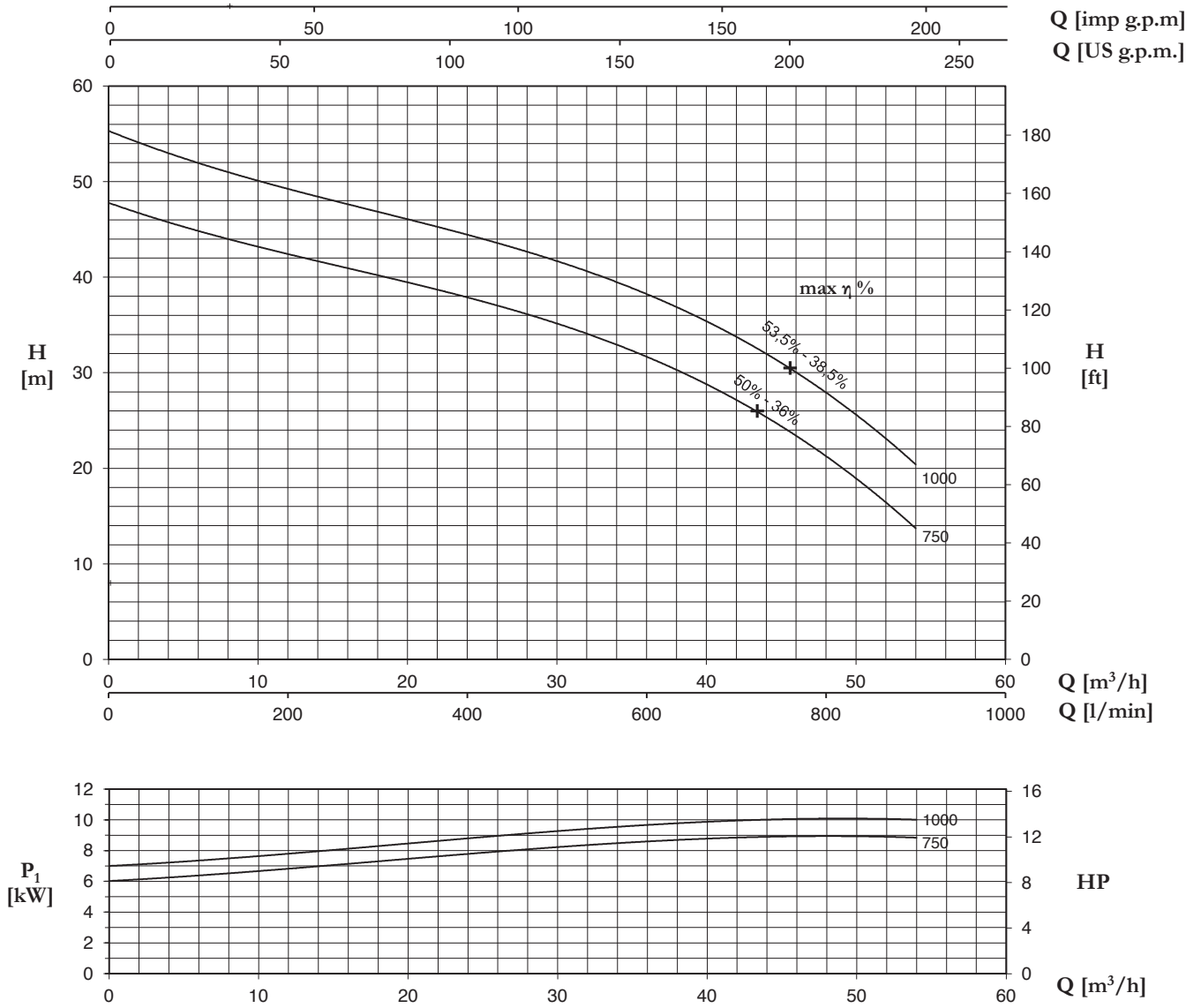
TYPE	AMPERE			
	3x230 V 50 Hz (*)	3x400 V 50 Hz	230/400 V 50 Hz λ / Δ (*)	400/690 V 50 Hz λ / Δ
DCT 410	15,4	8,9	-	-
DCT 560	18,5	10,7	-	-

(*) no standard execution

+ max η %

max rendimento idraulico e rispettivo rendimento totale
max hydraulic efficiency and respective total efficiency
máx rendimiento hidráulico y correspondiente rendimiento total
max rendement hydraulique et rendement total

TYPE	P2		P1 (kW)	Q (m³/h - l/min)									
				0	6	12	18	24	30	36	42	48	51
				0	100	200	300	400	500	600	700	800	850
3~	(HP)	(kW)	3~	H (m)									
DCT 410	4	3	5,5	33,8	31,6	29,2	26,8	23,9	20,5	16,5	12,0	5,9	-
DCT 560	5,5	4	6,3	38,7	36,1	33,9	31,2	28,3	24,7	20,9	16,3	10,4	6,5



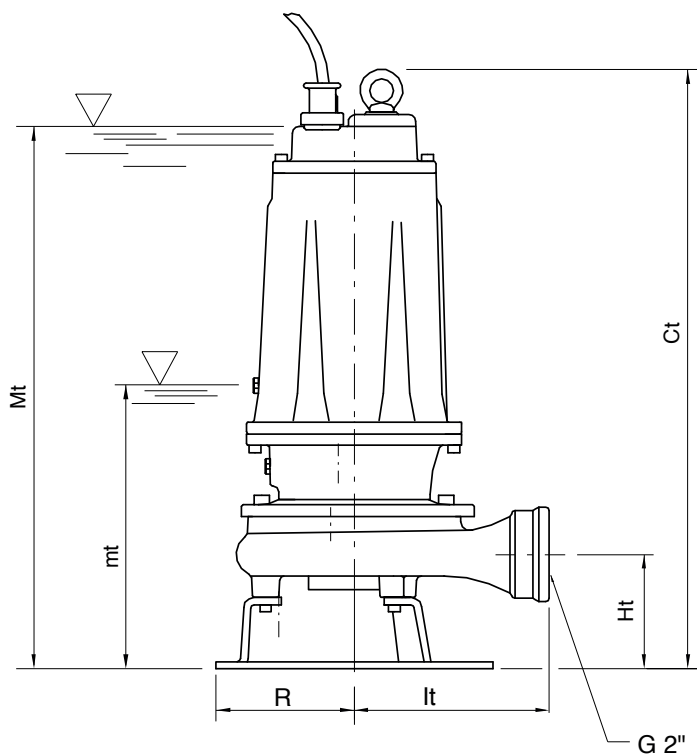
TYPE	AMPERE			
	3x230 V 50 Hz (*)	3x400 V 50 Hz	230/400 V 50 Hz λ / Δ (*)	400/690 V 50 Hz λ / Δ
DCT 750	-	15,3	26,5	15,3
DCT 1000	-	17,5	30,3	17,5

(*) no standard execution

+ max η %

max rendimento idraulico e rispettivo rendimento totale
 max hydraulic efficiency and respective total efficiency
 máx rendimiento hidráulico y correspondiente rendimiento total
 max rendement hydraulique et rendement total

TYPE	P2		P1 (kW)	Q (m³/h - l/min)									
				0	12	18	24	30	36	42	48	54	
				0	200	300	400	500	600	700	800	900	
3~	(HP)	(kW)	3~	H (m)									
DCT 750	7,5	5,5	9,0	47,6	42,9	40,4	37,7	34,7	31,2	27,4	22,3	13,1	
DCT 1000	10	7,5	10,3	55,1	49,8	47,1	44,2	41,1	37,8	34	29,1	19,7	



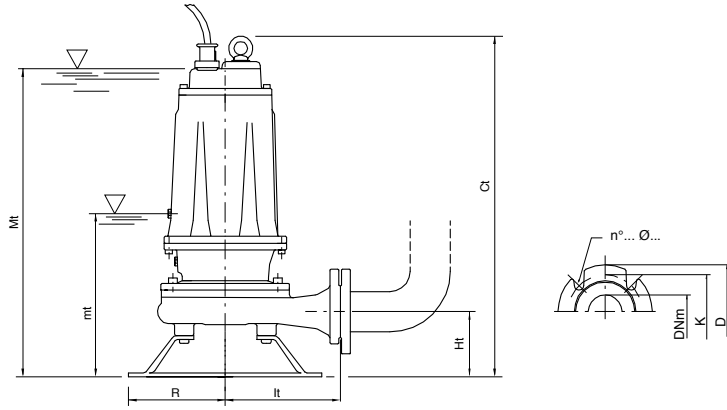
Mt: livello minimo di funzionamento continuo
 Mt: lowest level for continuous duty
 Mt: nivel minimo de funcionamiento continuo
 Mt: niveau minimum de fonctionnement continu

mt: livello minimo di funzionamento
 mt: lowest working level
 mt: nivel minimo de funcionamiento
 mt: niveau minimum de fonctionnement

TYPE	DIMENSIONS (mm)						DNm	Kg
	Ct	Ht	R	lt	mt	Mt		
DC 160 - DCT 160	513	102	117	174	205	475	2" G	36,5
DC 210 - DCT 210	513	102	117	174	205	475	2" G	37,5
DCT 310	513	102	117	174	205	475	2" G	37,6

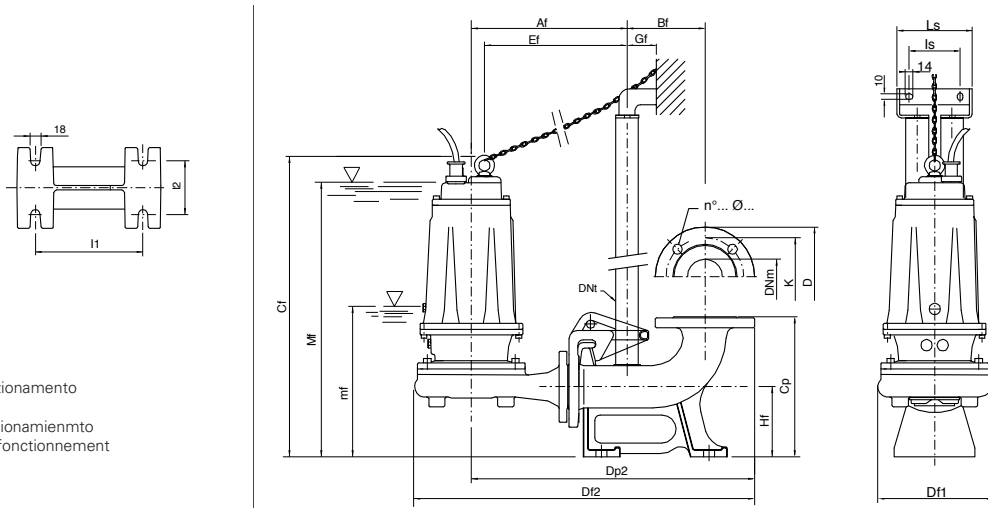
TYPE	PROTECTION		CONTROL PANEL		
	1 x 230 V	3 x 400 V	1 x 230 V	3 x 400 V	400 / 690 V
DC 160	PMC 15/35-15	PT 20-30-40/4.3-6.8	QSM + 35µF	QSMT 10	-
DC 210	PMC 20/50-18	PT 20-30-40/4.3-6.8	QSM + 50µF	QSMT 10	-
DCT 310	-	PT 40-50/5.7-9.1	-	QSMT 10	-
DCT 410	-	PT 55-75/8.6-13.5	-	QSMT 10	-
DCT 560	-	PT 55-75/8.6-13.5	-	QSMT 10	-
DCT 750	-	PT 100/12.5-16.5	-	QSMT 10	QST 7
DCT-1000	-	PT 125-150/16-21	-	QSMT 15	QST 7

Mt/Mf: livello minimo di funzionamento continuo
 Mt/Mf: lowest level for continuous duty
 Mt/Mf: nivel minimo de funcionamiento continuo
 Mt/Mf: niveau minimum de fonctionnement continuu



TYPE	DIMENSIONS (mm)							Kg
	Ct	Ht	R	lt	mt	Mt	DNm	
DCT 410	595	112	160	187	263	550	50	56
DCT 560	595	112	160	187	263	550	50	61,6
DCT 750	680	160	180	250	280	630	65	91,1
DCT 1000	680	160	180	250	280	630	65	93,5

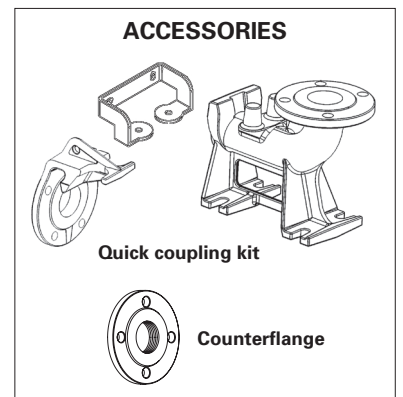
mt/mf: livello minimo di funzionamento
 mt/mf: lowest working level
 mt/mf: nivel minimo de funcionamiento
 mt/mf: niveau minimum de fonctionnement



TYPE	DIMENSIONS (mm)																	
	Af	Bf	Cf	Cp	Df1	Df2	Dp2	DNt	Ef	Gf	Hf	l1	l2	ls	Ls	mf	Mf	DNm
DCT 410/P	300	145	614	260	237	654	535	1" 1/4	269	55	130	200	100	95	140	290	566	50
DCT 560/P	300	145	614	260	237	654	535	1" 1/4	269	55	130	200	100	95	140	290	566	50
DCT 750/P	331	145	656	260	279	701	569	1" 1/4	296	55	130	200	100	95	140	290	600	65
DCT 1000/P	331	145	656	260	279	701	569	1" 1/4	296	55	130	300	100	95	140	290	600	65

Flange UNI PN 10 (mm)			
DNm	K	D	n°... Ø...
50	125	165	4... 18...
65	145	185	4... 18...

TYPE	TRUCK		CONTAINER	
	PALLET (cm)	N° pumps	PALLET (cm)	N° pumps
	DC 160-310	85X110X145	18	85X110X190
DCT 410-560	85X110X170	12	85X110X170	12
DCT 750-1000	100X120X190	12	100X120X190	12



DTR with grinder



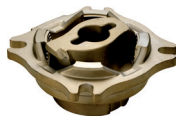
DTR 150-300



DTRT 400-1000



DTRT 400-1000/P



Trituratore
Grinder
Triturador
Triturateur

Pompe da drenaggio con girante centrifuga che garantisce una elevata prevalenza.

Il sistema **tritratore** permette il pompaggio di liquami con fibre tessili o filamentose, liquami industriali, civili e zootecnici dove si renda necessario frantumare solidi in sospensione; disponibili sia per applicazioni mobili e fissa con piede di accoppiamento.

Centrifugal drainage pump that guarantees high head. The **grinder** allows to pumps sewage containing textile or filamentous fibres, industrial, civil and zoo-technical sewage whenever suspended solids have to be crushed; available in the mobile or permanent versions with coupling feet.

Bombas de drenaje con rodete centrífugo que garantiza una elevada prevalencia. El sistema **tritratador** permite el bombeo de aguas sucias con fibras textiles o filamentosas, líquidos industriales, civiles y zootécnicos donde se necesita triturar cuerpos, sólidos en suspensión; disponibles para aplicaciones móviles y fija con pie de acoplamiento.

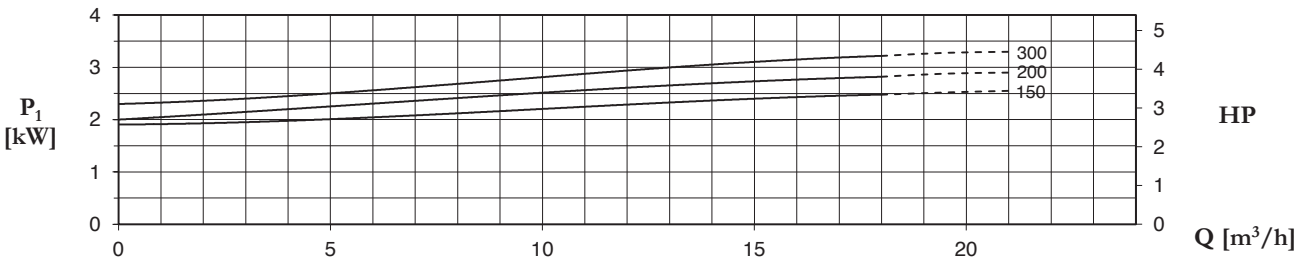
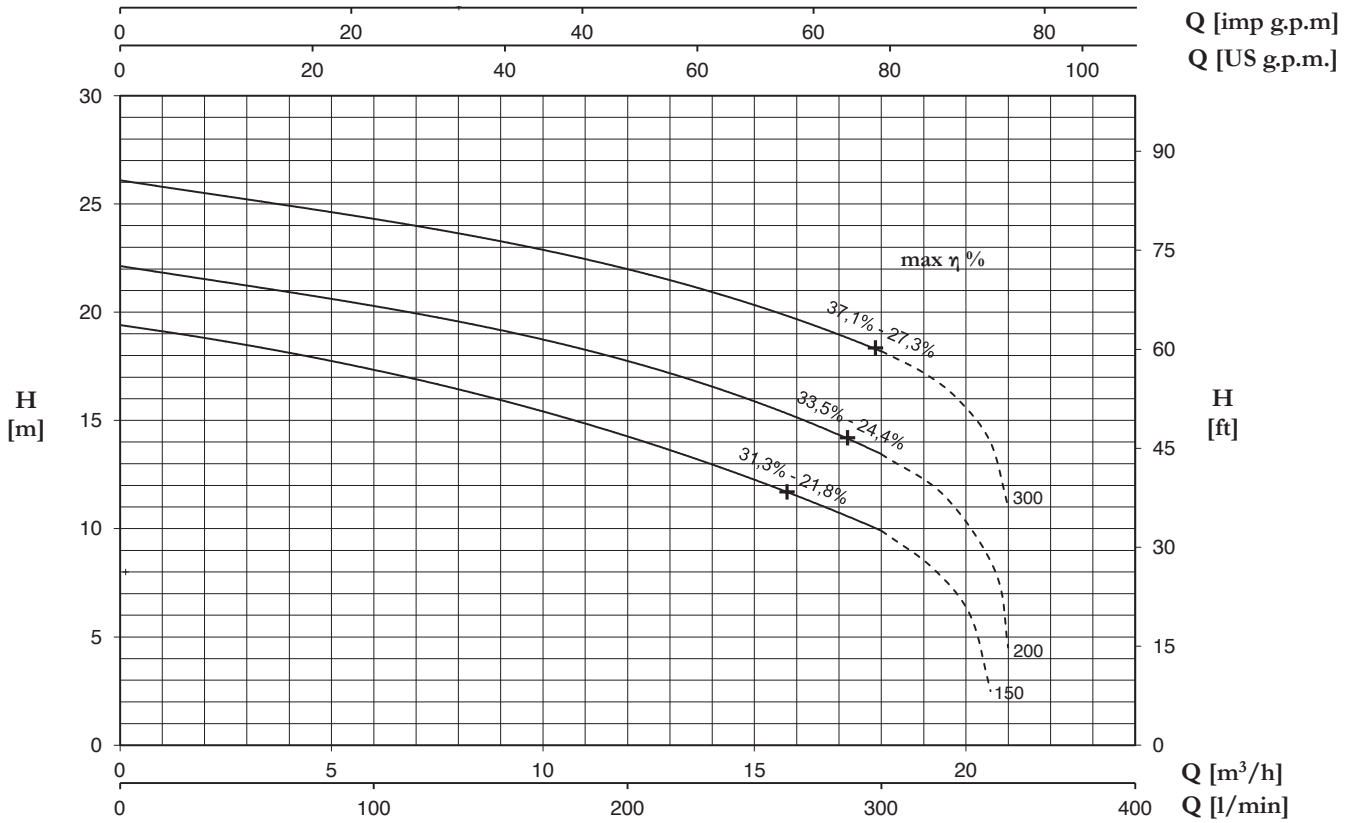
Pompes de drainage avec une roue centrifuge qui garantit une hauteur manométrique élevée.

Le système **tritrateur** permet le pompage de purin avec fibres textiles ou filamenteuses, purin industriel, civil et zootéchnique où il est nécessaires de briser des solides en suspension; disponibles pour applications aussi bien mobiles que fixes, avec pied d'accouplement.

CARATTERISTICHE COSTRUTTIVE / CONSTRUCTION FEATURES
CARACTERÍSTICAS CONSTRUCTIVAS / CARACTÉRISTIQUES D'EXÉCUTION

Corpo pompa Pump body Cuerpo bomba Corps de pompe	ghisa cast iron fundición fonte
Girante Impeller Rodete Turbine	ghisa cast iron fundición fonte
Tenuta meccanica	doppia tenuta con barriera d'olio:carburo di silicio lato pompa, ceramica-grafite lato motore
Mechanical seal	double seal with oil barrier: silicon carbide on pump side, ceramic-graphite on motor side
Sello mecánico	doble sello con cámara interpuesta:carburo de silicio lato bomba, cerámica-grafito lato motor
Garniture mécanique	double garniture avec film lubrifiant:carbure de silice côté pompe, céramique-graphite côté moteur
Albero motore Motor shaft Eje motor Arbre moteur	acciaio AISI 304 stainless steel AISI 304 acero AISI 304 acier AISI 304
Profondità di immersione Depth of immersion Profundidad inmersión Profondeur immersion	max 20 m
Temperatura del liquido Liquid temperature Temperatura del liquido Température du liquide	0 - 40 °C
Cavo Cable Cable Câble	H07 RNF, 10 m
Trituratore Grinder Triturador Triturateur	acciaio inossidabile trattato treated stainless steel acero tratado acier traité
Viteria Bolts Tornillos Vis	acciaio inossidabile A2 A2 stainless steel acero A2 acier A2
Base appoggio Foot support Placa base Plaque de base	ferro zincato galvanized iron hierro galvanizado fer galvanisé
Guarnizioni Gaskets Anilos Joints	gomma NBR NBR rubber goma NBR caoutchouc NBR
MOTORE / MOTOR / MOTOR / MOTEUR	
Motore 2 poli a induzione in bagno d'olio	3~ 230/400V-50Hz P ≤ 4kW 3~ 400/690V-50Hz P > 4kW
2 pole induction motor in oil bath	1~ 230V-50Hz necessario condensatore d'avviamento (35µF per modello da 1,5HP, 50µF per modello da 2HP)
Motor de 2 polos a inducción en baño de caeite	required starter capacitor (35µF for 1,5HP model, 50µF for 2HP model)
Moteur à induction à 2 pôles en bain d'huile	nécessaires condensateur de démarrage (35µF pour modèle 1,5HP, 50µF pour modèle 2HP)
Classe di isolamento Insulation class Clase de aislamiento Classe d'isolation	F
Grado di protezione Protection degree Grado de protección Protection	IP68

DTR with grinder



TYPE		AMPERE				
1~	3~	230 V 50 Hz	3x230 V 50 Hz (*)	3x400 V 50 Hz	230/400 V 50 Hz λ / Δ (*)	400/690 V 50 Hz λ / Δ
DTR 150	DTRT 150	11,5	7,6	4,4	-	-
DTR 200	DTRT 200	13,6	8,8	5,1	-	-
-	DTRT 300	-	10,0	5,8	-	-

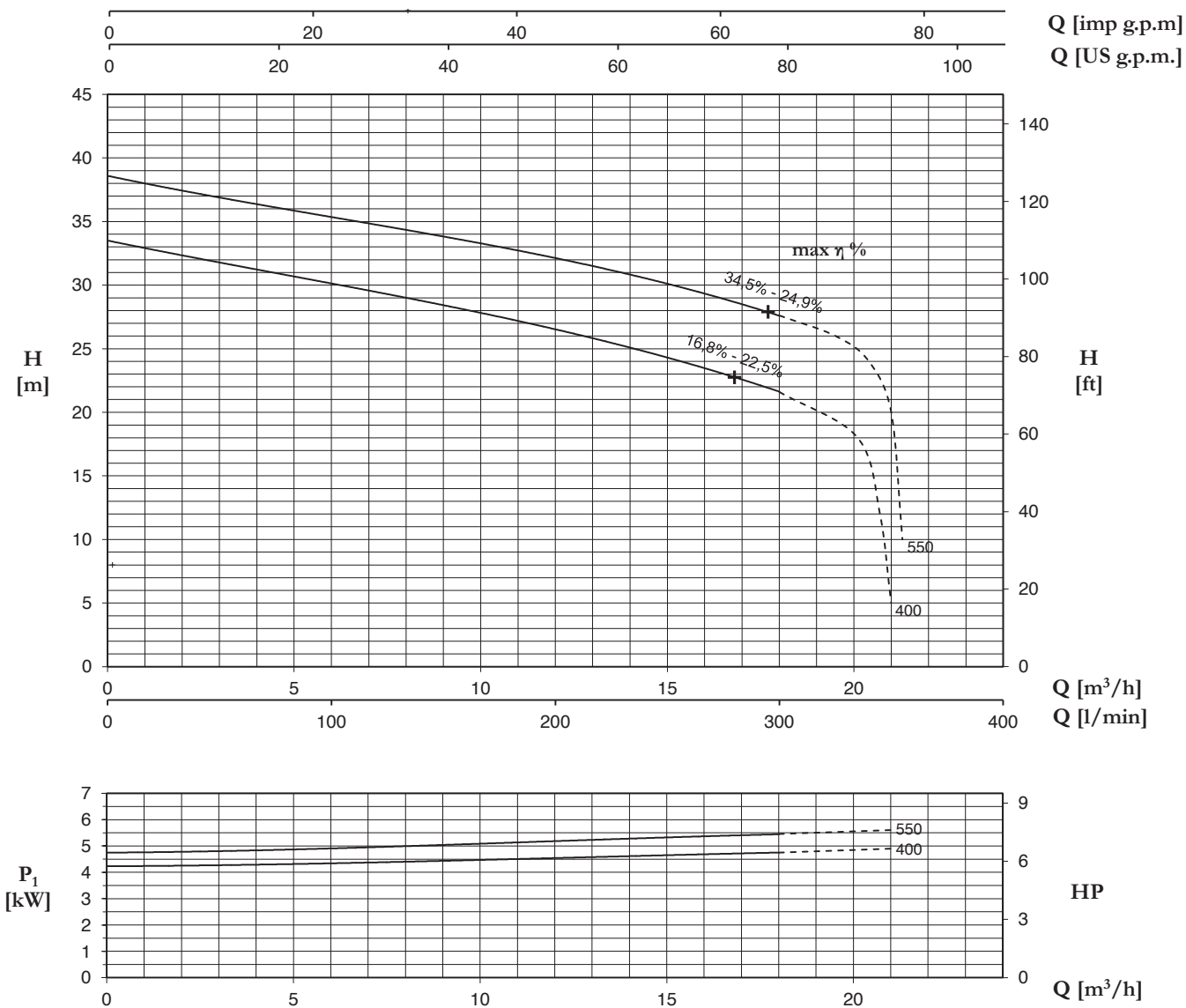
+ max η %

max rendimento idraulico e rispettivo rendimento totale
max hydraulic efficiency and respective total efficiency
máx rendimiento hidráulico y correspondiente rendimiento total
max rendement hydraulique et rendement total

(*) no standard execution

TYPE		P2		P1 (kW)		Q (m³/h - l/min)						
1~	3~					0	3	6	9	12	15	18
		(HP)	(kW)	1~	3~	0	50	100	150	200	250	300
DTR 150	DTRT 150	1,5	1,1	2,6	2,5	19,4	18,5	17,3	16,0	14,2	12,3	9,9
DTR 200	DTRT 200	2	1,5	3,0	2,8	22,1	21,3	20,3	19,1	17,7	16,0	13,4
-	DTRT 300	3	2,2	-	3,2	26,1	25,2	24,3	23,3	22,0	20,3	18,2

DTR with grinder



TYPE	AMPERE			
	3x230 V 50 Hz (*)	3x400 V 50 Hz	230/400 V 50 Hz λ / Δ (*)	400/690 V 50 Hz λ / Δ
DTRT 400	13,0	7,5	-	-
DTRT 550	15,9	9,2	-	-

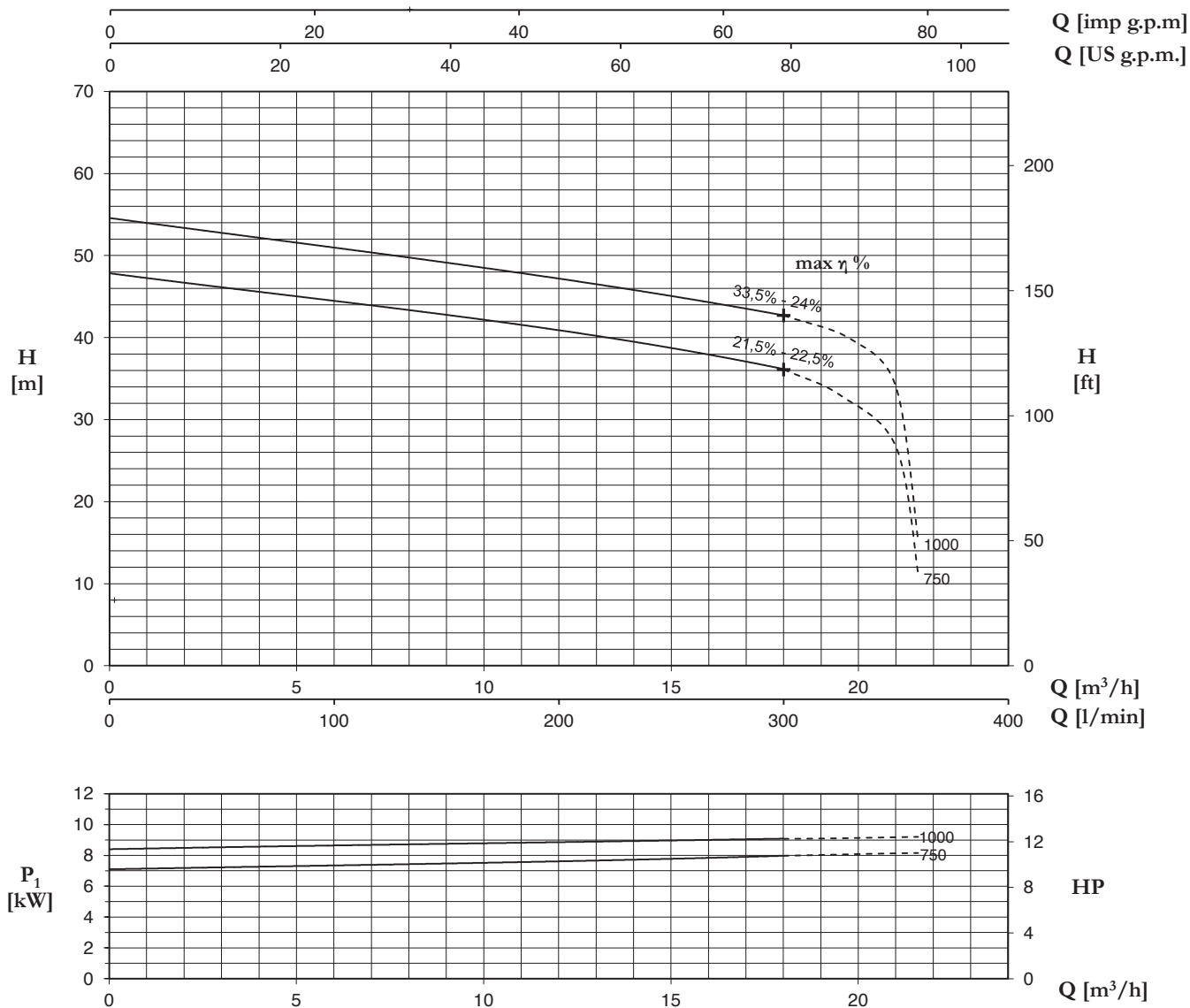
(*) no standard execution

+ max η %

max rendimento idraulico e rispettivo rendimento totale
max hydraulic efficiency and respective total efficiency
máx rendimiento hidráulico y correspondiente rendimiento total
max rendement hydraulique et rendement total

TYPE	P2 (HP) (kW)			Q (m³/h - l/min)									
				H (m)									
				0	3	6	9	12	15	18			
3~				0	50	100	150	200	250	300			
DTRT 400	4	3	4,5	33,5	31,8	30,1	28,5	26,4	24,4	21,6			
DTRT 550	5,5	4	5,3	38,6	36,9	35,3	33,9	32,1	30,1	27,6			

DTR with grinder



TYPE	AMPERE			
	3x230 V 50 Hz (*)	3x400 V 50 Hz	230/400 V 50 Hz λ / Δ (*)	400/690 V 50 Hz λ / Δ
DTRT 750	-	13,9	24,0	13,9
DTRT 1000	-	15,5	26,8	15,5

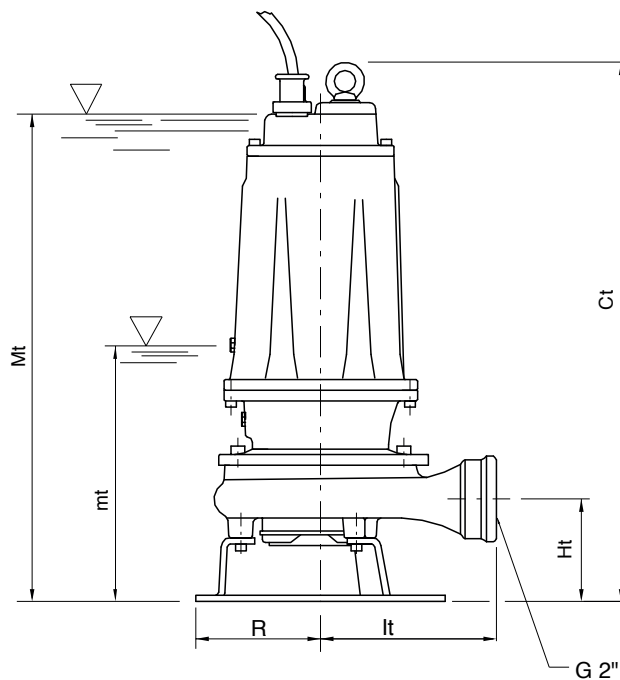
(*) no standard execution

+ max η %

max rendimento idraulico e rispettivo rendimento totale
 max hydraulic efficiency and respective total efficiency
 máx rendimiento hidráulico y correspondiente rendimiento total
 max rendement hydraulique et rendement total

TYPE	P2		P1 (kW)	Q (m³/h - l/min)									
				H (m)									
				0	3	6	9	12	15	18	21	21,6	
3~	(HP)	(kW)	3~	0	50	100	150	200	250	300	350	360	
DTRT 750	7,5	5,5	8,0	47,8	46,2	44,5	42,7	40,8	38,9	36,1	26,7	11,0	
DTRT 1000	10	7,5	9,1	54,6	52,7	51	49,2	47,1	45,1	42,7	34,0	15	

DTR with grinder



Mt: livello minimo di funzionamento continuo
 Mt: lowest level for continuous duty
 Mt: nivel minimo de funcionamiento continuo
 Mt: niveau minimum de fonctionnement continuu

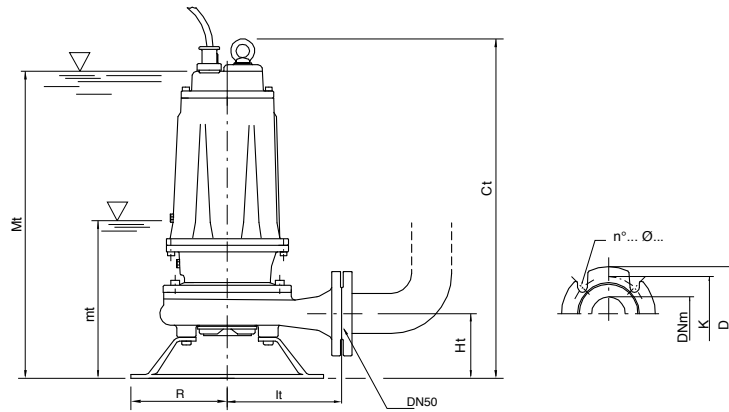
mt: livello minimo di funzionamento
 mt: lowest working level
 mt: nivel minimo de funcionamiento
 mt: niveau minimum de fonctionnement

TYPE	DIMENSIONS (mm)							Kg
	Ct	Ht	R	lt	mt	Mt	DNm	
DTR 150-DTRT 150	513	102	117	174	205	475	2" G	39
DTR 200-DTRT 200	513	102	117	174	205	475	2" G	41
DTRT 300	513	102	117	174	205	475	2" G	39,3

TYPE	PROTECTION		CONTROL PANEL		
	1 x 230 V	3 x 400 V	1 x 230 V	3 x 400 V	400 / 690 V
DTR 150	PMLD 15/35-13	PT 20-30-40/4.3-6.8	QSM + 35µF	QSMT 10	-
DTR 200	PMLD 20/50-15	PT 20-30-40/4.3-6.8	QSM + 50µF	QSMT 10	-
DTRT 300	-	PT 20-30-40/4.3-6.8	-	QSMT 10	-
DTRT 400	-	PT 40-50/5.7-9.1	-	QSMT 10	-
DTRT 550	-	PT 55-75/8.6-13.5	-	QSMT 10	-
DTRT 750	-	PT 100/12.5-16.5	-	QSMT 10	QST 7
DTRT 1000	-	PT 125-150/16-21	-	QSMT 15	QST 7

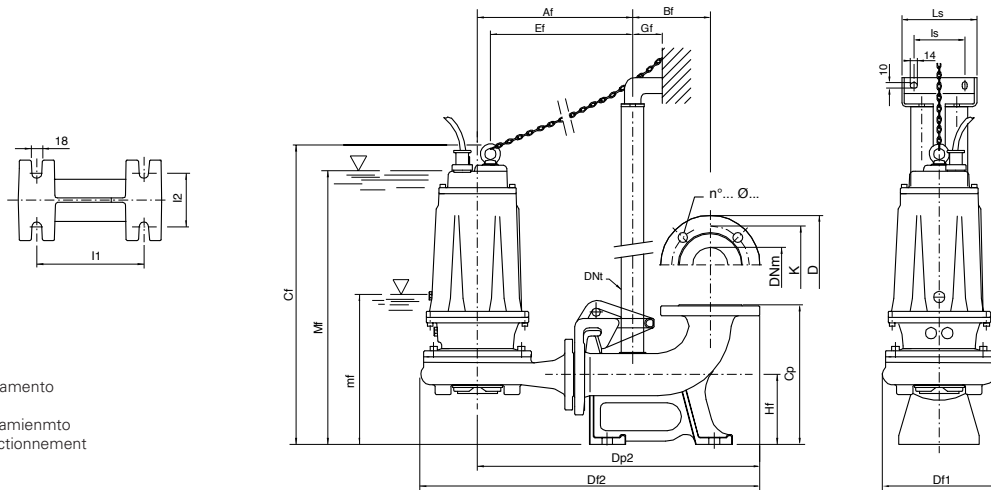
DTR with grinder

Mt/Mf: livello minimo di funzionamento continuo
 Mt/Mf: lowest level for continuous duty
 Mt/Mf: nivel minimo de funcionamiento continuo
 Mt/Mf: niveau minimum de fonctionnement continuu



TYPE	DIMENSIONS (mm)							Kg
	Ct	Ht	R	lt	mt	Mt	DNm	
DTRT 400	595	112	160	190	265	550	50	63
DTRT 550	595	112	160	190	265	550	50	65,1
DTRT 750	680	160	180	250	280	630	65	92
DTRT 1000	680	160	180	250	280	630	65	95

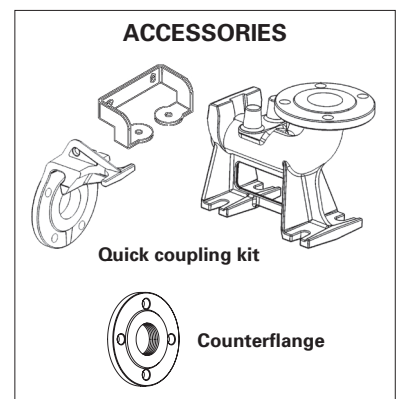
mt/mf: livello minimo di funzionamento
 mt/mf: lowest working level
 mt/mf: nivel minimo de funcionamiento
 mt/mf: niveau minimum de fonctionnement



TYPE	DIMENSIONS (mm)																		
	Af	Bf	Cf	Cp	Df1	Df2	Dp2	DNt	Ef	Gf	Hf	I1	I2	Is	Ls	mf	Mf	DNm	
DTRT 400/P	300	145	614	260	237	654	538	1" 1/4	269	55	130	200	100	95	140	290	566	50	
DTRT 550/P	300	145	614	260	237	654	538	1" 1/4	269	55	130	200	100	95	140	290	566	50	
DTRT 750/P	331	145	656	260	279	710	569	1" 1/4	297	55	130	200	100	95	140	290	600	65	
DTRT 1000/P	331	145	656	260	279	710	569	1" 1/4	297	55	130	250	100	95	140	290	600	65	

Flange UNI PN 10 (mm)			
DNm	K	D	n°... Ø...
50	125	165	4... 18...
65	145	185	4... 18...

TYPE	TRUCK		CONTAINER	
	PALLET (cm)	N° pumps	PALLET (cm)	N° pumps
DTRT 150-300	85X110X145	18	85X110X190	27
DTRT 400-550	85X110X170	12	85X110X170	12
DTRT 750-1000	100X120X190	12	100X120X190	12



5 PES



Pompe sommerse centrifughe multistadio da 5". Tutti i componenti a contatto con il fluido sono in acciaio AISI 304. Particolarmente adatte per la distribuzione di acqua piovana, irrigazione, svuotamento fontane, impianti di lavaggio. La versione monofase è provvista di condensatore e protezione termica.

5" submersible multistage centrifugal pumps. All components in contact with fluid are made in AISI 304 stainless steel. Particularly suitable for water distribution rainwater collection, irrigation, dewatering fountains, wash down unit. Single phase versions have an internal capacitor and thermal motor-protector.

Bombas sumergidas centrifugas multicelulares de 5". Todas las partes en contacto con el líquido bombeado son de acero inoxidable AISI 304. Particularmente adaptas al bombeo de aguas lluvias, irrigación, sistemas de lavado. La versión monofase está dotada de condensador incorporado y protección térmica.

Pompes immergées centrifuges multietagées de 5". Toutes les parties en contact avec le liquide pompé sont en acier AISI 304. Elles sont particulièrement indiquées pour la distribution de l'eau de pluie, l'irrigation, vidange des fontaines et installations de lavage. La version monophasée est pourvue à l'intérieur d'un condensateur et protection thermique.

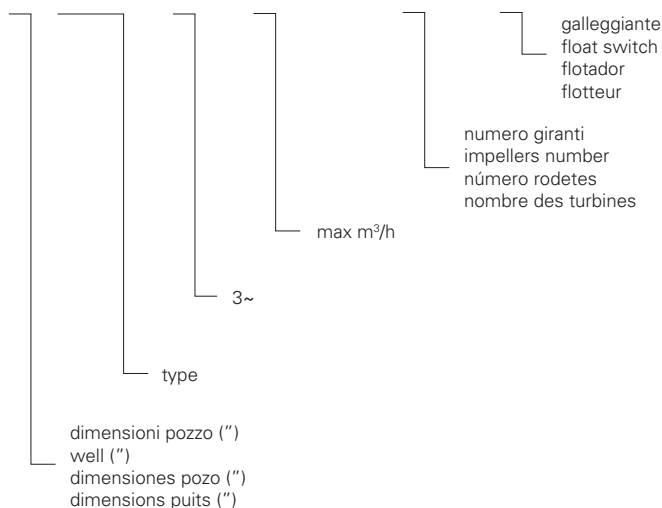
CARATTERISTICHE COSTRUTTIVE / CONSTRUCTION FEATURES
CARACTERÍSTICAS CONSTRUCTIVAS / CARACTÉRISTIQUES D'EXÉCUTION

Bocca di mandata Delivery outlet Boca de impulsión Bouche de refoulement	1" 1/4 G
Camicia esterna, giranti e diffusori External jacket, impellers and diffusers Camisa exterior, rodetes y difusores Chemise extérieur, turbines et diffuseurs	acciaio inox AISI 304 stainless steel AISI 304 acero inoxidable AISI 304 acier inoxydable AISI 304
Passaggio corpi solidi Passage of solids Pajo de solidos Passage corps solides	2 mm
Profondità di immersione Depth of immersion Profundidad inmersión Profondeur immersion	max 20 m
Temperatura del liquido Liquid temperature Temperatura del líquido Température du liquide	-5 °C +40 °C
Quantità di sabbia nell'acqua Quantity of sand in the water Cantida de arena en el agua Quantité de sable dans l'eau	max 50 g/m ³
Cavo Cable Cable Cable Câble	H07 RNF, 20 m
Numero di avviamenti/ ora Number of startups/hr Número de arranques/hora Nombre démarrages/heure	max 20

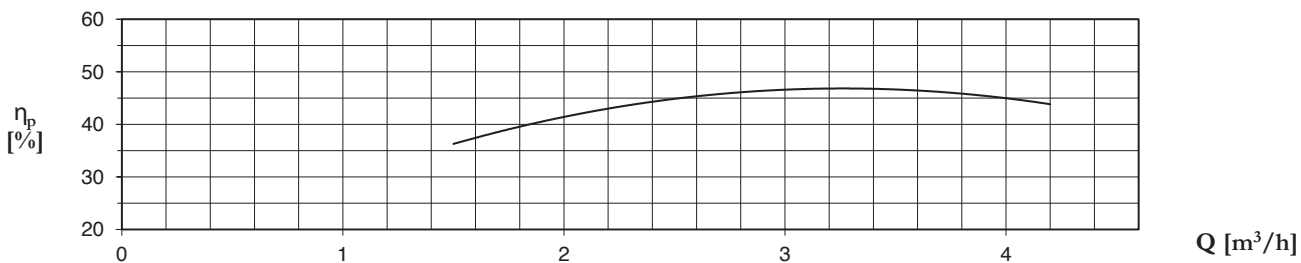
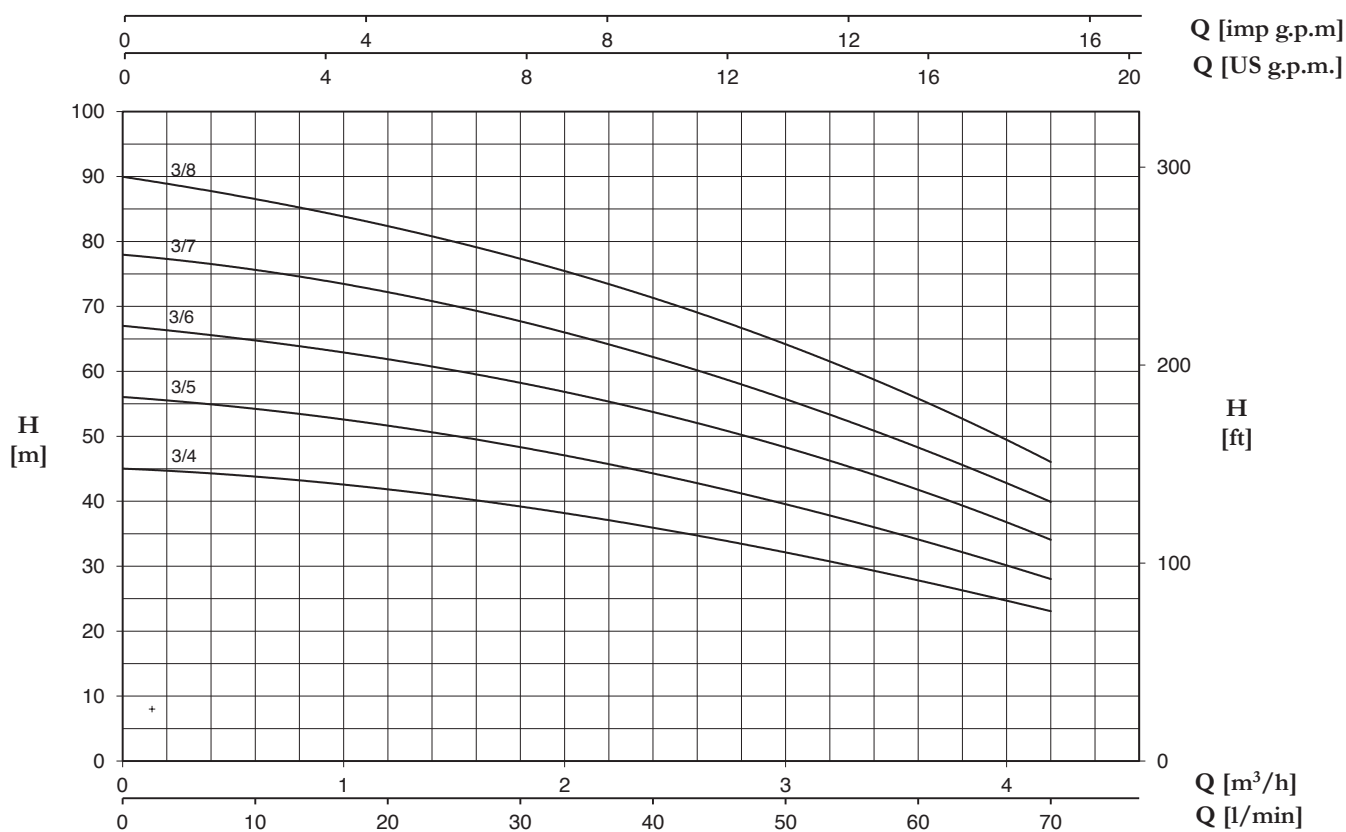
MOTORE / MOTOR / MOTOR / MOTEUR

Asincrono 2 poli	3~ 380/415V-50Hz
Asynchronous 2 pole	1~ 220/240V-50Hz (con termoprotettore with thermal protection con protección térmica avec protection thermique)
Asíncono 2 polos	
Asinchrone 2 pôles	
Classe di isolamento Insulation class Clase de aislamiento Classe d'isolation	F
Grado di protezione Protection degree Grado de protección Protection	IP68

5 PES (T) 3 / 7 G

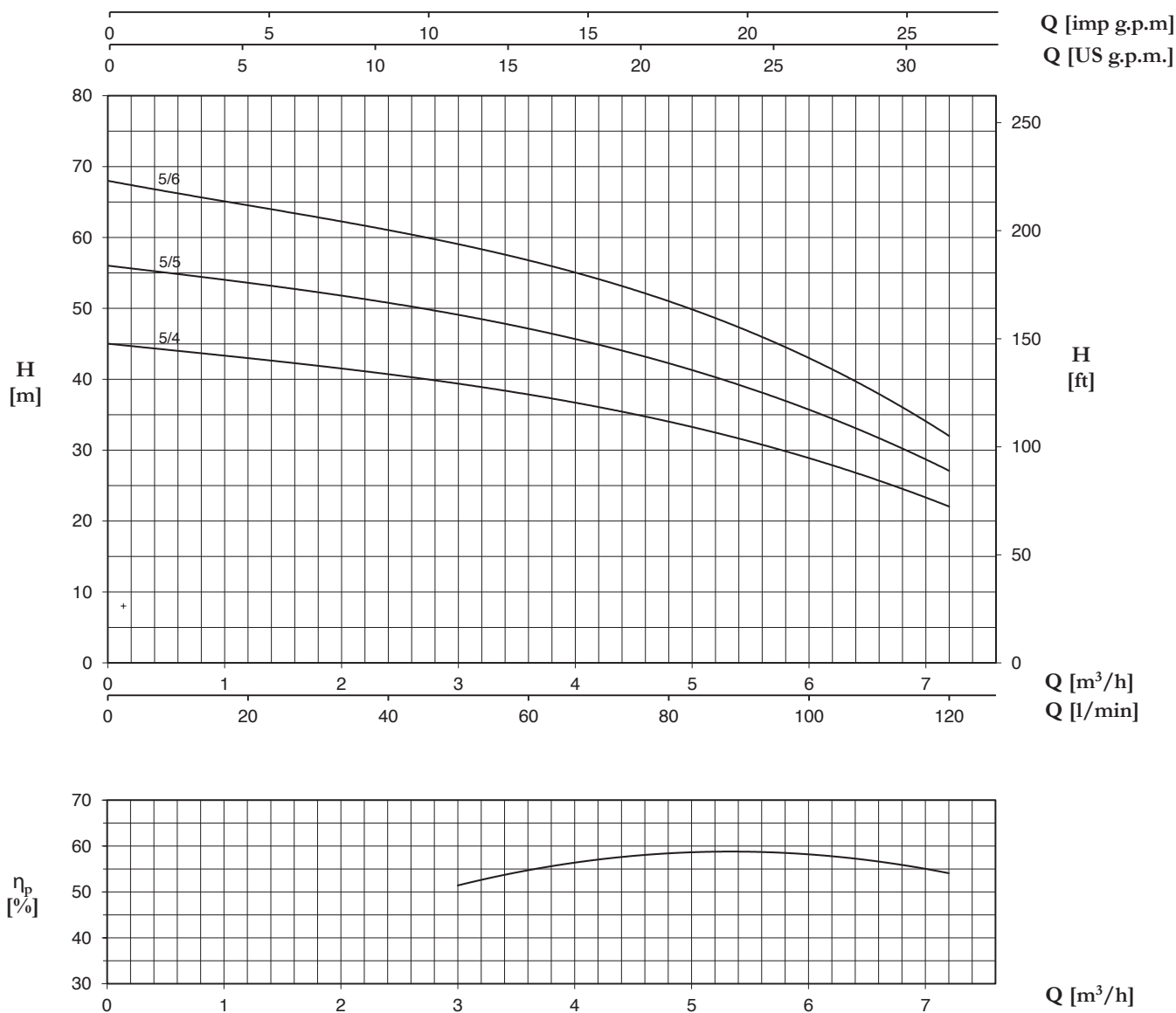


3



TYPE	MOTOR		INTERNAL CAPACITOR		RATED CURRENT		Q (m³/h - l/min)						
					1~	3~	0	1,2	1,8	2,4	3	3,6	4,2
	(HP)	(kW)	220/240 V 50 Hz	380/415 V 50 Hz	H (m)								
5PES 3/4	0,75	0,55	16	450	4,5	1,9	45	42	39	36	32	28	23
5PES 3/5	1	0,75	20	450	4,8	2,1	56	52	48	44	40	34	28
5PES 3/6	1	0,75	20	450	5,6	2,3	67	62	58	54	48	42	34
5PES 3/7	1,2	0,9	30	450	6,6	2,5	78	72	68	62	56	48	40
5PES 3/8	1,5	1,1	30	450	7,2	2,7	90	82	78	71	64	56	46

5



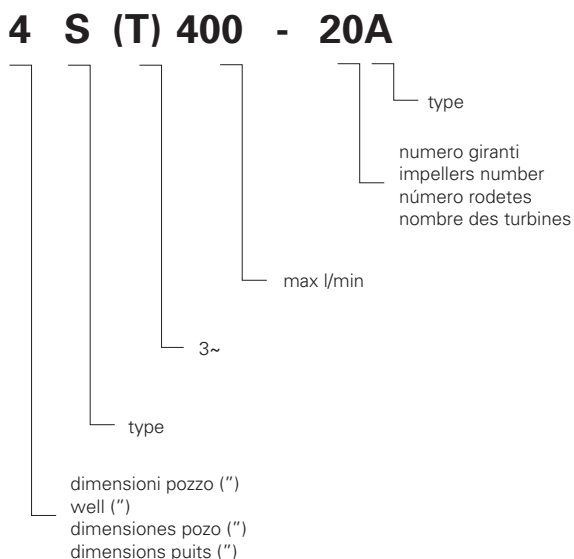
TYPE	MOTOR		INTERNAL CAPACITOR		RATED CURRENT		Q (m³/h - l/min)							
					1~	3~	0	2,4	3	3,6	4,2	4,8	6	7,2
					220/240 V 50 Hz	380/415 V 50 Hz	H (m)							
5PES 5/4	1	0,75	20	450	5,4	2,2	45	41	39	38	36	34	29	22
5PES 5/5	1,2	0,9	30	450	6,5	2,5	56	51	49	47	45	42	36	27
5PES 5/6	1,5	1,1	30	450	7,6	2,8	68	61	59	57	54	51	43	32

**CARATTERISTICHE COSTRUTTIVE / CONSTRUCTION FEATURES
CARACTERÍSTICAS CONSTRUCTIVAS / CARACTÉRISTIQUES D'EXÉCUTION**

Bocca di mandata Delivery outlet	acciaio inox (AISI 304) stainless steel (AISI 304)
Boca de impulsión Bouche de refoulement	acero inoxidable (AISI 304) acier inoxydable (AISI 304)
Camicia esterna External jacket	acciaio inox stainless steel
Camisa exterior Chemise extérieur	acero inoxidable acier inoxydable
Giranti e diffusori Impellers and diffusers	policarbonato alimentare con anelli di rasamento in acciaio inox foodstuff polycarbonate with wearing rings in stainless steel
Rodetes y difusores Turbines et diffuseurs	policarbonato alimentare con anillos de cota de acero inoxidable polycarbonate alimentaire avec anneaux de raglage en acier inoxydable
Bronzina superiore Upper bushings	bronzo, a richiesta in gomma antisabbia bronze, on request in sand resistant rubber
Cojinete superior Coussinet de bague supérieur	bronze, o sobra pedido de goma antiarena bronze, ou sur demande en caoutchouc antisable
Albero corpo pompa Shaft pump side	acciaio inox stainless steel
Eje cuerpo bomba Arbre pompe	acero inoxidable acier inoxydable
Temperatura del liquido Liquid temperature	
Temperatura del líquido Température du liquide	max 35 °C
Quantità di sabbia nell'acqua Quantity of sand in the water	
Cantidad de arena en el agua Quantité de sable dans l'eau	max 150 g/m ³

MOTORE / MOTOR / MOTOR / MOTEUR

Asincrono 2 poli Asynchronous 2 pole	incapsulato Franklin non riavvolgibile (cod.WF) o riavvolgibile in bagno d'olio (cod.OF) encapsulated Franklin not rewound (cod.WF) or rewound in oil bath (cod.OF)
Asincrono 2 polos Asinchrone 2 pôles	encapsulado Franklin no bobinabile (cod.WF) o bobinabile en baño de aceite (cod.OF). encapsulé Franklin non re-enroulable (cod.WF) enroulable en bain d'huile (cod.OF)
Classe di isolamento Insulation class	B
Clase de aislamiento Classe d'isolation	
Grado di protezione Protection degree	IP58
Grado de protección Protection	



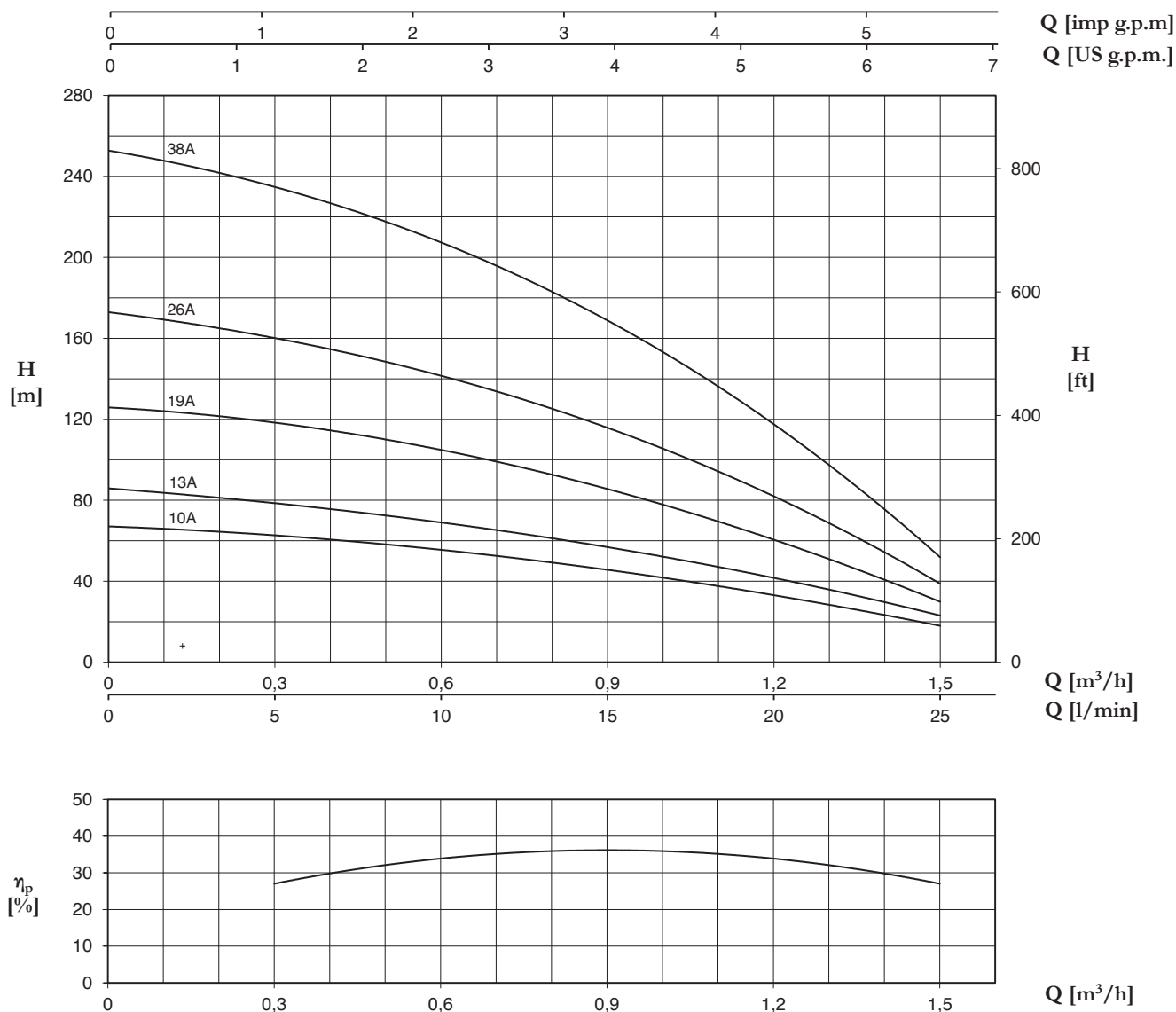
Pompe sommerse centrifughe multistadio per pozzi da 4". Valvola di ritegno incorporata nella bocca di mandata. Flangia di accoppiamento al motore predisposta secondo le normative NEMA. Applicazioni civili e agricole entrano tra le più comuni.

Submersible multistage centrifugal pumps for 4" wells. Check valve built into the delivery outlet. Pump flange for coupling with motors are made according to NEMA standards. Most common applications are civil and agricultural.

Bombas sumergibles para pozos de 4". Válvula de retención incorporada en la boca de impulsión. Brida de conexión al motor según norma NEMA. Utilizadas en particular para aplicaciones civiles y agrícolas.

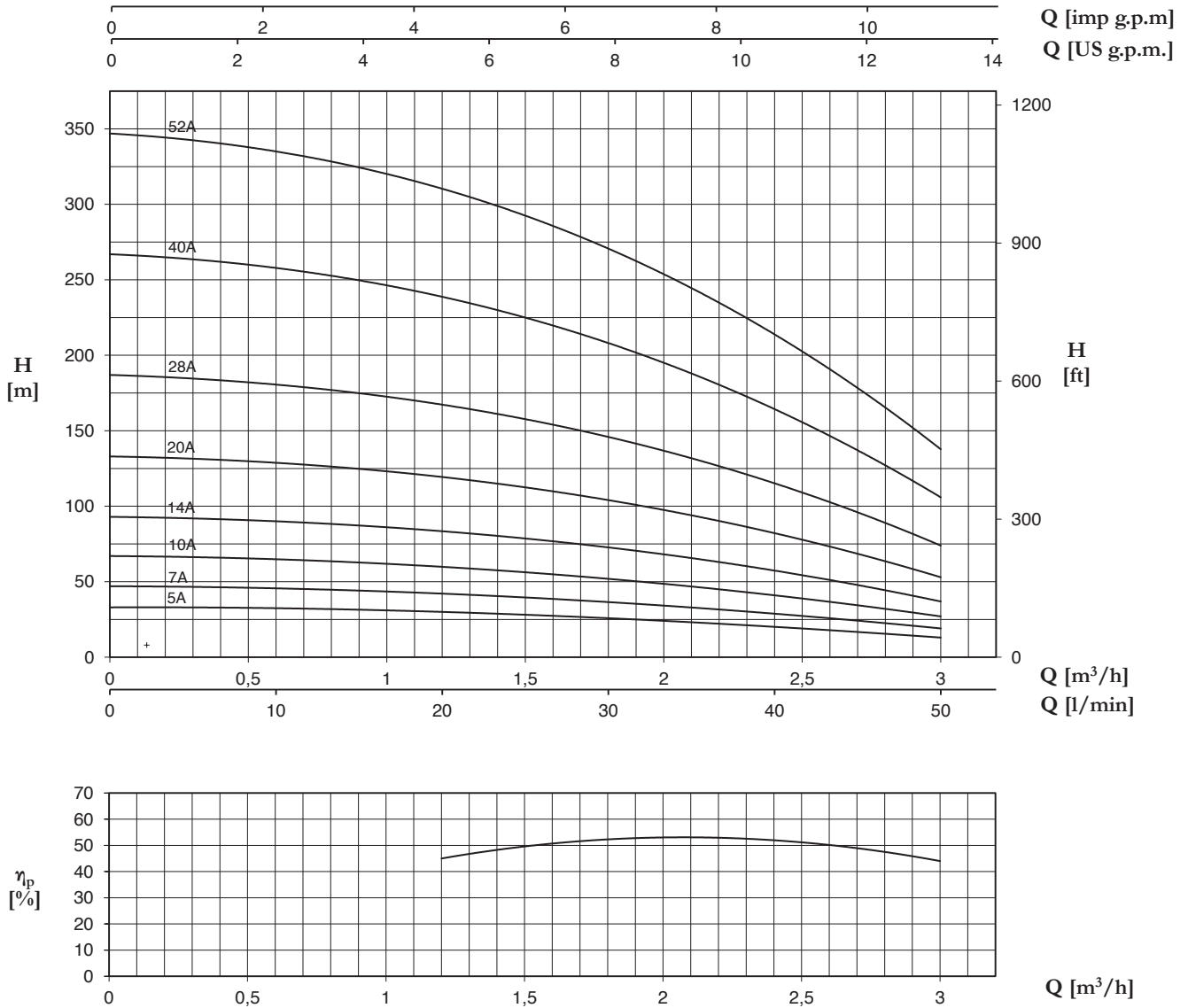
Pompes immergées centrifuges multietagées pour puits de 4". Clapet de retenue incorporé dans l'orifice de refoulement. Bride d'accouplement au moteur est exécutée selon normes NEMA. Les applications civiles et agricoles sont parmi les plus communes.

25



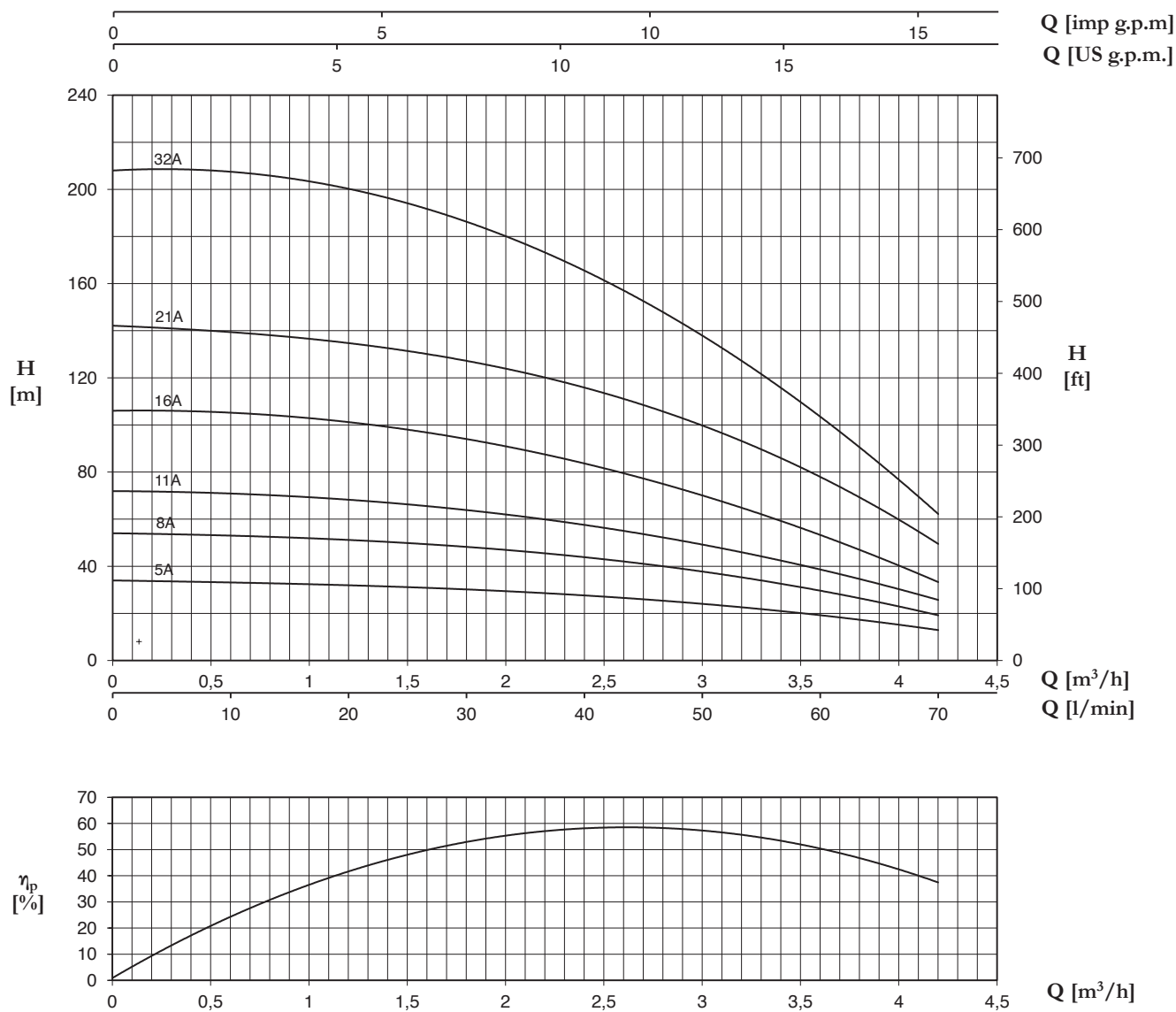
TYPE	P2		Q (m³/h - l/min)						DNM	Lenght	Weight
			0	0,3	0,6	0,9	1,2	1,5			
	(HP)	(kW)	0	5	10	15	20	25		mm	Kg
4S 25/10A	0,5	0,37	67	63	55	46	33	18	1"1/4	324	3,3
4S 25/13A	0,5	0,37	86	78	70	56	42	23		377	3,7
4S 25/19A	0,75	0,55	126	118	105	86	60	30		481	4,7
4S 25/26A	1,0	0,75	173	160	141	117	81	39		642	5,8
4S 25/38A	1,5	1,1	253	234	208	169	117	52		864	8,2

50



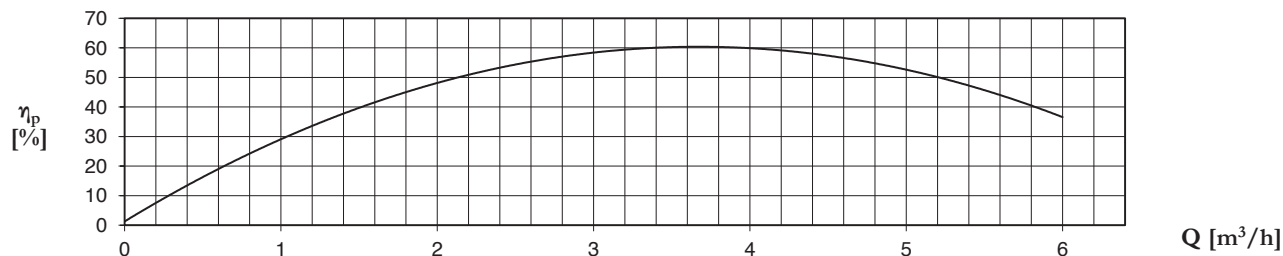
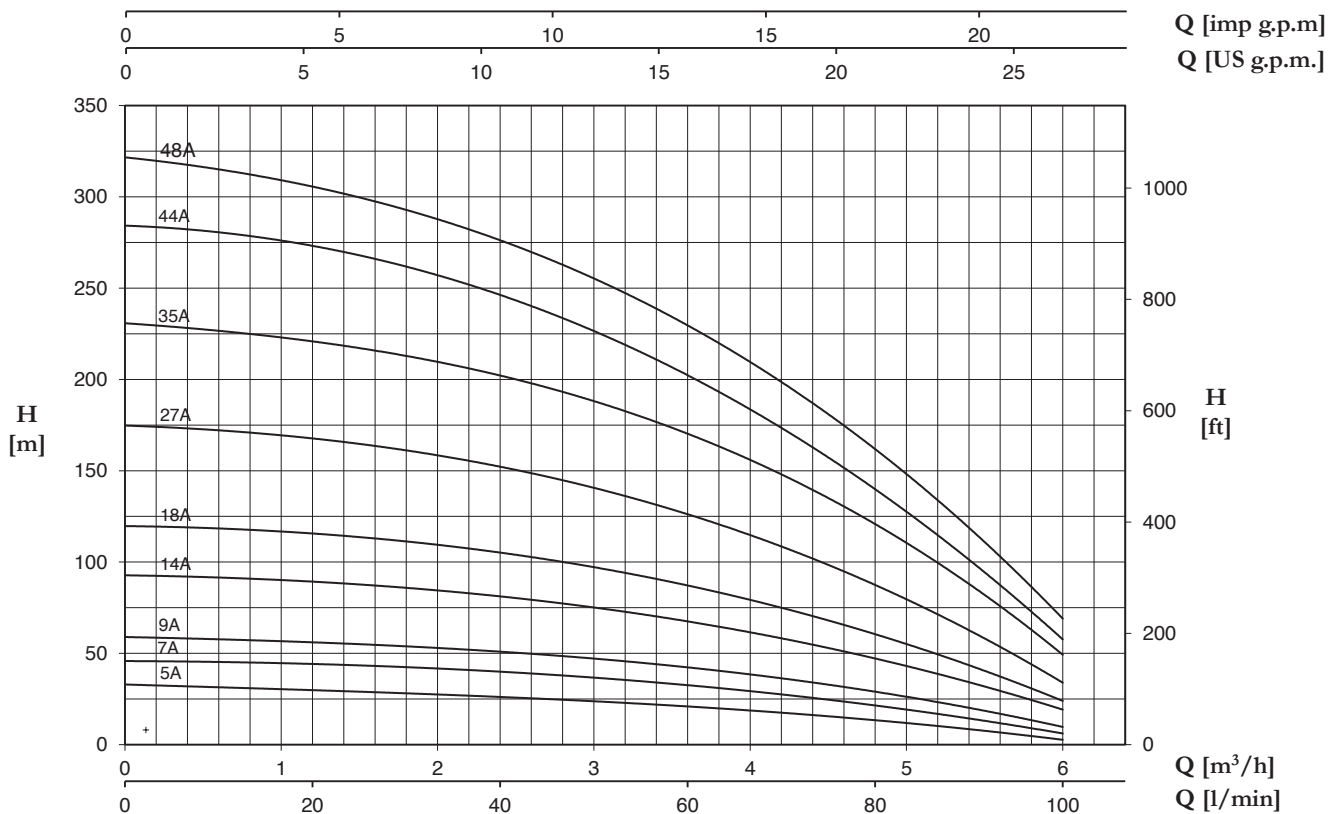
TYPE	P2		Q (m³/h - l/min)						DNM	Lenght	Weight
			0	1,2	1,5	1,8	2,4	3			
			0	20	25	30	40	50			
	(HP)	(kW)	H (m)							mm	Kg
4S 50/5A	0,5	0,37	33	30	28	26	20	13	1" 1/4	245	2,6
4S 50/7A	0,5	0,37	47	42	40	36	29	19		280	2,9
4S 50/10A	0,75	0,55	67	60	56	52	41	27		332	3,5
4S 50/14A	1,0	0,75	93	83	79	73	57	37		402	4,2
4S 50/20A	1,5	1,1	133	119	113	104	82	53		507	5,3
4S 50/28A	2	1,5	187	167	158	146	115	74		680	7,1
4S 50/40A	3	2,2	267	238	226	208	164	106		914	10,1
4S 50/52A	4	3	347	309	294	271	213	138		1120	12,2

70



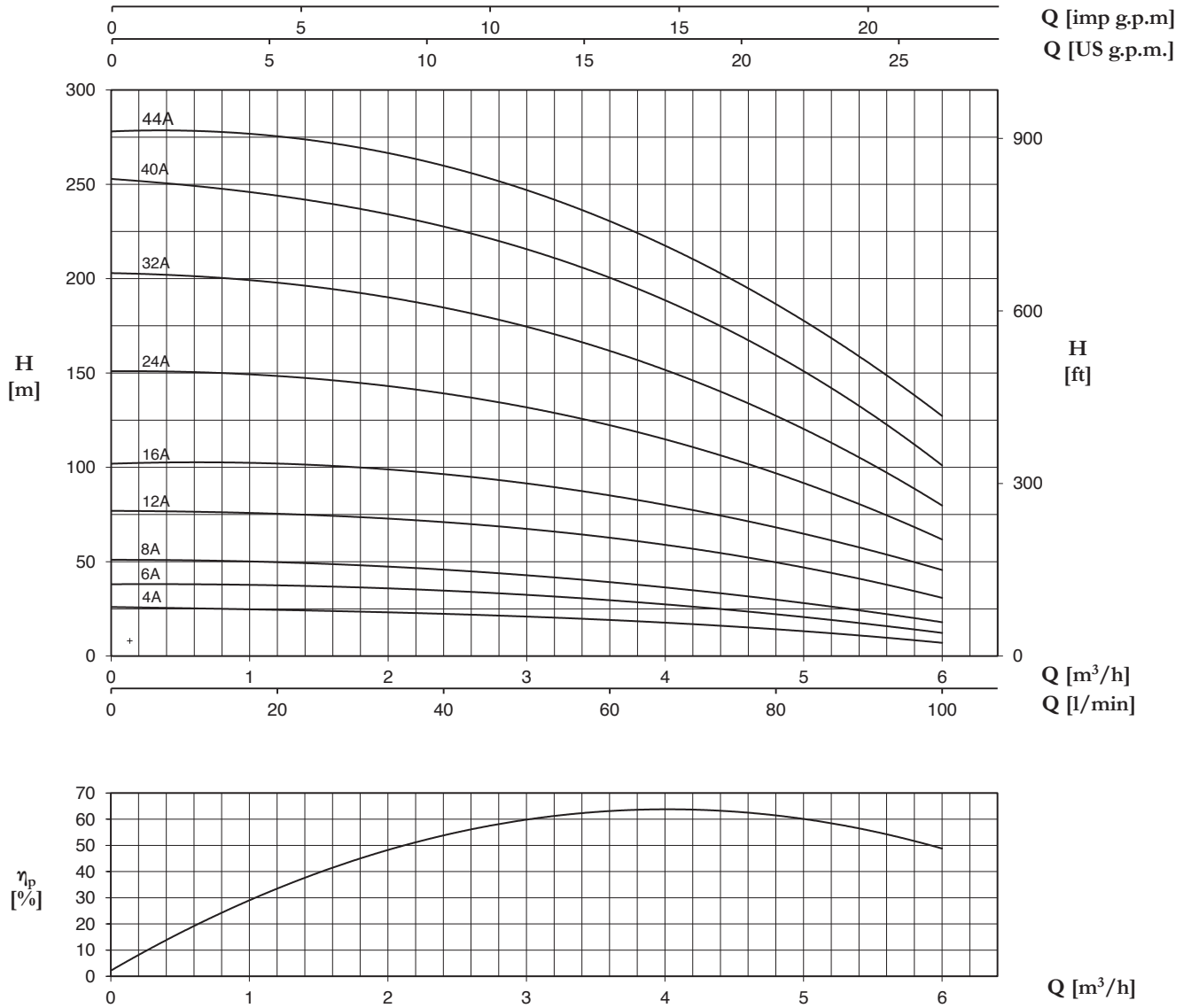
TYPE	P2		Q (m³/h - l/min)										DNM	Lenght	Weight
			0	1,2	1,5	1,8	2,1	2,4	2,7	3,0	3,6	4,2			
			0	20	25	30	35	40	45	50	60	70			
		H (m)													
		(HP)	(kW)											mm	Kg
4S 70/5A	0,5	0,37	34	32	31	30	29	28	26	24	19	13	1" 1/4	236	2,5
4S 70/8A	0,75	0,55	54	51	50	49	46	43	41	38	30	19		289	2,9
4S 70/11A	1,0	0,75	72	68	66	64	61	58	54	49	38	26		342	3,4
4S 70/16A	1,5	1,1	106	101	98	95	89	83	77	70	54	33		430	4,2
4S 70/21A	2,0	1,5	142	135	132	127	122	115	108	100	79	49		519	5,0
4S 70/32A	3,0	2,2	208	200	194	187	177	165	152	138	104	62		749	7,1

100



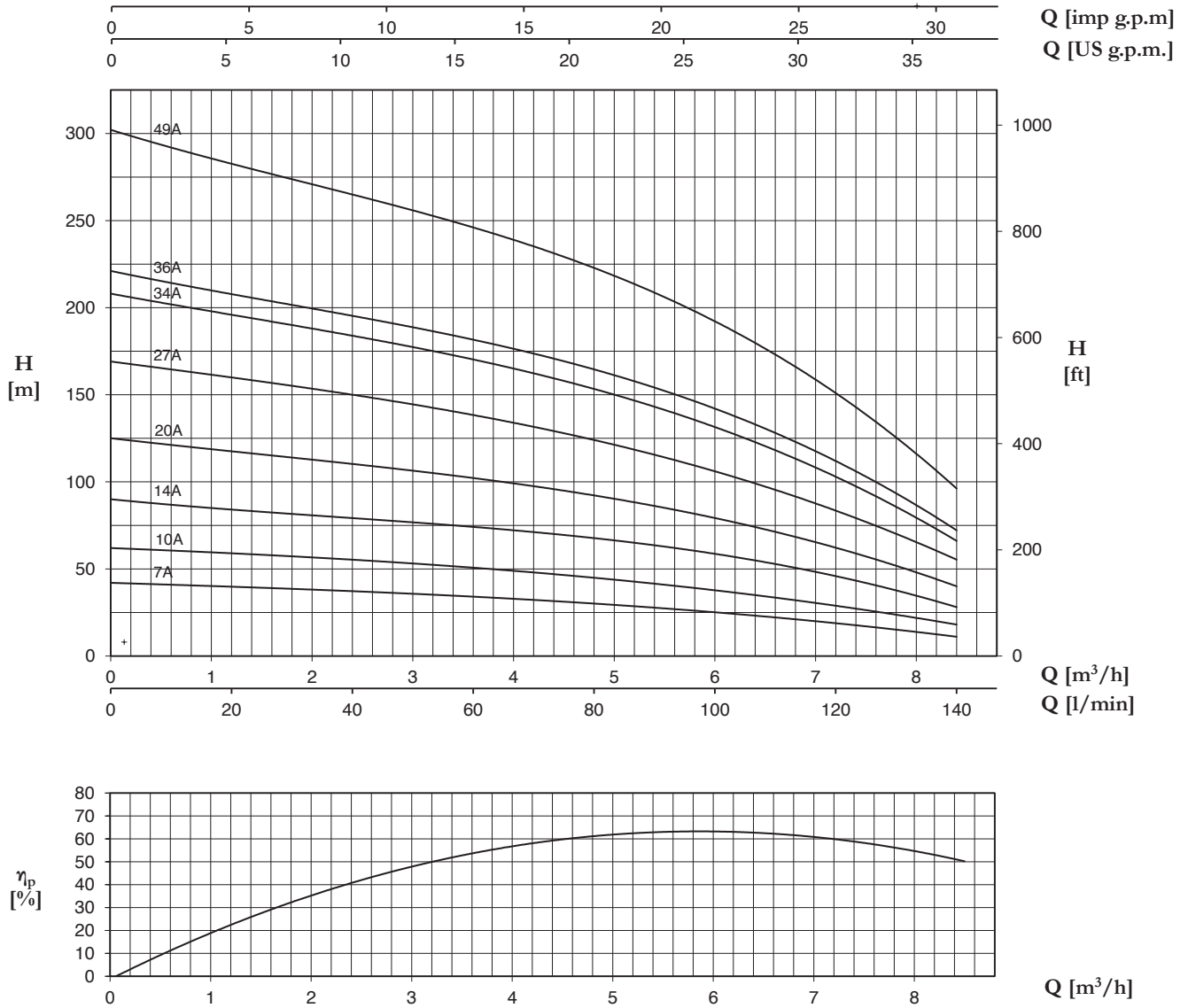
TYPE	P2		Q (m³/h - l/min)												DNM	Lenght	Weight
			0	1,5	1,8	2,1	2,4	2,7	3,0	3,6	4,2	4,8	5,4	6,0			
	(HP)	(kW)	0	25	30	35	40	45	50	60	70	80	90	100		mm	Kg
4S 100/5A	0,5	0,37	33	29	28	27	26	25	24	21	18	13	8	3	1"1/4	257	2,7
4S 100/7A	0,75	0,55	46	43	42	41	40	39	37	33	28	21	13	7		301	3,0
4S 100/9A	1,0	0,75	59	55	54	52	51	49	47	43	37	28	20	10		344	3,3
4S 100/14A	1,5	1,1	93	87	86	83	81	79	76	68	58	47	33	20		452	4,1
4S 100/18A	2,0	1,5	120	113	111	108	105	102	98	88	75	60	42	25		538	4,7
4S 100/27A	3,0	2,2	175	164	161	157	152	147	141	127	109	87	61	35		767	6,2
4S 100/35A	4,0	3,0	231	217	212	208	202	196	189	170	149	120	87	50		934	7,9
4S 100/44A	5,0	3,7	285	266	260	254	248	238	229	203	172	139	100	59		1128	9,3
4S 100/48A	5,5	4,0	322	299	292	285	276	267	256	231	199	160	118	70		1253	9,9

110



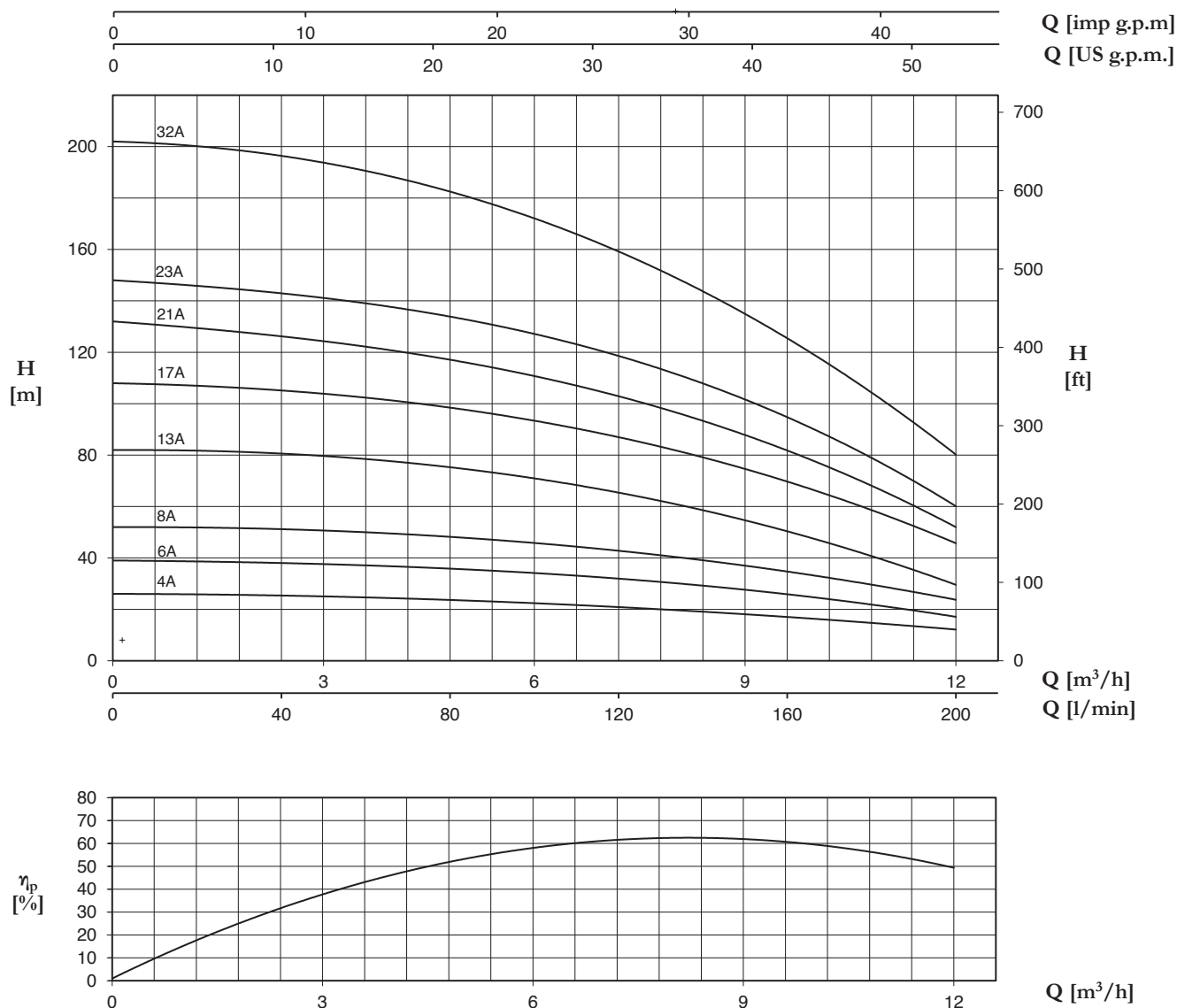
TYPE	P2		Q (m³/h - l/min)											DNM	Lenght	Weight
			0	2,1	2,4	2,7	3,0	3,6	4,2	4,8	5,4	6,0				
	(HP)	(kW)	H (m)												mm	Kg
4S 110/4A	0,5	0,37	26	23	22	22	21	19	17	14	11	7	1" 1/4	247	2,4	
4S 110/6A	0,75	0,55	38	36	35	33	32	30	26	22	18	12		296	2,2	
4S 110/8A	1,0	0,75	51	47	46	44	43	39	35	30	24	18		345	3,3	
4S 110/12A	1,5	1,1	77	72	71	69	68	63	57	49	41	31		433	4,1	
4S 110/16A	2,0	1,5	102	98	96	94	92	86	77	68	57	46		542	5,0	
4S 110/24A	3,0	2,2	151	142	139	136	132	122	111	97	80	62		777	6,6	
4S 110/32A	4,0	3,0	203	188	185	180	175	162	146	127	105	80		965	8,7	
4S 110/40A	5,0	3,7	253	232	227	222	216	202	182	159	131	102		1160	10,4	
4S 110/44A	5,5	4,0	278	265	260	254	247	230	210	187	159	127		1296	11,2	

140



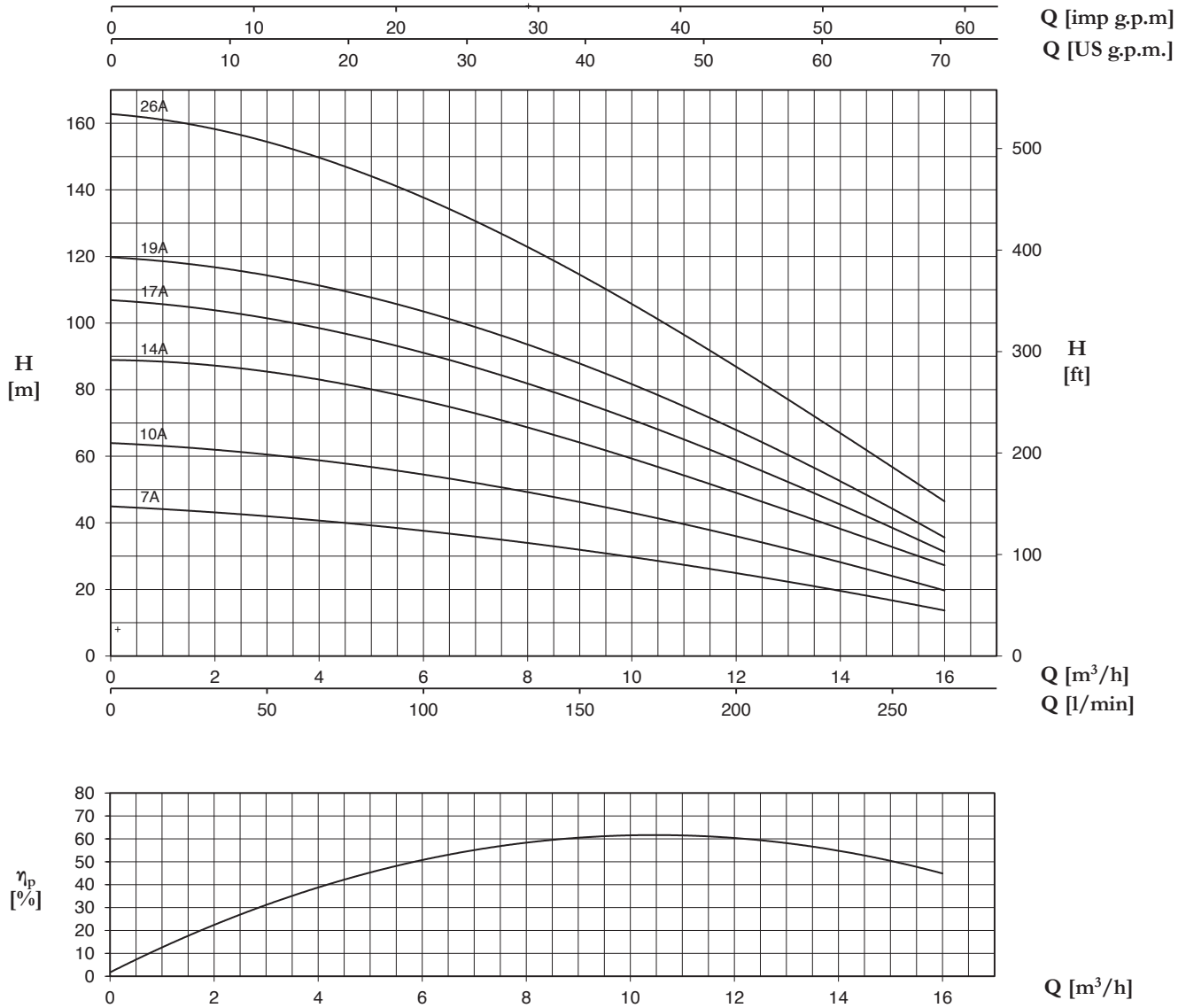
TYPE	P2		Q (m³/h - l/min)									DNM	Lenght	Weight
			0	3,0	3,6	4,2	4,8	5,4	6,0	7,2	8,4			
	(HP)	(kW)	H (m)										mm	Kg
4S 140/7A	1,0	0,75	42	36	34	32	30	28	25	19	11	2"	390	3,7
4S 140/10A	1,5	1,1	62	53	51	48	45	41	38	29	18		483	4,6
4S 140/14A	2,0	1,5	90	77	74	71	68	63	59	46	28		607	5,7
4S 140/20A	3,0	2,2	125	107	102	97	92	86	80	62	40		831	7,5
4S 140/27A	4,0	3,0	169	145	139	131	123	115	107	84	55		1048	9,6
4S 140/34A	5,0	3,7	208	178	170	162	153	143	132	103	66		1257	11,6
4S 140/36A	5,5	4,0	221	190	181	173	164	154	143	112	72		1318	12,2
4S 140/49A	7,5	5,5	302	257	246	234	222	209	193	151	96		1802	15,9

200



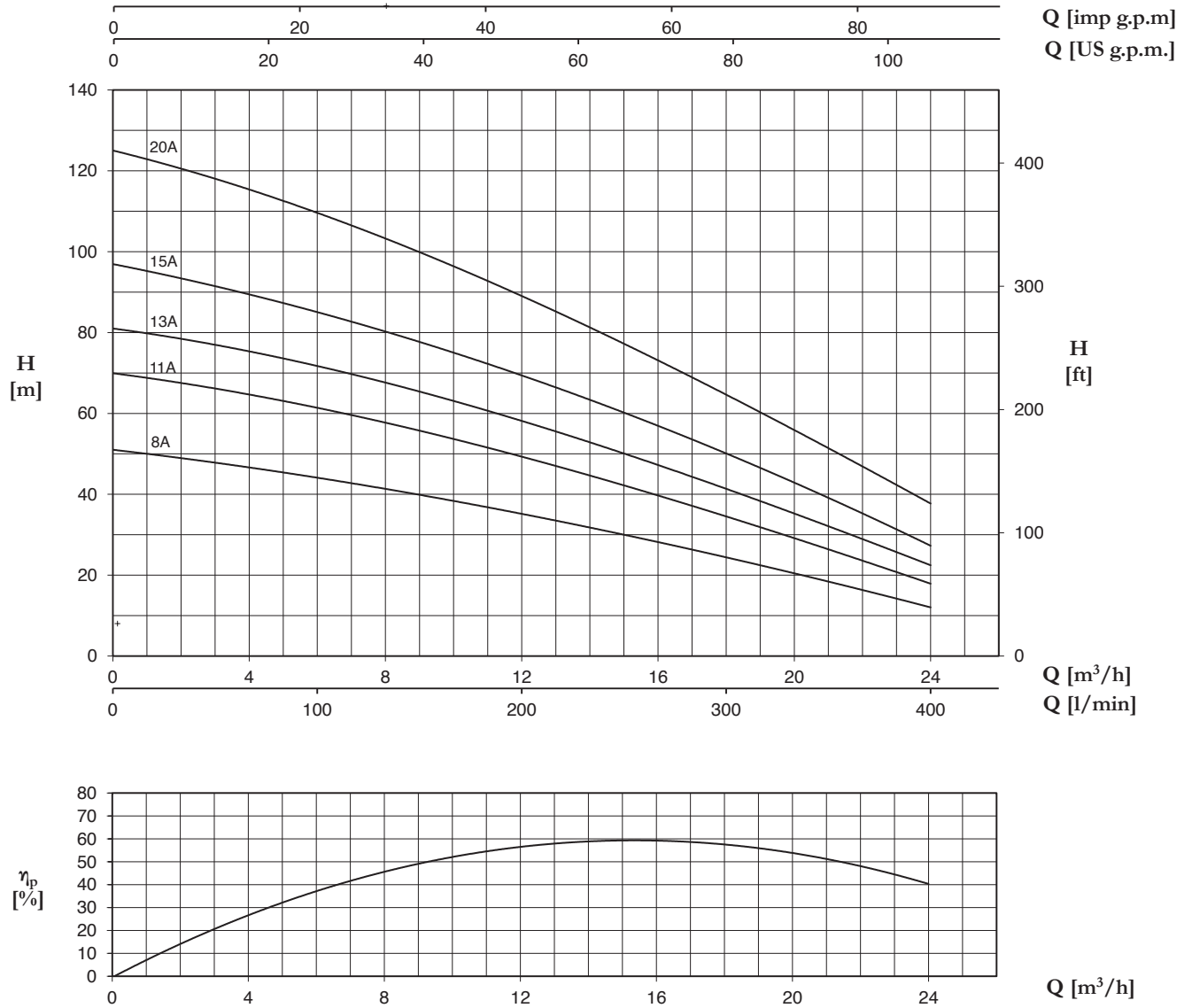
TYPE	P2		Q (m³/h - l/min)									DNM	Lenght	Weight	
			0	4,8	5,4	6,0	7,2	8,4	9,6	10,8	12				
			0	80	90	100	120	140	160	180	200				
		H (m)										mm	Kg		
		(HP)	(kW)												
4S 200/4A	1,0	0,75	26	24	23	22	21	19	17	15	12	2"	294	2,8	
4S 200/6A	1,5	1,1	39	36	35	34	32	29	26	22	17		356	3,4	
4S 200/8A	2,0	1,5	52	48	47	46	43	39	35	29	24		418	4,0	
4S 200/13A	3,0	2,2	82	75	73	71	66	59	50	40	30		573	5,5	
4S 200/17A	4,0	3,0	108	98	96	94	87	79	70	58	46		697	6,6	
4S 200/21A	5,0	3,7	132	117	114	111	103	93	82	68	52		859	7,8	
4S 200/23A	5,5	4,0	148	134	131	127	118	108	95	79	60		921	8,4	
4S 200/32A	7,5	5,5	202	182	178	172	160	143	125	105	80		1238	11,0	

260



TYPE	P2		Q (m³/h - l/min)											DNM	Lenght	Weight
			0	6,0	7,2	8,4	9,6	10,8	12	13	14,4	16				
			0	100	120	140	160	180	200	220	240	260				
	H (m)															
	(HP)	(kW)												mm	Kg	
4S 260/7A	2,0	1,5	45	37	36	33	31	28	25	22	18	14	2"	534	5,3	
4S 260/10A	3,0	2,2	64	54	52	48	44	41	36	32	26	20		690	6,7	
4S 260/14A	4,0	3,0	89	76	72	67	62	56	49	43	35	28		989	8,6	
4S 260/17A	5,0	3,7	107	90	86	80	74	67	59	51	42	32		1092	10,1	
4S 260/19A	5,5	4,0	120	102	97	91	89	76	68	58	48	37		1195	11,0	
4S 260/26A	7,5	5,5	163	136	129	120	111	100	87	75	61	48		1559	14,3	

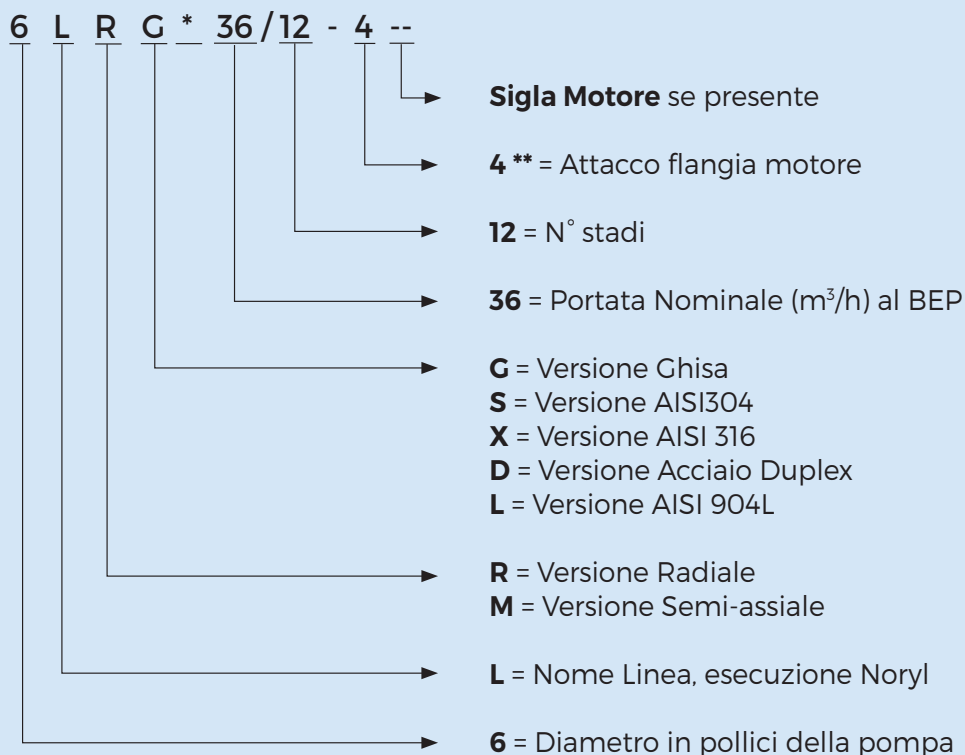
400



TYPE	P2		Q (m³/h - l/min)														DNM	Lenght	Weight	
			0	8,4	9,6	10,8	12	13	14,4	16	17	18	19	20	22	23				24
	(HP)	(kW)	0	140	160	180	200	220	240	260	280	300	320	340	360	380		400	mm	Kg
4S 400/8A	3,0	2,2	51	41	39	37	35	33	31	29	27	24	22	20	17	14	12	2"	676	6,3
4S 400/11A	4,0	3,0	70	57	54	52	49	47	44	41	38	34	31	28	24	21	18		880	8,1
4S 400/13A	5,0	3,7	81	67	64	61	58	55	52	48	45	41	38	34	30	26	22		1013	9,3
4S 400/15A	5,5	4,0	97	79	76	73	69	66	63	58	54	50	46	41	36	32	27		1149	10,5
4S 400/20A	7,5	5,5	125	102	98	94	89	84	79	74	70	65	60	54	48	43	37		1489	13,5

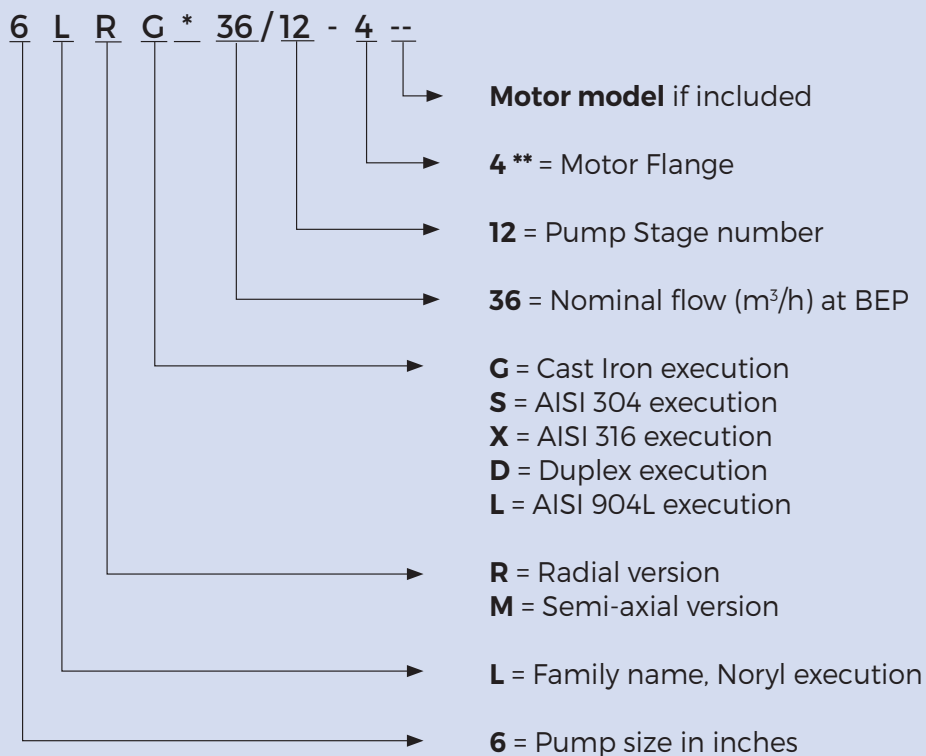


Chiave di denominazione L:



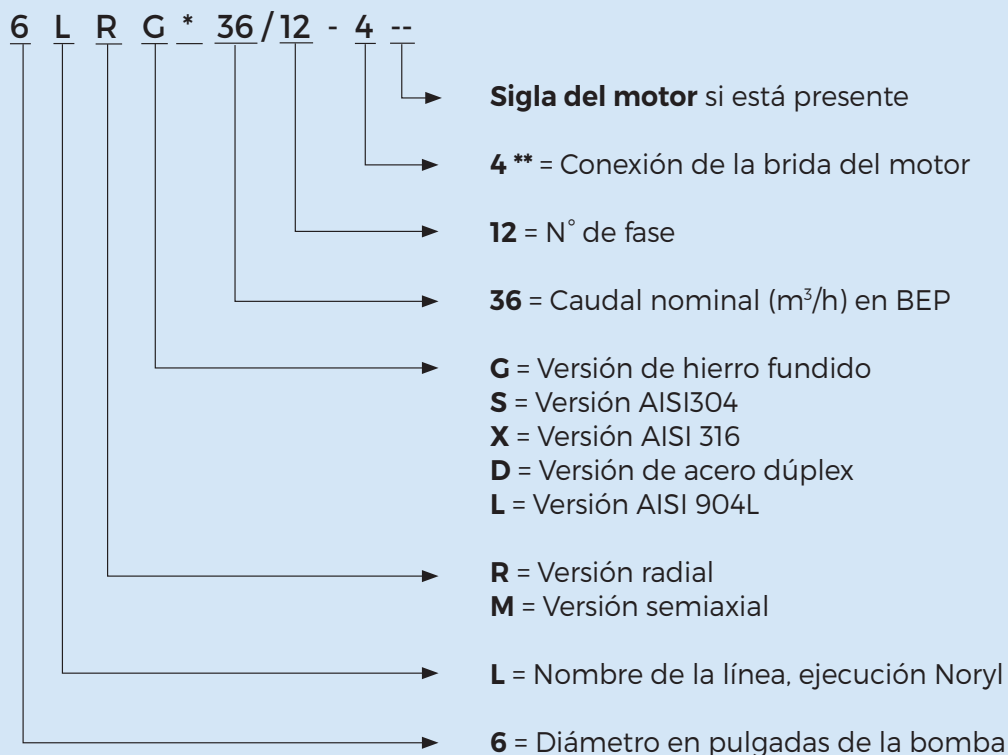
* = Lettera minuscola presente solo se materiale girante diverso da pompa (es. d= Duplex).
4** = Presente solo se taglia flangia motore è diversa dalla taglia pompa.

L Legend:



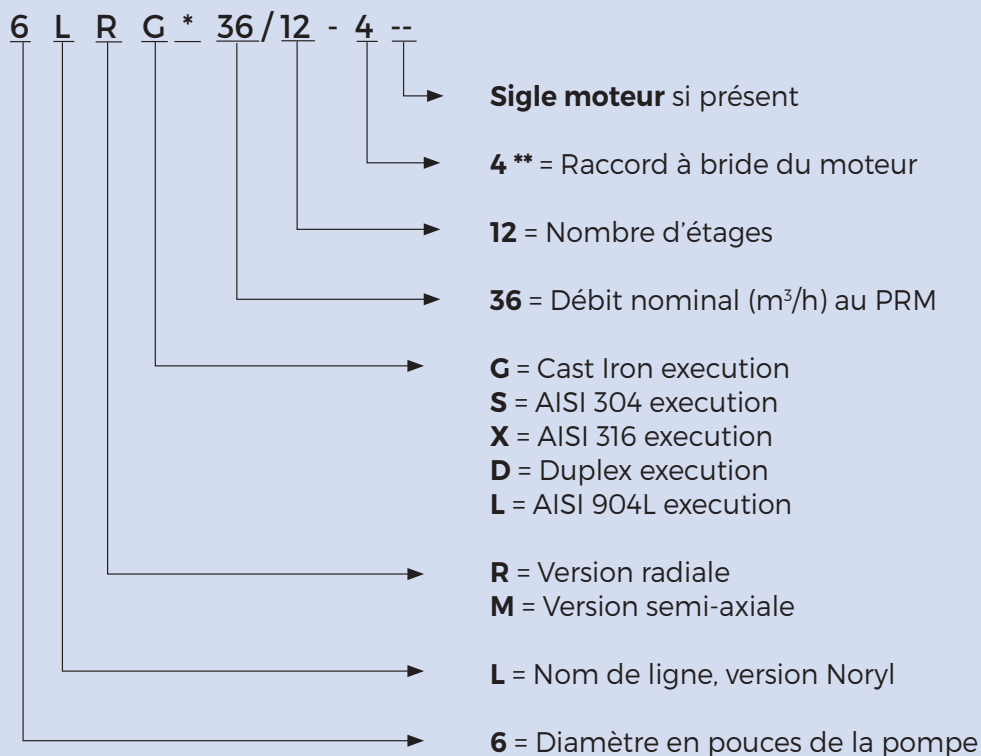
* = Lowercase letter, is shown only if impeller material is different than pump (ex. d=Duplex).
4** = Motor flange size, it is not shown if it is the same of the pump.

Claves de denominación L:



* = Letra en minúscula, insertada solo si el material del impulsor es diferente al de la bomba (es. d= Duplex).
4** = Conexión de la brida del motor: se omite si la brida del motor es del mismo tamaño que la bomba.

Légende pour la dénomination L:



* = Lettre en minuscule, insérée seulement si le matériau de l'hélice est différent de celui de la pompe (ex. d=Duplex).
4** = raccord à bride du moteur : il est omis si la bride du moteur est de la même taille que la pompe.

Elettropompe Sommerse 4" Radiali e Semiassali

4" Borehole Radial and Mix-flow Pumps

Bombas para Pozos 4" Radiales y Semi Axiales

Pompes puor Puits de 4" Radiales et Semi Axiales

4" 4L line

CARATTERISTICHE COSTRUTTIVE / CONSTRUCTION FEATURES CARACTERÍSTICAS CONSTRUCTIVAS / CARACTÉRISTIQUES D'EXÉCUTION

Bocca di mandata Delivery outlet Boca de impulsión Bouche de refoulement	AISI 304
Camicia esterna External jacket Camisa exterior Chemise extérieur	AISI 304
Giranti e diffusori Impellers and diffusers Rodetes y difusores Turbines et diffuseurs	policarbonato alimentare Lexan/Noryl foodstuff polycarbonate Lexan/ Noryl policarbonato alimentario Lexan/Noryl polycarbonate alimentaire Lexan/Noryl
Bronzina superiore Upper bushings Cojinete superior Coussinet de bague supérieur	gomma NBR NBR rubber goma NBR caoutchouc NBR
Albero corpo pompa Shaft pump side Eje cuerpo bomba Arbre pompe	AISI 420
Quantità di sabbia nell'acqua Quantity of sand in the water Cantidad de arena en el agua Quantité de sable dans l'eau	max 300 gr/m³

MOTORE / MOTOR / MOTOR / MOTEUR

Asincrono 2 poli Asynchronous 2 pole Asíncrono 2 polos Asinchrone 2 pôles	incapsulato non riavvolgibile o riavvolgibile in bagno d'olio encapsulated not rewindable or rewindable in oil bath encapsulado no bobinable o bobinable en baño de aceite encapsulé non re-enroulable enroulable en bain d'huile
Classe di isolamento Insulation class Clase de aislamiento Classe d'isolation	F
Grado di protezione Protection degree Grado de protección protection	IP68
Temperatura del liquido Liquid temperature Temperatura del líquido Température du liquide	max 30 °C

Pompe sommerse centrifughe multistadio per pozzi da 4".
Valvola di ritegno incorporata nella bocca di mandata. Flangia di accoppiamento al motore secondo la normativa NEMA.
Applicazioni civili e agricole sono tra le più comuni.

Submersible multistage centrifugal pumps for 4" wells. Check valve built into the delivery outlet. Pump flange for coupling with motors are made according to NEMA standards. Most common applications are civil and agricultural.

Bombas sumergibles para pozos de 4". Válvula de retención incorporada en la boca de impulsión. Brida de conexión al motor según norma NEMA. Utilizadas en particular para aplicaciones civiles y agrícolas.

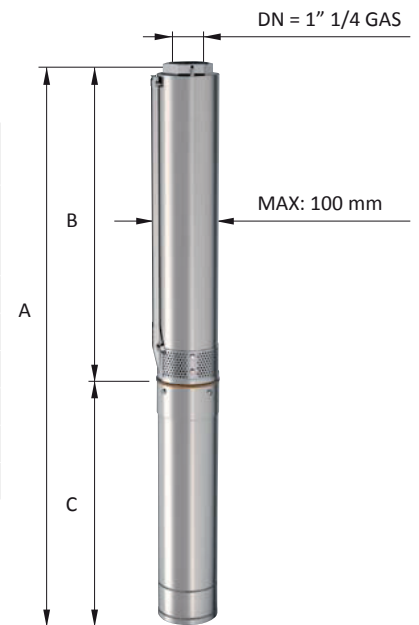
Pompes immergées centrifuges multietagées pour puits de 4". Clapet de retenue incorporé dans l'orifice de refoulement. Bride d'accouplement au moteur est exécutée selon normes NEMA. Les applications civiles et agricoles sont parmi les plus communes.

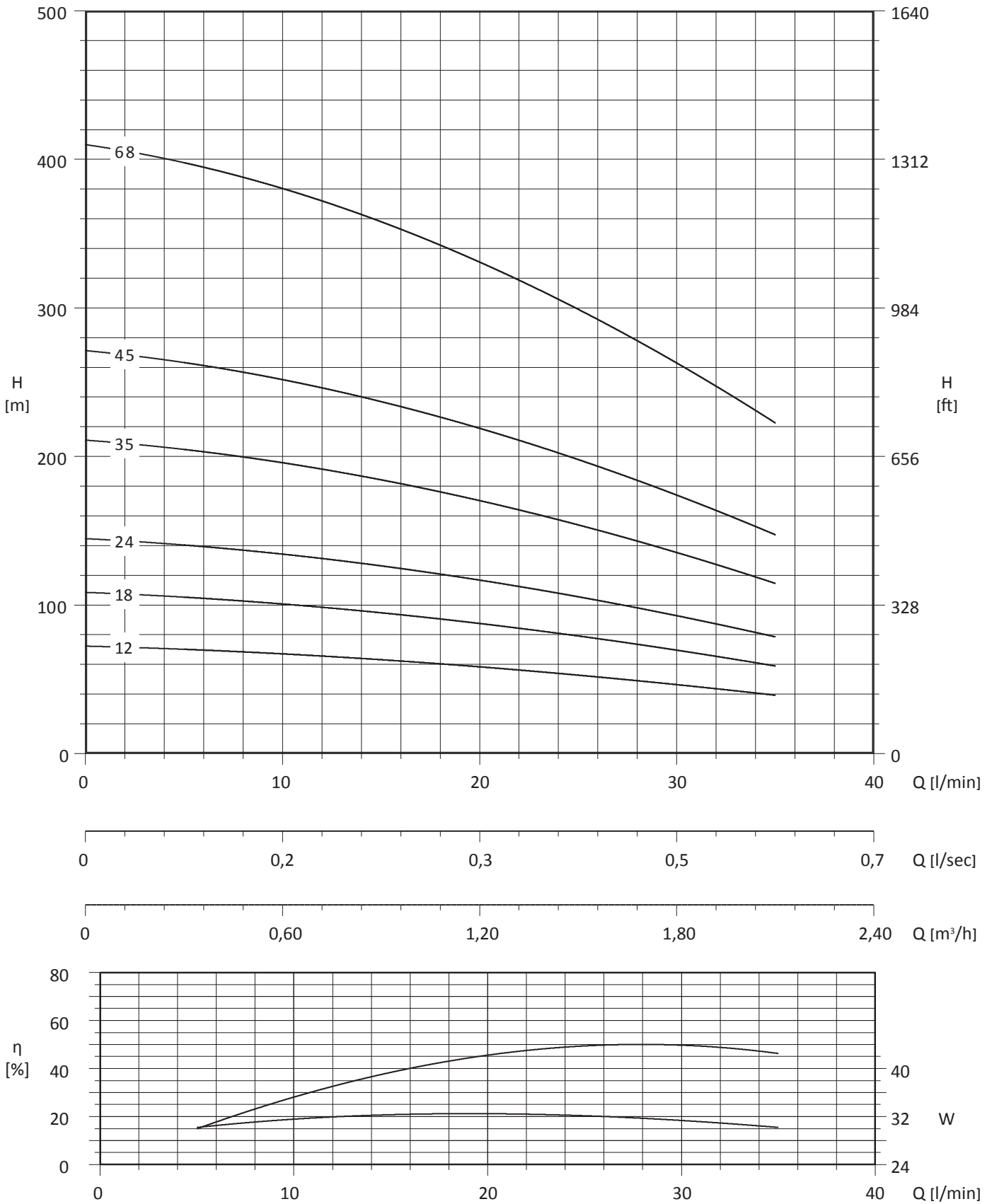


4" 4L 2

Motor 50 Hz - 2900 rpm						Q								
TYPE	Power		1~ 230 V		400 V	l/min	0	5	10	15	20	25	30	35
	(HP)	(kW)	A	μF	A	l/sec	0	0,08	0,17	0,25	0,33	0,42	0,50	0,58
						m ³ /h	0	0,3	0,6	0,9	1,2	1,5	1,8	2,1
4L 2/12	0,5	0,37	3,5	12,5	1,3	H[m]	72	71	67	63	58	53	47	39
4L 2/18	0,75	0,55	5	16	1,7		108	106	100	95	87	79	70	59
4L 2/24	1	0,75	6,5	20	2,2		144	142	134	126	116	106	94	78
4L 2/35	1,5	1,10	9,6	30	3,1		210	207	195	184	169	154	137	114
4L 2/45	2	1,50	11,8	40	4		270	266	251	236	217	198	176	146
4L 2/68	3	2,20	15,2	75	5,8		408	402	379	357	328	300	266	221

Motor 50 Hz 2900 rpm	Dimensions (mm)					Weight (kg)		
TYPE	A 1~ 230 V	A 3~ 400 V	B	C 1~	C 3~	M 1~	M 3~	P
4L 2/12	742	675	425	317	250	6	7	4,5
4L 2/18	894	874	557	337	317	8	8	5,7
4L 2/24	1073	1048	711	362	337	10	10	7
4L 2/35	1345	1315	953	392	362	12	12	9,3
4L 2/45	1617	1587	1195	422	392	13	13	11,5
4L 2/68	2190	2175	1723	467	452	15	15	14,5





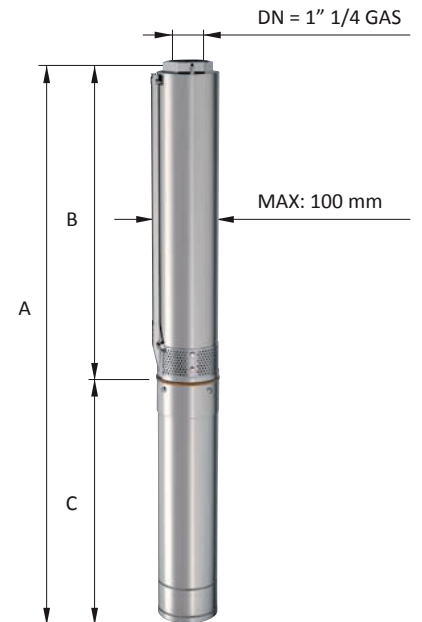
MEI ≥ 0,4 (direttiva EU No. 547/2012 - regulation EU N. 547/2012)

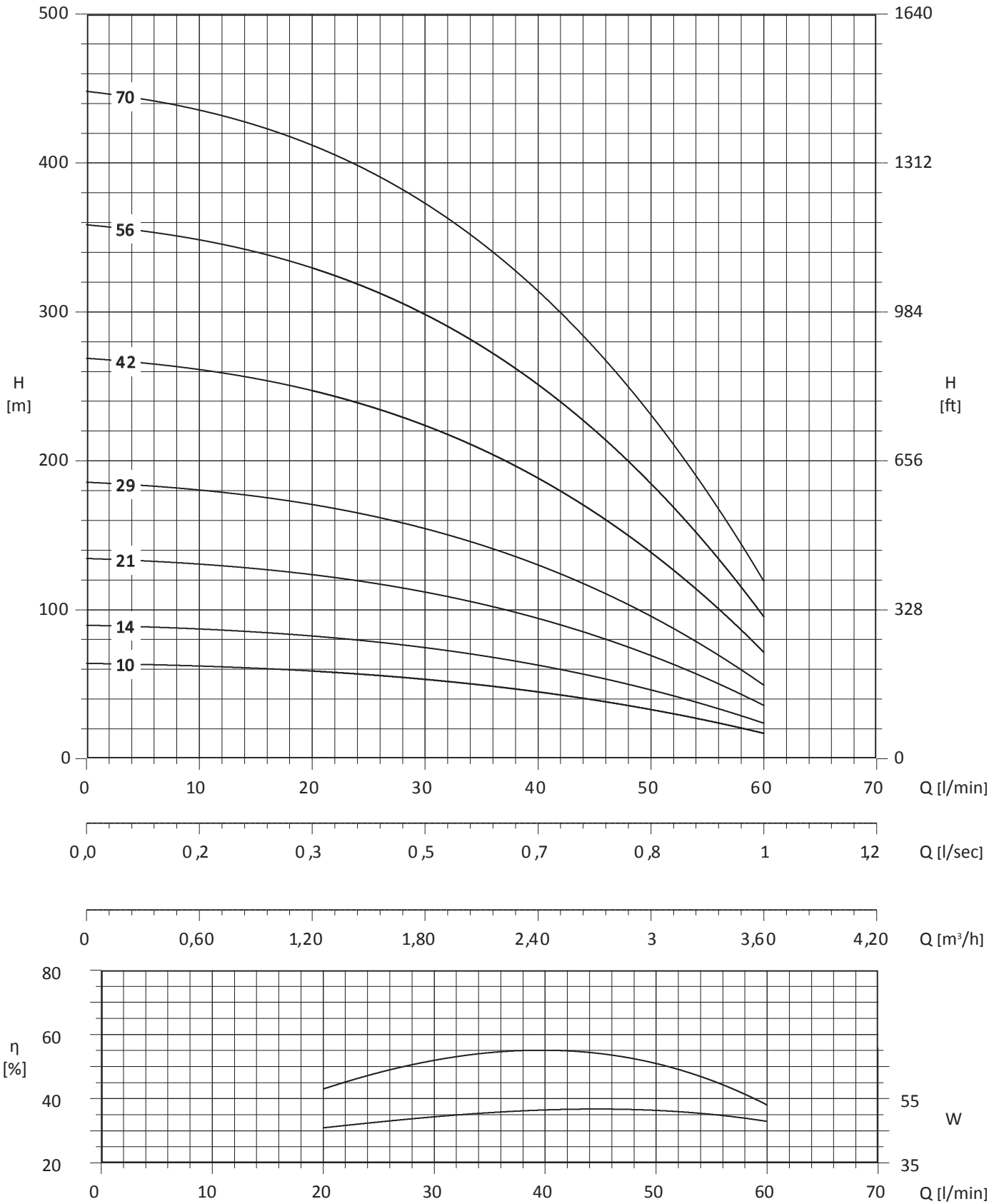
Tolleranze secondo UNI ISO 9906 livello 3B - Tolerances according to UNI ISO 9906 grade 3B

4" 4L 3

Motor 50 Hz - 2900 rpm						Q						
TYPE	Power		1~ 230 V		400 V	l/min l/sec m³/h	0	20	30	40	50	60
	(HP)	(kW)	A	µF	A		0	0,33	0,50	0,67	0,83	1
							0	1,2	1,8	2,4	3,0	3,6
4L 3/10	0,75	0,55	5	20	1,7	H[m]	64	59	53	45	33	17
4L 3/14	1	0,75	6,5	30	2,2		90	83	74	63	46	24
4L 3/21	1,5	1,10	9,6	40	3,1		134	124	111	95	69	36
4L 3/29	2	1,50	11,8	50	4,0		186	171	154	131	96	49
4L 3/42	3	2,20	15,2	75	5,8		269	248	223	189	139	71
4L 3/56	4	3	-	-	7,5		358	330	297	252	185	95
4L 3/70	5,5	4	-	-	9,8		448	413	371	315	231	119

Motor 50 Hz 2900 rpm	Dimensions (mm)					Weight (kg)		
	A 1~ 230 V	A 3~ 400 V	B	C 1~	C 3~	M 1~	M 3~	P
4L 3/10	718	698	381	337	317	8	8	4
4L 3/14	831	806	469	362	337	10	10	4,3
4L 3/21	1037	1007	645	392	362	12	12	5,3
4L 3/29	1243	1213	821	422	392	13	13	6,5
4L 3/42	1596	1581	1129	467	452	15	15	8,3
4L 3/56	-	1994	1437	-	557	-	19	10,8
4L 3/70	-	2364	1767	-	597	-	22	13,4



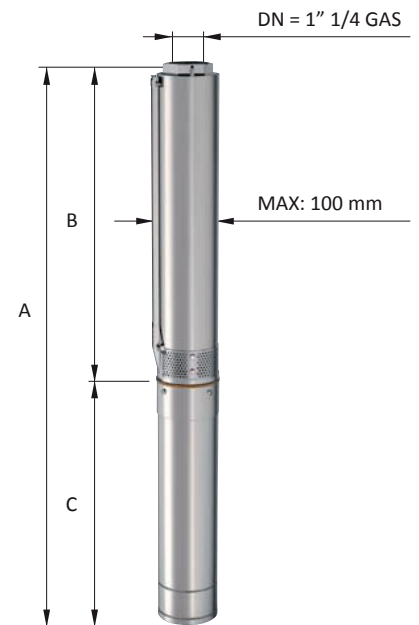


MEI ≥ 0,4 (direttiva EU No. 547/2012 - regulation EU N. 547/2012)

Tolleranze secondo UNI ISO 9906 livello 3B - Tolerances according to UNI ISO 9906 grade 3B

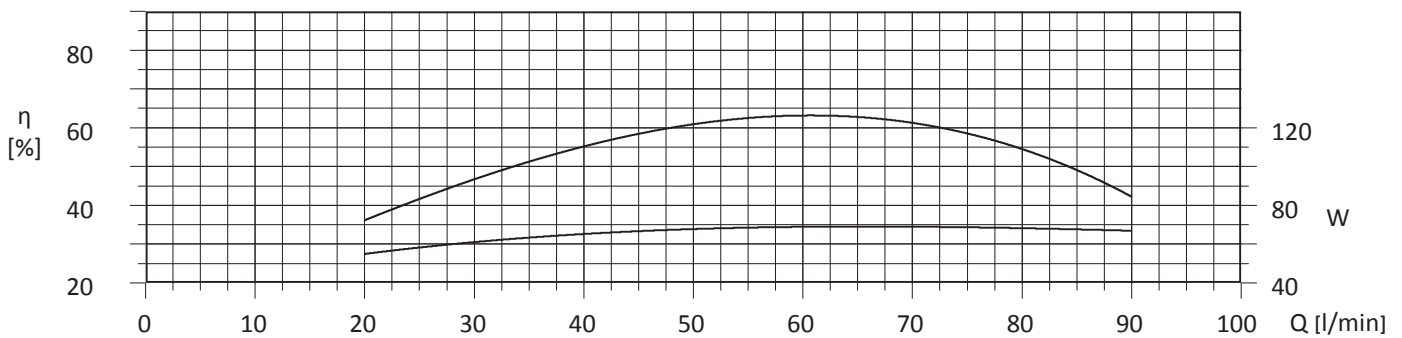
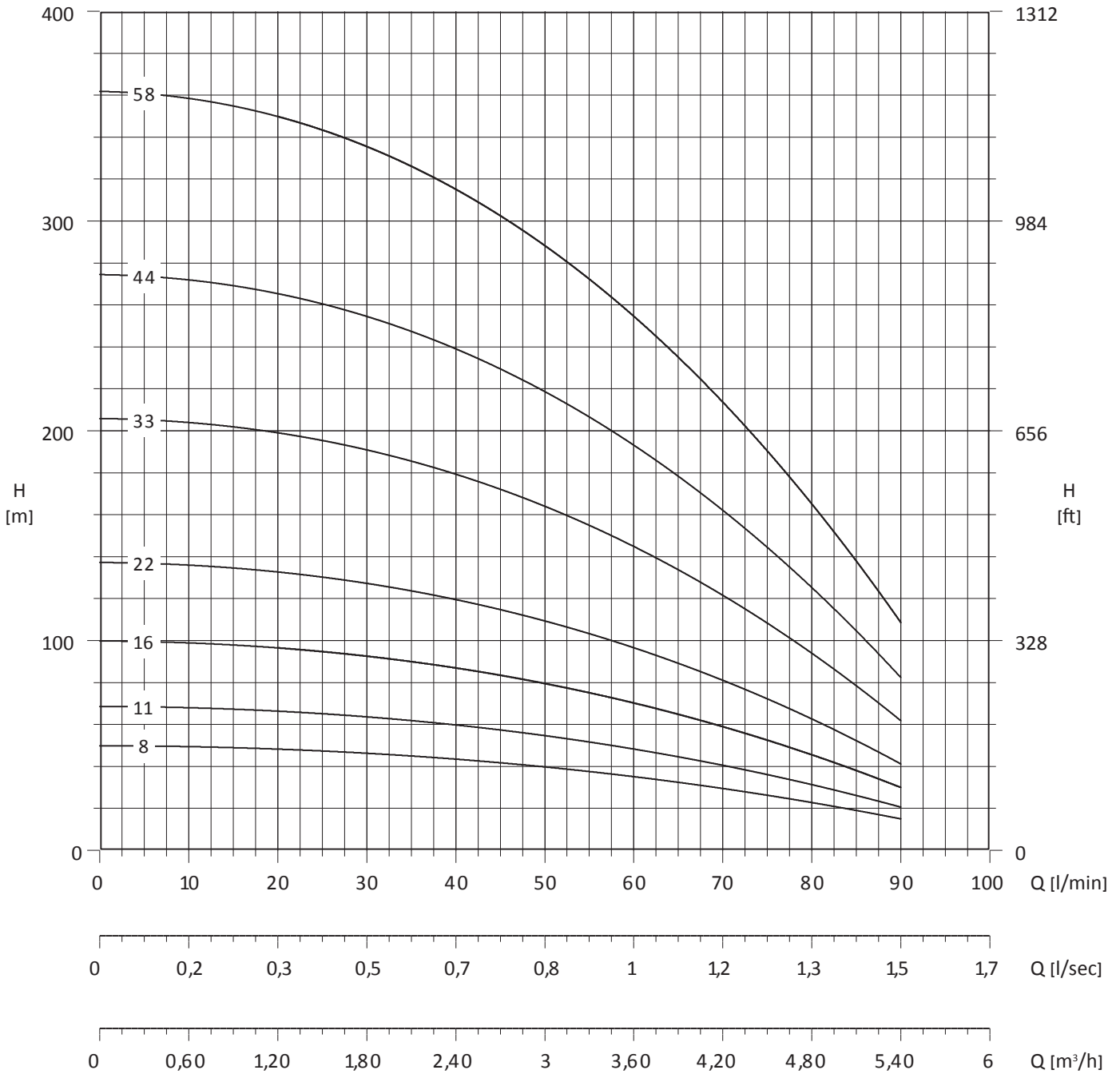
Motor 50 Hz - 2900 rpm						Q									
TYPE	Power		1~ 230 V		400 V	I/min	0	20	30	40	50	60	70	80	90
	(HP)	(kW)	A	μF	A	I/sec	0	0,33	0,50	0,67	0,83	1	1,17	1,33	1,50
						m ³ /h	0	1,2	1,8	2,4	3	3,6	4,2	4,8	5,4
4L 4/08	0,75	0,55	5	20	1,3	H[m]	50	48	46	44	40	35	29	23	15
4L 4/11	1	0,75	6,5	30	1,7		69	66	63	61	55	48	40	32	21
4L 4/16	1,5	1,10	9,6	40	2,2		100	96	92	88	80	70	58	46	30
4L 4/22	2	1,50	11,8	50	3,1		138	132	127	121	110	96	80	63	41
4L 4/33	3	2,20	15,2	75	4		206	198	190	182	165	144	120	95	62
4L 4/44	4	3	-	-	5,8		275	264	253	242	220	193	160	127	83
4L 4/58	5,5	4	-	-	9,8		363	348	334	319	290	254	210	167	109

Motor 50 Hz 2900 rpm	Dimensions (mm)					Weight (kg)		
TYPE	A 1~ 230 V	A 3~ 400 V	B	C 1~	C 3~	M 1~	M 3~	P
4L 4/08	674	654	337	337	317	8	8	3,7
4L 4/11	765	740	403	362	337	10	10	4,5
4L 4/16	927	897	535	392	362	12	12	5,7
4L 4/22	1089	1059	667	422	392	13	13	7,2
4L 4/33	1376	1361	909	467	452	15	15	10
4L 4/44	-	1730	1173	-	557	-	19	12,7
4L 4/58	-	2100	1503	-	597	-	22	16,2



MEI ≥ 0,4 (direttiva EU No. 547/2012 - regulation EU N. 547/2012)

Tolleranze secondo UNI ISO 9906 livello 3B - Tolerances according to UNI ISO 9906 grade 3B

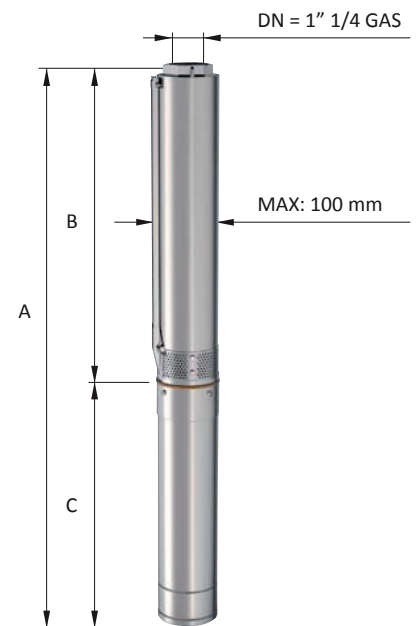


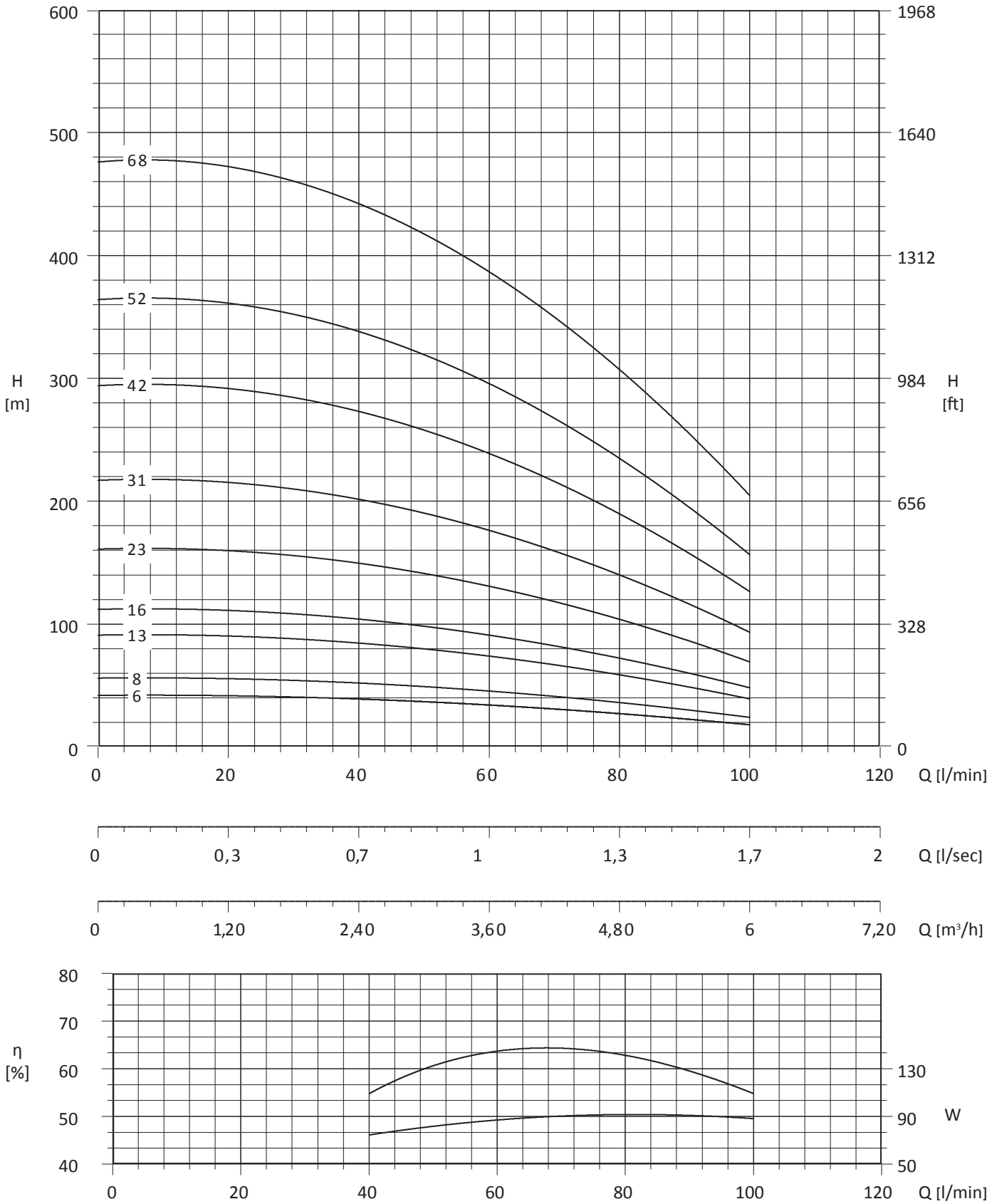
MEI ≥ 0,4 (direttiva EU No. 547/2012 - regulation EU N. 547/2012)
 Tolleranze secondo UNI ISO 9906 livello 3B - Tolerances according to UNI ISO 9906 grade 3B

4" 4L 5

Motor 50 Hz - 2900 rpm						Q								
TYPE	Power		1~ 230 V		400 V	l/min	0	40	50	60	70	80	90	100
	(HP)	(kW)	A	μF	A	l/sec	0	0,67	0,83	1,00	1,17	1,33	1,50	1,67
						m³/h	0	2,4	3	3,6	4,2	4,8	5,4	6
4L 5/06	0,75	0,55	5	20	1,3	H[m]	42	39	37	34	31	27	23	18
4L 5/08	1	0,75	6,5	30	1,7		56	52	49	45	41	36	31	24
4L 5/13	1,5	1,10	9,6	40	2,2		91	85	80	74	67	59	50	39
4L 5/16	2	1,50	11,8	50	3,1		112	104	99	91	83	72	61	48
4L 5/23	3	2,20	15,2	75	4		161	150	142	130	119	104	88	69
4L 5/31	4	3	-	-	5,8		217	202	191	175	160	140	119	93
4L 5/42	5,5	4	-	-	9,8		294	273	259	238	217	189	161	126
4L 5/52	7,5	5,50	-	-	13,5		364	338	320	294	268	234	199	156
4L 5/68	10	7,50	-	-	17,5		476	442	419	385	351	306	260	204

Motor 50 Hz 2900 rpm	Dimensions (mm)					Weight (kg)		
TYPE	A 1~ 230 V	A 3~ 400 V	B	C 1~	C 3~	M 1~	M 3~	P
4L 5/06	630	610	293	337	317	8	8	3,3
4L 5/08	699	674	337	362	337	10	10	3,8
4L 5/13	839	809	447	392	362	12	12	5
4L 5/16	957	927	535	422	392	13	13	5,8
4L 5/23	1156	1141	689	467	452	15	15	10
4L 5/31	-	1422	865	-	557	-	19	12,3
4L 5/42	-	1726	1129	-	597	-	22	15,5
4L 5/52	-	2047	1349	-	698	-	27	18,5
4L 5/68	-	2541	1723	-	818	-	32	23,2



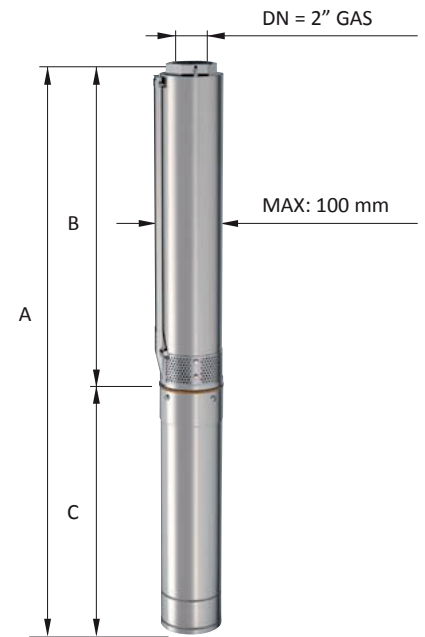


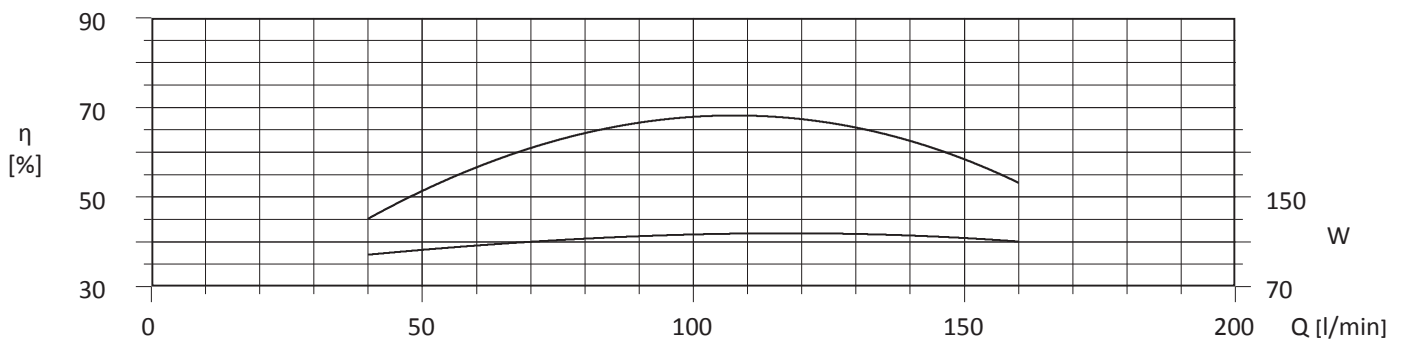
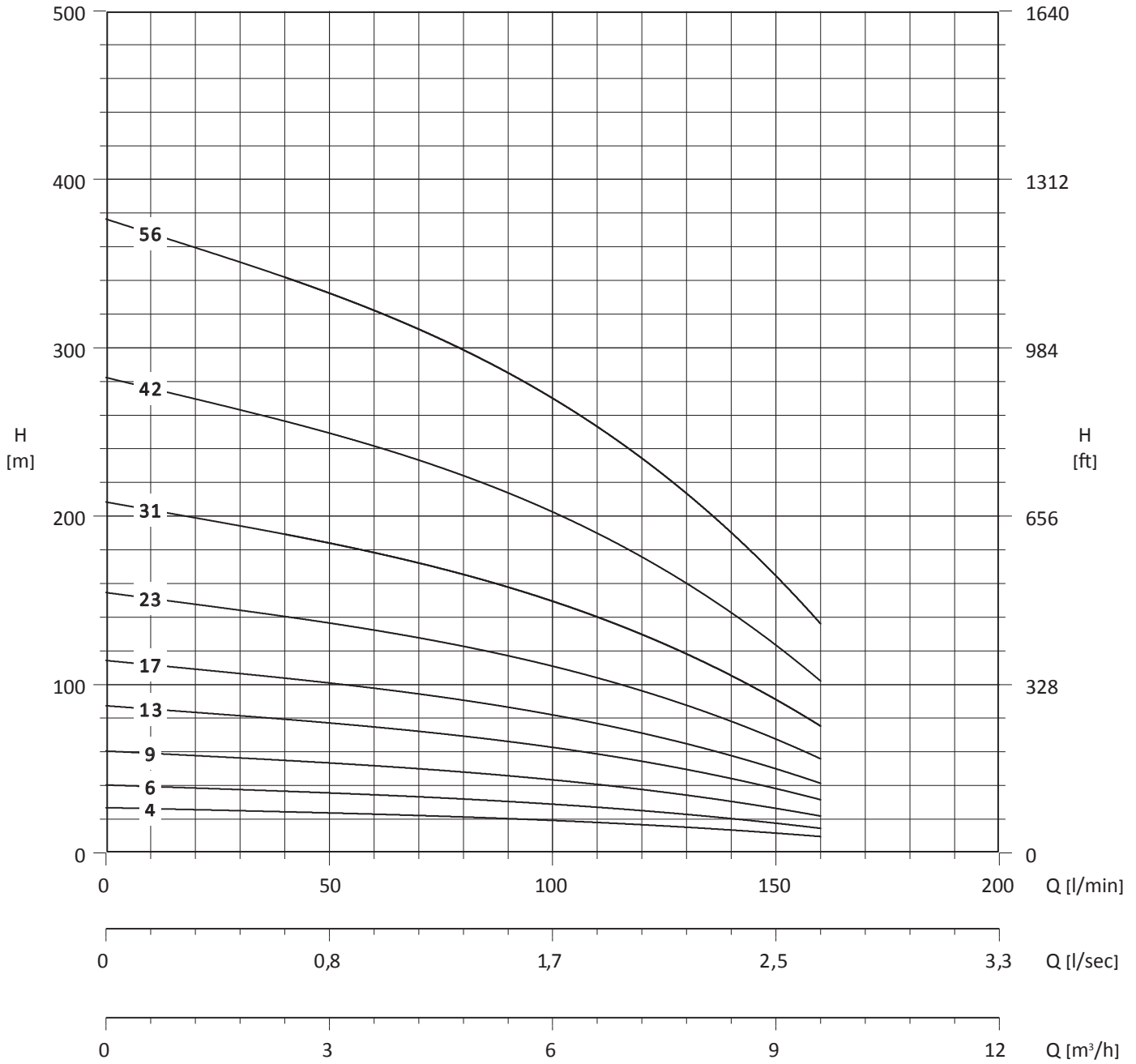
MEI ≥ 0,4 (direttiva EU No. 547/2012 - regulation EU N. 547/2012)

Tolleranze secondo UNI ISO 9906 livello 3B - Tolerances according to UNI ISO 9906 grade 3B

Motor 50 Hz - 2900 rpm						Q								
TYPE	Power		1~ 230 V		400 V	l/min	0	40	60	80	100	120	140	160
	(HP)	(kW)	A	μF	A	l/sec	0	0,67	1	1,33	1,67	2	2,33	2,67
						m³/h	0	2,4	3,6	4,8	6	7,2	8,4	9,6
4L 7/04	0,75	0,55	5	20	1,7	H[m]	27	24	23	22	19	17	13	10
4L 7/06	1	0,75	6,5	30	2,2		41	36	35	33	29	26	20	15
4L 7/09	1,5	1,10	9,6	40	3,2		61	54	52	50	43	38	29	23
4L 7/13	2	1,50	11,8	50	4		88	78	75	72	62	55	42	33
4L 7/17	3	2,20	15,2	75	5,9		115	102	98	94	81	72	55	43
4L 7/23	4	3	-	-	7,8		155	138	132	127	109	98	75	58
4L 7/31	5,5	4	-	-	9,8		209	186	178	171	147	132	101	78
4L 7/42	7,5	5,50	-	-	13,5		284	252	242	231	200	179	137	105
4L 7/56	10	7,50	-	-	17,5		378	336	322	308	266	238	182	140

Motor 50 Hz 2900 rpm	Dimensions (mm)					Weight (kg)		
TYPE	A 1~ 230 V	A 3~ 400 V	B	C 1~	C 3~	M 1~	M 3~	P
4L 7/04	618	598	281	337	317	8	8	3
4L 7/06	703	678	341	362	337	10	10	3,5
4L 7/09	823	793	431	392	362	12	12	4,5
4L 7/13	995	965	573	422	392	13	13	6
4L 7/17	1160	1145	693	467	452	15	15	7,5
4L 7/23	-	1430	873	-	557	-	19	8,5
4L 7/31	-	1732	1135	-	597	-	22	11
4L 7/42	-	2185	1487	-	698	-	27	15,5
4L 7/56	-	2747	1929	-	818	-	32	20



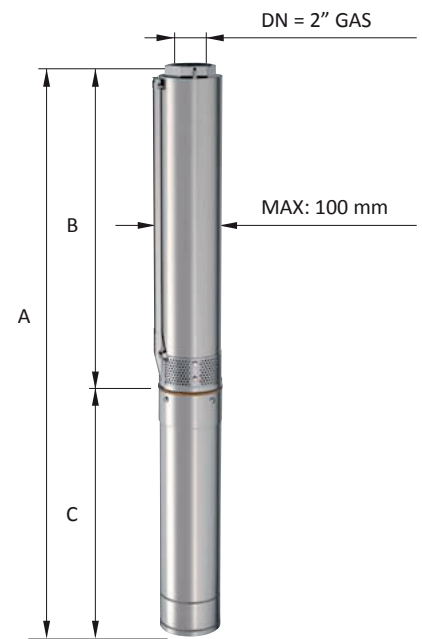


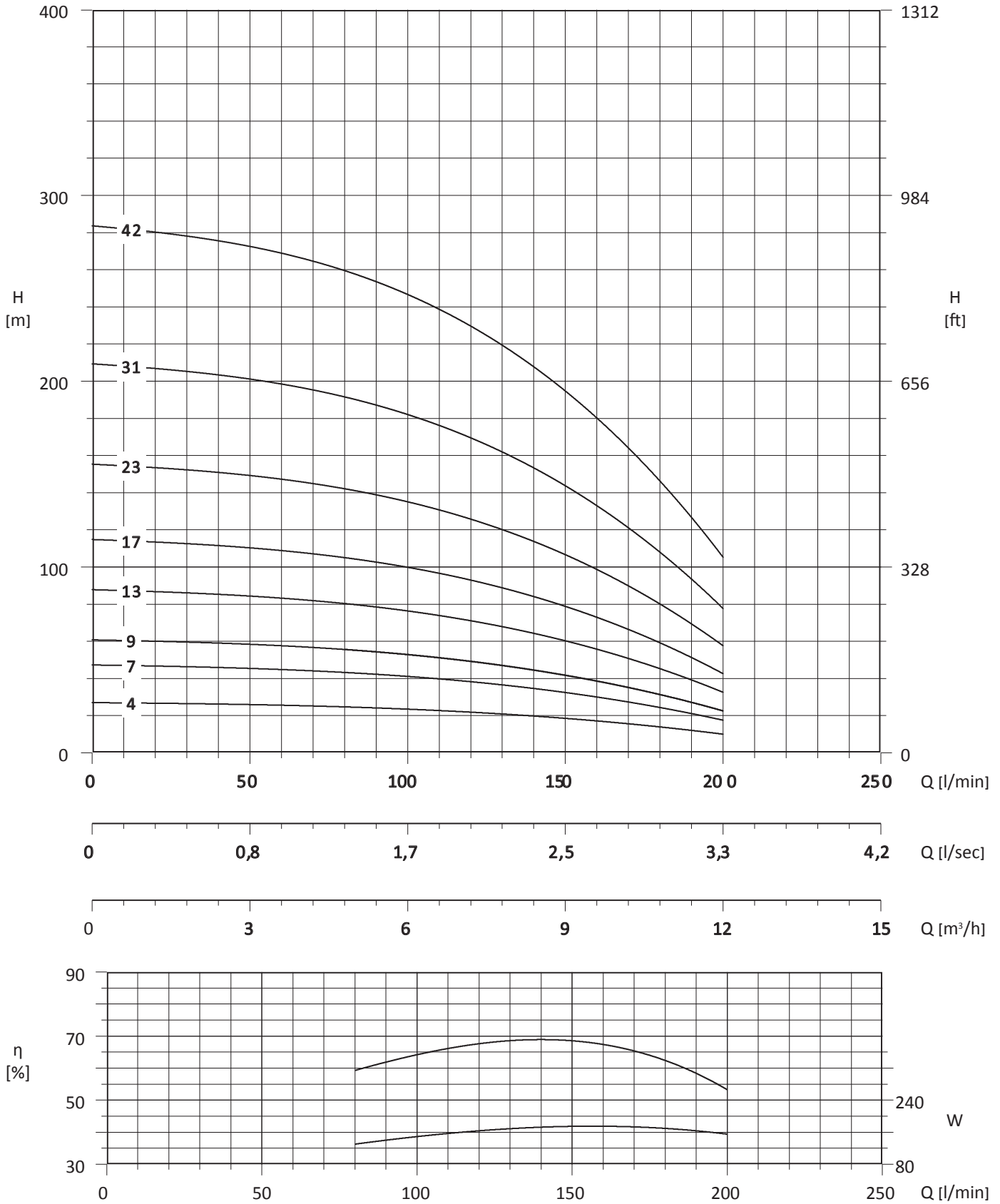
MEI ≥ 0,4 (direttiva EU No. 547/2012 - regulation EU N. 547/2012)
 Tolleranze secondo UNI ISO 9906 livello 3B - Tolerances according to UNI ISO 9906 grade 3B

4" 4L 9

Motor 50 Hz - 2900 rpm						Q								
TYPE	Power		1~ 230 V		400 V	l/min	0	80	100	120	140	160	180	200
	(HP)	(kW)	A	μF	A	l/sec	0	1,33	1,67	2,00	2,33	2,67	3,00	3,33
						m³/h	0	4,8	6	7,2	8,4	9,6	10,8	12
4L 9/04	1	0,75	6,5	30	2,2	H[m]	27	25	23	22	20	17	14	10
4L 9/07	1,5	1,10	9,6	40	3,1		47	44	40	39	35	30	25	18
4L 9/09	2	1,50	11,8	50	4		61	56	52	50	45	38	32	23
4L 9/13	3	2,20	15,2	75	5,8		88	81	75	72	65	55	46	33
4L 9/17	4	3	-	-	7,5		115	106	98	94	85	72	60	43
4L 9/23	5,5	4	-	-	9,8		155	144	132	127	115	98	81	58
4L 9/31	7,5	5,50	-	-	13,5		209	194	178	171	155	132	109	78
4L 9/42	10	7,50	-	-	17,5		284	263	242	231	210	179	147	105

Motor 50 Hz 2900 rpm	Dimensions (mm)					Weight (kg)		
TYPE	A 1~ 230 V	A 3~ 400 V	B	C 1~	C 3~	M 1~	M 3~	P
4L 9/04	643	618	281	362	337	10	10	3
4L 9/07	763	733	371	392	362	12	12	4
4L 9/09	853	823	431	422	392	13	13	4,5
4L 9/13	1040	1025	573	467	452	15	15	6
4L 9/17	-	1250	693	-	557	-	19	7,5
4L 9/23	-	1470	873	-	597	-	22	8,5
4L 9/31	-	1833	1135	-	698	-	27	11
4L 9/42	-	2305	1487	-	818	-	32	15





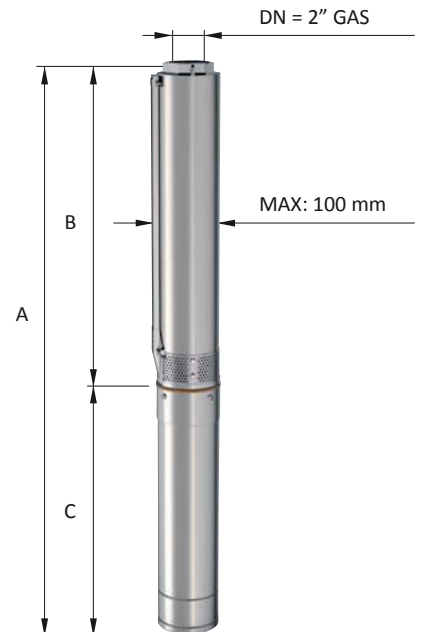
MEI ≥ 0,4 (direttiva EU No. 547/2012 - regulation EU N. 547/2012)

Tolleranze secondo UNI ISO 9906 livello 3B - Tolerances according to UNI ISO 9906 grade 3B

4" 4L 10

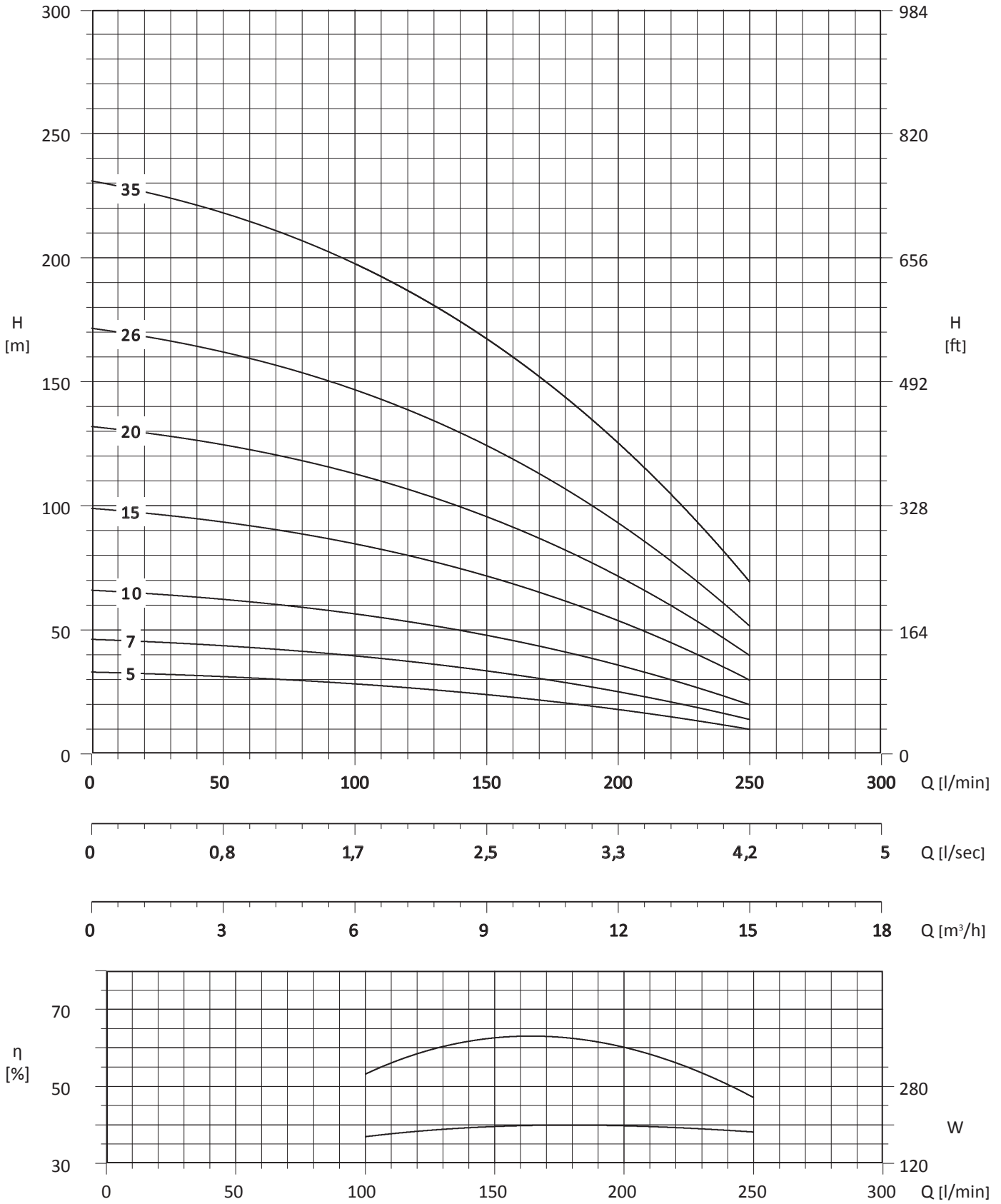
Motor 50 Hz - 2900 rpm						Q								
TYPE	Power		1~ 230 V		400 V	l/min	0	100	125	150	175	200	225	250
	(HP)	(kW)	A	μF	A	l/sec	0	1,67	2,08	2,50	2,92	3,33	3,75	4,17
						m ³ /h	0	6	7,5	9	10,5	12	13,5	15
4L 10/05	1,5	1,10	9,6	40	3,1	H[m]	33	28	27	24	21	18	14	10
4L 10/07	2	1,50	11,8	50	4		46	39	37	34	29	25	20	14
4L 10/10	3	2,20	15,2	75	5,8		66	56	53	48	42	36	28	20
4L 10/15	4	3	-	-	7,5		99	84	80	72	63	54	42	30
4L 10/20	5,5	4	-	-	9,8		132	112	106	96	84	72	56	40
4L 10/26	7,5	5,50	-	-	13,5		172	146	138	125	109	94	73	52
4L 10/35	10	7,50	-	-	17,5		231	196	186	168	147	126	98	70

Motor 50 Hz 2900 rpm	Dimensions (mm)					Weight (kg)		
TYPE	A 1~ 230 V	A 3~ 400 V	B	C 1~	C 3~	M 1~	M 3~	P
4L 10/05	758	728	366	392	362	12	12	4,5
4L 10/07	870	840	448	422	392	13	13	5,4
4L 10/10	1060	1045	593	467	452	15	15	6,5
4L 10/15	-	1355	798	-	557	-	19	7,6
4L 10/20	-	1622	1025	-	597	-	22	11,5
4L 10/26	-	1969	1271	-	698	-	27	13,7
4L 10/35	-	2480	1662	-	818	-	32	17,8



MEI ≥ 0,4 (direttiva EU No. 547/2012 - regulation EU N. 547/2012)

Tolleranze secondo UNI ISO 9906 livello 3B - Tolerances according to UNI ISO 9906 grade 3B



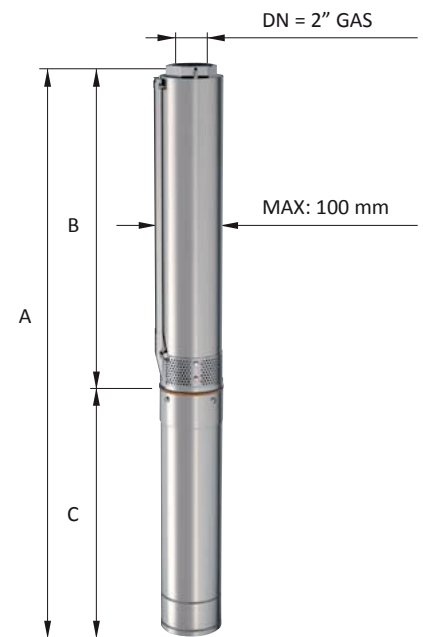
MEI ≥ 0,4 (direttiva EU No. 547/2012 - regulation EU N. 547/2012)

Tolleranze secondo UNI ISO 9906 livello 3B - Tolerances according to UNI ISO 9906 grade 3B

4" 4L 12

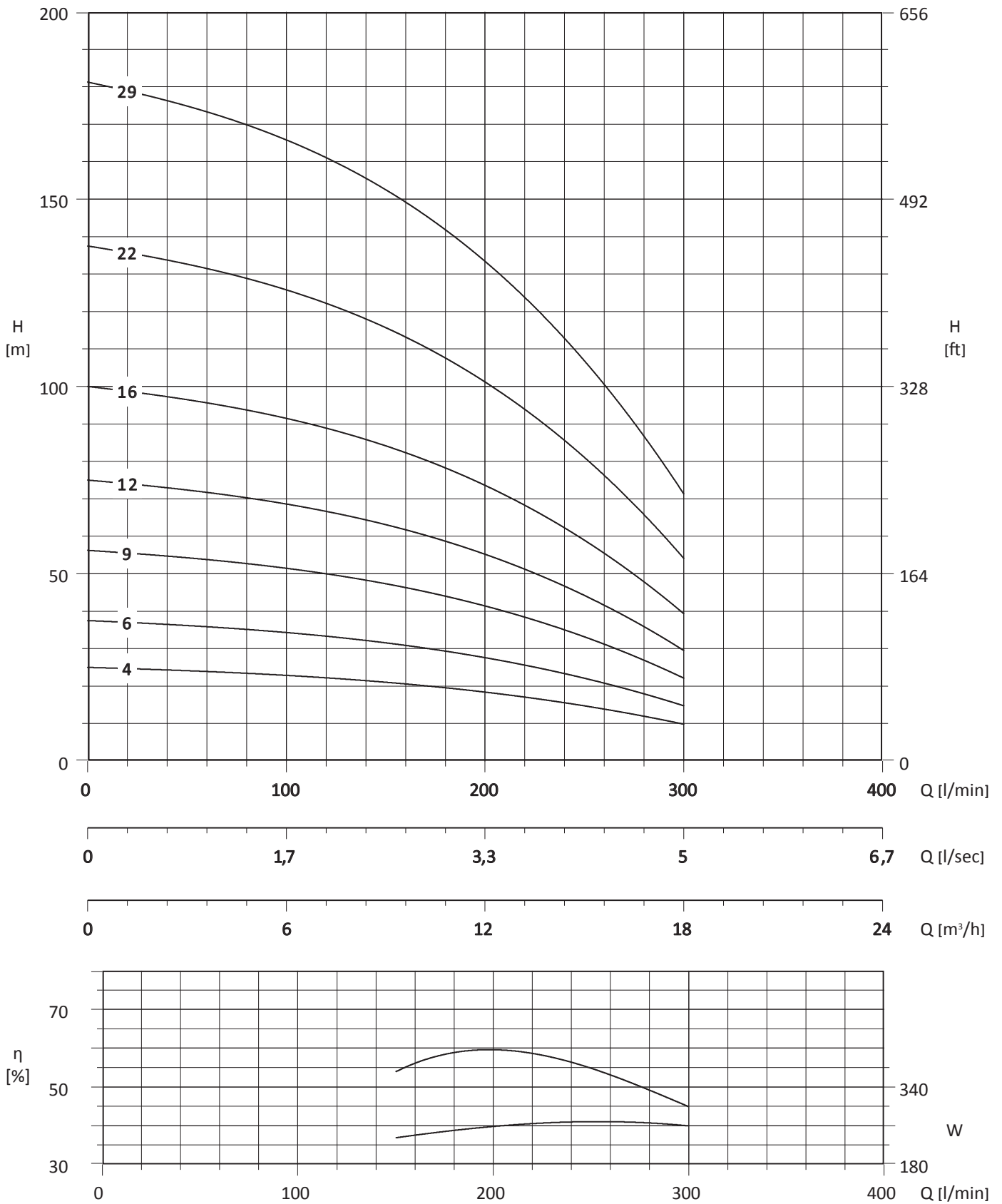
Motor 50 Hz - 2900 rpm						Q								
TYPE	Power		1~ 230 V		400 V	l/min	0	150	175	200	225	250	275	300
	(HP)	(kW)	A	μF	A	l/sec	0	2,50	2,92	3,33	3,75	4,17	4,58	5
						m³/h	0	9	10,5	12,0	13,5	15	16,5	18
4L 12/04	1,5	1,10	9,6	40	3,1	H[m]	25	21	20	18	17	15	12	10
4L 12/06	2	1,50	11,8	50	4		38	32	30	27	26	23	18	15
4L 12/09	3	2,20	15,2	75	5,8		56	47	45	41	38	34	27	23
4L 12/12	4	3	-	-	7,5		75	63	60	54	51	45	36	30
4L 12/16	5,5	4	-	-	9,8		100	84	80	72	68	60	48	40
4L 12/22	7,5	5,50	-	-	13,5		138	116	110	99	94	83	66	55
4L 12/29	10	7,50	-	-	17,5		181	152	145	131	123	109	87	73

Motor 50 Hz 2900 rpm	Dimensions (mm)					Weight (kg)		
TYPE	A 1~ 230 V	A 3~ 400 V	B	C 1~	C 3~	M 1~	M 3~	P
4L 12/04	717	687	325	392	362	12	12	4
4L 12/06	829	799	407	422	392	13	13	5,5
4L 12/09	1019	1004	552	467	452	15	15	6,3
4L 12/12	-	1232	675	-	557	-	19	7,5
4L 12/16	-	1436	839	-	597	-	22	10
4L 12/22	-	1805	1107	-	698	-	27	13
4L 12/29	-	2234	1416	-	818	-	32	15,8



MEI ≥ 0,4 (direttiva EU No. 547/2012 - regulation EU N. 547/2012)

Tolleranze secondo UNI ISO 9906 livello 3B - Tolerances according to UNI ISO 9906 grade 3B



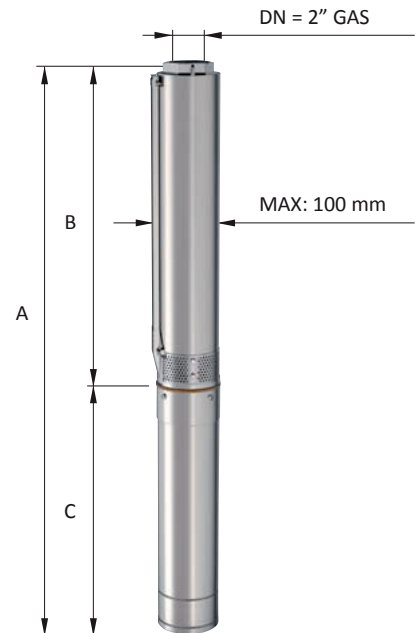
MEI ≥ 0,4 (direttiva EU No. 547/2012 - regulation EU N. 547/2012)

Tolleranze secondo UNI ISO 9906 livello 3B - Tolerances according to UNI ISO 9906 grade 3B

4" 4L 16

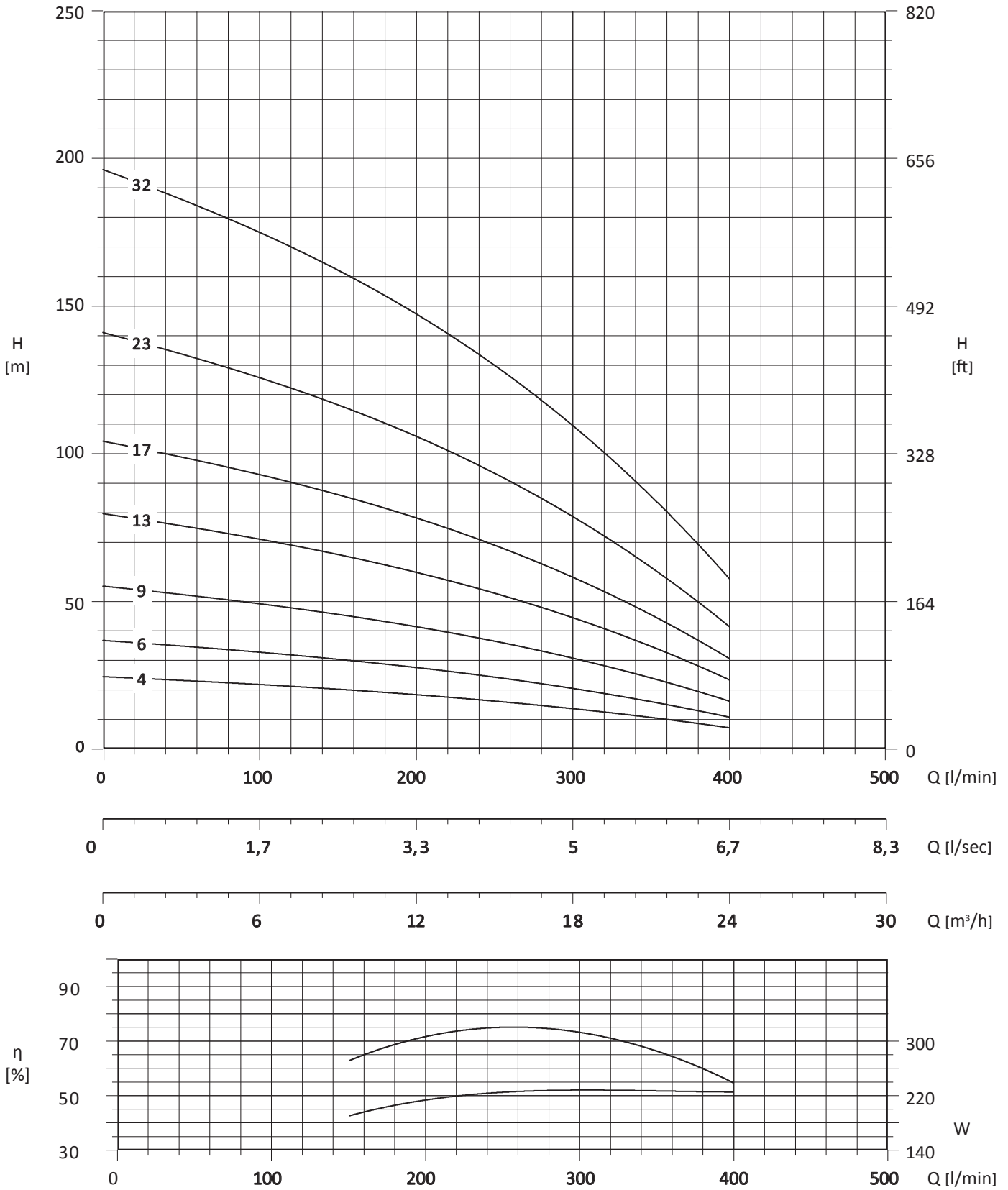
Motor 50 Hz - 2900 rpm						Q							
TYPE	Power		1~ 230 V		400 V	l/min	0	150	200	250	300	350	400
	(HP)	(kW)	A	μF	A	l/sec	0	2,50	3,33	4,17	5	5,83	6,67
						m ³ /h	0	19	12,0	15	18	21	24
4L 16/04	1,5	1,10	9,6	40	3,1	H[m]	25	20	19	17	14	10	7
4L 16/06	2	1,50	11,8	50	4		37	30	28	25	21	15	11
4L 16/09	3	2,20	15,2	75	5,8		55	45	42	37	31	13	17
4L 16/13	4	3	-	-	7,5		80	65	60	54	44	33	24
4L 16/17	5,5	4	-	-	9,8		104	85	79	70	58	44	31
4L 16/23	7,5	5,50	-	-	13,5		141	115	107	95	79	59	43
4L 16/32	10	7,50	-	-	17,5		196	160	148	132	109	82	59

Motor 50 Hz 2900 rpm	Dimensions (mm)					Weight (kg)		
TYPE	A 1~ 230 V	A 3~ 400 V	B	C 1~	C 3~	M 1~	M 3~	P
4L 16/04	895	865	503	392	362	12	12	5
4L 16/06	1075	1045	653	422	392	13	13	6
4L 16/09	1345	1330	878	467	452	15	15	9
4L 16/13	-	1735	1178	-	557	-	19	13
4L 16/17	-	2075	1478	-	597	-	22	17
4L 16/23	-	2626	1928	-	698	-	27	23
4L 16/32	-	3421	2603	-	818	-	32	31



MEI ≥ 0,4 (direttiva EU No. 547/2012 - regulation EU N. 547/2012)

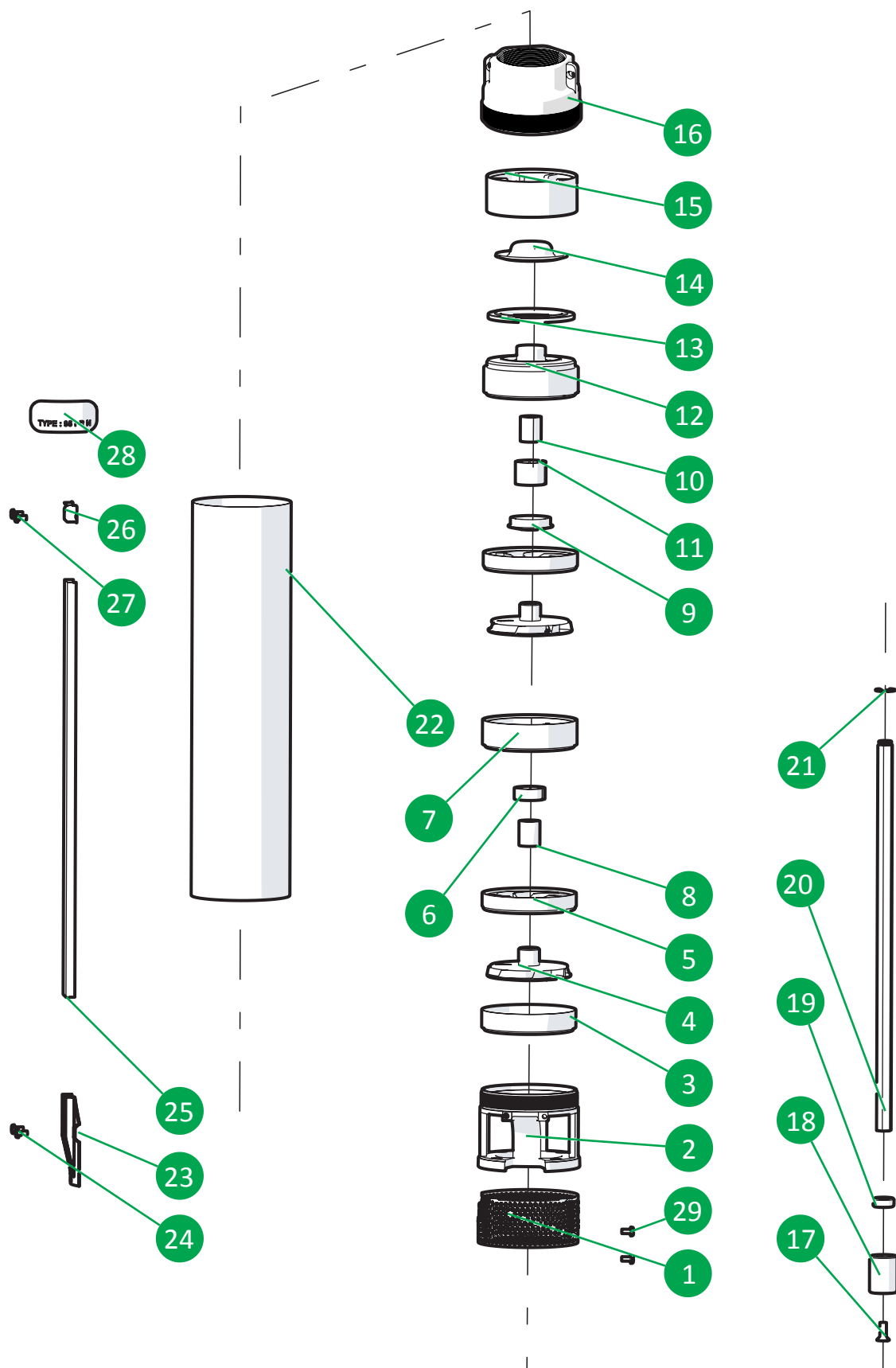
Tolleranze secondo UNI ISO 9906 livello 3B - Tolerances according to UNI ISO 9906 grade 3B



Massima quantità di sabbia ammessa: 50g/m³ / Maximum sand content 50 g/m³
 MEI ≥ 0,4 (direttiva EU No. 547/2012 - regulation EU N. 547/2012)
 Tolleranze secondo UNI ISO 9906 livello 3B - Tolerances according to UNI ISO 9906 grade 3B

4" 4L line

ELETTROPOMPE SOMMERSE RADIALI E SEMIASSIALI / RADIAL ELECTRIC PUMPS AND SEMI-AXIAL
ELECTROPOMPES RADIALES ET SEMI AXIALES / ELECTROBOMBAS RADIALES Y SEMI AXIALES



4L			
N. CODE	DESCRIZIONE (ITALIANO)	DESCRIPTION (ENGLISH)	MATERIAL
1	SUCCHERUOLA	SUCTION STRAINER	AISI 304
2	GABBIA DI ASPIRAZIONE	SUCTION CAGE	AISI 304
3	ELEMENTO INTERMEDIO	INTERMEDIATE CASING	AISI 304
4	GIRANTE	IMPELLER	POLYCARBONATE
5	DIFFUSORE	DIFFUSEUR	NORYL GFN2
6	BRONZINA SUPPORTO INTERMEDIO	INTERMEDIATE BEARING BUSH	RUBBER NBR
7	SUPPORTO INTERMEDIO	INTERMEDIATE SUPPORT	NORYL GFN2
8	DISTANZIATORE INTERMEDIO	INTERMEDIATE SPACER	AISI 304
9	PARASABBIA	SAND GUARD	NORYL GFN2
10	DISTANZIATORE SUPPORTO SUPERIORE	SPACER UPPER SUPPORT	AISI 304
11	BRONZINA SUPPORTO SUPERIORE	UPPER BEARING BUSH	RUBBER NBR
12	SUPPORTO SUPERIORE	UPPER SUPPORT	NORYL GFN2
13	GUARNIZIONE FARFALLA	GASLET VALVE	RUBBER NBR
14	FARFALLA	CAP VALVE	AISI 304
15	ANELLO RACCORDO MANDATA	RING CONNECTOR DELIVERY BOWL	NORYL GFN2
16	MANDATA	DELIVERY BOWL	AISI 304
17	VITE M6X12	SCREW M6X12	AISI 304
18	GIUNTO DI TRAINO	FLOTTANTE FLOATING JOINT	AISI 304
19	DISTANZIATORE PRIMA GIRANTE	SPACER FIRST IMPELLER	POLYCARBONATE
20	ALBERO POMPA	PUMP SHAFT	AISI 420
21	SEEGER	SEEGER	AISI 304
22	CAMICIA	SLEEVE	AISI 304
23	STAFFETTA INFERIORE	LOWER FLANGE	AISI 304
24	N.2 VITI M4 X 10 PER STAFFETTA INFERIORE	N.2 SCREW M4X10 FOR LOWER FLANGE	AISI 304
25	COPRICAPO	COVER CABLE	AISI 304
26	STAFFETTA SUPERIORE	UPPER FLANGE	AISI 304
27	N.2 VITI M4 X 10 PER STAFFETTA SUPERIORE	N.2 SCREW M4X10 FOR UPPER FLANGE	AISI 304
28	ETICHETTA ADESIVA	ADHESIVE LABEL	POLYESTER
29	N.2 VITI M4 X 8 PER SUCCHERUOLA	N.2 SCREW M4X10 SUCTION STRAINER	AISI 304

N. CODE	DESCRIPTION (FRANCAIS)	DESCRIPTION (ESPAÑOL)	MATERIAL
1	CREPINE	REJILLA	AISI 304
2	CAGE D'ASPIRATION	CUERPO DE ASPIRACION	AISI 304
3	ELEMENT INTERMEDIARE	ELEMENTO INTERMEDIO	AISI 304
4	ROUE	IMPULSOR	POLYCARBONATE
5	DIFFUSEUR	DIFUSOR	NORYL GFN2
6	COUSSINET BEARING BUSH	COJINETE SOPORTE INTERMEDIO	RUBBER NBR
7	SUPPORT INTERMEDIARE	SOPORTE INTERMEDIO	NORYL GFN2
8	ENTRETOISE INTERMEDIARE	DISTANCIADOR INTERMEDIO	AISI 304
9	PARA SABLE	PROTECTOR ARENA	NORYL GFN2
10	SUPPORT SUPERIEURE SPACER	DISTANCIADOR SOPORTE SUPERIOR	AISI 304
11	COUSSINET SUPPORT SUPERIEURE	COJINETE SOPORTE SUPERIOR	RUBBER NBR
12	SUPPORT SUPERIEURE	SOPORTE SUPERIOR	NORYL GFN2
13	VALVE GASKET	JUNTA DE VALVULA	RUBBER NBR
14	PLAT	VALVULA	AISI 304
15	RING CONNECTEUR PLAT	ANILLO CUERPO DE IMPULSION	NORYL GFN2
16	REFOULEMENT	CUERPO DE IMPULSION	AISI 304
17	VIS M6X12	TORNILLO M6X12	AISI 304
18	JOINT FLOTTANT	ACOPLAMIENTO FLOTANTE	AISI 304
19	ENTRETOISE PREMIERE ROUE	DISTANCIADOR PRIMER IMPULSOR	POLYCARBONATE
20	ARBRE POMPE	EJE DE BOMBA	AISI 420
21	SEEGER	SEEGER	AISI 304
22	CHEMISE	CAMISA	AISI 304
23	BRIDE INFERIEURE	GRAPA INFERIOR	AISI 304
24	N.2 VIS POUR BRIDE INFERIEURE	N.2 TORNILLOS GRAPA INFERIOR	AISI 304
25	PROTECTION CABLE	PARACABLE	AISI 304
26	BRIDE SUPERIEURE	GRAPA SUPERIOR	AISI 304
27	N.2 VIS POUR BRIDE SUPERIEURE	N.2 TORNILLOS GRAPA SUPERIOR	AISI 304
28	ADHESIVE ÉTIQUETTE	ETIQUETA	POLYESTER
29	N.2 VIS POUR CREPINE	N.2 TORNILLOS REJILLA	AISI 304

Elettropompe Sommerse 6" Radiali e Semiassali

6" Borehole Radial and Mix-flow Pumps

Bombas para Pozos 6" Radiales y Semi Axiales

Pompes puor Puits de 6" Radiales et Semi Axiales

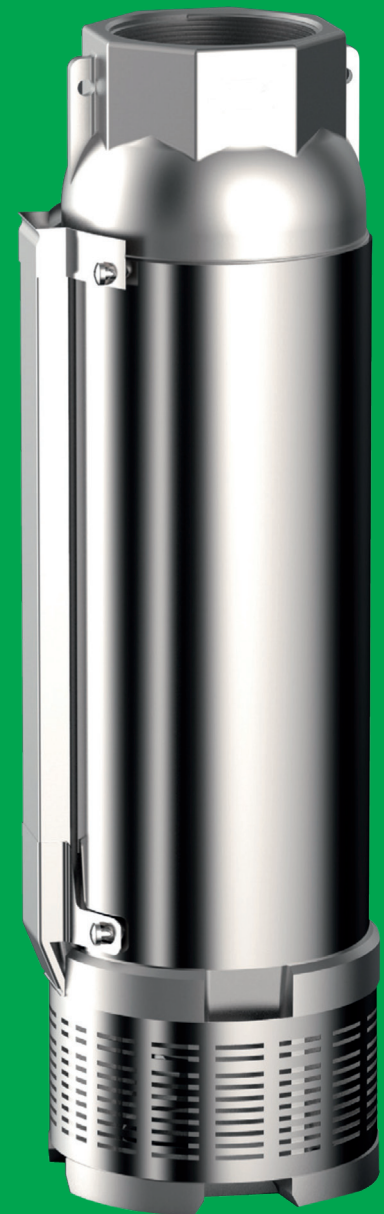
6" 6L line

CARATTERISTICHE COSTRUTTIVE / CONSTRUCTION FEATURES CARACTERÍSTICAS CONSTRUCTIVAS / CARACTÉRISTIQUES D'EXÉCUTION

Corpo d'Aspirazione e di Mandata Suction and delivery outlet	AISI 304 Microfuso AISI 304 Micro-casted
Caja de Aspiración y de Impulsión Cage d'aspiration et de refoulement	AISI 304 Microfundido AISI 304 Micro-moulé
Valvola Body Valvula Plat	AISI 304
Giranti e diffusori Impellers and diffusers Rodetes y difusores Turbines et diffuseurs	policarbonato alimentare Lexan foodstuff polycarbonate Lexan policarbonato alimentario Lexan polycarbonate alimentaire Lexan
Bronzina superiore Upper bushings Cojinete superior Coussinet de bague supérieur	gomma NBR NBR rubber goma NBR caoutchouc NBR
Albero corpo pompa Shaft pump side Eje cuerpo bomba Arbre pompe	AISI 420
Quantità di sabbia nell'acqua Quantity of sand in the water Cantidad de arena en el agua Quantité de sable dans l'eau	max 400 gr/m³

MOTORE / MOTOR / MOTOR / MOTEUR

Asincrono 2 poli Asynchronous 2 pole	incapsulato non riavvolgibile o riavvolgibile in bagno d'olio encapsulated not rewindable or rewindable in oil bath
Asincrono 2 polos Asinchrone 2 pôles	encapsulado no bobinable o bobinable en baño de aceite encapsulé non re-enroulable enroulable en bain d'huile
Classe di isolamento Insulation class Clase de aislamiento Classe d'isolation	F
Grado di protezione Protection degree Grado de protección protection	IP68
Temperatura del liquido Liquid temperature Temperatura del líquido Température du liquide	max 30 °C



Pompe sommerse centrifughe multistadio per pozzi da 6". Valvola di ritegno incorporata nella bocca di mandata. Flangia di accoppiamento al motore secondo la normativa NEMA. Applicazioni civili e agricole sono tra le più comuni.

Submersible multistage centrifugal pumps for 6" wells. Check valve built into the delivery outlet. Pump flange for coupling with motors are made according to NEMA standards. Most common applications are civil and agricultural.

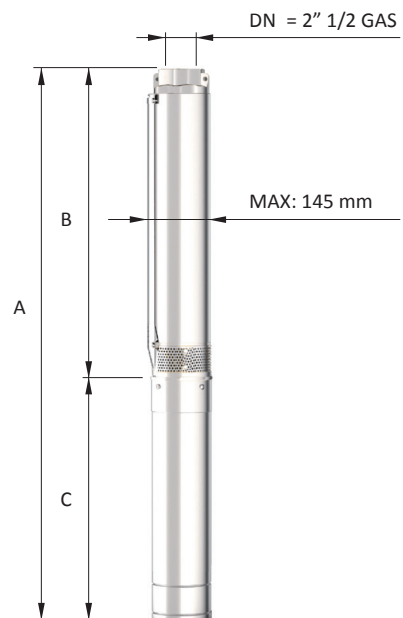
Bombas sumergibles para pozos de 6". Válvula de retención incorporada en la boca de impulsión. Brida de conexión al motor según norma NEMA. Utilizadas en particular para aplicaciones civiles y agrícolas.

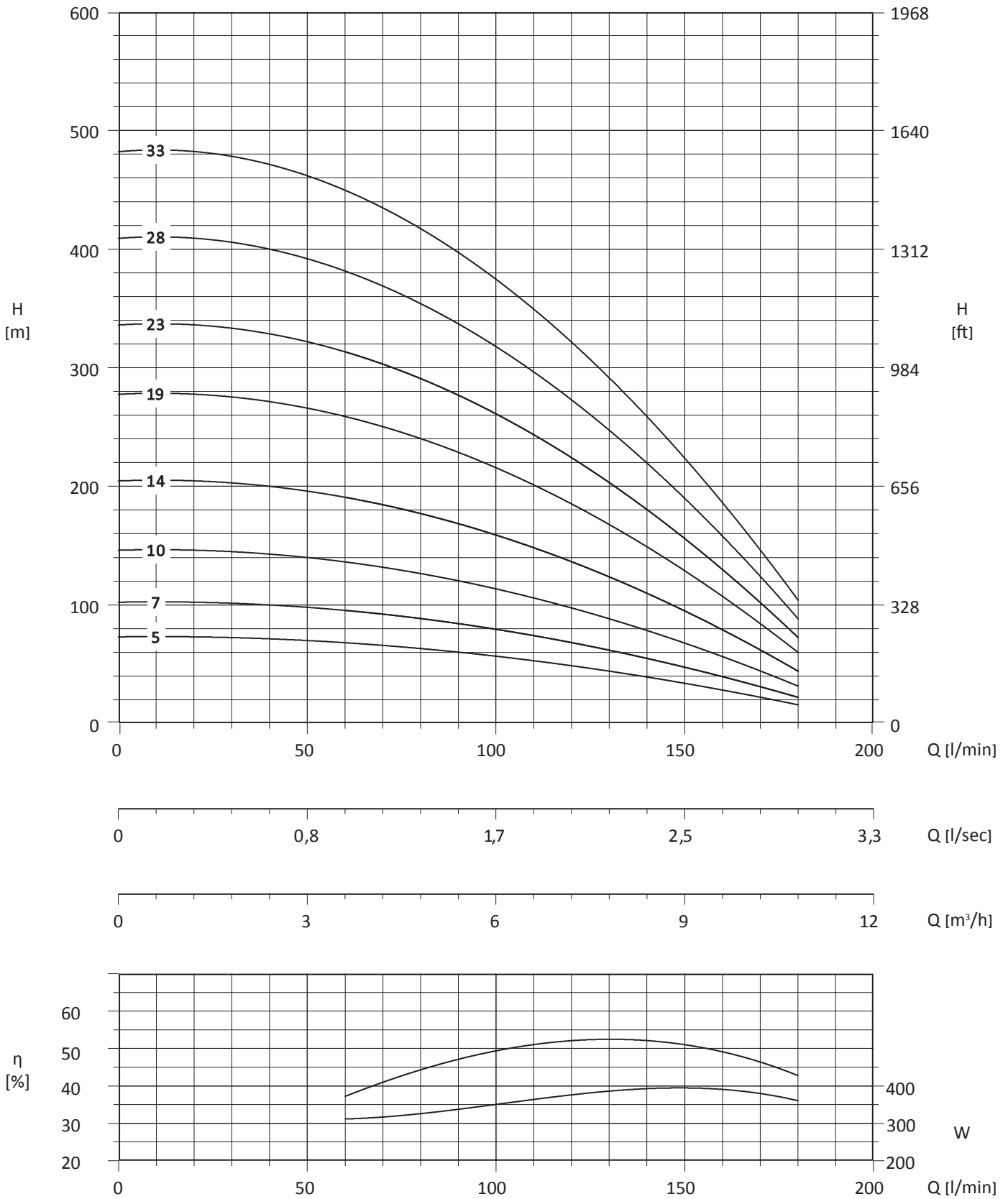
Pompes immergées centrifuges multietagées pour puits de 6". Clapet de retenue incorporé dans l'orifice de refoulement. Bride d'accouplement au moteur est exécutée selon normes NEMA. Les applications civiles et agricoles sont parmi les plus communes.

6" 6L 8

Motor 50 Hz - 2900 rpm				Q								
TYPE	Power		400 V A	I/min	0	60	80	100	120	140	160	180
	(HP)	(kW)		I/sec	0	1	1,33	1,67	2	2,33	2,67	3
				m ³ /h	0	3,6	4,8	6	7,2	8,4	9,6	10,8
6L 8/05	3	2,20	5,5	H[m]	73	68	64	57	48	39	30	15
6L 8/07	4	3	6,7		102	95	90	79	67	54	42	21
6L 8/10	5,5	4	10		146	136	128	113	96	77	60	30
6L 8/14	7,5	5,50	12,5		204	190	179	158	134	108	84	42
6L 8/19	10	7,50	17,5		277	258	243	215	182	146	114	57
6L 8/23	12,5	9,20	21		336	313	294	260	221	177	138	69
6L 8/28	15	11	24,5		409	381	358	316	269	216	168	84
6L 8/33	17,5	13	28		482	449	422	373	317	254	198	99

Motor 50 Hz 2900 rpm	Dimensions (mm)			Weight (kg)	
	A	B	C	M	P
6L 8/05	947	495	452	15	14
6L 8/07	1104	547	557	19	16
6L 8/10	1222	625	597	22	18
6L 8/14	1427	729	698	27	21
6L 8/19	1592	891	701	55	25
6L 8/23	1746	995	751	60	28
6L 8/28	1936	1125	811	65	32
6L 8/33	2096	1255	841	70	36





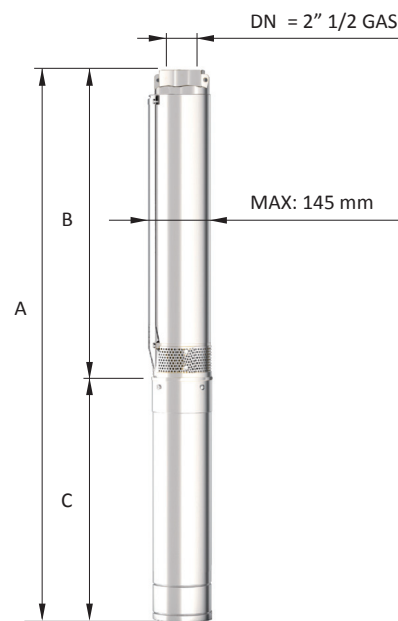
MEI ≥ 0,4 (direttiva EU No. 547/2012 - regulation EU N. 547/2012)

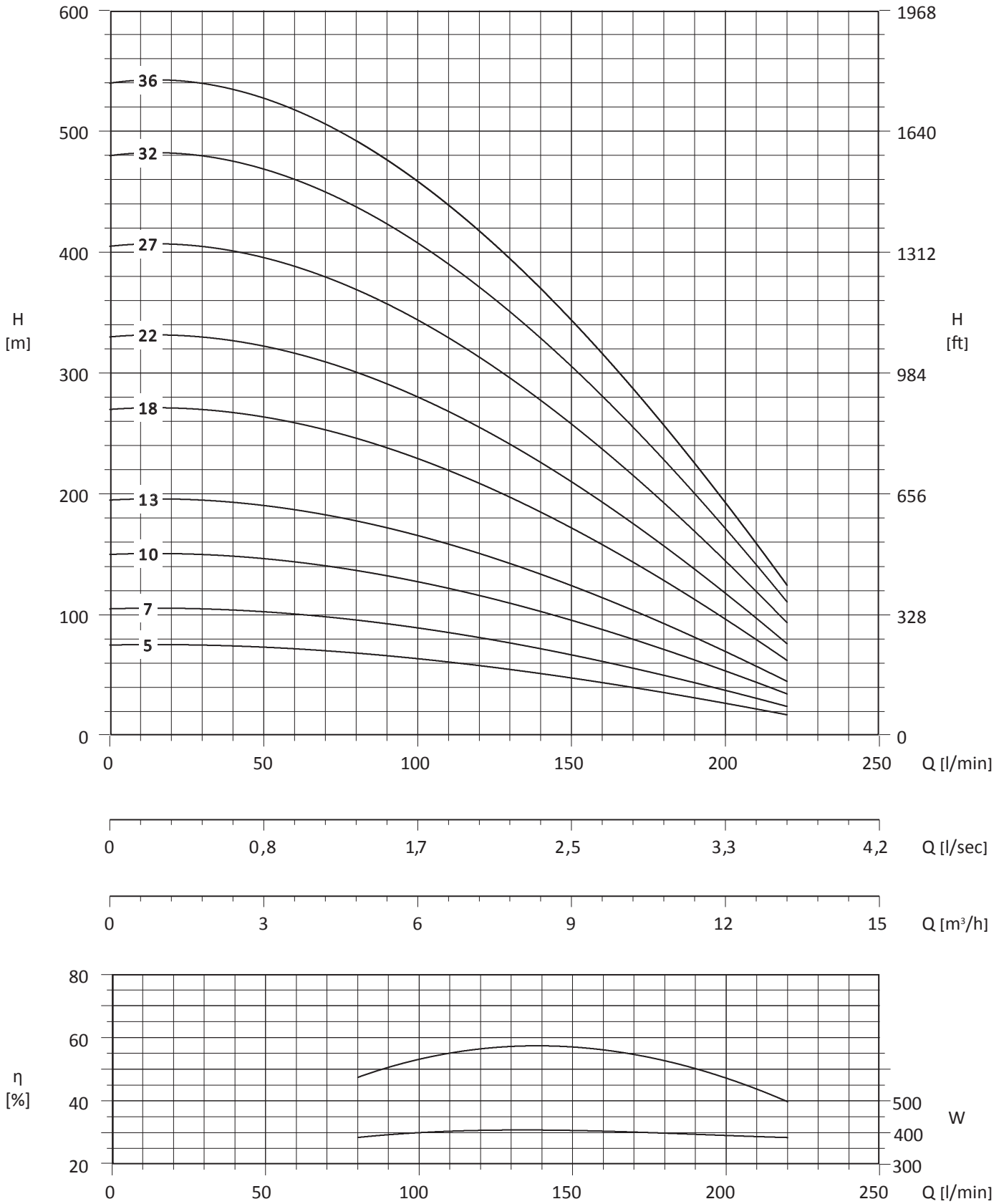
Tolleranze secondo UNI ISO 9906 livello 3B - Tolerances according to UNI ISO 9906 grade 3B

6" 6L 9

Motor 50 Hz - 2900 rpm				Q									
TYPE	Power		400 V	l/min	0	80	100	120	140	160	180	200	220
	(HP)	(kW)		A	l/sec	0	1,33	1,67	2,00	2,33	2,67	3,00	3,33
					m³/h	0	4,8	6	7,2	8,4	9,6	10,8	12,0
6L 9/05	3	2,20	5,5	H[m]	75	68	64	58	52	44	36	27	18
6L 9/07	4	3	6,7		105	95	90	81	72	62	50	37	25
6L 9/10	5,5	4	10		150	136	128	116	103	88	71	53	35
6L 9/13	7,5	5,50	12,5		195	177	166	151	134	114	92	69	49
6L 9/18	10	7,50	17,5		270	245	230	209	185	158	128	95	63
6L 9/22	12,5	9,20	21		330	299	282	255	227	194	156	117	77
6L 9/27	15	11	24,5		405	367	346	313	278	238	192	143	95
6L 9/32	17,5	13	28		480	435	410	371	330	282	227	170	112
6L 9/36	20	15	32		540	490	461	418	371	317	256	191	126

Motor 50 Hz - 2900 rpm	Dimensions (mm)			Weight (kg)	
TYPE	A	B	C	M	P
6L 9/05	947	495	452	15	14
6L 9/07	1104	547	557	19	16
6L 9/10	1222	625	597	22	18
6L 9/13	1401	703	698	27	21
6L 9/18	1651	833	818	32	25
6L 9/22	1720	969	751	60	28
6L 9/27	1910	1099	811	65	32
6L 9/32	2070	1229	841	70	36
6L 9/36	2264	1333	931	75	40





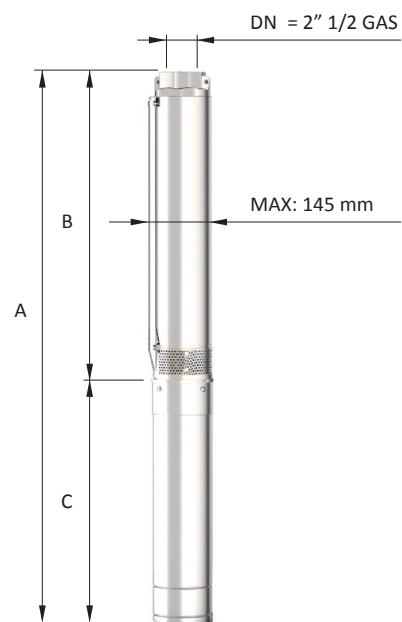
MEI ≥ 0,4 (direttiva EU No. 547/2012 - regulation EU N. 547/2012)

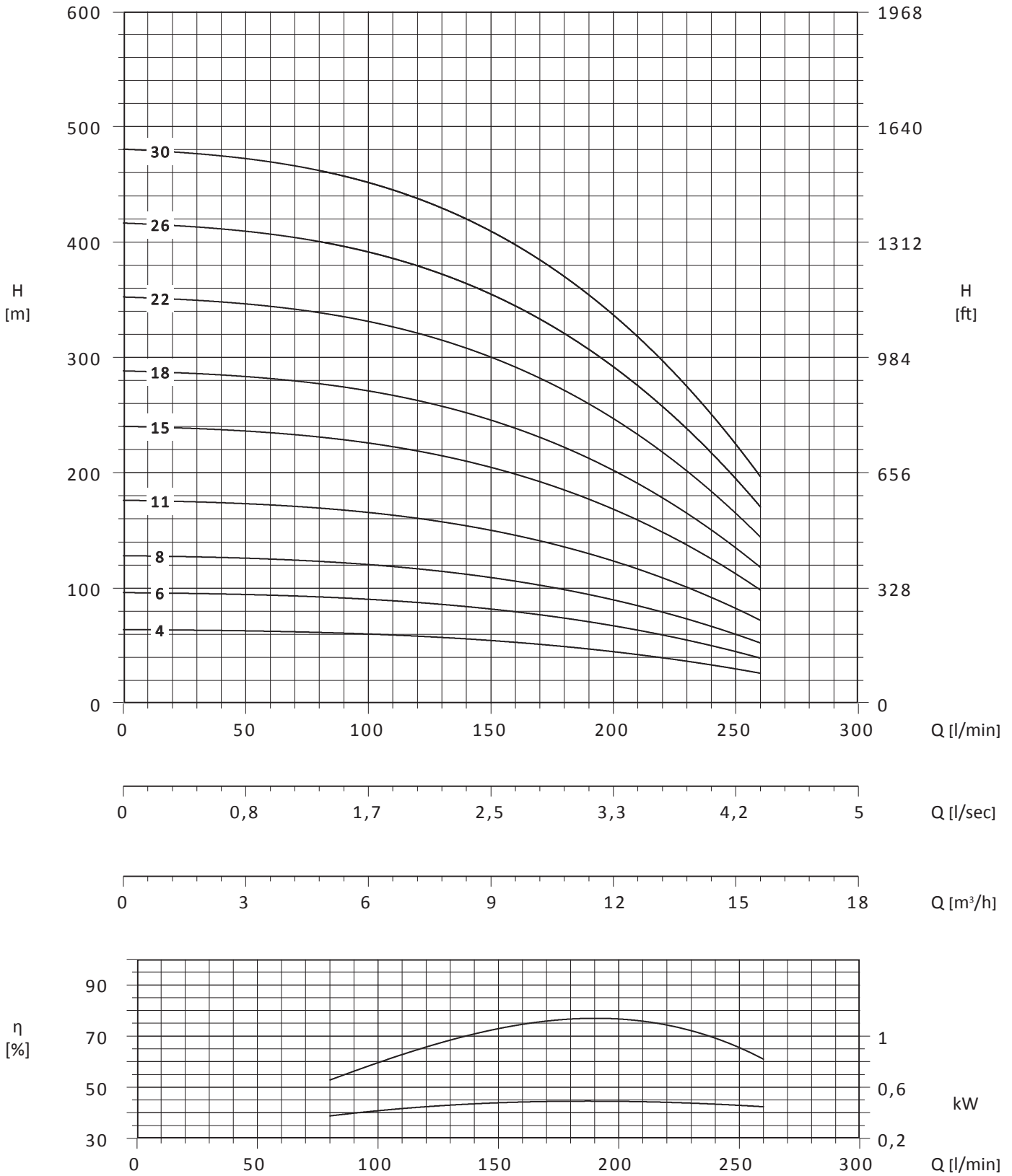
Tolleranze secondo UNI ISO 9906 livello 3B - Tolerances according to UNI ISO 9906 grade 3B

6" 6L 12

Motor 50 Hz - 2900 rpm				Q								
TYPE	Power		400 V	I/min	0	80	110	140	170	200	230	260
	(HP)	(kW)		I/sec	0	1,33	1,83	2,33	2,83	3,33	3,83	4,33
			A	m ³ /h	0	4,8	6,6	8,4	10,2	12	13,8	15,6
6L 12/04	3	2,20	5,5	H[m]	64	62	59	56	51	45	37	26
6L 12/06	4	3	6,7		96	93	89	84	77	68	56	39
6L 12/08	5,5	4	10		128	124	118	112	102	90	74	52
6L 12/11	7,5	5,50	12,5		176	171	162	154	140	124	102	72
6L 12/15	10	7,50	17,5		240	233	221	210	191	169	139	98
6L 12/18	12,5	9,20	21		288	279	266	252	230	203	167	117
6L 12/22	15	11	24,5		352	341	325	308	281	248	204	143
6L 12/26	17,5	13	28		416	403	384	364	332	293	241	169
6L 12/30	20	15	32		480	465	443	420	383	338	278	195

Motor 50 Hz - 2900 rpm	Dimensions (mm)			Weight (kg)	
TYPE	A	B	C	M	P
6L 12/04	921	469	452	15	14
6L 12/06	1078	521	557	19	16
6L 12/08	1170	573	597	22	18
6L 12/11	1349	651	698	27	21
6L 12/15	1456	755	701	55	25
6L 12/18	1584	833	751	60	28
6L 12/22	1780	969	811	65	32
6L 12/26	1914	1073	841	70	36
6L 12/30	2108	1177	931	75	40





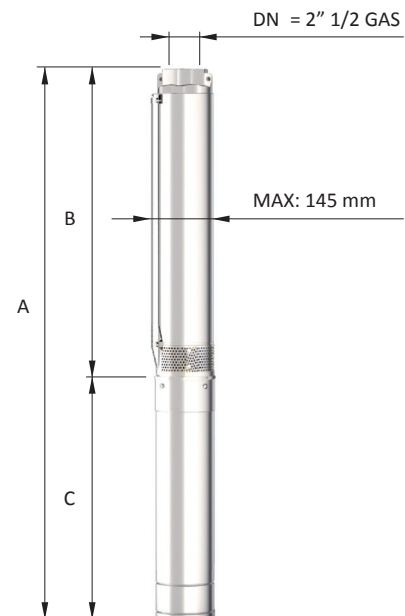
MEI ≥ 0,4 (direttiva EU No. 547/2012 - regulation EU N. 547/2012)

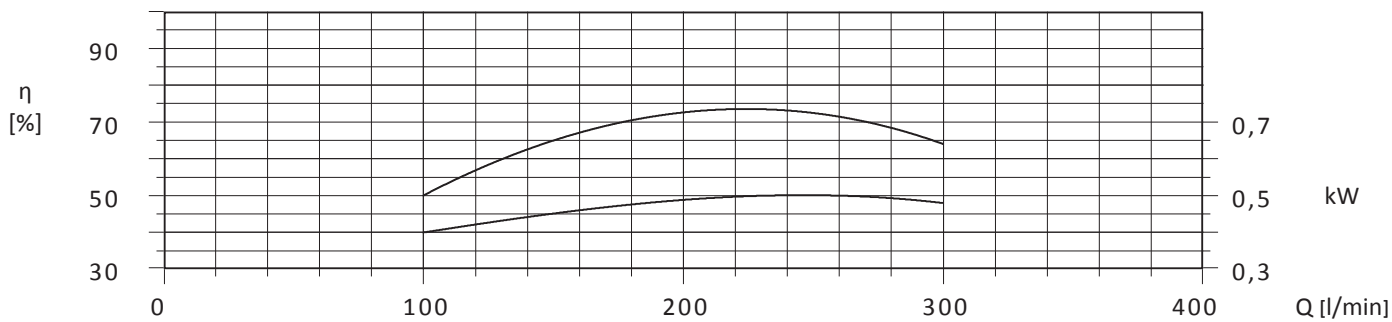
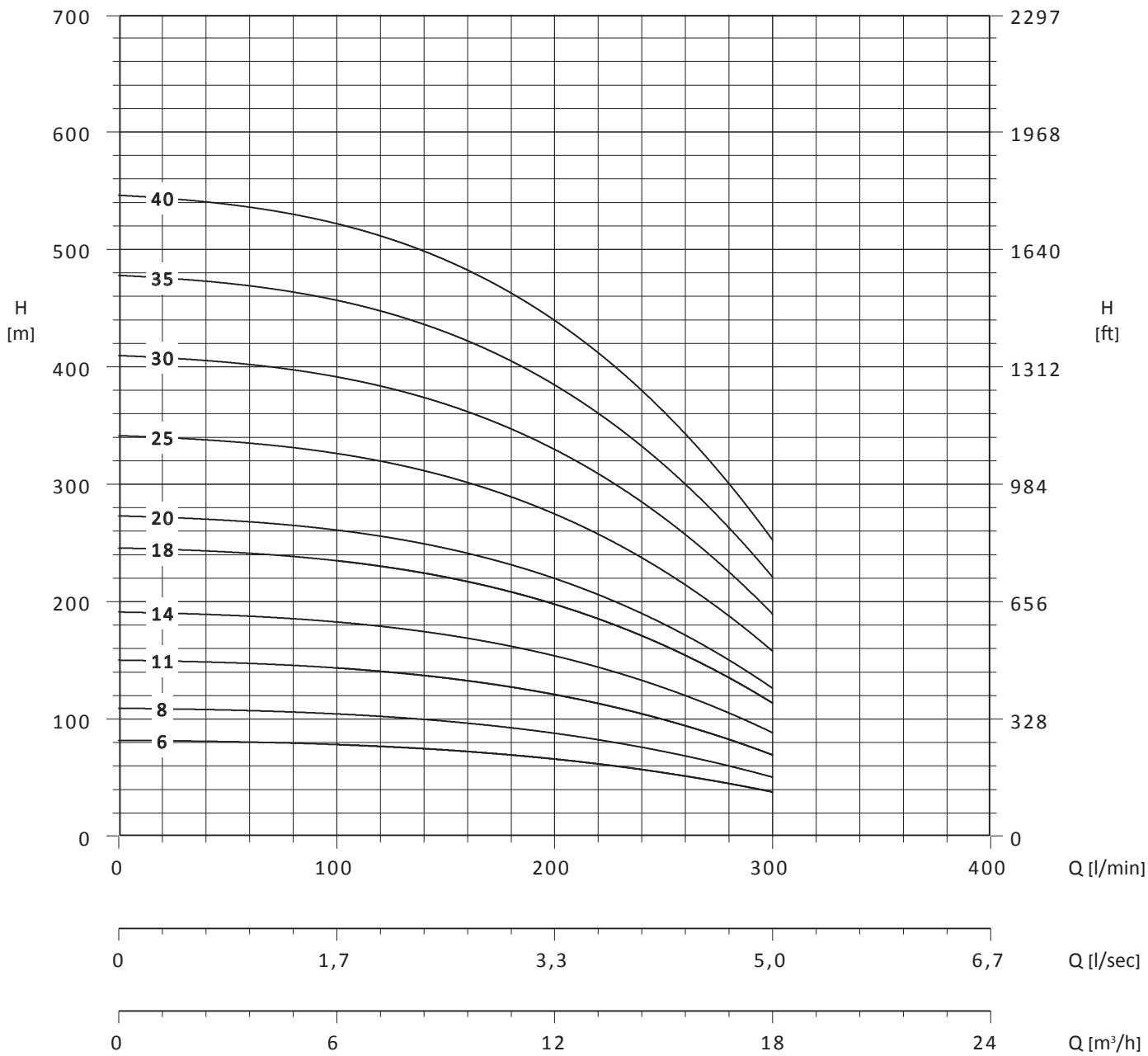
Tolleranze secondo UNI ISO 9906 livello 3B - Tolerances according to UNI ISO 9906 grade 3B

6" 6L 14

Motor 50 Hz - 2900 rpm				Q						
TYPE	Power		400 V	l/min	0	100	150	200	250	300
	(HP)	(kW)			0	1,67	2,50	3,33	4,17	5
	A	m³/h	0	6	9	12	15	18		
6L 14/06	4	3	6,7	H[m]	82	78	74	66	54	38
6L 14/08	5,5	4,00	10		109	104	99	88	72	51
6L 14/11	7,5	5,50	12,5		150	143	136	121	99	70
6L 14/14	10	7,50	17,5		191	182	173	154	126	89
6L 14/18	12,5	9,20	21		246	234	222	198	162	114
6L 14/20	15	11	24,5		273	260	247	220	180	127
6L 14/25	17,5	13	28		342	325	308	275	225	158
6L 14/30	20	15	32		410	390	370	330	270	190
6L 14/35	25	18,50	40		478	455	432	385	315	222
6L 14/40	30	22	47,5		546	520	493	440	360	253

Motor 50 Hz 2900 rpm	Dimensions (mm)			Weight (kg)	
	A	B	C	M	P
6L 14/06	1078	521	557	19	16
6L 14/08	1170	573	597	22	18
6L 14/11	1349	651	698	27	21
6L 14/14	1430	729	701	55	25
6L 14/18	1616	865	751	60	29
6L 14/20	1728	917	811	65	31
6L 14/25	1888	1047	841	70	37
6L 14/30	2108	1177	931	75	42
6L 14/35	2330	1339	991	83	47
6L 14/40	2540	1469	1071	92	52





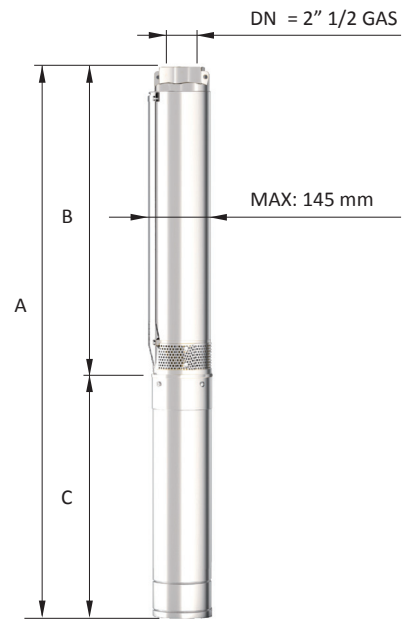
MEI ≥ 0,4 (direttiva EU No. 547/2012 - regulation EU N. 547/2012)

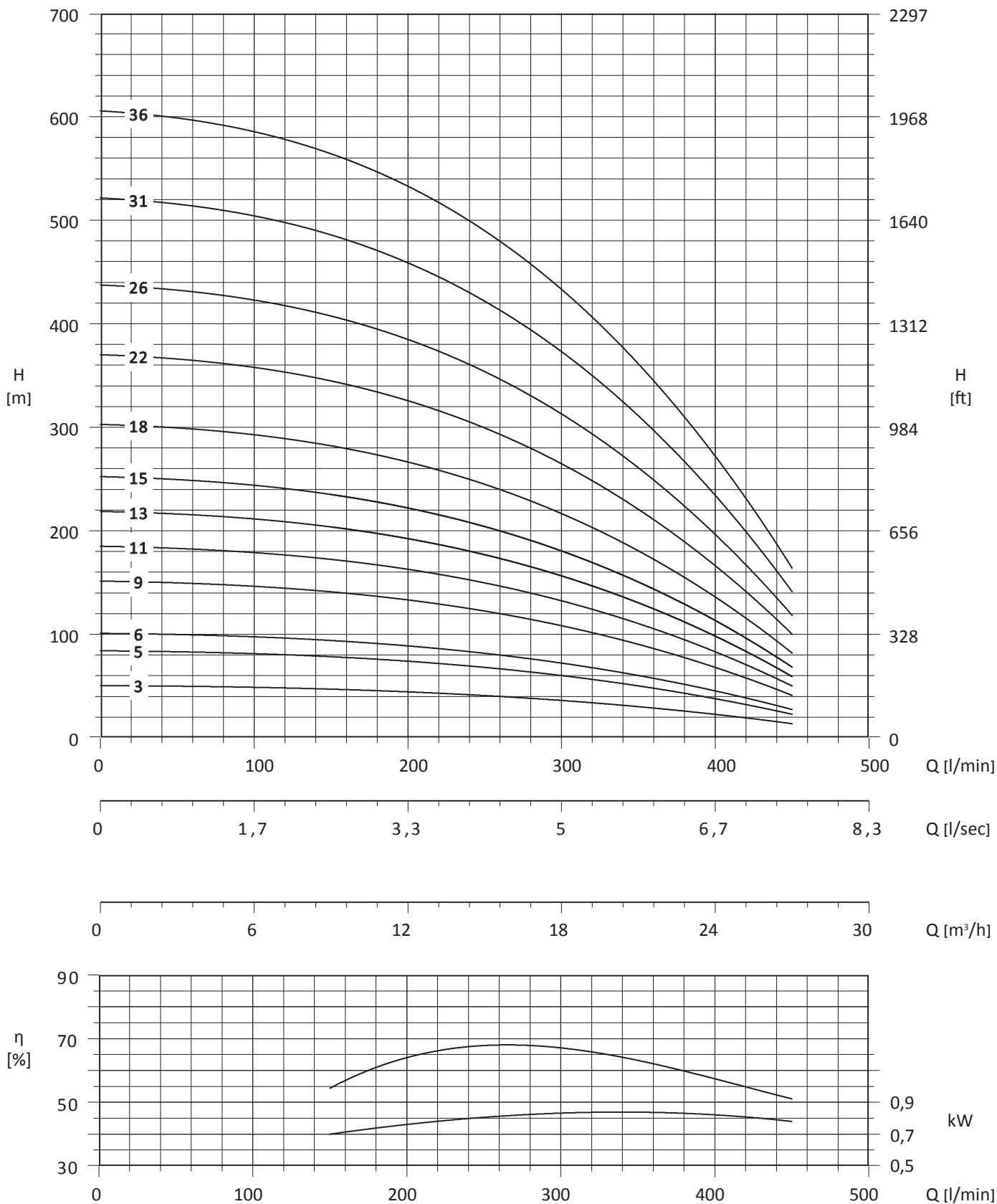
Tolleranze secondo UNI ISO 9906 livello 3B - Tolerances according to UNI ISO 9906 grade 3B

6" 6L 17

Motor 50 Hz - 2900 rpm				Q								
TYPE	Power		400 V	I/min	0	150	200	250	300	350	400	450
	(HP)	(kW)		I/sec	0	2,50	3,33	4,17	5	5,83	6,67	7,50
	A	m ³ /h	0	9	12	15	18	21	24	27		
6L 17/03	4	3	6,7	H[m]	51	47	44	42	36	30	23	14
6L 17/05	5,5	4	10		84	78	74	69	60	50	38	23
6L 17/06	7,5	5,50	12,5		101	93	89	83	72	60	45	28
6L 17/09	10	7,50	17,5		152	140	133	125	108	89	68	41
6L 17/11	12,5	9,20	21		185	171	162	152	132	109	83	51
6L 17/13	15	11	24,5		219	202	192	180	156	129	98	60
6L 17/15	17,5	13	28		253	234	221	208	180	149	113	69
6L 17/18	20	15	32		303	280	266	249	217	179	135	83
6L 17/22	25	18,50	40		370	343	325	304	265	218	165	101
6L 17/26	30	22	47,5		438	405	384	360	313	258	195	120
6L 17/31	35	26	55		522	483	458	429	373	308	233	143
6L 17/36	40	30	62,5		606	561	531	498	433	357	270	166

Motor 50 Hz - 2900 rpm	Dimensions (mm)			Weight (kg)	
	A	B	C	M	P
6L 17/03	1022,5	465,5	557	19	14
6L 17/05	1129,5	532,5	597	22	15
6L 17/06	1264	566	698	27	16
6L 17/09	1484,5	666,5	818	32	18
6L 17/11	1484,5	733,5	751	60	22
6L 17/13	1611,5	800,5	811	65	24
6L 17/15	1708,5	867,5	841	70	27
6L 17/18	1899	968	931	75	31
6L 17/22	2093	1102	991	83	34
6L 17/26	2307	1236	1071	92	38
6L 17/31	2584,5	1403,5	1181	100	40
6L 17/36	2822	1571	1251	108	42





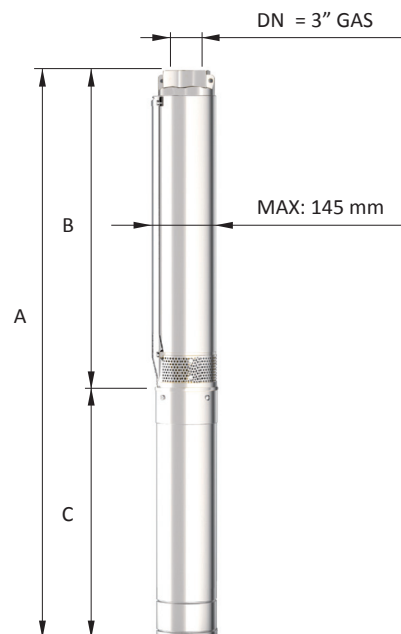
MEI ≥ 0,4 (direttiva EU No. 547/2012 - regulation EU N. 547/2012)

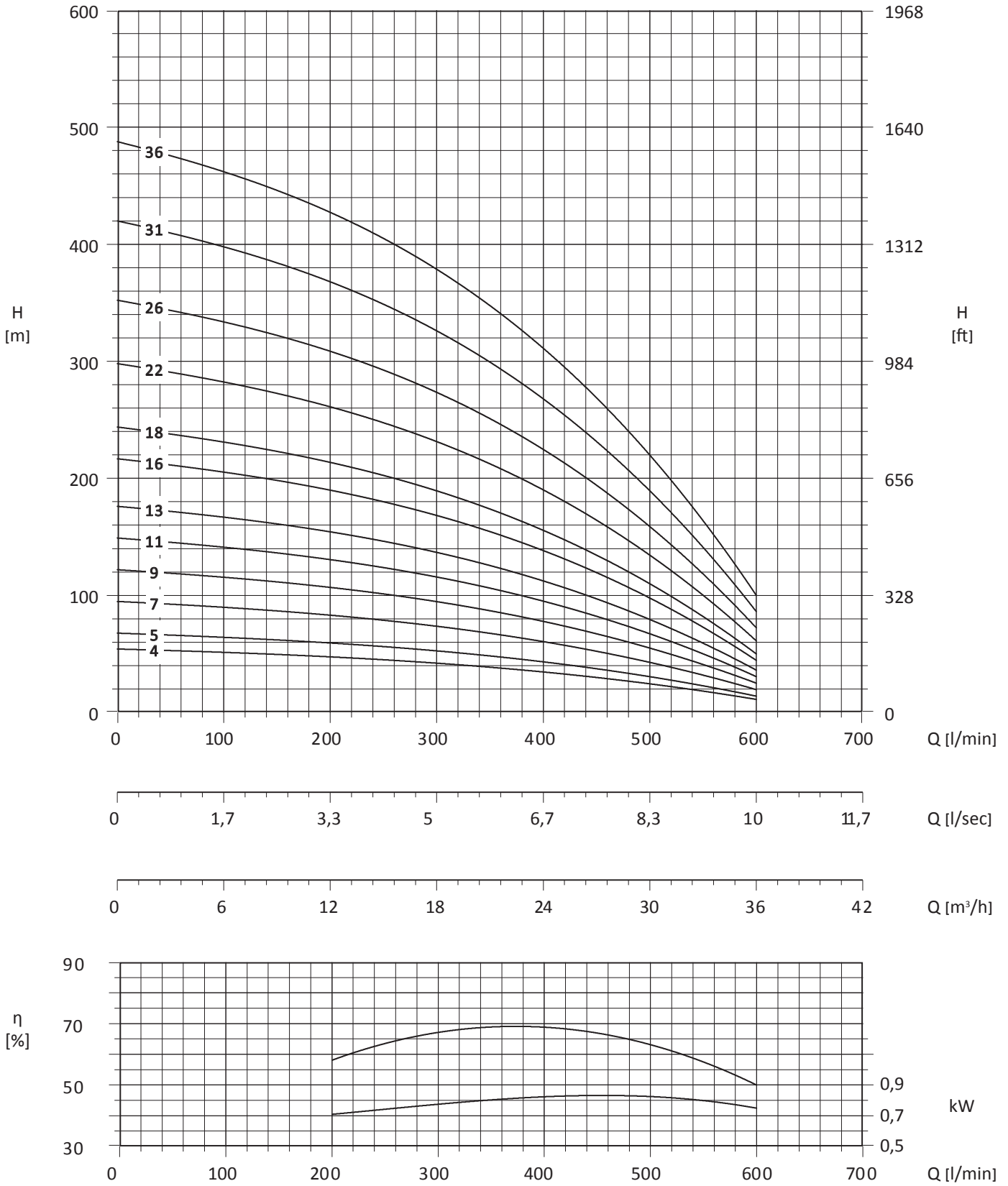
Tolleranze secondo UNI ISO 9906 livello 3B - Tolerances according to UNI ISO 9906 grade 3B

6" 6L 23

Motor 50 Hz - 2900 rpm				Q						
TYPE	Power		400 V	l/min	0	200	300	400	500	600
	(HP)	(kW)			0	3,33	5	6,67	8,33	10
	A	m³/h	0	12	18	24	30	36		
6L 23/04	4	3	6,7	H[m]	54	47	43	35	24	11
6L 23/05	5,5	4	10		68	59	54	44	30	14
6L 23/07	7,5	5,50	12,5		95	82	75	61	41	20
6L 23/09	10	7,50	17,5		122	105	96	78	53	26
6L 23/11	12,5	9,20	21		149	129	118	96	65	31
6L 23/13	15	11	24,5		176	152	139	113	77	37
6L 23/16	17,5	13	28		217	187	171	139	95	46
6L 23/18	20	15	32		244	211	193	157	107	51
6L 23/22	25	18,50	40		299	257	236	192	130	63
6L 23/26	30	22	47,5		353	304	278	226	154	74
6L 23/31	35	26	55		421	363	332	270	184	88
6L 23/36	40	30	62,5		489	421	386	314	213	103

Motor 50 Hz 2900 rpm	Dimensions (mm)			Weight (kg)	
	A	B	C	M	P
6L 23/04	1102	545	557	19	14
6L 23/05	1187	590	597	22	16
6L 23/07	1378	680	698	27	17
6L 23/09	1588	770	818	32	18
6L 23/11	1611	860	751	60	21
6L 23/13	1761	950	811	65	23
6L 23/16	1926	1085	841	70	26
6L 23/18	2106	1175	931	75	28
6L 23/22	2346	1355	991	83	31
6L 23/26	2606	1535	1071	92	35
6L 23/31	2941	1760	1181	100	39
6L 23/36	3236	1985	1251	108	45





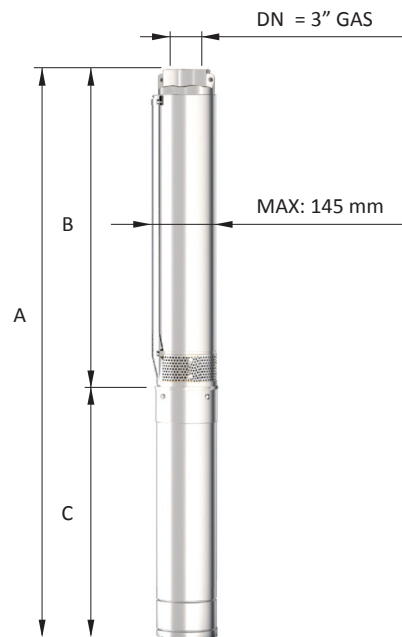
MEI ≥ 0,4 (direttiva EU No. 547/2012 - regulation EU N. 547/2012)

Tolleranze secondo UNI ISO 9906 livello 3B - Tolerances according to UNI ISO 9906 grade 3B

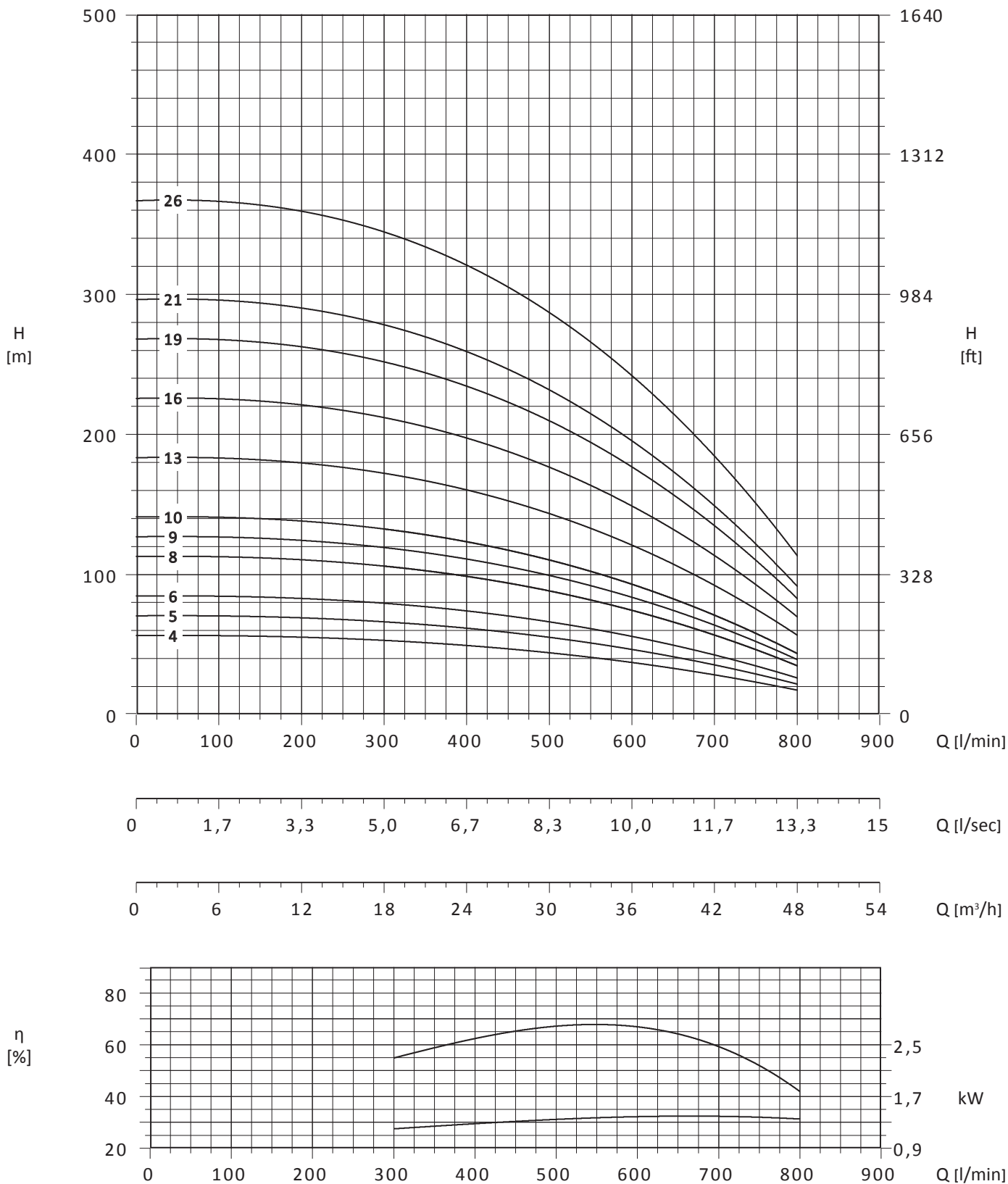
6" 6L 35

Motor 50 Hz - 2900 rpm				Q							
TYPE	Power		400 V	l/min	0	300	400	500	600	700	800
	(HP)	(kW)			0	5	6,67	8,33	10	11,67	13,33
	A	m ³ /h	0	18	24	30	36	42	48		
6L 35/04	7,5	5,50	12,5	H[m]	56	53	49	44	37	29	17
6L 35/05	10	7,50	17,5		71	67	62	55	44	36	22
6L 35/06	12,5	9,20	21		85	80	74	66	56	43	26
6L 35/08	15	11	24,5		113	106	98	88	74	57	35
6L 35/09	17,5	13	28		127	120	111	99	84	64	39
6L 35/10	20	15	32		141	133	123	110	93	72	43
6L 35/13	25	18,50	40		183	173	160	143	121	93	56
6L 35/16	30	22	47,5		226	213	197	176	149	115	69
6L 35/19	35	26	55		268	253	234	209	177	136	82
6L 35/21	40	30	62,5		296	279	258	231	195	150	91
6L 35/26	50	37	78		367	346	320	286	242	186	113

Motor 50 Hz 2900 rpm	Dimensions (mm)			Weight (kg)	
TYPE	A	B	C	M	P
6L 35/04	1307	609	698	27	16,5
6L 35/05	1371	670	701	55	17
6L 35/06	1482	731	751	60	18
6L 35/08	1664	853	811	75	19
6L 35/09	1755	914	841	70	20
6L 35/10	1938	1007	931	75	21
6L 35/13	2181	1190	991	83	23
6L 35/16	2444	1373	1071	92	26
6L 35/19	2769	1588	1181	100	28
6L 35/21	2961	1710	1251	108	30
6L 35/26	3356	2015	1341	118	33



MEI $\geq 0,4$ (direttiva EU No. 547/2012 - regulation EU N. 547/2012)
Tolleranze secondo UNI ISO 9906 livello 3B - Tolerances according to UNI ISO 9906 grade 3B



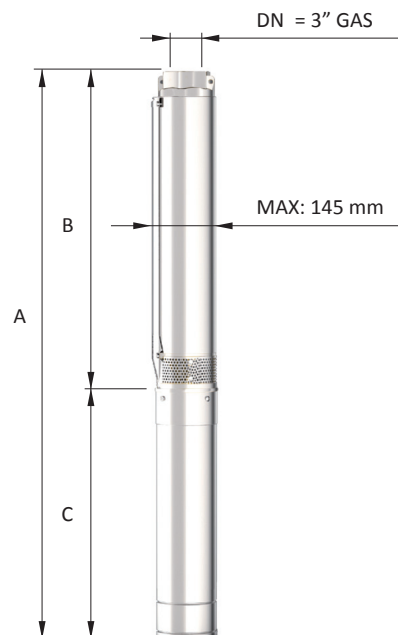
MEI ≥ 0,4 (direttiva EU No. 547/2012 - regulation EU N. 547/2012)

Tolleranze secondo UNI ISO 9906 livello 3B - Tolerances according to UNI ISO 9906 grade 3B

6" 6L 36

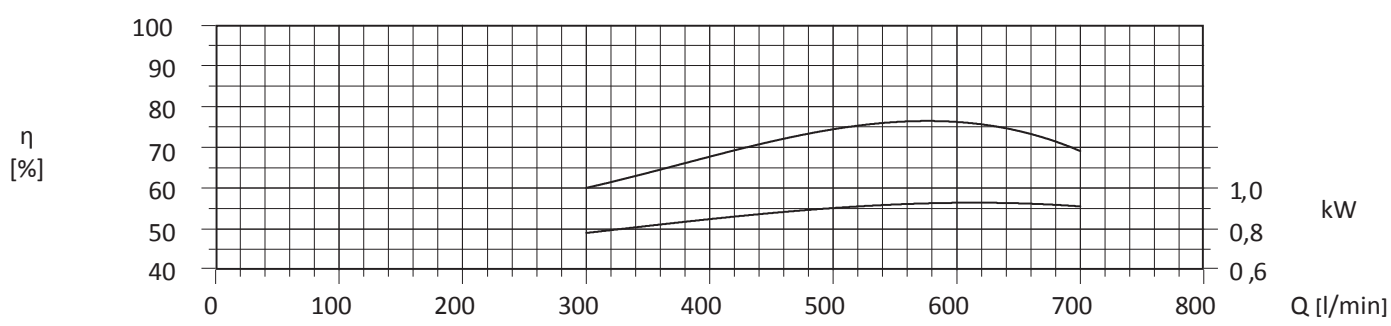
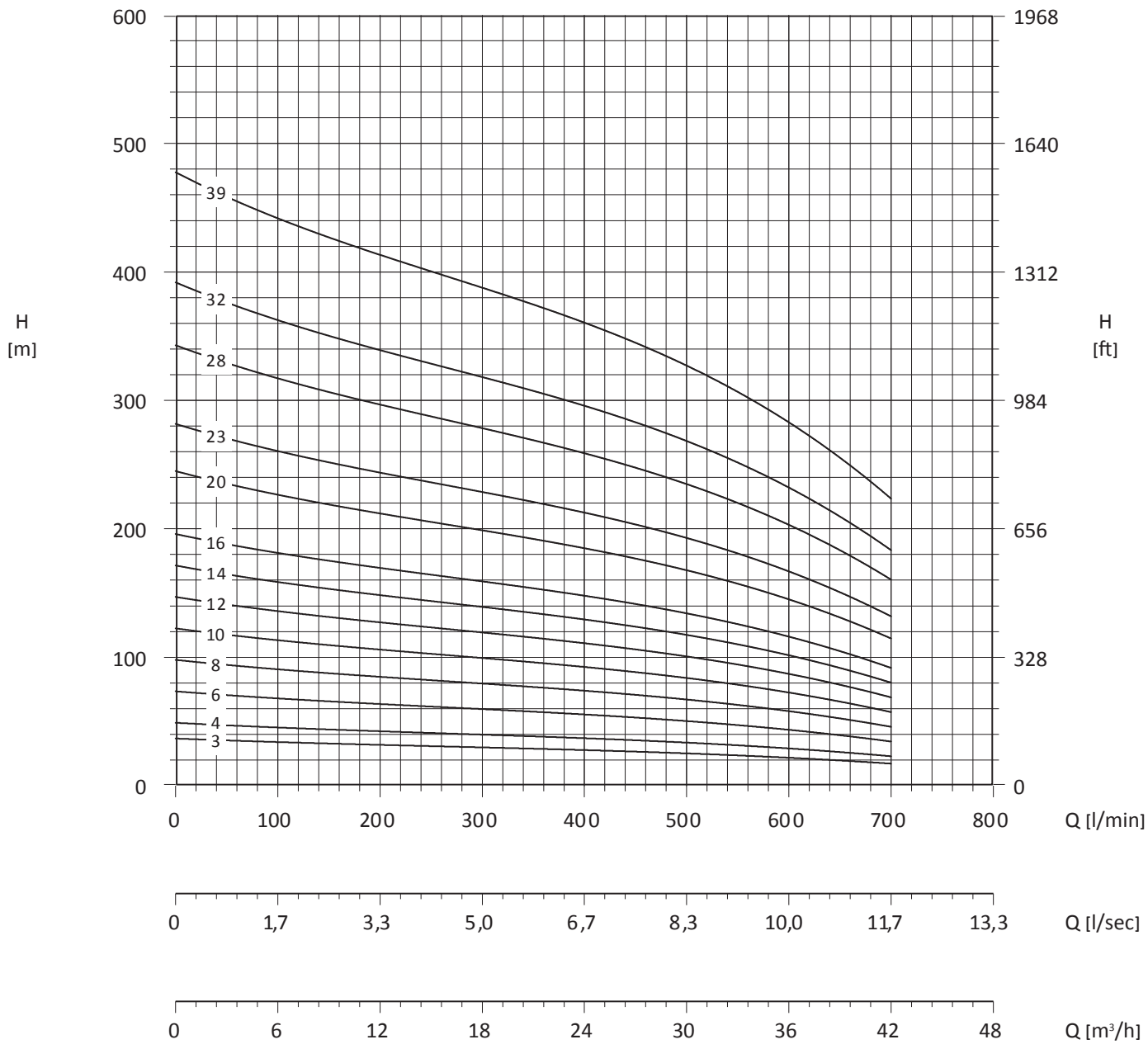
Motor 50 Hz - 2900 rpm				Q						
TYPE	Power		400 V A	l/min	0	300	400	500	600	700
	(HP)	(kW)		l/sec	0	5	6,67	8	10	11,67
				m ³ /h	0	18	24	30	36	42
6L 36/03	4,0	3	7,5	H[m]	37	30	28	25	22	17
6L 36/04	5,5	4	10		49	40	37	34	29	23
6L 36/06	7,5	5,50	12,5		74	59	56	50	43	35
6L 36/08	10	7,50	17,5		98	79	74	67	58	46
6L 36/10	12,5	9,20	21		123	99	93	84	72	58
6L 36/12	15	11	24,5		147	119	112	101	86	69
6L 36/14	17,5	13	28		172	139	130	118	101	81
6L 36/16	20	15	32		196	158	149	134	115	92
6L 36/20	25	18,50	40		245	198	186	168	144	115
6L 36/23	30	22	47,5		282	228	214	193	166	132
6L 36/28	35	26	55		343	277	260	235	202	161
6L 36/32	40	30	62,5		392	317	298	269	230	184
6L 36/39	50	37	78		478	386	363	328	281	224

Motor 50 Hz 2900 rpm	Dimensions (mm)			Weight (kg)	
TYPE	A	B	C	M	P
6L 36/03	1020	568	452	15	13
6L 36/04	1261	664	597	22	14
6L 36/06	1554	856	698	27	15,5
6L 36/08	1866	1048	818	32	16
6L 36/10	1991	1240	751	60	17,5
6L 36/12	2243	1432	811	65	19
6L 36/14	2465	1624	841	70	21
6L 36/16	2747	1816	931	75	25
6L 36/20	3191	2200	991	83	27
6L 36/23	3559	2488	1071	92	29
6L 36/28	4149	2968	1101	100	32
6L 36/32	4603	3352	1251	108	35
6L 36/39	5365	4024	1341	118	40



MEI ≥ 0,4 (direttiva EU No. 547/2012 - regulation EU N. 547/2012)

Tolleranze secondo UNI ISO 9906 livello 3B - Tolerances according to UNI ISO 9906 grade 3B

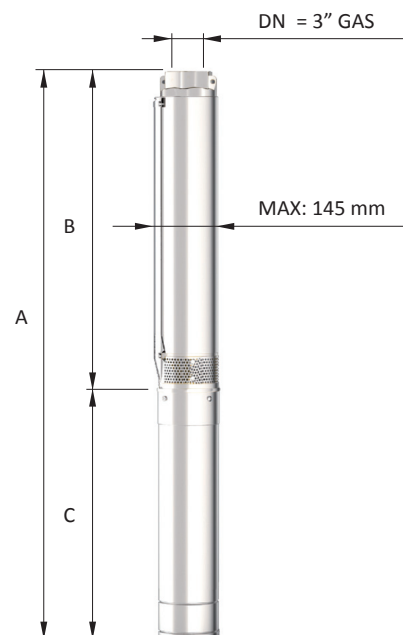


MEI ≥ 0,4 (direttiva EU No. 547/2012 - regulation EU N. 547/2012)
 Tolleranze secondo UNI ISO 9906 livello 3B - Tolerances according to UNI ISO 9906 grade 3B

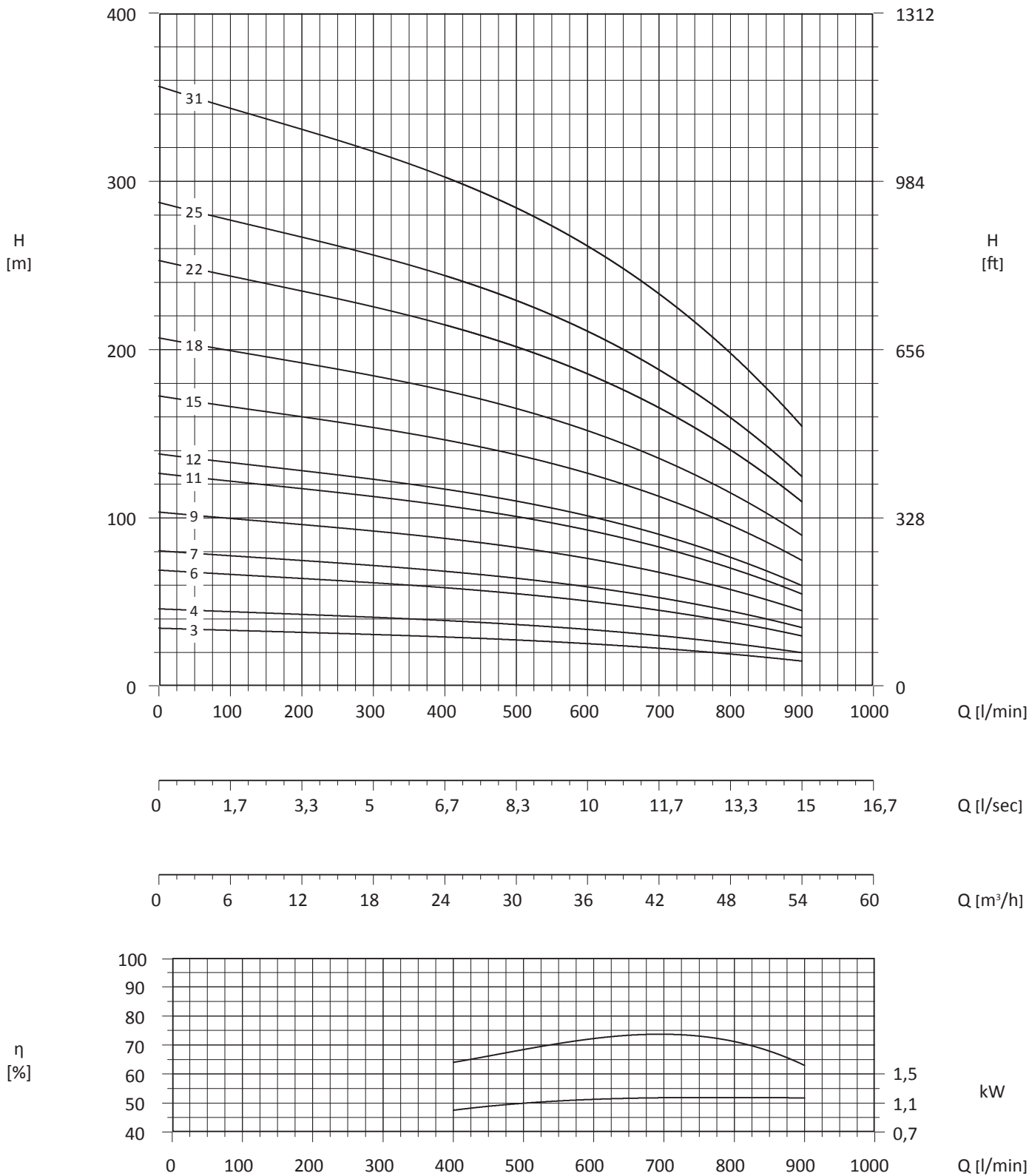
6" 6L 43

Motor 50 Hz - 2900 rpm				Q							
TYPE	Power		400 V A	l/min l/sec m ³ /h	0	400	500	600	700	800	900
	(HP)	(kW)			0	6,67	8,33	10	11,67	13,33	15
					0	24	30	36	42	48	54,0
6L 43/03	5,5	4	10	H[m]	35	29	27	26	23	19	15
6L 43/04	7,5	5,50	12,5		46	39	37	34	30	25	20
6L 43/06	10	7,50	17,5		69	59	55	51	45	38	30
6L 43/07	12,5	9,20	21		81	68	64	60	53	44	35
6L 43/09	15	11	24,5		104	88	82	77	68	57	45
6L 43/11	17,5	13	28		127	107	101	94	83	70	55
6L 43/12	20	15	32		138	117	110	102	90	76	60
6L 43/15	25	18,50	40		173	146	137	128	113	95	75
6L 43/18	30	22	47,5		207	176	165	153	135	114	90
6L 43/22	35	26	55		253	215	201	187	165	140	110
6L 43/25	40	30	62,5		288	244	229	213	188	159	125
6L 43/31	50	37	78		357	302	284	264	233	197	155

Motor 50 Hz 2900 rpm	Dimensions (mm)			Weight (kg)	
TYPE	A	B	C	M	P
6L 43/03	1165	568	597	22	13
6L 43/04	1362	664	698	27	14
6L 43/06	1674	856	818	32	15,5
6L 43/07	1703	952	751	60	16
6L 43/09	1955	1144	811	65	17,5
6L 43/11	2177	1336	841	70	19
6L 43/12	2363	1432	931	75	21
6L 43/15	2711	1720	991	83	25
6L 43/18	3079	2008	1071	92	27
6L 43/22	3573	2392	1181	100	29
6L 43/25	3931	2680	1251	108	32
6L 43/31	4597	3256	1341	118	35



MEI ≥ 0,4 (direttiva EU No. 547/2012 - regulation EU N. 547/2012)
 Tolleranze secondo UNI ISO 9906 livello 3B - Tolerances according to UNI ISO 9906 grade 3B



MEI ≥ 0,4 (direttiva EU No. 547/2012 - regulation EU N. 547/2012)

Tolleranze secondo UNI ISO 9906 livello 3B - Tolerances according to UNI ISO 9906 grade 3B

6L

N. CODE	DESCRIZIONE (ITALIANO)	DESCRIPTION (ENGLISH)	MATERIAL
1	SUCCHERUOLA	SUCTION STRAINER	AISI 304
2	GABBIA DI ASPIRAZIONE SUCTION CAGE AISI 304	SUCTION CAGE	CAST IRON
3	BRONZINA PER GABBIA	BEARING BUSH FOR SUCTION CAGE RUBBER NBR	RUBBER NBR
4	SEEGER BRONZINA SEEGER	BEARING BUSH	AISI 304
5	ELEMENTO INTERMEDIO	INTERMEDIATE CASING	AISI 304
6	GIRANTE	IMPELLER	NORYL GFN2
7	DISTANZIATORE INTERMEDIO	INTERMEDIATE SPACER	AISI 304
8	BRONZINA DIFFUSORE	DIFFUSER BEARING BUSH	RUBBER NBR
9	DIFFUSORE	DIFFUSER	NORYL GFN2 +RING AISI 304
10	GIUNTO DI TRAINO	JOINT	AISI 304
11	DISTANZIATORE PRIMA GIRANTE	SPACER FIRST IMPELLER	NORYL GFN2
12	ALBERO POMPA	PUMP SHAFT	AISI 420
13	DISTANZIATORE	SPACER	NORYL GFN2
14	DISCO ACCIAIO	RING	AISI 304
15	VITE	SCREW	AISI 304
16	CONTROSOSPENSIONE	COUNTERTHRUST	PTFE+25%CARBON
17	ANELLO GUARNIZIONE MANDATA	RING GASKET VALVE	NORYL GFN2
18	GUARNIZIONE FARFALLA	GASKET VALVE	RUBBER NBR
19	FARFALLA	CAP VALVE	AISI 304
20	MANDATA	DELIVERY BOWL	AISI 304
21	CAMICIA	SLEEVE	AISI 304
22	COPRICAPO	COVER CABLE	AISI 304
23	STAFFETTA SUPERIORE	UPPER FLANGE	AISI 304
24	STAFFETTA INFERIORE	LOWER FLANGE	AISI 304
25	N.2 VITI M4 X 10 PER STAFFETTA SUPERIORE	N.2 SCREW M4X10 FOR UPPER FLANGE	AISI 304
26	N.2 VITI M4 X 10 PER STAFFETTA INFERIORE	N.2 SCREW M4X10 FOR LOWER FLANGE	AISI 304
27	GRANO PER GIUNTO	SCREW	AISI 304
28	N.2 VITI M4 X 8 PER SUCCHERUOLA	N.2 SCREW M4X8 SUCTION STRAINER	AISI 304
29	ANELLO RACCORDO GABBIA	RING FOR SUCTION CAGE	NORYL GFN2 + RING AISI 304

N. CODE	DESCRIPTION (FRANCAIS)	DESCRIPTION (ESPAÑOL)	MATERIAL
1	CREPINE	REJILLA	AISI 304
2	CAGE D'ASPIRATION	CUERPO DE ASPIRACION	AISI 304
3	BEARING BUSH POUR CAGE D'ASPIRATION	COJINETE CUERPO DE ASPIRACION	RUBBER NBR
4	SEEGER BEARING BUSH	SEEGER POR COJINETE	AISI 304
5	ELEMENT INTERMEDIARE	ELEMENTO INTERMEDIO	AISI 304
6	ROUE	IMPULSOR	NORYL GFN2
7	ENTRETOISE INTERMEDIARE	DISTANCIADOR INTERMEDIO	AISI 304
8	DIFFUSEUR BEARING BUSH	COJINETE DIFUSOR	RUBBER NBR
9	DIFFUSEUR	DIFUSOR	NORYL GFN2 +RING AISI 304
10	JOINT	ACOPLAMIENTO	AISI 304
11	ENTRETOISE PREMIERE ROUE	DISTANCIADOR PRIMER IMPULSOR	NORYL GFN2
12	ARBRE POMPE	EJE DE BOMBA	AISI 420
13	ENTRETOISE	DISTANCIADOR	NORYL GFN2
14	RING	ANILLO EN ACERO	AISI 304
15	VIS	TORNILLO	AISI 304
16	CONTRESUSPENSION	CONTRA-SUSPENSION	PTFE+25%CARBON
17	ANNEAU VALVE GASKET	JUNTA PARA VALVULA	NORYL GFN2
18	BAGUE VALVE GASKET	JUNTA VALVULA	RUBBER NBR
19	PLAT	VALVULA	AISI 304
20	REFOULEMENT	CUERPO DE IMPULSION	AISI 304
21	CHEMISE	CAMISA	AISI 304
22	PROTECTION CABLE	PARACABLE	AISI 304
23	BRIDE SUPERIEURE	GRAPA SUPERIOR	AISI 304
24	BRIDE INFERIEURE	GRAPA INFERIOR	AISI 304
25	N.2 VIS M4X10 POUR BRIDE SUPERIEURE	N.2 TORNILLOS GRAPA SUPERIOR	AISI 304
26	N.2 VIS M4X10 POUR BRIDE INFERIEURE	N.2 TORNILLOS GRAPA INFERIOR	AISI 304
27	VIS	TORNILLO POR ACOPLAMIENTO	AISI 304
28	N.2 VIS M4X8 POUR CREPINE	N.2 TORNILLOS REJILLA	AISI 304
29	ANNEAU FOR CAGE D'ASPIRATION	ANILLO CUERPO DE ASPIRACION	NORYL GFN2 + RING AISI 304

Elettropompe Sommerse 6" Semiassali

6" Borehole Mix-flow Pumps

Bombas para Pozos 6" Semi Axiales

Pompes puor Puits de 6" Semi Axiales

6" 6LMG line

CARATTERISTICHE COSTRUTTIVE / CONSTRUCTION FEATURES CARACTERÍSTICAS CONSTRUCTIVAS / CARACTÉRISTIQUES D'EXÉCUTION

Corpo d'Aspirazione e di Mandata Suction and delivery outlet Caja de Aspiracion y de Impulsión Cage d'aspiration et de refoulement	ghisa meccanica GG25 cast iron GG25 fundición GG25 fonte GG25
Valvola Valve Valvula Plat	AISI 304
Giranti e diffusori Impellers and diffusers Rodetes y difusores Turbines et diffuseurs	ghisa meccanica GG25; a richiesta giranti AISI 304 cast iron GG25; AISI 304 impeller on request fundición GG25; bajo pedido rodetes AISI 304 fonte GG25; sur demande turbines AISI 304
Bronzina superiore Upper bushings Cojinete superior Cousinet de bague supérieur	gomma NBR NBR rubber goma NBR caoutchouc NBR
Albero corpo pompa Shaft pump side Eje cuerpo bomba Arbre pompe	AISI 304
Quantità di sabbia nell'acqua Quantity of sand in the water Cantidad de arena en el agua Quantité de sable dans l'eau	max 50 gr/m³

MOTORE / MOTOR / MOTOR / MOTEUR

Asincrono 2 poli Asynchronous 2 pole Asincrono 2 polos Asinchrone 2 pôles	riavvolgibile in bagno d'acqua rewindable in water bath bobinabile en baño de agua enroulable en bain d'eau
Classe di isolamento Insulation class Clase de aislamiento Classe d'isolation	Y (max 30 °C) F (max 50 °C)
Grado di protezione Protection degree Grado de protección protection	IP68
Temperatura del liquido Liquid temperature Temperatura del líquido Température du liquide	max 30 °C (su richiesta max 50 °C) max 30 °C (max 50 °C on request) max 30 °C (bajo pedido max 50 °C) max 30 °C (sur demande max 50 °C)

Pompe sommerse centrifughe multistadio per pozzi da 6". Valvola di ritegno incorporata nella bocca di mandata. Flangia di accoppiamento al motore secondo la normativa NEMA. Applicazioni civili e agricole sono tra le più comuni.

Submersible multistage centrifugal pumps for 6" wells. Check valve built into the delivery outlet. Pump flange for coupling with motors are made according to NEMA standards. Most common applications are civil and agricultural.

Bombas sumergibles para pozos de 6". Válvula de retención incorporada en la boca de impulsión. Brida de conexión al motor según norma NEMA. Utilizadas en particular para aplicaciones civiles y agrícolas.

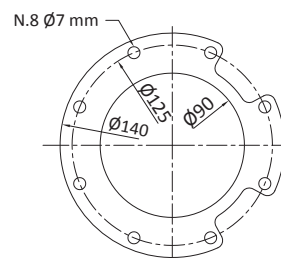
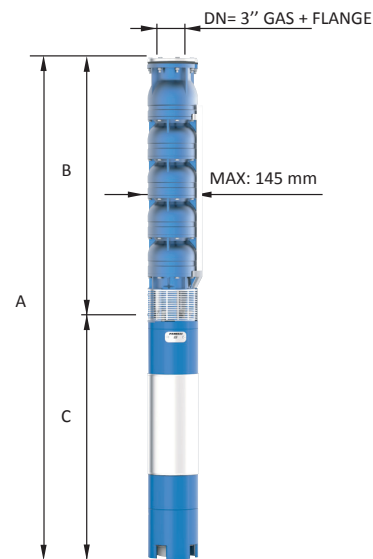
Pompes immergées centrifuges multietagées pour puits de 6". Clapet de retenue incorporé dans l'orifice de refoulement. Bride d'accouplement au moteur est exécutée selon normes NEMA. Les applications civiles et agricoles sont parmi les plus communes.



6" 6LMG 38

Motor 50 Hz - 2900 rpm				Q							
TYPE	Power		400 V	l/min	0	300	400	500	600	700	800
	(HP)	(kW)			0	5	6,67	8,33	10	11,67	13,33
	A	m ³ /h	0	18	24	30	36	42	48		
6LMG 38/03	5,5	4	10	H[m]	44	38	36	33	29	24	17
6LMG 38/04	7,5	5,5	12,5		59	50	48	44	38	31	22
6LMG 38/05	10	7,5	17,5		74	63	59	54	48	39	28
6LMG 38/06	10	7,5	17,5		89	75	71	65	58	47	34
6LMG 38/07	12,5	9,2	21		103	88	83	76	67	55	39
6LMG 38/08	15	11	24,5		118	100	95	87	77	63	45
6LMG 38/09	15	11	24,5		133	113	107	98	87	71	51
6LMG 38/10	17,5	13	28		148	125	119	109	96	79	56
6LMG 38/11	20	15	32		162	138	131	120	106	87	62
6LMG 38/12	20	15	35		177	150	143	131	115	94	67
6LMG 38/13	25	18,5	40		192	163	154	141	125	102	73
6LMG 38/14	25	18,5	40		207	175	166	152	135	110	79
6LMG 38/15	25	18,5	40		221	188	178	163	144	118	84

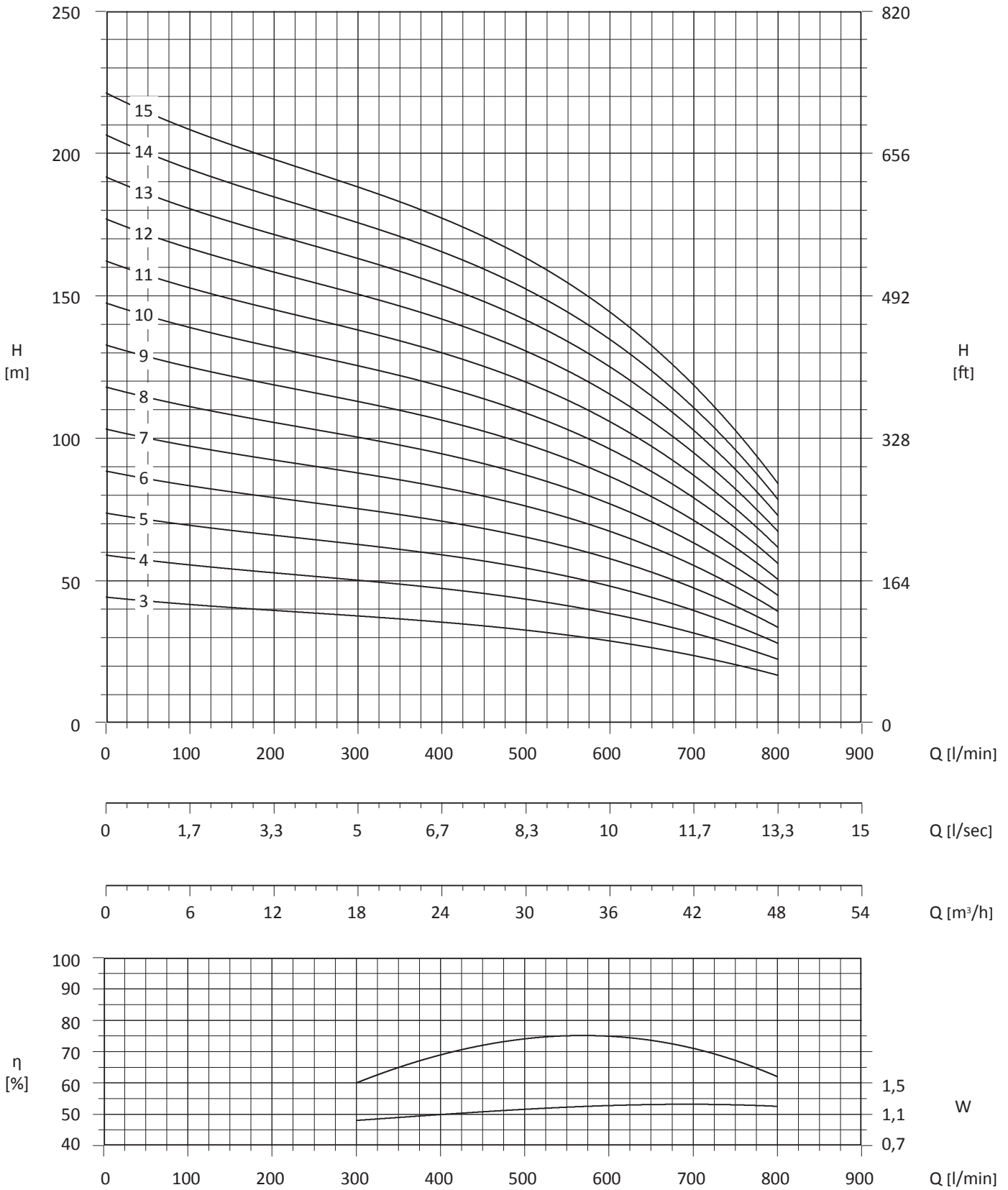
Motor 50 Hz 2900 rpm	Dimensions (mm)			Weight (kg)	
	A	B	C	M	P
6LMG 38/03	1133	536	597	22	21
6LMG 38/04	1335	637	698	27	25
6LMG 38/05	1556	738	818	32	30
6LMG 38/06	1657	839	818	32	34
6LMG 38/07	1691	940	751	60	39
6LMG 38/08	1852	1041	811	65	43
6LMG 38/09	1953	1142	811	70	48
6LMG 38/10	2084	1243	841	75	52
6LMG 38/11	2275	1344	931	75	57
6LMG 38/12	2376	1445	931	83	61
6LMG 38/13	2537	1546	991	83	66
6LMG 38/14	2638	1647	991	92	70
6LMG 38/15	2739	1748	991	92	75



FOR COMMERCIAL TUBE
EXTERNAL DIAMETER: 88,9 mm

Tolleranza alla sabbia 50 g/m³ - sand tolerance 50 g/m³ - MEI ≥ 0,4 (direttiva EU No. 547/2012 - regulation EU N. 547/2012)
Tolleranze secondo UNI ISO 9906 livello 3B - Tolerances according to UNI ISO 9906 grade 3B

6" 6LMG 38

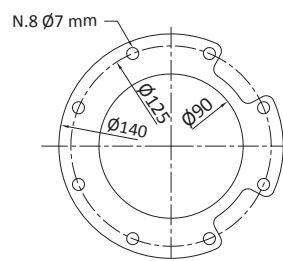
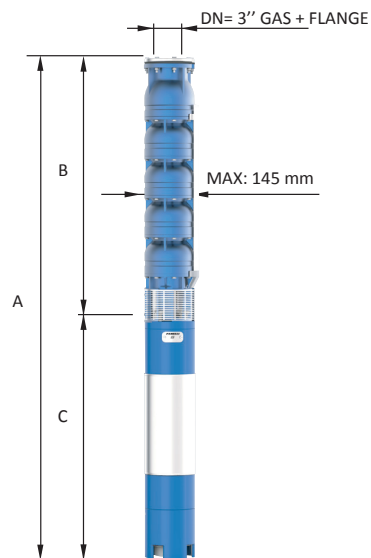


Tolleranza alla sabbia 50 g/m³ - sand tolerance 50 g/m³ - MEI ≥ 0,4 (direttiva EU No. 547/2012 - regulation EU N. 547/2012)
 Tolleranze secondo UNI ISO 9906 livello 3B - Tolerances according to UNI ISO 9906 grade 3B

6" 6LMG 38

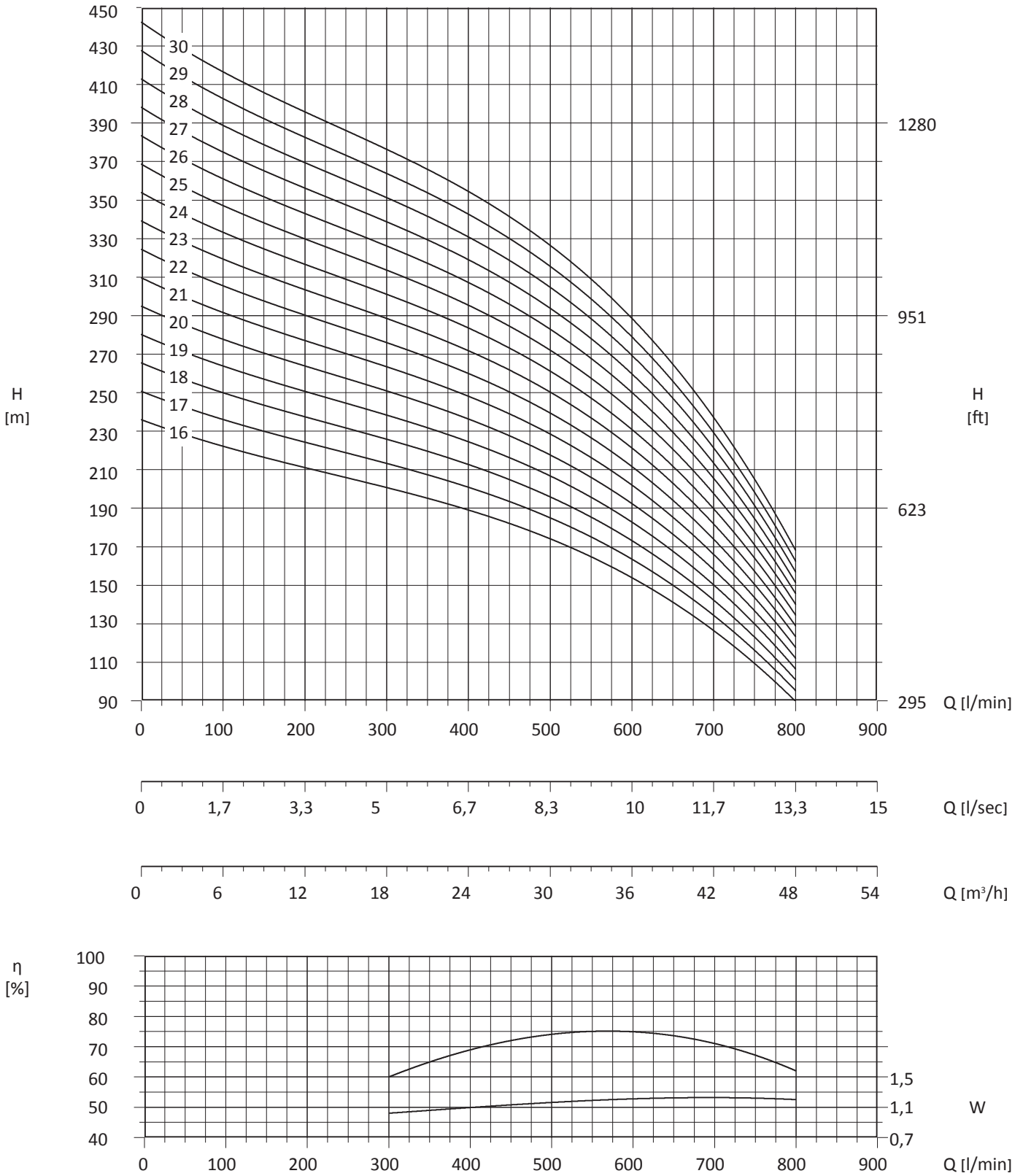
Motor 50 Hz - 2900 rpm				Q							
TYPE	Power		400 V	l/min	0	300	400	500	600	700	800
	(HP)	(kW)			0	5	6,67	8,33	10	11,67	13,33
	A	m ³ /h	0	18	24	30	36	42	48		
6LMG 38/16	30	22	47,5	H[m]	236	200	190	174	154	126	90
6LMG 38/17	30	22	47,5		251	213	202	185	164	134	96
6LMG 38/18	35	26	55		266	225	214	196	173	142	101
6LMG 38/19	35	26	55		280	238	226	207	183	150	107
6LMG 38/20	35	26	55		295	250	238	218	192	157	112
6LMG 38/21	35	26	55		310	263	249	228	202	165	118
6LMG 38/22	40	30	62,5		325	275	261	239	212	173	124
6LMG 38/23	40	30	62,5		339	288	273	250	221	181	129
6LMG 38/24	40	30	62,5		354	300	285	261	231	189	135
6LMG 38/25	50	37	78		369	313	297	272	240	197	141
6LMG 38/26	50	37	78		384	325	309	283	250	205	146
6LMG 38/27	50	37	78		398	338	321	294	260	212	152
6LMG 38/28	50	37	78		413	350	333	305	269	220	157
6LMG 38/29	50	37	78		428	363	344	315	279	228	163
6LMG 38/30	50	37	78		443	375	356	326	289	236	169

Motor 50 Hz 2900 rpm	Dimensions (mm)			Weight (kg)	
TYPE	A	B	C	M	P
6LMG 38/16	2920	1849	1071	92	79
6LMG 38/17	3021	1950	1071	92	84
6LMG 38/18	3232	2051	1181	100	88
6LMG 38/19	3333	2152	1181	100	93
6LMG 38/20	3434	2253	1181	100	97
6LMG 38/21	3535	2354	1181	108	102
6LMG 38/22	3706	2455	1251	108	106
6LMG 38/23	3807	2556	1251	108	111
6LMG 38/24	3908	2657	1251	118	115
6LMG 38/25	4099	2758	1341	118	120
6LMG 38/26	4200	2859	1341	118	124
6LMG 38/27	4301	2960	1341	118	129
6LMG 38/28	4402	3061	1341	118	133
6LMG 38/29	4503	3162	1341	118	138
6LMG 38/30	4604	3263	1341	118	142



FOR COMMERCIAL TUBE
EXTERNAL DIAMETER: 88,9 mm

Tolleranza alla sabbia 50 g/m³ - sand tolerance 50 g/m³ - MEI ≥ 0,4 (direttiva EU No. 547/2012 - regulation EU N. 547/2012)
Tolleranze secondo UNI ISO 9906 livello 3B - Tolerances according to UNI ISO 9906 grade 3B

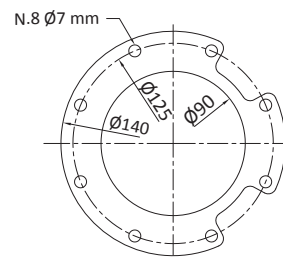
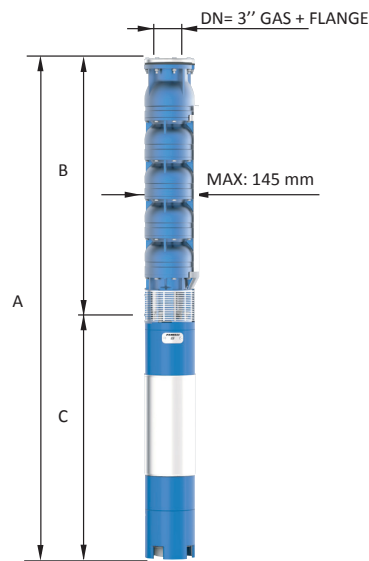


Tolleranza alla sabbia 50 g/m³ - sand tolerance 50 g/m³ - MEI ≥ 0,4 (direttiva EU No. 547/2012 - regulation EU N. 547/2012)
 Tolleranze secondo UNI ISO 9906 livello 3B - Tolerances according to UNI ISO 9906 grade 3B

6" 6LMG 48

Motor 50 Hz - 2900 rpm				Q								
TYPE	Power		400 V	l/min	0	400	500	600	700	800	900	1000
	(HP)	(kW)			0	6,67	8,33	10	11,67	13,33	15	16,67
	A	m ³ /h	0	24	30	36	42	48	54	60		
6LMG 48/04	7,5	5,5	13,5	H[m]	53	43	41	38	36	31	27	21
6LMG 48/05	10	7,5	17,5		67	53	51	48	45	39	34	27
6LMG 48/06	12,5	9,2	21		80	64	61	58	53	47	41	31
6LMG 48/07	15	11	24,5		93	75	71	67	62	55	48	37
6LMG 48/08	15	11	24,5		107	85	81	77	71	63	54	42
6LMG 48/09	17,5	13	28		120	96	91	86	80	71	61	48
6LMG 48/10	20	15	32		133	107	101	96	89	79	68	53
6LMG 48/11	20	15	32		147	117	111	106	98	86	75	58
6LMG 48/12	25	18,5	40		160	128	122	115	107	94	82	64
6LMG 48/13	25	18,5	40		173	139	132	125	116	102	88	69
6LMG 48/14	30	22	47,5		187	149	142	134	125	110	95	74
6LMG 48/15	30	22	47,5		200	160	152	144	134	118	102	80

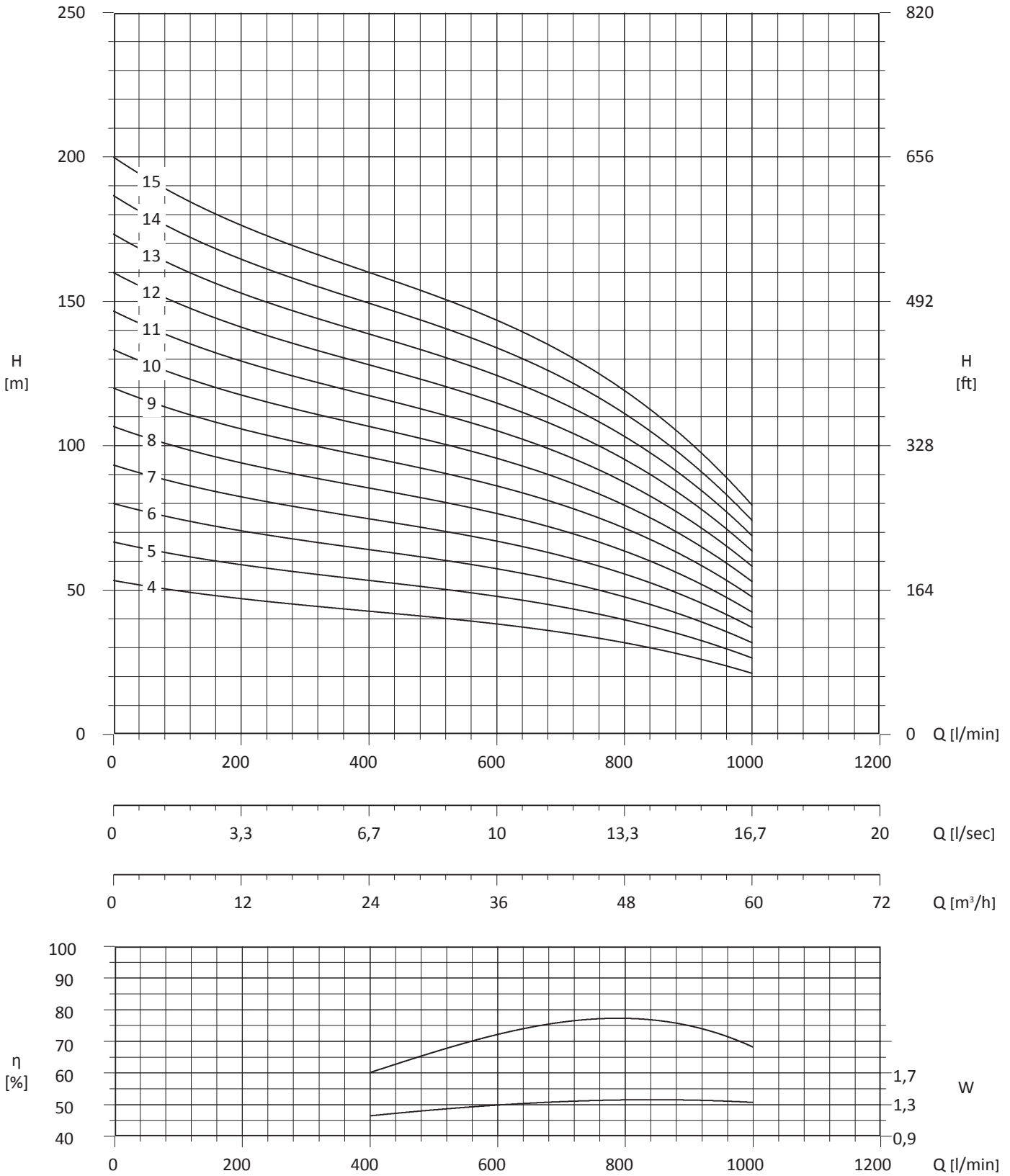
Motor 50 Hz 2900 rpm	Dimensions (mm)			Weight (kg)	
TYPE	A	B	C	M	P
6LMG 48/04	1335	637	698	27	25
6LMG 48/05	1556	738	818	32	30
6LMG 48/06	1590	839	751	60	34
6LMG 48/07	1751	940	811	65	39
6LMG 48/08	1852	1041	811	70	43
6LMG 48/09	1983	1142	841	75	48
6LMG 48/10	2174	1243	931	75	52
6LMG 48/11	2275	1344	931	83	57
6LMG 48/12	2436	1445	991	83	61
6LMG 48/13	2537	1546	991	92	66
6LMG 48/14	2718	1647	1071	92	70
6LMG 48/15	2819	1748	1071	92	75



FOR COMMERCIAL TUBE
EXTERNAL DIAMETER: 88,9 mm

Tolleranza alla sabbia 50 g/m³ - sand tolerance 50 g/m³ - MEI ≥ 0,4 (direttiva EU No. 547/2012 - regulation EU N. 547/2012)
Tolleranze secondo UNI ISO 9906 livello 3B - Tolerances according to UNI ISO 9906 grade 3B

6" 6LMG 48

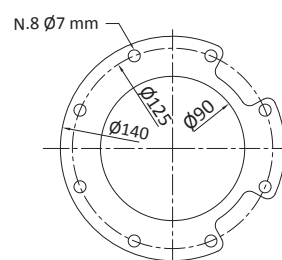
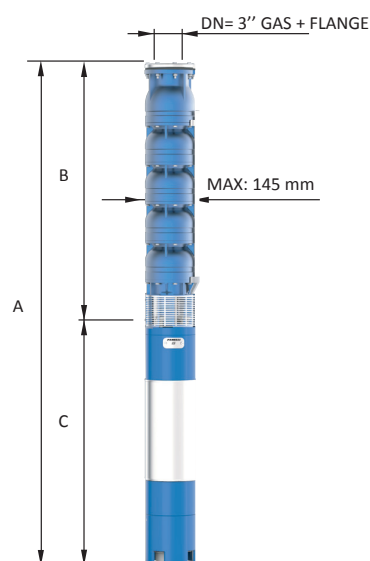


Tolleranza alla sabbia 50 g/m³ - sand tolerance 50 g/m³ - MEI ≥ 0,4 (direttiva EU No. 547/2012 - regulation EU N. 547/2012)
 Tolleranze secondo UNI ISO 9906 livello 3B - Tolerances according to UNI ISO 9906 grade 3B

6" 6LMG 48

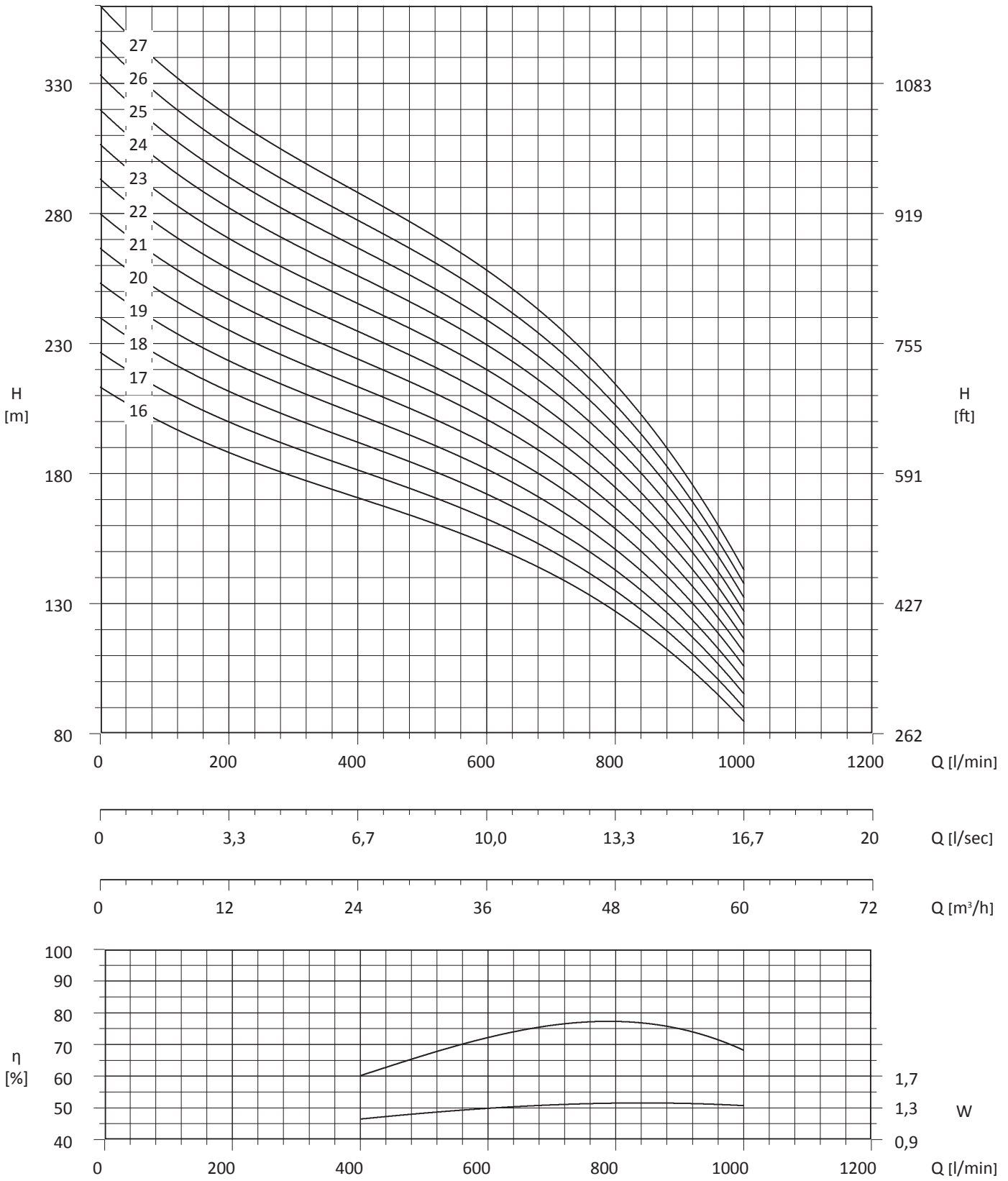
Motor 50 Hz - 2900 rpm				Q								
TYPE	Power		400 V	l/min	0	400	500	600	700	800	900	1000
	(HP)	(kW)			0	6,67	8,33	10	11,67	13,33	15	16,67
	A	m ³ /h	0	24	30	36	42	48	54	60		
6LMG 48/16	30	22	47,5	H[m]	213	171	162	154	142	126	109	85
6LMG 48/17	35	26	55		227	181	172	163	151	134	116	90
6LMG 48/18	35	26	55		240	192	182	173	160	141	122	95
6LMG 48/19	35	26	55		253	203	192	182	169	149	129	101
6LMG 48/20	40	30	62,5		267	213	203	192	178	157	136	106
6LMG 48/21	40	30	62,5		280	224	213	202	187	165	143	111
6LMG 48/22	40	30	62,5		293	235	223	211	196	173	150	117
6LMG 48/23	50	37	78		307	245	233	221	205	181	156	122
6LMG 48/24	50	37	78		320	256	243	230	214	189	163	127
6LMG 48/25	50	37	78		333	267	253	240	223	197	170	133
6LMG 48/26	50	37	78		347	277	263	250	231	204	177	138
6LMG 48/27	50	37	78		360	288	274	259	240	212	184	143

Motor 50 Hz 2900 rpm	Dimensions (mm)			Weight (kg)	
TYPE	A	B	C	M	P
6LMG 48/16	2920	1849	1071	92	79
6LMG 48/17	3131	1950	1181	100	84
6LMG 48/18	3232	2051	1181	100	88
6LMG 48/19	3333	2152	1181	100	93
6LMG 48/20	3504	2253	1251	108	97
6LMG 48/21	3605	2354	1251	108	102
6LMG 48/22	3706	2455	1251	108	106
6LMG 48/23	3897	2556	1341	118	111
6LMG 48/24	3998	2657	1341	118	115
6LMG 48/25	4099	2758	1341	118	120
6LMG 48/26	4200	2859	1341	118	124
6LMG 48/27	4301	2960	1341	118	129



Tolleranza alla sabbia 50 g/m³ - sand tolerance 50 g/m³ - MEI ≥ 0,4 (direttiva EU No. 547/2012 - regulation EU N. 547/2012)
 Tolleranze secondo UNI ISO 9906 livello 3B - Tolerances according to UNI ISO 9906 grade 3B

6" 6LMG 48

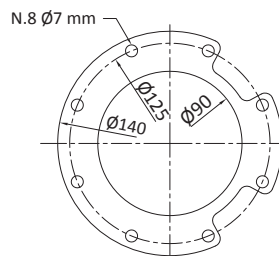
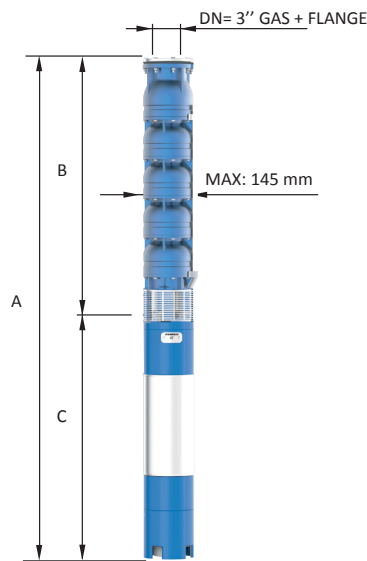


Tolleranza alla sabbia 50 g/m³ - sand tolerance 50 g/m³ - MEI ≥ 0,4 (direttiva EU No. 547/2012 - regulation EU N. 547/2012)
 Tolleranze secondo UNI ISO 9906 livello 3B - Tolerances according to UNI ISO 9906 grade 3B

6" 6LMG 60

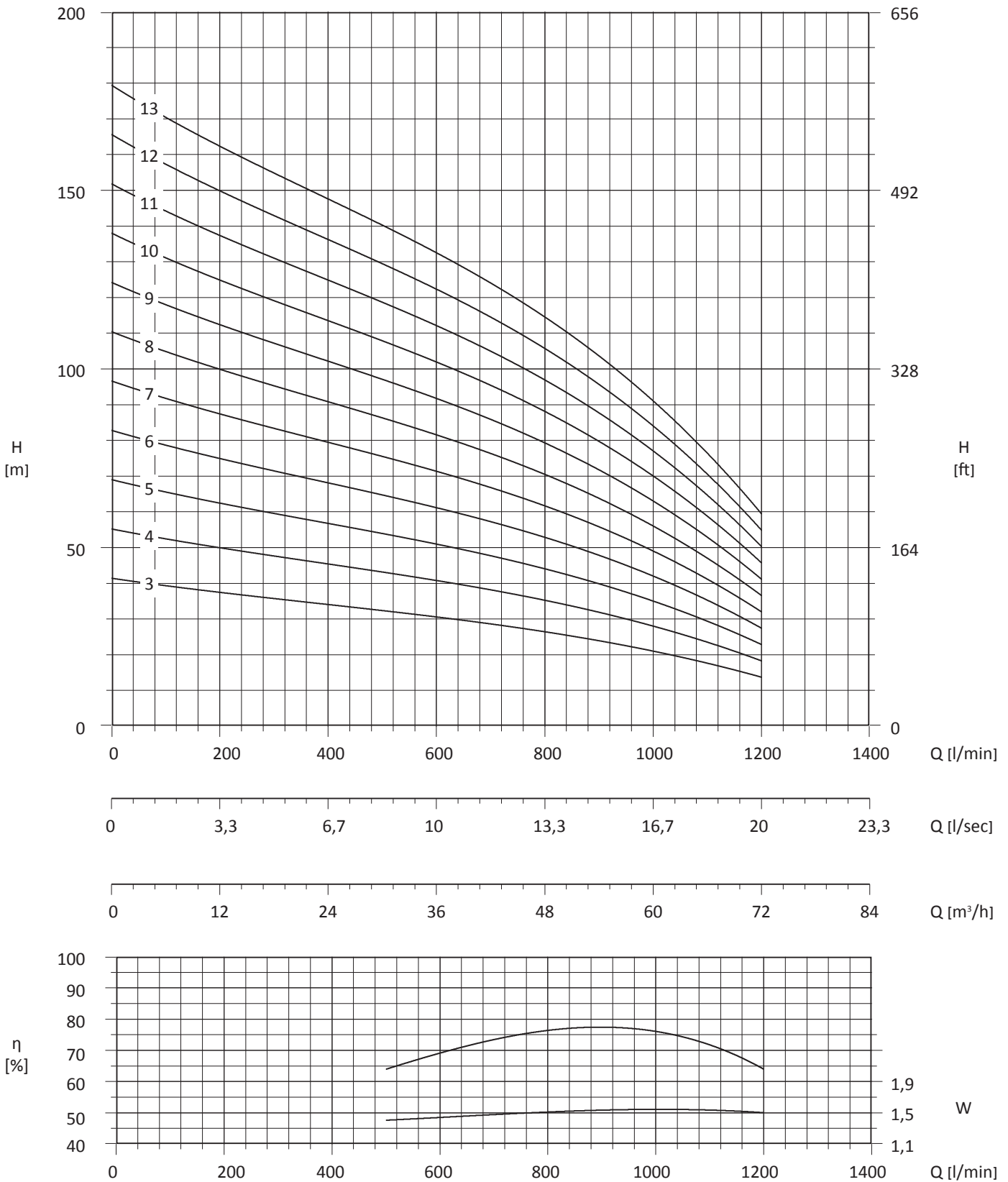
Motor 50 Hz - 2900 rpm				Q						
TYPE	Power		400 V	l/min	0	500	600	800	1000	1200
	(HP)	(kW)		l/sec	0	8,33	10	13,33	16,67	20
	A	m ³ /h	0	30	36	48	60	72		
6LMG 60/03	7,5	5,5	12,5	H[m]	41	33	30	27	21	14
6LMG 60/04	10	7,5	17,5		55	43	40	35	28	18
6LMG 60/05	12,5	9,2	21		69	54	51	44	35	23
6LMG 60/06	12,5	9,2	21		83	65	61	53	42	27
6LMG 60/07	15	11	24,5		97	76	71	62	49	32
6LMG 60/08	17,5	13	28		110	87	81	71	56	37
6LMG 60/09	20	15	32		124	98	91	80	63	41
6LMG 60/10	25	18,5	40		138	109	101	89	70	46
6LMG 60/11	25	18,5	40		152	119	111	97	77	50
6LMG 60/12	25	18,5	40		166	130	121	106	84	55
6LMG 60/13	30	22	47,5		179	141	131	115	91	59

Motor 50 Hz 2900 rpm	Dimensions (mm)			Weight (kg)	
TYPE	A	B	C	M	P
6LMG 60/03	1252	554	698	27	21
6LMG 60/04	1479	661	818	32	25
6LMG 60/05	1519	768	751	60	30
6LMG 60/06	1626	875	751	60	34
6LMG 60/07	1793	982	811	65	39
6LMG 60/08	1930	1089	841	70	43
6LMG 60/09	2127	1196	931	75	48
6LMG 60/10	2294	1303	991	83	52
6LMG 60/11	2401	1410	991	83	57
6LMG 60/12	2508	1517	991	83	61
6LMG 60/13	2695	1624	1071	92	66



FOR COMMERCIAL TUBE
EXTERNAL DIAMETER: 88,9 mm

Tolleranza alla sabbia 50 g/m³ - sand tolerance 50 g/m³ - MEI ≥ 0,4 (direttiva EU No. 547/2012 - regulation EU N. 547/2012)
Tolleranze secondo UNI ISO 9906 livello 3B - Tolerances according to UNI ISO 9906 grade 3B

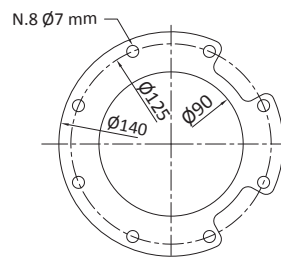
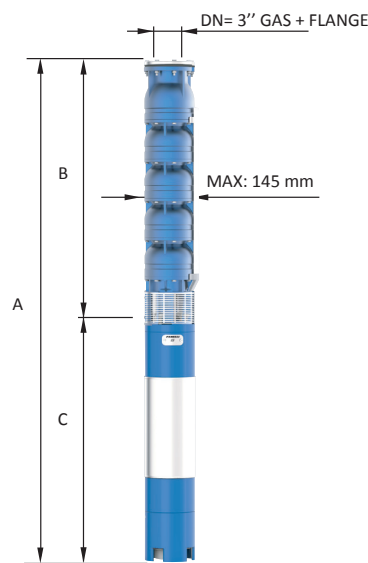


Tolleranza alla sabbia 50 g/m³ - sand tolerance 50 g/m³ - MEI ≥ 0,4 (direttiva EU No. 547/2012 - regulation EU N. 547/2012)
 Tolleranze secondo UNI ISO 9906 livello 3B - Tolerances according to UNI ISO 9906 grade 3B

6" 6LMG 60

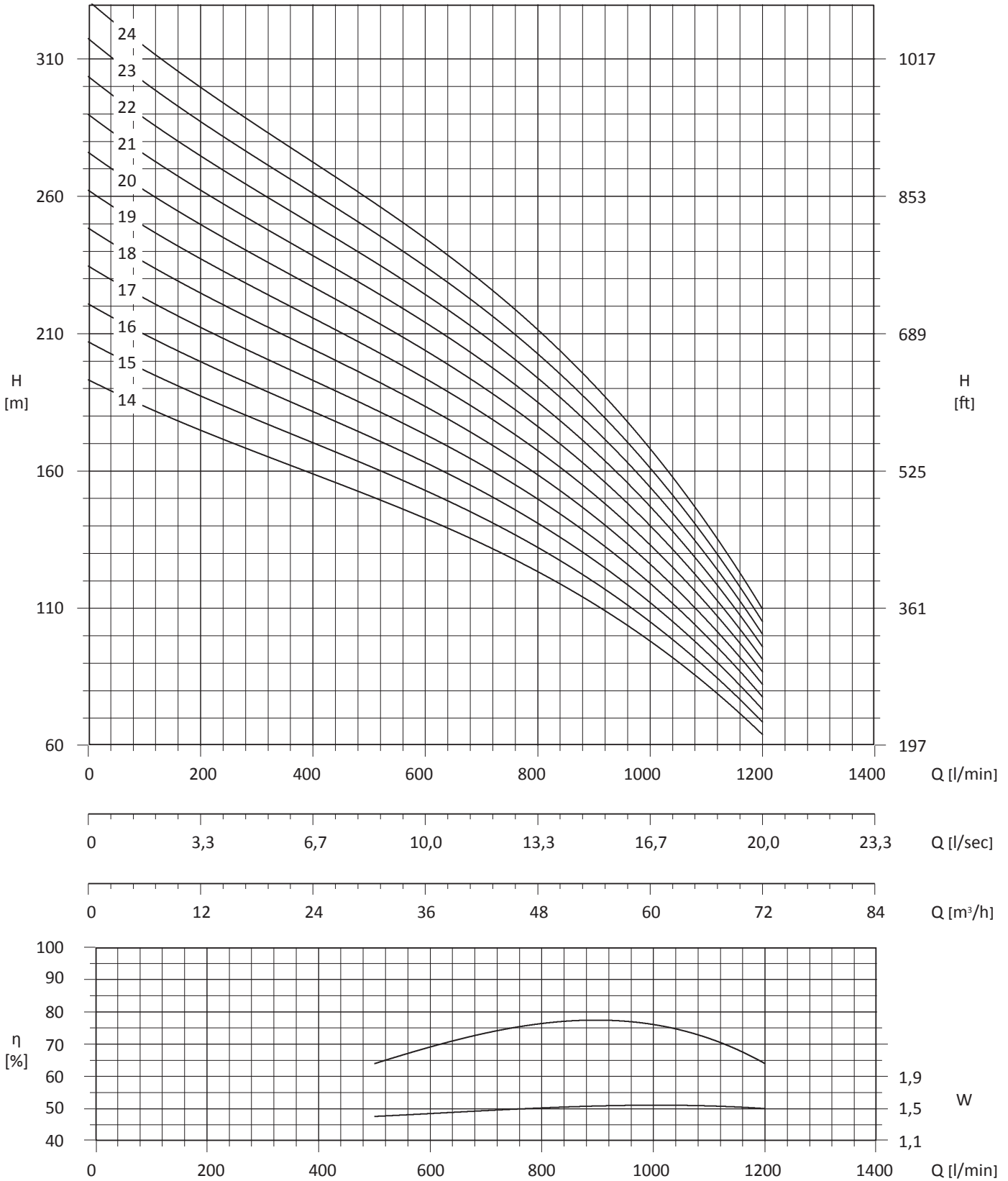
Motor 50 Hz - 2900 rpm				Q						
TYPE	Power		400 V	l/min	0	500	600	800	1000	1200
	(HP)	(kW)		A	l/sec	0	8,33	10	13,33	16,67
				m ³ /h	0	30	36	48	60	72
6LMG 60/14	30	22	47,5	H[m]	193	152	141	124	98	64
6LMG 60/15	35	26	55		207	163	152	133	105	69
6LMG 60/16	35	26	55		221	174	162	142	112	73
6LMG 60/17	40	30	62,5		235	184	172	150	119	78
6LMG 60/18	40	30	62,5		248	195	182	159	126	82
6LMG 60/19	40	30	62,5		262	206	192	168	133	87
6LMG 60/20	50	37	78		276	217	202	177	140	91
6LMG 60/21	50	37	78		290	228	212	186	147	96
6LMG 60/22	50	37	78		304	239	222	195	154	101
6LMG 60/23	50	37	78		317	250	232	204	161	105
6LMG 60/24	50	37	78		331	260	242	212	168	110

Motor 50 Hz 2900 rpm	Dimensions (mm)			Weight (kg)	
TYPE	A	B	C	M	P
6LMG 60/14	2802	1731	1071	92	70
6LMG 60/15	3019	1838	1181	100	75
6LMG 60/16	3126	1645	1181	100	79
6LMG 60/17	3303	2052	1251	108	84
6LMG 60/18	3410	2159	1251	108	88
6LMG 60/19	3517	2266	1251	108	93
6LMG 60/20	3714	2373	1341	118	97
6LMG 60/21	3821	2480	1341	118	102
6LMG 60/22	3928	2587	1341	118	106
6LMG 60/23	4035	2694	1341	118	111
6LMG 60/24	4142	2801	1341	118	115



FOR COMMERCIAL TUBE
EXTERNAL DIAMETER: 88,9 mm

Tolleranza alla sabbia 50 g/m³ - sand tolerance 50 g/m³ - MEI ≥ 0,4 (direttiva EU No. 547/2012 - regulation EU N. 547/2012)
Tolleranze secondo UNI ISO 9906 livello 3B - Tolerances according to UNI ISO 9906 grade 3B

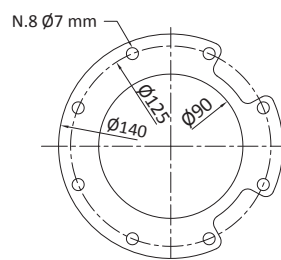
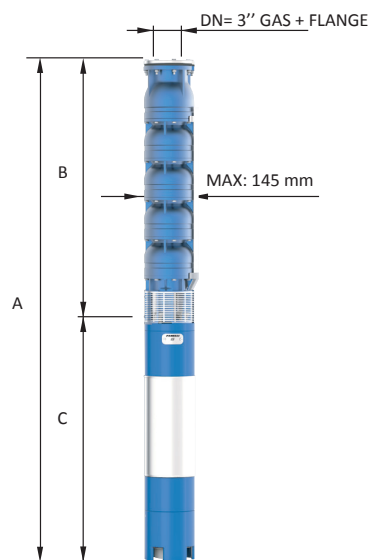


Tolleranza alla sabbia 50 g/m³ - sand tolerance 50 g/m³ - MEI ≥ 0,4 (direttiva EU No. 547/2012 - regulation EU N. 547/2012)
 Tolleranze secondo UNI ISO 9906 livello 3B - Tolerances according to UNI ISO 9906 grade 3B

6" 6LMG 70

Motor 50 Hz - 2900 rpm				Q						
TYPE	Power		400 V	l/min	0	600	800	1000	1200	1400
	(HP)	(kW)		l/sec	0	10	13,33	16,67	20	23,33
	A	m ³ /h	0	36	48	60	72	84		
6LMG 70/03	7,5	5,5	12,5	H[m]	42	31	28	25	21	14
6LMG 70/04	10	7,5	17,5		55	41	38	34	28	18
6LMG 70/05	12,5	9,2	21		69	51	47	42	35	23
6LMG 70/06	15	11	24,5		83	62	57	51	42	27
6LMG 70/07	17,5	13	28		97	72	66	59	49	32
6LMG 70/08	20	15	32		111	82	75	67	56	37
6LMG 70/09	25	18,5	40		125	93	85	76	63	41
6LMG 70/10	25	18,5	40		139	103	94	84	70	46
6LMG 70/11	30	22	47,5		152	113	104	93	77	50
6LMG 70/12	35	26	55		166	123	113	101	84	55
6LMG 70/13	35	26	55		180	134	122	109	91	59
6LMG 70/14	40	30	62,5		194	144	132	118	98	64
6LMG 70/15	40	30	62,5		208	154	141	126	105	69
6LMG 70/16	40	30	62,5		222	164	151	135	112	73
6LMG 70/17	50	37	78		235	175	160	143	119	78
6LMG 70/18	50	37	78		249	185	170	152	126	82
6LMG 70/19	50	37	78		263	195	179	160	133	87

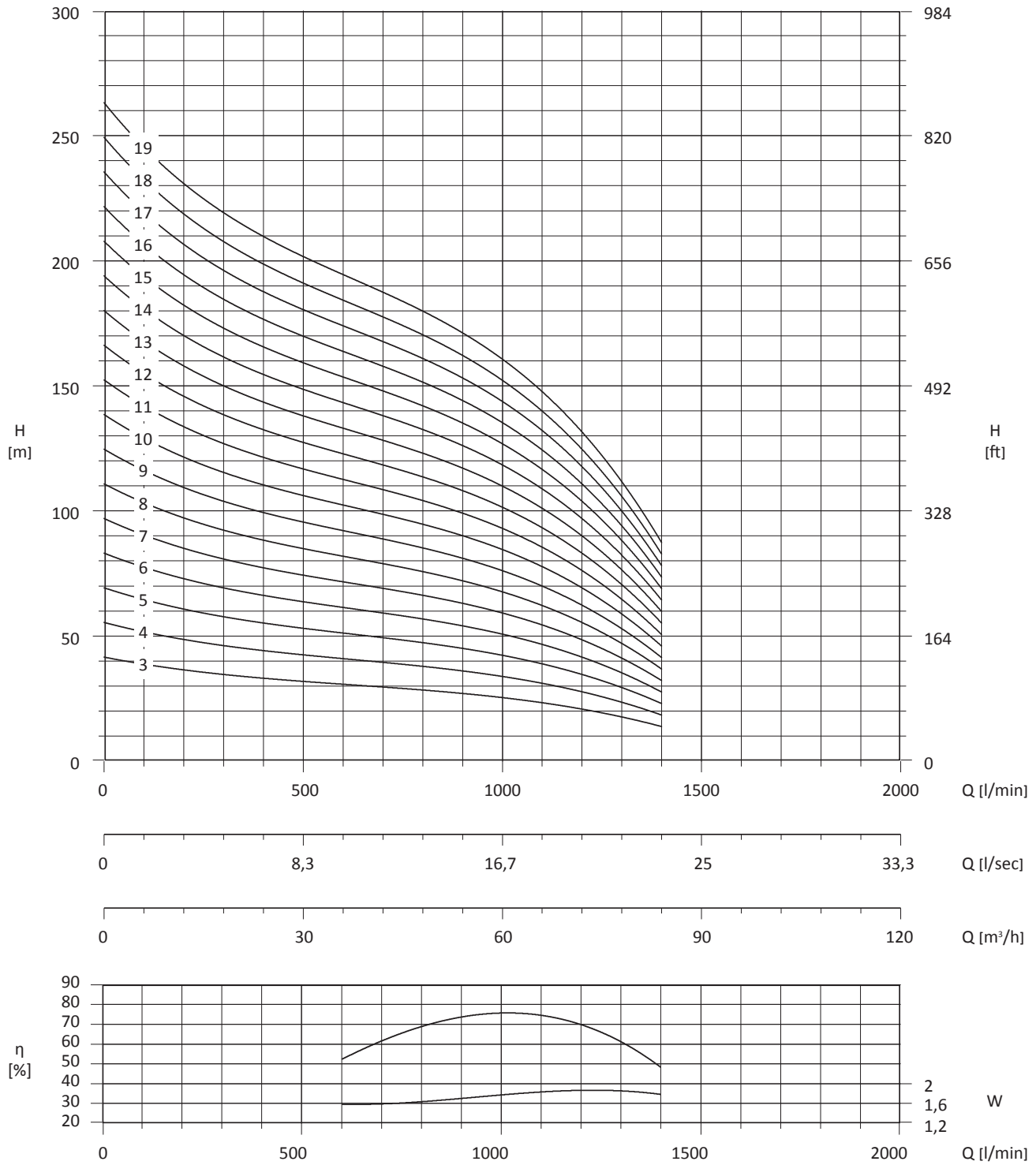
Motor 50 Hz 2900 rpm	Dimensions (mm)			Weight (kg)	
TYPE	A	B	C	M	P
6LMG 70/03	1252	554	698	27	21
6LMG 70/04	1362	661	701	55	25
6LMG 70/05	1519	768	751	60	30
6LMG 70/06	1686	875	811	65	34
6LMG 70/07	1823	982	841	70	39
6LMG 70/08	2020	1089	931	75	43
6LMG 70/09	2187	1196	991	83	48
6LMG 70/10	2294	1303	991	83	52
6LMG 70/11	2481	1410	1071	92	57
6LMG 70/12	2698	1517	1181	100	61
6LMG 70/13	2805	1624	1181	100	66
6LMG 70/14	2982	1731	1251	108	70
6LMG 70/15	3089	1838	1251	108	75
6LMG 70/16	3286	1945	1341	108	79
6LMG 70/17	3393	2052	1341	118	84
6LMG 70/18	3500	2159	1341	118	88
6LMG 70/19	3607	2266	1341	118	93



FOR COMMERCIAL TUBE
EXTERNAL DIAMETER: 88,9 mm

Tolleranza alla sabbia 50 g/m³ - sand tolerance 50 g/m³ - MEI ≥ 0,4 (direttiva EU No. 547/2012 - regulation EU N. 547/2012)
Tolleranze secondo UNI ISO 9906 livello 3B - Tolerances according to UNI ISO 9906 grade 3B

6" 6LMG 70



Tolleranza alla sabbia 50 g/m³ - sand tolerance 50 g/m³ - MEI ≥ 0,4 (direttiva EU No. 547/2012 - regulation EU N. 547/2012)
 Tolleranze secondo UNI ISO 9906 livello 3B - Tolerances according to UNI ISO 9906 grade 3B

6LMG

N. CODE	DESCRIZIONE (ITALIANO)	DESCRIPTION (ENGLISH)	MATERIAL
1	SUCCHERUOLA	SUCTION STRAINER	AISI 304
2	GABBIA DI ASPIRAZIONE	SUCTION CAGE	CAST IRON
3	GIUNTO	JOINT	AISI 304
4	ANELLO USURA	USURY RING	NBR
5	GIRANTE	IMPELLER	CAST IRON
6	CONO	CONE	AISI 304
7	GHIERA	HEXAGONAL RING	AISI 304
8	DIFFUSORE	DIFFUSEUR	AISI 304
9	BRONZINA	BEARING BUSH	NBR
10	ALBERO POMPA	PUMP SHAFT	AISI 304
11	N.8 VITI PER DIFFUSORE	N.8 SCREW FOR DIFFUSEUR	AISI 304
12	DISCO ACCIAIO	RING	AISI 304
13	VITE DISCO ACCIAIO	SCREW FOR DISK	AISI 304
14	CONTROSOSPENSIONE	COUNTERTHRUST	PTFE + 25% CARBON
15	O-RING	O-RING	NBR
16	GUARNIZIONE FARFALLA	GASKET VALVE	NBR
17	FARFALLA	CAP VALVE	AISI 304
18	CORPO VALVOLA	BODY VALVE	CAST IRON
19	GUARNIZIONE CONTROFLANGIA	SEAL COUNTERFLANGE	NBR
20	CONTROFLANGIA	COUNTERFLANGE	IRON
21	N.8 VITI PER CONTROFLANGIA	N.8 SCREW FOR COUNTERFLANGE	AISI 304
22	N.8 DADI PER CONTROFLANGIA	N.8 NUT FOR COUNTERFLANGE	AISI 304
23	N.2 VITI PER SUCCHERUOLA	N.2 SCREW FOR SUCTION STRAINER	AISI 304
24	STAFFETTA INFERIORE	LOWER FLANGE	AISI 304
25	STAFFETTA SUPERIORE	UPPER FLANGE	AISI 304
26	COPRICAPO	COVER CABLE	AISI 304

N. CODE	DESCRIPTION (FRANCAIS)	DESCRIPTION (ESPAÑOL)	MATERIAL
1	CREPINE	REJILLA	AISI 304
2	CAGE D'ASPIRATION	CUERPO DE ASPIRACION	CAST IRON
3	JOINT	ACOPLAMIENTO	AISI 304
4	BAGUE D'USURE	ANILLO DE DESGASTE	NBR
5	ROUE	IMPULSOR	CAST IRON
6	CONO	CONO	AISI 304
7	BAGUE	ANILLO HEXAGONAL	AISI 304
8	DIFFUSEUR	DIFUSOR	CAST IRON
9	COUSSINET	COJINETE	NBR
10	ABRE POMPE	EJE DE BOMBA	AISI 304
11	N.8 VIS POUR DIFFUSEUR	N.8 TORNILLOS DIFUSOR	AISI 304
12	RING	ANILLO EN ACERO	AISI 304
13	VIS RING	TORNILLO POR ANILLO EN ACERO	AISI 304
14	CONTRESUSPENSION	CONTRA-SUSPENCION	PTFE + 25% CARBON
15	O-RING	ANILLO TORICO	NBR
16	GASKET VALVE	JUNTA DE VALVULA	NBR
17	PLAT	VALVULA	AISI 304
18	CORPS DE VALVE	CUERPO DE IMPULSION	CAST IRON
19	JOINT ETANCHEITE CONTREBRIDE	JUNTA CONTRE-BRIDA	NBR
20	CONTREBRIDE	CONTRE-BRIDA	IRON
21	N.8 VIS POUR CONTREBRIDE	N. 8 TORNILLOS CONTRE-BRIDA	AISI 304
22	N.8 EROU POUR CONTREBRIDE	N. 8 TUERCAS CONTRE-BRIDA	AISI 304
23	N.2 VIS POUR CREPINE	N.2 TORNILLOS REJILLA	AISI 304
24	BRIDE INFERIEURE	GRAPA INFERIOR	AISI 304
25	BRIDE SUPERIEURE	GRAPA SUPERIOR	AISI 304
26	PROTECTOR CABLE	PARACABLE	AISI 304

Elettropompe Sommerse 8" Semiassali

8" Borehole Mix-flow Pumps

Bombas para Pozos 8" Semi Axiales

Pompes puor Puits de 8" Semi Axiales

8" 8LMG line

CARATTERISTICHE COSTRUTTIVE / CONSTRUCTION FEATURES CARACTERÍSTICAS CONSTRUCTIVAS / CARACTÉRISTIQUES D'EXÉCUTION

Corpo d'Aspirazione e di Mandata Suction and delivery outlet Caja de Aspiración y de Impulsión Cage d'aspiration et de refoulement	ghisa meccanica GG25 cast iron GG25 fundición GG25 fonte GG25
Valvola Valve Valvula Plat	AISI 304
Giranti e diffusori Impellers and diffusers Rodetes y difusores Turbines et diffuseurs	ghisa meccanica GG25; a richiesta giranti AISI 304 cast iron GG25; AISI 304 impeller on request fundición GG25; bajo pedido rodetes AISI 304 fonte GG25; sur demande turbines AISI 304
Bronzina superiore Upper bushings Cojinete superior Cousinet de bague supérieur	gomma NBR NBR rubber goma NBR caoutchouc NBR
Albero corpo pompa Shaft pump side Eje cuerpo bomba Arbre pompe	AISI 304
Quantità di sabbia nell'acqua Quantity of sand in the water Cantidad de arena en el agua Quantité de sable dans l'eau	max 50 gr/m³

MOTORE / MOTOR / MOTOR / MOTEUR

Asincrono 2 poli Asynchronous 2 pole Asincrono 2 polos Asinchrone 2 pôles	riavvolgibile in bagno d'acqua rewindable in water bath bobinabile en baño de agua enroulable en bain d'eau
Classe di isolamento Insulation class Clase de aislamiento Classe d'isolation	Y (max 30 °C) F (max 50 °C)
Grado di protezione Protection degree Grado de protección protection	IP68
Temperatura del liquido Liquid temperature Temperatura del líquido Température du liquide	max 30 °C (su richiesta max 50 °C) max 30 °C (max 50 °C on request) max 30 °C (bajo pedido max 50 °C) max 30 °C (sur demande max 50 °C)

Pompe sommerse centrifughe multistadio per pozzi da 8". Valvola di ritegno incorporata nella bocca di mandata. Flangia di accoppiamento al motore secondo la normativa NEMA. Applicazioni civili e agricole sono tra le più comuni.

Submersible multistage centrifugal pumps for 8" wells. Check valve built into the delivery outlet. Pump flange for coupling with motors are made according to NEMA standards. Most common applications are civil and agricultural.

Bombas sumergibles para pozos de 8". Válvula de retención incorporada en la boca de impulsión. Brida de conexión al motor según norma NEMA. Utilizadas en particular para aplicaciones civiles y agrícolas.

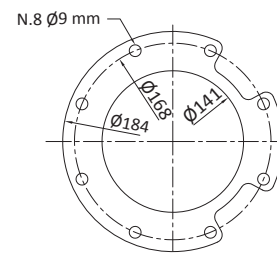
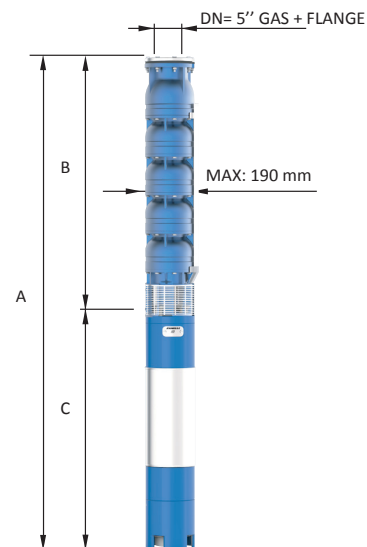
Pompes immergées centrifuges multietagées pour puits de 8". Clapet de retenue incorporé dans l'orifice de refoulement. Bride d'accouplement au moteur est exécutée selon normes NEMA. Les applications civiles et agricoles sont parmi les plus communes.



8" 8LMG 80

Motor 50 Hz - 2900 rpm				Q							
TYPE	Power		400 V	l/min	0	600	800	1000	1200	1400	1600
	(HP)	(kW)	A		l/sec	0	10	13,33	16,67	20	23,33
				m ³ /h	0	36	48	60	72	84	96
8LMG 80/1	7,5	5,5	12,5	H[m]	27	23	22	21	19	16	13
8LMG 80/2 DR 10	10	7,5	17,5		46	39	37	36	32	27	22
8LMG 80/2 DR 5	12,5	9,2	21		49	42	40	38	34	29	23
8LMG 80/2	15	11	24,5		53	45	43	41	37	31	25
8LMG 80/3 DR 5	17,5	13	28		74	63	60	57	52	43	35
8LMG 80/3	20	15	32		80	68	65	62	56	47	38
8LMG 80/4 DR 5	25	18,5	40		98	84	80	76	69	58	46
8LMG 80/4	30	22	47,5		106	90	86	82	74	62	50
8LMG 80/5	35	26	55		133	113	108	103	93	78	63
8LMG 80/6	40	30	62,5		159	135	129	123	111	93	75
8LMG 80/7	50	37	78		186	158	151	144	130	109	88
8LMG 80/8	60	44	92		212	180	172	164	148	124	100
8LMG 80/9	60	44	92		239	203	194	185	167	140	113
8LMG 80/10	75	55	113,5		265	225	215	205	185	155	125
8LMG 80/11	75	55	113,5		292	248	237	226	204	171	138
8LMG 80/12	90	66	134,5	318	270	258	246	222	186	150	
8LMG 80/13	90	66	134,5	345	293	280	267	241	202	163	
8LMG 80/14	100	75	149,5	371	315	301	287	259	217	175	
8LMG 80/15	100	75	149,5	398	338	323	308	278	233	188	

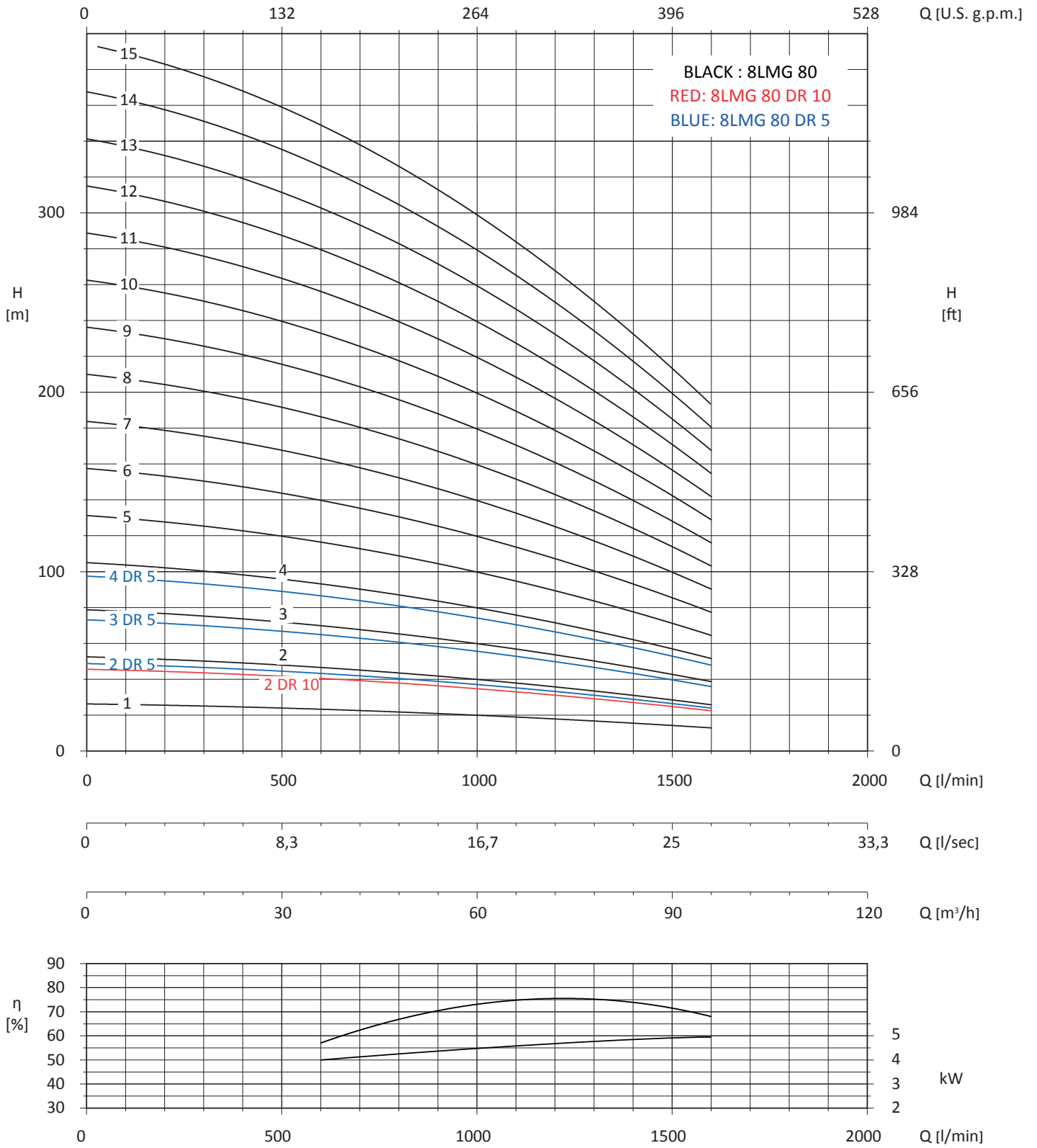
Motor 50 Hz - 2900 rpm	Dimensions (mm)			Weight (kg)	
TYPE	A	B	C	M	P
8LMG 80/1	1216	545	671	45	22
8LMG 80/2 DR 10	1317	670	701	55	27
8LMG 80/2 DR 5	1421	670	751	60	28
8LMG 80/2	1481	670	811	65	29
8LMG 80/3 DR 5	1636	795	841	70	37
8LMG 80/3	1726	795	931	75	37
8LMG 80/4 DR 5	1911	920	991	83	44
8LMG 80/4	1991	920	1071	92	44
8LMG 80/5	2226	1045	1181	100	52
8LMG 80/6	2421	1170	1251	108	59
8LMG 80/7	2636	1295	1341	118	67
8LMG 80/8	2730	1420	1310	200	74
8LMG 80/9	2855	1545	1310	200	82
8LMG 80/10	3130	1670	1460	216	89
8LMG 80/11	3255	1795	1460	216	97
8LMG 80/12	3530	1920	1610	260	104
8LMG 80/13	3655	2045	1610	260	112
8LMG 80/14	3880	2170	1710	286	119
8LMG 80/15	4005	2295	1710	286	127



FOR COMMERCIAL TUBE
EXTERNAL DIAMETER: 139,7 mm

Tolleranza alla sabbia 50 g/m³ - sand tolerance 50 g/m³
Tolleranze secondo UNI ISO 9906 livello 3B - Tolerances according to UNI ISO 9906 grade 3B

8" 8LMG 80

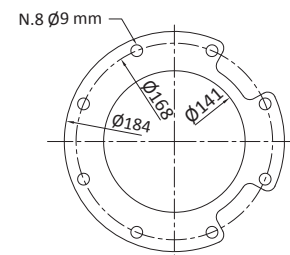
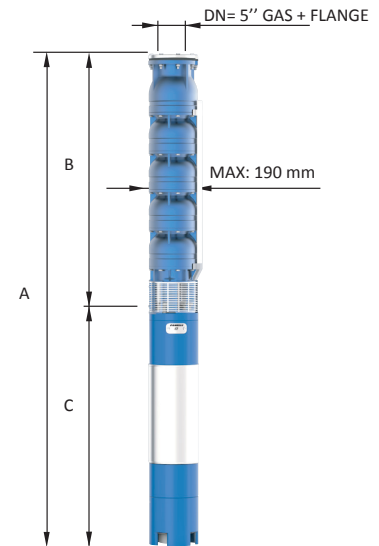


Tolleranza alla sabbia 50 g/m³ - sand tolerance 50 g/m³
 Tolleranze secondo UNI ISO 9906 livello 3B - Tolerances according to UNI ISO 9906 grade 3B

8" 8LMG 92

Motor 50 Hz - 2900 rpm				Q								
TYPE	Power		400 V	l/min	0	800	1000	1200	1400	1600	1800	2000
	(HP)	(kW)	A		l/sec	0	13,33	16,67	20	23,33	26,67	30
				m ³ /h	0	48	60	72	84	96	108	120
8LMG 92/1	10	7,5	17,5	H[m]	28	23	22	21	19	17	15	12
8LMG 92/2 DR 10	12,5	9,2	21		48	40	38	36	33	30	25	21
8LMG 92/2 DR 5	15	11	24,5		51	43	41	38	35	32	27	22
8LMG 92/2	17,5	13	28		55	46	44	41	38	34	29	24
8LMG 92/3 DR 10	20	15	32		72	60	57	53	50	44	38	31
8LMG 92/3	25	18,5	40		83	69	66	62	57	51	44	36
8LMG 92/4 DR 5	30	22	47,5		102	86	82	76	71	63	54	45
8LMG 92/4	35	26	55		110	92	88	82	76	68	58	48
8LMG 92/5	40	30	62,5		138	115	110	103	95	85	73	60
8LMG 92/6	50	37	78		165	138	132	123	114	102	87	72
8LMG 92/7	60	44	92		193	161	154	144	133	119	102	84
8LMG 92/8	75	55	113,5		220	184	176	164	152	136	116	96
8LMG 92/9	75	55	113,5		248	207	198	185	171	153	131	108
8LMG 92/10	90	66	134,5		275	230	220	205	190	170	145	120
8LMG 92/11	90	66	134,5		303	253	242	226	209	187	160	132
8LMG 92/12	100	75	149,5	330	276	264	246	228	204	174	144	
8LMG 92/13	100	75	149,5	358	299	286	267	247	221	189	156	
8LMG 92/14	125	92	185	385	322	308	287	266	238	203	168	
8LMG 92/15	125	92	185	413	345	330	308	285	255	218	180	

Motor 50 Hz - 2900 rpm	Dimensions (mm)			Weight (kg)	
TYPE	A	B	C	M	P
8LMG 92/1	1246	545	701	55	22
8LMG 92/2 DR 10	1421	670	751	60	29
8LMG 92/2 DR 5	1481	670	811	65	37
8LMG 92/2	1511	670	841	70	29
8LMG 92/3 DR 10	1726	795	931	75	35
8LMG 92/3	1786	795	991	83	37
8LMG 92/4 DR 5	1991	920	1071	92	42
8LMG 92/4	2101	920	1181	100	44
8LMG 92/5	2296	1045	1251	108	52
8LMG 92/6	2511	1170	1341	118	59
8LMG 92/7	2605	1295	1310	200	67
8LMG 92/8	2880	1420	1460	216	74
8LMG 92/9	3005	1545	1460	216	82
8LMG 92/10	3280	1670	1610	260	89
8LMG 92/11	3405	1795	1610	260	97
8LMG 92/12	3630	1920	1710	286	104
8LMG 92/13	3755	2045	1710	286	112
8LMG 92/14	4030	2170	1860	310	119
8LMG 92/15	4155	2295	1860	310	127

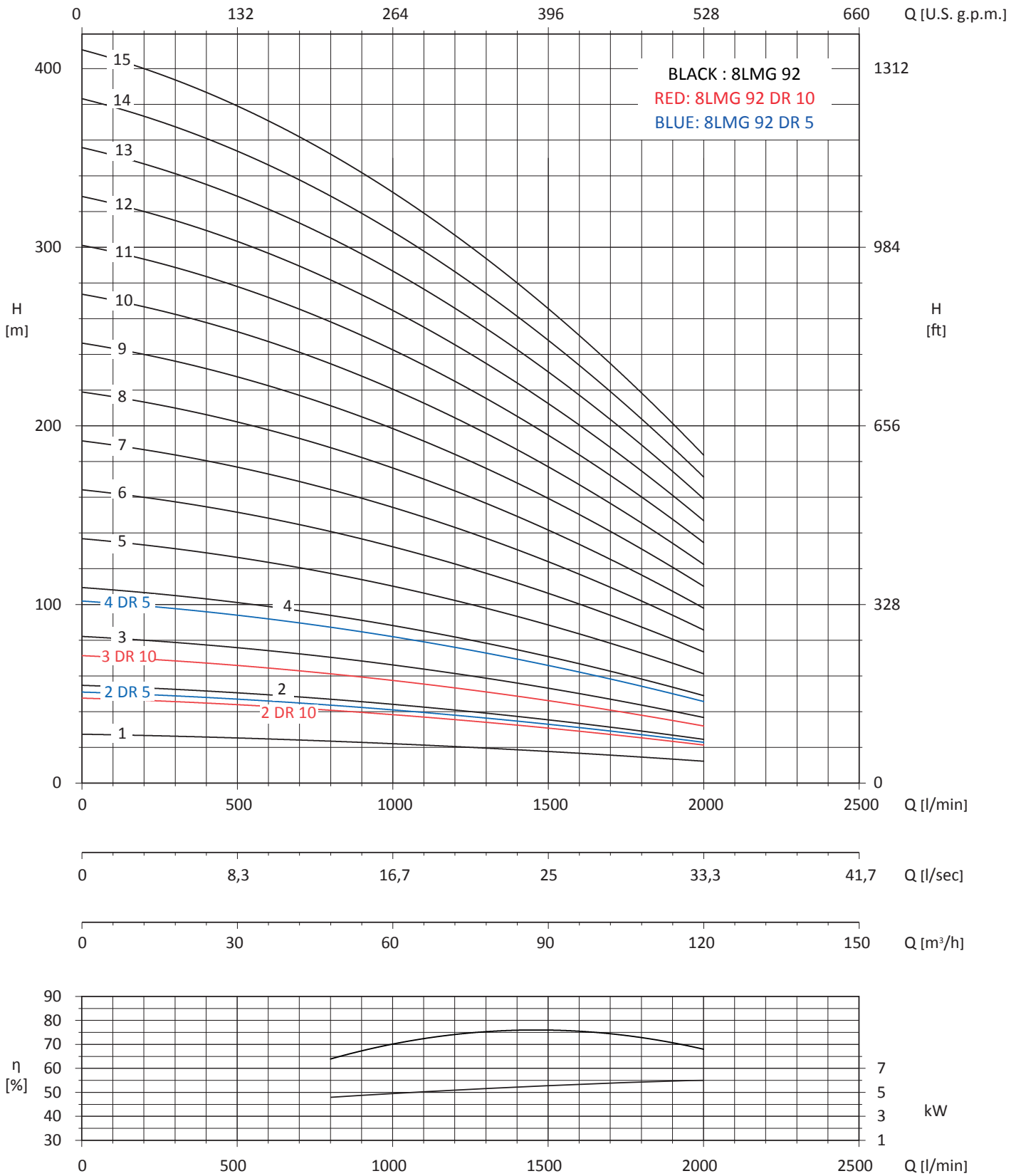


FOR COMMERCIAL TUBE
EXTERNAL DIAMETER: 139,7 mm

Tolleranza alla sabbia 50 g/m³ - sand tolerance 50 g/m³

Tolleranze secondo UNI ISO 9906 livello 3B - Tolerances according to UNI ISO 9906 grade 3B

8" 8LMG 92

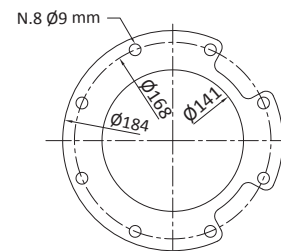
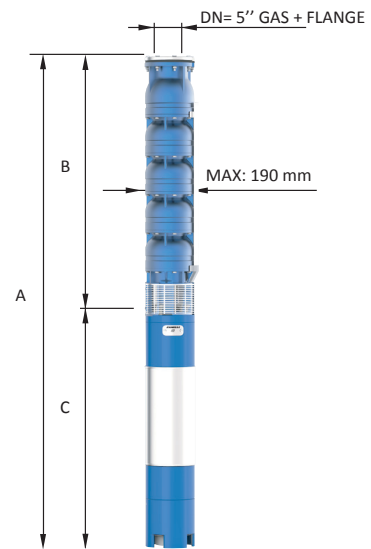


Tolleranza alla sabbia 50 g/m³ - sand tolerance 50 g/m³
 Tolleranze secondo UNI ISO 9906 livello 3B - Tolerances according to UNI ISO 9906 grade 3B

8" 8LMG 110

Motor 50 Hz - 2900 rpm				Q									
TYPE	Power		400 V	l/min	0	1000	1200	1400	1600	1800	2000	2200	2400
	(HP)	(kW)	A		l/sec	0	16,67	20	23,33	26,67	30	33,33	36,67
				m³/h	0	60	72	84	96	108	120	132	144
8LMG 110/1	10	7,5	17,5	H[m]	25	21	20	20	18	17	16	14	12
8LMG 110/2 DR 10	15	11	24,5		43	36	34	34	31	29	27	23	21
8LMG 110/2 DR 5	17,5	13	28		47	39	37	36	33	32	29	25	22
8LMG 110/2	20	15	32		50	42	40	39	36	34	31	27	24
8LMG 110/3 DR 5	25	18,5	40		70	59	56	54	50	47	43	38	34
8LMG 110/3	30	22	47,5		75	63	60	59	54	51	47	41	36
8LMG 110/4 DR 5	35	26	55		93	78	74	72	67	63	58	50	45
8LMG 110/4	40	30	62,5		100	84	80	78	72	68	62	54	48
8LMG 110/5	50	37	78		125	105	100	98	90	85	78	68	60
8LMG 110/6	60	44	92		150	126	120	117	108	102	93	81	72
8LMG 110/7	75	55	113,5		175	147	140	137	126	119	109	95	84
8LMG 110/8	75	55	113,5		200	168	160	156	144	136	124	108	96
8LMG 110/9	90	66	134,5		225	189	180	176	162	153	140	122	108
8LMG 110/10	100	75	149,5	250	210	200	195	180	170	155	135	120	
8LMG 110/11	100	75	149,5	275	231	220	215	198	187	171	149	132	
8LMG 110/12	125	92	185	300	252	240	234	216	204	186	162	144	
8LMG 110/13	125	92	185	325	273	260	254	234	221	202	176	156	

Motor 50 Hz - 2900 rpm	Dimensions (mm)			Weight (kg)	
TYPE	A	B	C	M	P
8LMG 110/1	1226	525	701	55	22
8LMG 110/2 DR 10	1461	650	811	65	27
8LMG 110/2 DR 5	1491	650	841	70	28
8LMG 110/2	1581	650	931	75	29
8LMG 110/3 DR 5	1766	775	991	83	36
8LMG 110/3	1846	775	1071	92	37
8LMG 110/4 DR 5	2081	900	1181	100	43
8LMG 110/4	2151	900	1251	108	44
8LMG 110/5	2366	1025	1341	118	52
8LMG 110/6	2460	1150	1310	200	59
8LMG 110/7	2735	1275	1460	216	67
8LMG 110/8	2860	1400	1460	216	74
8LMG 110/9	3135	1525	1610	260	82
8LMG 110/10	3360	1650	1710	286	89
8LMG 110/11	3485	1775	1710	286	97
8LMG 110/12	3760	1900	1860	310	104
8LMG 110/13	3885	2025	1860	310	112

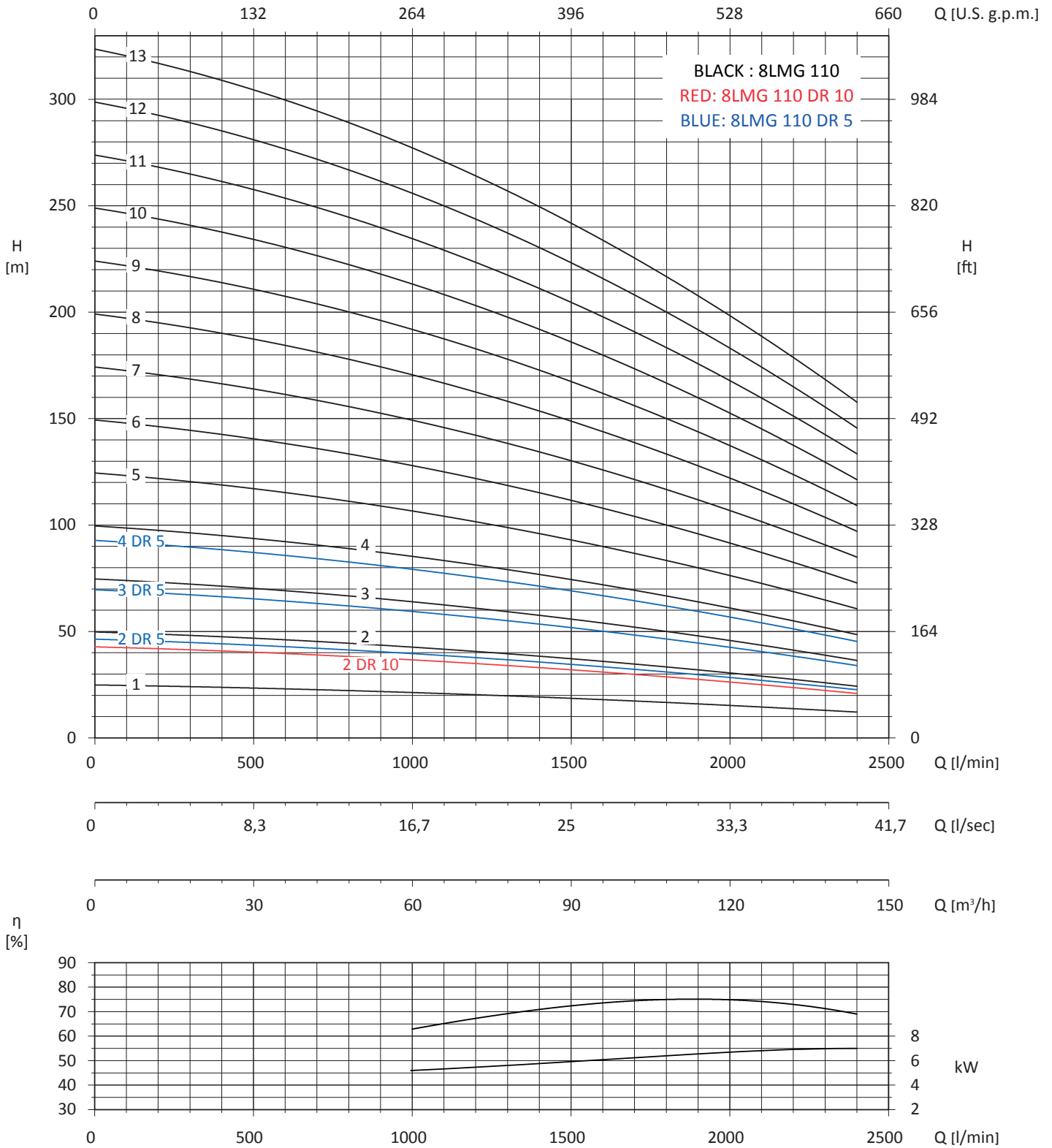


FOR COMMERCIAL TUBE
EXTERNAL DIAMETER: 139,7 mm

Tolleranza alla sabbia 50 g/m³ - sand tolerance 50 g/m³

Tolleranze secondo UNI ISO 9906 livello 3B - Tolerances according to UNI ISO 9906 grade 3B

8" 8LMG 110

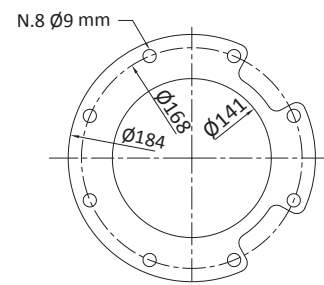
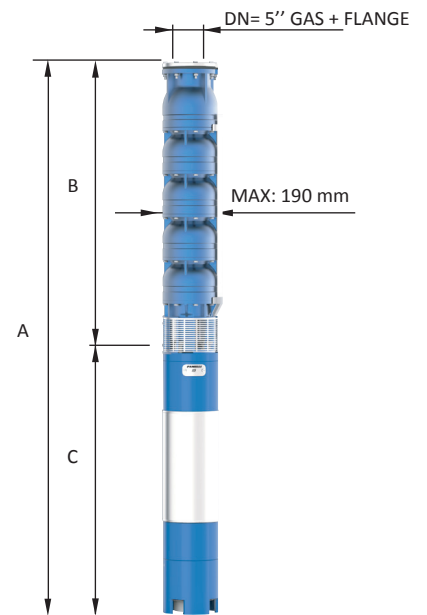


Tolleranza alla sabbia 50 g/m³ - sand tolerance 50 g/m³
 Tolleranze secondo UNI ISO 9906 livello 3B - Tolerances according to UNI ISO 9906 grade 3B

8" 8LMG 130

Motor 50 Hz - 2900 rpm				Q										
TYPE	Power		400 V	l/min	0	1200	1400	1600	1800	2000	2200	2400	2600	2800
	(HP)	(kW)			0	20	23,33	26,67	30	33,33	36,67	40	43,33	46,67
	A	m ³ /h	0	72	84	96	108	120	132	144	156	168		
8LMG 130/1	12,5	9,2	21	H[m]	25	20	19	18	18	17	16	15	14	13
8LMG 130/2 DR 10	17,5	13	28		44	35	33	31	31	30	28	26	24	22
8LMG 130/2 DR 5	20	15	32		46	37	35	33	33	32	30	28	26	23
8LMG 130/2	25	18,5	40		50	40	38	36	35	34	32	30	28	25
8LMG 130/3 DR 5	30	22	47,5		70	56	53	50	49	47	45	42	39	35
8LMG 130/3	35	26	55		75	60	57	54	53	51	48	45	42	38
8LMG 130/4 DR 5	40	30	62,5		93	75	71	67	65	63	60	56	52	46
8LMG 130/4	50	37	78		100	80	76	72	70	68	64	60	56	50
8LMG 130/5	60	44	92		125	100	95	90	88	85	80	75	70	63
8LMG 130/6	75	55	113,5		150	120	114	108	105	102	96	90	84	75
8LMG 130/7	75	55	113,5		175	140	133	126	123	119	112	105	98	88
8LMG 130/8	90	66	134,5	200	160	152	144	140	136	128	120	112	100	
8LMG 130/9	100	75	149,5	225	180	171	162	158	153	144	135	126	113	
8LMG 130/10	125	92	185	250	200	190	180	175	170	160	150	140	125	
8LMG 130/11	125	92	185	275	220	209	198	193	187	176	165	154	138	

Motor 50 Hz - 2900 rpm	Dimensions (mm)			Weight (kg)	
TYPE	A	B	C	M	P
8LMG 130/1	1296	545	751	60	22
8LMG 130/2 DR 10	1511	670	841	70	25
8LMG 130/2 DR 5	1601	670	931	75	26
8LMG 130/2	1661	670	991	83	29
8LMG 130/3 DR 5	1866	795	1071	92	36
8LMG 130/3	1976	795	1181	100	37
8LMG 130/4 DR 5	2171	920	1251	108	43
8LMG 130/4	2261	920	1341	118	44
8LMG 130/5	2355	1045	1310	200	52
8LMG 130/6	2630	1170	1460	216	59
8LMG 130/7	2755	1295	1460	216	67
8LMG 130/8	3030	1420	1610	260	74
8LMG 130/9	3255	1545	1710	286	82
8LMG 130/10	3530	1670	1860	310	89
8LMG 130/11	3655	1795	1860	310	97

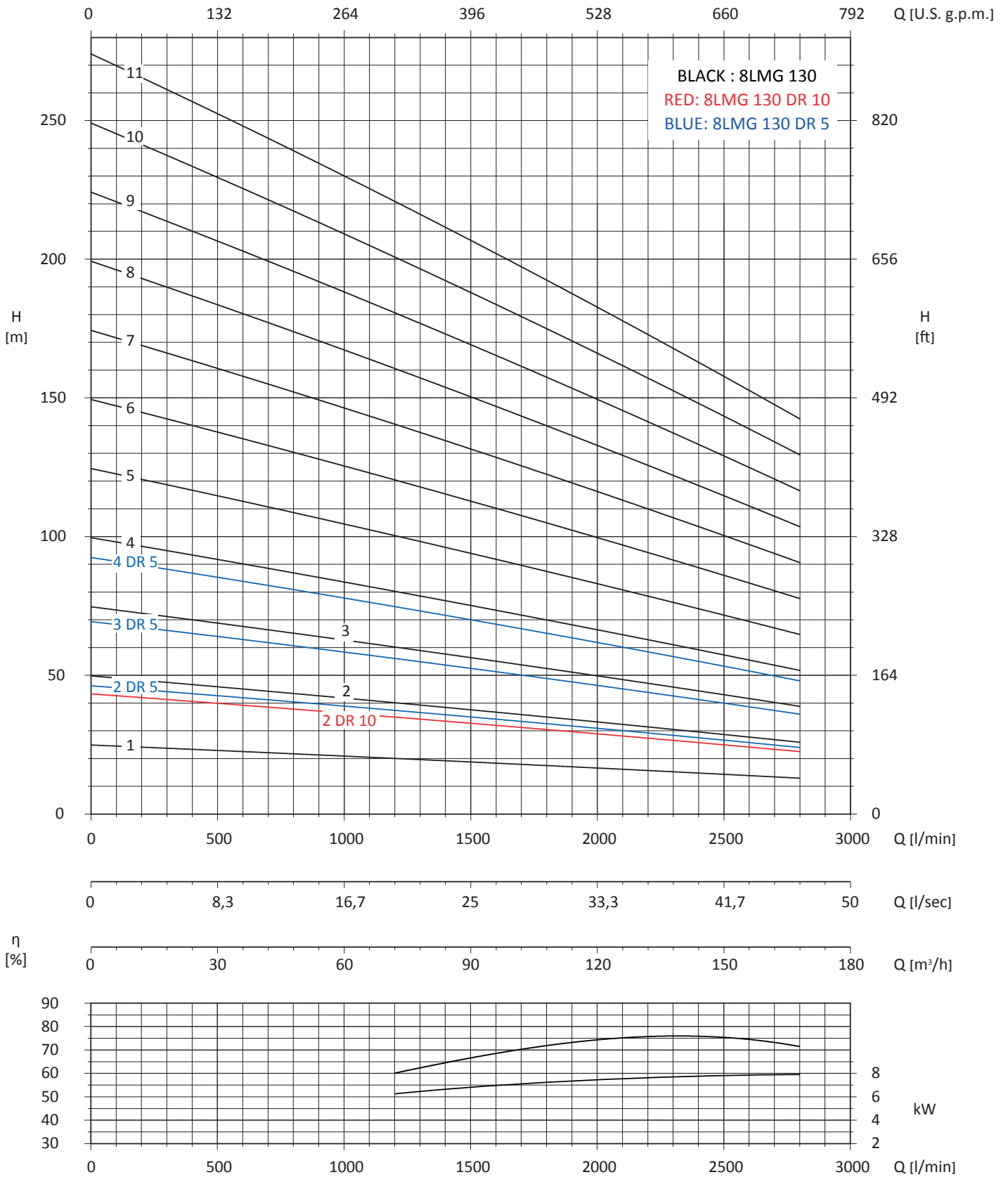


FOR COMMERCIAL TUBE
EXTERNAL DIAMETER: 139,7 mm

Tolleranza alla sabbia 50 g/m³ - sand tolerance 50 g/m³

Tolleranze secondo UNI ISO 9906 livello 3B - Tolerances according to UNI ISO 9906 grade 3B

8" 8LMG 130

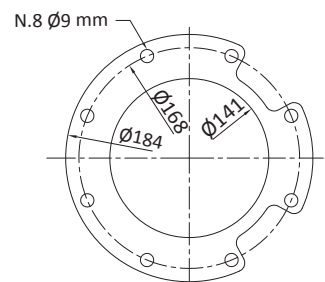
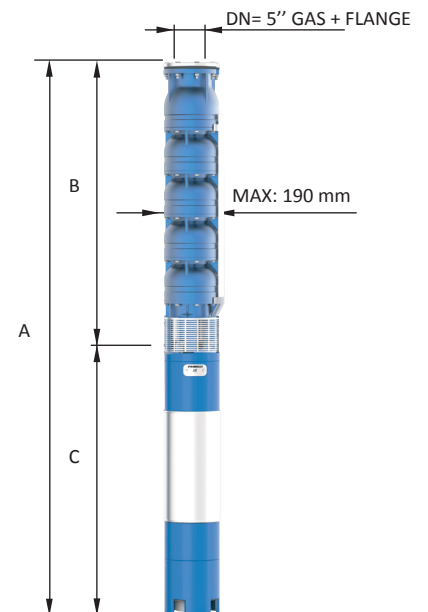


Tolleranza alla sabbia 50 g/m³ - sand tolerance 50 g/m³
 Tolleranze secondo UNI ISO 9906 livello 3B - Tolerances according to UNI ISO 9906 grade 3B

8" 8LMG 160

Motor 50 Hz - 2900 rpm				Q										
TYPE	Power		400 V	l/min	0	1600	1800	2000	2200	2400	2600	2800	3000	3200
	(HP)	(kW)			0	26,67	30	33,33	36,67	40	43,33	46,67	50	53,33
	A	m ³ /h	0	96	108	120	132	144	156	168	180	192		
8LMG 160/1	12,5	9,2	21	H[m]	25	19	18	18	17	16	15	14	13	11
8LMG 160/2 DR 10	17,5	13	28		44	33	31	31	29	28	26	24	22	19
8LMG 160/2 DR 5	20	15	32		47	35	33	32	31	30	28	26	23	20
8LMG 160/2	25	18,5	40		50	37	36	35	34	33	30	28	25	22
8LMG 160/3 DR 5	30	22	47,5		70	52	50	49	47	46	42	39	35	30
8LMG 160/3	35	26	55		75	56	54	53	51	49	45	42	38	32
8LMG 160/4 DR 5	40	30	62,5		93	70	67	65	63	61	56	52	46	40
8LMG 160/4	50	37	78		100	75	72	70	68	65	60	56	50	43
8LMG 160/5	60	44	92		125	94	90	88	85	82	76	70	63	54
8LMG 160/6	75	55	113,5		150	112	108	105	101	98	91	84	75	65
8LMG 160/7	90	66	134,5		175	131	126	123	118	114	106	98	88	76
8LMG 160/8	90	66	134,5		200	150	144	140	135	130	121	112	100	86
8LMG 160/9	100	75	149,5		225	168	162	158	152	147	136	126	113	97
8LMG 160/10	125	92	185	250	187	180	175	169	163	151	140	125	108	
8LMG 160/11	125	92	185	275	206	198	193	186	179	166	154	138	119	
8LMG 160/12	150	110	219	300	224	216	210	203	196	181	168	150	130	
8LMG 160/13	150	110	219	325	243	234	228	220	212	196	182	163	140	

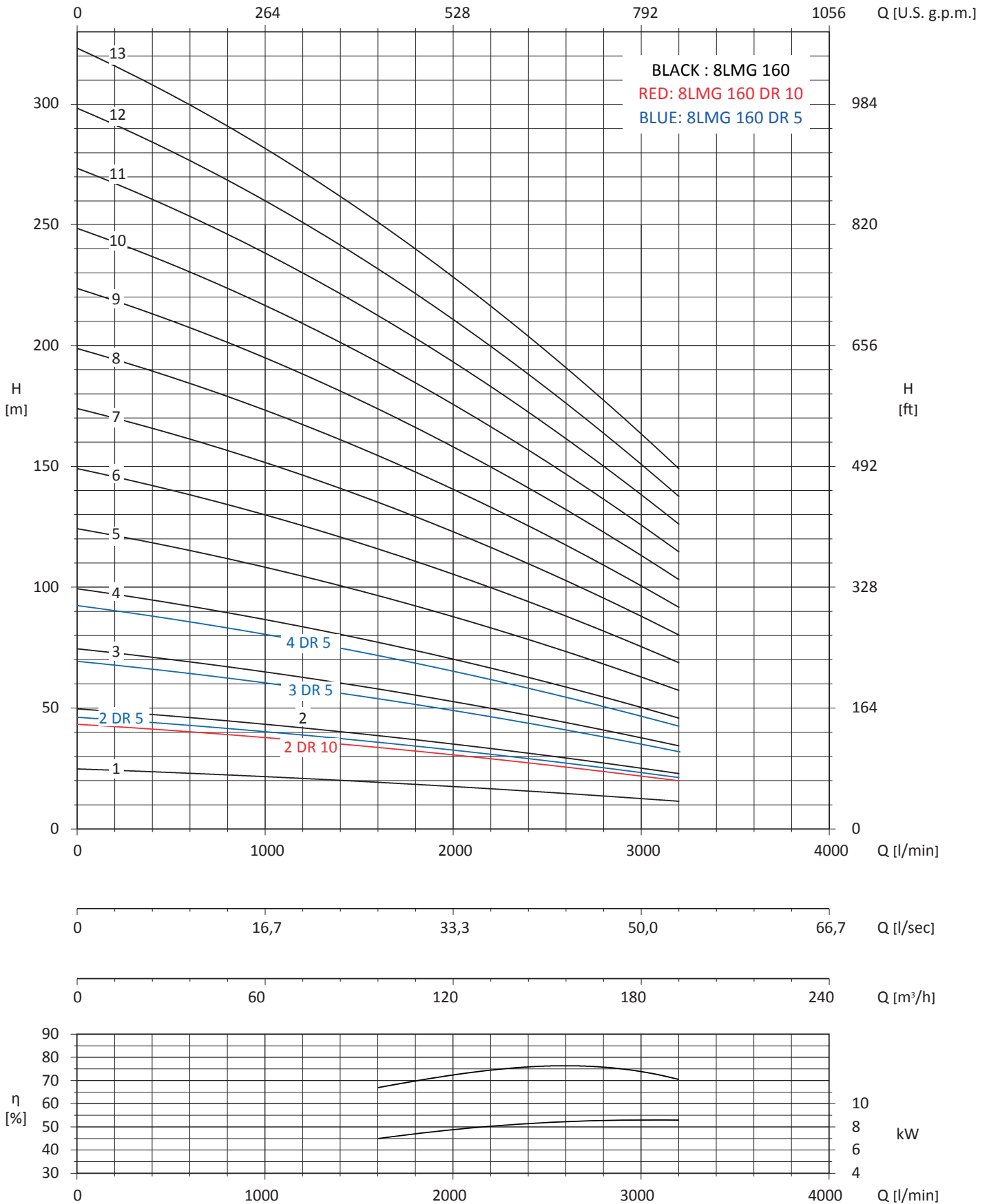
Motor 50 Hz - 2900 rpm	Dimensions (mm)			Weight (kg)	
TYPE	A	B	C	M	P
8LMG 160/1	1321	570	751	60	22
8LMG 160/2 DR 10	1561	720	841	70	29
8LMG 160/2 DR 5	1651	720	931	75	30
8LMG 160/2	1711	720	991	83	31
8LMG 160/3 DR 5	1941	870	1071	92	38
8LMG 160/3	2051	870	1181	100	39
8LMG 160/4 DR 5	2271	1020	1251	108	46
8LMG 160/4	2361	1020	1341	118	47
8LMG 160/5	2480	1170	1310	200	56
8LMG 160/6	2780	1320	1460	216	64
8LMG 160/7	3080	1470	1610	260	72
8LMG 160/8	3230	1620	1610	260	80
8LMG 160/9	3480	1770	1710	286	89
8LMG 160/10	3780	1920	1860	310	97
8LMG 160/11	3930	2070	1860	310	105
8LMG 160/12	3980	2220	1760	415	114
8LMG 160/13	4130	2370	1760	415	122



FOR COMMERCIAL TUBE
EXTERNAL DIAMETER: 139,7 mm

Tolleranza alla sabbia 50 g/m³ - sand tolerance 50 g/m³
Tolleranze secondo UNI ISO 9906 livello 3B - Tolerances according to UNI ISO 9906 grade 3B

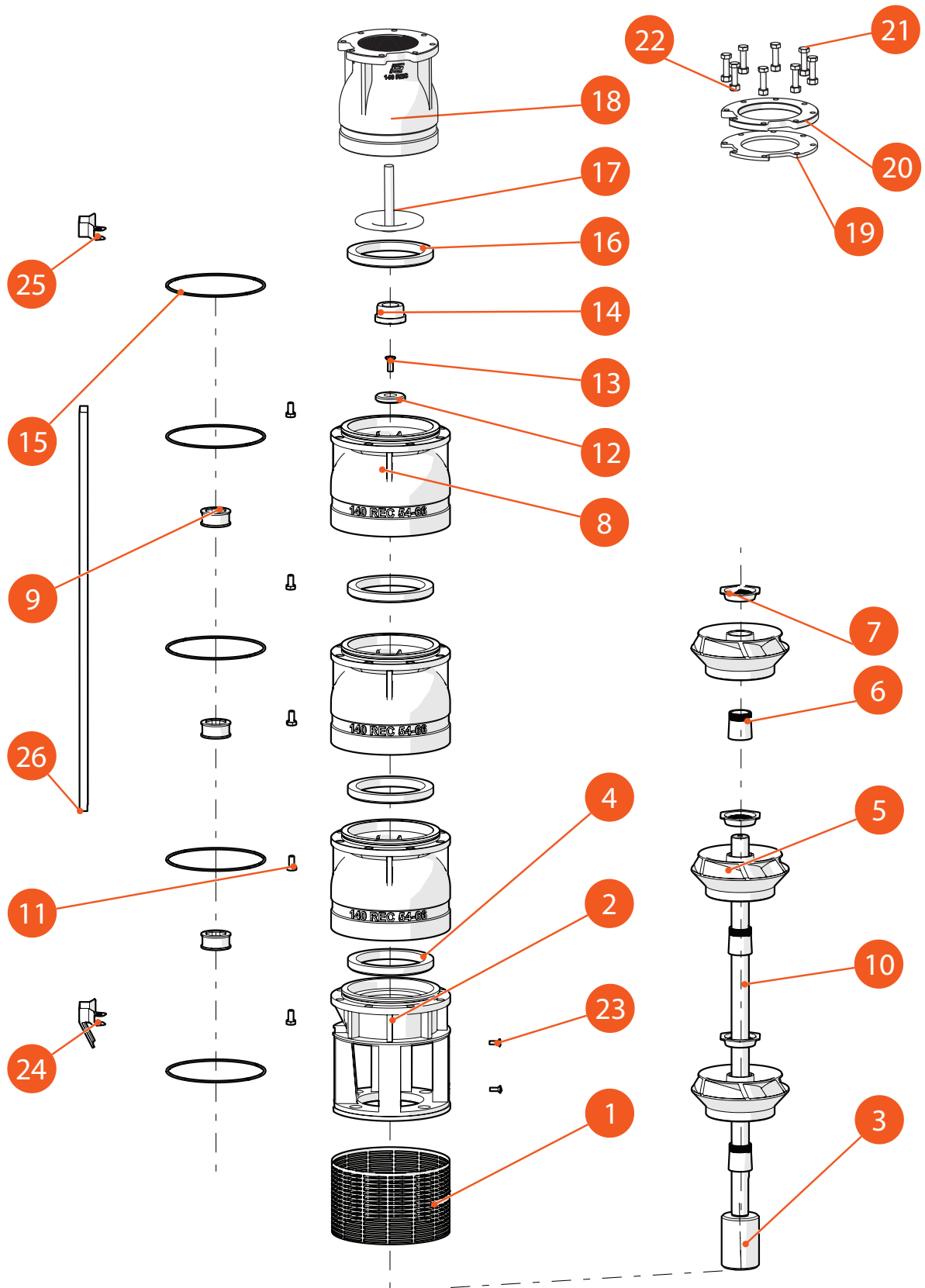
8" 8LMG 160



Tolleranza alla sabbia 50 g/m³ - sand tolerance 50 g/m³
 Tolleranze secondo UNI ISO 9906 livello 3B - Tolerances according to UNI ISO 9906 grade 3B

8" 8LMG line

ELETTROPOMPE SOMMERSE SEMIASSIALI / SEMI-AXIAL ELECTRIC PUMPS
ELECTROPOMPES SEMI AXIALES / ELECTROBOMBAS SEMI AXIALES



8LMG

N. CODE	DESCRIZIONE (ITALIANO)	DESCRIPTION (ENGLISH)	MATERIAL
1	SUCCHERUOLA	SUCTION STRAINER	AISI 304
2	GABBIA DI ASPIRAZIONE	SUCTION CAGE	CAST IRON
3	GIUNTO	JOINT	AISI 304
4	ANELLO USURA	USURY RING	NBR
5	GIRANTE	IMPELLER	CAST IRON
6	CONO	CONE	AISI 304
7	GHIERA	HEXAGONAL RING	AISI 304
8	DIFFUSORE	DIFFUSEUR	AISI 304
9	BRONZINA	BEARING BUSH	NBR
10	ALBERO POMPA	PUMP SHAFT	AISI 304
11	N.8 VITI PER DIFFUSORE	N.8 SCREW FOR DIFFUSEUR	AISI 304
12	DISCO ACCIAIO	RING	AISI 304
13	VITE DISCO ACCIAIO	SCREW FOR DISK	AISI 304
14	CONTROSOSPENSIONE	COUNTERTHRUST	PTFE + 25% CARBON
15	O-RING	O-RING	NBR
16	GUARNIZIONE FARFALLA	GASKET VALVE	NBR
17	FARFALLA	CAP VALVE	AISI 304
18	CORPO VALVOLA	BODY VALVE	CAST IRON
19	GUARNIZIONE CONTROFLANGIA	SEAL COUNTERFLANGE	NBR
20	CONTROFLANGIA	COUNTERFLANGE	IRON
21	N.8 VITI PER CONTROFLANGIA	N.8 SCREW FOR COUNTERFLANGE	AISI 304
22	N.8 DADI PER CONTROFLANGIA	N.8 NUT FOR COUNTERFLANGE	AISI 304
23	N.2 VITI PER SUCCHERUOLA	N.2 SCREW FOR SUCTION STRAINER	AISI 304
24	STAFFETTA INFERIORE	LOWER FLANGE	AISI 304
25	STAFFETTA SUPERIORE	UPPER FLANGE	AISI 304
26	COPRICAPO	COVER CABLE	AISI 304

N. CODE	DESCRIPTION (FRANCAIS)	DESCRIPTION (ESPAÑOL)	MATERIAL
1	CREPINE	REJILLA	AISI 304
2	CAGE D'ASPIRATION	CUERPO DE ASPIRACION	CAST IRON
3	JOINT	ACOPLAMIENTO	AISI 304
4	BAGUE D'USURE	ANILLO DE DESGASTE	NBR
5	ROUE	IMPULSOR	CAST IRON
6	CONE	CONO	AISI 304
7	BAGUE	ANILLO HEXAGONAL	AISI 304
8	DIFFUSEUR	DIFUSOR	CAST IRON
9	COUSSINET	COJINETE	NBR
10	ABRE POMPE	EJE DE BOMBA	AISI 304
11	N.8 VIS POUR DIFFUSEUR	N.8 TORNILLOS DIFUSOR	AISI 304
12	RING	ANILLO EN ACERO	AISI 304
13	VIS RING	TORNILLO POR ANILLO EN ACERO	AISI 304
14	CONTRESUSPENSION	CONTRA-SUSPENSION	PTFE + 25% CARBON
15	O-RING	ANILLO TORICO	NBR
16	GASKET VALVE	JUNTA DE VALVULA	NBR
17	PLAT	VALVULA	AISI 304
18	CORPS DE VALVE	CUERPO DE IMPULSION	CAST IRON
19	JOINT ETANCHEITE CONTREBRIDE	JUNTA CONTRE-BRIDA	NBR
20	CONTREBRIDE	CONTRE-BRIDA	IRON
21	N.8 VIS POUR CONTREBRIDE	N. 8 TORNILLOS CONTRE-BRIDA	AISI 304
22	N.8 EROU POUR CONTREBRIDE	N. 8 TUERCAS CONTRE-BRIDA	AISI 304
23	N.2 VIS POUR CREPINE	N.2 TORNILLOS REJILLA	AISI 304
24	BRIDE INFERIEURE	GRAPA INFERIOR	AISI 304
25	BRIDE SUPERIEURE	GRAPA SUPERIOR	AISI 304
26	PROTECTOR CABLE	PARACABLE	AISI 304

Elettropompe Sommerse 10" Semiassali

10" Borehole Mix-flow Pumps

Bombas para Pozos 10" Semi Axiales

Pompes puor Puits de 10" Semi Axiales

10" 10LMG line

CARATTERISTICHE COSTRUTTIVE / CONSTRUCTION FEATURES CARACTERÍSTICAS CONSTRUCTIVAS / CARACTÉRISTIQUES D'EXÉCUTION

Corpo d'Aspirazione e di Mandata Suction and delivery outlet Caja de Aspiración y de Impulsión Cage d'aspiration et de refoulement	ghisa meccanica GG25 cast iron GG25 fundición GG25 fonte GG25
Valvola Valve Valvula Plat	AISI 304
Giranti e diffusori Impellers and diffusers Rodetes y difusores Turbines et diffuseurs	ghisa meccanica GG25; a richiesta giranti AISI 304 cast iron GG25; AISI 304 impeller on request fundición GG25; bajo pedido rodetes AISI 304 fonte GG25; sur demande turbines AISI 304
Bronzina superiore Upper bushings Cojinete superior Cousinet de bague supérieur	gomma NBR NBR rubber goma NBR caoutchouc NBR
Albero corpo pompa Shaft pump side Eje cuerpo bomba Arbre pompe	AISI 304
Quantità di sabbia nell'acqua Quantity of sand in the water Cantidad de arena en el agua Quantité de sable dans l'eau	max 50 gr/m³

MOTORE / MOTOR / MOTOR / MOTEUR

Asincrono 2 poli Asynchronous 2 pole Asincrono 2 polos Asinchrone 2 pôles	riavvolgibile in bagno d'acqua rewindable in water bath bobinabile en baño de agua enroulable en bain d'eau
Classe di isolamento Insulation class Clase de aislamiento Classe d'isolation	Y (max 30 °C) F (max 50 °C)
Grado di protezione Protection degree Grado de protección protection	IP68
Temperatura del liquido Liquid temperature Temperatura del líquido Température du liquide	max 30 °C (su richiesta max 50 °C) max 30 °C (max 50 °C on request) max 30 °C (bajo pedido max 50 °C) max 30 °C (sur demande max 50 °C)

Pompe sommerse centrifughe multistadio per pozzi da 10". Valvola di ritegno incorporata nella bocca di mandata. Flangia di accoppiamento al motore secondo la normativa NEMA. Applicazioni civili e agricole sono tra le più comuni.

Submersible multistage centrifugal pumps for 10" wells. Check valve built into the delivery outlet. Pump flange for coupling with motors are made according to NEMA standards. Most common applications are civil and agricultural.

Bombas sumergibles para pozos de 10". Válvula de retención incorporada en la boca de impulsión. Brida de conexión al motor según norma NEMA. Utilizadas en particular para aplicaciones civiles y agrícolas.

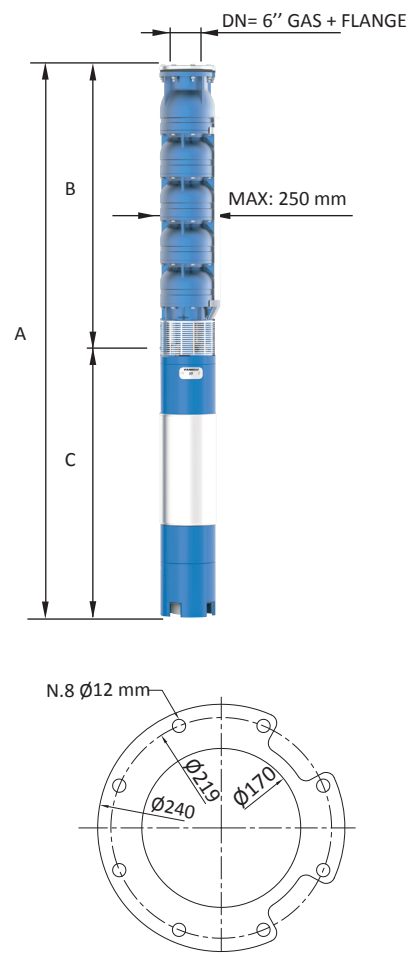
Pompes immergées centrifuges multietagées pour puits de 10". Clapet de retenue incorporé dans l'orifice de refoulement. Bride d'accouplement au moteur est exécutée selon normes NEMA. Les applications civiles et agricoles sont parmi les plus communes.



10" 10LMG 190

Motor 50 Hz - 2900 rpm				Q							
TYPE	Power		400 V	l/min	0	1800	2200	2600	3000	3400	3800
	(HP)	(kW)			A	l/sec	0	30	36,67	43,33	50
				m³/h	0	108	132	156	180	204	228
10LMG 190/1 DR 20	17,5	13	28	H[m]	32	29	28	25	24	20	16
10LMG 190/1 DR 10	20	15	32		37	33	31	29	27	22	18
10LMG 190/1	25	18,5	40		42	37	35	32	30	25	20
10LMG 190/2 DR 20	35	26	55		65	58	55	51	47	40	32
10LMG 190/2 DR 10	40	30	62,5		73	66	62	57	53	45	36
10LMG 190/2	50	37	78		83	74	70	64	60	50	40
10LMG 190/3 DR 20	60	44	92		97	88	83	76	71	59	47
10LMG 190/3 DR 10	60	44	92		110	99	93	86	80	67	53
10LMG 190/3	75	55	113,5		125	111	105	96	90	75	60
10LMG 190/4 DR 20	75	55	113,5		130	117	111	101	95	79	63
10LMG 190/4 DR 10	90	66	134,5		146	132	125	114	107	89	71
10LMG 190/4	100	75	149,5		166	148	140	128	120	100	80
10LMG 190/5 DR 20	90	66	134,5		162	146	138	126	119	99	79
10LMG 190/5 DR 10	100	75	149,5		183	165	156	143	134	112	89
10LMG 190/5	125	92	185		208	185	175	160	150	125	100
10LMG 190/6 DR 20	100	75	149,5		194	175	166	152	142	119	95
10LMG 190/6 DR 10	125	92	185		219	198	187	171	160	134	107
10LMG 190/6	150	110	219		250	222	210	192	180	150	120
10LMG 190/7 DR 20	125	92	185		227	204	194	177	166	139	111
10LMG 190/7 DR 10	150	110	219		256	231	218	200	187	156	125
10LMG 190/7	175	129	254,5	291	259	245	224	210	175	140	
10LMG 190/8 DR 20	150	110	219	259	234	221	202	190	158	126	
10LMG 190/8 DR 10	175	129	254,5	292	263	249	228	214	178	142	
10LMG 190/8	200	147	290	333	296	280	256	240	200	160	

Motor 50 Hz - 2900 rpm	Dimensions (mm)			Weight (kg)	
TYPE	A	B	C	M	P
10LMG 190/1 DR 20	1481	640	841	70	46
10LMG 190/1 DR 10	1571	640	931	75	46
10LMG 190/1	1631	640	991	83	46
10LMG 190/2 DR 20	2001	820	1181	100	63
10LMG 190/2 DR 10	2071	820	1251	108	63
10LMG 190/2	2616	820	1341	118	63
10LMG 190/3 DR 20	2310	1000	1310	200	80
10LMG 190/3 DR 10	2310	1000	1310	200	80
10LMG 190/3	2640	1000	1460	216	80
10LMG 190/4 DR 20	2640	1180	1460	216	97
10LMG 190/4 DR 10	2790	1180	1610	260	97
10LMG 190/4	2890	1180	1710	286	97
10LMG 190/5 DR 20	2970	1360	1610	260	114
10LMG 190/5 DR 10	3070	1360	1710	286	114
10LMG 190/5	3220	1360	1860	310	114
10LMG 190/6 DR 20	3250	1540	1710	286	131
10LMG 190/6 DR 10	3400	1540	1860	310	131
10LMG 190/6	3300	1540	1760	415	131
10LMG 190/7 DR 20	3580	1720	1860	310	148
10LMG 190/7 DR 10	3480	1720	1760	415	148
10LMG 190/7	3630	1720	1910	450	148
10LMG 190/8 DR 20	3660	1900	1760	415	165
10LMG 190/8 DR 10	3810	1900	1910	450	165
10LMG 190/8	3900	1900	2000	480	165



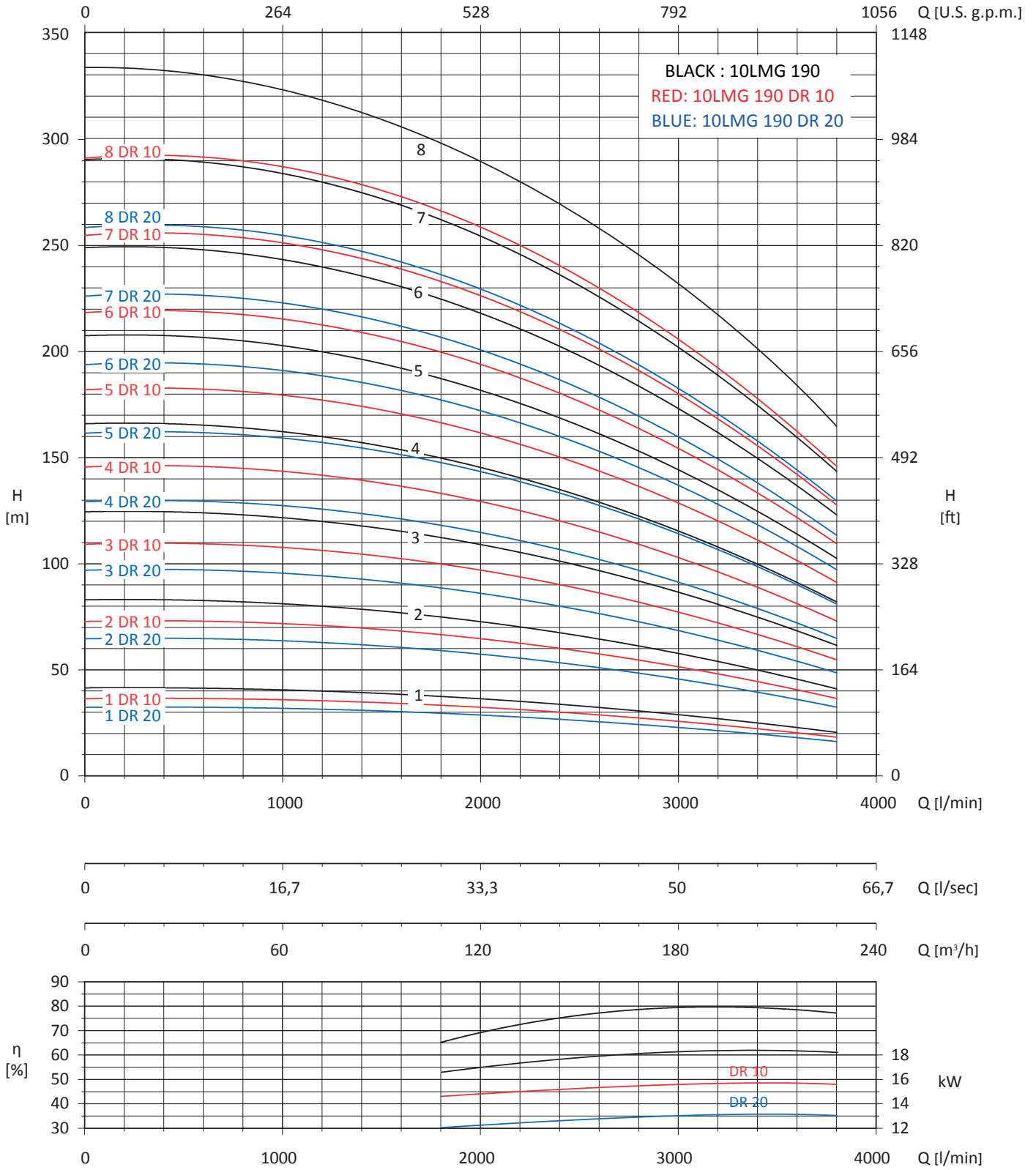
FOR COMMERCIAL TUBE

EXTERNAL DIAMETER: 168,3 mm

Tolleranza alla sabbia 50 g/m³ - sand tolerance 50 g/m³

Tolleranze secondo UNI ISO 9906 livello 3B - Tolerances according to UNI ISO 9906 grade 3B

10" 10LMG 190



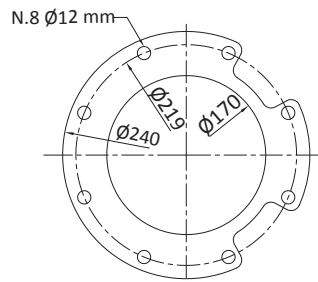
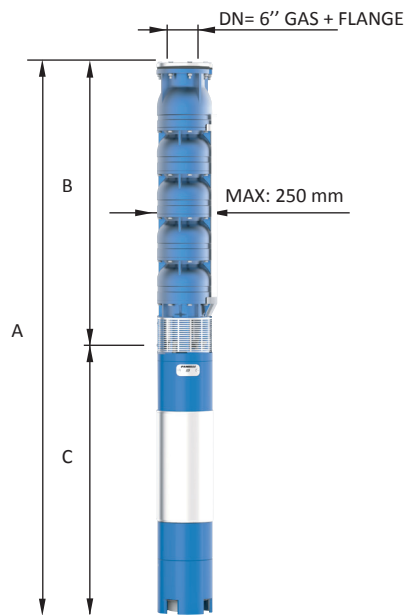
Tolleranza alla sabbia 50 g/m³ - sand tolerance 50 g/m³

Tolleranze secondo UNI ISO 9906 livello 3B - Tolerances according to UNI ISO 9906 grade 3B

10" 10LMG 230

Motor 50 Hz - 2900 rpm				Q								
TYPE	Power		400 V	l/min	0	2200	2600	3000	3400	3800	4200	4400
	(HP)	(kW)			0	36,67	43,33	50	56,67	63,33	70	73,33
	A	m³/h	0	132	156	180	204	228	252	264		
10LMG 230/1 DR 20	20	15	32	H[m]	34	29	28	26	24	22	19	17
10LMG 230/1 DR 10	25	18,5	40		38	33	31	29	27	25	21	17
10LMG 230/1	30	22	47,5		43	37	35	33	30	28	24	22
10LMG 230/2 DR 20	40	30	62,5		68	58	55	52	47	44	38	35
10LMG 230/2 DR 10	50	37	78		77	66	62	59	53	50	43	33
10LMG 230/2	60	44	92		86	74	70	66	60	56	48	44
10LMG 230/3 DR 20	60	44	92		102	88	83	78	71	66	57	52
10LMG 230/3 DR 10	75	55	113,5		115	99	93	88	80	75	64	50
10LMG 230/3	90	66	134,5		129	111	105	99	90	84	72	66
10LMG 230/4 DR 20	90	66	134,5		136	117	111	104	95	88	76	70
10LMG 230/4 DR 10	100	75	149,5		153	132	125	117	107	100	85	66
10LMG 230/4	125	92	185		172	148	140	132	120	112	96	88
10LMG 230/5 DR 20	100	75	149,5		170	146	138	130	119	111	95	87
10LMG 230/5 DR 10	125	92	185		192	165	156	147	134	125	107	83
10LMG 230/5	150	110	219		215	185	175	165	150	140	120	110
10LMG 230/6 DR 20	125	92	185		204	175	166	156	142	133	114	104
10LMG 230/6 DR 10	150	110	219		230	198	187	176	160	149	128	100
10LMG 230/6	175	129	254,5		258	222	210	198	180	168	144	132
10LMG 230/7 DR 20	150	110	219		238	205	194	182	166	155	133	122
10LMG 230/7 DR 10	175	129	254,5		268	231	218	206	187	174	149	116
10LMG 230/7	200	147	290	301	259	245	231	210	196	168	154	

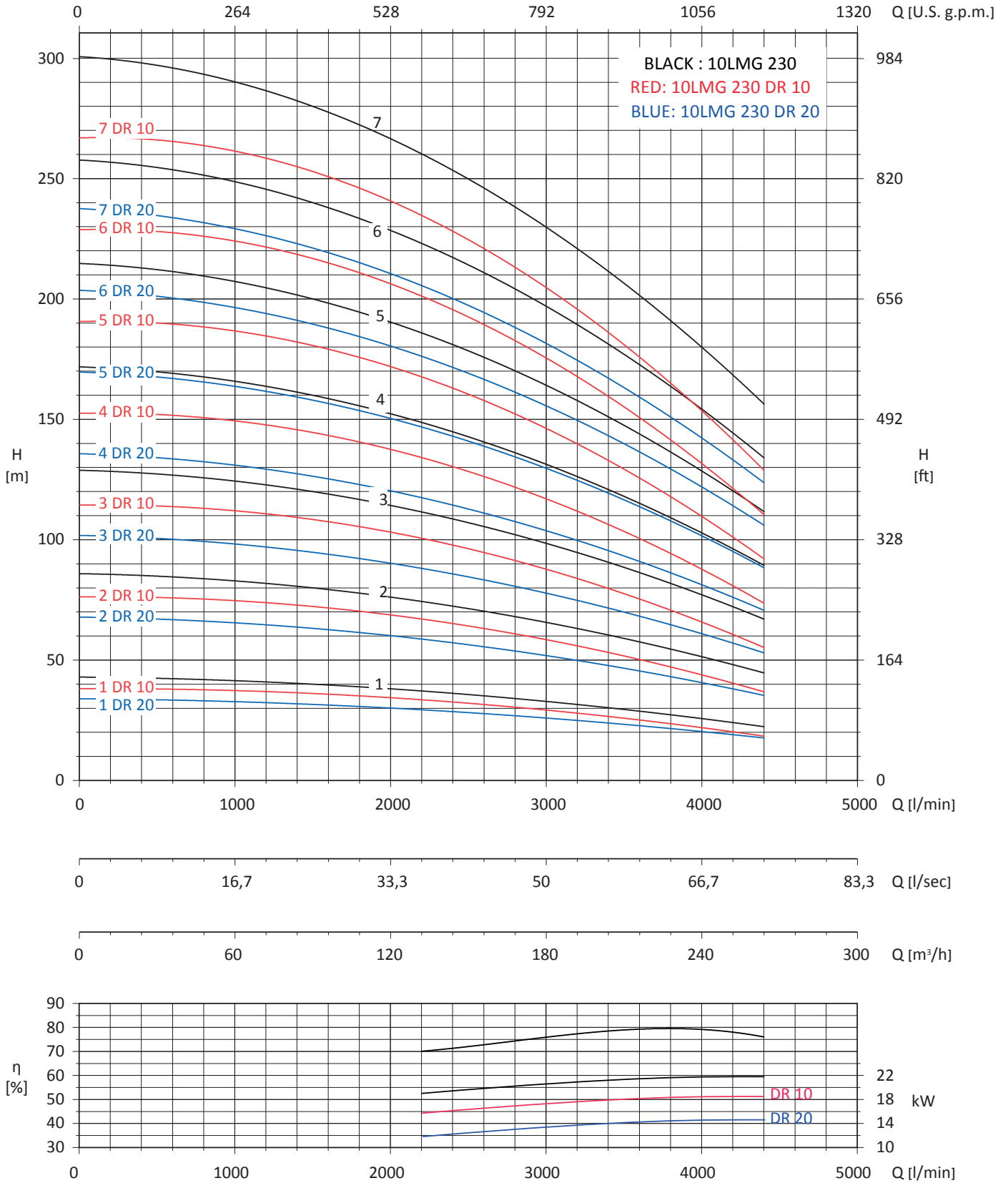
Motor 50 Hz - 2900 rpm	Dimensions (mm)			Weight (kg)	
TYPE	A	B	C	M	P
10LMG 230/1 DR 20	1571	640	931	75	46
10LMG 230/1 DR 10	1631	640	991	83	46
10LMG 230/1	1711	640	1071	92	46
10LMG 230/2 DR 20	2071	820	1251	108	63
10LMG 230/2 DR 10	2161	820	1341	118	63
10LMG 230/2	2130	820	1310	200	63
10LMG 230/3 DR 20	2310	1000	1310	200	80
10LMG 230/3 DR 10	2460	1000	1460	216	80
10LMG 230/3	2610	1000	1610	260	80
10LMG 230/4 DR 20	2790	1180	1610	260	97
10LMG 230/4 DR 10	2890	1180	1710	286	97
10LMG 230/4	3040	1180	1860	310	97
10LMG 230/5 DR 20	3070	1360	1710	286	114
10LMG 230/5 DR 10	3220	1360	1860	310	114
10LMG 230/5	3120	1360	1760	415	114
10LMG 230/6 DR 20	3170	1540	1630	374	131
10LMG 230/6 DR 10	3300	1540	1760	415	131
10LMG 230/6	3450	1540	1910	450	131
10LMG 230/7 DR 20	3480	1720	1760	415	148
10LMG 230/7 DR 10	3630	1720	1910	450	148
10LMG 230/7	3720	1720	2000	480	148



FOR COMMERCIAL TUBE
EXTERNAL DIAMETER: 168,3 mm

Tolleranza alla sabbia 50 g/m³ - sand tolerance 50 g/m³
Tolleranze secondo UNI ISO 9906 livello 3B - Tolerances according to UNI ISO 9906 grade 3B

10" 10LMG 230



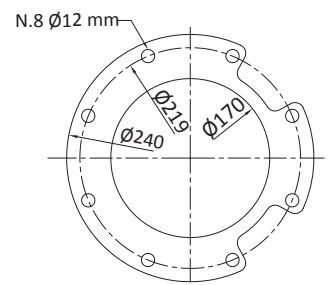
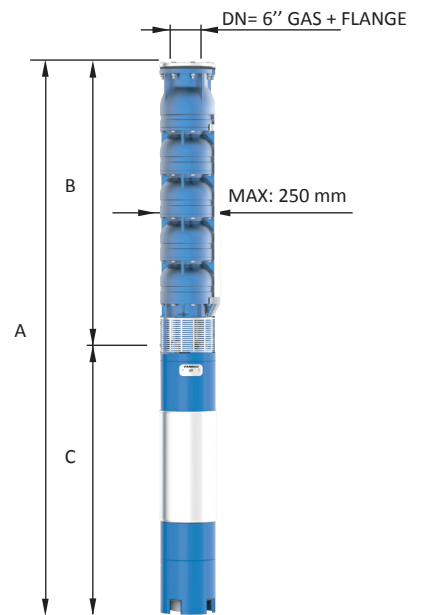
Tolleranza alla sabbia 50 g/m³ - sand tolerance 50 g/m³

Tolleranze secondo UNI ISO 9906 livello 3B - Tolerances according to UNI ISO 9906 grade 3B

10" 10LMG 250

Motor 50 Hz - 2900 rpm				Q									
TYPE	Power		400 V	l/min	0	2400	2800	3200	3600	4000	4400	4800	5000
	(HP)	(kW)			0	40	46,67	53,33	60	66,67	73,33	80	83,33
	A	m³/h	0	144	168	192	216	240	264	288	300		
10LMG 250/1 DR 20	25	18,5	40	H[m]	34	28	27	26	25	22	21	18	17
10LMG 250/1 DR 10	30	22	47,5		38	32	30	29	28	25	23	20	20
10LMG 250/1	35	26	55		43	36	34	33	31	28	26	23	22
10LMG 250/2 DR 20	50	37	78		68	57	54	52	49	44	41	36	35
10LMG 250/2 DR 10	60	44	92		77	64	61	59	55	50	46	41	39
10LMG 250/2	75	55	113,5		86	72	68	66	62	56	52	46	44
10LMG 250/3 DR 20	75	55	113,5		102	85	81	78	74	67	62	55	52
10LMG 250/3 DR 10	90	66	134,5		115	96	91	88	83	75	70	61	59
10LMG 250/3	100	75	149,5		129	108	102	99	93	84	78	69	66
10LMG 250/4 DR 20	100	75	149,5		136	114	108	104	98	89	82	73	69
10LMG 250/4 DR 10	125	92	185		153	128	121	117	110	100	93	82	78
10LMG 250/4	150	110	219		172	144	136	132	124	112	104	92	88
10LMG 250/5 DR 20	125	92	185		170	142	135	131	123	111	103	91	87
10LMG 250/5 DR 10	150	110	219		192	160	152	147	138	125	116	102	98
10LMG 250/5	175	129	254,5		215	180	170	165	155	140	130	115	110
10LMG 250/6 DR 20	150	110	219		204	171	161	157	147	133	123	109	104
10LMG 250/6 DR 10	175	129	254,5		230	192	182	176	166	149	139	123	118
10LMG 250/6	200	147	290		258	216	204	198	186	168	156	138	132
10LMG 250/7 DR 20	175	129	254,5		238	199	188	183	172	155	144	127	121
10LMG 250/7 DR 10	200	147	290		268	224	212	206	193	174	162	143	137

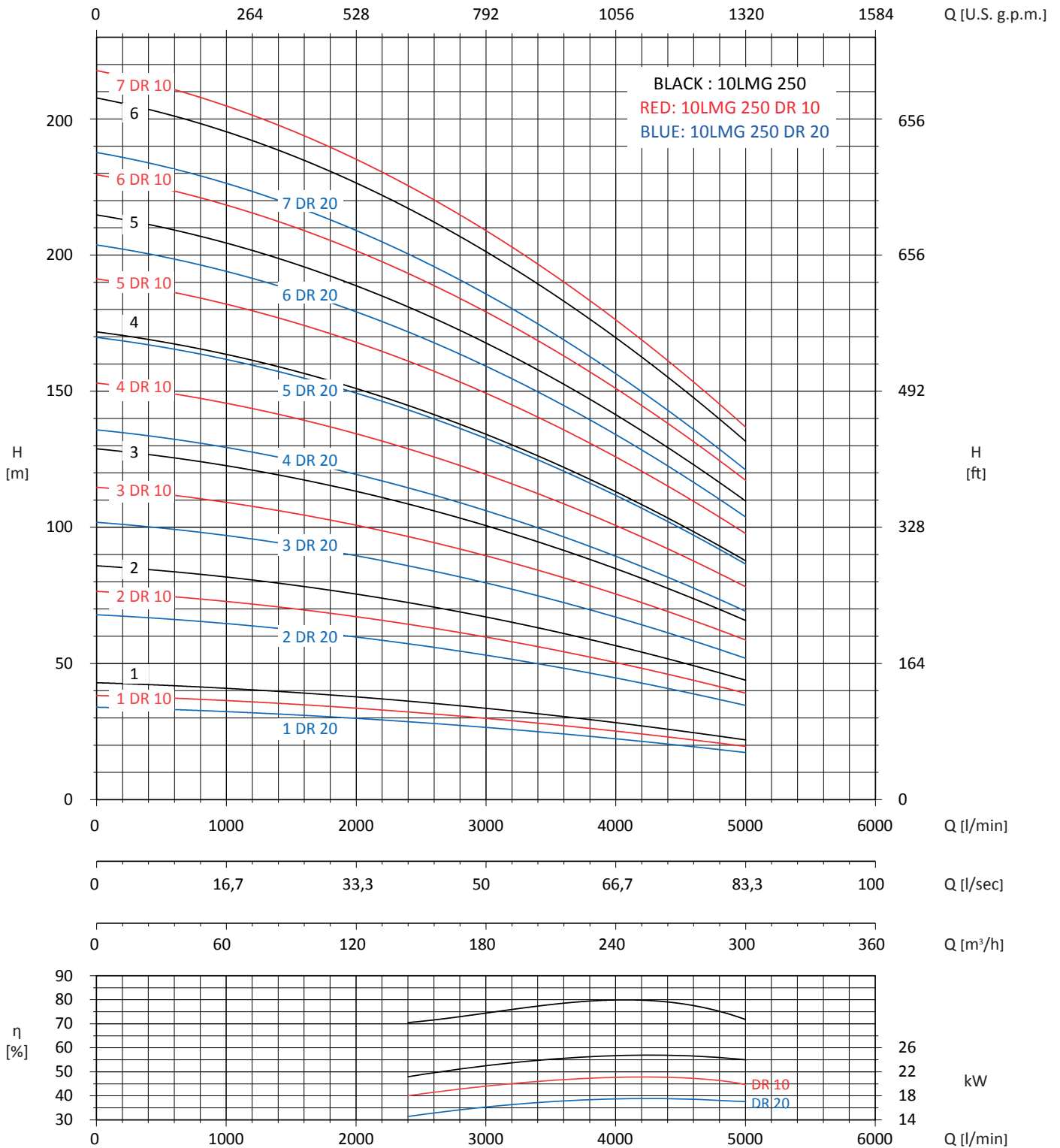
Motor 50 Hz - 2900 rpm	Dimensions (mm)			Weight (kg)	
TYPE	A	B	C	M	P
10LMG 250/1 DR 20	1631	640	991	83	46
10LMG 250/1 DR 10	1711	640	1071	92	46
10LMG 250/1	1821	640	1181	100	46
10LMG 250/2 DR 20	2161	820	1341	118	63
10LMG 250/2 DR 10	2130	820	1310	200	63
10LMG 250/2	2280	820	1460	216	63
10LMG 250/3 DR 20	2460	1000	1460	216	80
10LMG 250/3 DR 10	2610	1000	1610	260	80
10LMG 250/3	2710	1000	1710	286	80
10LMG 250/4 DR 20	2890	1180	1710	286	97
10LMG 250/4 DR 10	3040	1180	1860	310	97
10LMG 250/4	2940	1180	1760	415	97
10LMG 250/5 DR 20	3220	1360	1860	310	114
10LMG 250/5 DR 10	3120	1360	1760	415	114
10LMG 250/5	3270	1360	1910	450	114
10LMG 250/6 DR 20	3003	1540	1760	415	131
10LMG 250/6 DR 10	3450	1540	1910	450	131
10LMG 250/6	3540	1540	2000	480	131
10LMG 250/7 DR 20	3630	1720	1910	450	148
10LMG 250/7 DR 10	3720	1720	2000	480	148



FOR COMMERCIAL TUBE
EXTERNAL DIAMETER: 168,3 mm

Tolleranza alla sabbia 50 g/m³ - sand tolerance 50 g/m³
Tolleranze secondo UNI ISO 9906 livello 3B - Tolerances according to UNI ISO 9906 grade 3B

10" 10LMG 250

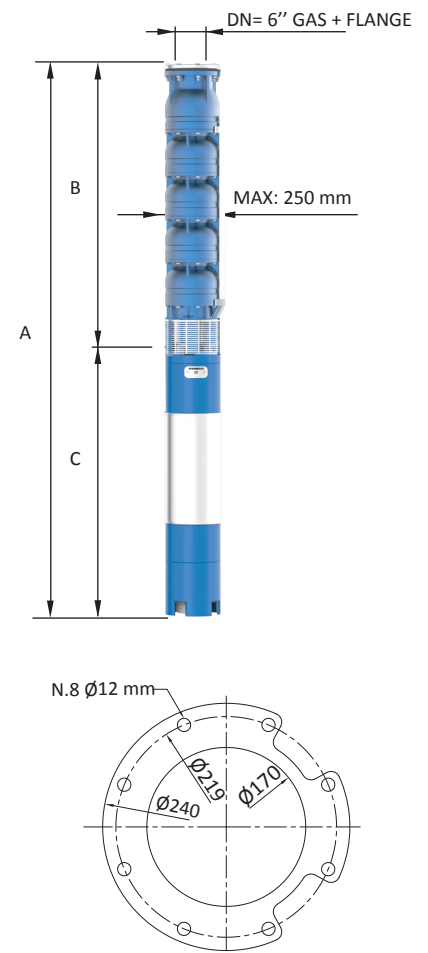


Tolleranza alla sabbia 50 g/m³ - sand tolerance 50 g/m³
 Tolleranze secondo UNI ISO 9906 livello 3B - Tolerances according to UNI ISO 9906 grade 3B

10" 10LMG 275

Motor 50 Hz - 2900 rpm				Q									
TYPE	Power		400 V	l/min	0	3000	3400	3800	4200	4600	5000	5400	5800
	(HP)	(kW)			A	l/sec	0	50	56,67	63,33	70	76,67	83,33
					m³/h	0	180	204	228	252	276	300	324
10LMG 275/1 DR 20	30	22	47,5	H[m]	36	29	28	26	25	23	21	19	16
10LMG 275/1 DR 10	35	26	55		41	33	32	31	29	27	26	24	21
10LMG 275/1	40	30	62,5		45	38	37	35	34	32	30	28	25
10LMG 275/2 DR 20	60	44	92		72	57	55	52	49	45	42	39	32
10LMG 275/2 DR 10	75	55	113,5		82	67	65	62	59	55	52	48	42
10LMG 275/2	90	66	134,5		90	75	73	70	67	63	60	56	50
10LMG 275/3 DR 20	100	75	149,5		109	86	83	79	74	68	64	58	49
10LMG 275/3 DR 10	125	92	185		122	100	97	92	88	82	77	72	62
10LMG 275/3	125	92	185		135	113	110	105	101	95	90	84	75
10LMG 275/4 DR 20	125	92	185		145	115	111	105	99	91	85	77	65
10LMG 275/4 DR 10	150	110	219		163	133	129	123	117	109	103	96	83
10LMG 275/4	175	129	254,5		180	150	146	140	134	126	120	112	100
10LMG 275/5 DR 20	175	129	254,5		181	144	139	131	124	114	106	97	81
10LMG 275/5 DR 10	200	147	290		204	167	162	154	147	137	129	120	104
10LMG 275/5	250	184	338		225	188	183	175	168	158	150	141	125
10LMG 275/6 DR 20	200	147	290		217	172	166	157	148	136	127	116	97
10LMG 275/6 DR 10	250	184	338		245	200	194	185	176	164	155	143	125
10LMG 275/6	250	184	338		270	225	219	210	201	189	180	169	150
10LMG 275/7 DR 20	250	184	338		253	201	194	183	173	159	148	135	113
10LMG 275/7 DR 10	250	184	338		286	233	226	216	205	191	181	167	146
10LMG 275/7	300	221	430		315	263	256	245	235	221	210	197	175
10LMG 275/8 DR 20	250	184	338		290	230	222	210	198	182	170	154	130
10LMG 275/8 DR 10	300	221	430		326	266	258	246	234	218	206	191	166
10LMG 275/8	340	250	481		360	300	292	280	268	252	240	225	200

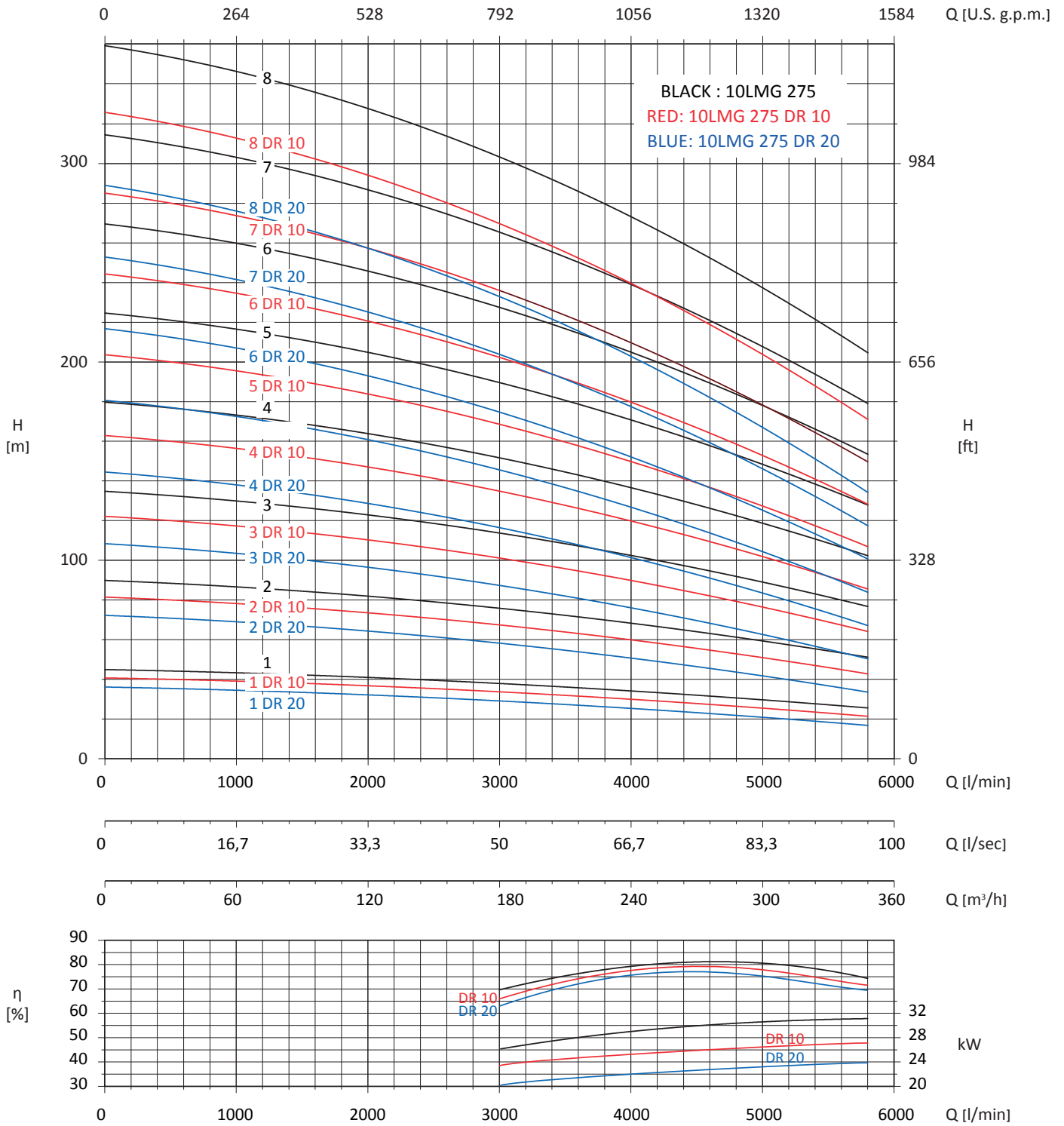
Motor 50 Hz - 2900 rpm	Dimensions (mm)			Weight (kg)	
TYPE	A	B	C	M	P
10LMG 275/1 DR 20	1706	635	1071	92	41
10LMG 275/1 DR 10	1816	635	1181	100	41
10LMG 275/1	1886	635	1251	108	41
10LMG 275/2 DR 20	2125	815	1310	200	56
10LMG 275/2 DR 10	2275	815	1460	216	56
10LMG 275/2	2425	815	1610	260	56
10LMG 275/3 DR 20	2705	995	1710	286	72
10LMG 275/3 DR 10	2855	995	1860	310	72
10LMG 275/3	2855	995	1860	310	72
10LMG 275/4 DR 20	2805	1175	1630	374	88
10LMG 275/4 DR 10	2935	1175	1760	415	88
10LMG 275/4	3085	1175	1910	450	88
10LMG 275/5 DR 20	3265	1355	1910	450	104
10LMG 275/5 DR 10	3355	1355	2000	480	104
10LMG 275/5	-	1355	-	-	104
10LMG 275/6 DR 20	3535	1535	2000	480	119
10LMG 275/6 DR 10	-	1535	-	-	119
10LMG 275/6	-	1535	-	-	119
10LMG 275/7 DR 20	-	1715	-	-	135
10LMG 275/7 DR 10	-	1715	-	-	135
10LMG 275/7	-	1715	-	-	135
10LMG 275/8 DR 20	-	1895	-	-	150
10LMG 275/8 DR 10	-	1895	-	-	150
10LMG 275/8	-	1895	-	-	150



FOR COMMERCIAL TUBE
EXTERNAL DIAMETER: 168,3 mm

Tolleranza alla sabbia 50 g/m³ - sand tolerance 50 g/m³
Tolleranze secondo UNI ISO 9906 livello 3B - Tolerances according to UNI ISO 9906 grade 3B

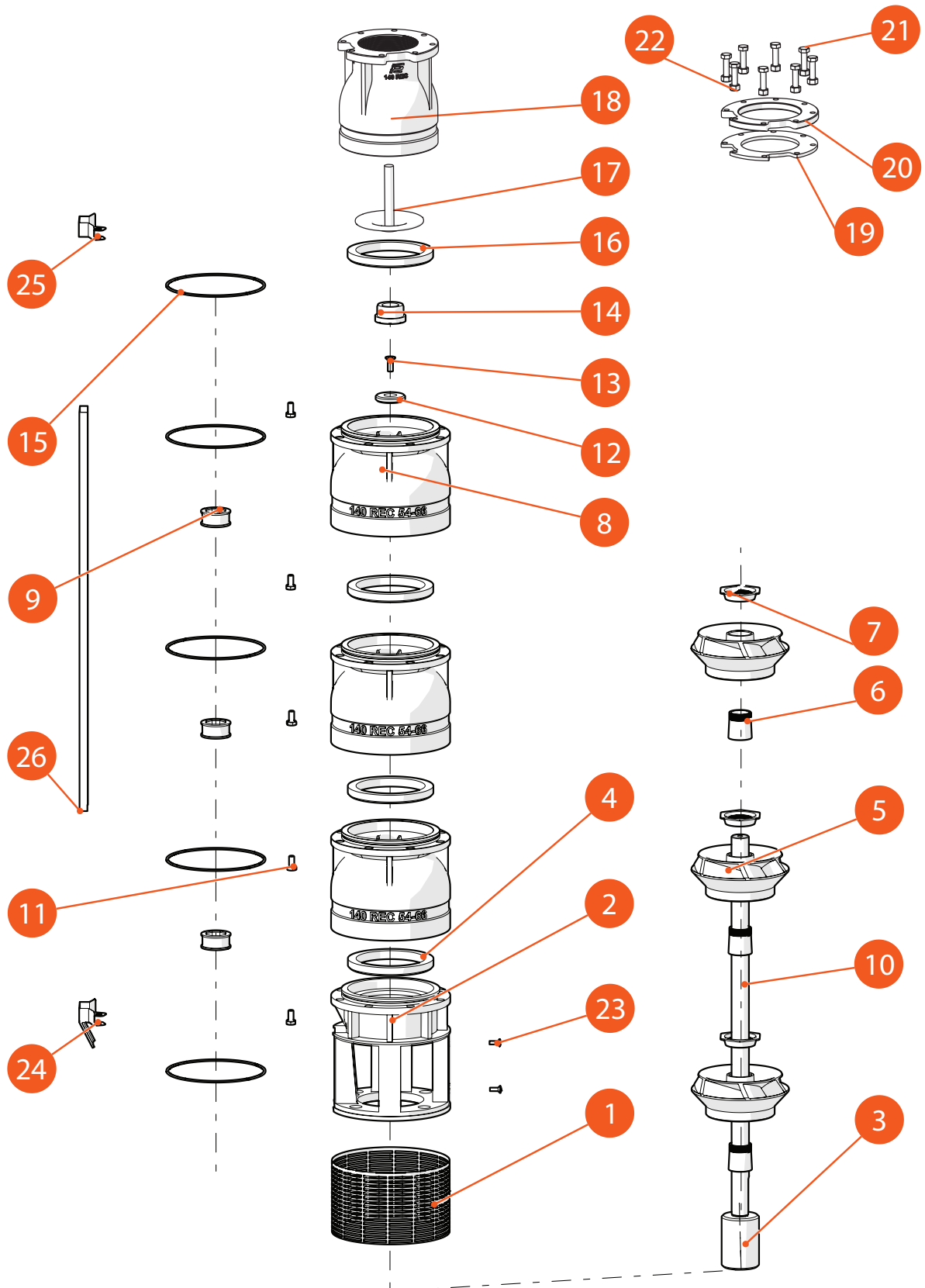
10" 10LMG 275



Tolleranza alla sabbia 50 g/m³ - sand tolerance 50 g/m³
 Tolleranze secondo UNI ISO 9906 livello 3B - Tolerances according to UNI ISO 9906 grade 3B

10" 10LMG line

ELETTROPOMPE SOMMERSE SEMIASSIALI / SEMI-AXIAL ELECTRIC PUMPS
ELECTROPOMPES SEMI AXIALES / ELECTROBOMBAS SEMI AXIALES



10" 10LMG line

10LMG

N. CODE	DESCRIZIONE (ITALIANO)	DESCRIPTION (ENGLISH)	MATERIAL
1	SUCCHERUOLA	SUCTION STRAINER	AISI 304
2	GABBIA DI ASPIRAZIONE	SUCTION CAGE	CAST IRON
3	GIUNTO	JOINT	AISI 304
4	ANELLO USURA	USURY RING	NBR
5	GIRANTE	IMPELLER	CAST IRON
6	CONO	CONE	AISI 304
7	GHIERA	HEXAGONAL RING	AISI 304
8	DIFFUSORE	DIFFUSEUR	AISI 304
9	BRONZINA	BEARING BUSH	NBR
10	ALBERO POMPA	PUMP SHAFT	AISI 304
11	N.8 VITI PER DIFFUSORE	N.8 SCREW FOR DIFFUSEUR	AISI 304
12	DISCO ACCIAIO	RING	AISI 304
13	VITE DISCO ACCIAIO	SCREW FOR DISK	AISI 304
14	CONTROSOSPENSIONE	COUNTERTHRUST	PTFE + 25% CARBON
15	O-RING	O-RING	NBR
16	GUARNIZIONE FARFALLA	GASKET VALVE	NBR
17	FARFALLA	CAP VALVE	AISI 304
18	CORPO VALVOLA	BODY VALVE	CAST IRON
19	GUARNIZIONE CONTROFLANGIA	SEAL COUNTERFLANGE	NBR
20	CONTROFLANGIA	COUNTERFLANGE	IRON
21	N.8 VITI PER CONTROFLANGIA	N.8 SCREW FOR COUNTERFLANGE	AISI 304
22	N.8 DADI PER CONTROFLANGIA	N.8 NUT FOR COUNTERFLANGE	AISI 304
23	N.2 VITI PER SUCCHERUOLA	N.2 SCREW FOR SUCTION STRAINER	AISI 304
24	STAFFETTA INFERIORE	LOWER FLANGE	AISI 304
25	STAFFETTA SUPERIORE	UPPER FLANGE	AISI 304
26	COPRICAPO	COVER CABLE	AISI 304

N. CODE	DESCRIPTION (FRANCAIS)	DESCRIPTION (ESPAÑOL)	MATERIAL
1	CREPINE	REJILLA	AISI 304
2	CAGE D'ASPIRATION	CUERPO DE ASPIRACION	CAST IRON
3	JOINT	ACOPLAMIENTO	AISI 304
4	BAGUE D'USURE	ANILLO DE DESGASTE	NBR
5	ROUE	IMPULSOR	CAST IRON
6	CONE	CONO	AISI 304
7	BAGUE	ANILLO HEXAGONAL	AISI 304
8	DIFFUSEUR	DIFUSOR	CAST IRON
9	COUSSINET	COJINETE	NBR
10	ABRE POMPE	EJE DE BOMBA	AISI 304
11	N.8 VIS POUR DIFFUSEUR	N.8 TORNILLOS DIFUSOR	AISI 304
12	RING	ANILLO EN ACERO	AISI 304
13	VIS RING	TORNILLO POR ANILLO EN ACERO	AISI 304
14	CONTRESUSPENSION	CONTRA-SUSPENSION	PTFE + 25% CARBON
15	O-RING	ANILLO TORICO	NBR
16	GASKET VALVE	JUNTA DE VALVULA	NBR
17	PLAT	VALVULA	AISI 304
18	CORPS DE VALVE	CUERPO DE IMPULSION	CAST IRON
19	JOINT ETANCHEITE CONTREBRIDE	JUNTA CONTRE-BRIDA	NBR
20	CONTREBRIDE	CONTRE-BRIDA	IRON
21	N.8 VIS POUR CONTREBRIDE	N. 8 TORNILLOS CONTRE-BRIDA	AISI 304
22	N.8 EROU POUR CONTREBRIDE	N. 8 TUERCAS CONTRE-BRIDA	AISI 304
23	N.2 VIS POUR CREPINE	N.2 TORNILLOS REJILLA	AISI 304
24	BRIDE INFERIEURE	GRAPA INFERIOR	AISI 304
25	BRIDE SUPERIEURE	GRAPA SUPERIOR	AISI 304
26	PROTECTOR CABLE	PARACABLE	AISI 304

Elettropompe Sommerse 6" Radiali e Semiassali

6" Borehole Radial and Mix-flow Pumps

Bombas para Pozos 6" Radiales y Semi Axiales

Pompes puor Puits de 6" Radiales et Semi Axiales

6" 6LRS & 6LMS lines

CARATTERISTICHE COSTRUTTIVE / CONSTRUCTION FEATURES CARACTERÍSTICAS CONSTRUCTIVAS / CARACTÉRISTIQUES D'EXÉCUTION

Corpo d'Aspirazione e di Mandata Suction and delivery outlet	AISI 304 Microfuso AISI 304 Micro-casted
Caja de Aspiración y de Impulsión Cage d'aspiration et de refoulement	AISI 304 Microfundido AISI 304 Micro-moulé
Corpo Valvola Valve body	AISI 304 Microfuso AISI 304 Micro-casted
Valvula Plat	AISI 304 Microfundido AISI 304 Micro-moulé
Giranti e diffusori Impellers and diffusers	AISI 304 Microfuso AISI 304 Micro-casted
Rodetes y difusores Turbines et diffuseurs	AISI 304 Microfundido AISI 304 Micro-moulé
Bronzina superiore Upper bushings	gomma NBR NBR rubber
Cojinete superior Coussinet de bague supérieur	goma NBR caoutchouc NBR
Albero corpo pompa Shaft pump side	AISI 304
Eje cuerpo bomba Arbre pompe	AISI 304
Quantità di sabbia nell'acqua Quantity of sand in the water	max 50 gr/m³
Cantidad de arena en el agua Quantité de sable dans l'eau	max 50 gr/m³
Su richiesta On request	6LRX - 6LMX: AISI 316
Bajo pedido Sur demande	6LRD - 6LMD: Duplex

MOTORE / MOTOR / MOTOR / MOTEUR

Asincrono 2 poli Asynchronous 2 pole	riavvolgibile in bagno d'acqua rewindable in water bath
Asincrono 2 poli Asincrono 2 polos	bobinabile en baño de agua enroulable en bain d'eau
Classe di isolamento Insulation class	Y (max 30 °C) F (max 55 °C)
Clase de aislamiento Classe d'isolation	Y (max 30 °C) F (max 55 °C)
Grado di protezione Protection degree	IP68
Grado de protección protection	IP68
Temperatura del liquido Liquid temperature	max 30 °C (su richiesta max 50 °C) max 30 °C (max 50 °C on request)
Temperatura del liquido Température du liquide	max 30 °C (bajo pedido max 50 °C) max 30 °C (sur demande max 50 °C)

Pompe sommerse centrifughe multistadio per pozzi da 6". Valvola di ritegno incorporata nella bocca di mandata. Flangia di accoppiamento al motore secondo la normativa NEMA. Applicazioni civili e agricole sono tra le più comuni.

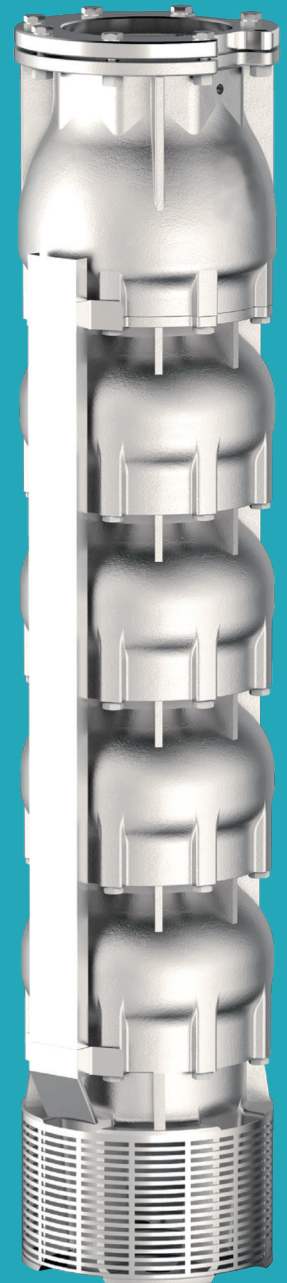
Submersible multistage centrifugal pumps for 6" wells. Check valve built into the delivery outlet. Pump flange for coupling with motors are made according to NEMA standards. Most common applications are civil and agricultural.

Bombas sumergibles para pozos de 6". Válvula de retención incorporada en la boca de impulsión. Brida de conexión al motor según norma NEMA. Utilizadas en particular para aplicaciones civiles y agrícolas.

Pompes immergées centrifuges multietagées pour puits de 6". Clapet de retenue incorporé dans l'orifice de refoulement. Bride d'accouplement au moteur est exécutée selon normes NEMA. Les applications civiles et agricoles sont parmi les plus communes.



6LRS line

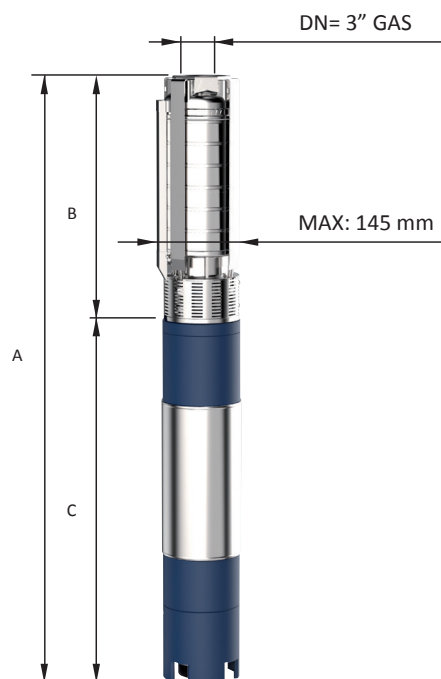


6LMS line

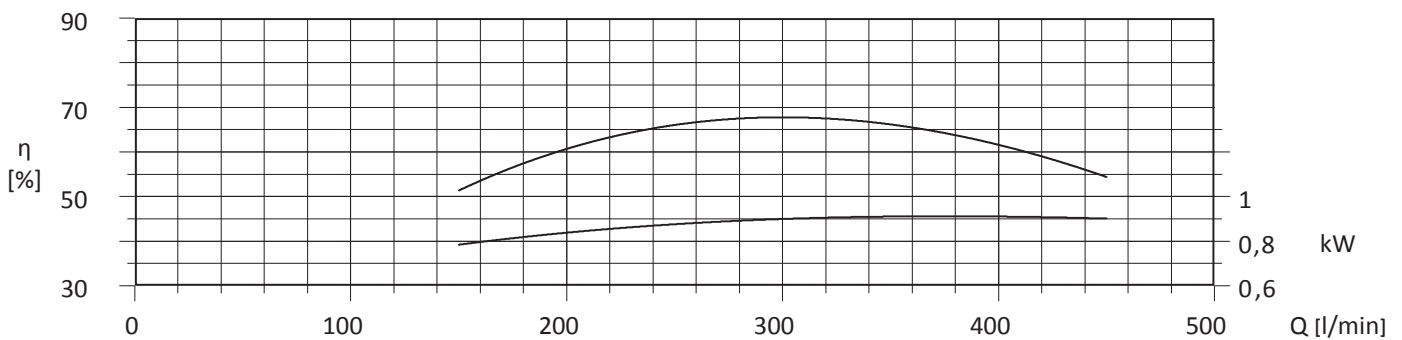
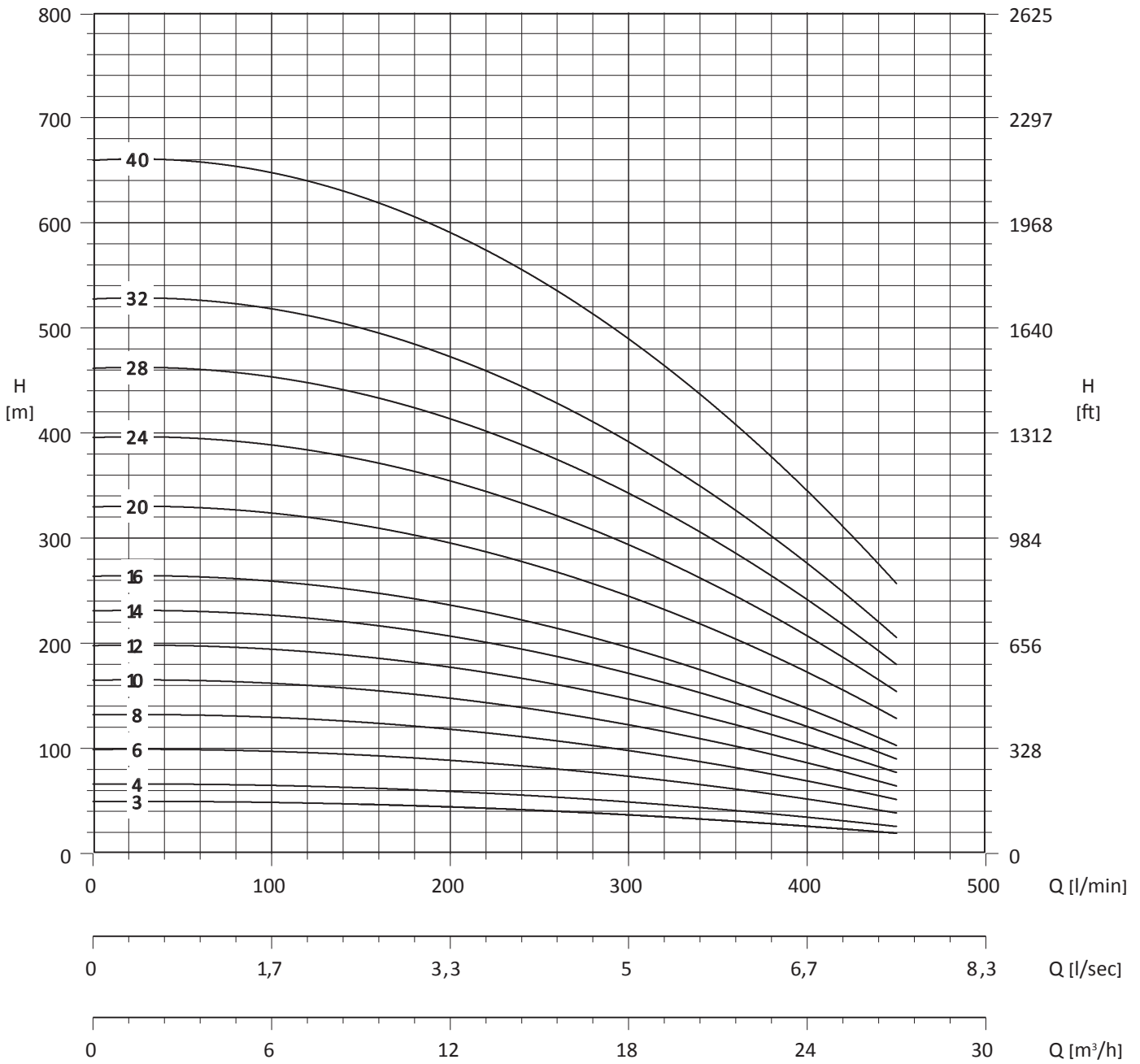
6" 6LRS 19

Motor 50 Hz - 2900 rpm				Q								
TYPE	Power		400 V A	l/min l/sec m³/h	0	150	200	250	300	350	400	450
	(HP)	(kW)			0	2,50	3,33	4,17	5,00	5,83	6,67	7,50
					0	9	12	15	18	21	24	27
6LRS 19/03	4	3	7,5	H[m]	50	47	44	41	37	32	26	20
6LRS 19/04	5,5	4	10		66	62	59	55	49	42	34	26
6LRS 19/06	7,5	5,50	12,5		99	93	89	83	74	63	51	39
6LRS 19/08	10	7,50	17,5		132	124	118	110	98	84	68	52
6LRS 19/10	12,5	9,20	21		165	155	148	138	123	105	85	65
6LRS 19/12	15	11	24,5		198	186	178	165	148	126	102	78
6LRS 19/14	17,5	13	28		231	217	207	193	172	147	119	91
6LRS 19/16	20	15	32		264	248	237	220	197	168	136	104
6LRS 19/20	25	18,50	40		330	310	296	275	246	210	170	130
6LRS 19/24	30	22	47,5		396	372	355	330	295	252	204	156
6LRS 19/28	35	26	55		462	434	414	385	344	294	238	182
6LRS 19/32	40	30	62,5		528	496	474	440	394	336	272	208
6LRS 19/40	50	37	78		660	620	592	550	492	420	340	260

Motor 50 Hz 2900 rpm TYPE	Dimensions (mm)			Weight (kg)	
	A	B	C	M	P
6LRS 19/03	937	380	557	19	12
6LRS 19/04	1016	419	597	22	14
6LRS 19/06	1195	497	698	27	18
6LRS 19/08	1393	575	818	32	22
6LRS 19/10	1404	653	751	60	26
6LRS 19/12	1542	731	811	65	30
6LRS 19/14	1650	809	841	70	34
6LRS 19/16	1818	887	931	75	38
6LRS 19/20	2034	1043	991	83	46
6LRS 19/24	2270	1199	1071	92	54
6LRS 19/28	2536	1355	1071	92	54
6LRS 19/32	2762	1511	1251	108	70
6LRS 19/40	3164	1823	1341	118	86



MEI $\geq 0,4$ (direttiva EU No. 547/2012 - regulation EU N. 547/2012)
Tolleranze secondo UNI ISO 9906 livello 3B - Tolerances according to UNI ISO 9906 grade 3B

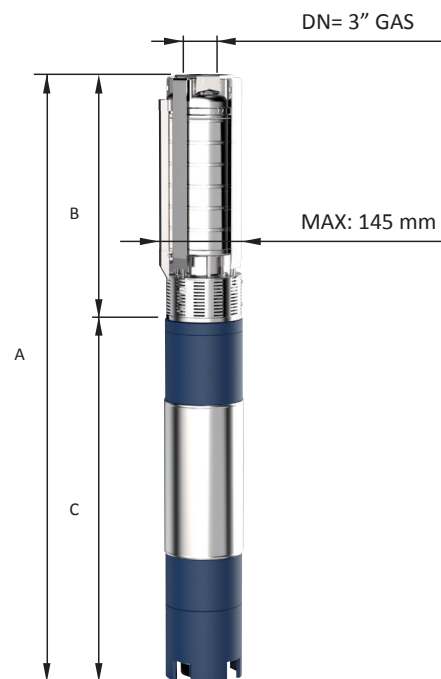


Tolleranza alla sabbia: 50g/m³ / Sand tolerancet 50 g/m³
 Compatibilità con acqua potabile DM 174 - Drinking water compatibility according DM 174
 MEI ≥ 0,4 (direttiva EU No. 547/2012 - regulation EU N. 547/2012)
 Tolleranze secondo UNI ISO 9906 livello 3B - Tolerances according to UNI ISO 9906 grade 3B

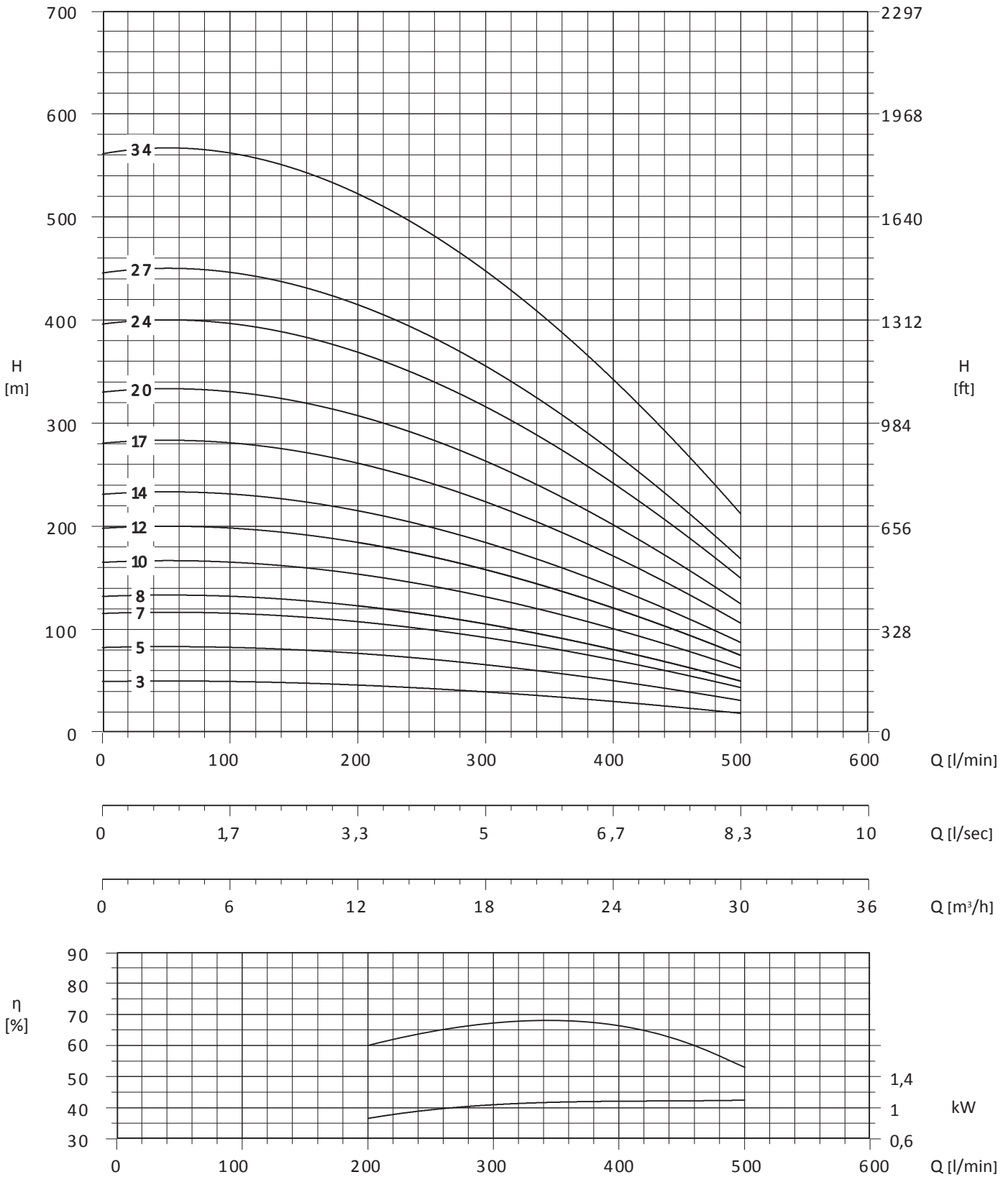
6" 6LRS 23

Motor 50 Hz - 2900 rpm				Q								
TYPE	Power		400 V A	l/min l/sec m³/h	0	200	250	300	350	400	450	500
	(HP)	(kW)			0	3,33	4,17	5	5,83	6,67	7,50	8,33
						0	12	15	18	21	24	27
6LRS 23/03	5,5	4	10	H[m]	50	46	43	39	35	30	25	19
6LRS 23/05	7,5	5,50	12,5		83	77	72	66	59	51	42	31
6LRS 23/07	10	7,50	17,5		116	108	101	92	82	71	58	43
6LRS 23/08	12,5	9,20	21		132	123	115	105	94	81	66	50
6LRS 23/10	15	11	24,5		165	154	144	131	117	101	83	62
6LRS 23/12	17,5	13	28		198	185	173	157	140	121	100	74
6LRS 23/14	20	15	32		231	216	202	183	164	141	116	87
6LRS 23/17	25	18,50	40		281	262	245	223	199	172	141	105
6LRS 23/20	30	22	47,5		330	308	288	262	234	202	166	124
6LRS 23/24	35	26	55		396	370	346	314	281	242	199	149
6LRS 23/27	40	30	62,5		446	416	389	354	316	273	224	167
6LRS 23/34	50	37	78		561	524	490	445	398	343	282	211

Motor 50 Hz 2900 rpm TYPE	Dimensions (mm)			Weight (kg)	
	A	B	C	M	P
6LRS 23/03	977	380	597	22	12
6LRS 23/05	1156	458	698	27	17
6LRS 23/07	1354	536	818	32	21
6LRS 23/08	1326	575	751	60	23
6LRS 23/10	1464	653	811	65	28
6LRS 23/12	1572	731	841	70	32
6LRS 23/14	1740	809	931	75	36
6LRS 23/17	1917	926	991	83	43
6LRS 23/20	2114	1043	1071	92	50
6LRS 23/24	2380	1199	1181	100	58
6LRS 23/27	2567	1316	1251	108	65
6LRS 23/34	2930	1589	1341	118	80



MEI $\geq 0,4$ (direttiva EU No. 547/2012 - regulation EU N. 547/2012)
 Tolleranze secondo UNI ISO 9906 livello 3B - Tolerances according to UNI ISO 9906 grade 3B



Tolleranza alla sabbia: 50g/m³ / Sand tolerancet 50 g/m³

Compatibilità con acqua potabile DM 174 - Drinking water compatibility according DM 174

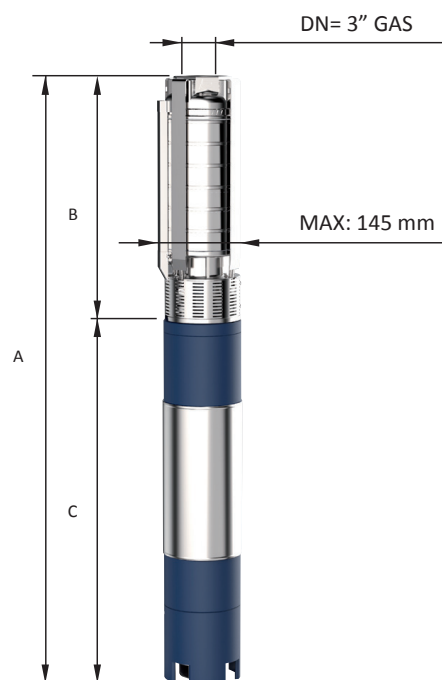
MEI ≥ 0,4 (direttiva EU No. 547/2012 - regulation EU N. 547/2012)

Tolleranze secondo UNI ISO 9906 livello 3B - Tolerances according to UNI ISO 9906 grade 3B

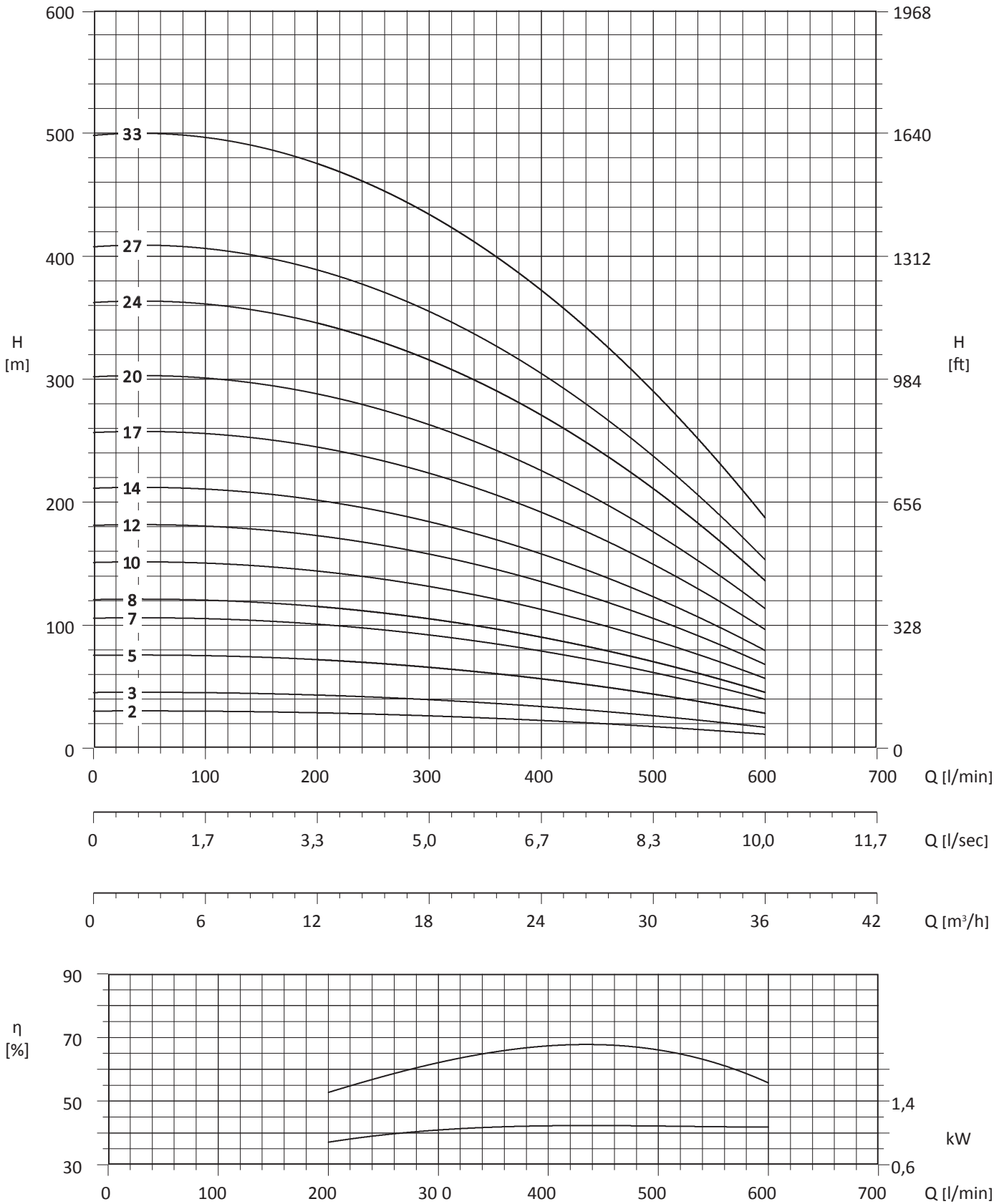
6" 6LRS 26

Motor 50 Hz - 2900 rpm				Q						
TYPE	Power		400 V	l/min	0	200	300	400	500	600
	(HP)	(kW)	A	l/sec	0	3,33	5	6,67	8,33	10
				m³/h	0	12	18,0	24	30	36
6LRS 26/02	3	2,20	5,5	H[m]	30	29	26	23	17	11
6LRS 26/03	5,5	4	10		45	43	39	34	26	17
6LRS 26/05	7,5	5,50	12,5		76	72	66	57	44	29
6LRS 26/07	10	7,50	17,5		106	101	92	80	61	40
6LRS 26/08	12,5	9,20	21		121	115	105	91	70	46
6LRS 26/10	15	11	24,5		151	144	131	114	87	57
6LRS 26/12	17,5	13	28		181	173	157	137	104	68
6LRS 26/14	20	15	32		211	202	183	160	122	80
6LRS 26/17	25	18,50	40		257	245	223	194	148	97
6LRS 26/20	30	22	47		302	288	262	228	174	114
6LRS 26/24	35	26	55		362	346	314	274	209	137
6LRS 26/27	40	30	62,5		408	389	354	308	235	154
6LRS 26/33	50	37	78		498	475	432	376	287	188

Motor 50 Hz 2900 rpm	Dimensions (mm)			Weight (kg)	
	TYPE	A	B	C	M
6LRS 26/02	803	351	452	15	10
6LRS 26/03	992	395	597	22	12
6LRS 26/05	1181	483	698	27	17
6LRS 26/07	1389	571	818	32	21
6LRS 26/08	1366	615	751	60	23
6LRS 26/10	1514	703	811	65	28
6LRS 26/12	1632	791	841	70	32
6LRS 26/14	1710	879	831	75	36
6LRS 26/17	2002	1011	991	83	43
6LRS 26/20	2214	1143	1071	92	50
6LRS 26/24	2500	1319	1181	100	58
6LRS 26/27	2702	1451	1251	108	65
6LRS 26/33	3056	1715	1341	118	78



MEI $\geq 0,4$ (direttiva EU No. 547/2012 - regulation EU N. 547/2012)
Tolleranze secondo UNI ISO 9906 livello 3B - Tolerances according to UNI ISO 9906 grade 3B



Tolleranza alla sabbia: 50g/m³ / Sand tolerancet 50 g/m³

Compatibilità con acqua potabile DM 174 - Drinking water compatibility according DM 174

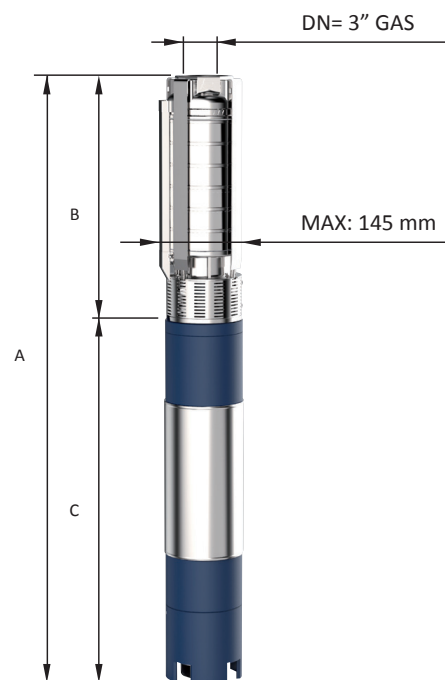
MEI ≥ 0,4 (direttiva EU No. 547/2012 - regulation EU N. 547/2012)

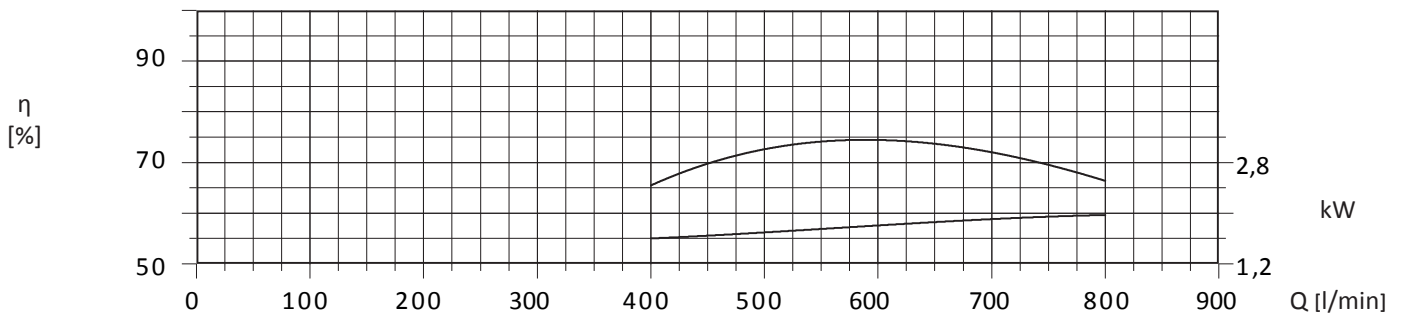
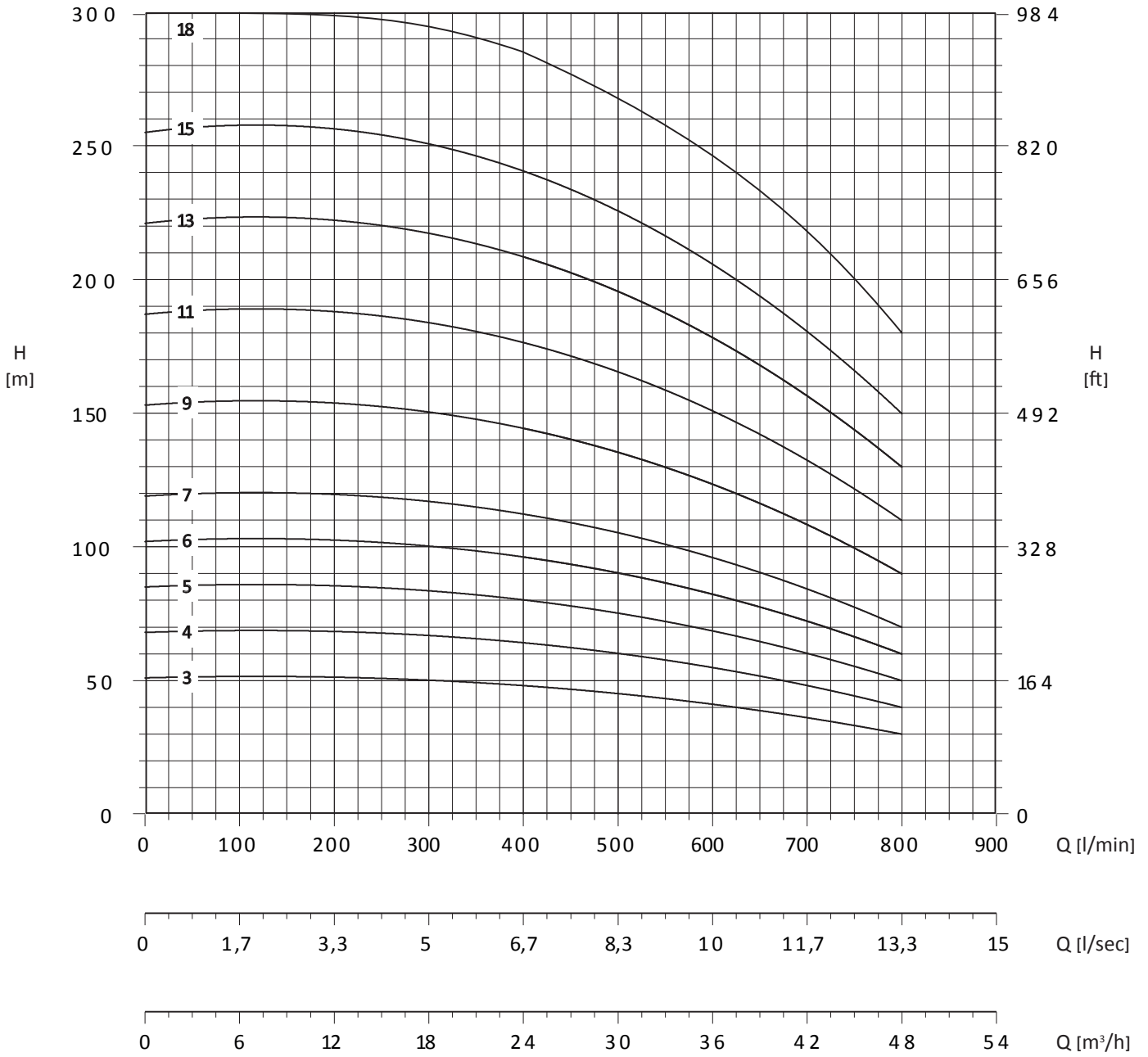
Tolleranze secondo UNI ISO 9906 livello 3B - Tolerances according to UNI ISO 9906 grade 3B

6" 6LRS 36

Motor 50 Hz - 2900 rpm				Q						
TYPE	Power		400 V	l/min	0	400	500	600	700	800
	(HP)	(kW)	A	l/sec	0	6,67	8,33	10	11,67	13,33
				m ³ /h	0	24	30	36	42	48
6LRS 36/03	10	7,50	17,5	H[m]	51	48	45	41	36	30
6LRS 36/04	12,5	9,20	21		68	64	60	55	48	40
6LRS 36/05	15	11	24,5		85	80	76	69	60	50
6LRS 36/06	17,5	13	28		102	96	91	82	72	60
6LRS 36/07	20	15	32		119	112	106	96	84	70
6LRS 36/09	25	18,50	40		153	144	136	123	108	90
6LRS 36/11	30	22	47,5		187	176	166	151	132	110
6LRS 36/13	35	26	55		221	208	196	178	156	130
6LRS 36/15	40	30	62,5		255	240	227	206	180	150
6LRS 36/18	50	37	78		306	288	273	247	216	180

Motor 50 Hz 2900 rpm	Dimensions (mm)			Weight (kg)	
	A	B	C	M	P
6LRS 36/03	1153	452	701	55	13
6LRS 36/04	1266	515	751	60	15,5
6LRS 36/05	1389	578	811	65	18
6LRS 36/06	1482	641	841	70	20,5
6LRS 36/07	1635	704	931	75	23
6LRS 36/09	1821	830	991	83	28
6LRS 36/11	2027	956	1071	92	33
6LRS 36/13	2263	1082	1181	100	38
6LRS 36/15	2459	1208	1251	108	43
6LRS 36/18	2738	1397	1341	118	47



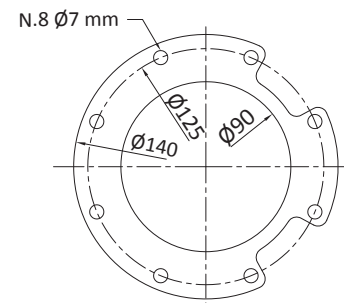
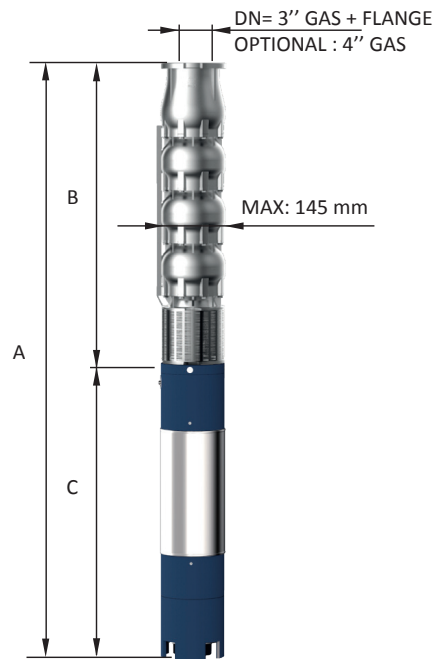


Tolleranza alla sabbia: 50g/m³ / Sand tolerancet 50 g/m³
 Compatibilità con acqua potabile DM 174 - Drinking water compatibility according DM 174
 MEI ≥ 0,4 (direttiva EU No. 547/2012 - regulation EU N. 547/2012)
 Tolleranze secondo UNI ISO 9906 livello 3B - Tolerances according to UNI ISO 9906 grade 3B

6" 6LMS 38

Motor 50 Hz - 2900 rpm				Q							
TYPE	Power		400 V A	l/min l/sec m ³ /h	0	300	400	500	600	700	800
	(HP)	(kW)			0	5	6,67	8,33	10	11,67	13,33
					0	18	24	30	36	42	48
6LMS 38/03	5,5	4	10	H[m]	43	38	36	34	31	26	20
6LMS 38/04	7,5	5,50	12,5		57	51	48	45	41	35	27
6LMS 38/05	10	7,50	17,5		72	64	60	57	51	44	34
6LMS 38/06	12,5	9,20	21		86	76	72	68	61	52	41
6LMS 38/07	12,5	9,20	21		100	89	84	79	71	61	48
6LMS 38/08	15	11	24,5		114	102	96	90	82	70	54
6LMS 38/09	17,5	13	28		129	114	108	102	92	78	61
6LMS 38/10	20	15	32		143	127	120	113	102	87	68
6LMS 38/11	20	15	32		157	140	132	124	112	96	75
6LMS 38/12	25	18,50	40		172	152	144	136	122	104	82
6LMS 38/13	25	18,50	40		186	165	156	147	133	113	88
6LMS 38/14	30	22	47,5		200	178	168	158	143	122	95

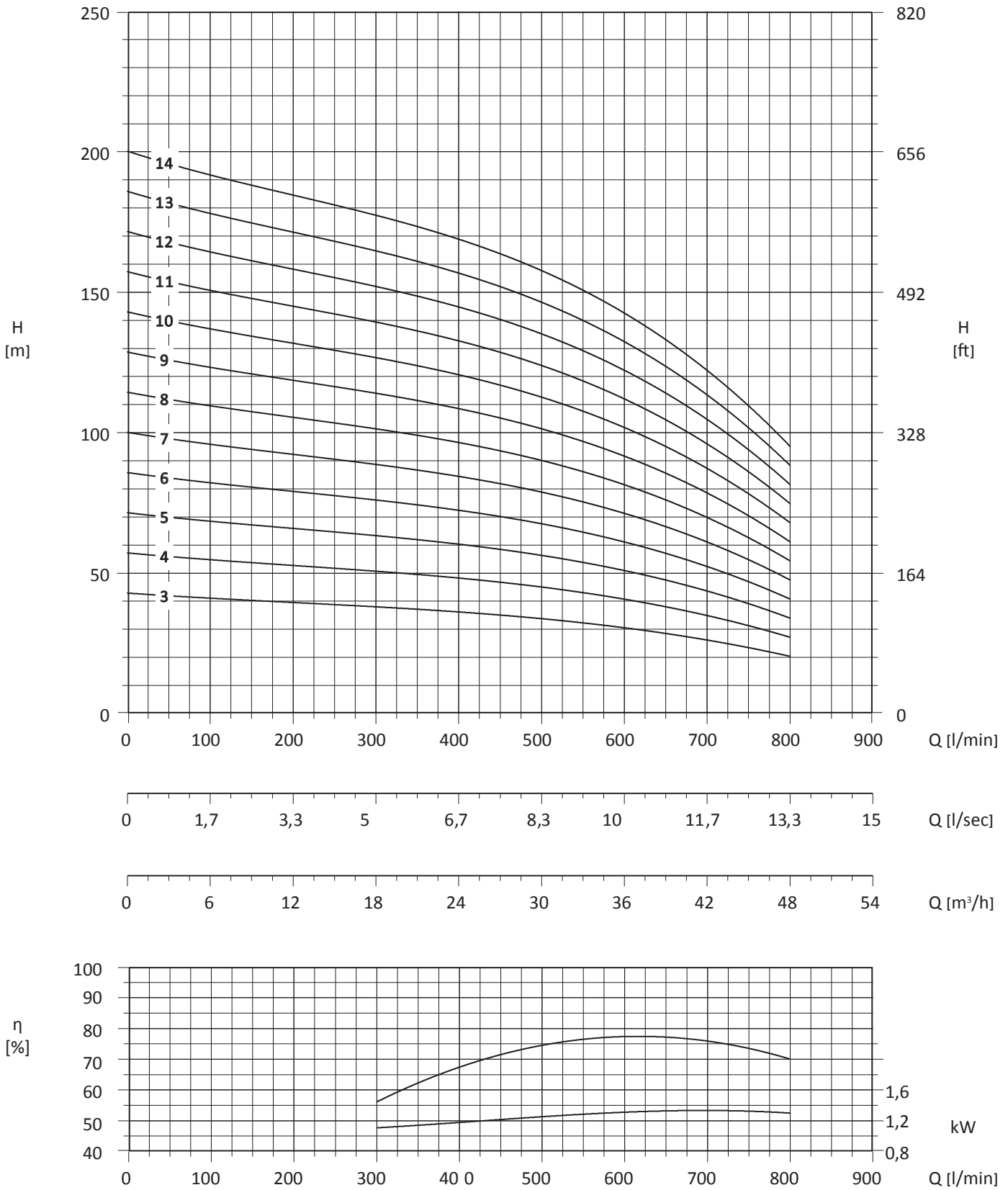
Motor 50 Hz - 2900 rpm	Dimensions (mm)			Weight (kg)	
TYPE	A	B	C	M	P
6LMS 38/03	1193	596	597	22	16
6LMS 38/04	1395	697	698	27	20
6LMS 38/05	1616	798	818	32	23
6LMS 38/06	1650	899	751	60	27
6LMS 38/07	1751	1000	751	60	30
6LMS 38/08	1912	1101	811	65	33
6LMS 38/09	2043	1202	841	70	37
6LMS 38/10	2234	1303	931	75	40
6LMS 38/11	2335	1404	931	75	44
6LMS 38/12	2496	1505	991	83	47
6LMS 38/13	2597	1606	991	83	51
6LMS 38/14	2778	1707	1071	92	54



FOR COMMERCIAL TUBE
EXTERNAL DIAMETER: 88,9 mm

MEI ≥ 0,4 (direttiva EU No. 547/2012 - regulation EU N. 547/2012)

Tolleranze secondo UNI ISO 9906 livello 3B - Tolerances according to UNI ISO 9906 grade 3B



Tolleranza alla sabbia: 50g/m³ / Sand tolerancet 50 g/m³

Compatibilità con acqua potabile DM 174 - Drinking water compatibility according DM 174

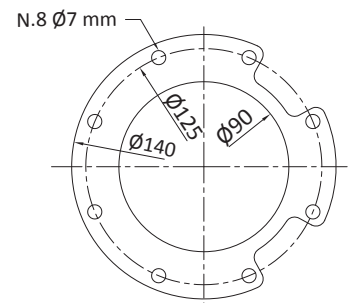
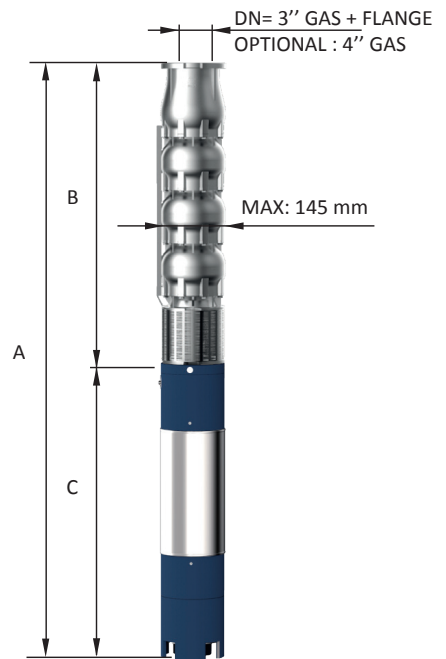
MEI ≥ 0,4 (direttiva EU No. 547/2012 - regulation EU N. 547/2012)

Tolleranze secondo UNI ISO 9906 livello 2B - Tolerances according to UNI ISO 9906 grade 2B

6" 6LMS 38

Motor 50 Hz - 2900 rpm				Q							
TYPE	Power		400 V A	l/min l/sec m³/h	0	300	400	500	600	700	800
	(HP)	(kW)			0	5	6,67	8,33	10	11,67	13,33
	H[m]										
6LMS 38/15	30	22	47,5		215	191	180	170	153	131	102
6LMS 38/16	30	22	47,5		229	203	192	181	163	139	109
6LMS 38/17	35	26	55		243	216	204	192	173	148	116
6LMS 38/18	35	26	55		257	229	216	203	184	157	122
6LMS 38/19	35	26	55		272	241	228	215	194	165	129
6LMS 38/20	40	30	62,5		286	254	240	226	204	174	136
6LMS 38/21	40	30	62,5		300	267	252	237	214	183	143
6LMS 38/22	40	30	62,5		315	279	264	249	224	191	150
6LMS 38/23	50	37	78		329	292	276	260	235	200	156
6LMS 38/24	50	37	78		343	305	288	271	245	209	163
6LMS 38/25	50	37	78		358	318	300	283	255	217	170
6LMS 38/26	50	37	78		372	330	312	294	265	226	177
6LMS 38/27	50	37	78		386	343	324	305	275	235	184

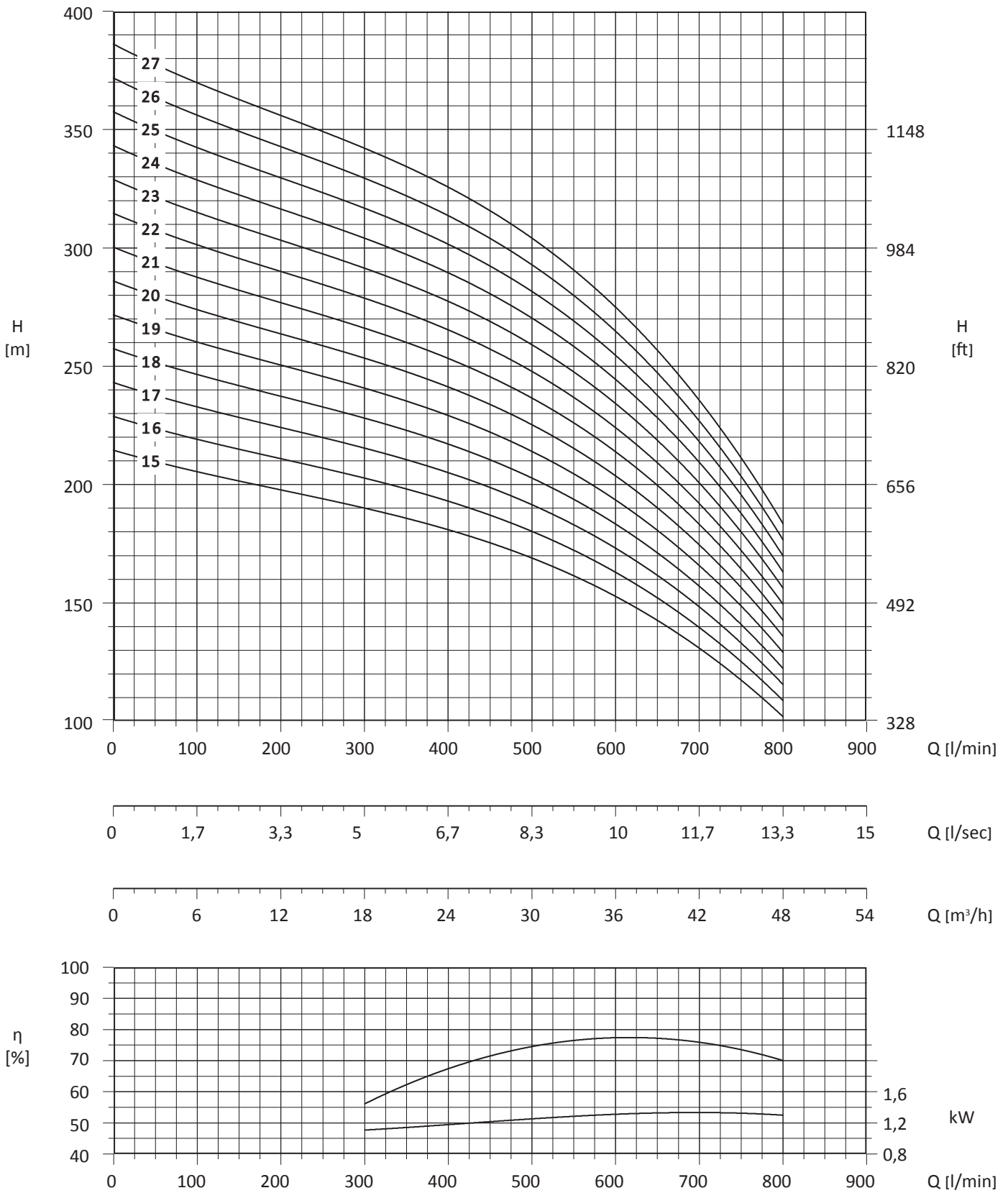
Motor 50 Hz - 2900 rpm	Dimensions (mm)			Weight (kg)	
TYPE	A	B	C	M	P
6LMS 38/15	2879	1808	1071	92	58
6LMS 38/16	2980	1909	1071	92	61
6LMS 38/17	3191	2010	1181	100	64
6LMS 38/18	3292	2111	1181	100	68
6LMS 38/19	3393	2212	1181	100	71
6LMS 38/20	3564	2313	1251	108	75
6LMS 38/21	3665	2414	1251	108	78
6LMS 38/22	3766	2515	1251	108	82
6LMS 38/23	3957	2616	1341	118	85
6LMS 38/24	4058	2717	1341	118	89
6LMS 38/25	4159	2818	1341	118	92
6LMS 38/26	4260	2919	1341	118	96
6LMS 38/27	4361	3020	1341	118	99



FOR COMMERCIAL TUBE
EXTERNAL DIAMETER: 88,9 mm

MEI ≥ 0,4 (direttiva EU No. 547/2012 - regulation EU N. 547/2012)

Tolleranze secondo UNI ISO 9906 livello 3B - Tolerances according to UNI ISO 9906 grade 3B



Tolleranza alla sabbia: 50g/m³ / Sand tolerancet 50 g/m³

Compatibilità con acqua potabile DM 174 - Drinking water compatibility according DM 174

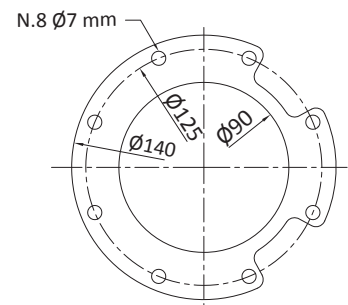
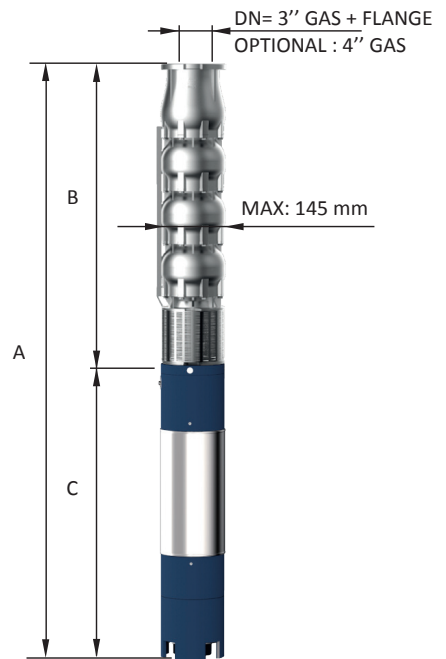
MEI ≥ 0,4 (direttiva EU No. 547/2012 - regulation EU N. 547/2012)

Tolleranze secondo UNI ISO 9906 livello 2B - Tolerances according to UNI ISO 9906 grade 2B

6" 6LMS 48

Motor 50 Hz - 2900 rpm				Q								
TYPE	Power		400 V A	l/min	0	400	500	600	700	800	900	1000
	(HP)	(kW)		l/sec	0	6,67	8,33	10	11,67	13,33	15	16,67
			m³/h	0	24	30	36	42	48	54	60	
6LMS 48/04	7,5	5,50	12,5	H[m]	56	46	44	42	39	35	30	26
6LMS 48/05	10	7,50	17,5		70	57	56	53	49	44	37	32
6LMS 48/06	12,5	9,20	21		84	68	67	64	59	53	44	38
6LMS 48/07	15	11	24,5		98	80	78	74	69	62	52	45
6LMS 48/08	17,5	13	28		112	91	89	85	78	70	59	51
6LMS 48/09	17,5	13	28		126	103	100	95	88	79	67	58
6LMS 48/10	20	15	32		140	114	111	106	98	88	74	64
6LMS 48/11	25	18,50	40		154	125	122	117	108	97	81	70
6LMS 48/12	25	18,50	40		168	137	133	127	118	106	89	77
6LMS 48/13	30	22	47		182	148	144	138	127	114	96	83
6LMS 48/14	30	22	47		196	160	155	144	133	123	104	90

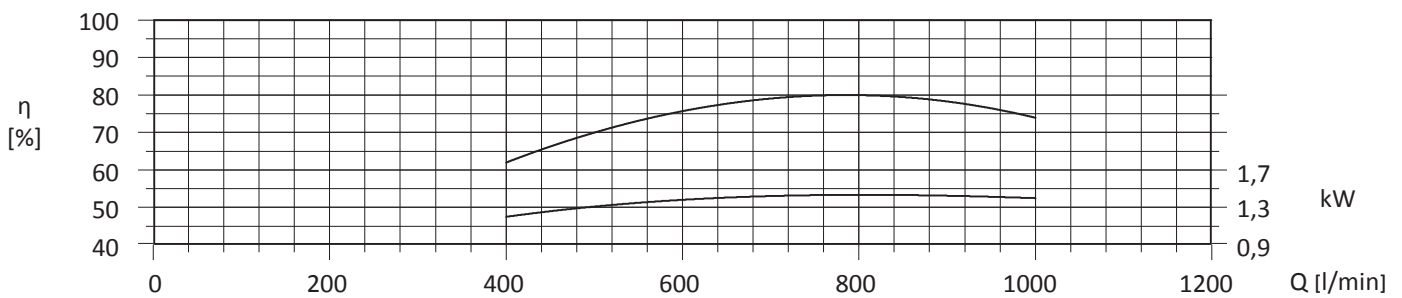
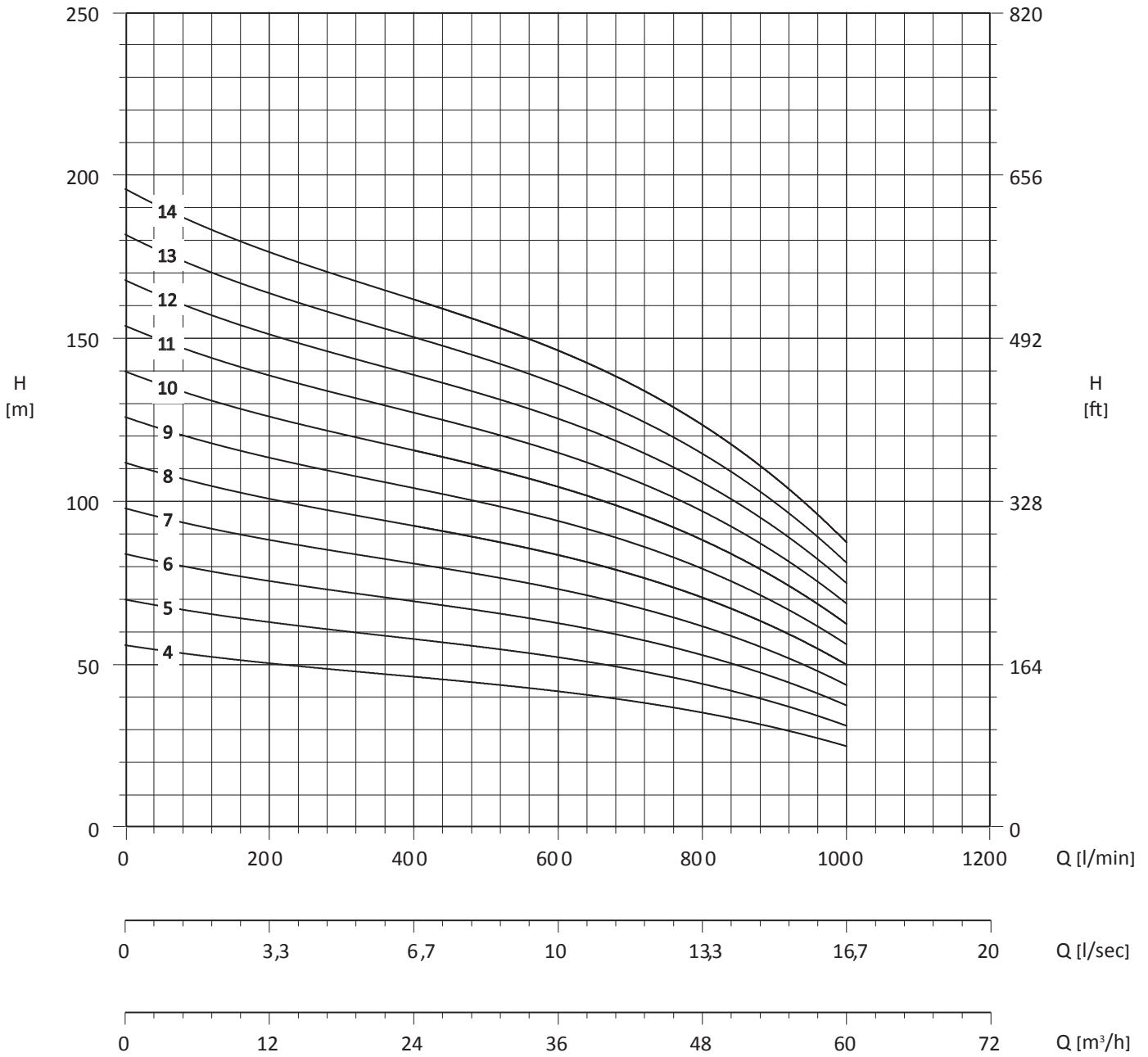
Motor 50 Hz - 2900 rpm	Dimensions (mm)			Weight (kg)	
TYPE	A	B	C	M	P
6LMS 48/04	1395	697	698	27	20
6LMS 48/05	1616	798	818	32	23
6LMS 48/06	1650	899	751	60	27
6LMS 48/07	1811	1000	811	65	30
6LMS 48/08	1942	1101	841	70	33
6LMS 48/09	2043	1202	841	70	37
6LMS 48/10	2234	1303	931	75	40
6LMS 48/11	2395	1404	991	83	44
6LMS 48/12	2496	1505	991	83	47
6LMS 48/13	2677	1606	1071	92	51
6LMS 48/14	2778	1707	1071	92	54



FOR COMMERCIAL TUBE
EXTERNAL DIAMETER: 88,9 mm

MEI ≥ 0,4 (direttiva EU No. 547/2012 - regulation EU N. 547/2012)

Tolleranze secondo UNI ISO 9906 livello 3B - Tolerances according to UNI ISO 9906 grade 3B

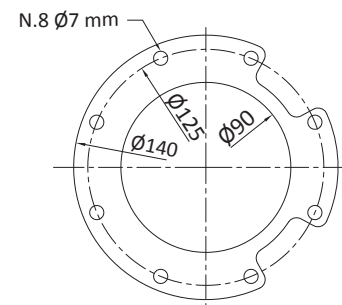
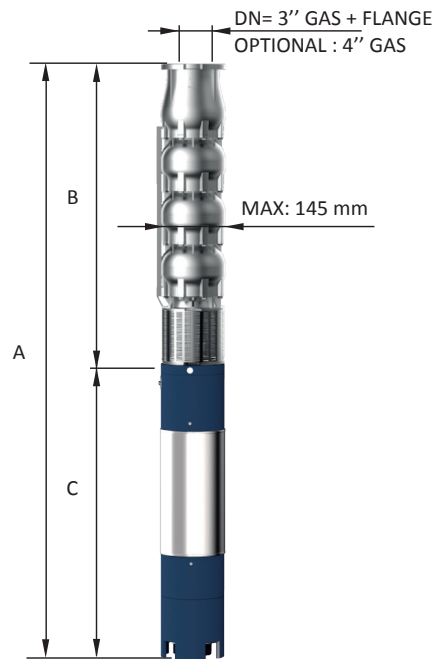


Tolleranza alla sabbia: 50g/m³ / Sand tolerancet 50 g/m³
 Compatibilità con acqua potabile DM 174 - Drinking water compatibility according DM 174
 MEI ≥ 0,4 (direttiva EU No. 547/2012 - regulation EU N. 547/2012)
 Tolleranze secondo UNI ISO 9906 livello 2B - Tolerances according to UNI ISO 9906 grade 2B

6" 6LMS 48

Motor 50 Hz - 2900 rpm				Q								
TYPE	Power		400 V	l/min	0	400	500	600	700	800	900	1000
	(HP)	(kW)			0	6,67	8,33	10	11,67	13,33	15	16,67
	A	m ³ /h	0	24	30	36	42	48	54	60		
6LMS 48/15	30	22	47,5	H[m]	210	171	167	159	147	132	111	96
6LMS 48/16	35	26	55		224	182	178	170	157	141	118	102
6LMS 48/17	35	26	55		238	194	189	180	167	150	126	109
6LMS 48/18	35	26	55		252	205	202	191	176	158	133	115
6LMS 48/19	40	30	62,5		266	217	211	201	186	167	141	122
6LMS 48/20	40	30	62,5		280	228	222	212	196	176	148	128
6LMS 48/21	50	37	78		294	239	233	223	206	185	155	134
6LMS 48/22	50	37	78		308	251	244	233	216	194	163	141
6LMS 48/23	50	37	78		322	262	255	244	225	202	170	147
6LMS 48/24	50	37	78		336	274	266	254	235	211	178	154
6LMS 48/25	50	37	78		350	285	278	265	245	220	185	160

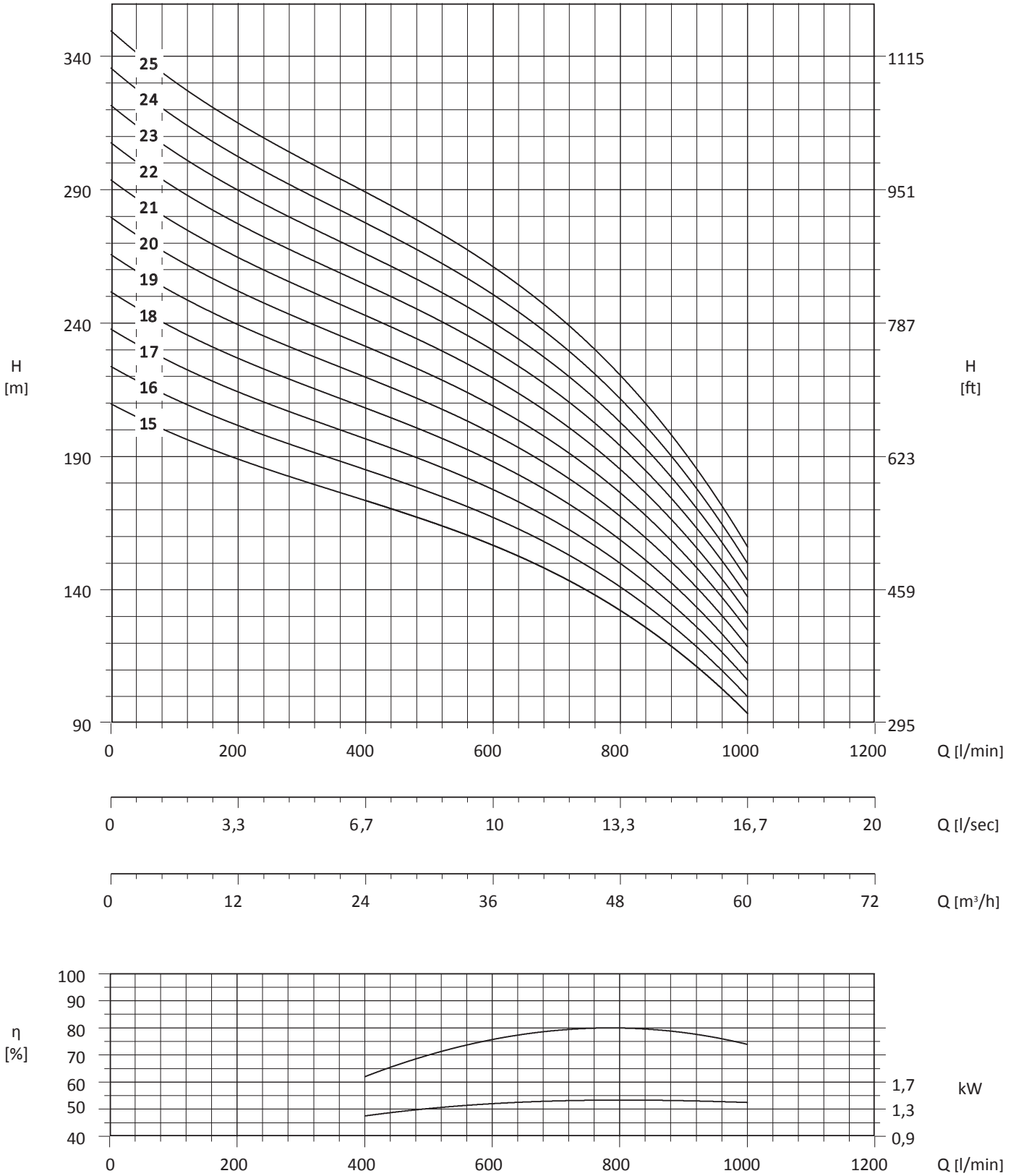
Motor 50 Hz - 2900 rpm	Dimensions (mm)			Weight (kg)	
TYPE	A	B	C	M	P
6LMS 48/15	2879	1808	1071	92	58
6LMS 48/16	3090	1909	1181	100	61
6LMS 48/17	3191	2010	1181	100	64
6LMS 48/18	3362	2111	1251	108	68
6LMS 48/19	3463	2212	1251	108	71
6LMS 48/20	3654	2313	1341	118	75
6LMS 48/21	3755	2414	1341	118	78
6LMS 48/22	3856	2515	1341	118	82
6LMS 48/23	3957	2616	1341	118	85
6LMS 48/24	4058	2717	1341	118	89
6LMS 48/25	4159	2818	1341	118	92



FOR COMMERCIAL TUBE
EXTERNAL DIAMETER: 88,9 mm

MEI ≥ 0,4 (direttiva EU No. 547/2012 - regulation EU N. 547/2012)

Tolleranze secondo UNI ISO 9906 livello 3B - Tolerances according to UNI ISO 9906 grade 3B



Tolleranza alla sabbia: 50g/m³ / Sand tolerancet 50 g/m³

Compatibilità con acqua potabile DM 174 - Drinking water compatibility according DM 174

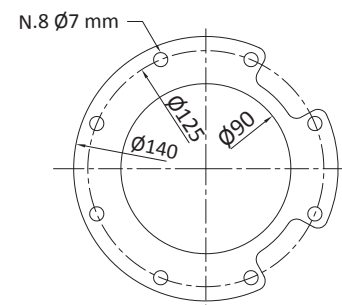
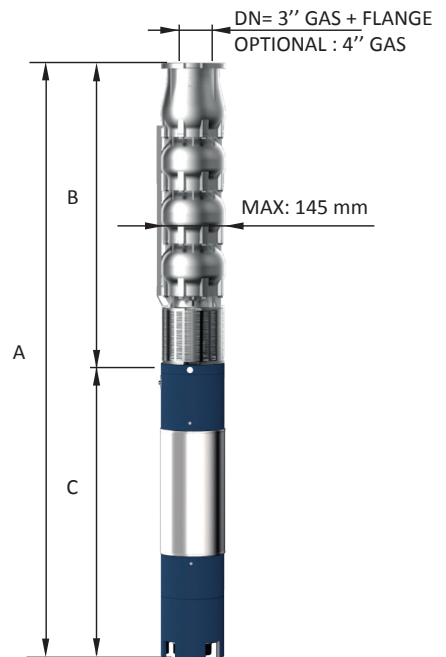
MEI ≥ 0,4 (direttiva EU No. 547/2012 - regulation EU N. 547/2012)

Tolleranze secondo UNI ISO 9906 livello 2B - Tolerances according to UNI ISO 9906 grade 2B

6" 6LMS 60

Motor 50 Hz - 2900 rpm				Q								
TYPE	Power		400 V	l/min	0	600	700	800	900	1000	1100	1200
	(HP)	(kW)			0	10	11,67	13,33	15	16,67	18,33	20
	A	m ³ /h	0	36	42	48	54	60	66	72		
6LMS 60/03	7,5	5,50	12,5	H[m]	41	31	29	27	26	23	21	18
6LMS 60/04	10	7,50	17,5		55	41	38	36	34	31	28	24
6LMS 60/05	12,5	9,20	21		69	52	48	46	43	39	35	30
6LMS 60/06	15	11	24,5		82	62	58	55	51	47	41	36
6LMS 60/07	17,5	13	28		96	72	67	64	60	55	48	42
6LMS 60/08	17,5	13	28		110	82	77	73	68	62	55	48
6LMS 60/09	20	15	32		123	93	86	82	77	70	62	54
6LMS 60/10	25	18,50	40		137	103	96	91	85	78	69	60
6LMS 60/11	25	18,50	40		151	113	106	100	94	86	76	66
6LMS 60/12	30	22	47,5		164	124	115	109	102	94	83	72

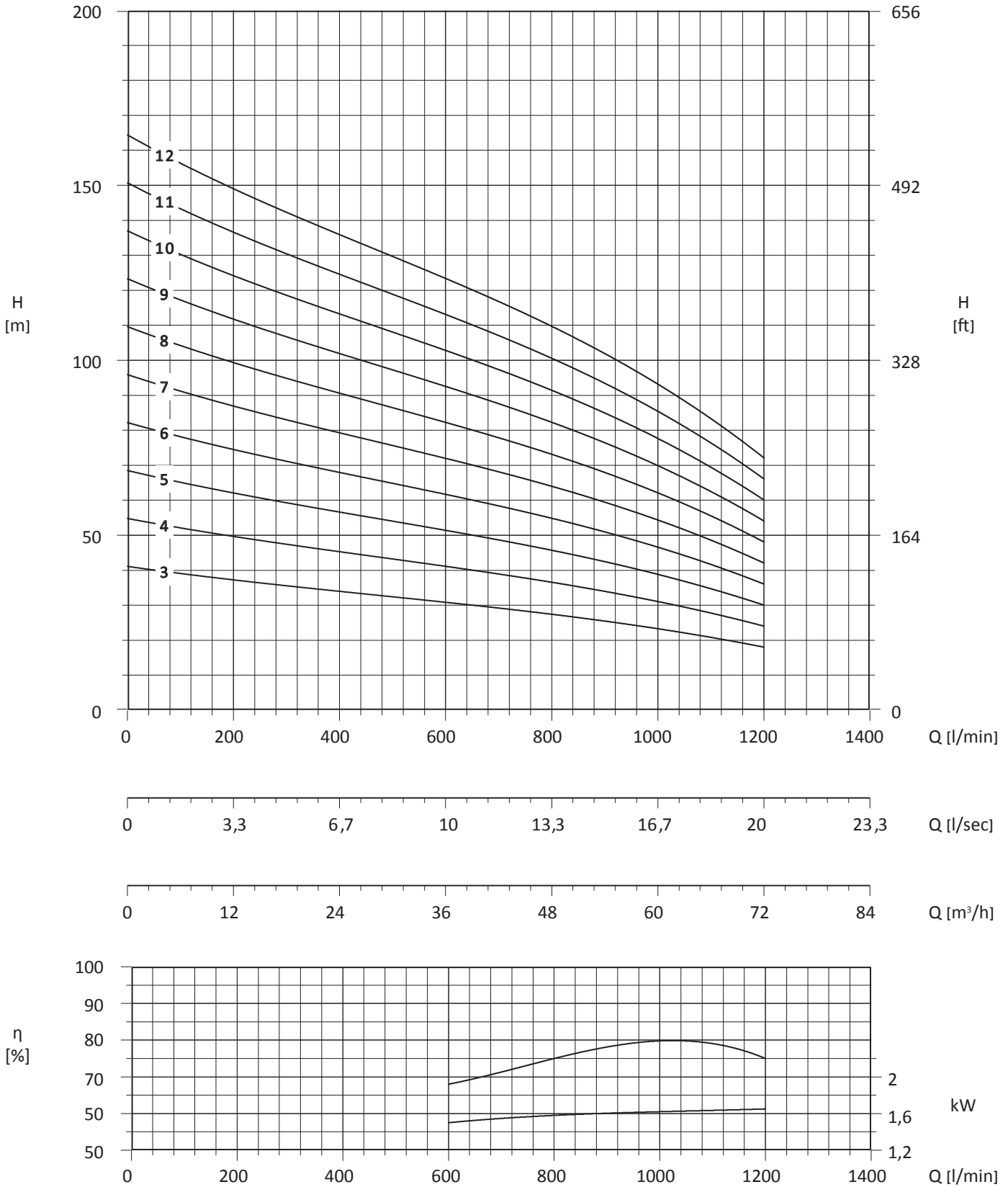
Motor 50 Hz - 2900 rpm	Dimensions (mm)			Weight (kg)	
TYPE	A	B	C	M	P
6LMS 60/03	1312	614	698	27	19
6LMS 60/04	1539	721	818	32	22
6LMS 60/05	1579	828	751	60	26
6LMS 60/06	1746	935	811	65	29
6LMS 60/07	1883	1042	841	70	32
6LMS 60/08	1990	1149	841	70	35
6LMS 60/09	2187	1256	931	75	38
6LMS 60/10	2354	1363	991	83	41
6LMS 60/11	2461	1470	991	83	45
6LMS 60/12	2648	1577	1071	92	49



FOR COMMERCIAL TUBE
EXTERNAL DIAMETER: 88,9 mm

MEI ≥ 0,4 (direttiva EU No. 547/2012 - regulation EU N. 547/2012)

Tolleranze secondo UNI ISO 9906 livello 3B - Tolerances according to UNI ISO 9906 grade 3B



Tolleranza alla sabbia: 50g/m³ / Sand tolerancet 50 g/m³

Compatibilità con acqua potabile DM 174 - Drinking water compatibility according DM 174

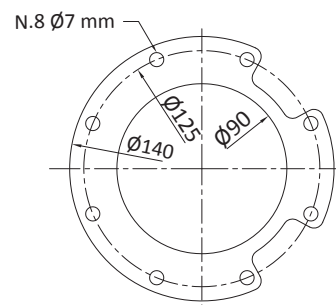
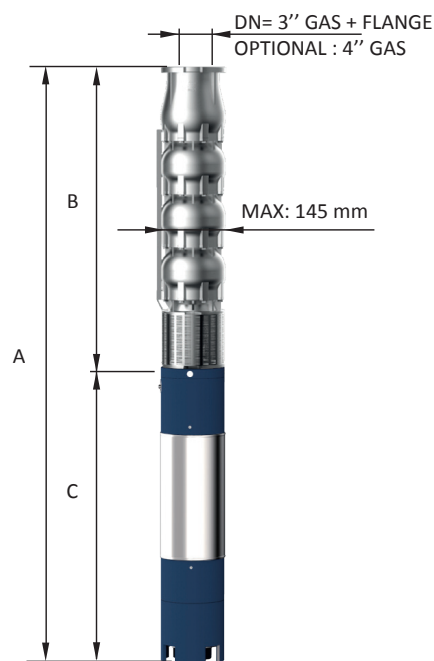
MEI ≥ 0,4 (direttiva EU No. 547/2012 - regulation EU N. 547/2012)

Tolleranze secondo UNI ISO 9906 livello 2B - Tolerances according to UNI ISO 9906 grade 2B

6" 6LMS 60

Motor 50 Hz - 2900 rpm				Q								
TYPE	Power		400 V	l/min	0	600	700	800	900	1000	1100	1200
	(HP)	(kW)			0	10	11,67	13,33	15	16,67	18,33	20
	A	m³/h	0	36	42	48	54	60	66	72		
6LMS 60/13	30	22	47,5	H[m]	178	134	125	118	111	101	90	78
6LMS 60/14	35	26	55		192	144	134	127	119	109	97	84
6LMS 60/15	35	26	55		206	155	144	137	128	117	104	90
6LMS 60/16	35	26	55		219	165	154	146	136	125	110	96
6LMS 60/17	40	30	62,5		233	175	163	155	145	133	117	102
6LMS 60/18	40	30	62,5		247	185	173	164	153	140	124	108
6LMS 60/19	50	37	78		260	196	182	173	162	148	131	114
6LMS 60/20	50	37	78		274	206	192	182	170	156	138	120
6LMS 60/21	50	37	78		288	216	202	191	179	164	145	126
6LMS 60/22	50	37	78		301	227	211	200	187	172	152	132

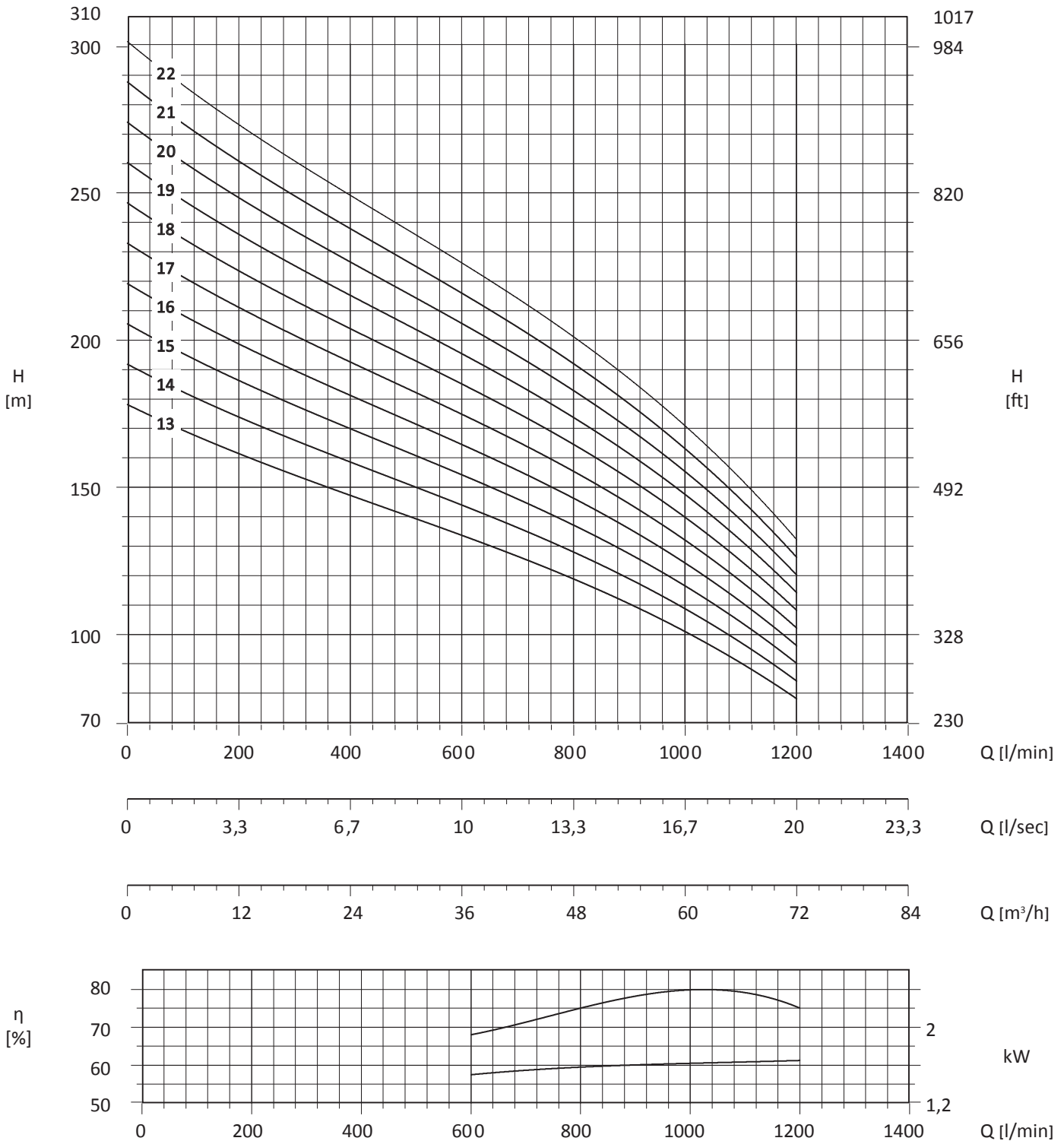
Motor 50 Hz - 2900 rpm	Dimensions (mm)			Weight (kg)	
TYPE	A	B	C	M	P
6LMS 60/13	2755	1684	1071	92	53
6LMS 60/14	2972	1791	1181	100	56
6LMS 60/15	3079	1898	1181	100	59
6LMS 60/16	3186	2005	1181	100	61
6LMS 60/17	3363	2112	1251	108	64
6LMS 60/18	3470	2219	1251	108	67
6LMS 60/19	3667	2326	1341	118	70
6LMS 60/20	3774	2433	1341	118	74
6LMS 60/21	3881	2540	1341	118	77
6LMS 60/22	3988	2647	1341	118	82



FOR COMMERCIAL TUBE
EXTERNAL DIAMETER: 88,9 mm

MEI ≥ 0,4 (direttiva EU No. 547/2012 - regulation EU N. 547/2012)

Tolleranze secondo UNI ISO 9906 livello 3B - Tolerances according to UNI ISO 9906 grade 3B



Tolleranza alla sabbia: 50g/m³ / Sand tolerancet 50 g/m³

Compatibilità con acqua potabile DM 174 - Drinking water compatibility according DM 174

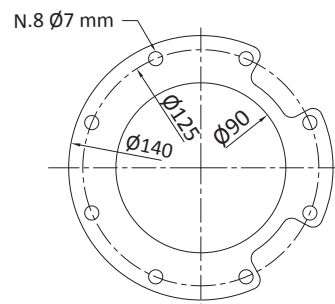
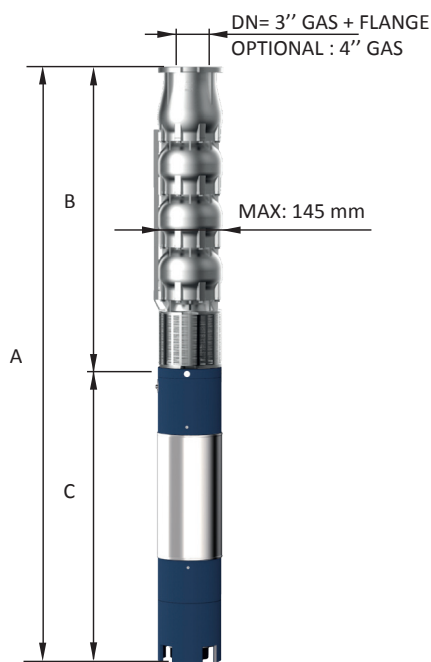
MEI ≥ 0,4 (direttiva EU No. 547/2012 - regulation EU N. 547/2012)

Tolleranze secondo UNI ISO 9906 livello 2B - Tolerances according to UNI ISO 9906 grade 2B

6" 6LMS 70

Motor 50 Hz - 2900 rpm				Q										
TYPE	Power		400 V	l/min	0	700	800	900	1000	1100	1200	1300	1400	1500
	(HP)	(kW)			0	11,67	13,33	15	16,67	18,33	20	21,67	23,33	25
	A	m³/h	0	42	48	54	60	66	72	78	84	90		
6LMS 70/01	3	2,20	5,5	H[m]	13	10	10	10	9	9	9	8	7	6
6LMS 70/02	5,5	4	10		26	21	20	19	19	18	17	15	13	11
6LMS 70/03	10	7,50	17,5		39	31	30	29	28	27	26	23	20	17
6LMS 70/04	12,5	9,20	21		52	41	40	38	37	36	34	31	27	23
6LMS 70/05	15	11	24,5		66	52	50	48	47	45	43	38	33	28
6LMS 70/06	17,5	13	28		79	62	59	57	56	55	51	46	40	34
6LMS 70/07	20	15	32		92	73	69	67	66	64	60	53	46	39
6LMS 70/08	25	18,50	40		105	83	79	76	75	73	68	61	53	45
6LMS 70/09	30	22	47,5		118	93	89	86	84	82	77	69	60	51
6LMS 70/10	30	22	47,5		131	104	99	95	94	91	85	76	66	56
6LMS 70/11	35	26	55		144	114	109	105	103	100	94	84	73	62
6LMS 70/12	35	26	55		157	124	119	114	112	109	102	92	80	68
6LMS 70/13	40	30	62,5		170	135	129	124	122	118	111	99	86	73
6LMS 70/14	40	30	62,5		183	145	139	134	131	127	120	107	93	79
6LMS 70/15	50	37	78		197	155	149	143	140	136	128	114	99	84
6LMS 70/16	50	37	78		210	166	158	153	150	145	137	122	106	90
6LMS 70/17	50	37	78		223	176	168	162	159	155	145	130	113	96
6LMS 70/18	50	37	78		236	186	178	172	168	164	154	137	119	101

Motor 50 Hz - 2900 rpm	Dimensions (mm)			Weight (kg)	
TYPE	A	B	C	M	P
6LMS 70/01	853	400	452	15	12
6LMS 70/02	1104	507	597	22	15
6LMS 70/03	1432	614	818	32	19
6LMS 70/04	1472	721	751	60	23
6LMS 70/05	1639	828	811	65	27
6LMS 70/06	1776	935	841	70	32
6LMS 70/07	1973	1042	931	75	36
6LMS 70/08	2140	1149	991	83	40
6LMS 70/09	2327	1256	1071	92	44
6LMS 70/10	2434	1363	1071	92	48
6LMS 70/11	2651	1470	1181	100	53
6LMS 70/12	2758	1577	1181	100	57
6LMS 70/13	2935	1684	1251	108	61
6LMS 70/14	3042	1791	1251	108	65
6LMS 70/15	3239	1898	1341	118	70
6LMS 70/16	3346	2005	1341	118	75
6LMS 70/17	3453	2112	1341	118	80
6LMS 70/18	3560	2219	1341	118	85

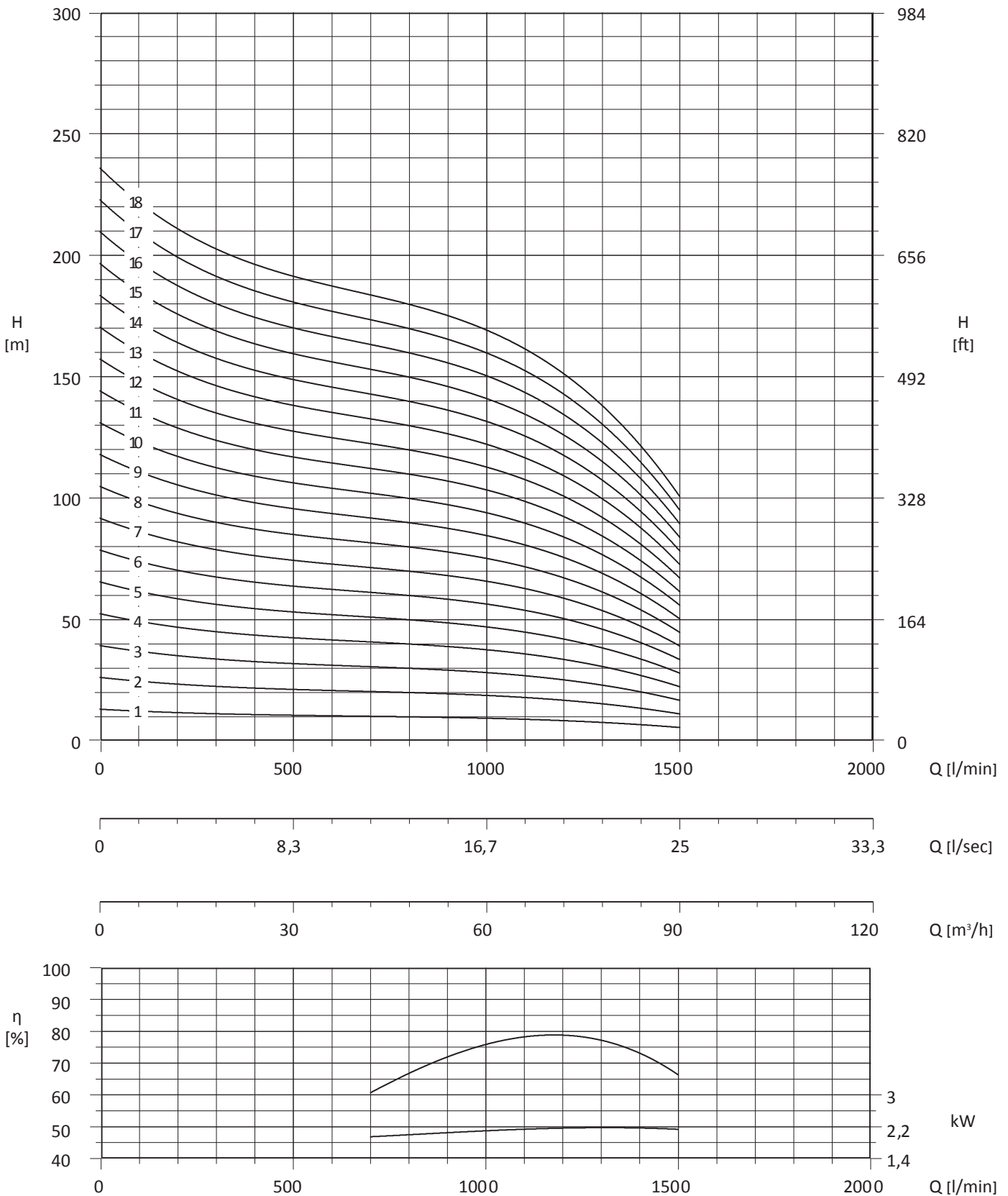


FOR COMMERCIAL TUBE
EXTERNAL DIAMETER: 88,9 mm

MEI ≥ 0,4 (direttiva EU No. 547/2012 - regulation EU N. 547/2012)

Tolleranze secondo UNI ISO 9906 livello 3B - Tolerances according to UNI ISO 9906 grade 3B

6" 6LMS 70



Tolleranza alla sabbia: 50g/m³ / Sand tolerancet 50 g/m³

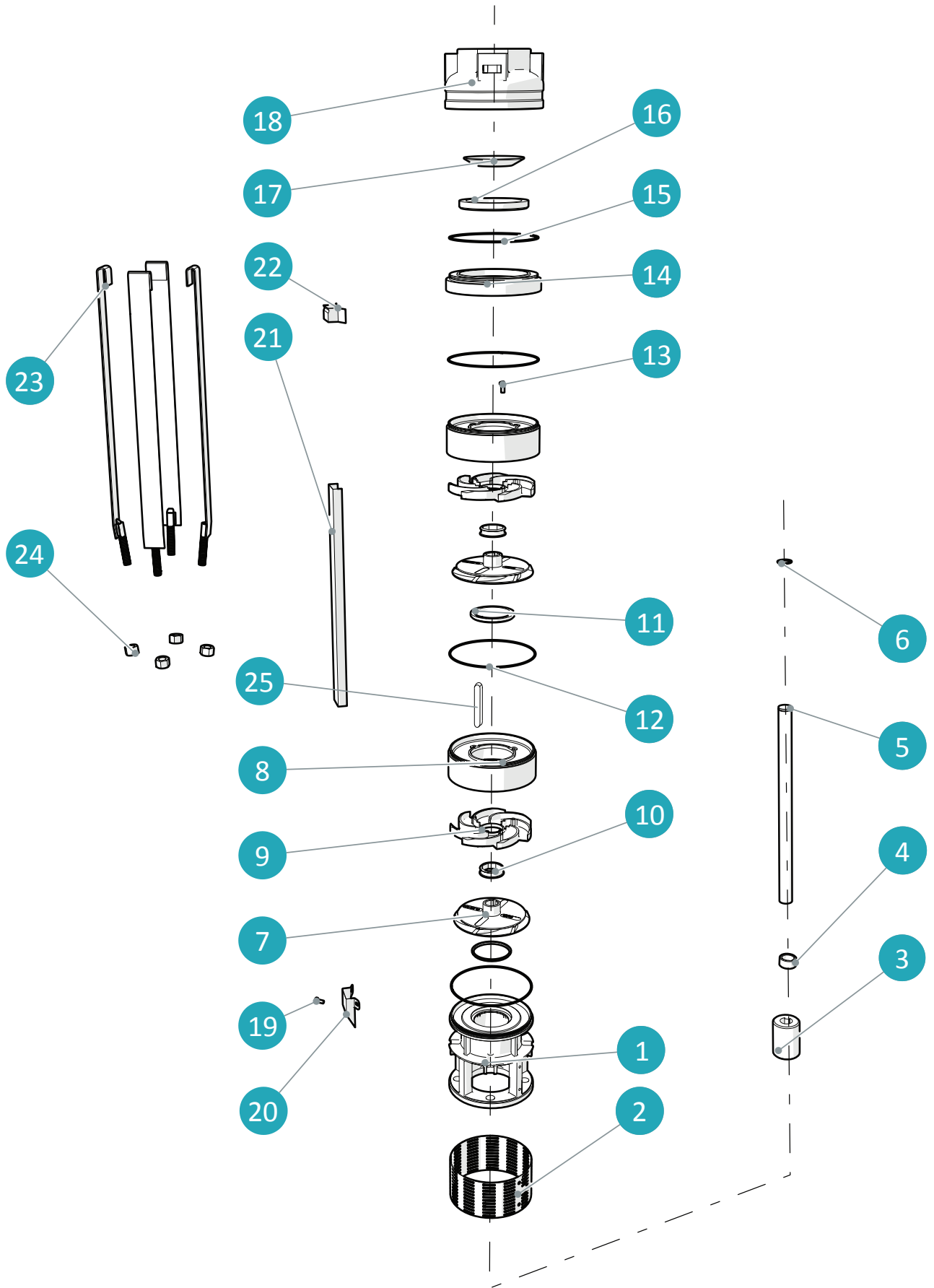
Compatibilità con acqua potabile DM 174 - Drinking water compatibility according DM 174

MEI ≥ 0,4 (direttiva EU No. 547/2012 - regulation EU N. 547/2012)

Tolleranze secondo UNI ISO 9906 livello 2B - Tolerances according to UNI ISO 9906 grade 2B

6" 6LRS line

ELETTROPOMPE SOMMERSE RADIALI / RADIAL ELECTRIC PUMPS
ELECTROPOMPE RADIALES / ELECTROBOMBAS RADIALES

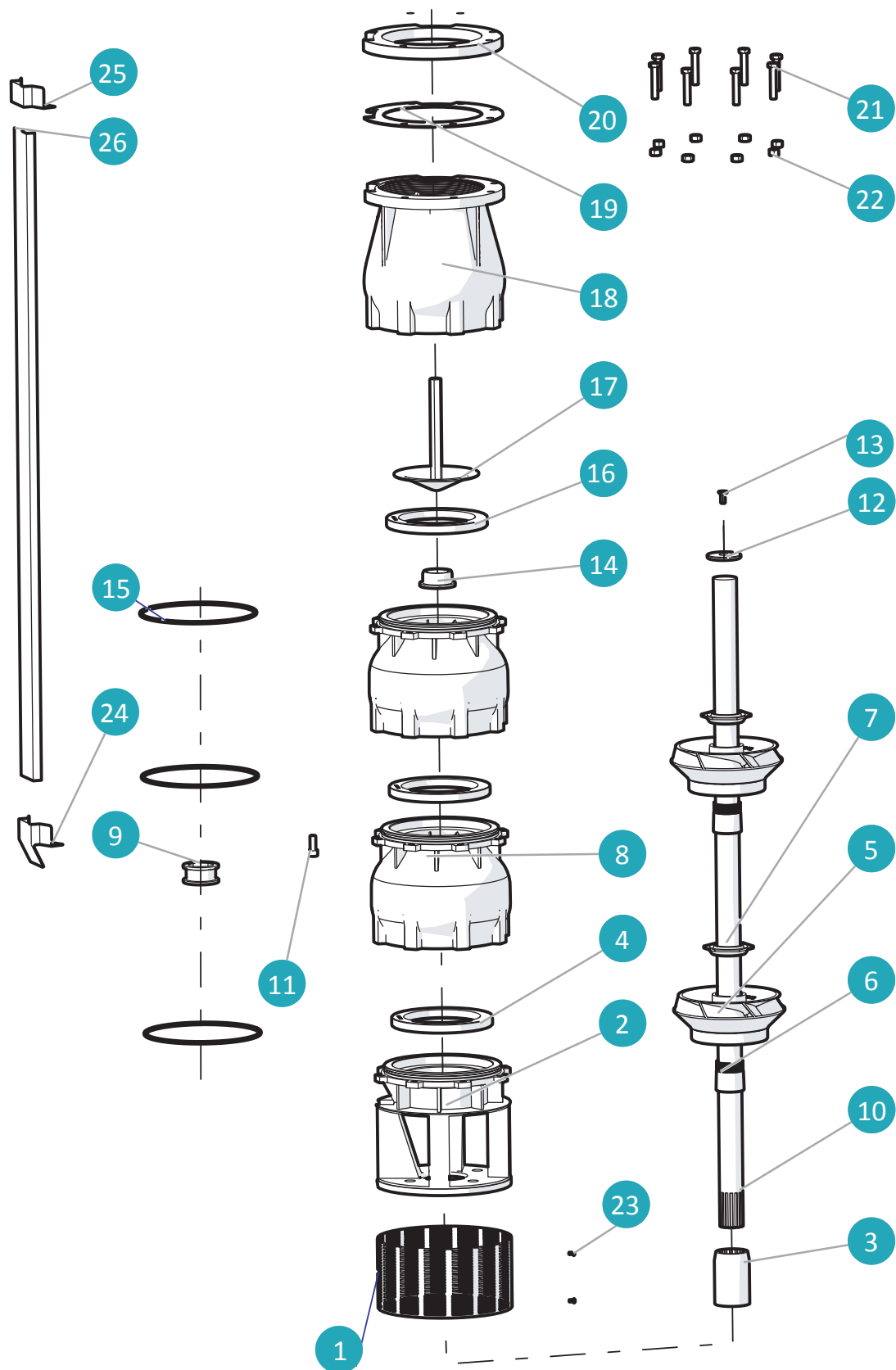


6LRS			
N. CODE	DESCRIZIONE (ITALIANO)	DESCRIPTION (ENGLISH)	MATERIAL
1	GABBIA DI ASPIRAZIONE	SUCTION CAGE	AISI 304
2	SUCCHERUOLA	SUCTION STRAINER	AISI 304
3	GIUNTO DI TRAINO	JOINT	AISI 304
4	DISTANZIATORE PRIMA GIRANTE	SPACER FIRST IMPELLER	POLYCARBONATE
5	ALBERO POMPA	PUMP SHAFT	AISI 304
6	SEEGER	SEEGER	AISI 304
7	GIRANTE	IMPELLER	AISI 304
8	ELEMENTO INTERMEDIO	INTERMEDIATE CASING	AISI 304
9	DIFFUSORE	DIFFUSEUR	AISI 304
10	BRONZINA DIFFUSORE	BEARING BUSH DIFFUSER	NBR
11	ANELLO USURA	USURY RING	NBR
12	O-RING PER DIFFUSORE	O-RING FOR DIFFUSER	NBR
13	VITE M5X10	SCREW M5X10	AISI 304
14	ANELLO GUARNIZIONE FARFALLA	RING GASKET VALVE	AISI 304
15	O-RING PER GUARNIZIONE FARFALLA	O-RING FOR GASKET VALVE	NBR
16	GUARNIZIONE FARFALLA	GASLET VALVE	NBR
17	FARFALLA	CAP VALVE	AISI 304
18	MANDATA	DELIVERY BOWL	AISI 304
19	N.2 VITI M4 X 10 PER STAFFETTA INFERIORE	N.2 SCREW M4X10 FOR LOWER FLANGE	AISI 304
20	STAFFETTA INFERIORE	LOWER FLANGE	AISI 304
21	COPRICAPO	COVER CABLE	AISI 304
22	STAFFETTA SUPERIORE	UPPER FLANGE	AISI 304
23	TIRANTE	ROD	AISI 304
24	DADO	NUT	AISI 304
25	CHIAVETTA	KEY	AISI 304

N. CODE	DESCRIPTION (FRANCAIS)	DESCRIPTION (ESPAÑOL)	MATERIAL
1	CAGE D'ASPIRATION	REJILLA	AISI 304
2	CREPINE	CUERPO DE ASPIRACION	AISI 304
3	JOINT	ACOPLAMIENTO	AISI 304
4	ENTRETOISE PREMIERE ROUE	DISTANCIADOR PRIMER IMPULSOR	POLYCARBONATE
5	ARBRE POMPE	EJE DE BOMBA	AISI 304
6	SEEGER	SEEGER	AISI 304
7	ROUE	IMPULSOR	AISI 304
8	ELEMENT INTERMEDIARE	ELEMENTO INTERMEDIO	AISI 304
9	DIFFUSEUR	DIFUSOR	AISI 304
10	BEARING BUSH DIFFUSEUR	COJINETE DIFUSOR	NBR
11	USURY RING	ANILLO DE DESGASTE	NBR
12	O-RING POUR DIFFUSEUR	ANILLO TOROIDAL DIFUSOR	NBR
13	VIS M5X10	TORNILLO M5X10	AISI 304
14	VALVE GASKET	JUNTA PARA VALVULA	AISI 304
15	O-RING FOR GASKET VALVE	JUNTA TORICA ANILLO VALVULA	NBR
16	BAGUE VALVE GASKET	JUNTA VALVULA	NBR
17	PLAT	VALVULA	AISI 304
18	REFOULEMENT	CUERPO DE IMPULSION	AISI 304
19	N.2 VIS POUR BRIDE INFERIEURE	N.2 TORNILLOS GRAPA INFERIOR	AISI 304
20	BRIDE INFERIEURE	GRAPA INFERIOR	AISI 304
21	PROTECTION CABLE	PARACABLE	AISI 304
22	BRIDE SUPERIEURE	GRAPA SUPERIOR	AISI 304
23	ROD	VARILLA	AISI 304
24	ECROU	TUERCA	AISI 304
25	KEY	CHAVETA	AISI 304

6" 6LMS line

ELETTROPOMPE SOMMERSE SEMIASSIALI / SEMI-AXIAL ELECTRIC PUMPS
ELECTROPOMPES SEMI AXIALES / ELECTROBOMBAS SEMI AXIALES



6LMS

N. CODE	DESCRIZIONE (ITALIANO)	DESCRIPTION (ENGLISH)	MATERIAL
1	SUCCHERUOLA	SUCTION STRAINER	AISI 304
2	GABBIA DI ASPIRAZIONE	SUCTION CAGE	AISI 304
3	GIUNTO	JOINT	AISI 304
4	ANELLO USURA	USURY RING	NBR
5	GIRANTE	IMPELLER	AISI 304
6	CONO	CONE	AISI 304
7	GHIERA	HEXAGONAL RING	AISI 304
8	DIFFUSORE	DIFFUSEUR	AISI 304
9	BRONZINA	BEARING BUSH	NBR
10	ALBERO POMPA	PUMP SHAFT	AISI 304
11	N.8 VITI PER DIFFUSORE	N.8 SCREW FOR DIFFUSEUR	AISI 304
12	DISCO ACCIAIO	RING	AISI 304
13	VITE DISCO ACCIAIO	SCREW FOR DISK	AISI 304
14	CONTROSOSPENSIONE	COUNTERTHRUST	PTFE + 25% CARBON
15	O-RING	O-RING	NBR
16	GUARNIZIONE FARFALLA	GASKET VALVE	NBR
17	FARFALLA	CAP VALVE	AISI 304
18	CORPO VALVOLA	BODY VALVE	AISI 304
19	GUARNIZIONE CONTROFLANGIA	SEAL COUNTERFLANGE	NBR
20	CONTROFLANGIA	COUNTERFLANGE	AISI 304
21	N.8 VITI PER CONTROFLANGIA	N.8 SCREW FOR COUNTERFLANGE	AISI 304
22	N.8 DADI PER CONTROFLANGIA	N.8 NUT FOR COUNTERFLANGE	AISI 304
23	N.2 VITI PER SUCCHERUOLA	N.2 SCREW FOR SUCTION STRAINER	AISI 304
24	STAFFETTA INFERIORE	LOWER FLANGE	AISI 304
25	STAFFETTA SUPERIORE	UPPER FLANGE	AISI 304
26	COPRICAPO	COVER CABLE	AISI 304

N. CODE	DESCRIPTION (FRANCAIS)	DESCRIPTION (ESPAÑOL)	MATERIAL
1	CREPINE	REJILLA	AISI 304
2	CAGE D'ASPIRATION	CUERPO DE ASPIRACION	AISI 304
3	JOINT	ACOPLAMIENTO	AISI 304
4	BAGUE D'USURE	ANILLO DE DESGASTE	NBR
5	ROUE	IMPULSOR	AISI 304
6	CONO	CONO	AISI 304
7	BAGUE	ANILLO HEXAGONAL	AISI 304
8	DIFFUSEUR	DIFUSOR	AISI 304
9	COUSSINET	COJINETE	NBR
10	ABRE POMPE	EJE DE BOMBA	AISI 304
11	N.8 VIS POUR DIFFUSEUR	N.8 TORNILLOS DIFUSOR	AISI 304
12	RING	ANILLO EN ACERO	AISI 304
13	VIS RING	TORNILLO POR ANILLO EN ACERO	AISI 304
14	CONTRESUSPENSION	CONTRA-SUSPENSION	PTFE + 25% CARBON
15	O-RING	ANILLO TORICO	NBR
16	GASKET VALVE	JUNTA DE VALVULA	NBR
17	PLAT	VALVULA	AISI 304
18	CORPS DE VALVE	CUERPO DE IMPULSION	AISI 304
19	JOINT ETANCHEITE CONTREBRIDE	JUNTA CONTRE-BRIDA	NBR
20	CONTREBRIDE	CONTRE-BRIDA	AISI 304
21	N.8 VIS POUR CONTREBRIDE	N. 8 TORNILLOS CONTRE-BRIDA	AISI 304
22	N.8 EROU POUR CONTREBRIDE	N. 8 TUERCAS CONTRE-BRIDA	AISI 304
23	N.2 VIS POUR CREPINE	N.2 TORNILLOS REJILLA	AISI 304
24	BRIDE INFERIEURE	GRAPA INFERIOR	AISI 304
25	BRIDE SUPERIEURE	GRAPA SUPERIOR	AISI 304
26	PROTECTOR CABLE	PARACABLE	AISI 304

Elettropompe Sommerse 8" Radiali e Semiassali

8" Borehole Radial and Mix-flow Pumps

Bombas para Pozos 8" Radiales y Semi Axiales

Pompes puor Puits de 8" Radiales et Semi Axiales

8" 8LRS & 8LMS lines

CARATTERISTICHE COSTRUTTIVE / CONSTRUCTION FEATURES CARACTERÍSTICAS CONSTRUCTIVAS / CARACTÉRISTIQUES D'EXÉCUTION

Corpo d'Aspirazione e di Mandata Suction and delivery outlet	AISI 304 Microfuso AISI 304 Micro-casted
Caja de Aspiración y de Impulsión Cage d'aspiration et de refoulement	AISI 304 Microfundido AISI 304 Micro-moulé
Corpo Valvola Valve body	AISI 304 Microfuso AISI 304 Micro-casted
Valvula Plat	AISI 304 Microfundido AISI 304 Micro-moulé
Giranti e diffusori Impellers and diffusers	AISI 304 Microfuso AISI 304 Micro-casted
Rodetes y difusores Turbines et diffuseurs	AISI 304 Microfundido AISI 304 Micro-moulé
Bronzina superiore Upper bushings	gomma NBR NBR rubber
Cojinete superior Coussinet de bague supérieur	goma NBR caoutchouc NBR
Albero corpo pompa Shaft pump side	AISI 304
Eje cuerpo bomba Arbre pompe	
Quantità di sabbia nell'acqua Quantity of sand in the water	max 50 gr/m³
Cantidad de arena en el agua Quantité de sable dans l'eau	
Su richiesta On request	8LRX - 8LMX: AISI 316
Bajo pedido Sur demande	8LRD - 8LMD: Duplex

MOTORE / MOTOR / MOTOR / MOTEUR

Asincrono 2 poli Asynchronous 2 pole	riavvolgibile in bagno d'acqua rewindable in water bath
Asincrono 2 poli Asincrono 2 polos	bobinabile en baño de agua enroulable en bain d'eau
Classe di isolamento Insulation class	Y (max 30 °C) F (max 55 °C)
Clase de aislamiento Classe d'isolation	
Grado di protezione Protection degree	IP68
Grado de protección protection	
Temperatura del liquido Liquid temperature	max 30 °C (su richiesta max 50 °C) max 30 °C (max 50 °C on request)
Temperatura del liquido Température du liquide	max 30 °C (bajo pedido max 50 °C) max 30 °C (sur demande max 50 °C)

Pompe sommerse centrifughe multistadio per pozzi da 8". Valvola di ritegno incorporata nella bocca di mandata. Flangia di accoppiamento al motore secondo la normativa NEMA. Applicazioni civili e agricole sono tra le più comuni.

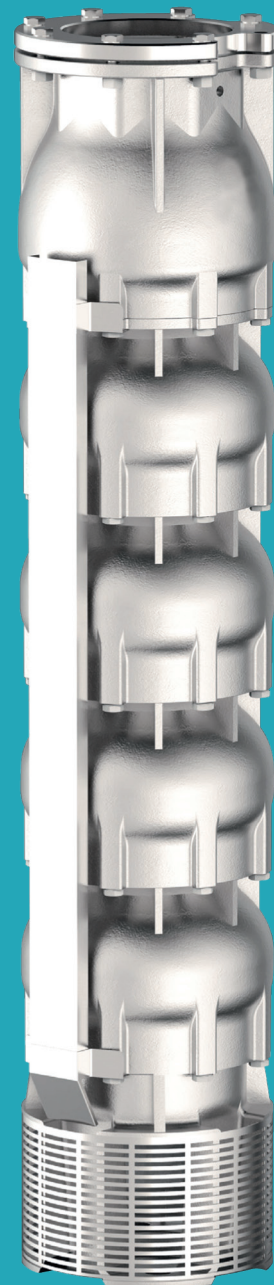
Submersible multistage centrifugal pumps for 8" wells. Check valve built into the delivery outlet. Pump flange for coupling with motors are made according to NEMA standards. Most common applications are civil and agricultural.

Bombas sumergibles para pozos de 8". Válvula de retención incorporada en la boca de impulsión. Brida de conexión al motor según norma NEMA. Utilizadas en particular para aplicaciones civiles y agrícolas.

Pompes immergées centrifuges multietagées pour puits de 8". Clapet de retenue incorporé dans l'orifice de refoulement. Bride d'accouplement au moteur est exécutée selon normes NEMA. Les applications civiles et agricoles sont parmi les plus communes.



8LRS line

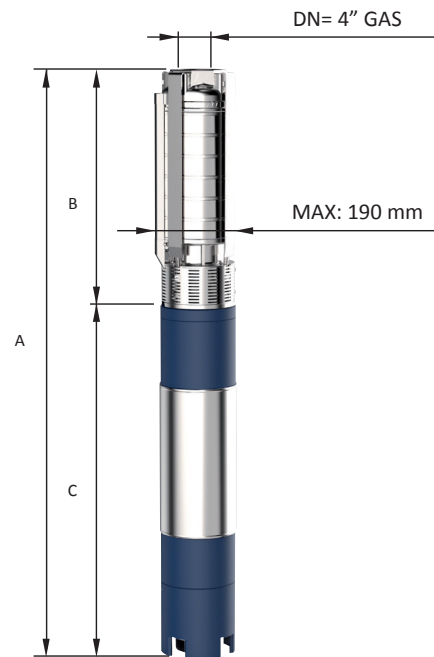


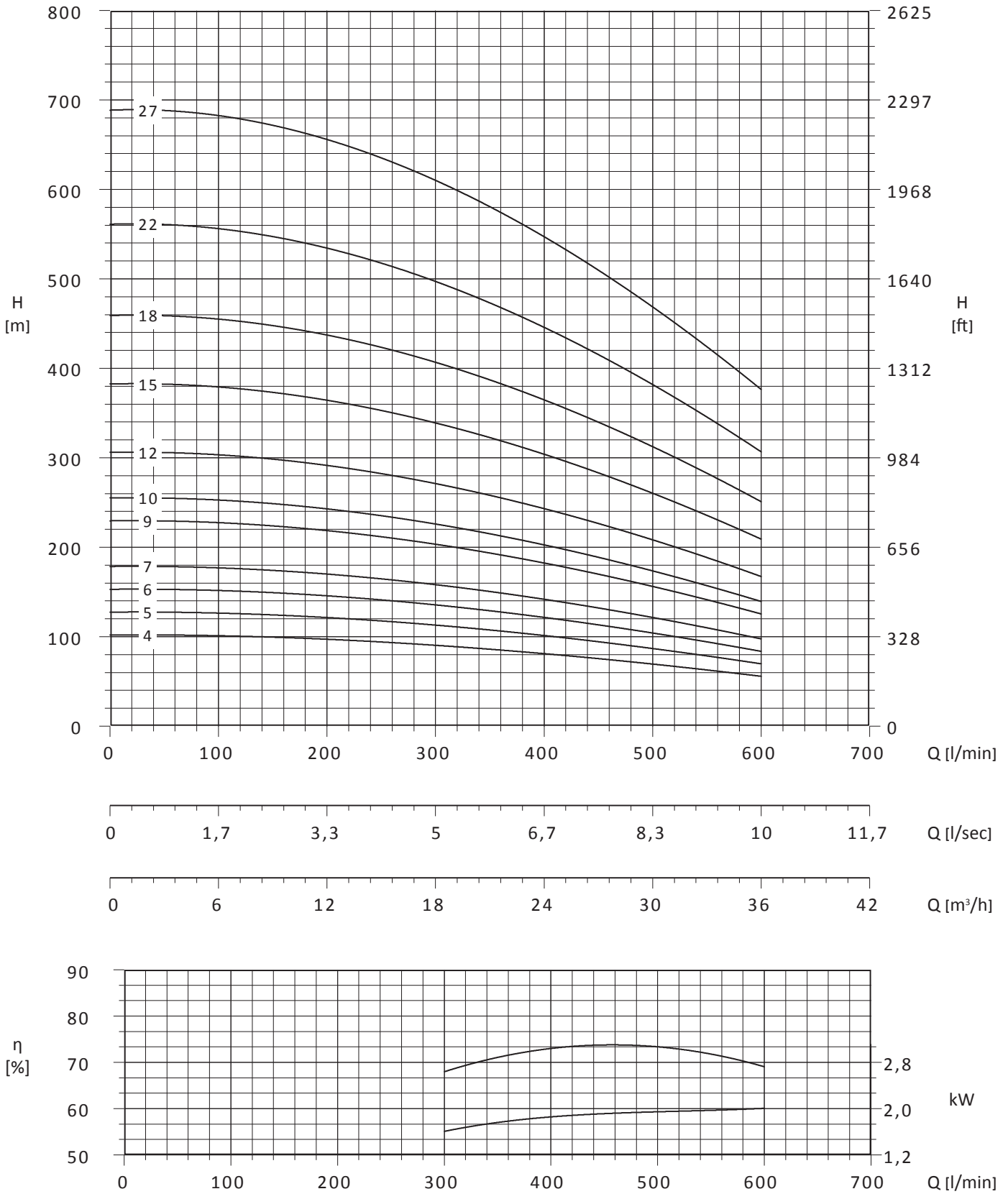
8LMS line

8" 8LRS 28

Motor 50 Hz - 2900 rpm				Q								
TYPE	Power		400 V A	I/min	0	300	350	400	450	500	550	600
	(HP)	(kW)		I/sec	0	5	5,83	6,67	7,50	8,33	9,17	10
				m³/h	0	18	21	24	27	30	33	36
8LRS 28/04	12,5	9,20	21	H[m]	102	91	85	81	76	70	62	56
8LRS 28/05	15	11	24,5		128	114	106	101	95	88	78	70
8LRS 28/06	17,5	13	28		153	137	128	122	114	105	93	84
8LRS 28/07	20	15	32		179	159	149	142	133	123	109	98
8LRS 28/09	25	18,50	40		230	205	191	182	171	158	140	126
8LRS 28/10	30	22	47,5		255	228	213	203	190	175	155	140
8LRS 28/12	35	26	55		306	273	255	243	228	210	186	168
8LRS 28/15	40	30	62,5		383	341	319	304	285	263	233	210
8LRS 28/18	50	37	78		459	410	383	365	342	315	279	252
8LRS 28/22	60	44	92		561	501	468	446	418	385	341	308
8LRS 28/27	75	55	113,5		689	614	574	547	513	473	419	378

Motor 50 Hz 2900 rpm	Dimensions (mm)			Weight (kg)	
	A	B	C	M	P
8LRS 28/04	1296	545	751	60	28
8LRS 28/05	1406	595	811	65	32
8LRS 28/06	1486	645	841	70	35
8LRS 28/07	1626	695	931	75	39
8LRS 28/09	1786	795	991	83	46
8LRS 28/10	1916	845	1071	92	49
8LRS 28/12	2126	945	1181	100	56
8LRS 28/15	2346	1095	1251	108	67
8LRS 28/18	2586	1245	1341	118	77
8LRS 28/22	2755	1445	1310	200	91
8LRS 28/27	3155	1695	1460	216	109





Tolleranza alla sabbia: 50g/m³ / Sand tolerancet 50 g/m³

Compatibilità con acqua potabile DM 174 - Drinking water compatibility according DM 174

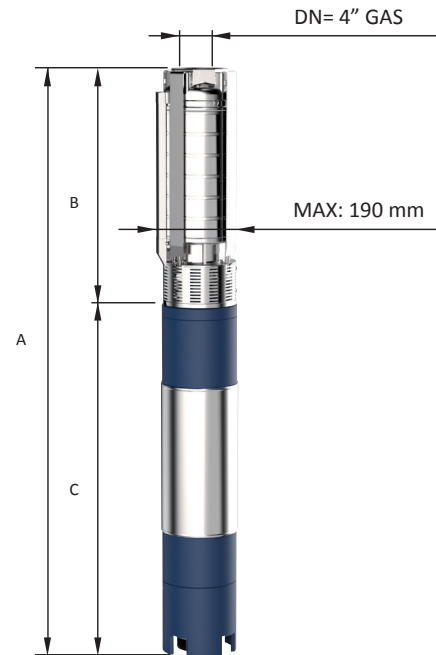
MEI ≥ 0,4 (direttiva EU No. 547/2012 - regulation EU N. 547/2012)

Tolleranze secondo UNI ISO 9906 livello 3B - Tolerances according to UNI ISO 9906 grade 3B

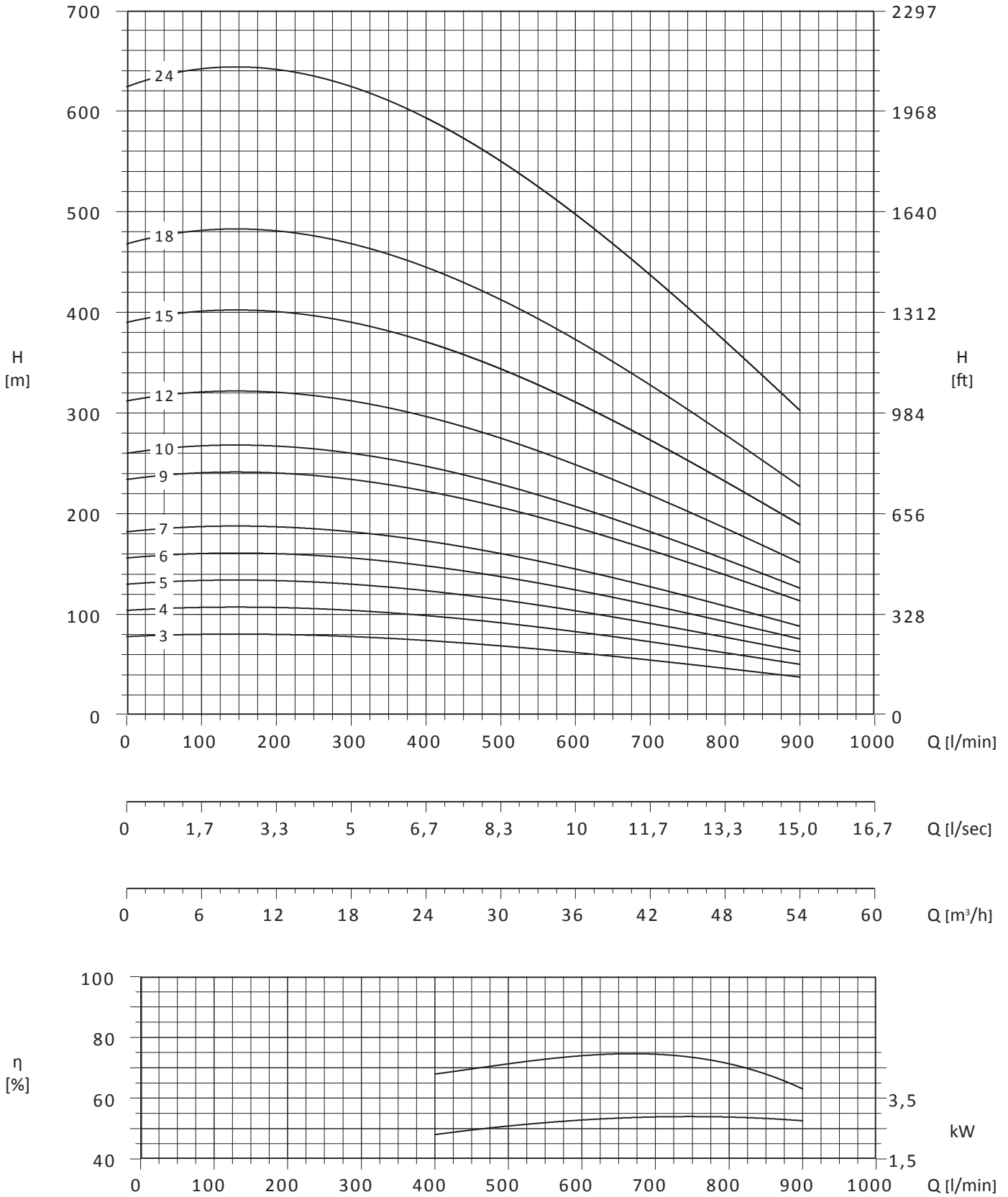
8" 8LRS 38

Motor 50 Hz - 2900 rpm				Q							
TYPE	Power		400 V	l/min	0	400	500	600	700	800	900
	(HP)	(kW)		l/sec	0	6,67	8,33	10	11,67	13,33	15
	A	m ³ /h	0	24,0	30	36	42	48	54		
8LRS 38/03	12,5	9,20	21	H[m]	78	74	69	62	55	46	38
8LRS 38/04	17,5	13	28		104	99	92	83	73	61	51
8LRS 38/05	20	15	32		130	123	115	103	92	77	63
8LRS 38/06	25	18,50	40		156	148	138	124	110	92	76
8LRS 38/07	30	22	47,5		182	173	161	145	128	107	89
8LRS 38/09	35	26	55		234	222	207	186	165	138	114
8LRS 38/10	40	30	62,5		260	247	230	207	183	153	127
8LRS 38/12	50	37	78		312	296	276	248	220	184	152
8LRS 38/15	60	44	92		390	370	345	310	275	230	190
8LRS 38/18	75	55	113,5		468	444	414	372	330	276	228
8LRS 38/24	100	75	149,5		624	592	552	496	440	368	304

Motor 50 Hz 2900 rpm	Dimensions (mm)			Weight (kg)	
TYPE	A	B	C	M	P
8LRS 38/03	1213	462	751	60	25
8LRS 38/04	1386	545	841	70	28
8LRS 38/05	1526	595	931	75	32
8LRS 38/06	1636	645	991	83	35
8LRS 38/07	1766	695	1071	92	39
8LRS 38/09	1976	795	1181	100	46
8LRS 38/10	2096	845	1251	108	49
8LRS 38/12	2286	945	1341	118	56
8LRS 38/15	2405	1095	1310	200	67
8LRS 38/18	2705	1245	1460	216	77
8LRS 38/24	3255	1545	1710	286	98



MEI $\geq 0,4$ (direttiva EU No. 547/2012 - regulation EU N. 547/2012)
Tolleranze secondo UNI ISO 9906 livello 3B - Tolerances according to UNI ISO 9906 grade 3B



Tolleranza alla sabbia: 50g/m³ / Sand tolerancet 50 g/m³

Compatibilità con acqua potabile DM 174 - Drinking water compatibility according DM 174

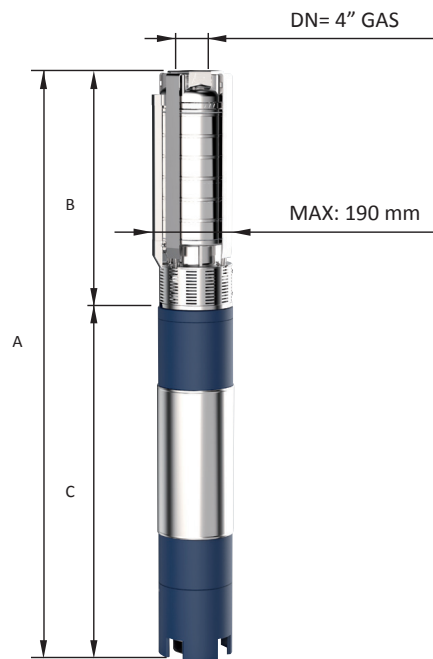
MEI ≥ 0,4 (direttiva EU No. 547/2012 - regulation EU N. 547/2012)

Tolleranze secondo UNI ISO 9906 livello 3B - Tolerances according to UNI ISO 9906 grade 3B

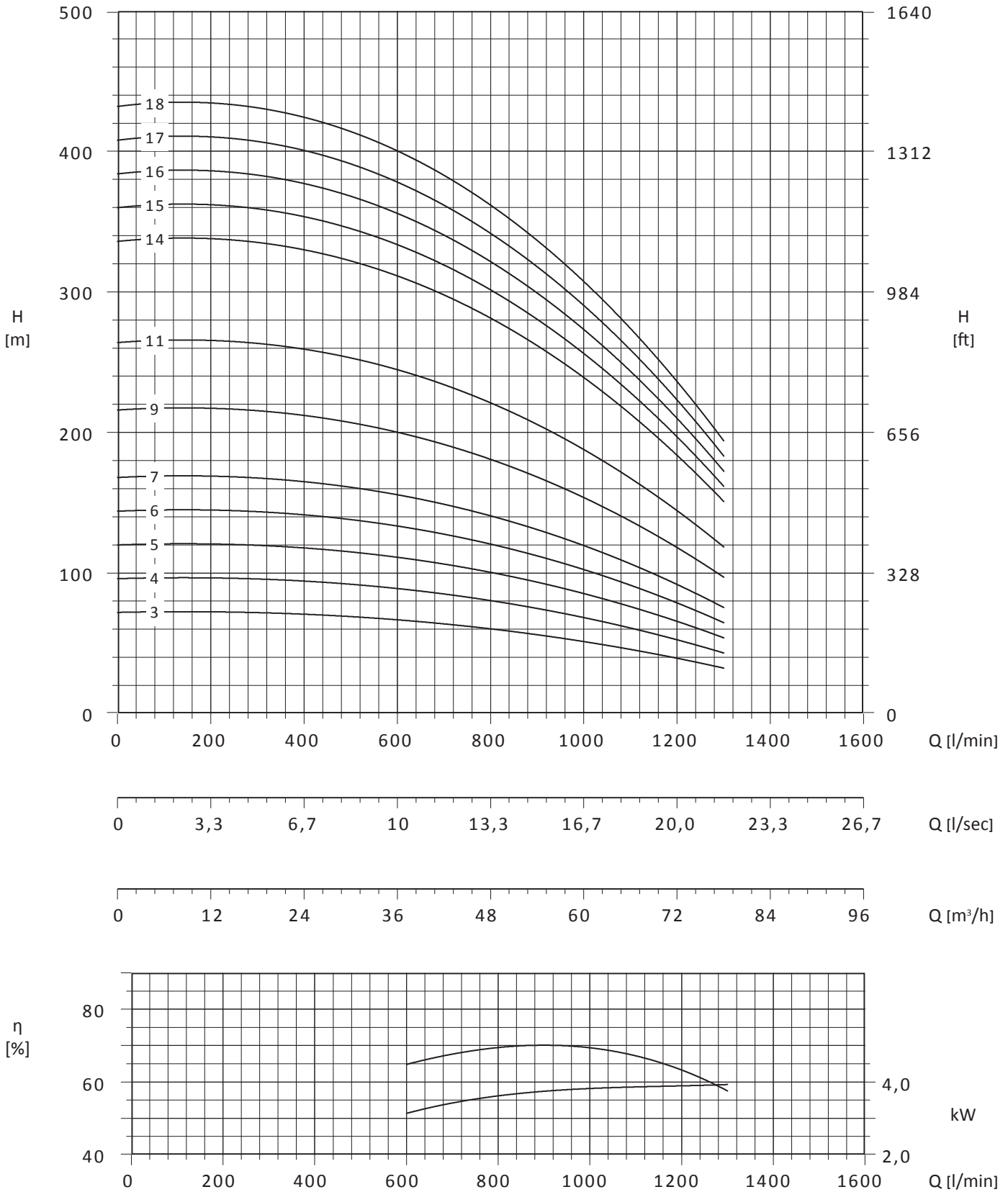
8" 8LRS 55

Motor 50 Hz - 2900 rpm				Q									
TYPE	Power		400 V	l/min	0	600	700	800	900	1000	1100	1200	1300
	(HP)	(kW)			0	10	11,67	13,33	15	16,67	18,33	20	21,67
	A	m ³ /h	0	36	42	48	54	60	66	72	78		
8LRS 55/03	17,5	13	28	H[m]	72	66	65	60	56	51	46	39	32
8LRS 55/04	25	18,50	40		96	88	87	80	75	68	61	52	43
8LRS 55/05	30	22	47,5		120	110	108	100	93	85	77	65	54
8LRS 55/06	35	26	55		144	132	130	120	112	102	92	78	65
8LRS 55/07	40	30	62,5		168	154	152	140	131	119	107	91	76
8LRS 55/09	50	37	78		216	198	195	180	168	153	138	117	97
8LRS 55/11	60	44	92		264	242	238	220	205	187	169	143	119
8LRS 55/14	75	55	113,5		336	308	303	280	261	238	215	182	152
8LRS 55/15	90	66	134,5		360	330	325	300	280	255	230	195	162
8LRS 55/16	90	66	134,5		384	352	347	320	299	272	245	208	173
8LRS 55/17	100	75	149,5		408	374	368	340	317	289	261	221	184
8LRS 55/18	100	75	149,5		432	396	390	360	336	306	276	234	195

Motor 50 Hz - 2900 rpm	Dimensions (mm)			Weight (kg)	
	A	B	C	M	P
8LRS 55/03	1354	513	841	70	26
8LRS 55/04	1560	596	991	83	30
8LRS 55/05	1696	625	1071	92	35
8LRS 55/06	1862	681	1181	100	39
8LRS 55/07	1988	737	1251	108	43
8LRS 55/09	2079	849	1230	190	51
8LRS 55/11	2271	961	1310	200	59
8LRS 55/14	2589	1129	1460	216	71
8LRS 55/15	2795	1185	1610	260	76
8LRS 55/16	2851	1241	1610	260	80
8LRS 55/17	3007	1297	1710	286	84
8LRS 55/18	3063	1353	1710	286	88



MEI ≥ 0,4 (direttiva EU No. 547/2012 - regulation EU N. 547/2012)
 Tolleranze secondo UNI ISO 9906 livello 3B - Tolerances according to UNI ISO 9906 grade 3B



Tolleranza alla sabbia: 50g/m³ / Sand tolerancet 50 g/m³

Compatibilità con acqua potabile DM 174 - Drinking water compatibility according DM 174

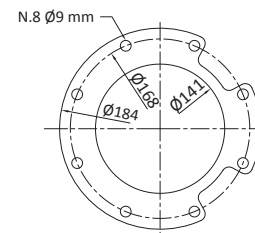
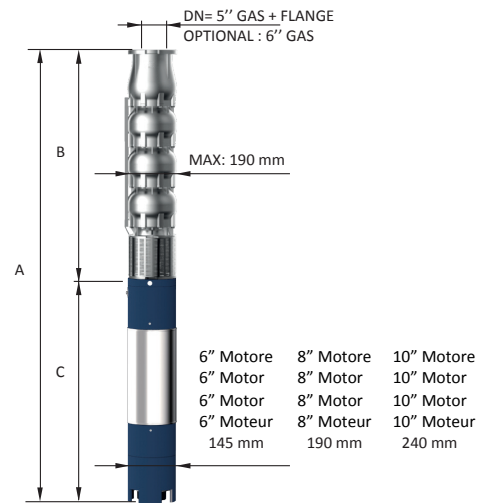
MEI ≥ 0,4 (direttiva EU No. 547/2012 - regulation EU N. 547/2012)

Tolleranze secondo UNI ISO 9906 livello 3B - Tolerances according to UNI ISO 9906 grade 3B

8" 8LMS 80

Motor 50 Hz - 2900 rpm				Q							
TYPE	Power		400 V	l/min	0	600	800	1000	1200	1400	1600
	(HP)	(kW)			0	10	13,33	16,67	20	23,33	26,67
	A	m³/h	0	36	48	60	72	84	96		
8LMS 80/1 A	7,5	5,50	12,5	H[m]	26	22	21	19	17	15	12
8LMS 80/1	7,5	5,50	12,5		28	24	23	22	20	18	15
8LMS 80/2 A DR 10	10	7,50	17,5		46	39	36	34	30	26	21
8LMS 80/2 A	12,5	9,20	21		53	44	42	39	35	30	24
8LMS 80/2	15	11	24,5		55	47	46	43	40	36	30
8LMS 80/3 A DR 5	17,5	13	28		73	62	58	54	48	42	34
8LMS 80/3 A	20	15	32		79	67	63	58	52	45	36
8LMS 80/3	25	18,50	40		83	71	68	65	60	54	45
8LMS 80/4 A	25	18,50	40		105	89	84	77	69	60	48
8LMS 80/4	30	22	47,5		110	94	91	86	80	72	60
8LMS 80/5 A	35	26	55		132	111	105	96	87	76	60
8LMS 80/5	40	30	62,5		138	118	114	108	100	90	75
8LMS 80/6 A	40	30	62,5		158	133	125	116	104	91	72
8LMS 80/6	50	37	78		165	142	137	130	120	108	89
8LMS 80/7 A	50	37	78		184	155	146	135	121	106	84
8LMS 80/7	50	37	78		193	165	160	151	140	126	104
8LMS 80/8 A	50	37	78		210	178	167	154	138	121	96
8LMS 80/8	60	44	92		220	189	182	173	160	144	119
8LMS 80/9 A	60	44	92		237	200	188	173	156	136	109
8LMS 80/9	75	55	113,5		248	212	205	194	180	162	134
8LMS 80/10 A	75	55	113,5	263	222	209	193	173	151	121	
8LMS 80/10	75	55	113,5	275	236	228	216	200	180	149	

Motor 50 Hz - 2900 rpm	Dimensions (mm)			Weight (kg)	
TYPE	A	B	C	M	P
8LMS 80/1 A	1196	525	671	45	20
8LMS 80/1	1196	525	671	45	20
8LMS 80/2 A DR 10	1351	650	701	55	27
8LMS 80/2 A	1401	650	751	60	27
8LMS 80/2	1461	650	811	65	27
8LMS 80/3 A DR 5	1616	775	841	70	33
8LMS 80/3 A	1706	775	931	75	33
8LMS 80/3	1766	775	991	83	33
8LMS 80/4 A	1891	900	991	83	40
8LMS 80/4	1971	900	1071	92	40
8LMS 80/5 A	2206	1025	1181	100	47
8LMS 80/5	2276	1025	1251	108	47
8LMS 80/6 A	2401	1150	1251	108	54
8LMS 80/6	2491	1150	1341	118	54
8LMS 80/7 A	2616	1275	1341	118	60
8LMS 80/7	2616	1275	1341	118	60
8LMS 80/8 A	2741	1400	1341	118	67
8LMS 80/8	2710	1400	1310	200	67
8LMS 80/9 A	2835	1525	1310	200	74
8LMS 80/9	2985	1525	1460	216	74
8LMS 80/10 A	3110	1650	1460	216	80
8LMS 80/10	3110	1650	1460	216	80

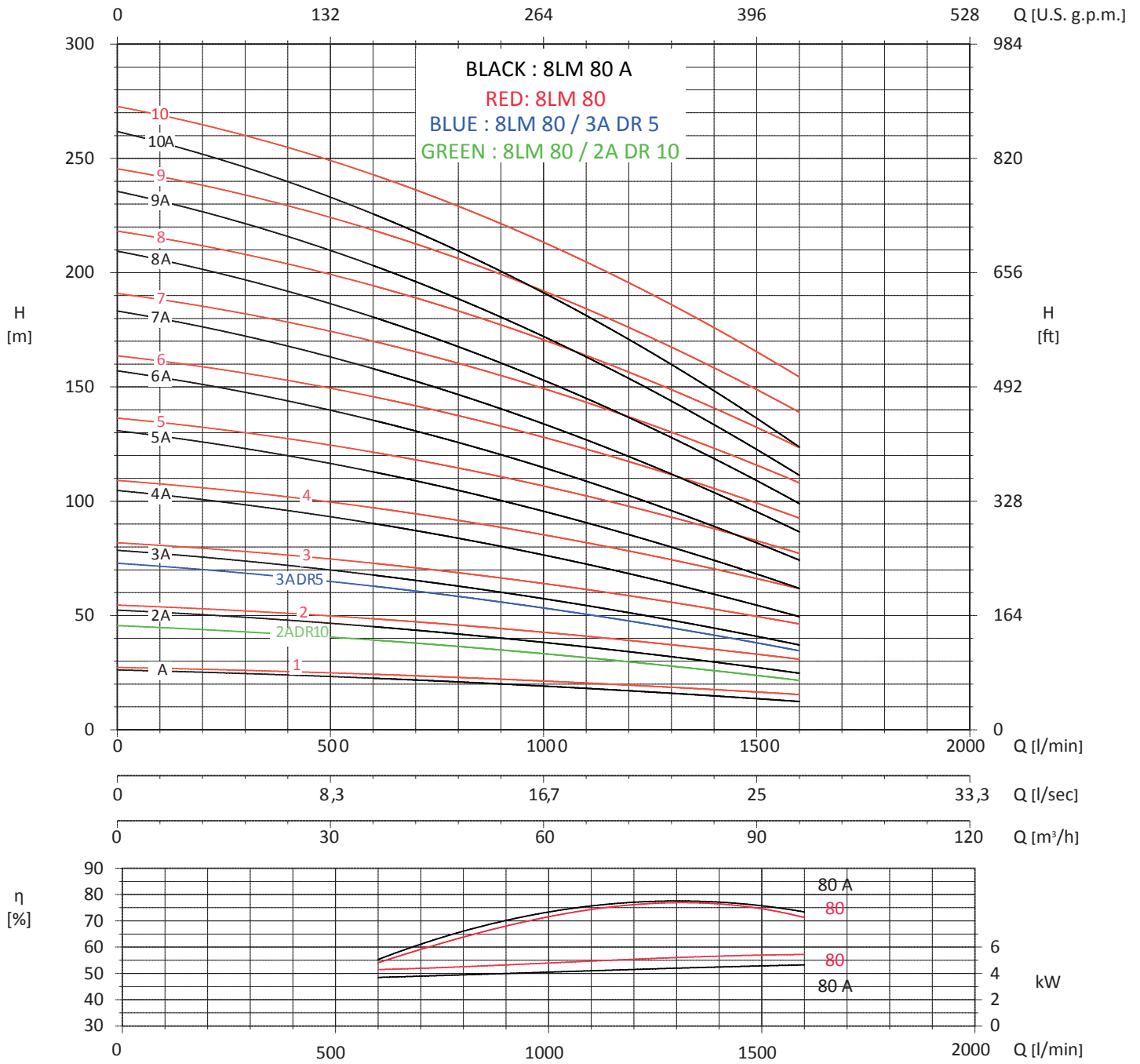


FOR COMMERCIAL TUBE
EXTERNAL DIAMETER: 139,7 mm

MEI ≥ 0,4 (direttiva EU No. 547/2012 - regulation EU N. 547/2012)

Tolleranze secondo UNI ISO 9906 livello 3B - Tolerances according to UNI ISO 9906 grade 3B

8" 8LMS 80



Tolleranza alla sabbia: 50g/m³ / Sand tolerancet 50 g/m³

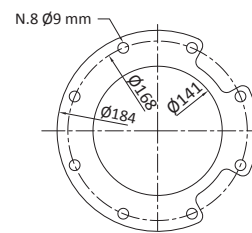
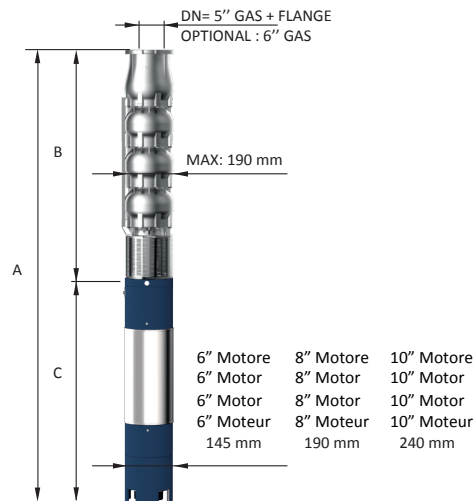
Compatibilità con acqua potabile DM 174 - Drinking water compatibility according DM 174

Tolleranze secondo UNI ISO 9906 livello 2B - Tolerances according to UNI ISO 9906 grade 2B

8" 8LMS 80

Motor 50 Hz - 2900 rpm				Q							
TYPE	Power		400 V	l/min	0	600	800	1000	1200	1400	1600
	(HP)	(kW)	A	l/sec	0	10	13,33	16,67	20	23,33	26,67
				m ³ /h	0	36	48	60	72	84	96
8LMS 80/11 A	75	55	113,5	H[m]	289	244	230	212	190	166	133
8LMS 80/11	90	66	134,5		303	260	251	138	220	198	164
8LMS 80/12 A	75	55	113,5		316	266	251	231	208	181	145
8LMS 80/12	90	66	134,5		330	283	274	259	240	216	179
8LMS 80/13 A	90	66	134,5		342	289	272	250	225	196	157
8LMS 80/13	100	75	149,5		358	307	296	281	260	234	194
8LMS 80/14 A	90	66	134,5		368	311	293	270	242	211	169
8LMS 80/14	100	75	149,5		385	330	319	302	280	252	209
8LMS 80/15 A	100	75	149,5		395	333	314	289	260	227	181
8LMS 80/15	125	92	185		413	354	342	324	300	270	224
8LMS 80/16 A	100	75	149,5		421	355	334	308	277	242	193
8LMS 80/16	125	92	185		440	378	365	346	320	288	238
8LMS 80/17 A	125	92	185		447	377	355	327	294	257	205
8LMS 80/17	125	92	185		468	401	388	367	340	306	253
8LMS 80/18 A	125	92	185		473	400	376	347	311	272	217
8LMS 80/18	150	110	219		495	425	410	389	360	324	268
8LMS 80/19 A	125	92	185		500	422	397	366	329	287	229
8LMS 80/19	150	110	219		523	448	433	410	380	342	283
8LMS 80/20 A	125	92	185		526	444	418	385	346	302	241
8LMS 80/20	150	110	219		550	472	456	432	400	360	298

Motor 50 Hz - 2900 rpm	Dimensions (mm)			Weight (kg)	
TYPE	A	B	C	M	P
8LMS 80/11 A	3235	1775	1460	216	87
8LMS 80/11	3385	1775	1610	260	87
8LMS 80/12 A	3360	1900	1460	216	94
8LMS 80/12	3510	1900	1610	260	94
8LMS 80/13 A	3635	2025	1610	260	100
8LMS 80/13	3735	2025	1710	286	100
8LMS 80/14 A	3760	2150	1610	260	107
8LMS 80/14	3860	2150	1710	286	107
8LMS 80/15 A	3985	2275	1710	286	114
8LMS 80/15	4135	2275	1860	310	114
8LMS 80/16 A	4110	2400	1710	286	121
8LMS 80/16	4260	2400	1860	310	121
8LMS 80/17 A	4385	2525	1860	310	127
8LMS 80/17	4385	2525	1860	310	127
8LMS 80/18 A	4510	2650	1860	310	134
8LMS 80/18	4410	2650	1760	415	134
8LMS 80/19 A	4635	2775	1860	310	141
8LMS 80/19	4535	2775	1760	415	140
8LMS 80/20 A	4760	2900	1860	310	147
8LMS 80/20	4660	2900	1760	415	147

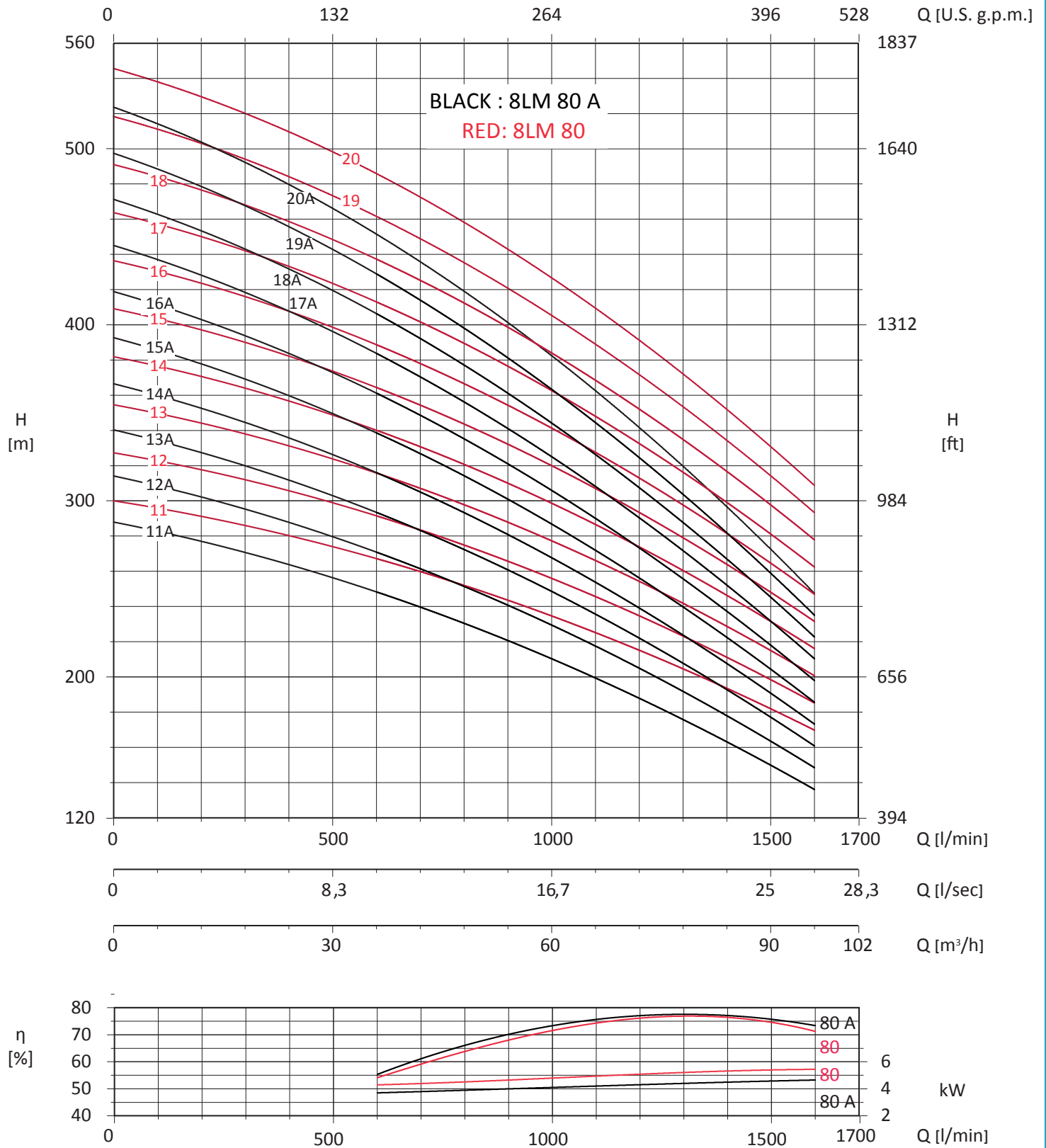


FOR COMMERCIAL TUBE
EXTERNAL DIAMETER: 139,7 mm

MEI ≥ 0,4 (direttiva EU No. 547/2012 - regulation EU N. 547/2012)

Tolleranze secondo UNI ISO 9906 livello 3B - Tolerances according to UNI ISO 9906 grade 3B

8" 8LMS 80



Tolleranza alla sabbia: 50g/m³ / Sand tolerancet 50 g/m³

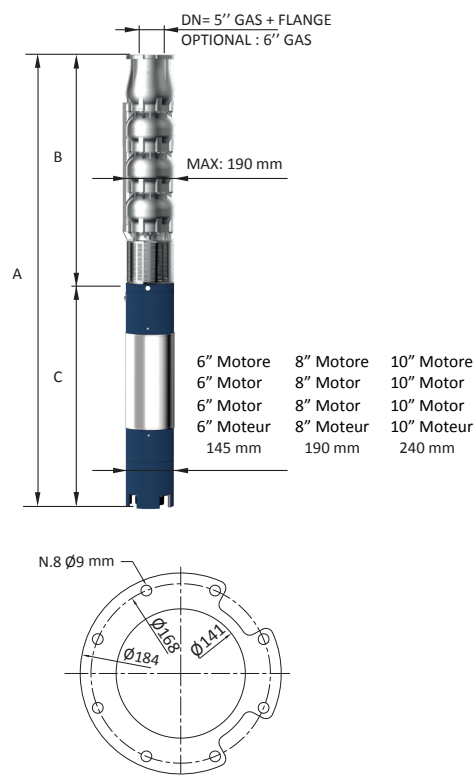
Compatibilità con acqua potabile DM 174 - Drinking water compatibility according DM 174

Tolleranze secondo UNI ISO 9906 livello 2B - Tolerances according to UNI ISO 9906 grade 2B

8" 8LMS 92

Motor 50 Hz - 2900 rpm				Q								
TYPE	Power		400 V	l/min	0	800	1000	1200	1400	1600	1800	2000
	(HP)	(kW)			A	0	13,33	16,67	20	23,3	26,7	30
				m³/h	0	48	60	72	84	96	108	120
8LMS 92/1	10	7,50	17,5	H[m]	28	24	23	22	20	19	17	14
8LMS 92/2 A DR 10	12,5	9,20	21		49	41	39	37	33	30	26	20
8LMS 92/2 A DR 5	15	11	24,5		52	43	42	39	35	32	28	21
8LMS 92/2 A	17,5	13	28		56	47	45	42	38	34	30	23
8LMS 92/2	17,5	13	28		56	48	45	43	40	37	33	28
8LMS 92/3 A DR 10	20	15	32		73	61	58	55	50	45	39	30
8LMS 92/3 A	25	18,50	40		84	70	67	63	57	51	45	35
8LMS 92/3	30	22	47,5		84	72	68	65	61	56	50	42
8LMS 92/4 A	35	26	55		112	93	90	84	76	68	60	46
8LMS 92/4	35	26	55		112	96	91	86	81	75	66	56
8LMS 92/5 A	40	30	62,5		140	117	112	105	95	86	75	58
8LMS 92/5	50	37	78		140	120	114	108	101	94	83	70
8LMS 92/6 A	50	37	78		168	140	134	126	114	103	89	69
8LMS 92/6	50	37	78		168	144	136	130	121	112	100	84
8LMS 92/7 A	60	44	92		196	163	157	147	133	120	104	81
8LMS 92/7	60	44	92		196	168	159	151	141	131	116	98
8LMS 92/8 A	75	55	113,5	224	186	179	168	152	137	119	92	
8LMS 92/8	75	55	113,5	224	192	182	173	162	150	133	112	

Motor 50 Hz - 2900 rpm	Dimensions (mm)			Weight (kg)	
TYPE	A	B	C	M	P
8LMS 92/1	1226	525	701	55	20
8LMS 92/2 A DR 10	1401	650	751	60	27
8LMS 92/2 A DR 5	1461	650	811	65	27
8LMS 92/2 A	1491	650	841	70	27
8LMS 92/2	1491	650	841	70	27
8LMS 92/3 A DR 10	1706	775	931	75	33
8LMS 92/3 A	1766	775	991	83	33
8LMS 92/3	1846	775	1071	92	33
8LMS 92/4 A	2081	900	1181	100	40
8LMS 92/4	2081	900	1181	100	40
8LMS 92/5 A	2276	1025	1251	108	47
8LMS 92/5	2366	1025	1341	118	47
8LMS 92/6 A	2491	1150	1341	118	54
8LMS 92/6	2491	1150	1341	118	54
8LMS 92/7 A	2585	1275	1310	200	60
8LMS 92/7	2585	1275	1310	200	60
8LMS 92/8 A	2860	1400	1460	216	66
8LMS 92/8	2860	1400	1460	216	66

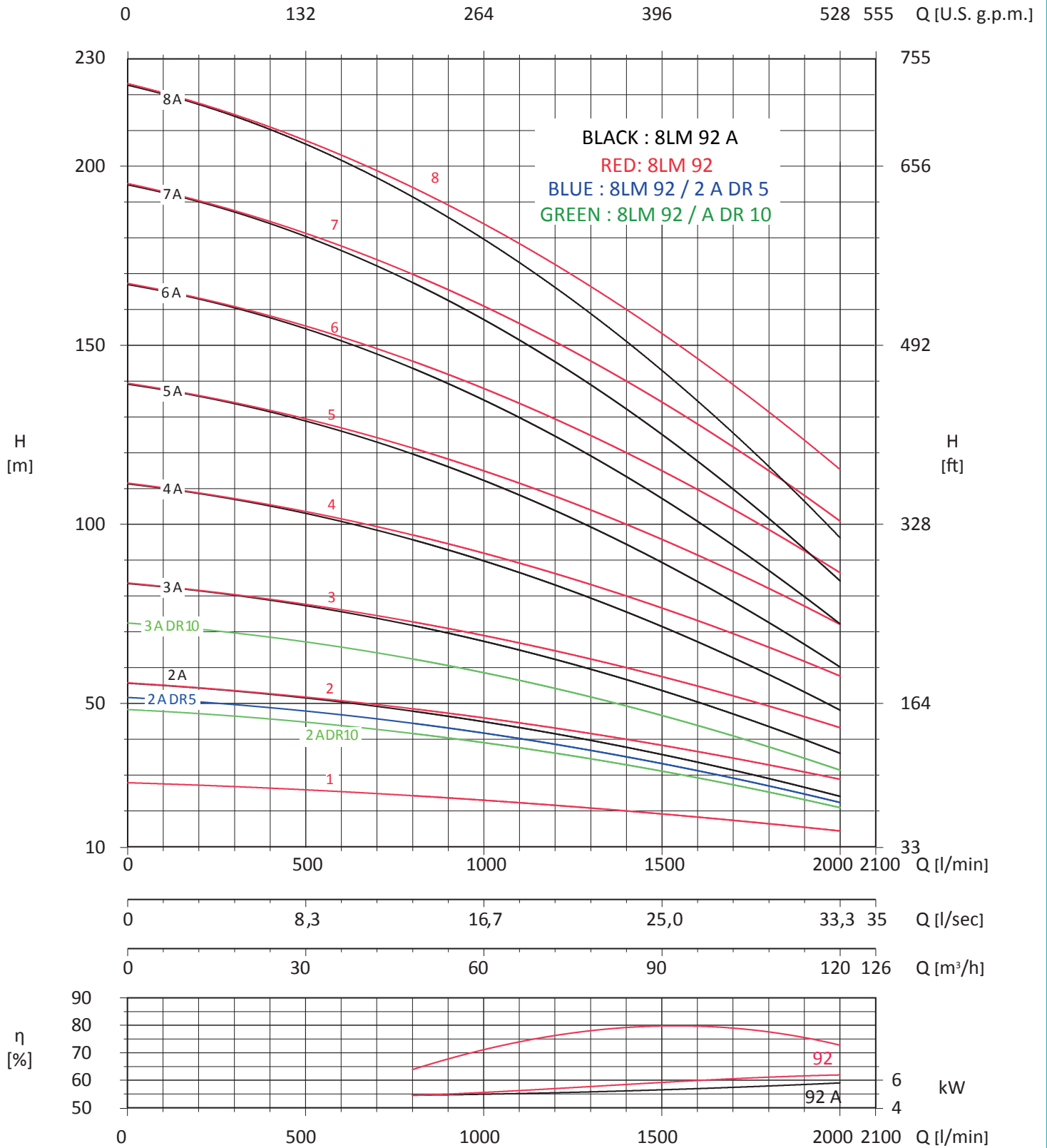


FOR COMMERCIAL TUBE
EXTERNAL DIAMETER: 139,7 mm

MEI ≥ 0,4 (direttiva EU No. 547/2012 - regulation EU N. 547/2012)

Tolleranze secondo UNI ISO 9906 livello 3B - Tolerances according to UNI ISO 9906 grade 3B

8" 8LMS 92



Tolleranza alla sabbia: 50g/m³ / Sand tolerancet 50 g/m³

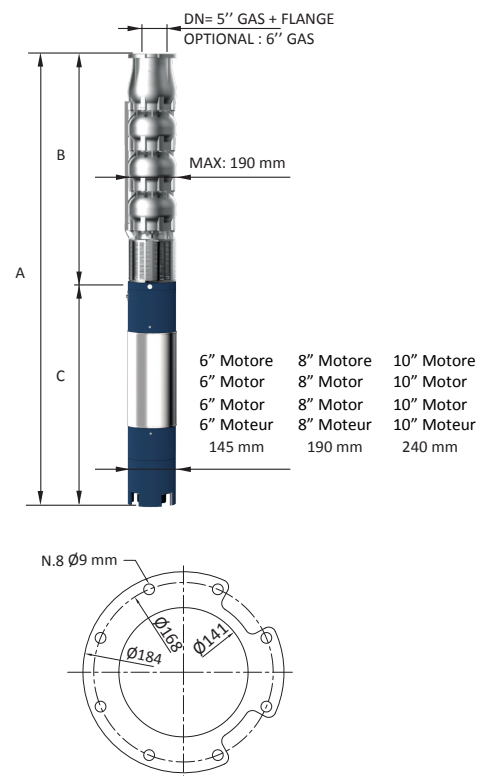
Compatibilità con acqua potabile DM 174 - Drinking water compatibility according DM 174

Tolleranze secondo UNI ISO 9906 livello 2B - Tolerances according to UNI ISO 9906 grade 2B

8" 8LMS 92

Motor 50 Hz - 2900 rpm				Q											
TYPE	Power		400 V	H[m]	0	800	1000	1200	1400	1600	1800	2000			
	(HP)	(kW)	A		l/min	l/sec	m³/h	0	13,33	16,67	20	23,3	26,7	30	33,33
									0	48	60	72	84	96	108
8LMS 92/9 A	75	55	113,5		252	210	202	189	171	154	134	104			
8LMS 92/9	90	66	134,5		252	216	204	194	182	168	149	126			
8LMS 92/10 A	90	66	134,5		280	233	224	210	190	171	149	115			
8LMS 92/10	90	66	134,5		280	2440	227	216	202	187	166	140			
8LMS 92/11 A	90	66	134,5		308	256	246	231	209	188	164	127			
8LMS 92/11	100	75	149,5		308	264	250	238	222	206	183	154			
8LMS 92/12 A	100	75	149,5		336	280	269	252	228	205	179	138			
8LMS 92/12	125	92	185		336	288	272	259	242	224	199	168			
8LMS 92/13 A	100	75	149,5		364	303	291	273	247	222	194	150			
8LMS 92/13	125	92	185		364	312	295	281	263	243	216	182			
8LMS 92/14 A	125	92	185		392	327	314	294	266	239	209	161			
8LMS 92/14	125	92	185		392	336	318	302	283	262	232	196			
8LMS 92/15 A	125	92	185		420	350	336	315	285	257	224	173			
8LMS 92/15	150	110	219		420	360	341	324	303	281	249	210			
8LMS 92/16 A	125	92	185		448	373	358	336	304	274	238	184			
8LMS 92/16	150	110	219		448	384	363	346	323	299	266	224			
8LMS 92/17 A	150	110	219		476	396	381	357	323	291	253	196			
8LMS 92/17	150	110	219		476	408	386	367	343	318	282	238			

Motor 50 Hz - 2900 rpm	Dimensions (mm)			Weight (kg)	
TYPE	A	B	C	M	P
8LMS 92/9 A	2985	1525	1460	216	74
8LMS 92/9	3135	1525	1610	260	74
8LMS 92/10 A	3260	1650	1610	260	80
8LMS 92/10	3260	1650	1610	260	80
8LMS 92/11 A	3385	1775	1610	2660	87
8LMS 92/11	3485	1775	1710	286	87
8LMS 92/12 A	3610	1900	1710	286	94
8LMS 92/12	3760	1900	1860	310	94
8LMS 92/13 A	3735	2025	1710	286	100
8LMS 92/13	3885	2025	1860	310	100
8LMS 92/14 A	4010	2150	1860	310	107
8LMS 92/14	4010	2150	1860	310	107
8LMS 92/15 A	4135	2275	1860	310	114
8LMS 92/15	4035	2275	1760	415	114
8LMS 92/16 A	4260	2400	1860	310	121
8LMS 92/16	4160	2400	1760	415	121
8LMS 92/17 A	4285	2525	1760	415	127
8LMS 92/17	4285	2525	1760	415	127

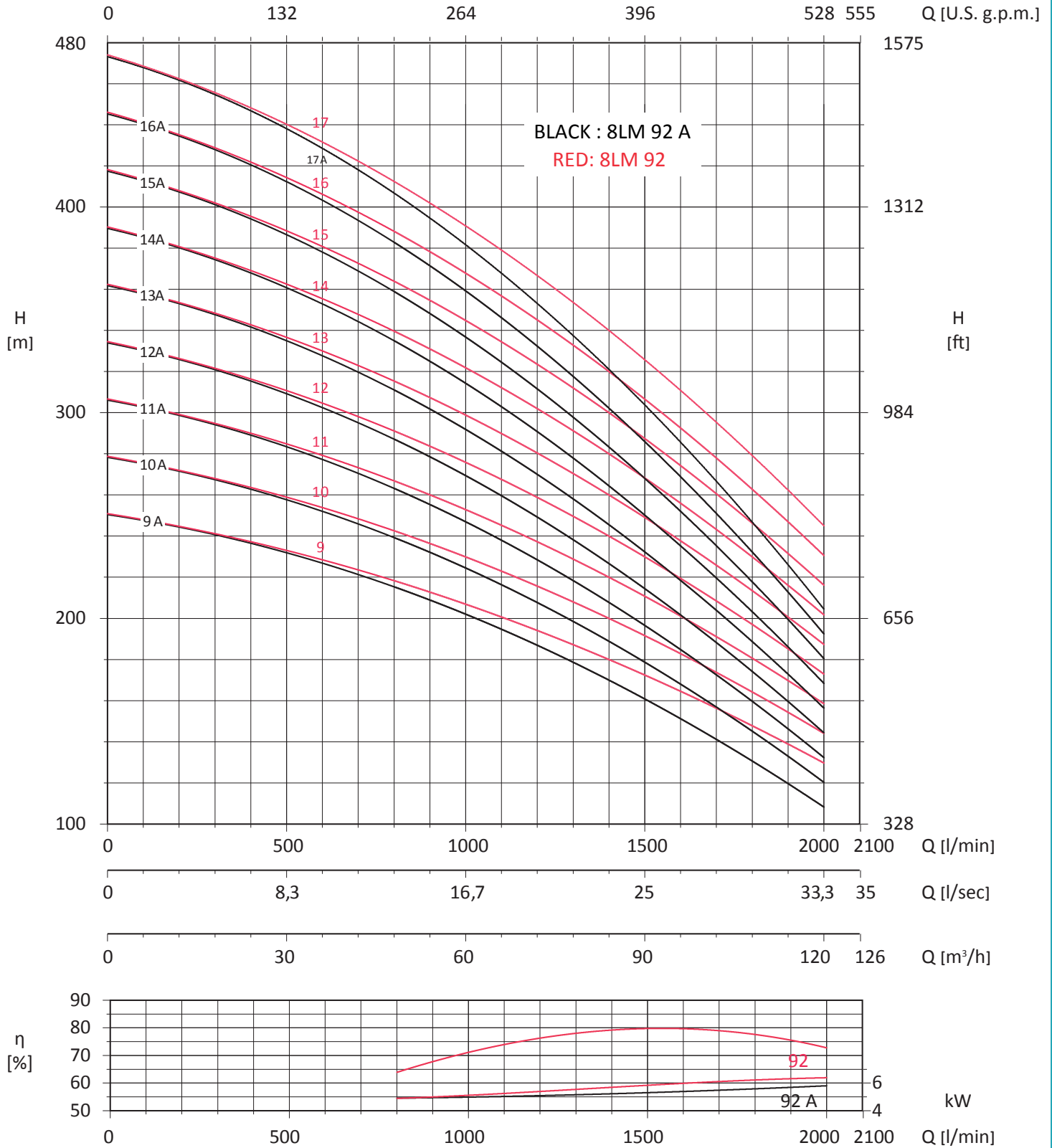


FOR COMMERCIAL TUBE
EXTERNAL DIAMETER: 139,7 mm

MEI ≥ 0,4 (direttiva EU No. 547/2012 - regulation EU N. 547/2012)

Tolleranze secondo UNI ISO 9906 livello 3B - Tolerances according to UNI ISO 9906 grade 3B

8" 8LMS 92



Tolleranza alla sabbia: 50g/m³ / Sand tolerancet 50 g/m³

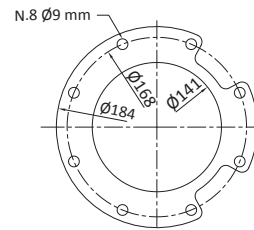
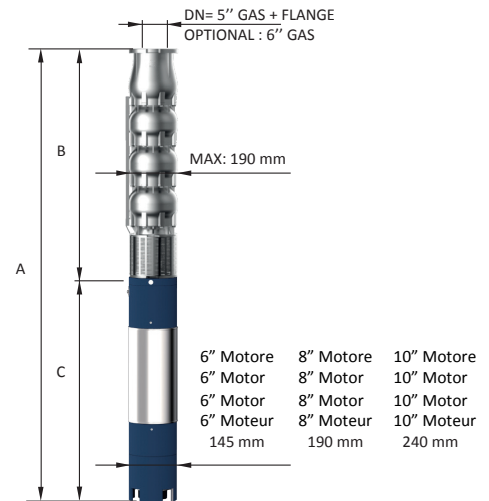
Compatibilità con acqua potabile DM 174 - Drinking water compatibility according DM 174

Tolleranze secondo UNI ISO 9906 livello 2B - Tolerances according to UNI ISO 9906 grade 2B

8" 8LMS 110

Motor 50 Hz - 2900 rpm				Q									
TYPE	Power		400 V	l/min	0	1000	1200	1400	1600	1800	2000	2200	2400
	(HP)	(kW)			0	16,67	20	23,33	26,67	30	33,33	36,67	40
	A	m³/h	0	60	72	84	96	108	120	132	144		
8LMS 110 /1	10	7,50	17,5	H[m]	28	23	22	21	20	19	17	15	13
8LMS 110 /2 DR 15	15	11	24,5		44	36	35	34	33	31	28	25	21
8LMS 110 /2 DR 5	17,5	13	28		51	42	40	39	38	35	32	29	24
8LMS 110 /2	20	15	32		55	45	44	42	41	38	35	31	26
8LMS 110 /3 DR 10	25	18,50	40		72	59	57	55	53	50	45	40	33
8LMS 110 /3	30	22	47,5		83	68	65	63	61	57	52	46	38
8LMS 110 /4 DR 5	35	26	55		102	84	81	78	76	71	64	57	48
8LMS 110 /4	40	30	62,5		110	90	87	84	82	76	69	62	51
8LMS 110 /5	50	37	78		138	113	109	106	102	96	87	77	64
8LMS 110 /6	60	44	92		165	135	131	127	122	115	104	92	77
8LMS 110 /7	75	55	113,5		193	158	153	148	143	134	121	108	90
8LMS 110 /8	90	66	134,5		220	180	174	169	163	153	138	123	102
8LMS 110 /9	90	66	134,5		248	203	196	190	184	172	156	139	115
8LMS 110 /10	100	75	149,5		275	225	218	211	204	191	173	154	128
8LMS 110 /11	125	92	185		303	248	240	232	224	210	190	169	141
8LMS 110 /12	125	92	185	330	270	262	253	245	229	208	185	154	
8LMS 110 /13	150	110	219	358	293	283	274	265	248	225	200	166	
8LMS 110 /14	150	110	219	385	315	305	295	286	267	242	216	179	
8LMS 110 /15	150	110	219	413	338	327	317	306	287	260	231	192	

Motor 50 Hz - 2900 rpm	Dimensions (mm)			Weight (kg)	
TYPE	A	B	C	M	P
8LMS 110 /1	1226	525	701	55	20
8LMS 110 /2 DR 15	1461	650	811	65	27
8LMS 110 /2 DR 5	1491	650	841	70	27
8LMS 110 /2	1581	650	931	75	27
8LMS 110 /3 DR 10	1766	775	991	83	33
8LMS 110 /3	1846	775	1071	92	33
8LMS 110 /4 DR 5	2081	900	1181	100	40
8LMS 110 /4	2151	900	1251	108	40
8LMS 110 /5	2366	1025	1341	118	47
8LMS 110 /6	2460	1150	1310	200	54
8LMS 110 /7	2735	1275	1460	216	60
8LMS 110 /8	3010	1400	1610	260	67
8LMS 110 /9	3135	1525	1610	260	74
8LMS 110 /10	3360	1650	1710	286	80
8LMS 110 /11	3635	1775	1860	310	87
8LMS 110 /12	3760	1900	1860	310	94
8LMS 110 /13	3785	2025	1760	415	100
8LMS 110 /14	3910	2150	1760	415	107
8LMS 110 /15	4035	2275	1760	415	114

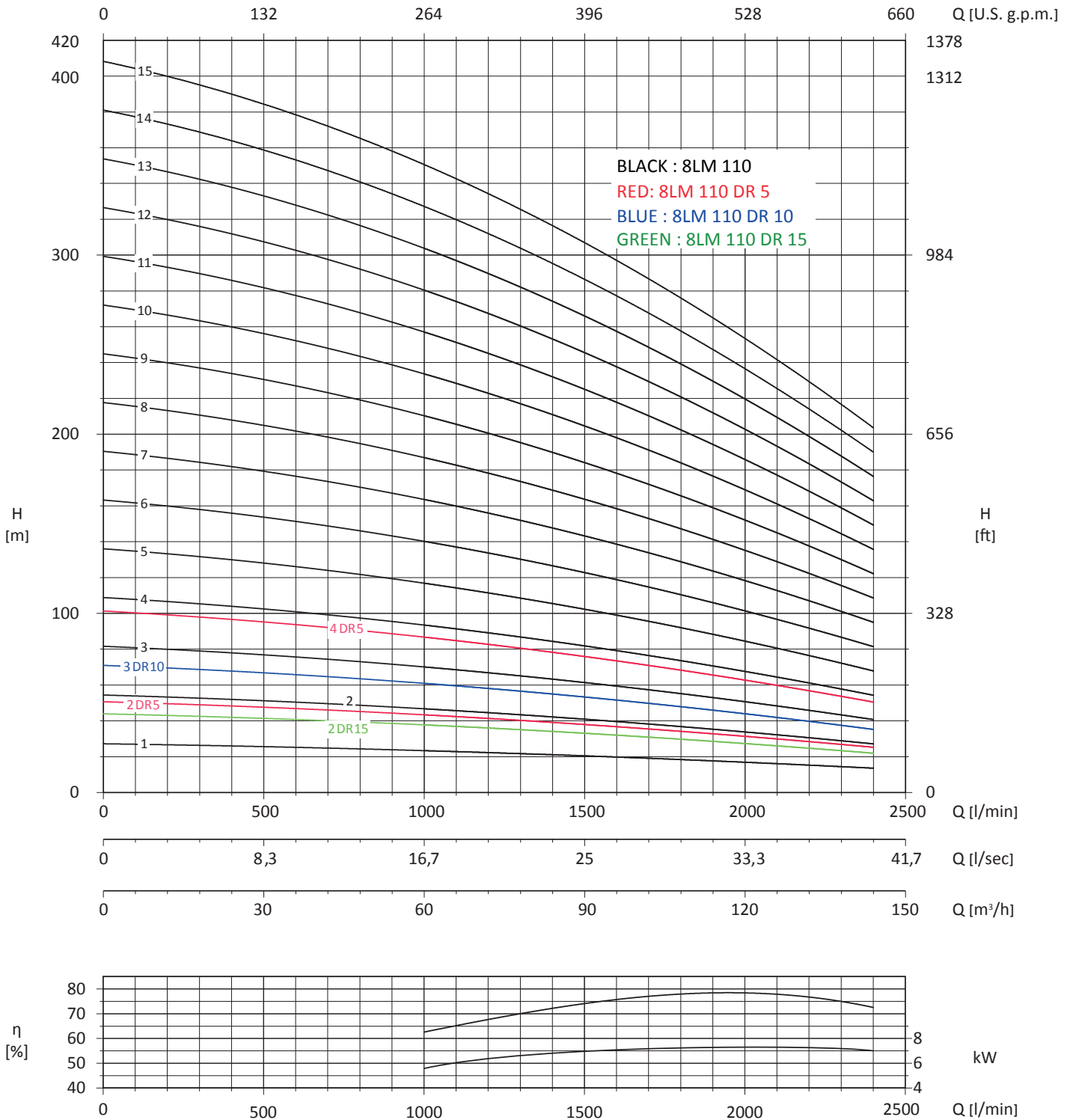


FOR COMMERCIAL TUBE
EXTERNAL DIAMETER: 139,7 mm

MEI ≥ 0,4 (direttiva EU No. 547/2012 - regulation EU N. 547/2012)

Tolleranze secondo UNI ISO 9906 livello 3B - Tolerances according to UNI ISO 9906 grade 3B

8" 8LMS 110



Tolleranza alla sabbia: 50g/m³ / Sand tolerancet 50 g/m³

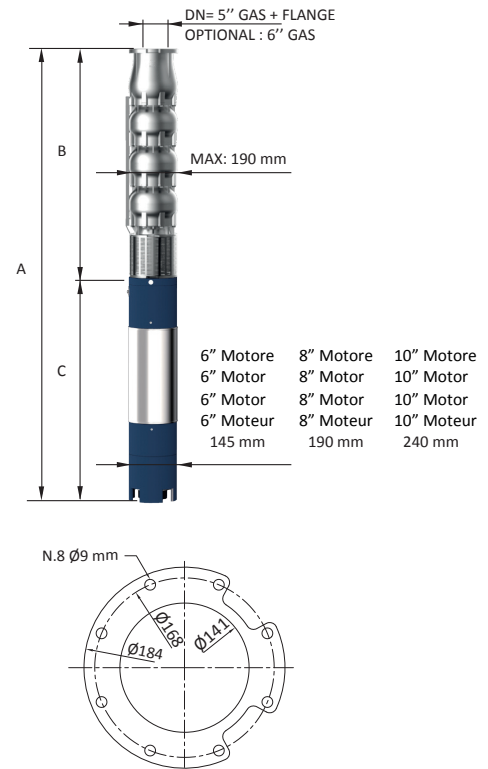
Compatibilità con acqua potabile DM 174 - Drinking water compatibility according DM 174

Tolleranze secondo UNI ISO 9906 livello 2B - Tolerances according to UNI ISO 9906 grade 2B

8" 8LMS 130

Motor 50 Hz - 2900 rpm				Q										
TYPE	Power		400 V	l/min	0	1200	1400	1600	1800	2000	2200	2400	2600	2800
	(HP)	(kW)			0	20	23,33	26,67	30,00	33,33	36,67	40,00	43,33	46,67
	A	m³/h	0	72,0	84,0	96,0	108,0	120,0	132,0	144,0	156,0	168,0		
8LMS 130/1	12,5	9,20	21	H[m]	27	23	22	21	20	19	18	16	15	12
8LMS 130/2 DR 10	17,5	13	28		47	39	37	36	34	33	31	29	25	21
8LMS 130/2 DR 5	20	15	32		50	42	40	39	37	35	33	31	27	22
8LMS 130/2	25	18,50	40		54	45	43	41	40	38	36	33	29	24
8LMS 130/3 DR 5	30	22	47,5		75	63	60	58	55	53	50	46	40	34
8LMS 130/3	35	26	55		81	68	65	62	59	57	54	49	44	36
8LMS 130/4 DR 5	40	30	62,5		100	84	80	77	74	71	67	61	54	45
8LMS 130/4	50	37	78		108	90	86	83	79	76	72	66	58	48
8LMS 130/5	60	44	92		135	113	108	104	99	95	90	82	73	60
8LMS 130/6	75	55	113,5		162	135	129	124	119	114	108	98	87	72
8LMS 130/7	90	66	134,5		189	158	151	145	139	133	126	115	102	84
8LMS 130/8	90	66	134,5		216	180	172	166	158	152	144	131	116	96
8LMS 130/9	100	75	149,5		243	203	194	186	178	171	162	148	131	108
8LMS 130/10	125	92	185	270	225	215	207	198	190	180	164	145	120	
8LMS 130/11	125	92	185	297	248	237	228	218	209	198	180	160	132	
8LMS 130/12	150	110	219	324	270	258	248	238	228	216	197	174	144	
8LMS 130/13	150	110	219	351	293	280	269	257	247	234	213	189	156	

Motor 50 Hz - 2900 rpm	Dimensions (mm)			Weight (kg)	
TYPE	A	B	C	M	P
8LMS 130/1	1276	525	751	60	20
8LMS 130/2 DR 10	1491	650	841	70	27
8LMS 130/2 DR 5	1581	650	931	75	27
8LMS 130/2	1641	650	991	83	27
8LMS 130/3 DR 5	1846	775	1071	92	33
8LMS 130/3	1956	775	1181	100	33
8LMS 130/4 DR 5	2151	900	1251	108	40
8LMS 130/4	2241	900	1341	118	40
8LMS 130/5	2335	1025	1310	200	47
8LMS 130/6	2610	1150	1460	216	54
8LMS 130/7	2885	1275	1610	260	60
8LMS 130/8	3010	1400	1610	260	67
8LMS 130/9	3232	1525	1710	286	74
8LMS 130/10	3510	1650	1860	310	80
8LMS 130/11	3635	1775	1860	310	87
8LMS 130/12	3660	1900	1760	415	94
8LMS 130/13	3785	2025	1760	415	100

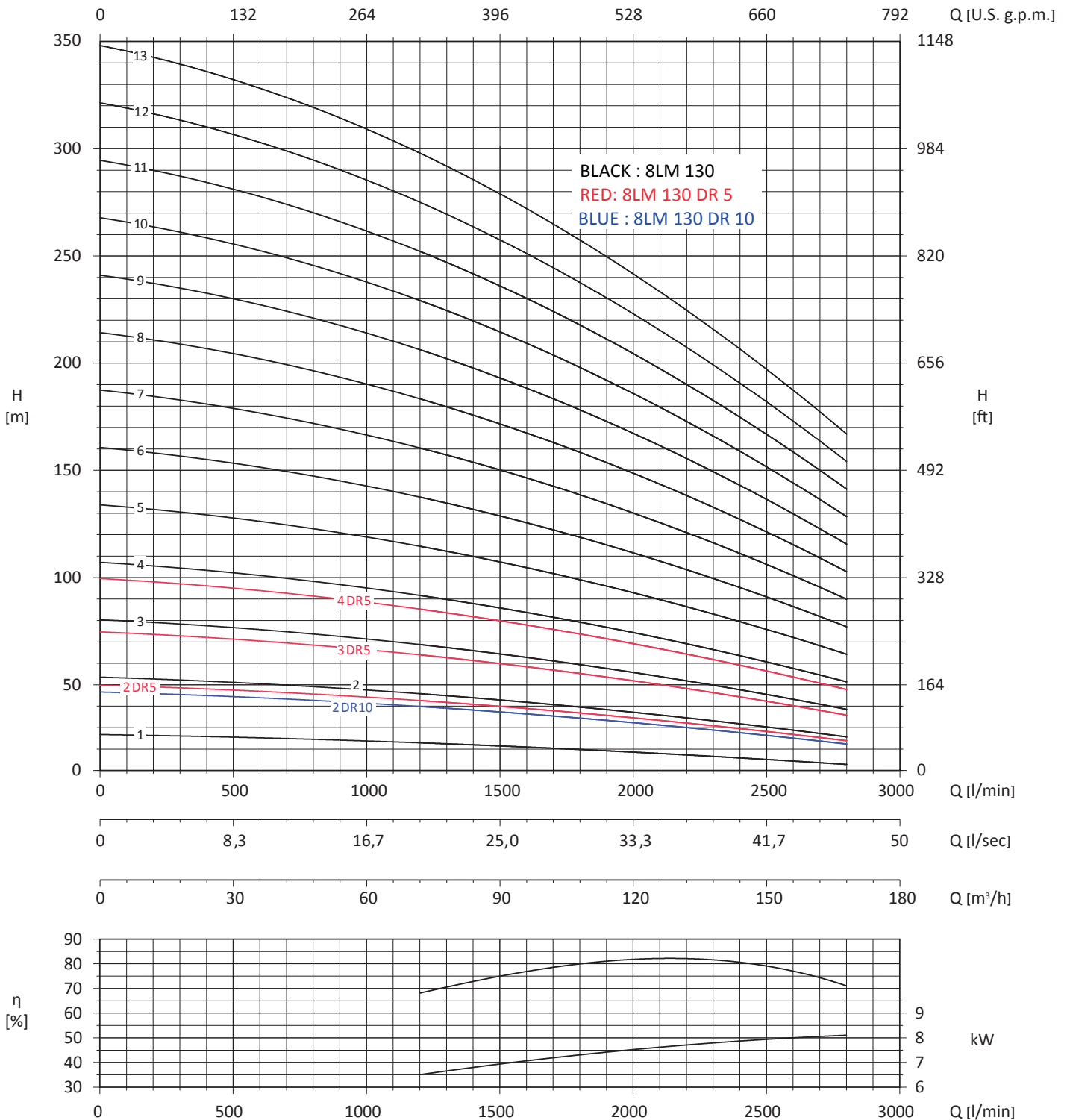


FOR COMMERCIAL TUBE
EXTERNAL DIAMETER: 139,7 mm

MEI ≥ 0,4 (direttiva EU No. 547/2012 - regulation EU N. 547/2012)

Tolleranze secondo UNI ISO 9906 livello 3B - Tolerances according to UNI ISO 9906 grade 3B

8" 8LMS 130



Tolleranza alla sabbia: 50g/m³ / Sand tolerancet 50 g/m³

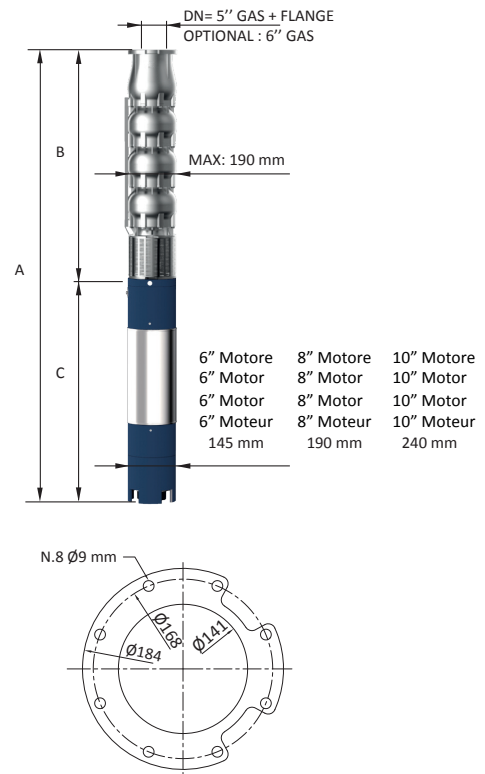
Compatibilità con acqua potabile DM 174 - Drinking water compatibility according DM 174

Tolleranze secondo UNI ISO 9906 livello 2B - Tolerances according to UNI ISO 9906 grade 2B

8" 8LMS 160

Motor 50 Hz - 2900 rpm				Q										
TYPE	Power		400 V	l/min	0	1600	1800	2000	2200	2400	2600	2800	3000	3200
	(HP)	(kW)			A	l/sec	26,67	30	33,33	36,67	40	43,33	46,67	50
					m³/h	0	96	108	120	132	144	156	168	180
8LMS 160/1	12,5	9,20	21	H[m]	25	20	19	19	18	17	17	16	14	12
8LMS 160/2 DR 15	17,5	13	28		40	32	31	30	29	28	27	25	22	19
8LMS 160/2 DR 5	20	15	32		47	37	36	35	34	32	31	29	26	22
8LMS 160/2	25	18,50	40		50	40	39	38	36	35	33	31	28	24
8LMS 160/3 DR 10	30	22	47,5		65	52	50	49	47	45	43	41	36	32
8LMS 160/3	35	26	55		75	60	58	56	54	52	50	47	41	36
8LMS 160/4 DR 5	40	30	62,5		93	74	72	70	67	65	62	58	51	45
8LMS 160/4	50	37	78		100	80	77	75	72	70	66	62	55	48
8LMS 160/5	60	44	92		125	100	97	94	91	87	83	78	69	60
8LMS 160/6	75	55	113,5		150	120	116	113	109	104	100	93	83	72
8LMS 160/7	90	66	134,5		175	140	135	132	127	122	116	109	97	84
8LMS 160/8	100	75	149,5		200	160	154	150	145	139	133	124	110	96
8LMS 160/9	125	92	185	225	180	174	169	163	157	149	140	124	108	
8LMS 160/10	125	92	185	250	200	193	188	181	174	166	155	138	120	
8LMS 160/11	150	110	219	275	220	212	207	199	191	183	171	152	132	
8LMS 160/12	150	110	219	300	240	232	226	217	209	199	186	166	144	

Motor 50 Hz - 2900 rpm	Dimensions (mm)			Weight (kg)	
TYPE	A	B	C	M	P
8LMS 160/1	1321	570	751	60	20
8LMS 160/2 DR 15	1561	720	841	70	27
8LMS 160/2 DR 5	1651	720	931	75	27
8LMS 160/2	1711	720	991	83	27
8LMS 160/3 DR 10	1941	870	1071	92	34
8LMS 160/3	2051	870	1181	100	34
8LMS 160/4 DR 5	2271	1020	1251	108	41
8LMS 160/4	2361	1020	1341	118	41
8LMS 160/5	2480	1170	1310	200	48
8LMS 160/6	2780	1320	1460	216	55
8LMS 160/7	3080	1470	1610	260	62
8LMS 160/8	3330	1620	1710	286	69
8LMS 160/9	3630	1770	1860	310	76
8LMS 160/10	3780	1920	1860	310	83
8LMS 160/11	3830	2070	1760	415	90
8LMS 160/12	3980	2220	1760	415	97

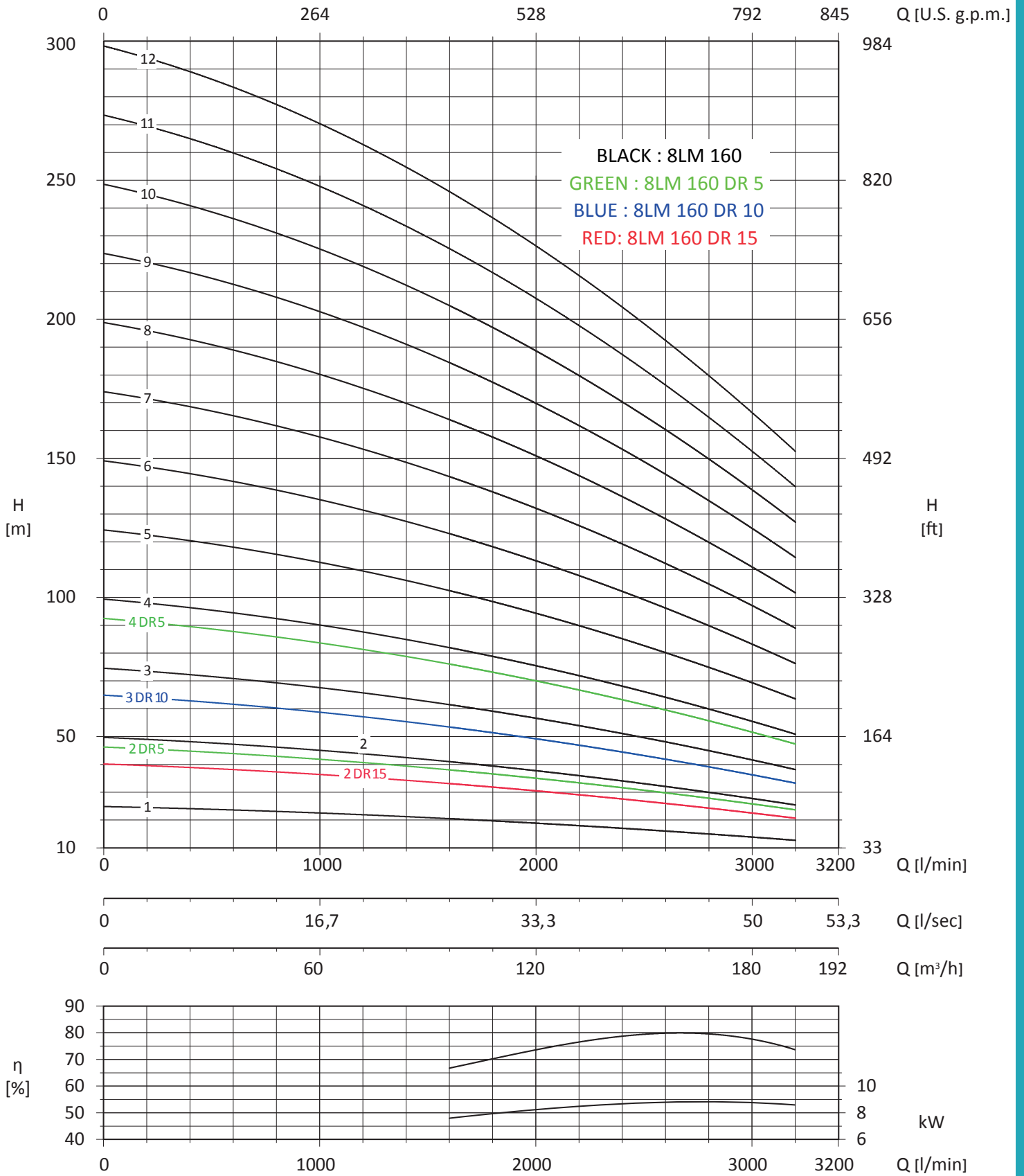


FOR COMMERCIAL TUBE
EXTERNAL DIAMETER: 139,7 mm

MEI ≥ 0,4 (direttiva EU No. 547/2012 - regulation EU N. 547/2012)

Tolleranze secondo UNI ISO 9906 livello 3B - Tolerances according to UNI ISO 9906 grade 3B

8" 8LMS 160



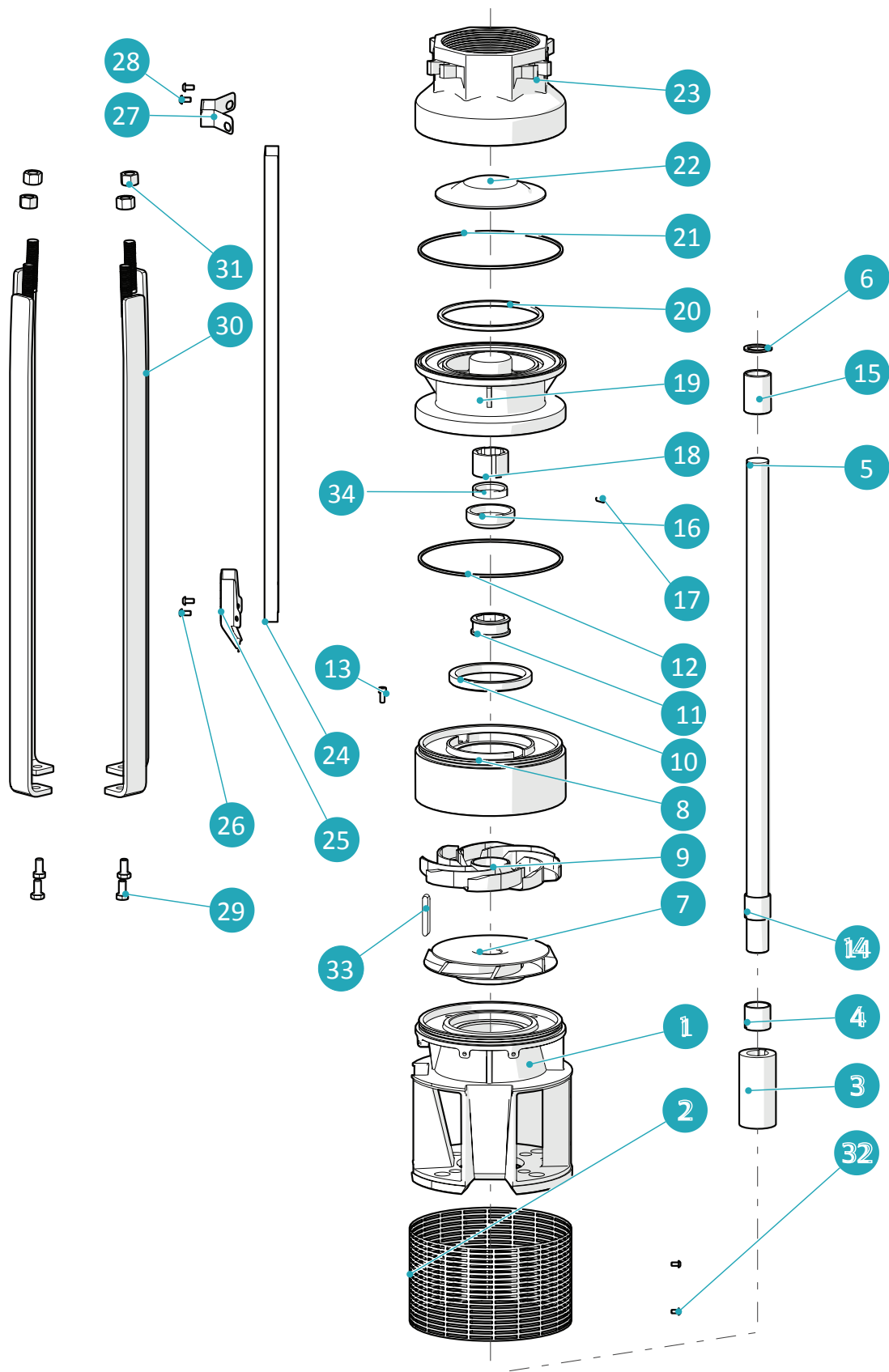
Tolleranza alla sabbia: 50g/m³ / Sand tolerancet 50 g/m³

Compatibilità con acqua potabile DM 174 - Drinking water compatibility according DM 174

Tolleranze secondo UNI ISO 9906 livello 2B - Tolerances according to UNI ISO 9906 grade 2B

8" 8LRS line

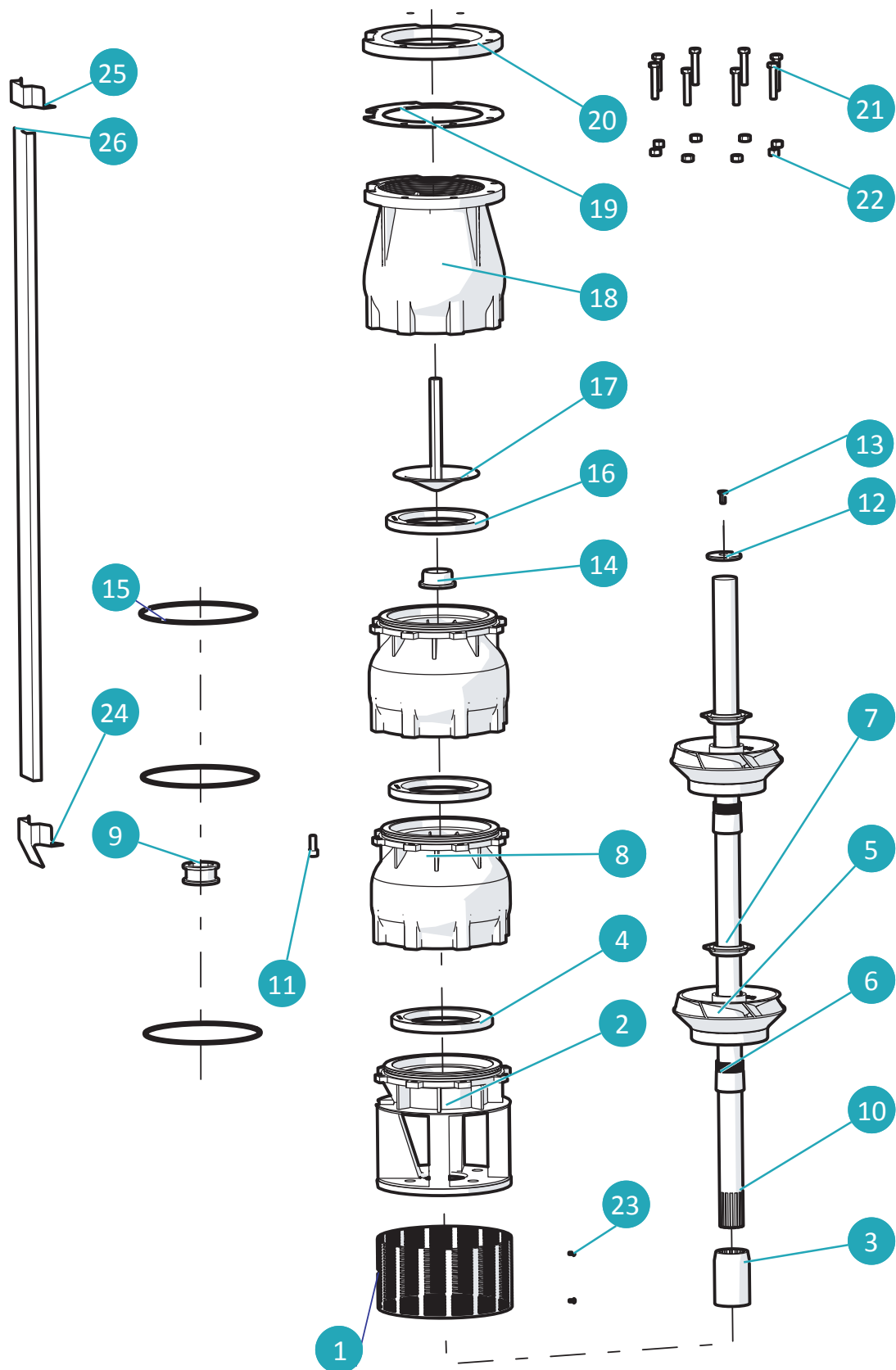
ELETTROPOMPE SOMMERSE RADIALI / RADIAL ELECTRIC PUMPS
ELECTROPOMPE RADIALES / ELECTROBOMBAS RADIALES



8LRS			
N. CODE	DESCRIZIONE (ITALIANO)	DESCRIPTION (ENGLISH)	MATERIAL
1	GABBIA DI ASPIRAZIONE	SUCTION CAGE	AISI 304
2	SUCCHERUOLA	SUCTION STRAINER	AISI 304
3	GIUNTO DI TRAINO	JOINT	AISI 304
4	DISTANZIATORE PRIMA GIRANTE	SPACER FIRST IMPELLER	AISI 304
5	ALBERO POMPA	PUMP SHAFT	AISI 304
6	SEEGER	SEEGER	AISI 304
7	GIRANTE	IMPELLER	AISI 304
8	ELEMENTO INTERMEDIO	INTERMEDIATE CASING	AISI 304
9	DIFFUSORE	DIFFUSEUR	AISI 304
10	ANELLO USURA	USURY RING	NBR
11	BRONZINA DIFFUSORE	BEARING BUSH DIFFUSER	NBR
12	O-RING PER DIFFUSORE	O-RING FOR DIFFUSER	NBR
13	VITE M5X12	SCREW M5X12	AISI 304
14	DISTANZIATORE INTERMEDIO	SPACER INTERMEDIATE	AISI 304
15	DISTANZIATORE	SPACER	AISI 304
16	DEFLETTORE	DEFLECTOR	NORYL GFN2
17	GRANO PER DEFLETTORE	SCREW FOR DEFLECTOR	AISI 304
18	BRONZINA SUPERIORE	UPPER BEARING BUSH	NBR
19	MANDATA	DELIVERY BOWL	AISI 304
20	GUARNIZIONE FARFALLA	GASLET VALVE	NBR
21	O-RING PER MANDATA	O-RING FOR DELIVERY BOWL	NBR
22	FARFALLA	CAP VALVE	AISI 304
23	CORPO VALVOLA	BODY VALVE	AISI 304
24	COPRICAPO	COVER CABLE	AISI 304
25	STAFFETTA INFERIORE	LOWER FLANGE	AISI 304
26	N.2 VITI M4 X 10 PER STAFFETTA INFERIORE	N.2 SCREW M4X10 FOR LOWER FLANGE	AISI 304
27	STAFFETTA SUPERIORE	UPPER FLANGE	AISI 304
28	N.2 VITI M4 X 10 PER STAFFETTA SUPERIORE	N.2 SCREW M4X10 FOR UPPER FLANGE	AISI 304
29	N.4 BULLONI BLOCCA TIRANTE	N.4 SCREW BLOCKS ROD	AISI 304
30	TIRANTE	ROD	AISI 304
31	DADO	NUT	AISI 304
32	N.2 VITI PER SUCCHERUOLA	N.2 SCREW FOR SUCTION STRAINER	AISI 304
33	CHIAVETTA	KEY	AISI 304
34	ANELLO DI TENUTA/CORTECO	SEAL RING	NBR
N. CODE	DESCRIPTION (FRANCAIS)	DESCRIPTION (ESPAÑOL)	MATERIAL
1	CAGE D'ASPIRATION	CUERPO DE ASPIRACION	AISI 304
2	CREPINE	REJILLA	AISI 304
3	JOINT	ACOPLAMIENTO	AISI 304
4	ENTRETOISE PREMIERE ROUE	DISTANCIADOR PRIMER IMPULSOR	AISI 304
5	ARBRE POMPE	EJE DE BOMBA	AISI 304
6	SEEGER	SEEGER	AISI 304
7	ROUE	IMPULSOR	AISI 304
8	ELEMENT INTERMEDIARE	ELEMENTO INTERMEDIO	AISI 304
9	DIFFUSEUR	DIFUSOR	AISI 304
10	USURY RING	ANILLO DE DESGASTE	NBR
11	BEARING BUSH DIFFUSEUR	COJINETE DIFUSOR	NBR
12	O-RING POUR DIFFUSEUR	ANILLO TOROIDAL DIFUSOR	NBR
13	VIS M5X12	TORNILLO M5X10	AISI 304
14	ENTRETOISE INTERMEDIAIRE	DISTANCIADOR INTERMEDIO	AISI 304
15	ENTRETOISE	DISTANCIADOR	AISI 304
16	FLAP	DEFLECTOR	NORYL GFN2
17	VIS POUR FLAP	TORNILLO DEFLECTOR	AISI 304
18	SUPERIEUR BEARING BUSH	COJINETE SUPERIOR	NBR
19	REFOULEMENT	CUERPO DE IMPULSION	AISI 304
20	BAGUE VALVE GASKET	JUNTA PARA VALVULA	NBR
21	O-RING POUR REFOULEMENT	JUNTA TORICA ANILLO VALVULA	NBR
22	PLAT	VALVULA	AISI 304
23	CORPS DE VALVE	CUERPO DE IMPULSION	AISI 304
24	PROTECTION CABLE	PARACABLE	AISI 304
25	BRIDE INFERIEURE	GRAPA INFERIOR	AISI 304
26	N.2 VIS POUR BRIDE INFERIEURE	N.2 TORNILLOS GRAPA INFERIOR	AISI 304
27	BRIDE SUPERIEURE	GRAPA SUPERIOR	AISI 304
28	N.2 VIS POUR BRIDE SUPERIEUR	N.2 TORNILLOS GRAPA SUPERIOR	AISI 304
29	N.4 VIS POUR BLOCAGE ROD	N. 4 TUERCAS POR VARILLA	AISI 304
30	ROD	VARILLA	AISI 304
31	ECROU	TUERCA	AISI 304
32	N.2 VIS POUR CREPINE	N.2 TORNILLOS REJILLA	AISI 304
33	KEY	CHAVETA	AISI 304
34	SEAL RING	ANILLO DE JUNTA	NBR

8" 8LMS line

ELETTROPOMPE SOMMERSE SEMIASSIALI / SEMI-AXIAL ELECTRIC PUMPS
ELECTROPOMPES SEMI AXIALES / ELECTROBOMBAS SEMI AXIALES



8LMS

N. CODE	DESCRIZIONE (ITALIANO)	DESCRIPTION (ENGLISH)	MATERIAL
1	SUCCHERUOLA	SUCTION STRAINER	AISI 304
2	GABBIA DI ASPIRAZIONE	SUCTION CAGE	AISI 304
3	GIUNTO	JOINT	AISI 304
4	ANELLO USURA	USURY RING	NBR
5	GIRANTE	IMPELLER	AISI 304
6	CONO	CONE	AISI 304
7	GHIERA	HEXAGONAL RING	AISI 304
8	DIFFUSORE	DIFFUSEUR	AISI 304
9	BRONZINA	BEARING BUSH	NBR
10	ALBERO POMPA	PUMP SHAFT	AISI 304
11	N.8 VITI PER DIFFUSORE	N.8 SCREW FOR DIFFUSEUR	AISI 304
12	DISCO ACCIAIO	RING	AISI 304
13	VITE DISCO ACCIAIO	SCREW FOR DISK	AISI 304
14	CONTROSOSPENSIONE	COUNTERTHRUST	PTFE + 25% CARBON
15	O-RING	O-RING	NBR
16	GUARNIZIONE FARFALLA	GASKET VALVE	NBR
17	FARFALLA	CAP VALVE	AISI 304
18	CORPO VALVOLA	BODY VALVE	AISI 304
19	GUARNIZIONE CONTROFLANGIA	SEAL COUNTERFLANGE	NBR
20	CONTROFLANGIA	COUNTERFLANGE	AISI 304
21	N.8 VITI PER CONTROFLANGIA	N.8 SCREW FOR COUNTERFLANGE	AISI 304
22	N.8 DADI PER CONTROFLANGIA	N.8 NUT FOR COUNTERFLANGE	AISI 304
23	N.2 VITI PER SUCCHERUOLA	N.2 SCREW FOR SUCTION STRAINER	AISI 304
24	STAFFETTA INFERIORE	LOWER FLANGE	AISI 304
25	STAFFETTA SUPERIORE	UPPER FLANGE	AISI 304
26	COPRICAVO	COVER CABLE	AISI 304

N. CODE	DESCRIPTION (FRANCAIS)	DESCRIPTION (ESPAÑOL)	MATERIAL
1	CREPINE	REJILLA	AISI 304
2	CAGE D'ASPIRATION	CUERPO DE ASPIRACION	AISI 304
3	JOINT	ACOPLAMIENTO	AISI 304
4	BAGUE D'USURE	ANILLO DE DESGASTE	NBR
5	ROUE	IMPULSOR	AISI 304
6	CONE	CONO	AISI 304
7	BAGUE	ANILLO HEXAGONAL	AISI 304
8	DIFFUSEUR	DIFUSOR	AISI 304
9	COUSSINET	COJINETE	NBR
10	ABRE POMPE	EJE DE BOMBA	AISI 304
11	N.8 VIS POUR DIFFUSEUR	N.8 TORNILLOS DIFUSOR	AISI 304
12	RING	ANILLO EN ACERO	AISI 304
13	VIS RING	TORNILLO POR ANILLO EN ACERO	AISI 304
14	CONTRESUSPENSION	CONTRA-SUSPENSION	PTFE + 25% CARBON
15	O-RING	ANILLO TORICO	NBR
16	GASKET VALVE	JUNTA DE VALVULA	NBR
17	PLAT	VALVULA	AISI 304
18	CORPS DE VALVE	CUERPO DE IMPULSION	AISI 304
19	JOINT ETANCHEITE CONTREBRIDE	JUNTA CONTRE-BRIDA	NBR
20	CONTREBRIDE	CONTRE-BRIDA	AISI 304
21	N.8 VIS POUR CONTREBRIDE	N. 8 TORNILLOS CONTRE-BRIDA	AISI 304
22	N.8 ECROU POUR CONTREBRIDE	N. 8 TUERCAS CONTRE-BRIDA	AISI 304
23	N.2 VIS POUR CREPINE	N.2 TORNILLOS REJILLA	AISI 304
24	BRIDE INFERIEURE	GRAPA INFERIOR	AISI 304
25	BRIDE SUPERIEURE	GRAPA SUPERIOR	AISI 304
26	PROTECTOR CABLE	PARACABLE	AISI 304

Elettropompe Sommerse 10" Semiassali

10" Borehole Mix-flow Pumps

Bombas para Pozos 10" Semi Axiales

Pompes puor Puits de 10" Semi Axiales

10" 10LMS line

CARATTERISTICHE COSTRUTTIVE / CONSTRUCTION FEATURES CARACTERÍSTICAS CONSTRUCTIVAS / CARACTÉRISTIQUES D'EXÉCUTION

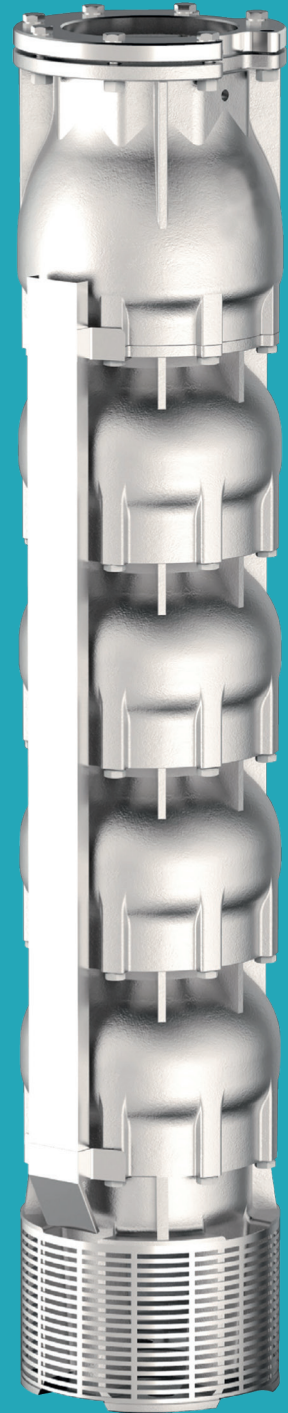
Corpo d'Aspirazione e di Mandata Suction and delivery outlet	AISI 304 Microfuso AISI 304 Micro-casted
Caja de Aspiración y de Impulsión Cage d'aspiration et de refoulement	AISI 304 Microfundido AISI 304 Micro-moulé
Corpo Valvola Valve body	AISI 304 Microfuso AISI 304 Micro-casted
Valvula Plat	AISI 304 Microfundido AISI 304 Micro-moulé
Giranti e diffusori Impellers and diffusers	AISI 304 Microfuso AISI 304 Micro-casted
Rodetes y difusores Turbines et diffuseurs	AISI 304 Microfundido AISI 304 Micro-moulé
Bronzina superiore Upper bushings	gomma NBR NBR rubber
Cojinete superior Coussinet de bague supérieur	goma NBR caoutchouc NBR
Albero corpo pompa Shaft pump side	AISI 304
Eje cuerpo bomba Arbre pompe	
Quantità di sabbia nell'acqua Quantity of sand in the water	max 50 gr/m³
Cantidad de arena en el agua Quantité de sable dans l'eau	
Su richiesta On request	10LMX: AISI 316
Bajo pedido Sur demande	10LMD: Duplex
MOTORE / MOTOR / MOTOR / MOTEUR	
Asincrono 2 poli Asynchronous 2 pole	riavvolgibile in bagno d'acqua rewindable in water bath
Asincrono 2 poli Asincrono 2 polos	bobinabile en baño de agua enroulable en bain d'eau
Classe di isolamento Insulation class	Y (max 30 °C) F (max 55 °C)
Clase de aislamiento Classe d'isolation	
Grado di protezione Protection degree	IP68
Grado de protección protection	
Temperatura del liquido Liquid temperature	max 30 °C (su richiesta max 50 °C) max 30 °C (max 50 °C on request)
Temperatura del liquido Température du liquide	max 30 °C (bajo pedido max 50 °C) max 30 °C (sur demande max 50 °C)

Pompe sommerse centrifughe multistadio per pozzi da 10". Valvola di ritegno incorporata nella bocca di mandata. Applicazioni civili e agricole sono tra le più comuni.

Submersible multistage centrifugal pumps for 10" wells. Check valve built into the delivery outlet. Most common applications are civil and agricultural.

Bombas sumergibles para pozos de 10". Válvula de retención incorporada en la boca de impulsión. Utilizadas en particular para aplicaciones civiles y agrícolas.

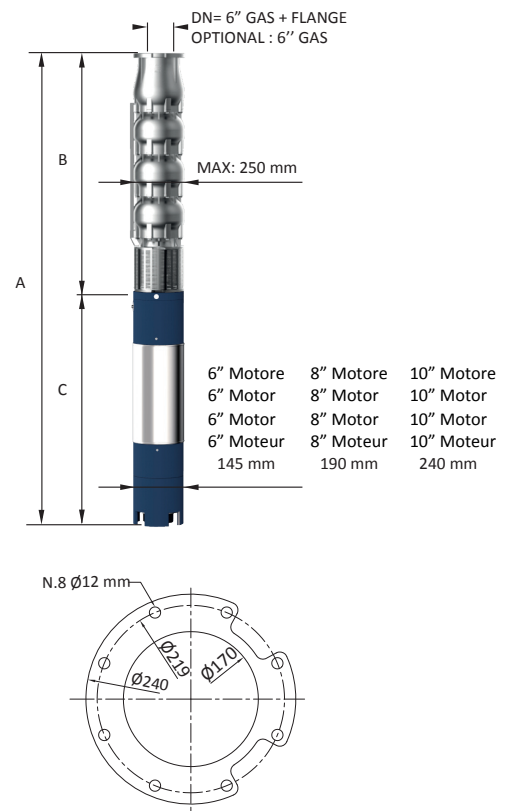
Pompes immergées centrifuges multietagées pour puits de 10". Clapet de retenue incorporé dans l'orifice de refoulement. Les applications civiles et agricoles sont parmi les plus communes.



10" 10LMS 190

Motor 50 Hz - 2900 rpm				Q								
TYPE	Power		400 V	l/min	0	1800	2200	2600	3000	3400	3800	4000
	(HP)	(kW)			0	30	36,67	43,33	50	56,67	63,33	66,67
	A	m³/h	0	108	132	156	180	204	228	240		
10LMS 190/1 DR 20	20	15	32	H[m]	35	32	30	27	24	21	16	14
10LMS 190/1 DR 10	25	18,50	40		38	35	33	31	28	24	20	17
10LMS 190/1	25	18,50	40		42	38	36	34	31	28	23	21
10LMS 190/2 DR 20	40	30	62,5		69	63	60	55	49	41	33	28
10LMS 190/2 DR 10	50	37	78		76	70	66	61	55	48	40	35
10LMS 190/2	50	37	78		83	77	73	68	62	55	47	41
10LMS 190/3 DR 20	60	44	92		104	95	89	82	73	62	49	42
10LMS 190/3 DR 10	75	55	113,5		114	105	99	92	83	72	59	52
10LMS 190/3	75	55	113,5		125	115	109	102	93	83	70	62
10LMS 190/4 DR 20	75	55	113,5		138	126	119	109	97	82	65	56
10LMS 190/4 DR 10	90	66	134,5		152	140	132	123	110	96	79	69
10LMS 190/4	100	75	149,5		166	153	145	136	124	110	93	82
10LMS 190/5 DR 20	100	75	149,5		173	158	149	137	122	103	82	70
10LMS 190/5 DR 10	125	92	185		190	175	165	153	138	120	99	87
10LMS 190/5	125	92	185		208	192	182	170	155	138	117	103

Motor 50 Hz - 2900 rpm	Dimensions (mm)			Weight (kg)	
TYPE	A	B	C	M	P
10LMS 190/1 DR 20	1586	655	931	75	42
10LMS 190/1 DR 10	1646	655	991	83	42
10LMS 190/1	1646	655	991	83	42
10LMS 190/2 DR 20	2086	835	1251	108	58
10LMS 190/2 DR 10	2176	835	1341	118	58
10LMS 190/2	2176	835	1341	118	58
10LMS 190/3 DR 20	2325	1015	1310	200	73
10LMS 190/3 DR 10	2475	1015	1460	216	73
10LMS 190/3	2475	1015	1460	216	73
10LMS 190/4 DR 20	2655	1195	1460	216	89
10LMS 190/4 DR 10	2805	1195	1616	260	89,2
10LMS 190/4	2905	1195	1710	286	89
10LMS 190/5 DR 20	3085	1375	1710	286	105
10LMS 190/5 DR 10	3235	1375	1860	310	105
10LMS 190/5	3235	1375	1860	310	105

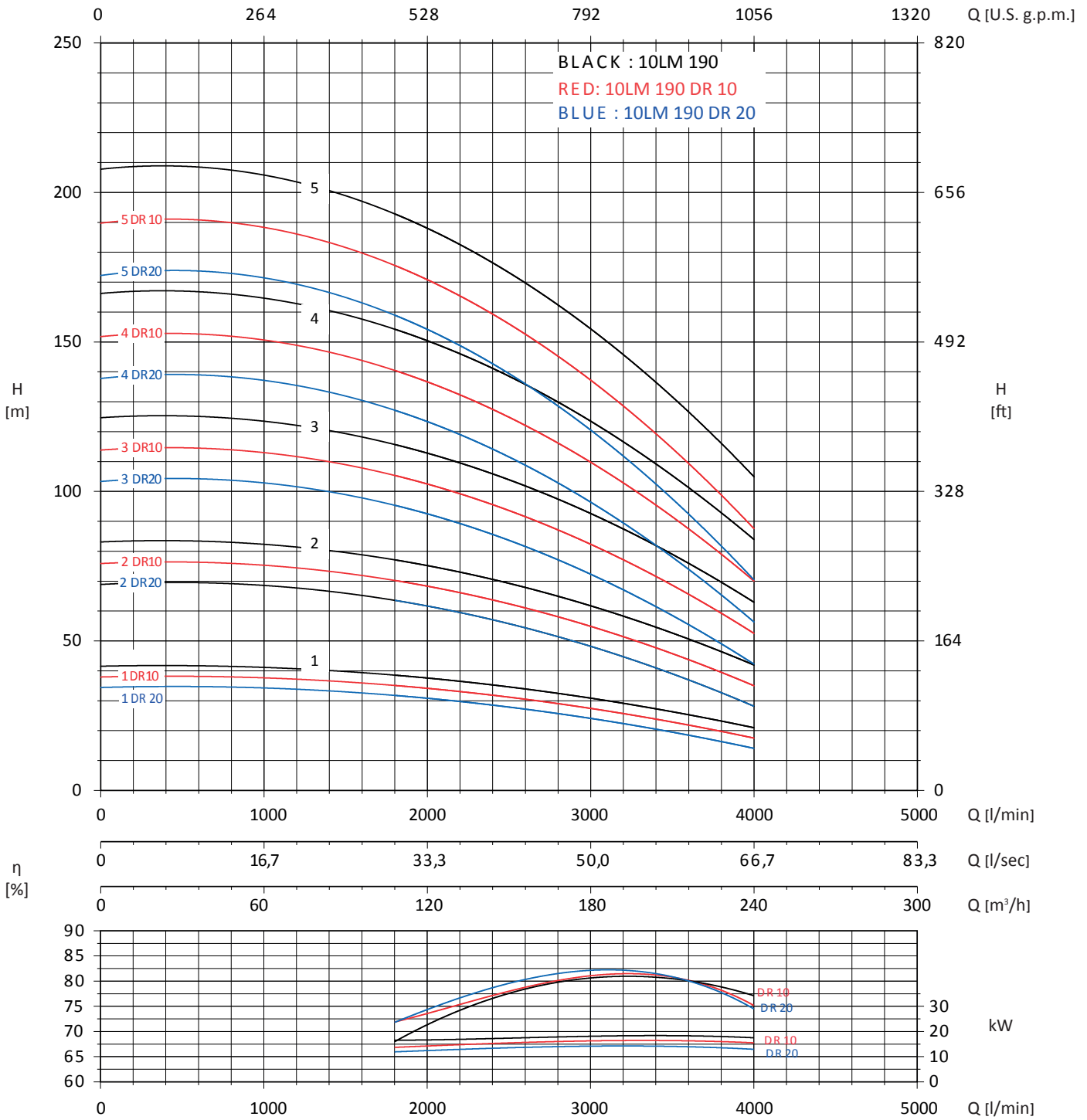


FOR COMMERCIAL TUBE
EXTERNAL DIAMETER: 168,3 mm

MEI ≥ 0,4 (direttiva EU No. 547/2012 - regulation EU N. 547/2012)

Tolleranze secondo UNI ISO 9906 livello 3B - Tolerances according to UNI ISO 9906 grade 3B

10" 10LMS 190



Tolleranza alla sabbia: 50g/m³ / Sand tolerancet 50 g/m³

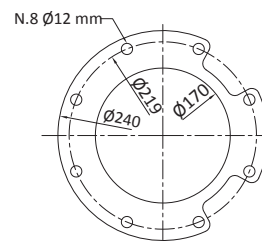
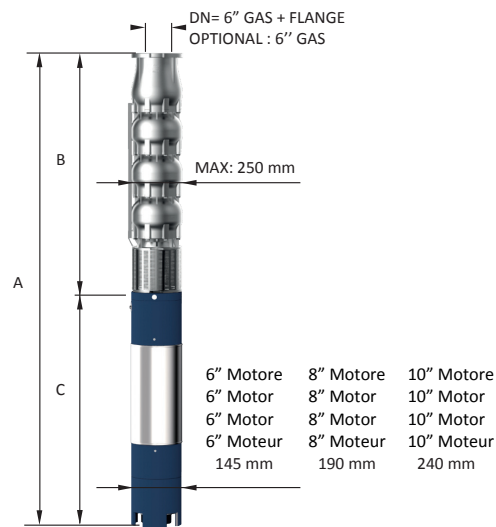
Compatibilità con acqua potabile DM 174 - Drinking water compatibility according DM 174

Tolleranze secondo UNI ISO 9906 livello 2B - Tolerances according to UNI ISO 9906 grade 2B

10" 10LMS 190

Motor 50 Hz - 2900 rpm				Q								
TYPE	Power		400 V	l/min	0	1800	2200	2600	3000	3400	3800	4000
	(HP)	(kW)			0	30	36,67	43,33	50	56,67	63,33	66,67
	A	m ³ /h	0	108	132	156	180	204	228	240		
10LMS 190/6 DR 20	125	92	185	H[m]	207	189	179	164	146	123	98	84
10LMS 190/6 DR 10	150	110	219		228	209	198	184	165	144	119	104
10LMS 190/6	150	110	219		250	230	218	204	186	166	140	124
10LMS 190/7 DR 20	150	110	219		242	221	209	191	170	144	114	98
10LMS 190/7 DR 10	175	129	254,5		266	244	231	215	193	168	138	121
10LMS 190/7	175	129	254,5		291	269	255	238	217	193	164	144
10LMS 190/8 DR 20	175	129	254,5		276	252	238	218	194	164	130	112
10LMS 190/8 DR 10	175	129	254,5		304	279	264	245	220	192	158	139
10LMS 190/8	200	147	290		333	307	291	272	248	221	187	165
10LMS 190/9 DR 20	175	129	254,5		311	284	268	246	219	185	147	126
10LMS 190/9 DR 10	200	147	290		342	314	297	276	248	216	178	156
10LMS 190/9	200	147	290		375	345	327	306	279	248	210	185

Motor 50 Hz - 2900 rpm	Dimensions (mm)			Weight (kg)	
TYPE	A	B	C	M	P
10LMS 190/6 DR 20	3415	1555	1860	310	121
10LMS 190/6 DR 10	3315	1555	1760	415	121
10LMS 190/6	3315	1555	1760	415	121
10LMS 190/7 DR 20	3495	1735	1760	415	137
10LMS 190/7 DR 10	3645	1735	1910	450	137
10LMS 190/7	3645	1735	1910	450	137
10LMS 190/8 DR 20	3825	1915	1910	450	152
10LMS 190/8 DR 10	3825	1915	1910	450	152
10LMS 190/8	3915	1915	2000	480	152
10LMS 190/9 DR 20	4005	2095	1910	450	168
10LMS 190/9 DR 10	4095	2095	2000	480	168
10LMS 190/9	4095	2095	2000	480	168

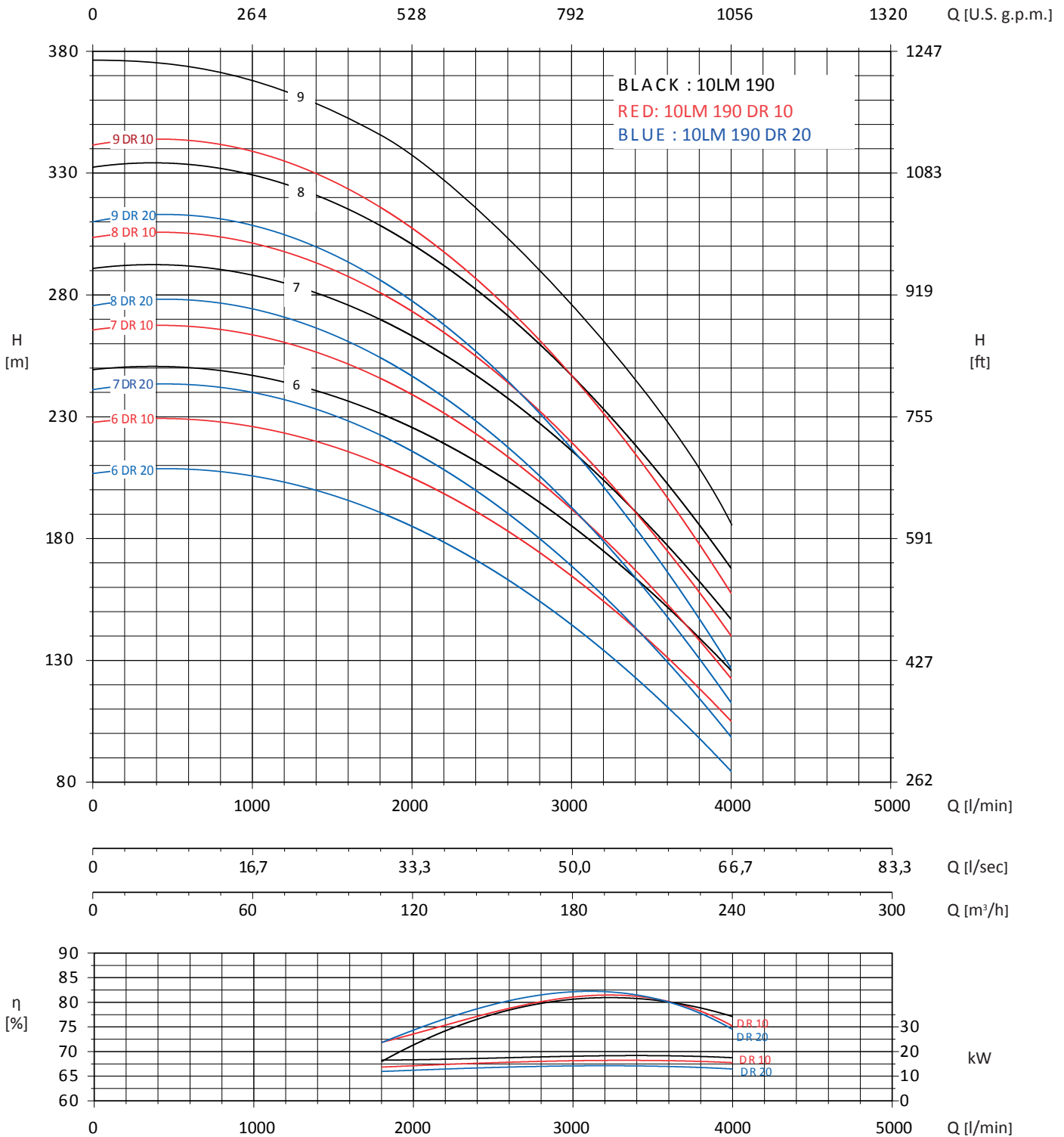


FOR COMMERCIAL TUBE
EXTERNAL DIAMETER: 168,3 mm

MEI ≥ 0,4 (direttiva EU No. 547/2012 - regulation EU N. 547/2012)

Tolleranze secondo UNI ISO 9906 livello 3B - Tolerances according to UNI ISO 9906 grade 3B

10" 10LMS 190



Tolleranza alla sabbia: 50g/m³ / Sand tolerancet 50 g/m³

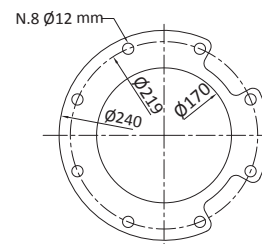
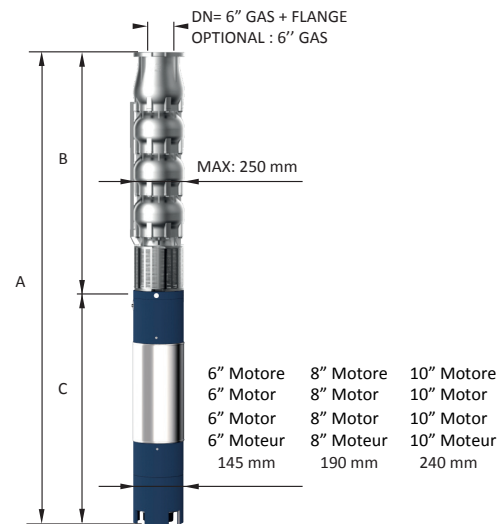
Compatibilità con acqua potabile DM 174 - Drinking water compatibility according DM 174

Tolleranze secondo UNI ISO 9906 livello 2B - Tolerances according to UNI ISO 9906 grade 2B

10" 10LMS 230

Motor 50 Hz - 2900 rpm				Q								
TYPE	Power		400 V	l/min	0	2200	2600	3000	3400	3800	4200	4600
	(HP)	(kW)			A	l/sec	36,67	43,33	50	56,67	63,33	70
				m³/h	0	132	156	180	204	228	252	276
10LMS 230/1 DR 20	25	18,50	40	H[m]	37	31	29	27	25	23	19	16
10LMS 230/1 DR 10	30	22	47,5		40	34	33	31	29	26	23	20
10LMS 230/1	30	22	47,5		44	38	36	34	32	30	26	23
10LMS 230/2 DR 20	50	37	78		74	62	58	54	50	45	38	32
10LMS 230/2 DR 10	50	37	78		81	68	65	61	57	52	46	39
10LMS 230/2	60	44	92		88	75	72	68	64	59	53	46
10LMS 230/3 DR 20	75	55	113,5		110	93	87	81	75	68	57	48
10LMS 230/3 DR 10	75	55	113,5		121	102	98	92	86	78	68	59
10LMS 230/3	90	66	134,5		131	113	108	102	96	89	79	69
10LMS 230/4 DR 20	90	66	134,5		147	124	116	108	100	90	76	64
10LMS 230/4 DR 10	100	75	149,5		161	136	130	122	114	104	91	78
10LMS 230/4	125	92	185		175	150	144	136	128	118	105	92
10LMS 230/5 DR 20	125	92	185		184	155	145	135	125	113	95	80
10LMS 230/5 DR 10	150	110	219		202	170	163	153	143	130	114	98
10LMS 230/5	150	110	219		219	188	180	170	160	148	132	115
10LMS 230/6 DR 20	150	110	219		221	186	174	162	150	135	114	96
10LMS 230/6 DR 10	150	110	219		242	204	195	183	171	156	137	117
10LMS 230/6	175	129	254,5		263	225	216	204	192	177	158	138
10LMS 230/7 DR 20	175	129	254,5		258	217	203	189	175	158	133	112
10LMS 230/7 DR 10	175	129	254,5		282	238	228	214	200	182	160	137
10LMS 230/7	230	170	326	307	263	252	238	224	206	185	161	

Motor 50 Hz - 2900 rpm	Dimensions (mm)			Weight (kg)	
TYPE	A	B	C	M	P
10LMS 230/1 DR 20	1646	655	991	83	42
10LMS 230/1 DR 10	1726	655	1071	92	42
10LMS 230/1	1726	655	1071	92	42
10LMS 230/2 DR 20	2176	835	1341	118	58
10LMS 230/2 DR 10	2176	835	1341	118	58
10LMS 230/2	2145	835	1310	200	58
10LMS 230/3 DR 20	2475	1015	1460	216	73
10LMS 230/3 DR 10	2475	1015	1460	216	73
10LMS 230/3	2625	1015	1610	260	73
10LMS 230/4 DR 20	2805	1195	1610	260	89
10LMS 230/4 DR 10	2905	1195	1710	286	89
10LMS 230/4	3055	1195	1860	310	89
10LMS 230/5 DR 20	3235	1375	1860	310	105
10LMS 230/5 DR 10	3135	1375	1760	415	105
10LMS 230/5	3135	1375	1760	415	105
10LMS 230/6 DR 20	3315	1555	1760	415	121
10LMS 230/6 DR 10	3315	1555	1760	415	121
10LMS 230/6	3465	1555	1910	450	121
10LMS 230/7 DR 20	3645	1735	1910	450	137
10LMS 230/7 DR 10	3645	1735	1910	450	137
10LMS 230/7	-	1735	-	-	137

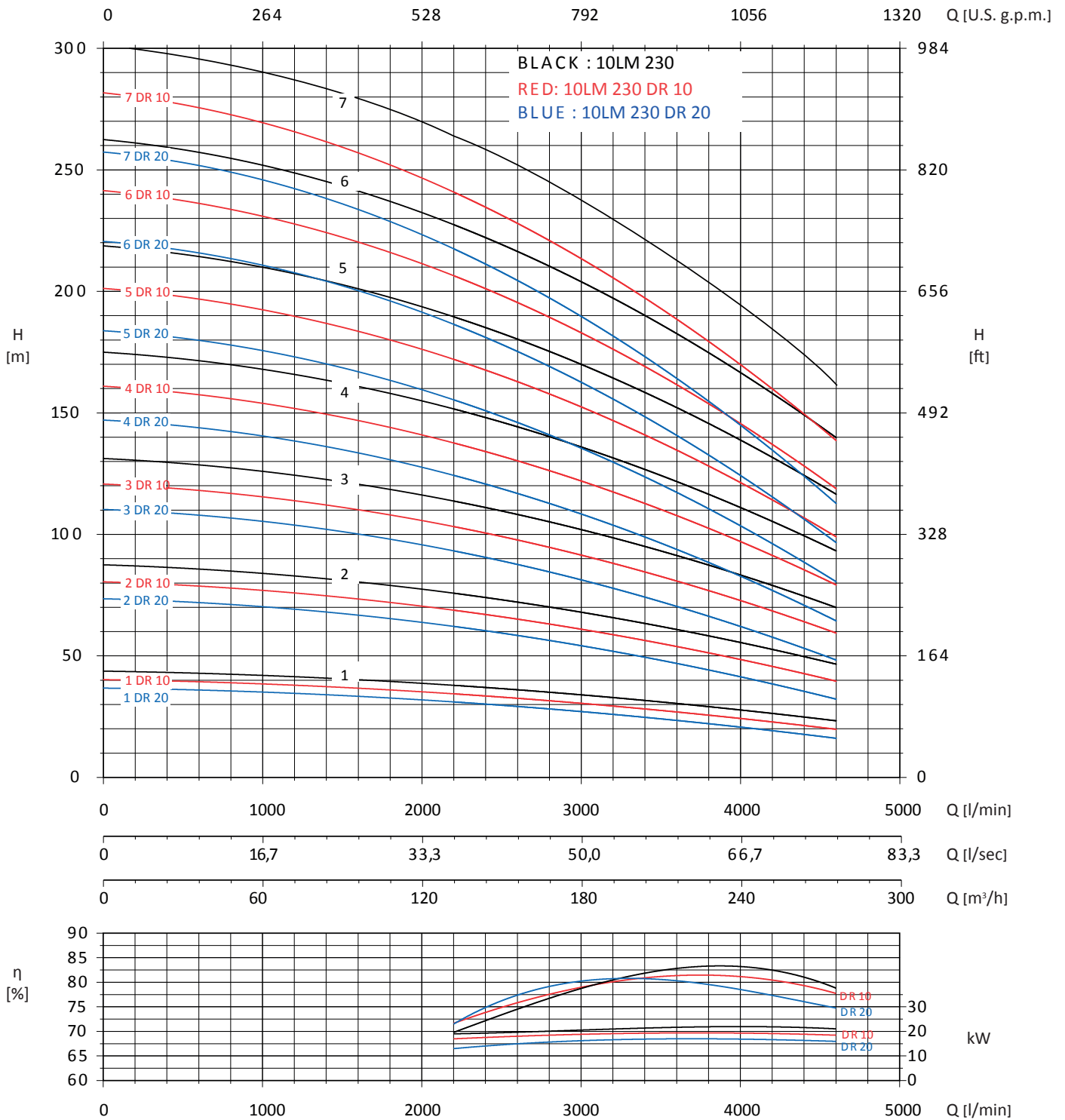


FOR COMMERCIAL TUBE
EXTERNAL DIAMETER: 168,3 mm

MEI ≥ 0,4 (direttiva EU No. 547/2012 - regulation EU N. 547/2012)

Tolleranze secondo UNI ISO 9906 livello 3B - Tolerances according to UNI ISO 9906 grade 3B

10" 10LMS 230



Tolleranza alla sabbia: 50g/m³ / Sand tolerancet 50 g/m³

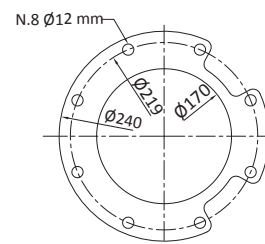
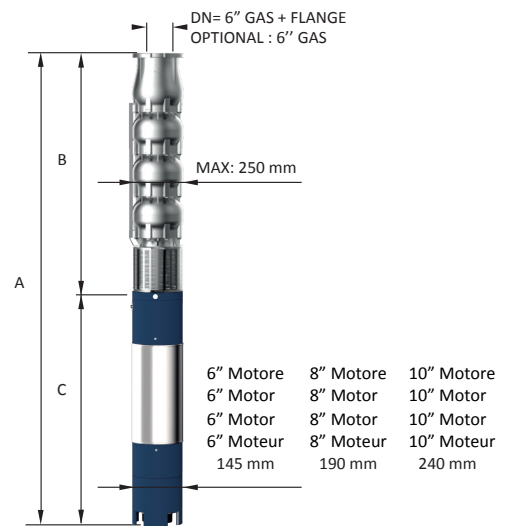
Compatibilità con acqua potabile DM 174 - Drinking water compatibility according DM 174

Tolleranze secondo UNI ISO 9906 livello 2B - Tolerances according to UNI ISO 9906 grade 2B

10" 10LMS 250

Motor 50 Hz - 2900 rpm				Q											
TYPE	Power		400 V	l/min	0	2400	2800	3200	3600	4000	4400	4800	5000	5200	
	(HP)	(kW)			0	40	46,67	53,33	60	66,67	73,33	80	83,33	86,67	
	A	m³/h	0	144	168	192	216	240	264	288	310	312			
10LMS 250/1 DR 20	25	18,50	40	H[m]	31	29	28	27	25	23	21	18			
10LMS 250/1 DR 10	30	22	47,5		36	33	32	31	29	27	24	22	20		
10LMS 250/1	35	26	55		44	37	35	34	32	30	28	26	25	24	
10LMS 250/2 DR 20	50	37	78		63	59	57	54	51	47	42	35			
10LMS 250/2 DR 10	60	44	92		71	67	65	62	57	53	49	43	39		
10LMS 250/2	75	55	113,5		88	73	69	67	64	59	55	52	50	48	
10LMS 250/3 DR 20	75	55	113,5		94	88	85	81	76	70	63	53			
10LMS 250/3 DR 10	90	66	134,5		107	100	97	93	86	80	73	65	59		
10LMS 250/3	100	75	149,5		132	110	104	101	96	89	83	78	75	72	
10LMS 250/4 DR 20	100	75	149,5		125	117	113	108	101	93	84	71			
10LMS 250/4 DR 10	125	92	185		143	133	129	124	115	107	97	87	79		
10LMS 250/4	150	110	219		176	146	138	134	128	118	111	104	100	96	
10LMS 250/5 DR 20	125	92	185		156	146	141	135	126	116	105	89			
10LMS 250/5 DR 10	150	110	219		179	166	161	155	144	134	121	109	99		
10LMS 250/5	175	129	254,5		220	183	173	168	160	148	139	130	125	120	
10LMS 250/6 DR 20	150	110	219		188	176	170	162	152	140	126	106			
10LMS 250/6 DR 10	175	129	254,5		214	200	194	186	172	160	146	130	118		
10LMS 250/6	200	147	290		264	219	207	201	192	177	166	156	150	144	
10LMS 250/7 DR 20	175	129	254,5		219	205	198	189	177	163	147	124			
10LMS 250/7 DR 10	200	147	290		250	233	226	217	201	187	170	152	138		
10LMS 250/7	250	184	388	308	256	242	235	224	207	194	182	175	168		

Motor 50 Hz - 2900 rpm	Dimensions (mm)			Weight (kg)	
TYPE	A	B	C	M	P
10LMS 250/1 DR 20	1646	655	991	83	42
10LMS 250/1 DR 10	1726	655	1071	92	42
10LMS 250/1	1836	655	1181	100	42
10LMS 250/2 DR 20	2176	835	1341	118	58
10LMS 250/2 DR 10	2145	835	1310	200	58
10LMS 250/2	2295	835	1460	216	58
10LMS 250/3 DR 20	2475	1015	1460	216	73
10LMS 250/3 DR 10	2625	1015	1610	260	73
10LMS 250/3	2725	1015	1710	286	73
10LMS 250/4 DR 20	2905	1195	1710	286	89
10LMS 250/4 DR 10	3055	1195	1860	310	89
10LMS 250/4	2955	1195	1760	415	89
10LMS 250/5 DR 20	3235	1375	1860	310	105
10LMS 250/5 DR 10	3135	1375	1760	415	105
10LMS 250/5	3285	1375	1910	450	105
10LMS 250/6 DR 20	3315	1555	1760	415	121
10LMS 250/6 DR 10	3465	1555	1910	415	121
10LMS 250/6	3324	1555	1769	413	121
10LMS 250/7 DR 20	3645	1735	1910	450	137
10LMS 250/7 DR 10	3504	1735	1769	413	137
10LMS 250/7	3654	1735	1919	449	137

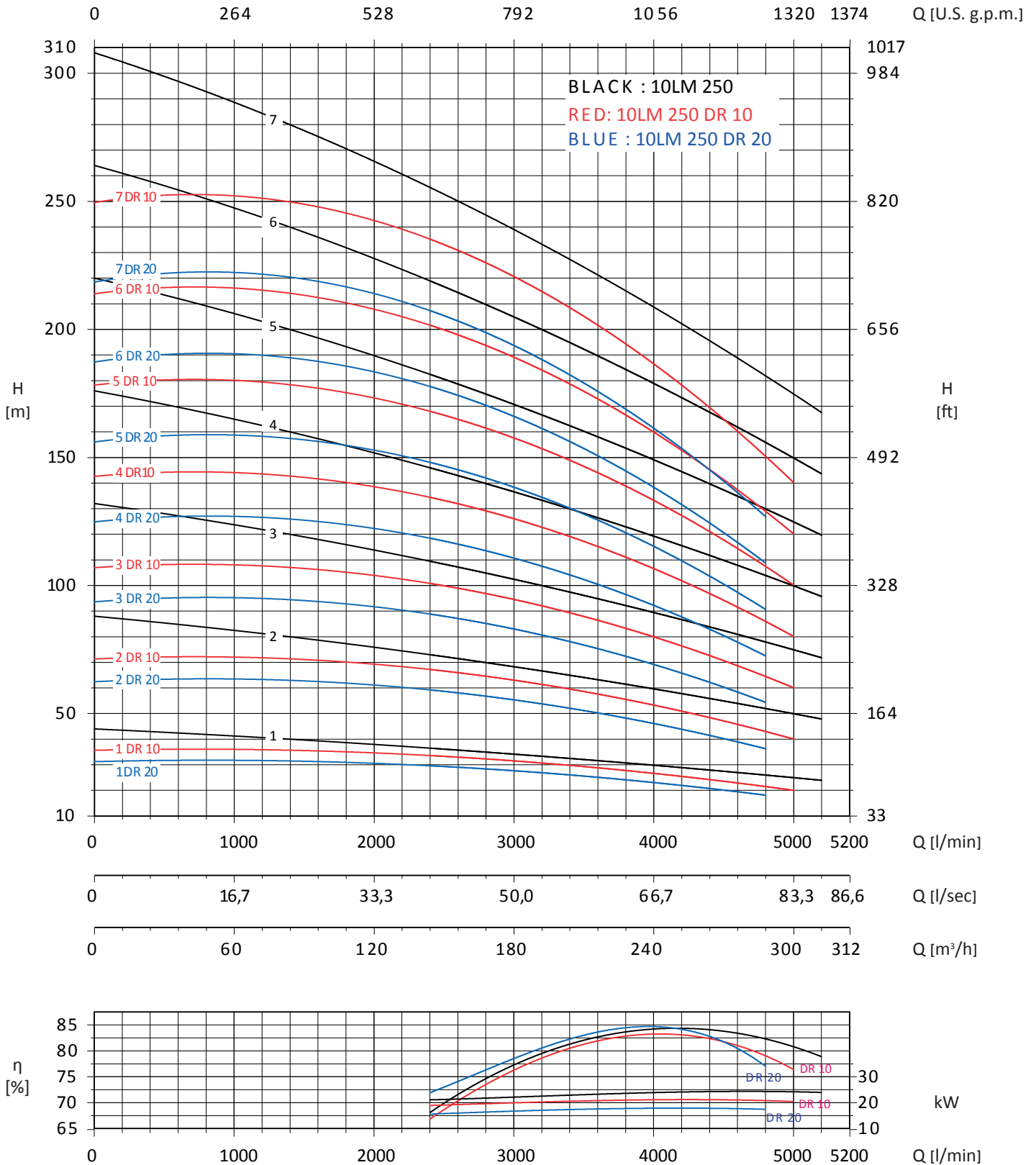


FOR COMMERCIAL TUBE
EXTERNAL DIAMETER: 168,3 mm

MEI ≥ 0,4 (direttiva EU No. 547/2012 - regulation EU N. 547/2012)

Tolleranze secondo UNI ISO 9906 livello 3B - Tolerances according to UNI ISO 9906 grade 3B

10" 10LMS 250



Tolleranza alla sabbia: 50g/m³ / Sand tolerancet 50 g/m³

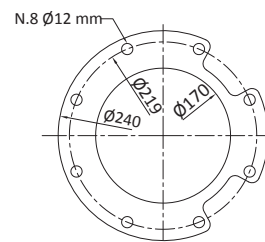
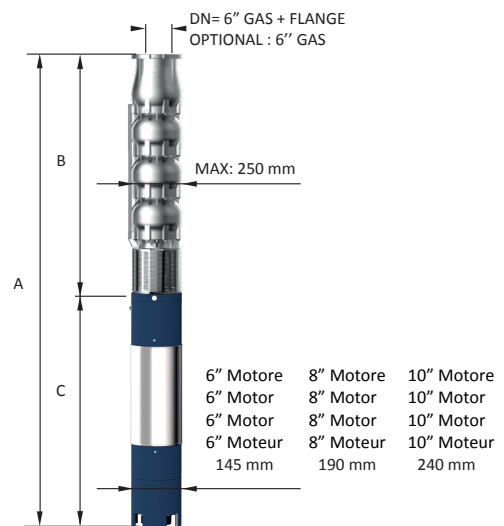
Compatibilità con acqua potabile DM 174 - Drinking water compatibility according DM 174

Tolleranze secondo UNI ISO 9906 livello 2B - Tolerances according to UNI ISO 9906 grade 2B

10" 10LMS 275

Motor 50 Hz - 2900 rpm				Q									
TYPE	Power		400 V	l/min	0	3000	3400	3800	4200	4600	5000	5400	5800
	(HP)	(kW)			0	50	56,67	63,33	70	76,67	83,33	90	96,67
	A	m³/h	0	180	204	228	252	276	300	324	348		
10LMS 275/1 DR 20	30	22	47,5	H[m]	36	29	28	26	25	23	21	19	16
10LMS 275/1 DR 10	35	26	55		41	33	32	31	29	27	26	24	21
10LMS 275/1	40	30	62,5		45	38	37	35	34	32	30	28	25
10LMS 275/2 DR 20	60	44	92		72	57	55	52	49	45	42	39	32
10LMS 275/2 DR 10	75	55	113,5		82	67	65	62	59	55	52	48	42
10LMS 275/2	75	55	113,5		90	75	73	70	67	63	60	56	50
10LMS 275/3 DR 20	90	66	134,5		109	86	83	79	74	68	64	58	49
10LMS 275/3 DR 10	100	75	149,5		122	100	97	92	88	82	77	72	62
10LMS 275/3	125	92	185		135	113	110	105	101	95	90	84	75
10LMS 275/4 DR 20	125	92	185		145	115	111	105	99	91	85	77	65
10LMS 275/4 DR 10	125	92	185		163	133	129	123	117	109	103	96	83
10LMS 275/4	150	110	219		180	150	146	140	134	126	120	112	100
10LMS 275/5 DR 20	150	110	219		181	144	139	131	124	114	106	97	81
10LMS 275/5 DR 10	175	129	254,5		204	167	162	154	147	137	129	120	104
10LMS 275/5	200	147	290		225	188	183	175	168	158	150	141	125
10LMS 275/6 DR 20	175	129	254,5		217	172	166	157	148	136	127	116	97
10LMS 275/6 DR 10	200	147	290		245	200	194	185	176	164	155	143	125
10LMS 275/6	250	184	338		270	225	219	210	201	189	180	169	150
10LMS 275/7 DR 20	200	147	290		253	201	194	183	173	159	148	135	113
10LMS 275/7 DR 10	250	184	338		286	233	226	216	205	191	181	167	146
10LMS 275/7	300	221	390	315	263	256	245	235	221	210	197	175	
10LMS 275/8 DR 20	250	184	338	290	230	222	210	198	182	170	154	130	
10LMS 275/8 DR 10	250	184	338	326	266	258	246	234	218	206	191	166	
10LMS 275/8	300	221	390	360	300	292	280	268	252	240	225	200	

Motor 50 Hz - 2900 rpm	Dimensions (mm)			Weight (kg)	
TYPE	A	B	C	M	P
10LMS 275/1 DR 20	1706	635	1071	92	41
10LMS 275/1 DR 10	1816	635	1181	100	41
10LMS 275/1	1886	635	1251	108	41
10LMS 275/2 DR 20	2125	815	1310	200	56
10LMS 275/2 DR 10	2275	815	1460	216	56
10LMS 275/2	2425	815	1610	260	56
10LMS 275/3 DR 20	2705	995	1710	286	72
10LMS 275/3 DR 10	2855	995	1860	310	72
10LMS 275/3	2855	995	1860	310	72
10LMS 275/4 DR 20	2805	1175	1630	374	88
10LMS 275/4 DR 10	2935	1175	1760	415	88
10LMS 275/4	3085	1175	1910	450	88
10LMS 275/5 DR 20	3265	1355	1910	450	104
10LMS 275/5 DR 10	3124	1355	1769	413	104
10LMS 275/5	3274	1355	1919	449	104
10LMS 275/6 DR 20	3304	1535	1769	413	119
10LMS 275/6 DR 10	3454	1535	1919	449	119
10LMS 275/6	3454	1535	1919	449	119
10LMS 275/7 DR 20	3634	1715	1919	449	135
10LMS 275/7 DR 10	3634	1715	1919	449	135
10LMS 275/7	3608	1715	1893	663	135
10LMS 275/8 DR 20	3814	1895	1919	449	150
10LMS 275/8 DR 10	3788	1895	1893	663	150
10LMS 275/8	3788	1895	1893	663	150

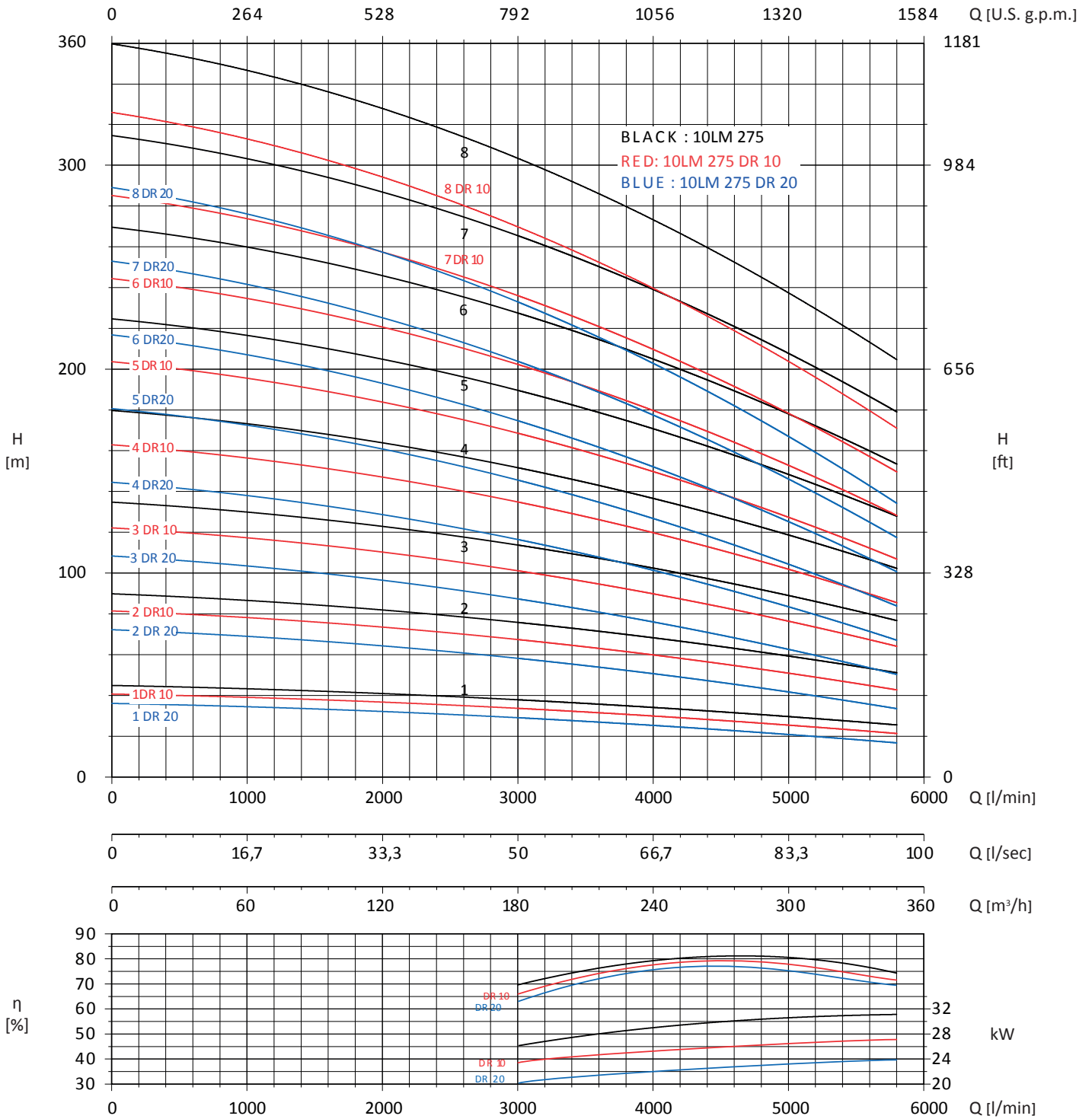


FOR COMMERCIAL TUBE
EXTERNAL DIAMETER: 168,3 mm

MEI ≥ 0,4 (direttiva EU No. 547/2012 - regulation EU N. 547/2012)

Tolleranze secondo UNI ISO 9906 livello 3B - Tolerances according to UNI ISO 9906 grade 3B

10" 10LMS 275



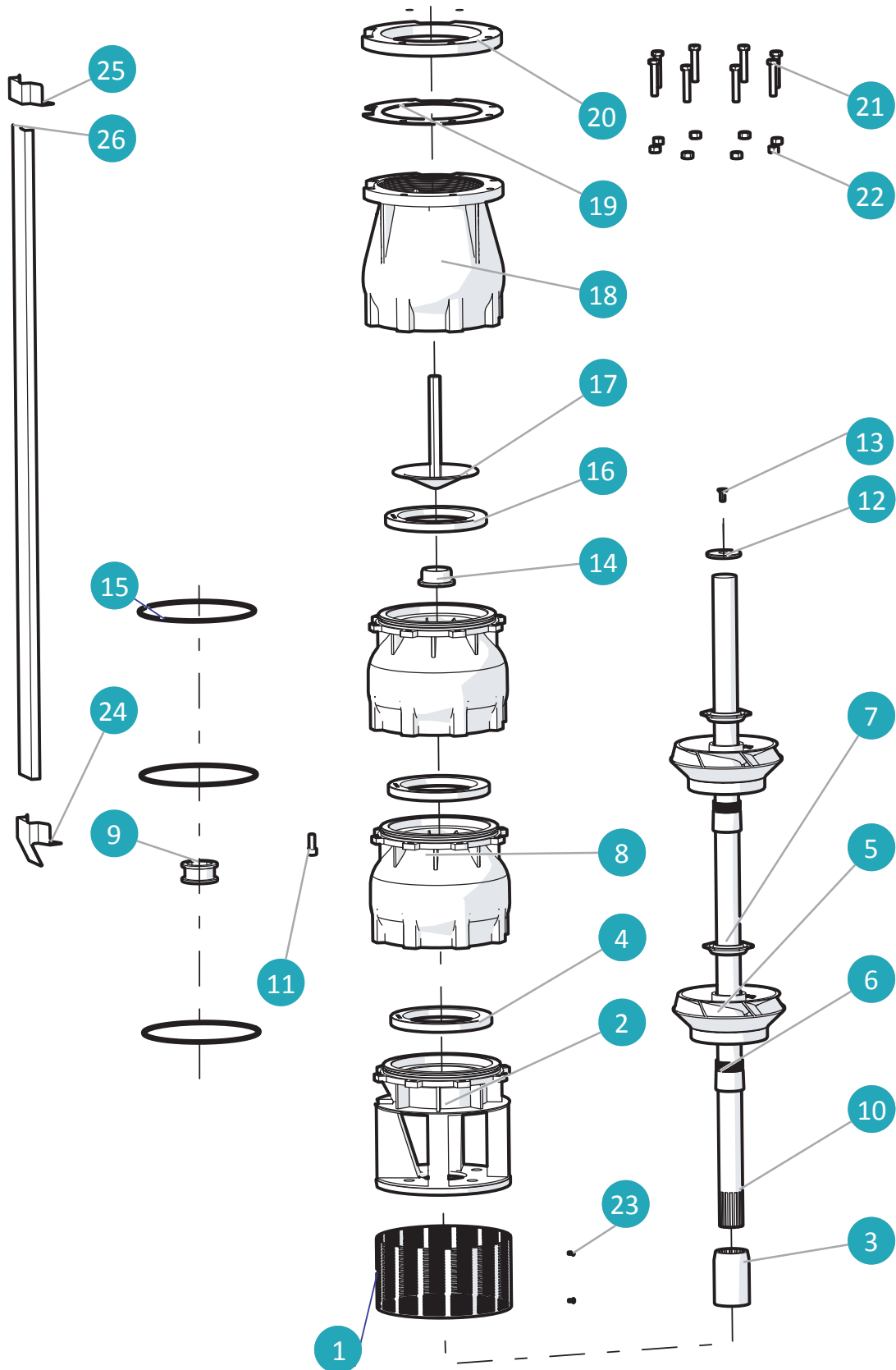
Tolleranza alla sabbia: 50g/m³ / Sand tolerancet 50 g/m³

Compatibilità con acqua potabile DM 174 - Drinking water compatibility according DM 174

Tolleranze secondo UNI ISO 9906 livello 2B - Tolerances according to UNI ISO 9906 grade 2B

10" 10LMS line

ELETTROPOMPE SOMMERSE SEMIASSIALI / SEMI-AXIAL ELECTRIC PUMPS
ELECTROPOMPES SEMI AXIALES / ELECTROBOMBAS SEMI AXIALES



10" 10LMS line

10LMS			
N. CODE	DESCRIZIONE (ITALIANO)	DESCRIPTION (ENGLISH)	MATERIAL
1	SUCCHERUOLA	SUCTION STRAINER	AISI 304
2	GABBIA DI ASPIRAZIONE	SUCTION CAGE	AISI 304
3	GIUNTO	JOINT	AISI 304
4	ANELLO USURA	USURY RING	NBR
5	GIRANTE	IMPELLER	AISI 304
6	CONO	CONE	AISI 304
7	GHIERA	HEXAGONAL RING	AISI 304
8	DIFFUSORE	DIFFUSEUR	AISI 304
9	BRONZINA	BEARING BUSH	NBR
10	ALBERO POMPA	PUMP SHAFT	AISI 304
11	N.8 VITI PER DIFFUSORE	N.8 SCREW FOR DIFFUSEUR	AISI 304
12	DISCO ACCIAIO	RING	AISI 304
13	VITE DISCO ACCIAIO	SCREW FOR DISK	AISI 304
14	CONTROSOSPENSIONE	COUNTERTHRUST	PTFE + 25% CARBON
15	O-RING	O-RING	NBR
16	GUARNIZIONE FARFALLA	GASKET VALVE	NBR
17	FARFALLA	CAP VALVE	AISI 304
18	CORPO VALVOLA	BODY VALVE	AISI 304
19	GUARNIZIONE CONTROFLANGIA	SEAL COUNTERFLANGE	NBR
20	CONTROFLANGIA	COUNTERFLANGE	AISI 304
21	N.8 VITI PER CONTROFLANGIA	N.8 SCREW FOR COUNTERFLANGE	AISI 304
22	N.8 DADI PER CONTROFLANGIA	N.8 NUT FOR COUNTERFLANGE	AISI 304
23	N.2 VITI PER SUCCHERUOLA	N.2 SCREW FOR SUCTION STRAINER	AISI 304
24	STAFFETTA INFERIORE	LOWER FLANGE	AISI 304
25	STAFFETTA SUPERIORE	UPPER FLANGE	AISI 304
26	COPRICAVO	COVER CABLE	AISI 304

N. CODE	DESCRIPTION (FRANCAIS)	DESCRIPTION (ESPAÑOL)	MATERIAL
1	CREPINE	REJILLA	AISI 304
2	CAGE D'ASPIRATION	CUERPO DE ASPIRACION	AISI 304
3	JOINT	ACOPLAMIENTO	AISI 304
4	BAGUE D'USURE	ANILLO DE DESGASTE	NBR
5	ROUE	IMPULSOR	AISI 304
6	CONE	CONO	AISI 304
7	BAGUE	ANILLO HEXAGONAL	AISI 304
8	DIFFUSEUR	DIFUSOR	AISI 304
9	COUSSINET	COJINETE	NBR
10	ABRE POMPE	EJE DE BOMBA	AISI 304
11	N.8 VIS POUR DIFFUSEUR	N.8 TORNILLOS DIFUSOR	AISI 304
12	RING	ANILLO EN ACERO	AISI 304
13	VIS RING	TORNILLO POR ANILLO EN ACERO	AISI 304
14	CONTRESUSPENSION	CONTRA-SUSPENSION	PTFE + 25% CARBON
15	O-RING	ANILLO TORICO	NBR
16	GASKET VALVE	JUNTA DE VALVULA	NBR
17	PLAT	VALVULA	AISI 304
18	CORPS DE VALVE	CUERPO DE IMPULSION	AISI 304
19	JOINT ETANCHEITE CONTREBRIDE	JUNTA CONTRE-BRIDA	NBR
20	CONTREBRIDE	CONTRE-BRIDA	AISI 304
21	N.8 VIS POUR CONTREBRIDE	N. 8 TORNILLOS CONTRE-BRIDA	AISI 304
22	N.8 ECROU POUR CONTREBRIDE	N. 8 TUERCAS CONTRE-BRIDA	AISI 304
23	N.2 VIS POUR CREPINE	N.2 TORNILLOS REJILLA	AISI 304
24	BRIDE INFERIEURE	GRAPA INFERIOR	AISI 304
25	BRIDE SUPERIEURE	GRAPA SUPERIOR	AISI 304
26	PROTECTOR CABLE	PARACABLE	AISI 304

Elettropompe Sommerse 12" Semiassali

12" Borehole Mix-flow Pumps

Bombas para Pozos 12" Semi Axiales

Pompes puor Puits de 12" Semi Axiales

12" 12LMS line

CARATTERISTICHE COSTRUTTIVE / CONSTRUCTION FEATURES CARACTERÍSTICAS CONSTRUCTIVAS / CARACTÉRISTIQUES D'EXÉCUTION

Corpo d'Aspirazione e di Mandata Suction and delivery outlet	AISI 304 Microfuso AISI 304 Micro-casted
Caja de Aspiración y de Impulsión Cage d'aspiration et de refoulement	AISI 304 Microfundido AISI 304 Micro-moulé
Corpo Valvola Valve body	AISI 304 Microfuso AISI 304 Micro-casted
Valvula Plat	AISI 304 Microfundido AISI 304 Micro-moulé
Giranti e diffusori Impellers and diffusers	AISI 304 Microfuso AISI 304 Micro-casted
Rodetes y difusores Turbines et diffuseurs	AISI 304 Microfundido AISI 304 Micro-moulé
Bronzina superiore Upper bushings	gomma NBR NBR rubber
Cojinete superior Coussinet de bague supérieur	goma NBR caoutchouc NBR
Albero corpo pompa Shaft pump side	AISI 304
Eje cuerpo bomba Arbre pompe	
Quantità di sabbia nell'acqua Quantity of sand in the water	max 50 gr/m³
Cantidad de arena en el agua Quantité de sable dans l'eau	
Su richiesta On request	12LMX: AISI 316
Bajo pedido Sur demande	12LMD: Duplex

MOTORE / MOTOR / MOTOR / MOTEUR

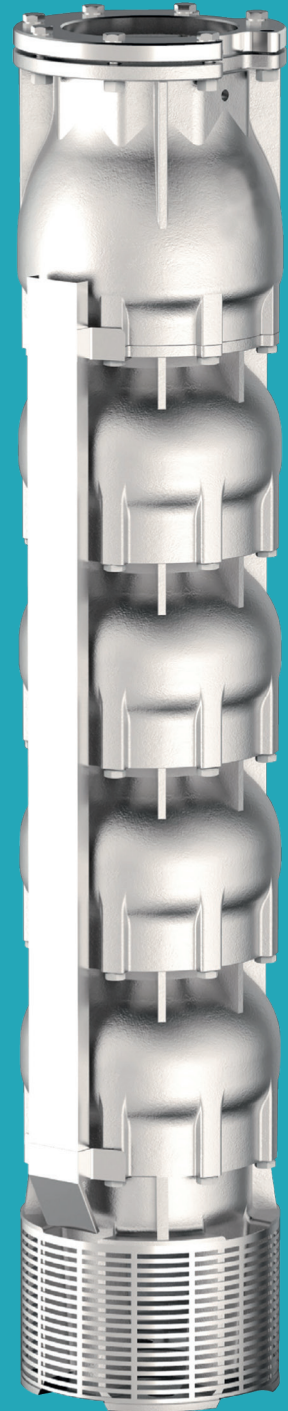
Asincrono 2 poli Asynchronous 2 pole	riavvolgibile in bagno d'acqua rewindable in water bath
Asincrono 2 poli Asincrono 2 polos	bobinabile en baño de agua enroulable en bain d'eau
Classe di isolamento Insulation class	Y (max 30 °C) F (max 55 °C)
Clase de aislamiento Classe d'isolation	
Grado di protezione Protection degree	IP68
Grado de protección protection	
Temperatura del liquido Liquid temperature	max 30 °C (su richiesta max 50 °C) max 30 °C (max 50 °C on request)
Temperatura del liquido Température du liquide	max 30 °C (bajo pedido max 50 °C) max 30 °C (sur demande max 50 °C)

Pompe sommerse centrifughe multistadio per pozzi da 12".
Valvola di ritegno incorporata nella bocca di mandata. Applicazioni civili e agricole sono tra le più comuni.

Submersible multistage centrifugal pumps for 12" wells. Check valve built into the delivery outlet. Most common applications are civil and agricultural.

Bombas sumergibles para pozos de 12". Válvula de retención incorporada en la boca de impulsión. Utilizadas en particular para aplicaciones civiles y agrícolas.

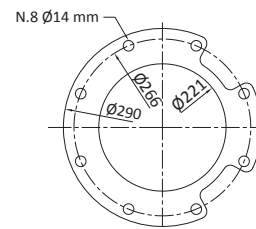
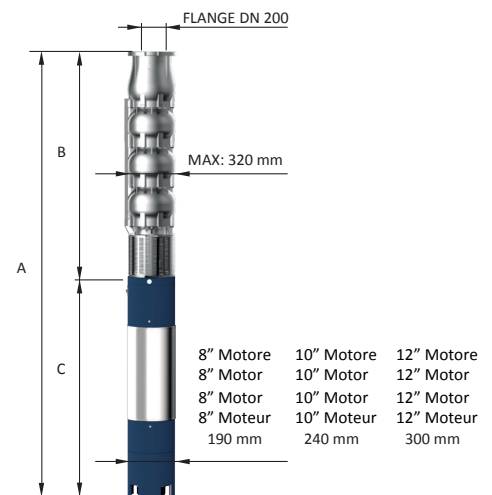
Pompes immergées centrifuges multietagées pour puits de 12". Clapet de retenue incorporé dans l'orifice de refoulement. Les applications civiles et agricoles sont parmi les plus communes.



12" 12LMS 360

Motor 50 Hz - 2900 rpm				Q											
TYPE	Power		400 V	l/min	0	3000	3500	4000	4500	5000	5500	6000	6500	7000	
	(HP)	(kW)			A	0	50	58,33	66,67	75	83,33	91,67	100	108,33	116,67
				m ³ /h	0	180	210	240	270	300	330	360	390	420	
12LMS 360/1 DR 35	50	37	78	H[m]	41	38	37	37	35	33	32	29	-	-	
12LMS 360/1 DR 26	60	44	92		46	45	44	43	42	39	38	36	34	-	-
12LMS 360/1 DR 20	75	55	113,5		49	48	47	47	45	44	42	40	38	34	34
12LMS 360/1 DR 10	75	55	113,5		55	52	52	51	50	48	47	44	42	42	40
12LMS 360/1	90	66	134,5		62	56	55	55	53	52	52	50	47	47	42
12LMS 360/2 DR 35	100	75	149,5		82	76	74	73	70	66	63	57	-	-	-
12LMS 360/2 DR 26	125	92	185		92	89	88	86	84	78	75	72	68	-	-
12LMS 360/2 DR 20	150	110	219		98	95	94	93	90	87	84	80	75	75	68
12LMS 360/2 DR 10	150	110	219		110	104	103	101	99	96	93	88	84	84	80
12LMS 360/2	175	129	254,5		124	112	110	109	106	104	103	100	93	93	84

Motor 50 Hz - 2900 rpm	Dimensions (mm)			Weight (kg)	
TYPE	A	B	C	M	P
12LMS 360/1 DR 35	2000	770	1230	190	80
12LMS 360/1 DR 26	2080	770	1310	200	80
12LMS 360/1 DR 20	2230	770	1460	216	80
12LMS 360/1 DR 10	2230	770	1460	216	80
12LMS 360/1	2380	770	1610	260	80
12LMS 360/2 DR 35	2710	1000	1710	286	105
12LMS 360/2 DR 26	2860	1000	1860	310	105
12LMS 360/2 DR 20	2760	1000	1760	415	105
12LMS 360/2 DR 10	2760	1000	1760	415	105
12LMS 360/2	2910	1000	1910	450	105

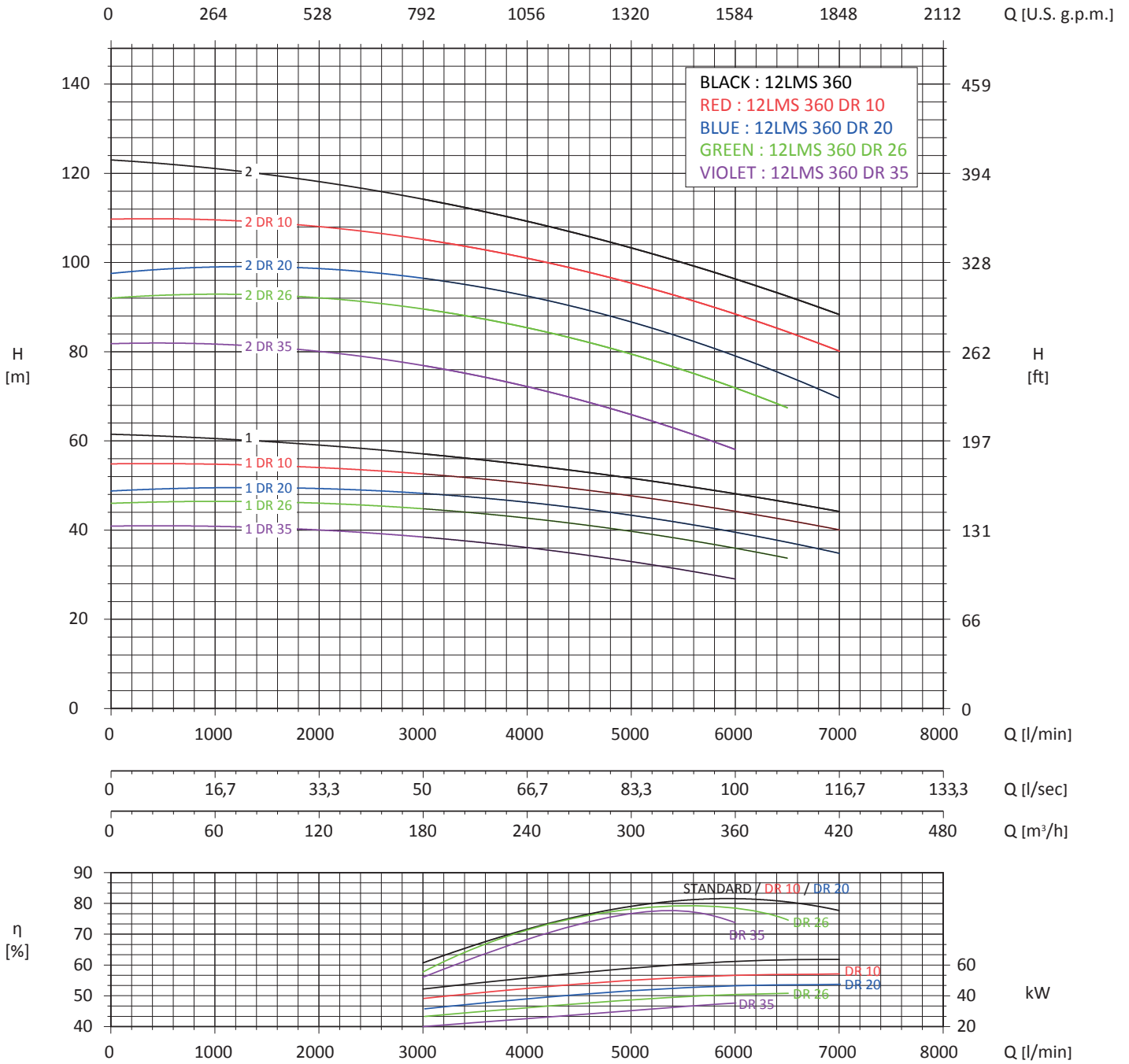


FOR COMMERCIAL TUBE
EXTERNAL DIAMETER: 219,1 mm

MEI ≥ 0,4 (direttiva EU No. 547/2012 - regulation EU N. 547/2012)

Tolleranze secondo UNI ISO 9906 livello 3B - Tolerances according to UNI ISO 9906 grade 3B

12" 12LMS 360



Tolleranza alla sabbia: 50g/m³ / Sand tolerancet 50 g/m³

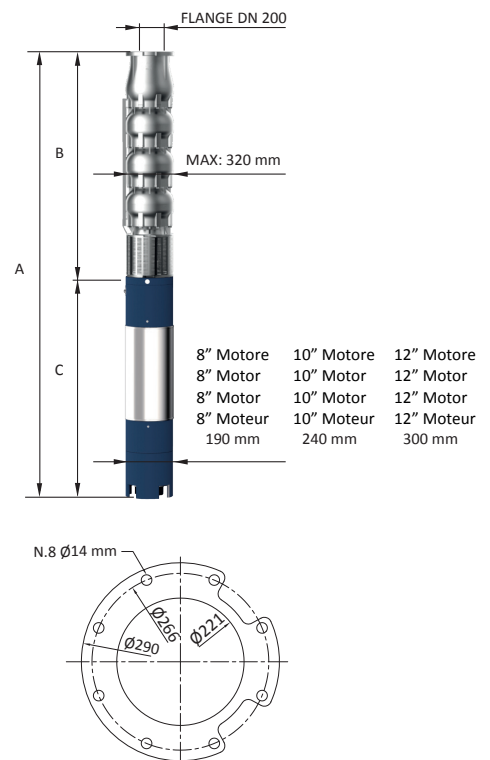
Compatibilità con acqua potabile DM 174 - Drinking water compatibility according DM 174

Tolleranze secondo UNI ISO 9906 livello 2B - Tolerances according to UNI ISO 9906 grade 2B

12" 12LMS 360

Motor 50 Hz - 2900 rpm				Q											
TYPE	Power		400 V	l/min l/sec m³/h	0	3000	3500	4000	4500	5000	5500	6000	6500	7000	
	(HP)	(kW)	A		0	50	58,33	66,67	75	83,33	91,67	100	108,33	116,67	
					0	180	210	240	270	300	330	360	390	420	
12LMS 360/3 DR 35	150	110	219	H[m]	123	114	111	110	105	99	95	86	-	-	
12LMS 360/3 DR 26	175	129	254,5		138	134	132	129	126	117	113	108	102	-	-
12LMS 360/3 DR 20	200	147	290		147	143	141	140	135	131	126	120	113	102	-
12LMS 360/3 DR 10	230	170	326		165	156	155	152	149	144	140	132	126	120	120
12LMS 360/3	300	220	430		186	168	165	164	159	156	155	150	140	140	126
12LMS 360/4 DR 35	200	147	290		164	152	148	146	140	132	126	114	-	-	-
12LMS 360/4 DR 26	250	185	350		184	178	176	172	168	156	150	144	136	-	-
12LMS 360/4 DR 20	300	220	430		196	190	188	186	180	174	168	160	150	136	-
12LMS 360/4 DR 10	300	220	430		220	208	206	202	198	192	186	176	168	168	160
12LMS 360/4	340	250	481		248	224	220	218	212	208	206	200	186	186	168
12LMS 360/5 DR 35	250	185	351		205	190	185	183	175	165	158	143	-	-	-
12LMS 360/5 DR 26	300	220	430		230	223	220	215	210	195	188	180	170	-	-
12LMS 360/5 DR 20	340	250	481		245	238	235	233	225	218	210	200	188	170	170
12LMS 360/5 DR 10	408	300	551		275	260	258	253	248	240	233	220	210	200	200
12LMS 360/5	475	350	676		310	280	275	273	265	260	258	250	233	210	210

Motor 50 Hz - 2900 rpm	Dimensions (mm)			Weight (kg)	
TYPE	A	B	C	M	P
12LMS 360/3 DR 35	2990	1230	1760	415	127
12LMS 360/3 DR 26	3140	1230	1910	450	127
12LMS 360/3 DR 20	2999	1230	1769	413	127
12LMS 360/3 DR 10	-	1230	-	-	127
12LMS 360/3	-	1230	-	-	127
12LMS 360/4 DR 35	-	1460	-	-	150
12LMS 360/4 DR 26	-	1460	-	-	150
12LMS 360/4 DR 20	-	1460	-	-	150
12LMS 360/4 DR 10	-	1460	-	-	150
12LMS 360/4	-	1460	-	-	150
12LMS 360/5 DR 35	-	1690	-	-	175
12LMS 360/5 DR 26	-	1690	-	-	175
12LMS 360/5 DR 20	-	1690	-	-	175
12LMS 360/5 DR 10	-	1690	-	-	175
12LMS 360/5	-	1690	-	-	175

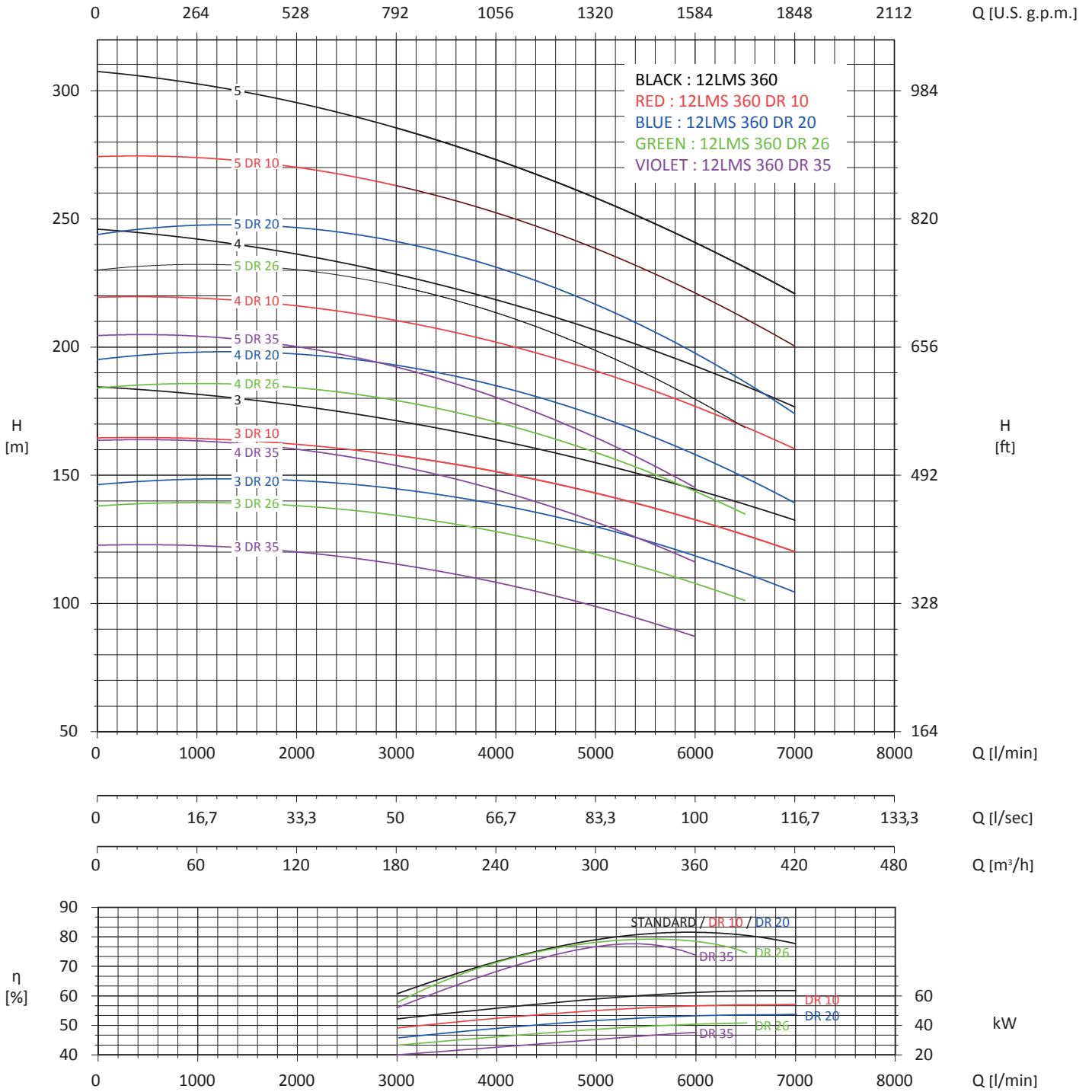


FOR COMMERCIAL TUBE
EXTERNAL DIAMETER: 219,1 mm

MEI ≥ 0,4 (direttiva EU No. 547/2012 - regulation EU N. 547/2012)

Tolleranze secondo UNI ISO 9906 livello 3B - Tolerances according to UNI ISO 9906 grade 3B

12" 12LMS 360



Tolleranza alla sabbia: 50g/m³ / Sand tolerancet 50 g/m³

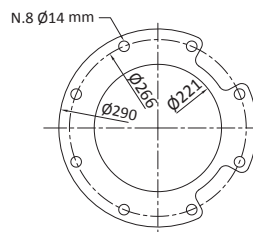
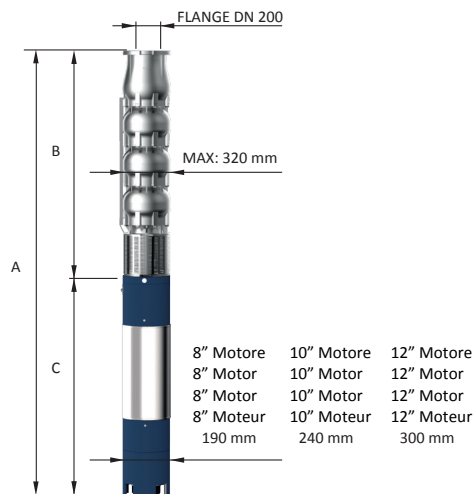
Compatibilità con acqua potabile DM 174 - Drinking water compatibility according DM 174

Tolleranze secondo UNI ISO 9906 livello 2B - Tolerances according to UNI ISO 9906 grade 2B

12" 12LMS 400

Motor 50 Hz - 2900 rpm				Q												
TYPE	Power		400 V	l/min	0	4000	4500	5000	5500	6000	6500	7000	7500	8000	8500	9000
	(HP)	(kW)			0	66,67	75	83,33	91,67	100	108,33	116,67	125	133,33	141,67	150
	A	m³/h	0	240	270	300	330	360	390	420	450	480	510	540		
12LMS 400/1 A DR 30	50	37	78	H[m]	43	39	38	36	34	32	30	27	24	-	-	-
12LMS 400/1 A DR 20	60	44	92		47	44	43	41	39	37	35	33	30	26	22	-
12LMS 400/1 A DR 10	75	55	113,5		53	50	48	46	44	42	40	38	36	32	28	-
12LMS 400/1 A	90	66	134,5		58	54	52	50	48	46	44	42	40	37	31	27
12LMS 400/1	100	75	149,5		62	56	55	54	53	51	50	48	45	43	38	32
12LMS 400/2 A DR 30	100	75	149,5		172	156	150	144	136	128	118	108	96	-	-	-
12LMS 400/2 A DR 20	125	92	185		94	88	86	82	77	73	69	65	59	52	44	-
12LMS 400/2 A DR 10	150	110	219		106	100	96	92	88	84	80	76	71	64	56	-
12LMS 400/2 A	175	129	254,5		116	108	104	100	96	92	88	84	80	73	62	54
12LMS 400/2	200	147	290		124	112	110	108	105	102	99	96	90	86	76	64

Motor 50 Hz - 2900 rpm	Dimensions (mm)			Weight (kg)	
TYPE	A	B	C	M	P
12LMS 400/1 A DR 30	2000	770	1230	190	80
12LMS 400/1 A DR 20	2080	770	1310	200	80
12LMS 400/1 A DR 10	2230	770	1460	216	80
12LMS 400/1 A	2380	770	1610	260	80
12LMS 400/1	2480	770	1710	286	80
12LMS 400/2 A DR 30	2710	1000	1710	286	105
12LMS 400/2 A DR 20	2860	1000	1860	310	105
12LMS 400/2 A DR 10	2760	1000	1760	415	105
12LMS 400/2 A	2910	1000	1910	450	105
12LMS 400/2	3000	1000	2000	480	105

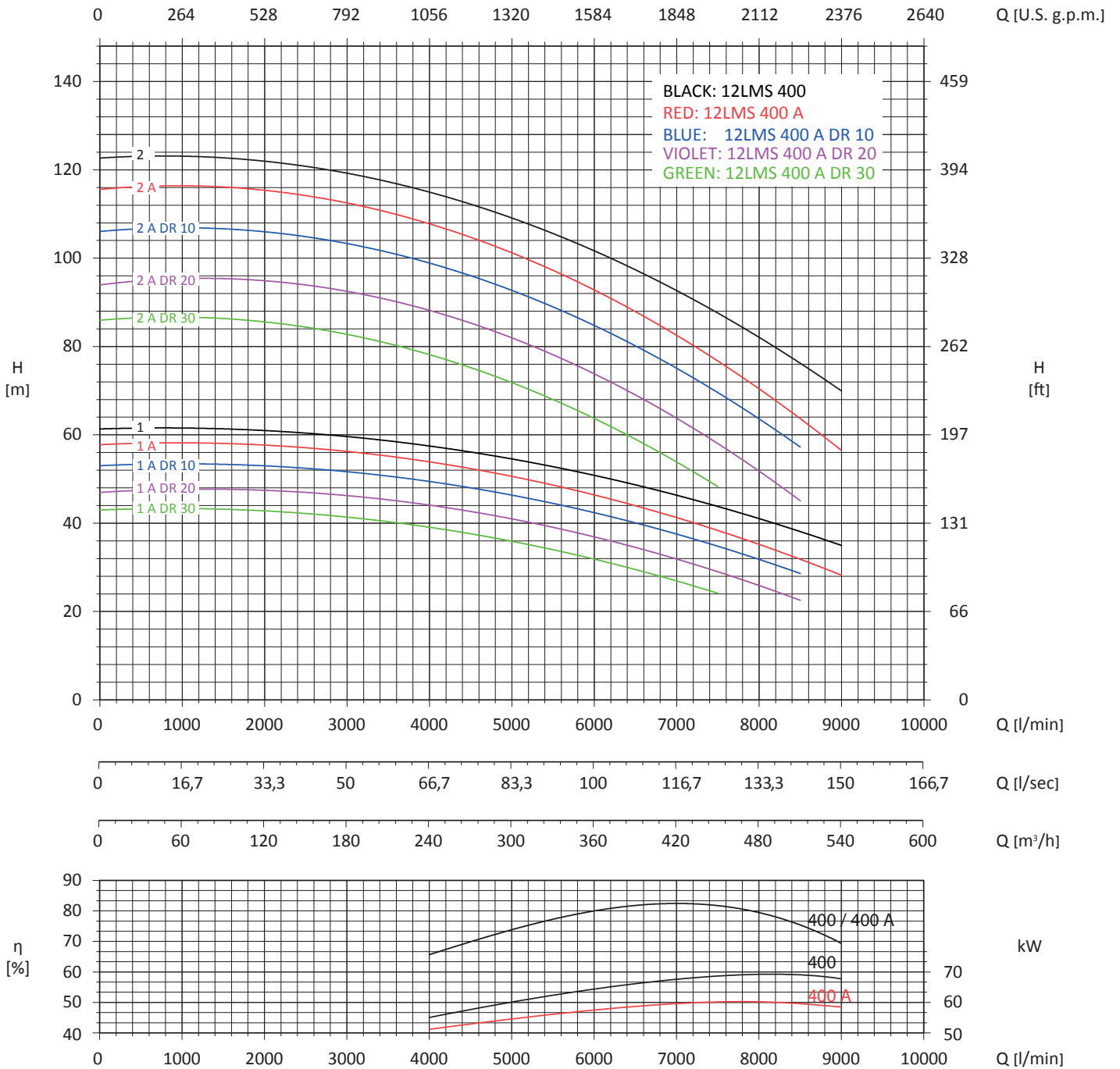


FOR COMMERCIAL TUBE
EXTERNAL DIAMETER: 219,1 mm

MEI ≥ 0,4 (direttiva EU No. 547/2012 - regulation EU N. 547/2012)

Tolleranze secondo UNI ISO 9906 livello 3B - Tolerances according to UNI ISO 9906 grade 3B

12" 12LMS 400



Tolleranza alla sabbia: 50g/m³ / Sand tolerancet 50 g/m³

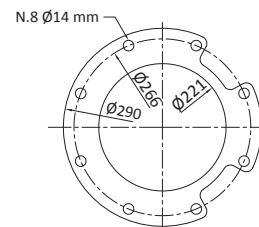
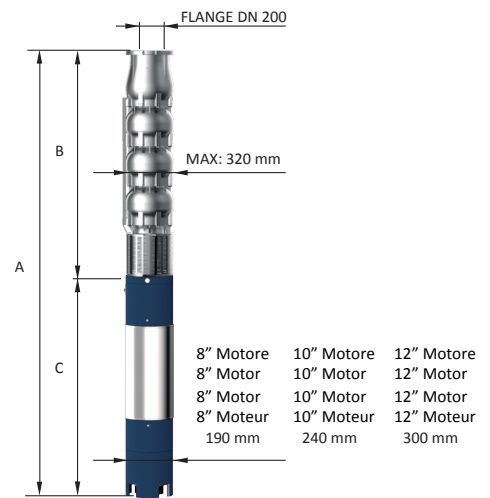
Compatibilità con acqua potabile DM 174 - Drinking water compatibility according DM 174

Tolleranze secondo UNI ISO 9906 livello 2B - Tolerances according to UNI ISO 9906 grade 2B

12" 12LMS 400

Motor 50 Hz - 2900 rpm				Q												
TYPE	Power		400 V	l/min	0	4000	4500	5000	5500	6000	6500	7000	7500	8000	8500	9000
	(HP)	(kW)			A	0	66,67	75	83,33	91,67	100	108,33	116,67	125	133,33	141,67
				m ³ /h	0	240	270	300	330	360	390	420	450	480	510	540
12LMS 400/3 A DR 30	175	129	254,5	H[m]	129	117	113	108	102	96	89	81	72	-	-	-
12LMS 400/3 A DR 20	200	147	290		141	132	129	123	116	110	104	98	89	78	66	-
12LMS 400/3 A DR 10	230	170	326		159	150	144	138	132	126	120	114	107	96	84	-
12LMS 400/3 A	250	185	351		174	162	156	150	144	138	132	126	120	110	93	81
12LMS 400/3	300	220	430		186	168	165	162	158	153	149	144	135	129	114	96
12LMS 400/4 A DR 30	230	170	326		172	156	150	144	136	128	118	108	96	-	-	-
12LMS 400/4 A DR 20	250	185	351		188	176	172	164	154	146	138	130	118	104	88	-
12LMS 400/4 A DR 10	300	220	430		212	200	192	184	176	168	160	152	142	128	112	-
12LMS 400/4 A	340	250	481		232	216	208	200	192	184	176	168	160	146	124	108
12LMS 400/4	408	300	551		248	224	220	216	210	204	198	192	180	172	152	128
12LMS 400/5 A DR 30	300	220	430		215	195	188	180	170	160	148	135	120	-	-	-
12LMS 400/5 A DR 20	340	250	481		235	220	215	205	193	183	173	163	148	130	110	-
12LMS 400/5 A DR 10	408	300	551		265	250	240	230	220	210	200	190	178	160	140	-
12LMS 400/5 A	408	300	551		290	270	260	250	240	230	220	210	200	183	155	135
12LMS 400/5	475	350	676		310	280	275	270	263	255	248	240	225	215	190	160

Motor 50 Hz - 2900 rpm	Dimensions (mm)			Weight (kg)	
TYPE	A	B	C	M	P
12LMS 400/3 A DR 30	3140	1230	1910	450	127
12LMS 400/3 A DR 20	3230	1230	2000	480	127
12LMS 400/3 A DR 10	-	1230	-	-	127
12LMS 400/3 A	-	1230	-	-	127
12LMS 400/3	-	1230	-	-	127
12LMS 400/4 A DR 30	-	1460	-	-	150
12LMS 400/4 A DR 20	-	1460	-	-	150
12LMS 400/4 A DR 10	-	1460	-	-	150
12LMS 400/4 A	-	1460	-	-	150
12LMS 400/4	-	1460	-	-	150
12LMS 400/5 A DR 30	-	1690	-	-	175
12LMS 400/5 A DR 20	-	1690	-	-	175
12LMS 400/5 A DR 10	-	1690	-	-	175
12LMS 400/5 A	-	1690	-	-	175
12LMS 400/5	-	1690	-	-	175

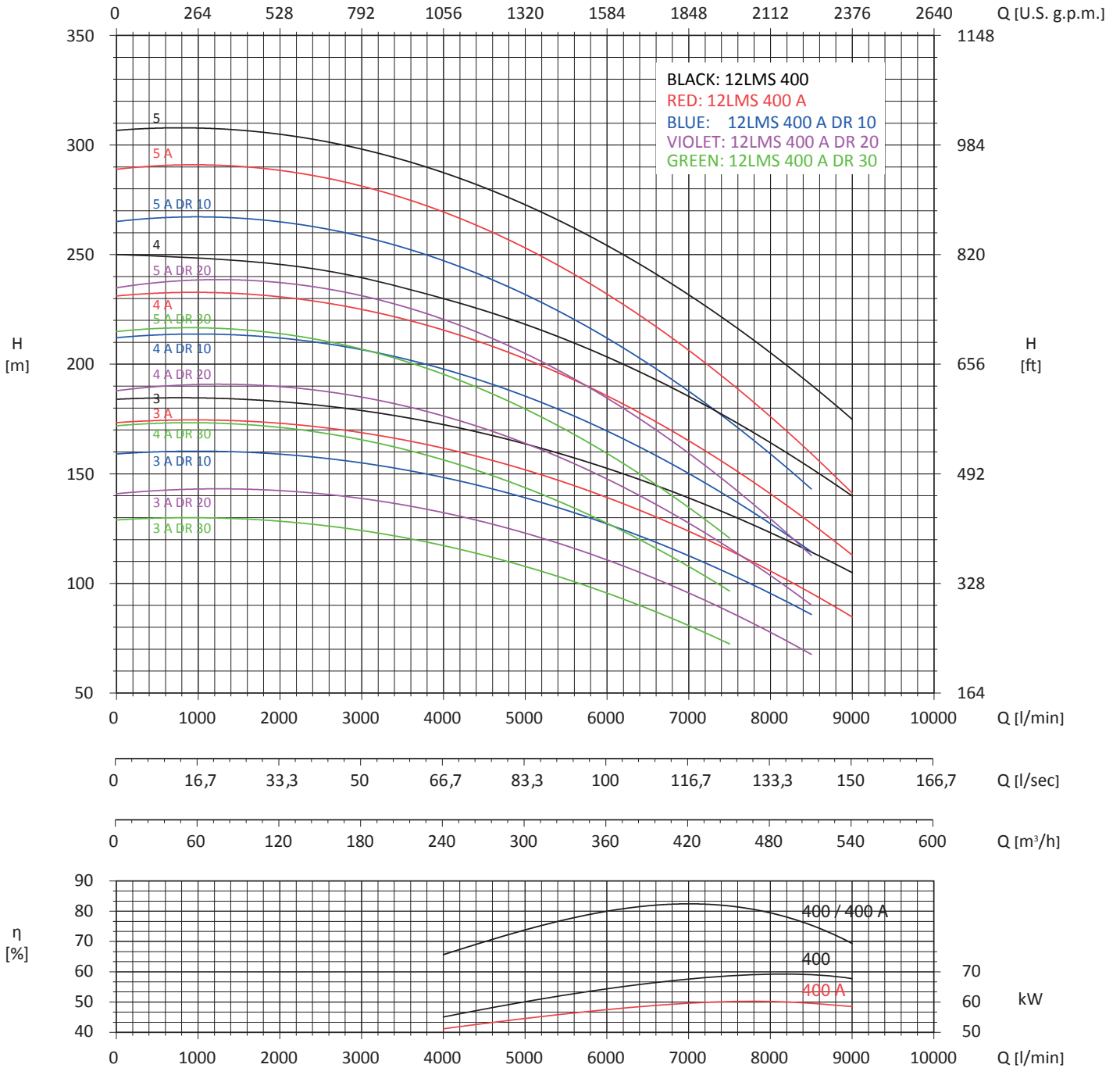


FOR COMMERCIAL TUBE
EXTERNAL DIAMETER: 219,1 mm

MEI ≥ 0,4 (direttiva EU No. 547/2012 - regulation EU N. 547/2012)

Tolleranze secondo UNI ISO 9906 livello 3B - Tolerances according to UNI ISO 9906 grade 3B

12" 12LMS 400



Tolleranza alla sabbia: 50g/m³ / Sand tolerancet 50 g/m³

Compatibilità con acqua potabile DM 174 - Drinking water compatibility according DM 174

Tolleranze secondo UNI ISO 9906 livello 2B - Tolerances according to UNI ISO 9906 grade 2B

**Richiedi il catalogo completo all'Ufficio Commerciale
For the complete catalogue please contact our Sales Dpt.
A su disposición en el Dpto Comercial el catálogo completo
Demandez le catalogue complet au Dpt. Comercial**

VP

Pompe ad asse verticale

Vertical axis pumps

Pompes à axe vertical

Bombas de eje vertical



Pompe ad asse verticale con nuovi modelli e soluzioni appositamente sviluppati per i settori dell'industria quali: impianti antincendio, petrolchimico, impianti in miniera, impianti per centrali elettriche.

LE CARATTERISTICHE PRINCIPALI DELLA LINEA VP

- Portate fino 1600 m³/h.
- Pressioni fino a 400 m.
- Alta efficienza idraulica, fino a 82%
- Cuscinetto reggisplinta (a grasso o ad olio con raffreddamento esterno opzionale) che permette l'uso di motori standard.
- Linee d'asse con giunti filettati o conici per un accoppiamento affidabile e duraturo dell'albero.
- Boccole speciali resistenti all'usura di liquidi abrasivi e a temperature fino a 180°C.
- Gruppo comando predisposto per motore elettrico, rinvio ad angolo, puleggia.
- Albero in acciaio inossidabile AISI 420 per le esecuzioni standard.
- Tutti i modelli della gamma sono disponibili in ghisa, bronzo e nei più svariati acciai inossidabili,

Vertical axis pumps developed for various industries such as firefighting equipment, petrochemical, mining plants, power plants.

MAIN CHARACTERISTICS VP LINE

- Capacity up to 1600 m³/h.
- Pressure up to 400 m.
- High hydraulic efficiency, up to 82%.
- Thrust bearing (grease or oil with optional external cooling) for use of standard engines.
- Axis lines with threaded or tapered joints for reliable and durable connection of the shaft.
- Special bushings resistant to the wear of abrasive liquids and temperatures up to 180°C.
- Control unit for electric motor, gear box, pulley.
- AISI 420 stainless steel shaft for standard versions.
- All the models in the range are available in cast iron, bronze and all kinds of stainless steel, including Duplex.

Bombas de eje vertical con nuevos modelos y soluciones específicamente desarrolladas para los sectores de la industria, como: instalaciones contra incendios, petroquímico, equipos para centrales eléctricas.

LAS PRINCIPALES CARACTERÍSTICAS DE LA LÍNEA

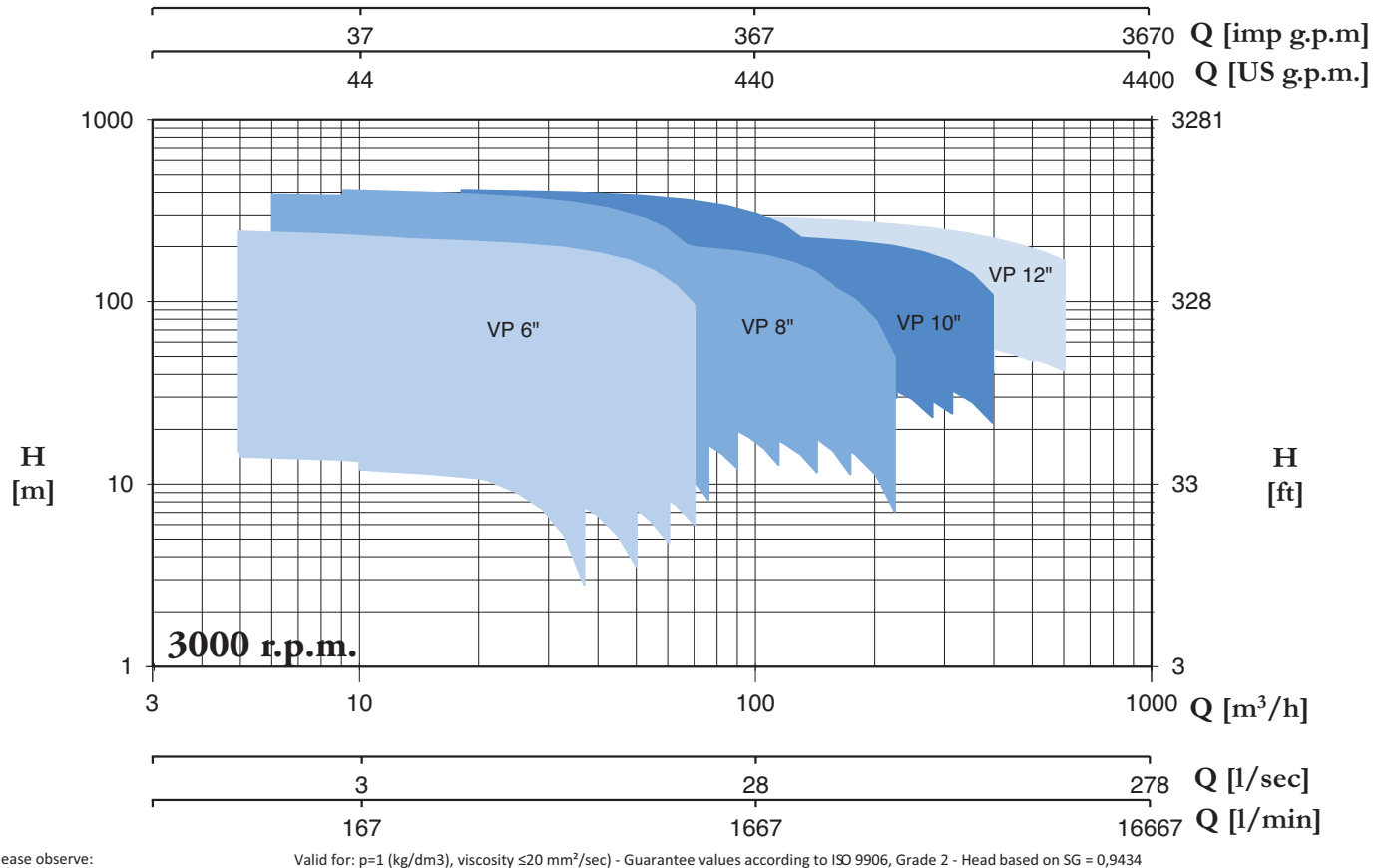
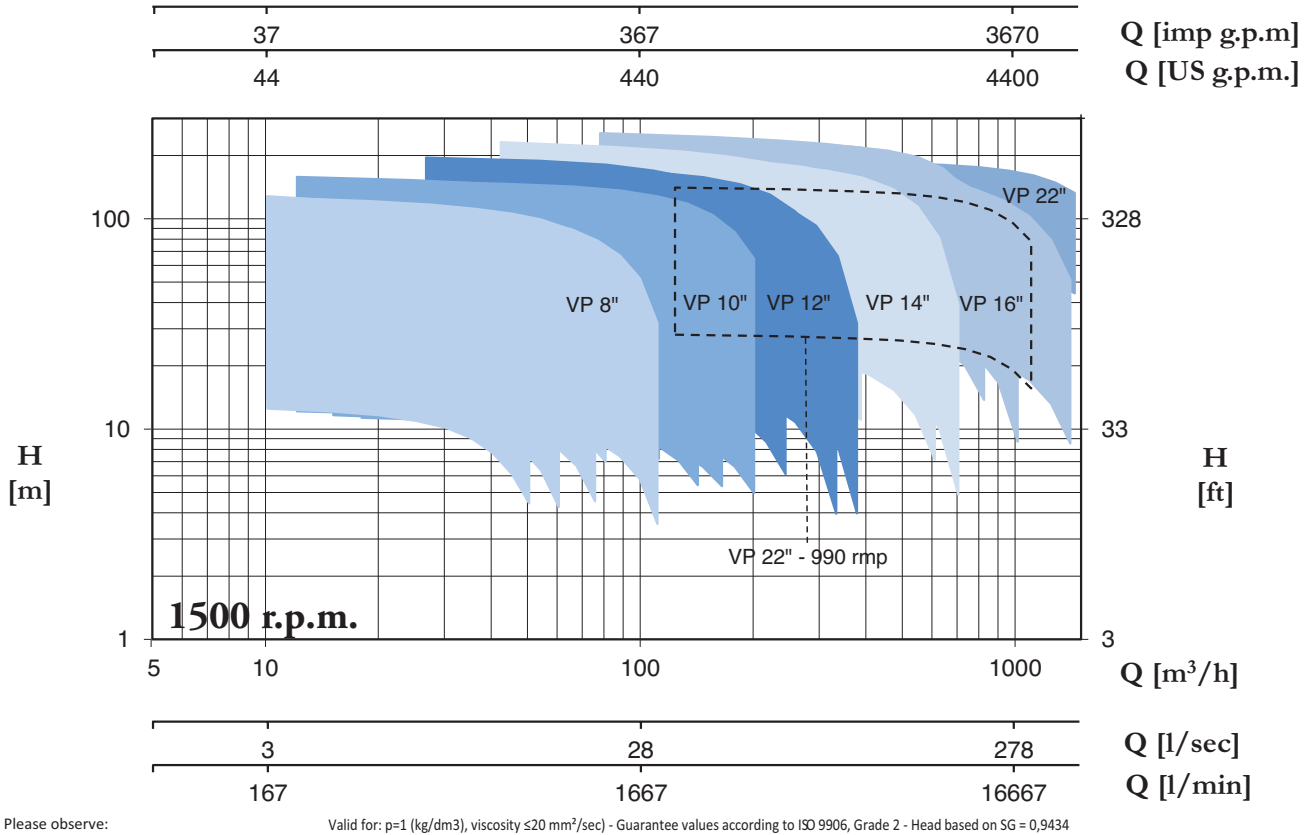
- Caudales de hasta 1600 m³/h.
- Presiones de hasta 400 m.
- Alta eficiencia hidráulica, hasta un 82%
- Cojinete de empuje (con grasa o de aceite con enfriamiento externo opcional) que permite el uso de motores estándar.
- Líneas de eje con juntas fileteadas o cónicas para un empalme fiable y duradero del eje.
- Bujes especiales resistentes al desgaste de líquidos abrasivos y temperaturas hasta 180°C.
- Grupo de mando preparado para motor eléctrico, reenvío de ángulo, polea.
- Eje de acero inoxidable AISI 420 para las ejecuciones estándar.
- Todos los modelos de la gama están disponibles en hierro fundido, bronce y en los más variados aceros inoxidables, incluidos los Duplex.

Pompes à axe vertical avec de nouveaux modèles et solutions expressément développés pour les secteurs de l'industrie, comme: installations anti-incendie, pétrochimique, installations en mine, installations pour centrales électriques.

LES CARACTÉRISTIQUES PRINCIPALES DE LA LIGNE

- Débits jusqu'à 1600 m³/h.
- Pressions jusqu'à 400 m.
- Haut rendement hydraulique, jusqu'à 82%
- Palier de butée (à graisse ou à huile avec refroidissement externe option) qui permet l'utilisation de moteurs standards.
- Lignes d'axe avec des joints filetés ou coniques pour un accouplement fiable et durable de l'arbre.
- Douilles spéciales résistantes à l'usure de liquides abrasifs et à des températures allant jusqu'à 180°C.
- Groupe commande prédisposé pour moteur électrique, renvoi à angle, poulie.
- Arbre en acier inoxydable AISI 420 pour les exécutions standards.
- Tous les modèles de la gamme sont disponibles en fonte, bronze et dans les aciers inoxydables les plus variés, y compris les Duplex.

CAMPO DI PRESTAZIONI - PERFORMANCE RANGES
CHAMP DE PERFORMANCES - CAMPO DE PRESTACIONES





4MPE/6MPE



Motori elettrici sommersi da 4" e 6" riavvolgibili in bagno d'olio atossico; caratterizzati da alta coppia di spunto, compattezza meccanica, affidabilità.

4" and 6" Submersible motor-driven pumps, that can be rewound, in non-toxic oil bath characterised by the high peak torque, mechanical compactness, reliability.

Motores eléctricos sumergibles de 4" y 6" bobinables en baño de aceite atóxico; caracterizados por una elevada capacidad de arranque, solidez mecánica y fiabilidad.

Moteurs électriques immergés à 4" et 6" re-enroulables en bain d'huile atoxique; caractérisés par une haute couple de démarrage, compacité mécanique, fiabilité.

CARATTERISTICHE COSTRUTTIVE / CONSTRUCTION FEATURES CARACTERÍSTICAS CONSTRUCTIVAS / CARACTÉRISTIQUES D'EXÉCUTION

Supporto superiore	ghisa nichelata
Upper support	nickel plated cast iron
Soporte superior	fundido niquelado
Support supérieur	fonte nickelée
Camicia esterna, albero e fondello	acciaio inossidabile
External jacket, shaft and cup	stainless steel
Camisa exterior, eje y soporte inferior	acero inoxidable
Chemise extérieur, arbre et culot	acier inoxydable
Tenuta meccanica	ceramica-grafite
Mechanical seal	ceramic-graphite
Sello mecánico	cerámica-grafito
Garniture mécanique	céramique-graphite
Cuscinetti a sfera	radiali e assiali
Ball bearings	radial and axial
Cojinetes de bolas	radiales y axiales
Roulements à billes	radiaux et axiaux
Numero di avviamenti/ora	
Number of startups/hr	max 30
Número de arranques/hora	
Nombre démarrages/heure	
Spinta assiale	
Axial thrust	1500 N (0,37 - 2,2 kW)
Empuje axial	2500 N (2,2 - 5,5 kW)
Poussée axiale	4400 N (2,2 - 7,5 kW)
Cavo	
Cable	1,75 m (0,37 - 1,5 kW)
Cable	2,5 m (2,2 - 4 kW)
Câble	4 m (5,5 - 7,5 kW)

MOTORE / MOTOR / MOTOR / MOTEUR

Asincrono 2 poli riavvolgibile in bagno d'olio	
Asynchronous 2 pole rewound in oil filled	1~ 220/230V-50Hz
Asíncrono 2 polos bobinable en baño de aceite	3~ 380/415V-50Hz
Asinchrone 2 pôles enroulable en bain d'huile	
Classe di isolamento	
Insulation class	F
Clase de aislamiento	
Classe d'isolation	
Grado di protezione	
Protection degree	IP58
Grado de protección	
Protection	

4MPE														
Type 230V/50Hz	Power		Thrust Load N	I _N A	I _{START} A	EFF% %	COS Φ	T _{START}		H mm	Weight Kg	C μF	CABLE	
	(HP)	(kW)						T _{RATED}	Lenght m				Size mm ²	
4MPE 5	0,5	0,37	1500	3,5	10,2	53	0,94	0,75	325	7	20	1,75	1,5	
4MPE 7	0,75	0,55		4,4	13,6	61	0,94	0,63						
4MPE10	1	0,75		5,9	18,5	63	0,96	0,62						
4MPE15	1,5	1,1		8,1	26	67	0,97	0,62						
4MPE20	2	1,5		10,9	34	65	0,98	0,62						
4MPE30	3	2,2		14,7	48	68	0,96	0,64						
4MPE30H	3	2,2	4400	14,7	48	68	0,96	0,64	520	15,5	80	2,5		

4MPET														
Type 400V/50Hz	Power		Thrust Load N	I _N A	I _{START} A	EFF% %	COS Φ	T _{START}		H mm	Weight Kg	C μF	CABLE	
	(HP)	(kW)						T _{RATED}	Lenght m				Size mm ²	
4MPET 5	0,5	0,37	1500	1,5	5	58	0,72	2,8	325	6,5	1,75	1,5		
4MPET 7	0,75	0,55		1,9	7	62	0,75	3,1						
4MPET 10	1	0,75		2,5	10	67	0,74	3,3						
4MPET 15	1,5	1,1		3,3	14	67	0,74	3,2						
4MPET 20	2	1,5		4,5	17	68	0,72	3,4						
4MPET 30	3	2,2		6,1	24	78	0,76	3,1						
4MPET 30H	3	2,2	4400	6,1	24	74	0,76	2,8	470	14,2	2,5	1,5		
4MPET 40	4	3	2500	7,8	30	78	0,8	2,8	418	12,8				
4MPET 42	4	3	5000	7,8	30	78	0,8	3,5	418	13,1				
4MPET 42H	4	3	4400	8	34	75	0,78	3	550	19				
4MPET 55	5,5	4	2500	9,8	45	78	0,82	3	468	15,3				
4MPET 57	5,5	4	5000	9,8	45	78	0,82	3,5	468	15,6				
4MPET 57H	5,5	4	4400	10,2	47	75	0,78	3,5	580	20,5	3	18,6		
4MPET 75	7,5	5,5	2500	13,7	55	78	0,83	3	538	18,9				
4MPET 77	7,5	5,5	5000	13,7	55	78	0,83	3	538	18,9	4	2		
4MPET 77H	7,5	5,5	4400	14,2	58	70	0,79	3,5	650	22,4				
4MPET 100	10	7,5	4400	19,5	72	76	0,78	3,2	810	27				

TYPE	P2		PROTECTION		CONTROL PANEL	
	(HP)	(kW)	1~	3~	1~	3~
4MPE 5	0,5	0,37	PML 5/20-4	PT 7/1,3-2,1	QSM 2-18/20	QSMT 10
4MPE 7	0,75	0,55	PML 7/25-6	PT 7/1,3-2,1	QSM 2-18/25	QSMT 10
4MPE 10	1	0,75	PML 10/35-7	PT 10/1,9-3	QSM 2-18/35	QSMT 10
4MPE 15	1,5	1	PML 15/40-10	PT 15-20/2,9-4,5	QSM 2-18/40	QSMT 10
4MPE 20	2	1,5	PML 20/60-13	PT 20/30-40/4,3-6,8	QSM 2-18/60	QSMT 10
4MPE 30	3	2,2	PML 30/80-18	PT 20/30-40/4,3-6,8	QSM 2-18/80	QSMT 10
4MPE 40*	4	3	-	PT 40-50/5,7-9,1	-	QSMT 10
4MPE 55*	5,5	4	-	PT 55-75/8,6-13,5	-	QSMT 10
4MPE 75*	7,5	5,5	-	PT 100/12,5-16,5	-	QSMT 10
4MPE 100*	10	7,5	-	PT 125-150/16-21	-	QSMT 15

*Solo 3~; only 3~; sólo 3~; seule 3~

6MPET												
Type 400V/50Hz	Power		Thrust Load N	I _N A	I _{START} A	EFF% %	COS Φ	H mm	Weight Kg	C μF	CABLE	
	(HP)	(kW)									Lenght m	Size mm ²
6MPET 55	5,5	4	10000	8,8	45	76	0,82	540	32	2,8	4	
6MPET 75	7,5	5,5		12,5	64	78	0,82	570	40			
6MPET 100	10	7,5		16,9	78	77	0,82	600	42			
6MPET 125	12,5	9,2		21,5	95	80	0,81	600	45			
6MPET 150	15	11		23,7	121	83	0,83	700	48			
6MPET 175	17,5	12,8		27,8	145	82	0,84	700	50			
6MPET 200	20	15		30,4	160	82	0,85	760	54			
6MPET 250	25	18,5		38,3	225	82	0,85	830	65			
6MPET 300	30	22		44	250	83	0,86	890	70			
6MPET 400	40	30		62	330	86	0,86	1030	90			
6MPET 500	50	37	20000	72	400	86	0,87	1170	101	8		

TYPE	P2		PROTECTION	CONTROL PANEL	CONTROL PANEL
	(HP)	(kW)	3~	3~	star-delta starting 400/690 V
6MPET 55	5,4	4	PT 55-75/8.6-13.5	QSMT 10	QST 5
6MPET 75	7,5	5,5	PT 100/12.5-16.5	QSMT 10	QST 5 - QST 7
6MPET 100	10	7,5	PT 125-150/16-21	QSMT 15	QST 10
6MPET 125	12,5	9,2	PT 200/22-29	QSMT 15	QST 15
6MPET 150	15	11	PT 200/22-29	QSMT 15	QST 15
6MPET 175	17,5	13	-	QSMT 20	QST 20
6MPET 200	20	15	-	QSMT 20	QST 20
6MPET 250	25	18,5	-	QSMT 30	QST 30
6MPET 300	30	22	-	QSMT 30	QST 30
6MPET 400	40	30	-	QSMT 40	QST 50

4MPEW/6MPEW



Motori elettrici sommersi da 4" e 6" con statore ermeticamente sigillato e impregnato in resina, raffreddato ad acqua (non riavvolgibili).

4" and 6" Submersible motor-driven pumps airtight sealed stator and impregnated with resin, water-cooled (cannot be rewound).

Motores eléctricos sumergibles de 4" y 6" con estator herméticamente sellado e impregnado con resina y refrigerado con agua (no bobinables).

Moteurs électriques immergés à 4" et 6" avec stator scellé hermétiquement et imprégné de résine à refroidissement par eau (non re-enroulables).

CARATTERISTICHE COSTRUTTIVE / CONSTRUCTION FEATURES CARACTERÍSTICAS CONSTRUCTIVAS / CARACTÉRISTIQUES D'EXÉCUTION

Supporto superiore	ghisa
Upper support	cast iron
Soporte superior	fundido
Support supérieur	fonte
Camicia esterna, albero e fondello	acciaio inossidabile
External jacket, shaft and cup	stainless steel
Camisa exterior, eje y soporte inferior	acero inoxidable
Chemise extérieur, arbre et culot	acier inoxydable
Tenuta meccanica	ceramica-grafite
Mechanical seal	ceramic-graphite
Sello mecánico	cerámica-grafito
Garniture mécanique	céramique-graphite
Cuscinetti a sfera	radiali e assiali
Ball bearings	radial and axial
Cojinetes de bolas	radiales y axiales
Roulements à billes	radiaux et axiaux
Numero di avviamenti/ora	
Number of startups/hr	max 20
Número de arranques/hora	
Nombre démarrages/heure	

MOTORE / MOTOR / MOTOR / MOTEUR

Asincrono 2 poli non riavvolgibile in bagno d'acqua	
Asynchronous 2 pole no rewind in water filled	1~ 220/230V-50Hz
Asíncrono 2 polos bobinable en baño de agua	3~ 380/415V-50Hz
Asinchrone 2 pôles enroulable en bain d'eau	
Classe di isolamento	
Insulation class	B (4")
Clase de aislamiento	F (6")
Classe d'isolation	
Grado di protezione	
Protection degree	IP58
Grado de protección	
Protection	

4MPEW														
Type 230V/50Hz	Power		Thrust Load N	I _N A	I _{START} A	EFF% %	COS Φ	T _{START}	H mm	C _{RUN}	C _{START}	Weight Kg	CABLE	
	(HP)	(kW)						T _{RATED}					μF	Lenght m
4MPEW 50	0,5	0,37	1500	3,4	11	58	0,91	0,65	250	16	36-46	6,8	1,75	1,5
4MPEW 75	0,75	0,55		4,4	16,6	62	0,92	0,63	265	20	72-86	8,1		
4MPEW 100	1	0,75		5,9	19,8	65	0,94	0,62	295	30	88-106	10,6		
4MPEW 150	1,5	1,1	3000	7,8	29,5	66	0,94	0,62	340	40	88-106	11,2		
4MPEW 200	2	1,5		10,2	36,4	68	0,95	0,61	375	50	130-156	14		
4MPEW 300	3	2,2		15	52,5	69	0,94	0,55	430	70	189-227	16,4	2,5	

4MPEWT													
Type 400V/50Hz	Power		Thrust Load N	I _N A	I _{START} A	EFF% %	COS Φ	T _{START}	H mm	Weight Kg	CABLE		
	(HP)	(kW)						T _{RATED}			Lenght m	Size mm ²	
4MPEWT 50	0,5	0,37	1500	1,2	5,1	63	0,73	2,1	235	5,8	5,6	1,5	
4MPEWT 75	0,75	0,55		1,7	6,5	64	0,73	2	250	7			
4MPEWT 100	1	0,75		2,2	9,2	67	0,75	1,9	265	8,3			
4MPEWT 150	1,5	1,1	3000	3	14,2	71	0,76	2,3	295	10,9			
4MPEWT 200	2	1,5		4	18,5	72	0,78	2,1	340	11,4			
4MPEWT 300	3	2,2	6500	5,6	26,5	74	0,79	2,4	375	14,2			
4MPEWT 400	4	3		7,5	34,3	76	0,79	2,2	480	18,3			
4MPEWT 550	5,5	4		10,1	44	75	0,77	2,3	555	23,4			
4MPEWT 750	7,5	5,5		13,6	62	76	0,8	2,2	675	29,4			
4MPEWT 1000	10	7,5		18,3	90	75	0,8	2,2	765	33,8			

6MPEWT													
Type 400V/50Hz	Volt V	Power		Thrust Load N	I _N A	EFF% %	COS Φ	T _{START}	H mm	Weight Kg	CABLE		
		(HP)	(kW)					T _{RATED}			Lenght m		
6MPEWT 550	380	5,5	4	7500	9,5	75,14	87,48	2,944	504	36	4		
6MPEWT 550	400				9,1	76,68	85,46						
6MPEWT 550	415				8,9	76,84	83,95						
6MPEWT 750	380	7,5	5,5	7500	12,5	79,05	87,38	2,072	559	41			
6MPEWT 750	400				12	79,06	85,83						
6MPEWT 750	415				11,7	79,69	84,24						
6MPEWT 1000	380	10	7,5	15500	17,8	77,67	85,06	1,459	668	49			
6MPEWT 1000	400				17,6	76,86	82,1						
6MPEWT 1000	415				17,4	77,46	79,22						
6MPEWT 1500	380	15	11	15500	25,6	76,99	87,42	0,984	734	56			
6MPEWT 1500	400				24,6	77,98	84,82						
6MPEWT 1500	415				24,2	78,64	82,03						
6MPEWT 2000	380	20	15	15500	34	77,87	88,54	0,713	819	64			
6MPEWT 2000	400				32,8	78,61	86,35						
6MPEWT 2000	415				32,3	79,12	83,84						
6MPEWT 3000	380	30	22	15500	46	83,1	90,24	0,526	971	83			
6MPEWT 3000	400				44	83,73	88,95						
6MPEWT 3000	415				43	83,77	87,55						

4MPC/6MPC



Motori elettrici sommersi da 4" e 6" riavvolgibili in bagno d'olio atossico; caratterizzati da alta coppia di spunto, compattezza meccanica, affidabilità.

4" and 6" submersible motor-driven pumps, that can be rewound, in non-toxic oil bath characterised by the high peak torque, mechanical compactness, reliability.

Motores eléctricos sumergibles de 4" y 6" bobinables en baño de aceite atóxico; caracterizados por una elevada capacidad de arranque, solidez mecánica y fiabilidad.

Moteurs électriques immergés à 4" et 6" re-enroulables en bain d'huile atoxique; caractérisés par une haute couple de démarrage, compacité mécanique, fiabilité.

CARATTERISTICHE COSTRUTTIVE / CONSTRUCTION FEATURES CARACTERÍSTICAS CONSTRUCTIVAS / CARACTÉRISTIQUES D'EXÉCUTION

Supporto superiore	ghisa e acciaio inox
Upper support	cast iron and stainless steel
Soporte superior	fundido y acero inoxidable
Support supérieur	fonte et acier inoxydable
Camicia esterna, albero e fondello	acciaio inossidabile
External jacket, shaft and cup	stainless steel
Camisa exterior, eje y soporte inferior	acero inoxidable
Chemise extérieur, arbre et culot	acier inoxydable
Tenuta meccanica	ceramica-grafite
Mechanical seal	ceramic-graphite
Sello mecánico	cerámica-grafito
Garniture mécanique	céramique-graphite
Cuscinetti a sfera	assiali
Ball bearings	axial
Cojinetes de bolas	axiales
Roulements à billes	axiaux
Numero di avviamenti/ora	
Number of startups/hr	4": max 30
Número de arranques/hora	6": max 20
Nombre démarrages/heure	
Cavo	1,5 m (0,37 - 2,2 kW)
Cable	4": 2,5 m (3,0 - 5,5 kW)
Cable	3,5 m (7,5 kW)
Câble	6": 4 m

MOTORE / MOTOR / MOTOR / MOTEUR

**Asincrono 2 poli riavvolgibile
in bagno d'olio**

**Asynchronous 2 pole rewind
in oil filled** 1~ 220/230V-50Hz
3~ 380/415V-50Hz

**Asíncrono 2 polos bobinable
en baño de aceite**

**Asinchrone 2 pôles enrrollable
en bain d'huile**

Classe di isolamento

Insulation class F

Clase de aislamiento

Classe d'isolation

Grado di protezione

Protection degree IP68

Grado de protección

Protection

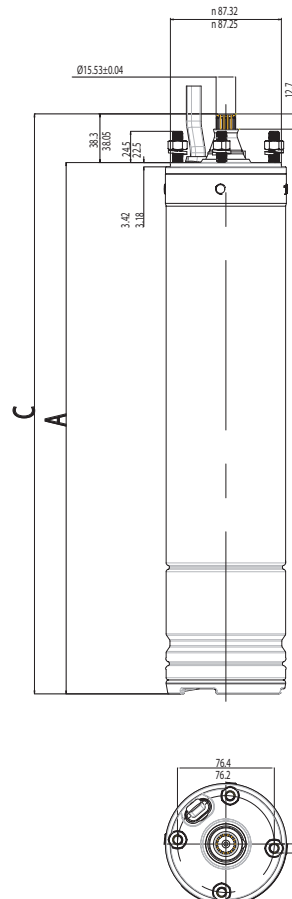
4MPC

Type 220-230V/50Hz	Power		V	I _N A	I _{START} A	R.p.m.	T _s		EFF %	COS Φ	C μF
	(kW)	(HP)					T _N				
4MPC 5	0,37	0,50	220	3,4	11,56	2830	0,94	53	0,95	20	
			230	3,5	11,90	2845	1,05	51	0,91	20	
4MPC 7	0,55	0,75	220	4,5	15,75	2830	0,79	59	0,95	25	
			230	4,7	16,45	2845	0,88	57	0,91	25	
4MPC 10	0,75	1,0	220	5,7	20,52	2830	0,82	63	0,96	35	
			230	5,8	20,30	2845	0,88	61	0,92	35	
4MPC 15	1,1	1,5	220	8,3	27,39	2810	0,68	64	0,95	40	
			230	8,6	27,52	2830	0,75	62	0,90	40	
4MPC 20	1,5	2,0	220	10,5	34,65	2810	0,63	67	0,97	50	
			230	10,7	36,38	2820	0,70	65	0,93	50	
4MPC 30	2,2	3,0	220	14,8	81,40	2810	0,67	71	0,98	80	
			230	14,5	79,75	2830	0,73	70	0,96	80	
4MPC 30H	2,2	3,0	220	14,8	81,40	2810	0,67	71	0,98	80	
			230	14,5	79,75	2830	0,73	70	0,96	80	
4MPC 50	3,7	5,0	220	23,1	97,02	2910	0,91	76	0,97	130+178	
			230	23,9	102,77	2920	1,01	73	0,93	130+178	

4MPCT										
Type 380-400-415V/50Hz	Power		V	I _N A	I _{START} A	R.p.m.	T _s		EFF %	COS φ
	(kW)	(HP)					T _N			
4MPCT 5	0,37	0,50	380	1,35	4,725	2790	1,7		51	0,83
			400	1,35	4,995	2820	1,9		51	0,79
			415	1,35	5,265	2835	2,0		50	0,76
4MPCT 7	0,55	0,75	380	1,85	6,66	2800	1,8		56	0,83
			400	1,85	7,03	2830	2,1		56	0,78
			415	1,90	7,41	2850	2,3		56	0,75
4MPCT 10	0,75	1,0	380	2,20	9,02	2810	2,3		63	0,82
			400	2,20	9,24	2835	2,5		63	0,78
			415	2,25	9,675	2850	2,9		63	0,74
4MPCT 15	1,1	1,5	380	3,00	13,80	2800	2,6		69	0,83
			400	3,00	14,10	2830	2,8		68	0,79
			415	3,00	14,10	2845	3,0		68	0,75
4MPCT 20	1,5	2,0	380	4,00	17,60	2800	2,6		70	0,82
			400	4,10	18,45	2825	2,9		69	0,76
			415	4,30	19,35	2840	3,1		69	0,71
4MPCT 30	2,2	3,0	380	5,50	22,05	2800	2,4		74	0,83
			400	5,60	28,00	2825	2,8		74	0,78
			415	5,70	29,07	2840	3,0		73	0,73
4MPCT 30H	2,2	3,0	380	5,50	22,05	2800	2,4		74	0,83
			400	5,60	28,00	2825	2,8		74	0,78
			415	5,70	29,07	2840	3,0		73	0,73
4MPCT 40	3,0	4,0	380	7,40	33,30	2780	2,5		75	0,83
			400	7,50	34,50	2810	2,7		74	0,78
			415	7,90	37,92	2825	3,0		73	0,72
4MPCT 40H	3,0	4,0	380	7,40	33,30	2780	2,5		75	0,83
			400	7,50	34,50	2810	2,7		74	0,78
			415	7,90	37,92	2825	3,0		73	0,72
4MPCT 55	4,0	5,5	380	9,60	48,96	2800	2,8		79	0,82
			400	9,80	49,98	2820	3,1		78	0,77
			415	10,3	52,53	2835	3,4		77	0,71
4MPCT 55H	4,0	5,5	380	9,60	48,96	2800	2,8		79	0,82
			400	9,80	49,98	2820	3,1		78	0,77
			415	10,3	52,53	2835	3,4		77	0,71
4MPCT 75	5,5	7,5	380	12,6	65,52	2825	2,5		80	0,86
			400	12,5	67,50	2845	2,7		80	0,82
			415	12,8	69,12	2860	2,9		79	0,78
4MPCT 75H	5,5	7,5	380	12,6	65,52	2825	2,5		80	0,86
			400	12,5	67,50	2845	2,7		80	0,82
			415	12,8	69,12	2860	2,9		79	0,78
4MPCT 100H	7,5	10,0	380	16,9	86,19	2810	2,4		80	0,87
			400	16,9	89,57	2835	2,6		80	0,83
			415	17,3	91,69	2850	2,7		79	0,77

4MPC 1~ Dimensions						
Type	Axial Trust N/Kg	kW	Tot. A (mm)	Tot. C (mm)	Kg	Oil (Kg)
4MPC 5	1500/150	0,37	364	402	8,1	0,71
4MPC 7	1500/150	0,55	389	427	9,2	0,72
4MPC 10	1500/150	0,75	411	449	10,3	0,76
4MPC 15	2500/250	1,10	434	472	11,4	0,79
4MPC 20	2500/250	1,50	467	505	12,8	0,76
4MPC 30	2500/250	2,20	565	603	17,4	0,86
4MPC 30H	4500/450	2,20	565	603	17,4	0,84
4MPC 50	2500/250	3,70	680	718	24,1	0,86

4MPCT 3~ Dimensions						
Type	Axial Trust N/Kg	kW	Tot. A (mm)	Tot. C (mm)	Kg	Oil (Kg)
4MPCT 5	1500/150	0,37	350	388	7,4	0,70
4MPCT 7	1500/150	0,55	364	402	8,0	0,71
4MPCT 10	2500/250	0,75	384	422	8,8	0,72
4MPCT 15	2500/250	1,10	411	449	10,6	0,70
4MPCT 20	2500/250	1,50	428	466	10,8	0,74
4MPCT 30	2500/250	2,20	467	505	12,5	0,78
4MPCT 30H	4500/450	2,20	467	505	12,5	0,78
4MPCT 40	2500/250	3,00	522	560	15,0	0,80
4MPCT 40H	4500/450	3,00	522	560	15,0	0,80
4MPCT 55	2500/250	4,00	587	625	18,3	0,82
4MPCT 55H	4500/450	4,00	587	625	18,3	0,82
4MPCT 75	2500/250	5,5	687	725	24,3	0,86
4MPCT 75H	4500/450	5,5	687	725	24,3	0,86
4MPCT 100H	4500/450	7,5	768	806	28,3	1,09



4MPC/6MPC

6MPCT

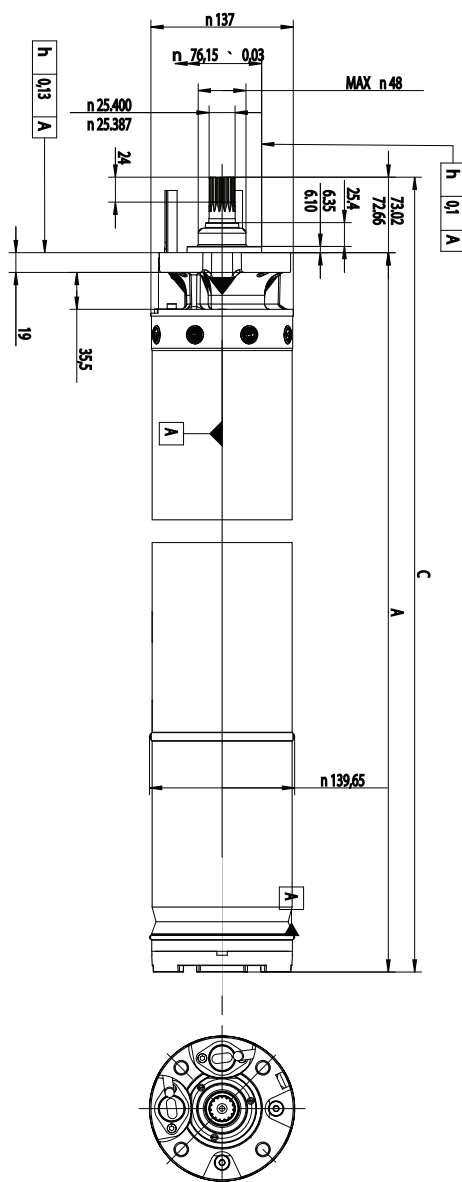
Type 380-400-415V/50Hz	Power		V	I _N A	I _{START} A	R.p.m.	T _N Nm	T _s /T _N	EFF. %	COS φ
	(kW)	(HP)								
6MPCT 55	4,0	5,5	380	9,6	37,5	2815	13,6	1,44	76	0,85
			400	9,5	38,0	2820	13,5	1,62	76	0,81
			415	9,6	38,5	2835	13,4	1,78	76	0,77
6MPCT 75	5,5	7,5	380	12,9	50,3	2800	18,7	1,43	79	0,84
			400	13,0	52,0	2830	18,5	1,58	79	0,79
			415	13,2	54,1	2850	18,4	1,75	79	0,75
6MPCT 100	7,5	10	380	17,1	63,3	2810	25,6	1,29	79	0,86
			400	16,8	67,2	2835	25,3	1,46	79	0,82
			415	17,1	73,5	2850	25,2	1,54	79	0,78
6MPCT 125	9,2	12,5	380	20,8	81,1	2800	31,3	1,41	81	0,84
			400	20,9	85,7	2830	31,0	1,59	81	0,80
			415	21,5	88,1	2845	30,9	1,73	81	0,75
6MPCT 150	11	15	380	24,5	129,9	2800	36,6	1,97	85	0,81
			400	25,3	136,6	2825	36,4	2,22	85	0,75
			415	26,6	143,6	2840	36,3	2,41	84	0,70
6MPCT 200	15	20	380	33,0	168,3	2800	50,2	2,50	84	0,84
			400	33,4	183,7	2825	49,9	2,74	84	0,79
			415	34,7	190,8	2840	49,7	2,97	84	0,73
6MPCT 250	18,5	25	380	40,1	180,4	2800	62,3	2,10	85	0,84
			400	40,7	187,2	2825	61,9	2,35	85	0,79
			415	42,1	193,7	2840	61,5	2,57	85	0,73
6MPCT 300	22	30	380	50,3	286,7	2780	73,1	2,25	86	0,79
			400	53,3	293,1	2810	72,7	2,52	85	0,71
			415	57,6	311,0	2825	72,5	2,73	84	0,64
6MPCT 400	30	40	380	63,2	297,0	2780	101,5	1,58	83	0,88
			400	61,9	309,5	2810	100,9	1,76	84	0,85
			415	62,2	317,2	2825	100,3	1,91	84	0,81

6MPCT 3~ Dimensions

Type	kW	HP	A (mm)	C (mm)	Kg	Oil (Kg)
6MPCT 55	4,0	5,5	633	706	34	2,50
6MPCT 75	5,5	7,5	667	740	36	2,95
6MPCT 100	7,5	10	698	771	39	3,15
6MPCT 125	9,2	12,5	731	804	42	3,25
6MPCT 150	11	15	826	899	50	3,30
6MPCT 200	15	20	894	967	57	3,50
6MPCT 250	18,5	25	959	1032	65	3,60
6MPCT 300	22	30	1116	1189	78	3,80
6MPCT 400	30	40	1243	1316	91	4,10

Cables

Type 400V/50Hz	DOL	Δ
4 x 4 mm ²	4 - 18,5 kW	4 - 30 kW
3 x 8 mm ² + 8 mm ²	22 - 30 kW	-



6R/8R/10R

CARATTERISTICHE COSTRUTTIVE / CONSTRUCTION FEATURES
CARACTERÍSTICAS CONSTRUCTIVAS / CARACTÉRISTIQUES D'EXÉCUTION

Supporto superiore / inferiore Camisia esterna	
Upper / bottom support External jacket	G25 (6R / 8R / 10R) AISI 304 (6RS / 8RS / 10RS)
Soporte superior / inferior Camisa exterior	AISI 316 (6RX / 8RX / 10RX) DUPLEX (6RD / 8RD / 10RD)
Support supérieur / inférieur hemise extérieur	
Tenuta meccanica Mechanical seal	tenuta a labbro (a richiesta tenuta meccanica) lip seal (mechanical seal on request)
Sello mecánico	doble sello (bajo pedido sello mecánico)
Garniture mécanique	joint d'étanchéité à lèvres (sur demande garniture mécanique)
Cuscinetti Bearings	radiali e assiali, lubrificati ad acqua radial and axial, water lubricated
Cojinetes	radiales y axiales, lubricado con agua
Roulements	radial et axial, lubrifié avec de l'eau
MOTORE / MOTOR / MOTOR / MOTEUR	
Asincrono 2 poli riavvolgibile in bagno d'acqua	
Asynchronous 2 pole rewind in water filled	3~ 3x400V ± 10% - 50Hz
Asincrono 2 polos bobinabile en baño de agua	3~ 3x400/690V ± 10% -50Hz
Asinchrone 2 pôles enroulable en bain d'eau	
Flusso di raffreddamento Cooling flow	
Flux de refroidissement Flujo de refrigeracion	min 1 m/s
Classe di isolamento Insulation class	
Clase de aislamiento Classe d'isolation	Y
Isolamento Insulation	PPC (a richiesta doppio isolamento e PE2 + PA) PPC (double insulation and PE2 + PA on request)
Aislamiento Isolation	PPC (bajo pedido doble aislamiento y PE2 + PA) PPC (sur demande double isolation et PE2 + PA)
Grado di protezione Protection degree	
Grado de protección Protection	IP68



Motori sommersi riavvolgibili in bagno acqua 6", 8" e 10". Potenze da 4 kW fino a 150 kW. Disponibile con tenuta meccanica. Avvolgimento standard in PPC, disponibile versione in PE2+PA per temperature fino a 55°C. Versione in acciaio inossidabile AISI 304, AISI 316, DUPLEX disponibile.

6", 8", 10" submersible motors rewindable in water bath. Power from 4 kW up to 150 kW. Available with mechanical seal. Standard PPC winding, PE2+PA winding available for temperatures up to 55°C. AISI 304, AISI 316, DUPLEX version available.

Motores sumergidos rebobinables en baño de agua de 6", 8", 10". Potencia de 4 kW a 150 kW. Disponible con sello mecánico. Bobinado en PPC, disponible con bobinado en PE2+PA para temperaturas hasta 55°C. Version en acero inoxidable AISI 304, AISI 316, DUPLEX disponibles.

Moteurs immergés rebobinables à bain d'eau 6", 8", 10". Puissance de 4 kW jusqu'à 150 kW. Disponible avec joint mécanique. Bobinage standard en PPC, bobinage en PE2+PA pour température jusqu'à 55°C. Version en acier inoxydable AISI 304, AISI 316, DUPLEX disponible.

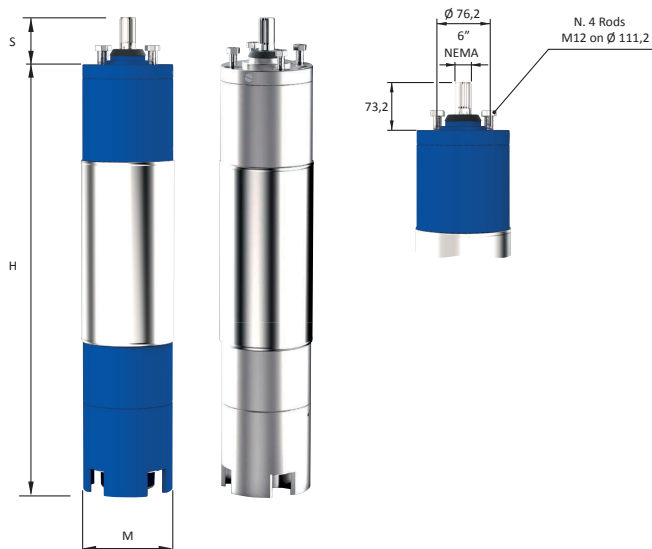
6R - 6RS - 6RX - 6RD

ø	Type	Rated power		in		η%			cos φ			Starting				Axial load KN	Max water temperature °C	Start hour max N°
		(HP)	(kW)	Rated current		Efficiency in %			Power factor			Direct		Star-delta	Statoric			
				230 V +/- 5%	400 V +/- 5%	4/4	3/4	2/4	4/4	3/4	2/4	Cs Cn	Is In	Is In	Is In			
6"	6R5	5,5	4	17	10	79	80	75	80	76	65	1,6	5,4	1,8	3,2	25	30	12
	6R7	7,5	5,5	21,5	12,5	80	81	76	81,5	76,5	65,5	1,6	5,6	1,9	3,4			
	6R10	10	7,5	29,5	17	81	82	77	81,5	77	66	1,8	5,7	1,9	3,4			
	6R12	12,5	9,2	36	21	82	82,5	78	82	77	66	1,8	5,7	1,9	3,4			
	6R15	15	11	42,5	24,5	83	83,5	79	82	77	66	1,9	5,9	2	3,5			
	6R17	17,5	13	49	28	84	84,5	80	82,5	78	67	1,9	6	2	3,6			
	6R20	20	15	55,5	32	84	85	80,5	83	78	67	1,8	5,9	2	3,5			
	6R25	25	18,5	69	40	84	84,5	80	83,5	78	68	1,7	5,6	1,9	3,4			
	6R30	30	22	82	47,5	85	85,5	81	83,5	78,5	68	1,7	5,9	2	3,5			
	6R35	35	26	95	55	85	86	81	84	79	68	1,7	5,7	1,9	3,4			
	6R40	40	30	108	62,5	85,5	86,5	82	85	79	68	1,7	5,6	1,9	3,4			
6R50	50	37	135	78	85	86	81	85	79	68	1,6	5,6	1,9	3,4				

Service factor: 50Hz=1 - Direction of rotation (view from shaft projection side: anti-clockwise)
Cs = Starting torque - Cn = Nominal couple - Is = Starting current - In = Nominal current

6R - 6RS - 6RX - 6RD

Motor 50Hz - 2900 rpm					Cables				Standard Cable length m	
Type	Power		V 230	V 400	DN	Cross section mm ²				
	(kW)	(HP)	A	A		Starting				
						Direct		Star Delta		
		230 V +/- 5%	400 V +/- 5%	230/240 V	400/690 V					
6R5	4	5,5	17	10	6"	4x4	4x2,5	2x(4x4)	2x(4x2,5)	3
6R7	5,5	7,5	21,5	12,5		4x4	4x2,5	2x(4x4)	2x(4x2,5)	
6R10	7,5	10	29,5	17		4x6	4x4	2x(4x6)	2x(4x4)	
6R12	9,2	12,5	36	21		4x6	4x4	2x(4x6)	2x(4x4)	
6R15	11	15	42,5	24,5		4x6	4x4	2x(4x6)	2x(4x4)	
6R17	13	17,5	49	28		4x10	4x6	2x(4x10)	2x(4x6)	
6R20	15	20	55,5	32		4x10	4x6	2x(4x10)	2x(4x6)	
6R25	18,5	25	69	40		4x16	4x10	2x(4x16)	2x(4x10)	
6R30	22	30	82	47,5		4x16	4x10	2x(4x16)	2x(4x10)	
6R35	26	35	95	55		4x16	4x10	2x(4x16)	2x(4x10)	
6R40	30	40	108	62,5		2x(4x16)	4x16	2x(4x16)	2x(4x16)	
6R50	37	50	135	78	2x(4x16)	4x16	2x(4x16)	2x(4x16)		



6R - 6RS - 6RX - 6RD

Type	Overall dimensions and weights			
	H mm	S mm	M mm	Kg
6R5	646	73,2	145	40
6R7	671			45
6R10	701			55
6R12	751			60
6R15	811			65
6R17	841			70
6R20	931			75
6R25	991			83
6R30	1071			92
6R35	1181			100
6R40	1251			108
6R50	1341	118		

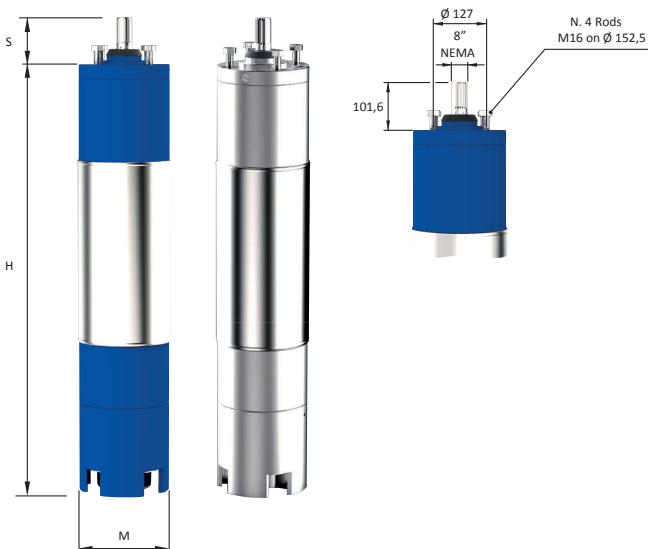
8R - 8RS - 8RX - 8RD

ø	Type	Rated power		in		η%			cos φ			Starting				Axial load KN	Max water temperature °C	Start hour max N°
		(HP)	(kW)	Rated current		Efficiency in %			Power factor			Direct		Star-delta	Statoric			
				230 V +/- 5%	400 V +/- 5%	4/4	3/4	2/4	4/4	3/4	2/4	Cs Cn	Is In	Is In	Is In			
8"	8R50	50	37	135	78	84	85	83	86,5	83,5	76	2,05	6,4	2,1	3,8	45	30	10
	8R60	60	44	159	92	84	85	83	87	84	77	1,95	5,7	2	3,7			
	8R75	75	55	196,5	113,5	84,5	85,5	83,5	87,5	85	77,5	1,95	5,8	2	3,7			
	8R90	90	66	233	134,5	85	85,5	83,5	88	85	78	1,85	5,8	2	3,6		30	8
	8R100	100	75	259	149,5	85	86	83	88	85	78	1,8	5,7	1,9	3,5			
	8R125	125	92	319,5	185	85	86	83	88	85	78	1,8	5,7	1,9	3,5			

Service factor: 50Hz=1 - Direction of rotation (view from shaft projection side: anti-clockwise)
Cs = Starting torque - Cn = Nominal couple - Is = Starting current - In = Nominal current

8R - 8RS - 8RX - 8RD

Motor 50Hz - 2900 rpm					Cables				Standard Cable length m	
Type	Power		V 230	V 400	DN	Cross section mm ²				
	(kW)	(HP)	A	A		Starting				
						Direct		Star Delta		
					230 V +/- 5%	400 V +/- 5%	230/240 V	400/690 V		
8R50	37	50	135	78	8"	4x25	4x16	2x(4x25)	2x(4x16)	3
8R60	44	60	159	92		4x25	4x16	2x(4x25)	2x(4x16)	
8R75	55	75	196,5	113,5		4x25	4x25	2x(4x25)	2x(4x25)	
8R90	66	90	233	134,5		4x25	4x25	2x(4x25)	2x(4x25)	
8R100	75	100	259	149,5		4x25	4x25	2x(4x25)	2x(4x25)	
8R125	92	125	319,5	185		4x25	4x35	2x(4x25)	2x(4x35)	



8R - 8RS - 8RX - 8RD

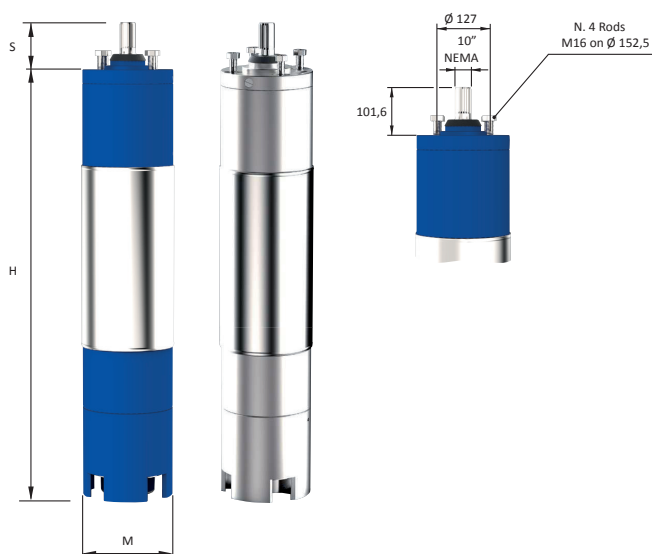
Type	Overall dimensions and weights			
	H mm	S mm	M mm	Kg
8R50	1230	101,6	194	190
8R60	1310			200
8R75	1460			216
8R90	1610			260
8R100	1710			286
8R125	1860			310

10R - 10RS - 10RX - 10RD

ø	Type	Rated power		in		η%			cos φ			Starting				Axial load KN	Max water temperature °C	Start hour max N°
		(HP)	(kW)	Rated current		Efficiency in %			Power factor			Direct		Star-delta	Statoric			
				230 V +/- 5%	400 V +/- 5%	4/4	3/4	2/4	4/4	3/4	2/4	Cs Cn	Is In	Is In	Is In			
10"	10R100	100	75	259	149,5	85	86	83	88	85	78	1,8	6,4	1,9	3,4	45	30	6
	10R125	125	92	319,5	185	86	85,5	83	88	85	78	1,7	6,3	1,9	3,4			
	10R150	150	110	379	219	86	85,5	85	89	86	79	1,6	6,7	1,8	3,3			
	10R175	175	129	440	254,5	85,5	86,5	85	90	87	80	1,55	6,5	1,8	3,3			
	10R200	200	147	502	290	86	87	85,5	89,5	87,5	81	1,5	6,3	1,8	3,3			

Service factor: 50Hz=1 - Direction of rotation (view from shaft projection side: anti-clockwise)
Cs = Starting torque - Cn = Nominal couple - Is = Starting current - In = Nominal current

10R - 10RS - 10RX - 10RD										
Motor 50Hz - 2900 rpm					Cables					
Type	Power		V	V	DN	Cross section mm ²				Standard Cable length m
	(kW)	(HP)	230	400		Starting				
			A	A		Direct		Star Delta		
					230 V +/- 5%	400 V +/- 5%	230/240 V	400/690 V		
10R100	75	100	259	149,5	10"	4x35	4x25	2x(4x35)	2x(4x25)	3
10R125	92	125	319,5	185		4x35	4x35	2x(4x35)	2x(4x35)	
10R150	110	150	379	219		4x35	4x50	2x(4x35)	2x(4x50)	
10R175	129	175	440	254,5		4x35	4x50	2x(4x35)	2x(4x50)	
10R200	147	200	502	290		4x35	4x50	2x(4x35)	2x(4x50)	



10R - 10RS - 10RX - 10RD				
Motor 50Hz - 2900 rpm	Overall dimensions and weights			
Type	H mm	S mm	M mm	Kg
10R100	1460	101,6	240	325
10R125	1630			374
10R150	1760			415
10R175	1910			480
10R200	2000			520

8I/8IS/8IX

CARATTERISTICHE COSTRUTTIVE / CONSTRUCTION FEATURES CARACTERÍSTICAS CONSTRUCTIVAS / CARACTÉRISTIQUES D'EXÉCUTION

Supporto superiore / inferiore Upper / bottom support	ghisa (8I); AISI 304 (8IS); AISI 316 (8IX) cast iron (8I); AISI 304 (8IS); AISI 316 (8IX)
Soporte superior / inferior Support supérieur / inférieur	fundido (8I); AISI 304 (8IS); AISI 316 (8IX) fonte (8I); AISI 304 (8IS); AISI 316 (8IX)
Camicia esterna External jacket Camisa exterior Chemise extérieur	AISI 304 / AISI 316
Tenuta meccanica Mechanical seal Sello mecánico Garniture mécanique	ceramica-grafite; SiC optional ceramic-graphite; SiC optional cerámica-grafito; SiC optional céramique-graphite; SiC optional
Cuscinetti Bearings Cojinetes Roulements	radiali e assiali, lubrificati ad acqua radial and axial, water lubricated radiales y axiales, lubricado con agua radial et axial, lubrifié avec de l'eau
Numero di avviamenti/ora Number of startups/hr Número de arranques/hora Nombre démarrages/heure	max 7

MOTORE / MOTOR / MOTOR / MOTEUR

Asincrono 2 poli riavvolgibile in bagno d'acqua Asynchronous 2 pole rewind in water filled Asincrono 2 polos bobinabile en baño de agua Asinchrone 2 pôles enroulable en bain d'eau	3~ 3x400V ± 10% - 50Hz 3~ 3x400/690V ± 10% -50Hz
Flusso di raffreddamento Cooling flow Flux de refroidissement Flujo de refrigeración	min 1 m/s
Classe di isolamento Insulation class Clase de aislamiento Classe d'isolation	B
Isolamento Insulation Aislamiento Isolation	PE1; PE2 + PA (su richiesta) PE1; PE2 + PA (on request) PE1; PE2 + PA (bajo pedido) PE1; PE2 + PA (sur demande)
Grado di protezione Protection degree Grado de protección Protection	IP68

Linea di motori elettrici da 8" di tipo asincrono, riavvolgibile costruiti nella seguente versione:

- 8I standard con camicia in AISI 304 e supporti superiori ed inferiori in ghisa;
- 8IS con camicia e supporti superiori ed inferiori in AISI 304 - 8IX con camicia e supporti superiori ed inferiori in AISI 316.

Il motore riempito di una miscela di acqua e glicole (punto di congelamento -15°C) garantisce il raffreddamento e la lubrificazione del gruppo reggispinta (di tipo Kingsbury autocentrante su pattini oscillanti e ralla in grafite) e delle boccole; la compensazione della pressione avviene attraverso una membrana di gomma posta sul lato inferiore e una valvola di compensazione nella parte superiore, possibilità di installare il sensore PT100 anche successivamente. Per applicazioni con inverter o per uso con liquidi con temperatura superiore ai 30 °C è disponibile l'isolamento in PE2+PA.

Line of electric motors from 8" asynchronous, rewindable built in the following execution: - 8I motor sleeve made by AISI 304 and with upper/lower support made by cast iron; - 8IS motor sleeve and upper/lower support made by AISI 304; - 8IX motor sleeve and upper/lower support made by AISI 316. Motor is filled with a water and glycol mixture (freezing point -15°C) guarantees cooling and lubrication of the thrust unit (Kingsbury type self-centering onoscillating pads and graphite spacer ring) and of the bushings; pressure compensation occurs through a rubber membrane located on the lower side and a compensation valve in the upper part, possibility to install the PT100 sensor even subsequently.

For applications with inverter or with liquid with temperature higher than 30 °C insulation type PE2+PA is available.



Linea de motores eléctricos de 8" de tipo asincrono, rebobinables construidos en las siguientes versiones:

- 8I estándar con camisa en AISI 304 y soportes superior e inferior de hierro fundido; - 8IS con camisa y soportes superior e inferior en AISI 304; - 8IX con camisa y soportes superior e inferior en AISI 316

El motor lleno de una mezcla de agua y glicol (punto de congelación -15°C) asegura la refrigeración y lubricación del conjunto de cojinete de empuje (de tipo Kingsbury centrador en patines oscilantes y acoplamiento de grafito) y de los bujes; la compensación de la presión se realiza a través de un diafragma de goma en la parte inferior y una válvula de compensación en la parte superior. También se puede reequipar con el sensor PT100. El aislamiento PE2+PA está disponible para aplicaciones con inversores o para el uso con líquidos a más de 30 °C.

Ligne de moteurs électriques de 8" de type asynchrone, rebobinable, construits dans les versions suivantes:

- 8I standard avec chemise en acier 304 et supports supérieurs et inférieurs en fonte; - 8IS avec chemise et supports supérieurs et inférieurs en acier 304; - 8IX avec chemise et supports supérieurs et inférieurs en acier 316

Le moteur rempli d'un mélange d'eau et de glycol (point de congélation -15 °C) assure le refroidissement et la lubrification du groupe de butée (de type Kingsbury à autocentrage sur patins oscillants et rondelle en graphite) et des bagues; la compensation de pression s'effectue à travers une membrane en caoutchouc sur le côté inférieur et une vanne de compensation sur la partie supérieure, avec la possibilité d'installer le capteur PT100 même dans un second temps. Pour les applications avec inverseur ou pour une utilisation avec des liquides dont la température est supérieure à 30 °C, l'isolation en PE2 + PA est disponible.

10I/10IS/10IX

CARATTERISTICHE COSTRUTTIVE / CONSTRUCTION FEATURES CARACTERÍSTICAS CONSTRUCTIVAS / CARACTÉRISTIQUES D'EXÉCUTION

Supporto superiore / inferiore Upper / bottom support	ghisa (10I); AISI 304 (10IS); AISI 316 (10IX) cast iron (10I); AISI 304 (10IS); AISI 316 (10IX)
Soporte superior / inferior Support supérieur / inférieur	fundido (10I); AISI 304 (10IS); AISI 316 (10IX) fonte (10I); AISI 304 (10IS); AISI 316 (10IX)
Camicia esterna External jacket Camisa exterior Chemise extérieur	AISI 304 / AISI 316
Tenuta meccanica Mechanical seal Sello mecánico Garniture mécanique	ceramica-grafite; SiC optional ceramic-graphite; SiC optional cerámica-grafito; SiC optional céramique-graphite; SiC optional
Cuscinetti Bearings Cojinetes Roulements	radiali e assiali, lubrificati ad acqua radial and axial, water lubricated radiales y axiales, lubricado con agua radial et axial, lubrifié avec de l'eau
Numero di avviamenti/ora Number of startups/hr Número de arranques/hora Nombre démarrages/heure	max 5

MOTORE / MOTOR / MOTOR / MOTEUR

Asincrono 2 poli riavvolgibile in bagno d'acqua Asynchronous 2 pole rewind in water filled Asincrono 2 polos bobinabile en baño de agua Asinchrone 2 pôles enroulable en bain d'eau	3~ 3x400V ± 10% - 50Hz 3~ 3x400/690V ± 10% -50Hz
Flusso di raffreddamento Cooling flow Flux de refroidissement Flujo de refrigeración	min 1 m/s
Classe di isolamento Insulation class Clase de aislamiento Classe d'isolation	B
Isolamento Insulation Aislamiento Isolation	PE1; PE2 + PA (su richiesta) PE1; PE2 + PA (on request) PE1; PE2 + PA (bajo pedido) PE1; PE2 + PA (sur demande)
Grado di protezione Protection degree Grado de protección Protection	IP68

Linea di motori elettrici da 10" di tipo asincrono, riavvolgibile costruiti nella seguente versione:

- 10I standard con camicia in AISI 304 e supporti superiori ed inferiori in ghisa; - 10IS con camicia e supporti superiori ed inferiori in AISI 304 - 10IX con camicia e supporti superiori ed inferiori in AISI 316.

Il motore riempito di una miscela di acqua e glicole (punto di congelamento -15°C) garantisce il raffreddamento e la lubrificazione del gruppo reggispinta (di tipo Kingsbury autocentrante su pattini oscillanti e ralla in grafite) e delle boccole; la compensazione della pressione avviene attraverso una membrana di gomma posta sul lato inferiore e una valvola di compensazione nella parte superiore, possibilità di installare il sensore PT100 anche successivamente. Per applicazioni con inverter o per uso con liquidi con temperatura superiore ai 30 °C è disponibile l'isolamento in PE2+PA.

Line of electric motors from 10" asynchronous, rewindable built in the following execution: - 10I motor sleeve made by AISI 304 and with upper/lower support made by cast iron; - 10IS motor sleeve and upper/lower support made by AISI 304; - 10IX motor sleeve and upper/lower support made by AISI 316. Motor is filled with a water and glycol mixture (freezing point -15°C) guarantees cooling and lubrication of the thrust unit (Kingsbury type self-centering onoscillating pads and graphite spacer ring) and of the bushings; pressure compensation occurs through a rubber membrane located on the lower side and a compensation valve in the upper part, possibility to install the PT100 sensor even subsequently.

For applications with inverter or with liquid with temperature higher than 30 °C insulation type PE2+PA is available.



Linea di motori elettrici da 10" di tipo asincrono, rebobinabili costruiti in le seguenti versioni:

- 10I estándar con camicia in AISI 304 y soportes superior e inferior de hierro fundido; - 10IS con camicia y soportes superior e inferior en AISI 304; - 10IX con camicia y soportes superior e inferior en AISI 316

El motor lleno de una mezcla de agua y glicol (punto de congelación -15°C) asegura la refrigeración y lubricación del conjunto de cojinete de empuje (de tipo Kingsbury centrador en patines oscilantes y acoplamiento de grafito) y de los bujes; la compensación de la presión se realiza a través de un diafragma de goma en la parte inferior y una válvula de compensación en la parte superior. También se puede reequipar con el sensor PT100. El aislamiento PE2+PA está disponible para aplicaciones con inversores o para el uso con líquidos a más de 30 °C.

Ligne de moteurs électriques de 10" de type asynchrone, rebobinable, construits dans les versions suivantes:

- 10I standard avec chemise en acier 304 et supports supérieurs et inférieurs en fonte; - 10IS avec chemise et supports supérieurs et inférieurs en acier 304; - 10IX avec chemise et supports supérieurs et inférieurs en acier 316

Le moteur rempli d'un mélange d'eau et de glycol (point de congélation -15 °C) assure le refroidissement et la lubrification du groupe de butée (de type Kingsbury à autocentrage sur patins oscillants et rondelle en graphite) et des bagues; la compensation de pression s'effectue à travers une membrane en caoutchouc sur le côté inférieur et une vanne de compensation sur la partie supérieure, avec la possibilité d'installer le capteur PT100 même dans un second temps. Pour les applications avec inverseur ou pour une utilisation avec des liquides dont la température est supérieure à 30 °C, l'isolation en PE2 + PA est disponible.



PRESSOFLUSSOSTATI / ELECTRONIC FLOW CONTROL REGULADOR DE PRESIÓN / PRESS-CONTROL



HIDROMATIC H1

TECHNICAL DATA	
Power supply	230V ac ± 10% 50/60Hz
Max rated current	12 A
Starting pressure range	1 - 3,5 bar
Max pressure	10 bar
Protection degree	IP65
Max fluid temperature	55 °C
Max ambient temperature	55 °C

HIDROMATIC H1

1. Sostituzione completa del set di sistema idrico tradizionale costituito da interruttore e serbatoio di pressione
2. Regolare l'avvio dell'elettropompa dopo un calo di pressione (apertura dei rubinetti) e un arresto quando il flusso del fluido si interrompe al massimo livello di pressione delle elettropompe (chiusura dei rubinetti)
3. Protezione contro il funzionamento a secco
4. Pressione iniziale regolabile durante l'installazione
5. Collegamenti idraulici standard 1" M
6. Installazione possibile in qualsiasi posizione - sia verticale che orizzontale - secondo la direzione del flusso
7. Circuito elettronico stampato facilmente sostituibile
8. Nessuna necessità di manutenzione

HIDROMATIC H1

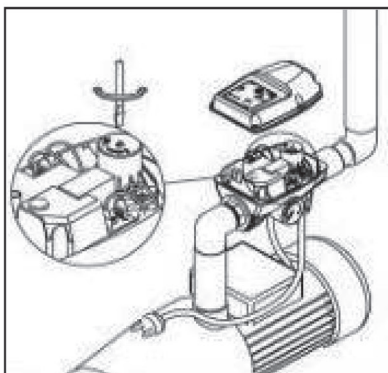
1. Sustitución completa del sistema de agua tradicional que consiste en un interruptor de presión y en un tanque de presión.
2. Control del arranque de la electrobomba por disminución de la presión (grifos abiertos) y parada cuando se interrumpe el flujo de líquido en el nivel de presión máxima de las electrobombas (grifos cerrados).
3. Protección contra el funcionamiento en seco
4. Presión de arranque regulable durante la instalación
5. Conexiones hidráulicas 1" M estándar
6. Instalación en ambas posiciones, vertical u horizontal, en función de la dirección del flujo
7. Placa de circuito impreso electrónico fácilmente sustituible
8. No necesita mantenimiento

HIDROMATIC H1

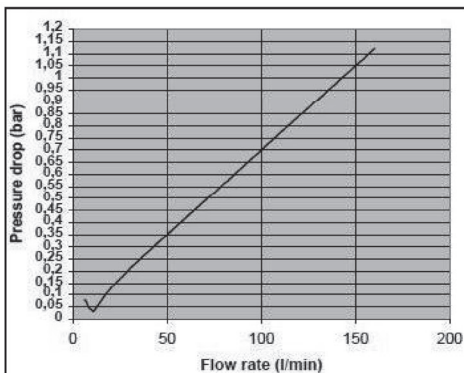
1. Complete replacement of the traditional water system set consisting on pressure switch and pressure tank
2. Control the starting of the electric pump after a pressure decrease (taps opening) and stopping when the fluid flow interrupt at the maximum pressure level of the electric pumps (taps closing)
3. Protection against dry running
4. Starting pressure adjustable during the installation
5. Standard 1" M hydraulic connections
6. Installation in any position - both vertical and horizontal according to the flow direction
7. Easily replaceable electronic printed circuit board
8. No need of maintenance

HIDROMATIC H1

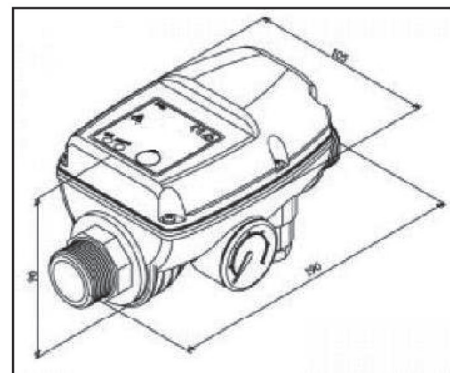
1. Remplacement complet du système de l'eau traditionnel installé constitué d'un interrupteur de pression et d'un réservoir de pression
2. Contrôler le démarrage de la pompe électrique après une diminution de la pression (robinets d'ouverture) et l'arrêt de l'écoulement du fluide lorsque interruption au niveau de la pression maximale des pompes électriques (robinets fermeture)
3. Protection contre manque de liquide
4. Démarrage de pression réglable lors de l'installation
5. Raccords hydrauliques 1" M standard
6. Installation en toute position - à la fois verticale et horizontale selon la direction d'écoulement
7. Carte de circuit imprimé électronique facilement remplaçable
8. Nécessité de maintenance



**CUT-IN PRESSURE
ADJUSTMENT**



**PRESSURE DROP
DIAGRAM**



OVERALL DIMENSIONS

PRESSOFLUSSOSTATI / ELECTRONIC FLOW CONTROL REGULADOR DE PRESIÓN / PRESS-CONTROL

TECHNICAL DATA	
Power supply	230V ac \pm 10% 50/60Hz
Max rated current	12 A
Starting pressure range	1 - 3,5 bar
Max pressure	10 bar
Protection degree	IP65
Max fluid temperature	55 °C
Max ambient temperature	55 °C



HIDROTANK H1

HIDROTANK H1

- Operazioni di avvio e arresto automatici di elettropompe monofase fino a 2 CV
- Sostituzione del set di sistema idrico tradizionale costituito da interruttore e serbatoio di pressione
- Verificare l'avvio dell'elettropompa dopo un calo di pressione (apertura dei rubinetti) e l'arresto quando il flusso del fluido si interrompe al massimo livello di pressione delle elettropompe (chiusura dei rubinetti)
- Protezione contro il funzionamento a secco
- Pressione iniziale regolabile durante l'installazione
- Collegamenti idraulici standard 1" M
- Installazione possibile in qualsiasi posizione - sia verticale che orizzontale - secondo la direzione del flusso
- Circuito elettronico stampato facilmente sostituibile
- Nessuna necessità di manutenzione
- Grazie al serbatoio da 0,4 l protegge dai frequenti avvii-arresti necessari per le piccole richieste d'acqua e per qualsiasi perdita all'interno del sistema
- Protezione della scheda elettronica grazie al nuovo compartimento stagno
- Protezione dal colpo d'ariete
- Nuovo design e nuova concezione
- Deposito integrato da 0,4 l
- Manometro incorporato
- Parti elettroniche a tenuta stagna

HIDROTANK H1

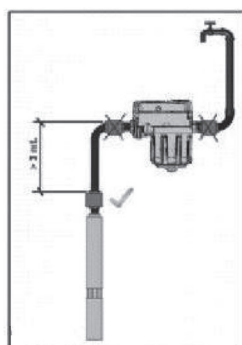
- Operaciones de arranque y parada automáticas de electrobombas monofásicas hasta 2 Hp
- Sustitución del sistema de agua tradicional que consiste en un interruptor de presión y en un tanque de presión.
- Control del arranque de la electrobomba por disminución de la presión (grifos abiertos) y parada cuando se interrumpe el flujo de líquido en el nivel de presión máxima de las electrobombas (grifos cerrados).
- Protección contra el funcionamiento en seco
- Presión de arranque regulable durante la instalación
- Conexiones hidráulicas 1" M estándar
- Instalación en ambas posiciones, vertical u horizontal, en función de la dirección del flujo.
- Placa de circuito impreso electrónico fácilmente sustituible
- No necesita mantenimiento
- Gracias al tanque de 0,4 l, está protegido de los arranques-paradas frecuentes, mediante una pequeña solicitud de agua, y de pérdidas en el sistema
- Protección de la placa electrónica gracias al nuevo compartimento estanco
- Protección frente a los golpes de ariete
- Nuevo diseño y nuevo concepto
- Tanque de 0,4 l incorporado
- Manómetro incorporado
- Parte electrónica estanca

HIDROTANK H1

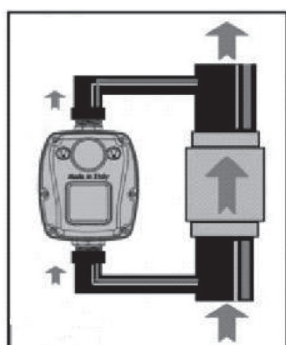
- Automatic start and stop operations of single-phases electric pumps up to 2 Hp
- Replacement of the traditional water system set consisting on pressure switch and pressure tank
- Control the starting of the electric pump after a pressure decrease (taps opening) and stopping when the fluid flow interrupt at the maximum pressure level of the electric pumps (taps closing)
- Protection against dry running
- Starting pressure adjustable during the installation
- Standard 1" M hydraulic connections
- Installation in any position-both vertical and horizontal - according to the flow direction.
- Easily replaceable electronic printed circuit board
- No need of maintenance
- Thanks to the 0,4 lt. tank it protects from the frequent start-stop required by small request of water and from any losses into the system
- Protection of the electronic board thanks to the new watertight compartment
- Protection from water-hammer
- New design and new concept
- Built in 0,4 lt. tank
- Built in pressure gauge
- Watertight electronic part

HIDROTANK H1

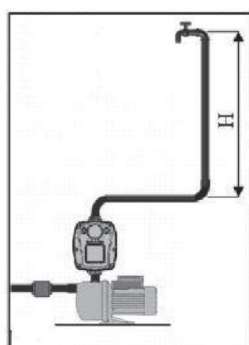
- Démarrage et arrêt automatique des opération des pompes électriques de phases simples jusqu'à 2 Hp
- Remplacement du système de l'eau traditionnel installé constitué d'un interrupteur de pression et d'un réservoir de pression
- Contrôler le démarrage de la pompe électrique après une diminution de la pression (robinets d'ouverture) et l'arrêt de l'écoulement du fluide lorsque interruption au niveau de la pression maximale des pompes électriques (robinets fermeture)
- Protection contre manque de liquide
- Démarrage de pression réglable lors de l'installation
- Raccords hydrauliques 1" M standard
- Installation en toute position, à la fois verticale et horizontale - en fonction de la direction d'écoulement.
- Carte de circuit imprimé électronique facilement remplaçable
- Nécessité de maintenance
- Grâce au réservoir de 0,4., il protège de fréquents démarrages/arêts requis par faible demande d'eau et de toutes les fuites dans le système
- Protection de la carte électronique grâce au nouveau compartiment étanche
- Protection contre les coups de bélier
- Nouveau design et nouveau concept
- Construit dans un réservoir de 0,4 l.
- Construit dans manomètre
- Partie électronique étanche



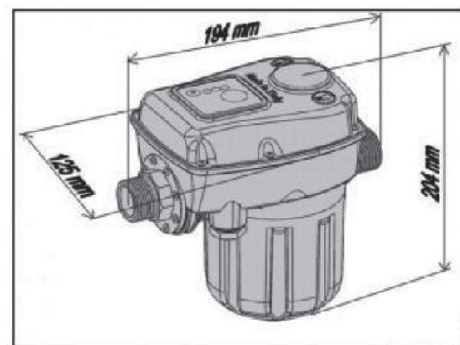
INSTALLATION WITH
SUBMERSE PUMPS



BY - PASS

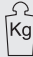


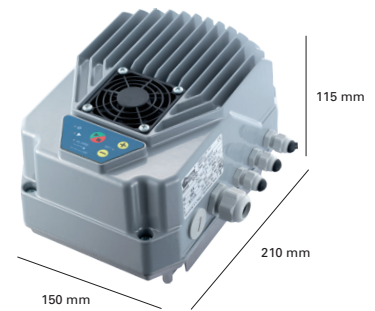
$H_{MAX} = 35$ mt



OVERALL DIMENSIONS

EPIC VSD

V in (±15%)	V out	I line max	I out max	P2	
1-230 V	3-230 V	11 A	7,5 A	2,5 HP	2,5



Frequenza di alimentazione rete.....48-62 Hz
 Max temp. ambiente40°C (104°F)
 Umidità max rel. ambiente installazione50% a 40°C (senza condensazione)
 Max altitudine al carico nominale1000 m
 PWM configurabile.....2,5; 8 KHz

Conforme alla direttiva sulla compatibilità elettromagnetica

Frequency.....48-62 Hz
 Max ambient temperature.....40°C (104°F)
 Max humidity.....50% a 40°C (without condensation)
 Max altitude.....1000 m
 PWM configurable.....2,5; 8 KHz

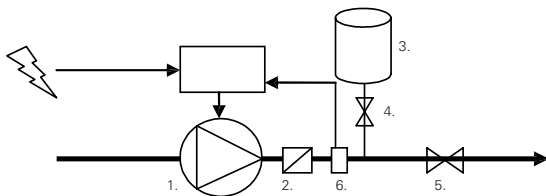
Complies with the electromagnetic conformity directive

Fréquence d'alimentation du réseau:48-62 Hz
 Temp. max. environnement:40°C (104°F)
 Humidité max rel. environnement installation50% à 40°C (sans condensation)
 Max hauteur à la charge nominale.....1000 m
 PWM configurable.....2,5; 8 KHz

Conforme à la directive sur la compatibilité électromagnétique

Frecuencia de alimentación de red.....48-62 Hz
 Temperatura ambiente máxima.....40°C (104°F)
 Humedad relativa máxima del ambiente de instalación50% a 40°C (sin condensación)
 Máx altitud a la carga nominal1.000 m
 PWM configurable: 2,5; 8 KHz

En conformidad con la directiva sobre compatibilidad electromagnética



1. Pompa / Pump / Pompe / Bomba
2. Valvola di Ritegno / Non return valve / Soupape de non retour / Válvula de fondo
3. Serbatoio / Pressure tank / Vase d'expansion / Tanque de precion
4. Valvola-Rubinetto / Valve-Tap / Valve-Robinet / Válvula-Grifo
5. Valvola / Valve / Vanne / Válvula
6. Sensore di pressione / Pressure sensor / Capteur de pression / Sensor de precion

Volume serbatoio raccomandato: 10% della portata massima del sistema
 Pressure tank volume suggested: 10% of the capacity of the system
 Volume de réservoirs recommandée: 10% de la debit du système
 Volumen de tanques recomendado: 10% de la caudal máxima del sistema

VSD Variable Speed Drive	TYPE	fino a / up to jusqu'à / hasta	
		P2	
		HP	kW
EPIC	CAM	2	1,5
	CAB	2	1,5
	INOX	1	0,74
	MPX	1,2	0,88
	MB	2	1,5
	CM	1,5	1,1
	CR	1	0,74
	CS 2"	2	1,5
	CH	1,5	1,1
	CB	1,5	1,1
	ULTRA 3	2,5	1,8
	ULTRA 5	2,5	1,8
	ULTRA 7	2,5	1,8
ULTRA 9	2	1,5	
ULTRA 18	1,8	1,3	





IPFC 109-114-306-309-311



IPFC 314-318-325-330

È un variatore di frequenza (inverter) specificamente studiato per il controllo e la protezione delle elettropompe.

Collegato con qualsiasi tipo di elettropompa regola la velocità del motore allo scopo di gestire le prestazioni dell'elettropompa in relazione alle condizioni di lavoro e alle richieste dell'impianto.

Consiste in un apparecchio elettronico compatto fornito di un microprocessore contenuto in una struttura di alluminio che garantisce compattezza, facilità d'uso, leggerezza e versatilità.

Notevoli sono i vantaggi che derivano dall'uso dell'IPFC con qualsiasi elettropompa:

- Risparmio energetico
- Facilità d'installazione
- Protezione dai sovraccarichi
- Protezione dalla marcia a secco
- Riduzione del rumore
- Avviamento e partenza dolce
- Protezione di una seconda elettropompa senza inverter, dai sovraccarichi e dalla marcia a secco
- Modalità d'installazione: direttamente sul copri ventola dell'elettropompa o a muro.

Convertidor estático de frecuencia, (inverter) específicamente estudiado para el control y protección de electrobombas.

Aplicado a cualquier electrobomba regula la velocidad del motor permitiendo administrar los rendimientos de la electrobomba en relación a las condiciones de funcionamiento y solicitudes de la instalación.

Se trata de una unidad electrónica compacta, dotada de microprocesador contenido en una estructura de aluminio que garantiza solidez, facilidad de enfriamiento, ligereza y versatilidad.

Numerosas las ventajas del uso del IPFC con una electrobomba:

- Ahorro energético
- Facilidad de instalación
- Protección de los motores sobrecargados
- Protección contra el funcionamiento en seco
- Reducción del ruido de funcionamiento
- Puesta en marcha y parada amortizadas
- Protección de una segunda electrobomba sin IPFC, del funcionamiento en seco y bajo esfuerzo
- Modo de instalación: directamente sobre el cubreventilador de la electrobomba o en la pared.

Is a frequency changer (inverter); specifically studied for the control and protection of electric pumps.

Connected to any electric pumps regulates the motor speed in order to manage the pumps performance in relation to the operating conditions and requests of the system.

Consists in compact electronic units equipped with microprocessor contained in an aluminium structure that grants compactness, cooling ease, lightness and versatility.

Remarkable are the advantages of the use of IPFC with any pump:

- Energy saving
- Simple Installation
- Overload protection
- Dry running protection
- Noise reduction
- Soft Start & Stop
- Protection of a second pump, without Inverter, from dry running and overload
- Installation options: directly on the motor cover of the pump or wall installation.

Convertisseur statique de fréquence (inverter) étudié exprès pour le contrôle et la protection des électropompes.

Branché à n'importe quelle électropompe il règle la vitesse du moteur afin de gérer les performances de la pompe par rapport aux conditions d'exercice et aux exigences du système.

Il s'agit d'unités électroniques compactes, équipés de microprocesseur contenues dans une structure en aluminium qui garantit solidité, facilité de refroidissement, légèreté en plusieurs utilisations.

Les avantages de l'utilisation de l'IPFC avec une électropompe sont nombreux:

- Économie énergétique
- Facilité d'installation
- Protection des moteurs contre les surcharges
- Protection contre la marche à sec
- Réduction du bruit de fonctionnement
- Démarrages et arrêts doux
- Protection d'une deuxième pompe sans IPFC contre la marche à sec et les surcharges
- Modalité d'installation: directement sur le couvre-ventilateur du moteur de la pompe ou bien à paroi.

IPFC VSD

TYPE	IPFC 109	IPFC 114	IPFC 306	IPFC 309	IPFC 311	IPFC 314	IPFC 318	IPFC 325	IPFC 330	IPFC 338	IPFC 348	IPFC 365	IPFC 375	IPFC 385
Input rated voltage	1 x 230 V ± 15%		3 x 400 V ± 15%											
Output rated voltage	1 x 230 V 3 x 230 V		3 x 400 V											
Output rated current	9 A 1~ 7 A 3~	9 A 1~ 11 A 3~	6 A 3~	9 A 3~	11 A 3~	14 A 3~	18 A 3~	25 A 3~	30 A 3~	38 A 3~	48 A 3~	65 A 3~	75 A 3~	85 A 3~
Output rated power	1,1 kW 1~ 1,5 kW 3~	1,1 kW 1~ 3 kW 3~	2,2 kW 3~	4 kW 3~	4 kW 3~	5,5 kW 3~	7,5 kW 3~	11 kW 3~	15 kW 3~	18,5 kW 3~	22 kW 3~	30 kW 3~	37 kW 3~	45 kW 3~
Max motor current	7,2 A 1~ 6,3 A 3~	7,2 A 1~ 9,9 A 3~	5,4 A 3~	8,1 A 3~	9,9 A 3~	12,6 A 3~	16,2 A 3~	22,5 A 3~	27 A 3~	34,2 A 3~	43,2 A 3~	58,5 A 3~	67,5 A 3~	76,5 A 3~
Input frequency	50 - 60 Hz													
PWM frequency	2,5 - 4 - 6 - 8 - 10 - 12 kHz settable													
Control panel	backlight LCD with 2 x 16 characters and buzzer / Bluetooth® SMART 4,0													
Input analogical signals	4 x 4 - 20 mA													
Input digital signals	2													
Communication	RS485 / Bluetooth SMART 4,0													
2 DOL Auxiliary pump contacts	clean, NO, 230 V, I _{max} , 6 A													
Cooling	Auxiliar built-in cooling fan /mot fan													
Protection degree	IP55 (IP54 for IPFC 338 < > IPFC 385)													
Assembly	on motor fan cover with kit / hang on wall with Kit													
Max ambient temperature	40° C													
Max ambient altitude	1000 m slm / de-rate 2% each 100 m													
Input / Output feeding cable	2 x PG 13,5 + 3 x PG 9													
Dimension	181 x 181 x 228 mm					260 x 260 x 180 mm					410 x 680 x 260 mm			

SPD SENSORE DI PRESSIONE / PRESSURE TRANSDUCER SENSOR DE PRESIÓN / CAPTEUR DE PRESSION



SPD

TYPE	Output signal	Input voltage	Working pressure	Maximum pressure
SPD	4... 20 mA	9... 28 V	0 - 25 bar	32 bar

Protezione elettrica per 1 pompa monofase con protezione termica (resettabile) e condensatore di marcia
Electrical protection for 1 single-phase pump with thermal overload protection (resettable) and run capacitor
Protección eléctrica para 1 bomba monofásica con protección térmica (que se puede restablecer) y condensador de marcha
Protection électrique pour 1 pompe monophasée avec protection thermique (réinitialisable) et condensateur de fonctionnement



PML



PMC

- Alimentazione 1x230V-50/60Hz
- Ingresso NA per comando avviamento
- Condensatore di marcia
- Relè termico ripristinabile esternamente
- Interruttore generale luminoso 0-1
- Involucro termoplastico IP55
- Uscite con pressacavi
- Temperatura ambiente -5/+40°C

- Power supply 1x230V-50/60Hz
- NA input for start control
- Run capacitor
- Externally resettable thermal relay
- Illuminated 0-1 main switch
- IP55 rated thermoplastic enclosure
- Outputs with cable gland
- Ambient temperature -5/+40°C

- Alimentación 1x230V-50/60Hz
- Entrada NA para mando de arranque
- Condensador de marcha
- Relé térmico de restablecimiento externo
- Interruptor general luminoso 0-1
- Envoltente termoplástico IP55
- Salidas con prensaestopas
- Temperatura ambiente -5/+40°C

- Alimentation 1x230V-50/60Hz
- Entrée NA pour commande démarrage
- Condensateur de fonctionnement
- Relais thermique réarmable extérieurement
- Interrupteur général lumineux 0-1
- Boîtier thermoplastique IP55
- Sorties dotées de presse-étoupes
- Température ambiante -5/+40°C

TYPE	DUTY CORRENT (A)	CAPACITOR (µF)	POWER	
			HP	kW
PML 5/16-4	4	16	0,5	0,37
PML 5/20-4	4	20	0,5	0,37
PML 7/20-6	6	20	0,75	0,55
PML 7/25-6	6	25	0,75	0,55
PML 10/30-7	7	30	1	0,75
PML 10/35-7	7	35	1	0,75
PML 15/40-10	10	40	1,5	1,1
PML 20/50-13	13	50	2	1,5
PML 20/60-13	13	60	2	1,5
PML 30/75-18	18	75	3	2,2
PML 30/80-18	18	80	3	2,2
PMC 15/35-15	15	35	1,5	1,1
PMC 20/50-18	18	50	2	1,5

PMLD

Protezione elettrica per 1 pompa monofase con protezione termica (resettabile) e doppio condensatore di marcia con disgiuntore

Electrical protection for 1 single-phase pump with thermal overload protection (resettable) and dual run capacitor with circuit breaker

Protección eléctrica para 1 bomba monofásica con protección térmica (que se puede restablecer) y doble condensador de marcha con disyuntor

Protection électrique pour 1 pompe monophasée avec protection thermique (réinitialisable) et condensateur de fonctionnement avec disjoncteur



- Alimentazione 1x230V-50/60Hz
- Ingresso NA per comando avviamento
- Doppio condensatore di marcia con disgiuntore
- Relè termico ripristinabile esternamente
- Interruttore generale luminoso acceso verde
- Involucro termoplastico IP55
- Uscite con pressacavi

- Power supply 1x230V-50/60Hz
- NA input for start control
- Dual run capacitor with circuit breaker
- Externally resettable thermal relay
- Green illuminated main switch
- IP55 rated thermoplastic enclosure
- Outputs with cable gland

- Alimentación 1x230V-50/60Hz
- Entrada NA para mando de arranque
- Doble condensador de marcha con disyuntor
- Relé térmico de restablecimiento externo
- Interruptor general luminoso encendido verde
- Envoltente termoplástico IP55
- Salidas con prensaestopas

- Alimentation 1x230V-50/60Hz
- Entrée NA pour commande démarrage
- Double condensateur de fonctionnement avec disjoncteur
- Relais thermique réarmable extérieurement
- Interrupteur général lumineux allumé en vert
- Boîtier thermoplastique IP55
- Sorties dotées de presse-étoupes

TYPE	DUTY CORRENT (A)	CAPACITOR (µF)	POWER		CAPACITOR DISJUNCTOR
			HP	kW	
PMLD 15-35-13	13	35	1,5	1,1	*
PMLD 20/50-15	15	50	2	1,5	*

Protezione elettrica per 1 pompa trifase con protezione termica
Electrical protection for 1 three-phase pump with thermal overload protection
Protección eléctrica para 1 bomba trifásica con protección térmica
Protection électrique pour 1 pompe triphasée avec protection thermique



- Alimentazione 3x400V-50/60Hz
- Pulsante di marcia/arresto
- Protezione con relè termico per sovraccarico motore o mancanza fase
- Involucro in materiale termoplastico
- Grado di protezione IP65
- Power supply 3x400V-50/60Hz ON/OFF switch
- Protective device with thermal relay for motor overload or phase failure
- Thermoplastic enclosure
- IP55 protection level
- Alimentación 3x400V-50/60Hz
- Pulsador de marcha/parada
- Protección con relé térmico para sobrecarga del motor o ausencia de fase
- Envoltente de material termoplástico
- Índice de protección IP65
- Alimentation 3x400V-50/60Hz
- Bouton marche/arrêt
- Protection avec relais thermique pour surtension moteur ou absence de phase
- Boîtier en matériau thermoplastique
- Indice de protection IP65

TYPE	DUTY CORRENT (A)	POWER	
		HP	kW
PT 5/0,9-1,3	0,9-1,3	0,5	0,37
PT 7/1,3-2,1	1,3-2,1	0,75	0,55
PT 10/1,9-3	1,9-3	1	0,75
PT 15-20/2,9-4,5	2,9-4,5	1,5-2	1,1-1,5
PT 20-30-40/4,3-6,8	4,3-6,8	2-3-4	2,2-3
PT 40-50/5,7-9,1	5,7-9,1	4-5,5	3-4
PT 55-75/8,6-13,5	8,6-13,5	5,5-7,5	4-5,5
PT 100/12,5-16,5	12,5-16,5	10	7,5
PT 125-150-16-21	16-21	12,5-15	9,2-11
PT 200/22-29	22-29	20	15

QSM • QSMT

Quadro di controllo per 1 pompa monofase/trifase ad avviamento diretto
Control board for 1 single-phase/three-phase pump with direct start-up
Cuadro de control para 1 bomba monofásica/trifásica de arranque directo
Tableau de bord pour 1 pompe monophasée/triphasée à démarrage direct



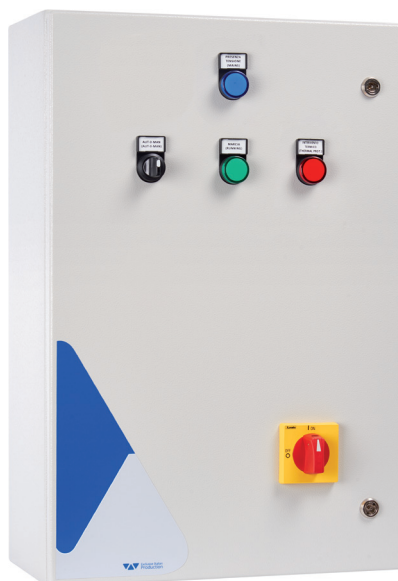
- Alimentazione 1x230V-50/60Hz/ 3x400V-50/60Hz
- Pulsante AUTOMATICO-0-MANUALE
- Led verde presenza/mancanza rete o errata sequenza fasi
- Led rosso allarme livello sonde
- Controllo massima/minima corrente per marcia a secco
- Uscite per allarmi cumulativi con contatti puliti
- Sezionatore blocco-porta
- Predisposizione per condensatori di marcia (non inclusi)
- Box in ABD, IP55
- Da aggiungere: condensatori 35µF + 80µF per pompe 1,5HP; 50µF + 80µF per pompe 2HP
- Power supply 1x230V-50/60Hz/ 3x400V-50/60Hz
- AUTOMATIC-0-MANUAL button
- Mains supply or incorrect phase sequence green LED
- Red probe level alarm LED
- Maximum/minimum current control for dry running
- Cumulative alarm outputs with clean contacts
- Door interlock switch disconnecter
- Mounting for run capacitors (not included)
- ABS IP55 rated box
- To be added: 35µF + 80µF capacitors for 1.5 HP pumps; 50µF + 80µF capacitors for 2 HP pumps
- Alimentación 1x230V-50/60Hz/ 3x400V-50/60Hz
- Pulsador AUTOMÁTICO-0-MANUAL
- Led verde presencia/ausencia red o secuencia errónea de fases
- Led rojo de alarma nivel sondas
- Control máxima/mínima corriente para marcha en seco
- Salidas para alarmas acumulativas con contactos limpios
- Seccionador bloqueo-puerta
- Preparación para condensadores de marcha (no incluidos)
- Caja de ABD, IP55
- Para agregar: condensadores 35µF + 80µF para bombas 1,5HP; 50µF + 80µF para bombas 2HP
- Alimentation 1x230V-50/60Hz/ 3x400V-50/60Hz
- Bouton AUTOMATIQUE-0-MANUEL
- Led verte présence/absence de réseau ou séquence de phases erronée
- Led rouge alarme niveau sondes
- Contrôle courant maximal/minimal pour fonctionnement à sec
- Sorties pour alarmes cumulatives avec contacts propres
- Sectionneur avec blocage de porte
- Predisposition pour condensateurs de fonctionnement (non inclus)
- Boîtier en ABD, IP55
- À ajouter : condensateurs 35µF + 80µF pour pompes 1,5CV; 50µF + 80µF pour pompes 2CV

TYPE	DUTY CORRENT (A)	POWER		CAPACITOR* (µF)
		HP	kW	
QSM	2-18	0,5	0,37	20
		0,75	0,55	25
		1	0,75	35
		1,5	1,1	40
		2	1,5	50
		3	2,2	80
QSM	2-18	1,5	1,1	(35 + 80)**
		2	1,5	(50 + 80)**

TYPE	DUTY CORRENT (A)	POWER	
		HP	kW
QSMT 10	2-16	0,75-10	0,55-7,5
QSMT 15	16-25	0,75-15	0,55-11
QSMT 20	16-32	0,75-20	0,55-15
QSMT 30	32-50	0,75-30	0,55-22
QSMT 40	32-64	0,75-40	0,55-30

* Capacitor supplied separately. ** Double capacitors with disjuncter.

Quadro di avviamento stella/triangolo e controllo di 1 pompa trifase
Three-phase pump star/delta starter and control panel
Quadro de arranque estrela/triángulo y control de 1 bomba trifásica
Tableau de démarrage étoile/triangle et contrôle d'1 pompe triphasée



- | | | | |
|---|---|---|---|
| <ul style="list-style-type: none"> • Alimentazione 3x400V-50/60Hz • Trasformatore 24V per circuito ausiliario • Ingressi e circuiti in bassa tensione • Led blu presenza rete • Led verde motore attivo • Led rosso allarme sovraccarico motore • Teleruttori di linea stella/triangolo in AC3 • Protezioni ausiliari e motore con fusibili • Sezionatore generale blocco-porta • Box in ABS fino a 11kW, box metallico da 15kW | <ul style="list-style-type: none"> • Power supply 3x400V-50/60Hz • 24V transformer for auxiliary circuit • Low voltage inputs and circuits • Blue mains supply LED • Green motor running LED • Red motor overload alarm LED • Star/delta line contactors in AC3 • Auxiliary and motor protective devices with fuses • Main door interlock switch disconnecter • ABS box up to 11kW, metal box from 15kW | <ul style="list-style-type: none"> • Alimentación 3x400V-50/60Hz • Transformador 24V para circuito auxiliar • Entradas y circuitos de baja tensión • Led azul de presencia de red • Led verde motor activo • Led rojo alarma de sobrecarga del motor • Telerruptores de línea estrella/triángulo de AC3 • Protecciones auxiliares y motor con fusibles • Seccionador general bloqueo-puerta • Caja de ABS hasta 11kW, caja de metal para 15kW | <ul style="list-style-type: none"> • Alimentation 3x400V-50/60Hz • Transformateur 24V pour circuit auxiliaire • Entrées et circuits basse tension • Led bleu présence réseau • Led verte moteur actif • Led rouge alarme surtension moteur • Télérupteurs de ligne étoile/triangle en AC3 • Protections auxiliaires et moteur avec fusibles • Sectionneur général avec blocage de porte • Boîtier en ABS jusqu'à 11kW, boîtier métallique de 15kW |
|---|---|---|---|

TYPE	DUTY CORRENT (A)	POWER	
		HP	kW
QST 5	13	6	4,5
QST 7	15	7,5	5,5
QST 10	17	10	7,5
QST 15	24	15	11
QST 20	31	20	15
QST 25	38	25	18,5
QST 30	50	30	22
QST 40	60	40	30
QST 50	75	50	37
QST 60	100	60	45
QST 75	124	75	55
QST 100	135	100	75
QST 125	155	125	92
QST 150	200	150	110
QST 180	241	180	132
QST 220	300	220	162
QST 300	410	300	220

QSS**Quadro di avviamento soft start e controllo di 1 pompa trifase****Three-phase pump soft start starter and control panel****Cuadro de arranque soft start y control de 1 bomba trifásica****Tableau de démarrage soft start et contrôle d'1 pompe triphasée**

- Alimentazione 3x400V-50/60Hz
- Led blu presenza rete
- Led verde motore attivo
- Led rosso allarme sovraccarico motore
- Ingresso NA per comando avviamento
- Protezioni ausiliarie motore con fusibile
- Sezionatore generale blocco porta
- Kit ventilazione forzata
- Box metallico IP54
- Temperatura ambiente -5/+40°C

- Power supply 3x400V-50/60Hz
- Blue mains supply LED
- Green motor running LED
- Red motor overload alarm LED
- NA input for start control
- Auxiliary motor protective devices with fuse
- Main door interlock switch disconnecter
- Forced ventilation kit
- IP54 rated metal box
- Ambient temperature -5/+40°C

- Alimentación 3x400V-50/60Hz
- Led azul de presencia de red
- Led verde motor activo
- Led rojo alarma de sobrecarga del motor
- Entrada NA para mando de arranque
- Protecciones auxiliares para motor con fusible
- Seccionador general bloqueo-puerta
- Kit ventilación forzada
- Caja de metal IP54
- Temperatura ambiente -5/+40°C

- Alimentation 3x400V-50/60Hz
- Led bleu présence réseau
- Led verte moteur actif
- Led rouge alarme surtension moteur
- Entrée NA pour commande démarrage
- Protections auxiliaires moteur avec fusible
- Sectionneur général avec blocage de porte
- Kit ventilation forcée
- Boîtier métallique IP54
- Température ambiante -5/+40°C

TYPE	DUTY CORRENT (A)	POWER	
		HP	kW
QSS 10	22	10	7,5
QSS 15	28	15	11
QSS 20	34	20	15
QSS 25	40	25	18,5
QSS 30	48	30	22
QSS 40	68	40	30
QSS 50	82	50	37
QSS 60	92	60	45
QSS 75	114	75	55
QSS 80	126	80	59
QSS 100	150	100	75
QSS 125	196	125	92
QSS 150	231	150	110
QSS 180	245	180	132
QSS 220	310	220	162
QSS 300	365	300	220

Quadro di avviamento a reattanza statorica e controllo di 1 pompa trifase
Three-phase pump stator reactance starter and control panel
Cuadro de arranque de reactancia estática y control de 1 bomba trifásica
Tableau de démarrage à réactance statorique et contrôle d'1 pompe triphasée



- | | | | |
|---|---|--|--|
| <ul style="list-style-type: none"> • Alimentazione 3x400V-50/60Hz • Led blu presenza rete • Led verde motore attivo • Led rosso allarme sovraccarico motore • Ingresso NA per comando avviamento • Reattanza statorica 4 avviamenti/ora di cui 2 consecutivi • Temporizzatore reattanza regolabile • Teleruttori di linea e avviamento impedenza in AC3 • Sezionatore generale Blocco porta • Temperatura ambiente -5/+40°C | <ul style="list-style-type: none"> • Power supply 3x400V-50/60Hz • Blue mains supply LED • Green motor running LED • Red motor overload alarm LED • NA input for start control • Stator reactance with 4 starts/hour, 2 of which are consecutive • Adjustable reactance timer • Line and impedance starter contactors in AC3 • Main door interlock switch disconnecter • Ambient temperature -5/+40°C | <ul style="list-style-type: none"> • Alimentación 3x400V-50/60Hz • Led azul de presencia de red • Led verde motor activo • Led rojo alarma de sobrecarga del motor • Entrada NA para mando de arranque • Reactancia estática 4 arranques/hora de los cuales 2 consecutivos • Temporizador de reactancia regulable • Telerruptores de línea y arranque impedancia de AC3 • Seccionador general bloqueo-puerta • Temperatura ambiente -5/+40°C | <ul style="list-style-type: none"> • Alimentation 3x400V-50/60Hz • Led bleu présence réseau • Led verte moteur actif • Led rouge alarme surtension moteur • Entrée NA pour commande démarrage • Réactance statorique 4 démarrages/heure dont 2 consécutifs • Minuterie réactance réglable • Télerrupteurs de ligne et démarrage impédance en AC3 • Sectionneur général avec blocage de porte • Température ambiante -5/+40°C |
|---|---|--|--|

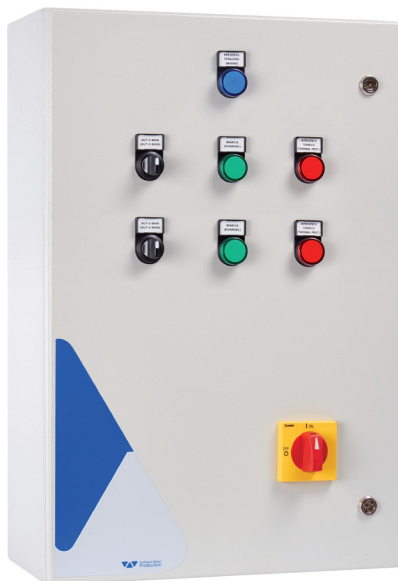
TYPE	DUTY CORRENT (A)	POWER	
		HP	kW
QRS 5	13	5,5	4
QRS 7	16	7,5	5,5
QRS 10	20	10	7,5
QRS 15	29	15	11
QRS 20	35	20	15
QRS 25	52	25	18,5
QRS 30	63	30	22
QRS 40	80	40	30
QRS 50	90	50	37
QRS 60	110	60	45
QRS 75	135	75	55
QRS 90	150	90	66
QRS 100	175	100	75
QRS 125	200	125	92
QRS 150	235	150	110
QRS 180	310	180	132
QRS 220	360	220	162
QRS 300	410	300	220

Q2SM • Q2SMT**Quadro di controllo per 2 pompe monofase/ trifasi ad avviamento diretto****Control board for 2 single-phase/three-phase pumps with direct start-up****Cuadro de control para 2 bombas monofásicas/trifásicas de arranque directo****Tableau de bord pour 2 pompes monophasées/triphasées à démarrage direct**

- Alimentazione 1x230V-50/60Hz/ 3x400V-50/60Hz
- Pulsante AUTOMATICO-0-MANUALE
- Led verde presenza/mancanza rete o errata sequenza fasi
- Led rosso allarme livello sonde
- Controllo massima/minima corrente per marcia a secco
- Uscite per allarmi cumulativi con contatti puliti
- Sezionatore blocco-porta
- Predisposizione per condensatori di marcia (non inclusi)
- Box in ABS, IP55
- Da aggiungere: condensatori 2 x (35µF + 80µF) per 1,5HP; 2 x (50µF + 80µF) per pompa 2HP
- Power supply 1x230V-50/60Hz/ 3x400V-50/60Hz
- AUTOMATIC-0-MANUAL button
- Mains supply or incorrect phase sequence green LED
- Red probe level alarm LED
- Maximum/minimum current control for dry running
- Cumulative alarm outputs with clean contacts
- Door interlock switch disconnecter
- Mounting for run capacitors (not included)
- ABS IP55 rated box
- To be added: 2 x (35µF + 80µF) capacitors for 1.5 HP; 2 x (50µF + 80µF) capacitors for 2 HP pumps
- Alimentación 1x230V-50/60Hz/ 3x400V-50/60Hz
- Pulsador AUTOMÁTICO-0-MANUAL
- Led verde presencia/ausencia red o secuencia errónea de fases
- Led rojo de alarma nivel sondas
- Control máxima/mínima corriente para marcha en seco
- Salidas para alarmas acumulativas con contactos limpios
- Seccionador bloqueo-puerta
- Preparación para condensadores de marcha (no incluidos)
- Caja de ABS, IP55
- Para agregar: condensadores 2 x (35µF + 80µF) para 1,5HP; 2 x (50µF + 80µF) para bombas 2HP
- Alimentation 1x230V-50/60Hz/ 3x400V-50/60Hz
- Bouton AUTOMATIQUE-0-MANUEL
- Led verte présence/absence de réseau ou séquence de phases erronée
- Led rouge alarme niveau sondes
- Contrôle courant maximal/minimal pour fonctionnement à sec
- Sorties pour alarmes cumulatives avec contacts propres
- Sectionneur avec blocage de porte
- Predisposition pour condensateurs de fonctionnement (non inclus)
- Boîtier en ABS, IP55
- À ajouter : condensateurs 2 x (35µF + 80µF) pour 1,5CV ; 2 x (50µF + 80µF) pour pompes 2CV

TYPE	DUTY CORRENT (A)	POWER	
		HP	kW
Q2SM 3	2-18	0,5 - 3	0,37 - 2,2
Q2SMT 10	2-16	0,75 - 10	0,55 - 7,5
Q2SMT 15	16-25	10 - 15	7,5 - 11
Q2SMT 20	16-32	10 - 20	7,5 - 15

Quadro di avviamento stella/triangolo e controllo di 2 pompe trifasi
2 three-phase pumps star/delta starter and control panel
Cuadro de arranque estrella/triángulo y control de 2 bombas trifásicas
Tableau de démarrage à réactance statorique et contrôle d'1 pompe triphasée



- Alimentazione 3x400V-50/60Hz
- Trasformatore 24V per circuito ausiliario
- Ingressi e circuiti in bassa tensione
- Led blu presenza rete
- Led verde motore attivo
- Led rosso allarme sovraccarico motore
- Teleruttori di linea stella/triangolo in AC3
- Protezioni ausiliari e motore con fusibili
- Sezionatore generale blocco-porta
- Box metallico (tutta la gamma)

- Power supply 3x400V-50/60Hz
- 24V transformer for auxiliary circuit
- Low voltage inputs and circuits
- Blue mains supply LED
- Green motor running LED
- Red motor overload alarm LED
- Star/delta line contactors in AC3
- Auxiliary and motor protective devices with fuses
- Main door interlock switch disconnecter
- Metal box (whole range)

- Alimentación 3x400V-50/60Hz
- Transformador 24V para circuito auxiliar
- Entradas y circuitos de baja tensión
- Led azul de presencia de red
- Led verde motor activo
- Led rojo alarma de sobrecarga del motor
- Telerruptores de línea estrella/triángulo de AC3
- Protecciones auxiliares y motor con fusibles
- Seccionador general bloqueo-puerta
- Caja de metal (toda la gama)

- Alimentation 3x400V-50/60Hz
- Transformateur 24V pour circuit auxiliaire
- Entrées et circuits basse tension
- Led bleu présence réseau
- Led verte moteur actif
- Led rouge alarme surtension moteur
- Télerrupteurs de ligne étoile/triangle en AC3
- Protections auxiliaires et moteur avec fusibles
- Sectionneur général avec blocage de porte
- Boîtier métallique (toute la gamme)

TYPE	DUTY CORRENT (A)	POWER	
		HP	kW
Q2ST 3	8,5	3	2,2
Q2ST 5	13	5,5	4
Q2ST 7	15	7,5	5,5
Q2ST 10	17	10	7,5
Q2ST 15	24	15	11
Q2ST 20	31	20	15
Q2ST 25	38	25	18,5
Q2ST 30	50	30	22
Q2ST 40	60	40	30
Q2ST 50	75	50	37
Q2ST 60	100	60	45
Q2ST 75	124	75	55
Q2ST 100	135	100	75
Q2ST 125	155	125	92
Q2ST 150	200	150	110
Q2ST 180	241	180	132
Q2ST 220	300	220	162
Q2ST 300	410	300	220

SERBATOI / TANKS / TANQUES / RÉSERVOIR



TYPE	DESCRIPTION
AS 24	24 lt. Spherical tank
ACV 24	24 lt. Horizontal tank
ACZ 24	24 lt. Horizontal tank
ACA 24 SS	24 lt. Stainless steel tank
AC 50	50 lt. Horizontal tank
AC 60	60 lt. Horizontal tank
AC 80	80 lt. Horizontal tank
AC 100	100 lt. Horizontal tank
AC 200	200 lt. Horizontal tank
AC 300	300 lt. Horizontal tank
AV 50	50 lt. Vertical tank
AV 60	60 lt. Vertical tank
AV 80	80 lt. Vertical tank
AV 100	100 lt. Vertical tank
AV 200	200 lt. Vertical tank
AV 300	300 lt. Vertical tank
AV 500	500 lt. Vertical tank
AV 750	750 lt. Vertical tank
AV 1000	1000 lt. Vertical tank

UTILIZZI

Serbatoi di espansione a membrana intercambiabile; la pressione di precarica presente nel serbatoio garantisce una riserva d'acqua oltre a ridurre il numero di avviamenti della pompa collegata; membrane certificate per uso alimentare; possono essere in EPDM o butile a seconda del modello.

CARATTERISTICHE COSTRUTTIVE

Flange in acciaio zincato oppure in acciaio inox AISI 304.

Serbatoi in acciaio al carbonio con verniciatura a polveri o in acciaio inox AISI 304.

Valvola di precarica con protezione.

UTILIZATION

Interchangeable membrane expansion tanks; the pre-charge pressure in the tank guarantees a water reserve but also reduces the number of startups of the connected pump; the membranes are certified for use with foodstuffs; they may be in EPDM or butyl depending on the model.

CONSTRUCTION CHARACTERISTICS

Flanges in galvanised steel or AISI 304 stainless steel.

Tanks in carbon steel coated with powder paint or in AISI 304 stainless steel.

Pre-charge valve with protective cover.

UTILIZACIONES

Tanques de expansión de membrana intercambiabile; la presión de precarica presente en el tanques garantiza una reserva de agua además de reducir el número de arranques de la bomba conectada; membranas certificadas para uso alimentario; pueden ser de EPDM o butilo según el modelo.

CARACTERÍSTICAS CONSTRUCTIVAS

Bridas de acero galvanizado o de acero inoxidable AISI 304.

Tanques de acero al carbonio con barnizado con polvos o de acero inoxidable AISI 304.

Válvula de carga mecánica con protección.

UTILISATION

Réservoirs d'expansion à membrane interchangeable; la pression de précharge présente dans le réservoir garantit une réserve d'eau en plus de réduire le nombre de démarrages de la pompe reliée; des membranes certifiées pour emploi alimentaire peuvent être en EPDM ou butile selon le modèle.

CARACTÉRISTIQUES D'EXÉCUTION

Brides en acier galvanisé ou en acier inox AISI 304.

Réservoirs en acier au carbone avec vernissage en poudres ou en acier inox AISI 304.

Soupape de précharge avec protection.

MEMBRANE / RUBBERS / MEMBRANAS / MEMBRANE



TYPE	DESCRIPTION
MZ 24	EPDM rubber for ACZ 24 lt.
M 24	rubber for AS 24 - ACV 24
M 50	rubber for AC 50 - AV 50
M 100	rubber for AC 100 - AV 100
M 200	rubber for AC 200 - AV 200
M 300	rubber for AC 300 - AV 300
M 500	rubber for AV 500
M 750 - 2000	rubber for AV 750 - AV 2000

KIT 24 SF

AS 24 - 24 lt. Spherical tank
+ italtecnica PM/5
+ 0-6 bar pressure gauge
rear connection
+ R5 5 way brass connector



KIT 24 CL

ACV 24 - 24 lt. Horizontal tank
+ italtecnica PM/5
+ 0-6 bar pressure gauge
rear connection
+ flexible hose with bend
1" x 530 x 1"
+ R5 5 way brass connector



PRESSOSTATI / PRESSURE SWITCH PRESSOSTATOS / PRESSOSTAT

TYPE	DESCRIPTION	RANGE AT RISING PRESSURE (bar)
FSG 2 Square D	1~	1.4-4.6 (5.4)
FYG 22 Square D	1~	2.8-7
FYG 32 Square D	1~	5.6-10.5
PP5	1~ / 3~	1-5
PP12	1~ / 3~	3-12



MANOMETRI / PRESSURE GAUGES MANOMETROS / MANOMÈTRES

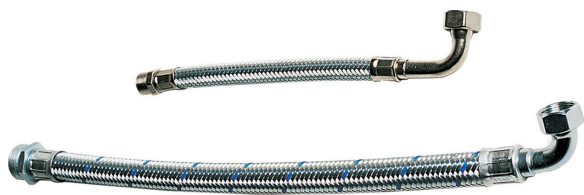
TYPE	DESCRIPTION
PR 6	0-6 bar rear connection
PR 6 R	0-6 bar radial connection
PR 12	0-12 bar rear connection
PR 10 G	0-10 bar glycerine
PR 12 G	0-12 bar glycerine



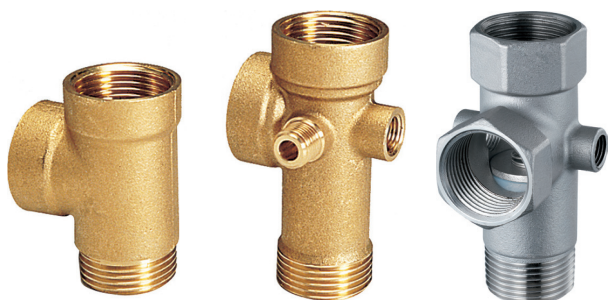
PRESSOFLUSSOSTATI / ELECTRONIC FLOW CONTROL REGULADOR DE PRESIÓN / PRESS-CONTROL



PRESSCONTROL

FLESSIBILI / FLEXIBLES / FLEXIBLES / FLEXIBLES

TYPE	DESCRIPTION
FL 530	Flexible hose with bend 1"x530x1"
FL 600	Flexible hose with bend 1"x600x1"
FL 700	Flexible hose with bend 1"x700x1"
FL 850	Flexible hose with bend 1"x850x1"

RACCORDI / CONNECTORS / CONEXIONES / RACCORDS

TYPE	DESCRIPTION
R3	3 way brass connector
R5	5 way brass connector
R5VRX	5 way AISI 316 connector with no return valve

VALVOLE / VALVES / VÁLVULAS / CLAPET DE PIED

TYPE	DESCRIPTION
VF 1"	foot valve 1"
VF 1" ¼	foot valve 1" ¼
VF 1" ½	foot valve 1" ½
VF 2"	foot valve 1" ½
VR1"	check valve 1"
VR 1" ¼	check valve 1" ¼
VR 1" ½	check valve 1" ½
VR 2"	check valve 1"

INTERRUTTORI A GALLEGGIANTE
FLOAT SWITCHES WITH CONTERWEIGHT
INTERRUPTORES DE NIVEL
INTERRUPTEUR À FLOTTEUR


TYPE	DESCRIPTION
GK 2	Key 2 mt. cable length
GK 3	Key 3 mt. cable length
GK 5	Key 5 mt. cable length
GK 10	Key 10 mt. cable length

CONDIZIONI GENERALI DI VENDITA



1) ORDINI: Qualsiasi ordinazione trasmessaci, sia a mezzo di ns/agenti che a mezzo lettera, telefono o fax, si intende definita soltanto dopo ns/ regolare accettazione scritta. 2) CONSEGNA: I termini indicati per la consegna non sono impegnativi ma subordinati alle possibilità di fabbricazione o a causa di forza maggiore (agitazioni sindacali, guasti a macchinari, ritardata consegna da parte dei fornitori, situazioni generali di irreperibilità di materie prime, incendi, inondazioni od altre cause di forza maggiore). Un eventuale ritardo non può dar luogo da parte dell'acquirente ad annullamento dell'ordine né a pretesa di rifusione di danni. 3) SPEDIZIONE: La merce viaggia a rischio e pericolo del committente anche se il prezzo è stabilito franco destino. Non si risponde di alcun reclamo per mancanza di peso od avarie di viaggio essendo di ciò responsabile solo ed esclusivamente il vettore al quale il destinatario deve prontamente elevare riserva prima di ritirare la merce e di ciò dare comunicazione scritta anche al cessionario per conoscenza. Trascorsi comunque 8 giorni dalla data di ricevimento della merce non sono più ammessi reclami. 4) PREZZI: I prezzi si intendono al netto degli oneri fiscali, possono essere variati senza obbligo di preavviso. 5) RISERVA DI PROPRIETÀ: La proprietà dei beni consegnati permane al costruttore e non trapassa al cliente se non dopo l'integrale pagamento del prezzo, degli interessi e delle spese dovute. In caso di inadempienza la merce andrà, su espressa richiesta del costruttore, prontamente riconsegnata presso i depositi dal costruttore indicati in porto franco. Il costruttore si riserva comunque la facoltà di addebitare al cliente le spese sostenute per la rigenerazione e messa a nuovo del materiale reso. 6) PAGAMENTI: I pagamenti devono essere effettuati alla scadenza e nei modi convenuti alla ns/sede. Non sono riconosciuti i pagamenti effettuati ad agenti, rappresentanti od altri anche se a mezzo effetti, salvo espressa autorizzazione scritta del costruttore. In caso di pagamento dilazionato, il mancato pagamento anche di una sola rata consente al costruttore di esigere il saldo immediato del rimanente credito aumentato degli interessi maturati al tasso medio in vigore nel periodo. 7) DIVIETO DI AZIONE: Il cliente non può, per nessuna ragione, ritardare o sospendere i pagamenti dovuti a qualunque titolo, anche se fossero insorti reclami o contestazioni, né può promuovere o proseguire azioni giudiziarie di alcun genere se prima non abbia provveduto al pagamento nei termini e nei modi pattuiti. 8) CARATTERISTICHE TECNICHE: I dati e le caratteristiche tecniche citati in tutte le pubblicazioni ufficiali del costruttore fanno riferimento a valori nominali indicativi. Per specifiche necessità e su esplicita richiesta, il costruttore può mettere a disposizione schede tecniche di prodotto più dettagliate da cui si possono altresì dedurre i criteri di accettabilità interna dei prodotti. Il costruttore si riserva il diritto di apportare qualsiasi modifica senza preavviso; pertanto pesi, misure, prestazioni e quanto altro indicato non sono vincolanti ma solo indicativi. 9) GARANZIA: Il costruttore presta le garanzie di legge. La garanzia copre ogni difetto di costruzione del solo materiale prodotto dal costruttore, essa inoltre si limita alla riparazione o sostituzione dell'elettropompa o del pezzo riconosciuti difettosi presso gli stabilimenti del costruttore o quant'altri dallo stesso autorizzati. In nessun caso comunque la garanzia implica la possibilità di richiesta di indennità e si declina ogni responsabilità per danni materiali e corporali che venissero causati dalle macchine prodotte dal costruttore, sia diretti che indiretti. La garanzia decade: - Se la macchina è stata riparata, smontata o manomessa da persone non autorizzate dal costruttore. - Se il guasto è stato provocato da errori di collegamento elettrico od idraulico, da mancata o non adeguata protezione. - Se l'impianto o l'installazione delle macchine non è stato eseguito correttamente. - Se la macchina è stata assoggettata a sovraccarichi oltre i limiti di targa. - Se i materiali sono stati guastati a seguito del contatto con liquidi abrasivi o corrosivi comunque non compatibili con i materiali impiegati nella costruzione delle pompe. - Se i materiali sono avariati a seguito del naturale logoramento. La macchina difettosa dovrà pervenire presso gli stabilimenti del costruttore in porto franco. Il costruttore si riserva l'insindacabile giudizio sulla causa del difetto e se lo stesso rientra nei casi previsti dalla garanzia. A riparazione avvenuta, la macchina sarà restituita in porto assegnato al cliente. 10) FORO COMPETENTE: Per eventuali controversie il foro competente sarà quello di Verona anche se il pagamento è convenuto a mezzo tratta. 11) RICHIAMO AD ALTRE NORME: Per quanto non espressamente stabilito nei punti precedenti, varranno le disposizioni di legge e le norme usuali e consuetudinarie del luogo in cui ha sede il costruttore e vigenti in materia.

Il costruttore non si assume alcuna responsabilità per errori ed omissioni e si riserva il diritto di modifiche senza obbligo di preavviso.

GENERAL SALES CONDITIONS



1) ORDERS: Any order sent to us, whether by our representatives or by letter, telephone or fax, will be considered definite only after our regular acceptance in writing. 2) DELIVERY: The terms indicated for delivery are not binding but subject to manufacturing factors and unforeseeable circumstances (trade unions unrest, breakdown of machinery, late delivery by our suppliers, general unavailability of raw materials, fire, flood or other forces majeure). Any delay which might occur will not give rise on the part of the purchaser of the right to annul the order or to claim damages. 3) TRANSPORT: Goods travel at the customer's risk even if the price is stated as carriage free. The vendor will not be liable for the underweight goods or damage caused during transit as the carrier is exclusively liable in such cases and it is to him that the receiving party must promptly address a right informative notice in writing to this to the dealer. After 8 days have passed from receipt of the goods, no claims are in any case admissible. 4) PRICES: The prices are to be understood as net of tax duties and may be changed without notice. 5) RIGHT OF PROPERTY: The goods property belongs to the manufacturer and it is not acquired by the customer until the complete payment is made for the goods, and for any interest and costs involved. In case of payment not honoured, goods will, on the manufacturer's express request, be promptly sent back to the stores in free port indicated by the manufacturer. In any case the manufacturer reserves the right to charge the customer with the cost of restoration and renewal of returned goods. 6) PAYMENTS: Payments must be effected at due dates and in the terms agreed at our Headquarters. Payments made to agents, representatives or others are not recognized even by bills unless there is an express written authority by the manufacturer. In case of payment by instalments the failure to pay even one instalment allows the manufacturer to require the balance immediately plus the interest accrued at the average rate in force for the period. 7) BLOCKAGE OF CLAIMS: The customer may not, for any reason, delay or suspend payments owed on any account even if claims or disputes have arisen, nor may he start or take legal action of any kind if he has not first paid by the terms and in the terms agreed. 8) TECHNICAL CHARACTERISTICS: The technical data and characteristics stated in all the manufacturer's official publications refer to indicative nominal values. For specific needs and on explicit demand, the manufacturer can provide detailed technical sheets from which the internal acceptance criteria of the product can be deduced. The manufacturer reserves the right to make any modification without prior notice. Therefore weights, dimensions, performances and any other stated issues are indicative only and not binding. 9) GUARANTEE: The manufacturer gives the guarantees provided by the Law. The guarantee covers every manufacturing defect only for the components/parts produced by the manufacturer: the Company also limits itself to the repair or replacement of the electric pump, or of the part recognized as being faulty, at the manufacturer's premises or other authorized premises. In no case however does the guarantee imply the possibility of claiming an indemnity and any liability is denied for damage to things or to the person caused by the manufacturer machines, whether directly or indirectly. The guarantee does not apply: - If the machine has been repaired, dismantled or tampered by persons not authorized by the manufacturer. - If the breakdown has been caused by errors in connecting the electrical or hydraulic systems, or by the failure to provide protection or the provision of inadequate protection. - If the setting up of the machine or its electrical or hydraulic systems has not been correctly carried out. - If the machine has been subject to loads exceeding the ones within the label specifications. - If materials have been damaged due to contact with abrasive or corrosive liquids or which are in any way incompatible with the materials used in the manufacture of the pumps. - If the materials have deteriorated due to natural wear. The defective machine must be taken to the manufacturer's premises in free port. The manufacturer reserves the indisputable right to impute the cause of the defect and to ascertain whether it falls within the warrant cases at his full expenses. When the machine has been repaired it will be returned to the customer. 10) COMPETENT COURT: In case of any dispute the competent Court will be the one of Verona even if the payment is by Bill of Exchange. 11) RECOURSE TO OTHER NORMS: As regard to other matters not expressly stated in the above points, the laws, norms and commercial customs in force at the place, where the manufacturer has its premises, will be applied.

The manufacturer assumes no responsibility for errors and omissions and reserves the right of changes without notice.



1) PEDIDOS: Cualquier pedido transmitidos, ya sea por medio de nuestros agentes, ya por medio de carta, teléfono o fax, se considera definitivo sólo después de nuestra regular aceptación por escrito. 2) ENTREGA: Los términos indicados para la entrega no resultan obligativos sino que están sometidos a las posibilidades de fabricación o a fuerzas mayores (movimientos sindicales, averías de las maquinarias, entrega retrasada por parte de los proveedores, condiciones generales por las que las materias primas resultan imposibles de hallar, incendios, inundaciones o otras fuerzas mayores). Un retraso eventual no puede resultar por parte del comprador en cancelación del pedido ni en pretensión de indemnización. 3) ENVÍO: La mercancía viaja por cuenta y riesgo del remitente aun si su precio está fijado franco domicilio del comprador. No se responde de algún daño debido a falta de peso o a averías de viaje ya que por eso resulta responsable solamente y exclusivamente el transportista al que el destinatario debe rápidamente elevar reserva antes de retirar la mercancía y de eso dar comunicación por escrito también al cesionario. Transcurridos 8 días de la data de recepción de la mercancía no se admiten más reclamaciones. 4) PRECIOS: Los precios se entienden libres de gravámenes fiscales y pueden variarse sin previo aviso. 5) RESERVA DE PROPIEDAD: La propiedad de los bienes entregados es del fabricante y pasa al cliente sólo después del pago integral del precio, de los intereses y de los gastos debidos. En caso de incumplimiento la mercancía será, sobre expreso pedido del fabricante, rápidamente devuelta a los depósitos del fabricante indicados puerto franco. El fabricante se reserva el derecho de adeudar al cliente los gastos soportados para la regeneración y renovación del material devuelto. 6) PAGOS: Los pagos deben efectuarse al vencimiento y según las modalidades establecidas, a nuestra sede. No se reconocen pagos efectuados a agentes, representantes o otras personas aun si por medio de efectos, salvo expresa autorización del fabricante por escrito. En caso de pago dilacionado, la falta de pago aun de una rata solamente permite al fabricante de exigir el saldo inmediato del crédito residuo añadido de los intereses devengados al tipo medio en vigor en aquel período. 7) ACCION PROHIBIDA: El cliente no puede por ninguna razón retrasar o suspender los pagos debidos a cualquier título, aun si hubieran reclamaciones o contestaciones, ni puede entablar o continuar acciones judiciales de cualquier tipo si antes no haya tomado medidas para el pago dentro de los términos y según las modalidades establecidas. 8) CARACTERISTICAS TECNICAS: Los datos y las características citadas en todas las publicaciones oficiales del fabricante, se refieren a valores nominales indicativos. Para responder a específicas necesidades y bajo explícita demanda, el fabricante dispone de fichas técnicas detalladas donde se pueden deducir los criterios de aceptación interna del producto. El fabricante se reserva el derecho de aportar cualquier modificación sin previo aviso: por lo tanto pesos, medidas, prestaciones y demás informaciones no son vinculantes sino que indicativos. 9) GARANTIA: El fabricante presta las garantías según las leyes. La garantía cubre cada defecto de fabricación sólo en el caso de material fabricado por el fabricante y se limita además a la reparación o al reemplazo de la electrobomba o de la partes consideradas defectuosas en los establecimientos del fabricante o en establecimientos autorizados por el fabricante. En ningún caso la garantía incluye la posibilidad de pedir compensación y se rehusa cada responsabilidad resultante en daños materiales y corporales que fueran causados por máquinas del fabricante, ya sea directamente, ya indirectamente. La garantía decae: - Si la máquina es objeto de reparación, desmontaje o perjuicio por parte de personal no autorizado por el fabricante. - Si el daño trae origen en errores de conexión eléctrica o hidráulica, en la falta de protección o en protección no adecuada. - Si la instalación de la máquina no se realiza correctamente. - Si la máquina está sobrecargada más allá de los límites nominales. - Si los materiales resultan dañados por contacto con líquidos abrasivos o corrosivos, de todas maneras no compatibles con los materiales empleados en la construcción de las bombas. - Si los materiales resultan dañados por causa de desgaste natural. La máquina defectuosa será enviada puerto franco a los establecimientos del fabricante. El fabricante se reserva el juicio absoluto sobre la causa del defecto y la posibilidad de que tal defecto pueda incluirse en los casos previstos en la garantía. Una vez reparada, la máquina será devuelta porte debido al cliente. 10) TRIBUNAL COMPETENTE: Para eventuales controversias será competente el tribunal de Verona aun si el pago se ha realizado por medio letra. 11) REFERENCIA A OTRAS NORMAS: Por lo que no se haya establecido en los puntos precedentes, valen las disposiciones legales y las normas usuales y habituales relativas al lugar donde se halla la sede del fabricante y vigentes en materia.

El fabricante non se responsabiliza por errores / omisiones y se reserva el derecho de modificaciones sin previo aviso.

CONDITIONS GENERALES DE VENTE



1) COMMANDES: Toute commande, faite par l'intermédiaire de nos agents, par lettre, par téléphone ou encore par télécopie, doit être considérée définie seulement après acceptation écrite de notre part. 2) LIVRAISON: Les délais indiqués pour la livraison ne nous engagent pas, mais ils sont subordonnés aux possibilités de fabrication et aux cas de force majeure (agitations syndicales, dégâts aux machineries, livraison différée de la part des fournisseurs, situations générales d'impossibilité de trouver les matières premières, incendies, inondations, ou d'autres causes de force majeure). Un retard éventuel ne peut pas déterminer, de la part de l'acheteur, l'annulation de la commande ni la prétention d'un dédommagement. 3) EXPEDITION: Les marchandises voyagent au risque et péril du commettant même si le prix est établi franco destination. Nous ne répondons pas des réclamations dues à faute de poids ni à avaries de voyage, étant responsable de cela uniquement et exclusivement le transporteur au quelle destinataire doit promptement dresser une réserve avant de retirer la marchandise et communiquer cela par écrit, pour information, même au cessionnaire. Après 8 jours à calculer à partir de la date de réception des marchandises, aucune pas au clients sinon après paiement intégral du prix, des intérêts et des frais dus. En cas de défaillance, la marchandise sera livrée de nouveau, sur demande précise du fabricant, aux dépôts indiqués par le fabricant franco de port. De toute façon le fabricant se réserve la faculté de débiter au client les frais supportés pour la régénération et la mise à neuf du matériel rendu. 6) PAIEMENTS: Les paiements doivent être effectués à l'échéance et selon les formes convenues dans notre siège. Les paiements faits à agents, représentants ou autres même si au moyen d'effets ne sont pas reconnus, sauf précise autorisation écrite de la part du fabricant. En cas de paiement échelonné, le non-paiement même d'un seul versement permet au fabricant d'exiger le solde immédiat du crédit restant augmenté des intérêts rapportés au taux moyen en vigueur dans cette période. 7) DEFENSE D'ACTION: Le client ne peut, pour aucune raison, différer ni suspendre les paiements dus à réclamation n'est acceptée. 4) PRIX: les prix s'entendent nets des charges fiscales et peuvent être variés sans que le fabricant soit obligée de donner un préavis. 5) RESERVE DE PROPRIETE: La propriété des biens livrés reste au fabricant et ne passe n'importe quel titre, même si des réclamations ou des contestations ont surgi. En outre, il ne peut ni tenter ni poursuivre aucune action en justice de n'importe quel genre, si, avant cela, il n'a pas pourvu au paiement dans les termes et les formes convenus. 8) CARACTERISTIQUES TECHNIQUES: Les données et les caractéristiques techniques citées dans toutes les publications officielles du fabricant se rapportent à des valeurs nominales indicatives. Sur demande et pour des nécessités spécifiques, le fabricant peut mettre à disposition des fiches techniques des produits détaillées par lesquelles on peut déduire aussi les critères de recevabilité technique interne des produits. Le fabricant se réserve le droit d'apporter n'importe quelle modification sans aucun préavis; par conséquent les poids, les mesures les performances et tout ce qui est indiqué ne sont pas contraignants mais simplement indicatifs. 9) GARANTIE: Le fabricant offre les garanties prévues par la loi. La garantie couvre n'importe quel défaut de fabrication exclusivement du matériel produit par le fabricant. En outre, elle s'entend dans les limites de la réparation ou substitution de l'électropompe ou de la pièce reconnue défectueuse dans les établissements du fabricant ou d'autres autorisés par le fabricant. De toute façon, la garantie ne comporte jamais la possibilité de demande d'indemnité et le fabricant décline toute responsabilité pour des dommages matériels et physiques causés directement ou indirectement par des machines produits du fabricant. La garantie cesse: - Si la machine a été réparée, démontée ou manipulée par des personnes non autorisées par le fabricant. - Si le dégât a été provoqué par des fautes de branchement électrique ou de connexion hydraulique, par l'absence de protection ou l'installation d'une protection non adéquate. - Si l'installation ou la mise en fonction des machines n'ont pas été faites de façon correcte. - Si la machine a subi des surcharges dépassant les limites de plaque; Si les matériels se sont abîmés au contact de liquides abrasifs ou corrosifs, de toute façon non compatibles avec les matériels utilisés pour la constructions des pompes. - Si les matériels sont détériorés par l'usure naturelle. La machine défectueuse devra parvenir aux établissements du fabricant en franco de port. Le fabricant se réserve le droit de jugement sans appel sur la cause du défaut et d'établir s'il rentre dans les cas prévus par la garantie. La réparation faite, la machine sera rendue au client en port dû. 10) TRIBUNAL COMPETENT: En cas de différend, le tribunal compétent sera celui de Vérone, même si le paiement est convenu par traite. 11) RAPPEL A D'AUTRES NORMES: En ce qui concerne les aspects non expressément établis aux points précédents, les dispositions de la loi et les règlements usuels et coutumiers en vigueur en matière dans le lieu où le fabricant a son siège seront appliqués.

Le constructeur décline toute responsabilité en cas de fautes ou omissions et il se réserve le droit d'effectuer des modifications sans avis préalable.



50Hz

Edition 2019



AZIENDA CON SISTEMI QUALITÀ AMBIENTE,
SALUTE E SICUREZZA SUL LAVORO CERTIFICATI
ISO 9001: Certificato Nr. 50 100 3634
ISO 14001: Certificato Nr. 50 100 12552
OHSAS 18001: Certificato Nr. 18-104-807



COMPANY WITH QUALITY, ENVIRONMENT, HEALTH
AND SAFETY MANAGEMENT CERTIFIED SYSTEMS
ISO 9001: Certificate No. 50 100 3634
ISO 14001: Certificate No. 50 100 12552
OHSAS 18001: Certificate No. 18-104-807



PENTAX s.p.a.

Viale dell'Industria, 1

37040 Veronella (VR) - Italia

Tel. +39 0442 489500 - Fax +39 0442 489510

www.pentax-pumps.it

com@pentax-pumps.it