

ULTRA BOOSTERSET



Linea di gruppi di pressurizzazione automatici composti da 2 pompe (2 ULTRA) o 3 pompe (3 ULTRA) con controllo a pressostato.

COMPOSIZIONE GRUPPO DI PRESSURIZZAZIONE

- Elettropompe monoblocco ad asse orizzontale o verticale.
- Collettori di aspirazione e mandata in acciaio, filettati e zincati, con manicotti per serbatoi a membrana in mandata.
- Base gruppo e sostegno per quadro elettrico in acciaio, zincati.
- Una valvola di ritegno per ogni elettropompa montata in aspirazione.
- Valvole a sfera con bocchettone montate una in aspirazione e una in mandata di ogni elettropompa.
- Un tronchetto di accoppiamento per ogni elettropompa montato in aspirazione, con foro filettato per collegamento alimentatore d'aria.
- Antivibranti in gomma con anima metallica.
- Manometro con attacco radiale.
- Quadro elettrico.
- Pressostati preparati montati sul collettore di mandata e direttamente collegati al quadro elettrico.
- A richiesta: serbatoi autoclave a membrana, valvole di intercettazione.

COMPOSIZIONE QUADRO ELETTRICO GRUPPO

- Involucro in materiale plastico ABS, grado di protezione IP 55, completo di pressacavi antistrappo.
- Sezionatore generale bloccoporta antinfortunistico.
- Ingresso rete 1 x 230V monofase, 3 x 400V trifase.
- Ingressi in bassissima tensione per comando da pressostati (con sistema antirimbalo) e galleggianti di minima.
- Fusibili di protezione elettropompe.
- Fusibili di protezione ausiliari.
- Pulsanti funzionamento elettropompe in automatico-spento-manuale (manuale solo momentaneo).
- Led spia verdi presenza tensione, funzionamento in automatico, elettropompe in funzione.
- Led spia rossi allarme min/max livello acqua, elettropompe in protezione per sovraccarico.
- Protezione elettronica per sovraccarico elettropompe regolabile.
- Pulsanti di ripristino protezioni.
- Circuito di alternanza elettropompe incorporato.
- Selettore interno per esclusione alternanza elettropompe.
- Possibilità di esclusione elettropompa in avaria.
- Uscita allarme con contatto in scambio.
- Cavi elettrici del tipo antifiamma non propagante per collegamento elettropompe e pressostati.
- Schema elettrico di funzionamento.

FUNZIONI CIRCUITO DI ALTERNANZA ELETTROPOMPE

- Invertire l'ordine di partenza delle elettropompe ad ogni chiusura dei pressostati, assicurando così un funzionamento equilibrato delle stesse.
- Impedire la contemporanea partenza delle elettropompe e il conseguente verificarsi di elevate correnti di spunto (al ripristino tensione di linea dopo interruzione causa lavori, temporale o intervento manuale, le pompe si troverebbero a dover partire simultaneamente e in condizione di massimo assorbimento).
- Impedire, mediante appositi ritardi, che si ripercuotano sulle elettropompe i rimbalzi dei pressostati, dovuti a picchi di pressione, colpi d'ariete o problemi all'impianto, come il danneggiamento delle membrane dei serbatoi autoclave o la mancanza d'aria nei serbatoi con alimentatore.



Line of automatic booster set with 2 pumps (2 ULTRA) or 3 pumps (3 ULTRA) controlled by pressureswitches.

COMPOSITION OF PRESSURIZATION UNITS

- Horizontal or vertical monobloc electric pumps.
- Steel suction and delivery manifolds, threaded and galvanized, with coupling sleeves for membrane vessels on delivery side.
- Unit base and support for control panel in galvanized steel.
- One check valve for each electric pump, installed on suction side.
- Ball valves with pipe union installed on suction side and delivery side of each electric pump.
- One pipe stub for each electric pump, installed on suction side, with threaded hole for connection to air supply.
- Rubber vibration dampers with metal core.
- Pressure gauge with radial connection.
- Control panel.
- Preset pressure switches installed on delivery manifold and directly connected to control panel.
- On request: membrane surge tanks, shut-off valves.

COMPOSITION OF CONTROL PANEL

- ABS plastic casing, protection rating IP 55, complete with tear-resistant cable glands.
- General circuit-breaker for accident-prevention, with door locking device.
- Power supply from mains: 1 x 230V single-phase, 3 x 400V three-phase.
- Very low voltage input for pressure switch control (bounce-free) and low-level float.
- Pump protection fuses.
- Auxiliary protection fuses.
- Pump operating switches (Automatic/Off/Manual; manual operation only momentary).
- Green LEDs indicating power on, automatic operation, pumps running.
- Red warning LEDs for low/high water level, pump overload protection.
- Adjustable electronic protection for pump overload.
- Protection reset buttons.
- In-built pump switching circuit.
- Internal selector to bypass pump switching.
- Pump cut-off in case of pump malfunction.
- Output for alarms with change-over contact.
- Flame retardant cables for connecting pumps and pressure switches.
- Wiring/operation diagram.

FUNCTIONS OF PUMP SWITCHING CIRCUIT

- Reverses the pump starting order every time the pressure switches are turned off, thereby ensuring equal operation of pumps.
- Prevents the pumps from starting at the same time, which would cause unnecessarily high starting currents (otherwise, when the power mains is restored after interruptions caused by works on the grid, storms or manual cut-offs, the pumps would start working at the same time, with maximum power demand).
- Prevents (through delays) the pumps from being affected by pressure switch bounces caused by pressure peaks, water hammers or problems in the plant, such as damaged membranes in the surge tanks or lack of air in tanks with air supply.

ULTRA BOOSTERSET

Línea de grupos de presurización automáticos compuestos por 2 bombas (2 ULTRA) o 3 bombas (3 ULTRA) con presóstat de control.

COMPOSICIÓN GRUPO DE PRESURIZACIÓN

- Electrobombas monobloque de eje horizontal o vertical
- Colectores de aspiración e impulsión de acero, roscados y galvanizados, con manguitos para depósitos de membrana en la línea de impulsión.
- Base de grupo y soporte para cuadro eléctrico de acero, galvanizados.
- Una válvula de retención para cada electrobomba montada en aspiración.
- Válvulas de bola con racor, una montada en la línea de aspiración y la otra en la de impulsión de cada electrobomba.
- Un manguito de acoplamiento para cada electrobomba montado en la línea de aspiración, con orificio para la conexión del alimentador de aire.
- Soportes amortiguadores de goma con núcleo metálico.
- Manómetro con conexión radial.
- Cuadro eléctrico.
- Presostatos precalibrados montados en el colector de impulsión y conectados directamente al cuadro eléctrico.
- Bajo pedido: depósitos autoclave de membrana, válvulas de bloqueo.

COMPOSICIÓN CUADRO ELÉCTRICO DEL GRUPO

- Envoltorio de material plástico ABS, grado de protección IP 55, con prensables a prueba de tirones.
- Seccionador general para el bloqueo de la puerta y contra accidentes.
- Entrada de red 1 para 230 V monofásica, 3 para 400 V trifásica.
- Entradas de baja tensión para el control de los presostatos (con sistema anti-rebotes) y flotador de mínima.
- Fusibles de protección para las electrobombas.
- Fusibles de protección auxiliares.
- Pulsadores de funcionamiento de las electrobombas en modo automático-apagado-manual (manual sólo momentáneo).
- Led indicadores verdes de presencia de tensión, funcionamiento en modo automático, electrobombas en funcionamiento.
- Led indicadores rojos de alarma por mín./máx. nivel de agua, electrobombas protegidas contra sobrecargas.
- Protección electrónica por sobrecarga de las electrobombas regulable.
- Pulsadores de restablecimiento de las protecciones.
- Circuito de alternancia de las electrobombas incorporado.
- Selector interno para excluir la alternancia de las electrobombas.
- Posibilidad de exclusión de electrobomba averiada.
- Salida de alarma con contacto de conmutación.
- Cables eléctricos ignífugos, no propagadores de llama, para la conexión de las electrobombas y los presostatos.
- Esquema eléctrico de funcionamiento.

FUNCIONES CIRCUITO DE ALTERNANCIA ELECTROBOMBAS

- Invierta el orden de arranque de las electrobombas cada vez que cierre los presostatos, para asegurar un funcionamiento equilibrado de las mismas.
- Impida el arranque simultáneo de las electrobombas y, consiguientemente, el desencadenamiento de elevadas corrientes iniciales de arranque (al restablecerse la tensión de la línea tras una interrupción por trabajos, temporal o intervención manual, las bombas se verían forzadas a arrancar simultáneamente y en condición de máxima absorción).
- Impida, mediante unos retrasos oportunos, que los rebotes de los presostatos, debidos a picos de presión, golpes de ariete o problemas en la instalación, repercutan en las electrobombas (ej. daños en las membranas de los depósitos autoclave o la falta de aire en los depósitos con alimentador).

Ligne de groupes de pressurisation automatiques composés de 2 pompes (2 ULTRA) ou 3 pompes (3 ULTRA) avec contrôle par pressostat.

COMPOSITION GROUPE DE PRESSURISATION

- Électro-pompes monobloc à axe horizontal ou vertical.
- Collecteurs d'aspiration et de refoulement en acier, filetés et zingués, avec des manchons pour réservoirs à membrane en refoulement.
- Base du groupe et support pour tableau électrique en acier, zingués.
- Une vanne de retenue pour chaque électro-pompe montée en aspiration.
- Des vannes à bille avec goulotte montées une en aspiration et une en refoulement de chaque électro-pompe.
- Une douille d'accouplement pour chaque électro-pompe montée en aspiration, avec un trou fileté pour le raccordement de l'alimentateur d'air.
- Antivibratoires en caoutchouc avec un noyau métallique.
- Manomètre avec raccord radial.
- Tableau électrique.
- Pressostats pré réglés montés sur le collecteur de refoulement et directement branchés au tableau électrique.
- À la demande: réservoirs autoclave à membrane, vannes d'arrêt

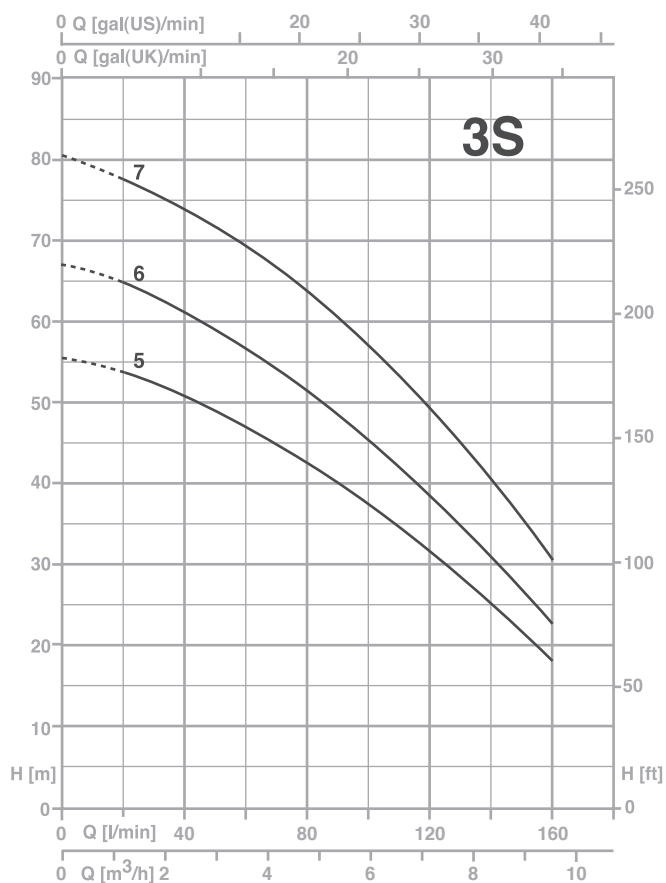
COMPOSITION GROUPE TABLEAU ÉLECTRIQUE

- Enveloppe en plastique ABS, degré de protection IP 55, avec presse-étoupes anti-arrachement.
- Sectionneur général verrouillage de porte pour la prévention des accidents.
- Entrée réseau 1 x 230V monophasé, 3 x 400V triphasé.
- Entrées à très basse tension pour commande depuis pressostats (avec système anti-rebonds) et flotteur de niveau minimum.
- Fusibles de protection électro-pompe.
- Fusibles de protection auxiliaires
- Boutons de fonctionnement des électro-pompes en automatique-éteint-manuel (manuel seulement momentané).
- Leds vertes de mise sous tension, fonctionnement en automatique, électro-pompes en marche.
- Leds rouges d'alarme min/max niveau de l'eau, électro-pompes en protection pour surcharge.
- Protection électronique pour surcharge des électro-pompes réglable.
- Boutons de restauration des protections.
- Circuit d'alternance des électro-pompes incorporé.
- Sélecteur interne pour l'exclusion de l'alternance des électro-pompes.
- Possibilité d'exclusion de l'électro-pompe en panne.
- Sortie alarme avec contact de commutation.
- Câbles électriques du type ignifuge non propagateur pour branchement des électro-pompes et des pressostats.
- Schéma électrique de fonctionnement.

FONCTIONS CIRCUITS D'ALTERNANCE ÉLECTRO-POMPES

- Inverser l'ordre de démarrage des électro-pompes à chaque fermeture des pressostats, en assurant ainsi un fonctionnement équilibré de celles-ci.
- Empêcher le démarrage simultané des électro-pompes et les conséquents courants de démarrage élevés (lors de la restauration de la tension de ligne après une coupure pour cause de travaux, temporelle ou une intervention manuelle, les pompes seraient dans la condition de démarrer simultanément et dans une condition d'absorption maximale).
- Empêcher, au moyen de retards appropriés, affectant les électro-pompes, les rebonds des pressostats dus à des pointes de pression, coups de bélier ou problèmes à l'installation. comme le dommage des membranes des réservoirs autoclave ou le manque d'air dans les réservoirs avec alimentateur.

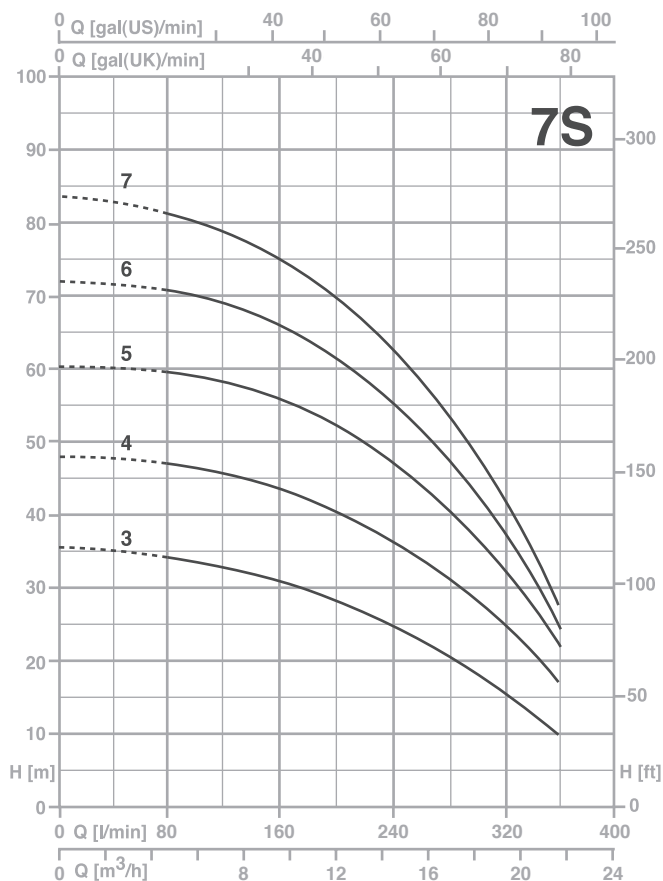
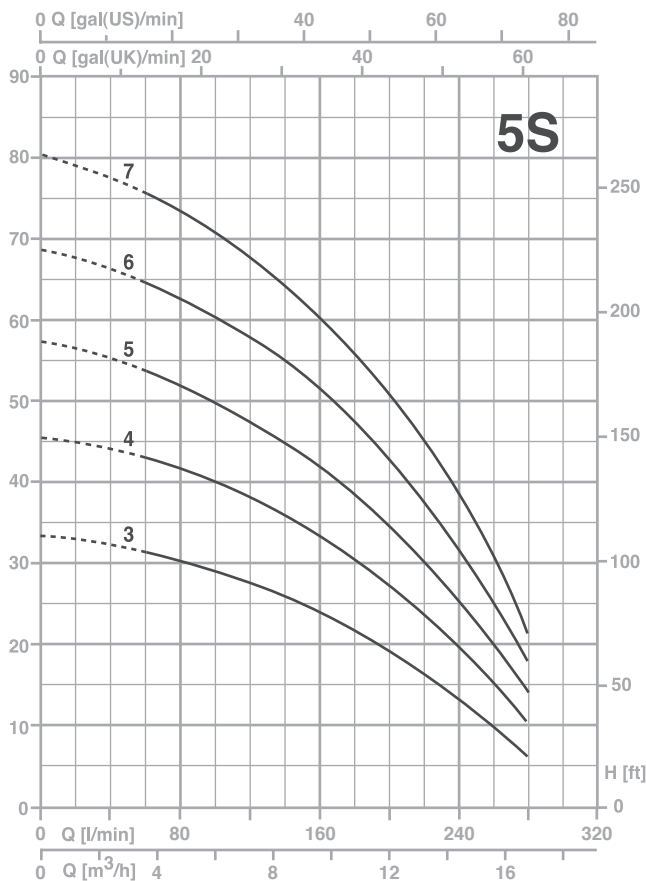
2 ULTRA S BOOSTERSET



GRUPPI DI PRESSURIZZAZIONE A 2 POMPE / DOUBLE PUMP PRESSURE SYSTEM / GRUPO DE PRESIÓN CON 2 BOMBAS / GROUPE DE PRESSURISATION AVEC 2 POMPES

TYPE		P2		P1 (kW)		AMPERE		Q (m³/h - l/min)						
1~	3~					1~	3~	0	1,2	2,4	3,6	4,8	7,2	9,6
						1x230 V 50 Hz	3x400 V 50 Hz	H (m)						
		(HP)	(kW)	1~	3~									
2 U 3S-100/5	2 U 3S-100/5 T	2x1	2x0,75	2x0,99	2x0,92	2x4,4	2x1,7	55,3	53,5	50,3	46,5	42,1	31,6	17,7
2 U 3S-120/6	2 U 3S-120/6 T	2x1,2	2x0,9	2x1,11	2x1,11	2x5,1	2x2,5	66,6	64,4	60,8	56	50,7	38,1	22,4
2 U 3S-150/7	2 U 3S-150/7 T	2x1,5	2x1,1	2x1,38	2x1,31	2x6,4	2x2,7	80,1	77,7	74,2	69,1	63,3	48,8	30

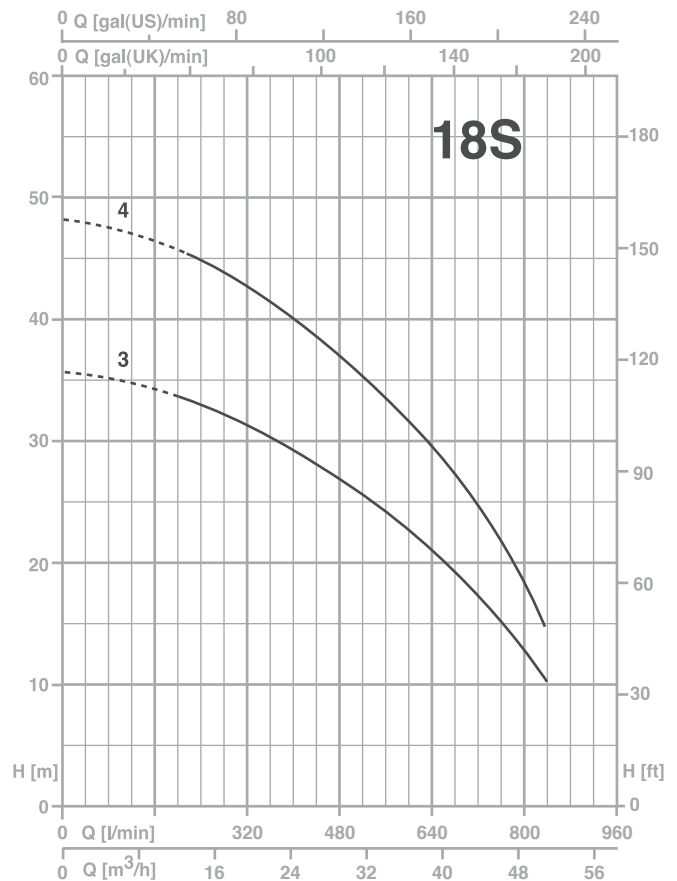
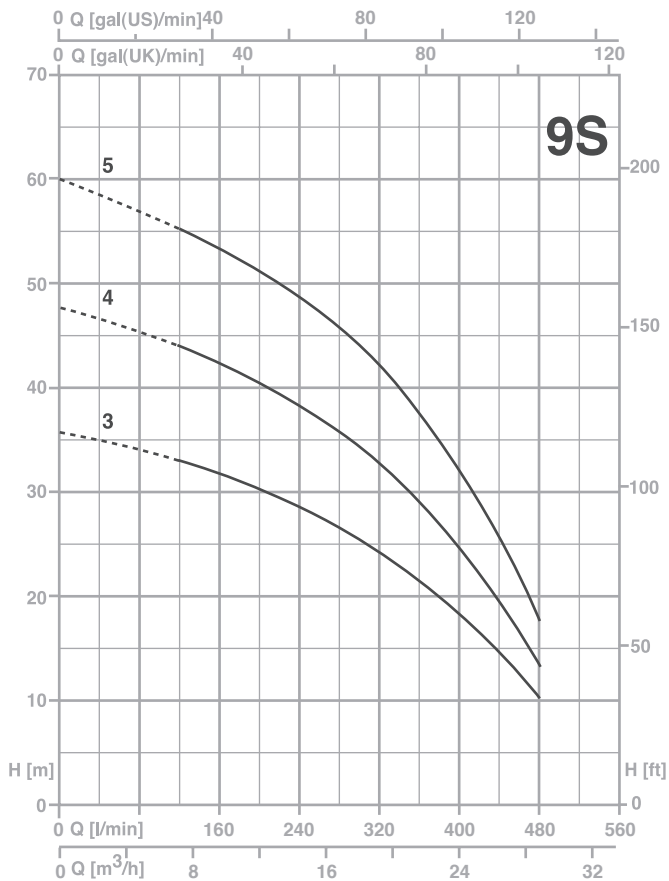
2 ULTRA S BOOSTERSET



TYPE		P2		P1 (kW)		AMPERE		Q (m³/h - l/min)							
1~	3~					1~	3~	0	3,6	4,8	7,2	9,6	12	14,4	16,8
								0	60	80	120	160	200	240	280
		(HP)	(kW)	1~	3~	1x230 V 50 Hz	3x400 V 50 Hz	H (m)							
2 U 5S-80/3	2 U 5S-80/3 T	2x0,8	2x0,6	2x0,8	2x0,75	2x3,8	2x1,4	34	31,1	29,9	27	23,6	19,1	13,1	6
2 U 5S-120/4	2 U 5S-120/4 T	2x1,2	2x0,9	2x1,09	2x1,08	2x4,9	2x2,4	45,5	42,2	40,7	37,2	32,9	27,4	19,8	10,4
2 U 5S-150/5	2 U 5S-150/5 T	2x1,5	2x1,1	2x1,39	2x1,31	2x6,5	2x2,7	57,2	53,4	51,7	47,6	42,3	35,2	25,7	14
2 U 5S-180/6	2 U 5S-180/6 T	2x1,8	2x1,3	2x1,63	2x1,55	2x7,3	2x3	68,9	64,4	62,3	57,5	51,5	43,5	32,6	18,1
2 U 5S-200/7	2 U 5S-200/7 T	2x2	2x1,5	2x1,94	2x1,67	2x8,7	2x3,3	81	75,5	73	67,4	60,3	51	38,6	21

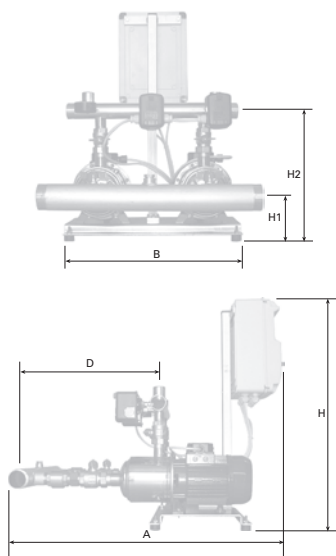
TYPE		P2		P1 (kW)		AMPERE		Q (m³/h - l/min)									
1~	3~					1~	3~	0	4,8	7,2	9,6	12	14,4	16,8	19,2	21,6	
								0	80	120	160	200	240	280	320	360	
		(HP)	(kW)	1~	3~	1x230 V 50 Hz	3x400 V 50 Hz	H (m)									
2 U 7S-120/3	2 U 7S-120/3 T	2x1,2	2x0,9	2x1,23	2x1,22	2x5,6	2x2,5	35,6	33,9	32,8	31,2	28,1	24,7	20,8	15,7	10	
2 U 7S-180/4	2 U 7S-180/4 T	2x1,8	2x1,3	2x1,69	2x1,62	2x7,7	2x3,1	48	46,3	45,7	43,6	40,4	36,4	31,4	25	17,2	
-	2 U 7S-250/5 T	2x2,5	2x1,85	-	2x2,05	-	2x4,1	60,3	59	58,2	55,7	52,2	47,4	41,3	33,5	22	
-	2 U 7S-300/6 T	2x3	2x2,2	-	2x2,44	-	2x4,8	72,5	70,5	69,2	66	61,5	55,7	47,8	37,8	24,7	
-	2 U 7S-350/7 T	2x3,5	2x2,57	-	2x2,84	-	2x5,1	83,5	80,7	78,8	74,7	69,4	62,6	53,9	42,7	27,5	

2 ULTRA S BOOSTERSET



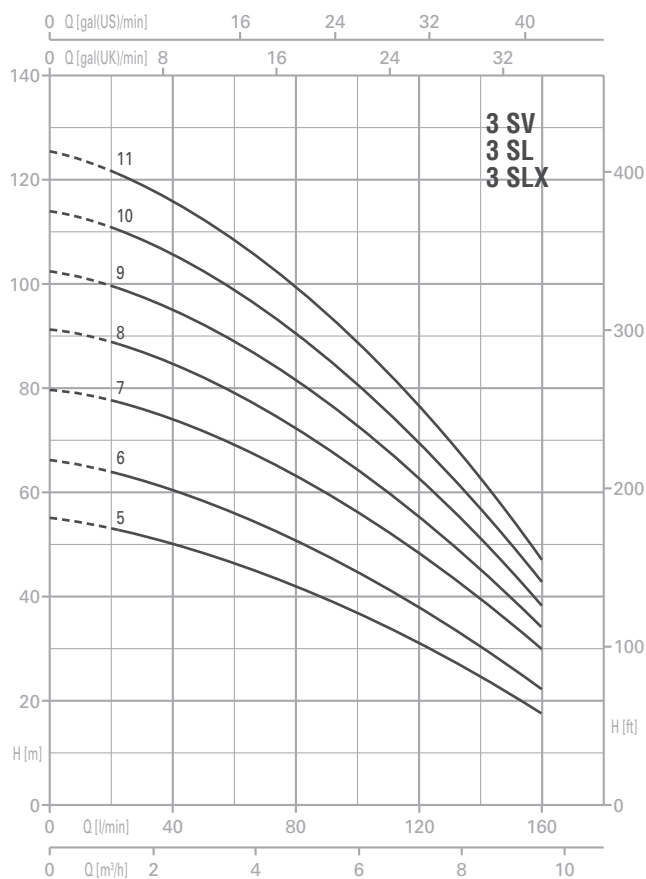
TYPE		P2		P1 (kW)		AMPERE		Q (m³/h - l/min)											
1~	3~	(HP)	(kW)	1~	3~	1x230 V 50 Hz	3x400 V 50 Hz	H (m)											
								0	7,2	9,6	12	14,4	16,8	19,2	21,6	24	26,4	28,8	
2 U 9S-150/3	2 U 9S-150/3 T	2x1,5	2x1,1	2x1,47	2x1,4	2x6,8	2x2,8	35,6	32,5	31,5	30	28,7	26,9	24,6	22	18,7	15	10,7	
2 U 9S-200/4	2 U 9S-200/4 T	2x2	2x1,5	2x1,88	2x1,77	2x8,4	2x3,3	47,6	43,5	42,1	40,1	38,1	35,7	32,7	28,9	24,2	19	13,1	
-	2 U 9S-250/5 T	2x2,5	2x1,85	-	2x2,23	-	2x4,3	60	54,8	53	51	48,2	45,4	42	37,3	31,6	25	18	

TYPE	P2		P1 (kW)	AMPERE		Q (m³/h - l/min)																	
				3~	3~	H (m)																	
						0	12	14,4	16,8	19,2	21,6	24	26,4	28,8	31,2	33,6	36	38,2	40,8	43,2	45,2	48	50,4
2 U 18S-250/3 T	2x2,5	2x1,85	2x2,29	2x4,4	35,7	33,1	32,3	31,3	30,4	29,4	28,4	27,4	26,3	25,1	24	22,8	21,4	19,6	17,8	15,4	12,9	10,2	
2 U 18S-400/4 T	2x4	2x3	2x3,11	2x5,7	47,9	45	44	42,8	41,7	40,5	39,1	37,8	36,6	35,2	33,9	32,2	30,2	28	25,1	22,1	18,1	14,9	



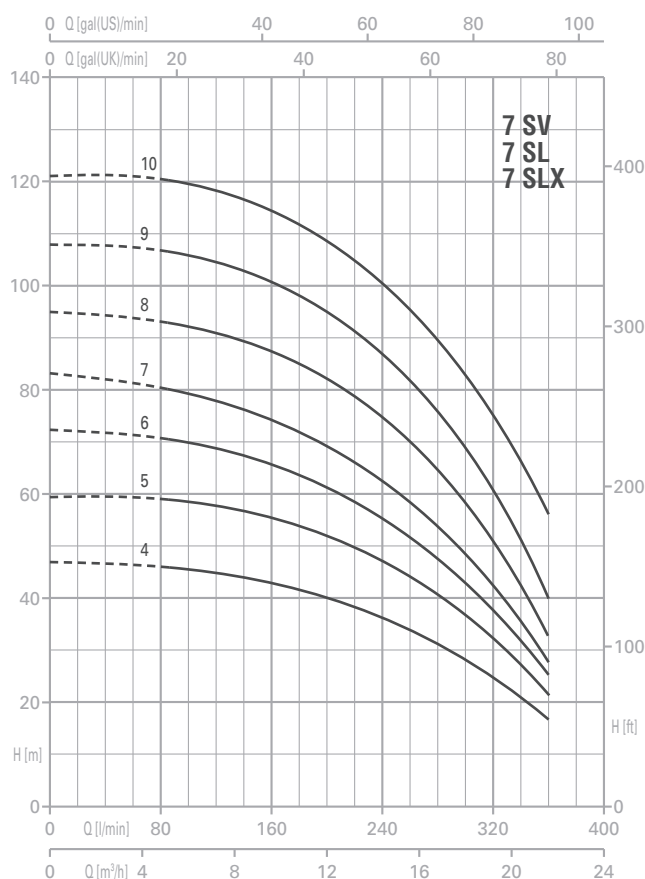
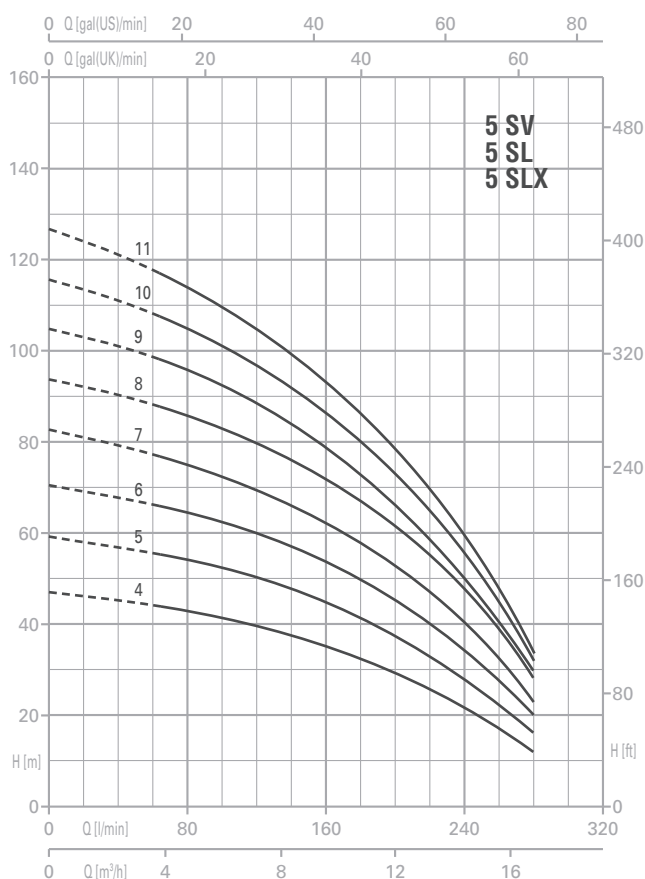
TYPE	DIMENSIONS (mm)								Kg
	A	B	H	D	H1	H2	DNA	DNM	
2 U 3S-100/5	884	520	738	423	178	376	2" G	1" 1/2 G	45
2 U 3S-120/6	908	520	738	447	178	376	2" G	1" 1/2 G	47
2 U 3S-150/7	932	520	738	471	184	382	2" G	1" 1/2 G	52
2 U 5S-80/3	836	520	738	375	178	376	2" G	1" 1/2 G	41
2 U 5S-120/4	860	520	738	399	178	376	2" G	1" 1/2 G	45
2 U 5S-150/5	884	520	738	423	184	382	2" G	1" 1/2 G	50
2 U 5S-180/6	908	520	738	447	184	382	2" G	1" 1/2 G	54
2 U 5S-200/7	932	520	738	471	184	382	2" G	1" 1/2 G	57
2 U 7S-120/3	1010	520	738	541	142	434	2" 1/2 G	2" G	55
2 U 7S-180/4	1034	520	738	565	148	440	2" 1/2 G	2" G	59
2 U 7S-250/5 T	1058	520	738	589	148	440	2" 1/2 G	2" G	64
2 U 7S-300/6 T	1082	520	738	613	148	440	2" 1/2 G	2" G	68
2 U 7S-350/7 T	1106	520	738	637	153	445	2" 1/2 G	2" G	72
2 U 9S-150/3	979	520	738	506	148	400	2" 1/2 G	2" G	55
2 U 9S-200/4	1009	520	738	536	148	400	2" 1/2 G	2" G	59
2 U 9S-250/5 T	1039	520	738	566	148	400	2" 1/2 G	2" G	62
2 U 18S-250/3 T	1101	520	738	592	148	516	3" G	2" 1/2 G	71
2 U 18S-400/4 T	1138	520	738	629	153	521	3" G	2" 1/2 G	82

2 ULTRA SV/SL/SLX BOOSTERSET



2 U 3... SV/SL/SLX	P2		P1 (kW)	AMPERE	Q (m³/h - l/min)						
				3~	0	1,2	2,4	3,6	4,8	7,2	9,6
				3x400 V 50 Hz	0	20	40	60	80	120	160
3~	(HP)	(kW)	3~	H (m)							
2 U 3...-100/5T	2x1	2x0,75	2x0,9	2x1,7	55,3	53,5	50,3	46,5	42,1	31,6	17,7
2 U 3...-120/6T	2x1,2	2x0,9	2x1,1	2x2,5	66,6	64,4	60,8	56,0	50,7	38,1	22,4
2 U 3...-150/7T	2x1,5	2x1,1	2x1,3	2x2,7	80,1	77,7	74,2	69,1	63,3	48,8	30,0
2 U 3...-180/8T	2x1,8	2x1,3	2x1,5	2x2,7	91,5	88,8	84,8	79,0	72,3	55,8	34,3
2 U 3...-200/9T	2x2	2x1,5	2x1,6	2x3,0	103,0	99,9	95,4	88,8	81,4	62,7	38,6
2 U 3...-250/10T	2x2,5	2x1,8	2x1,8	2x3,7	114,4	111,0	106,0	98,7	90,4	69,7	42,9
2 U 3...-280/11T	2x2,8	2x2,1	2x2,0	2x3,9	125,9	122,1	116,6	108,6	99,5	76,7	47,1

2 ULTRA SV/SL/SLX BOOSTERSET

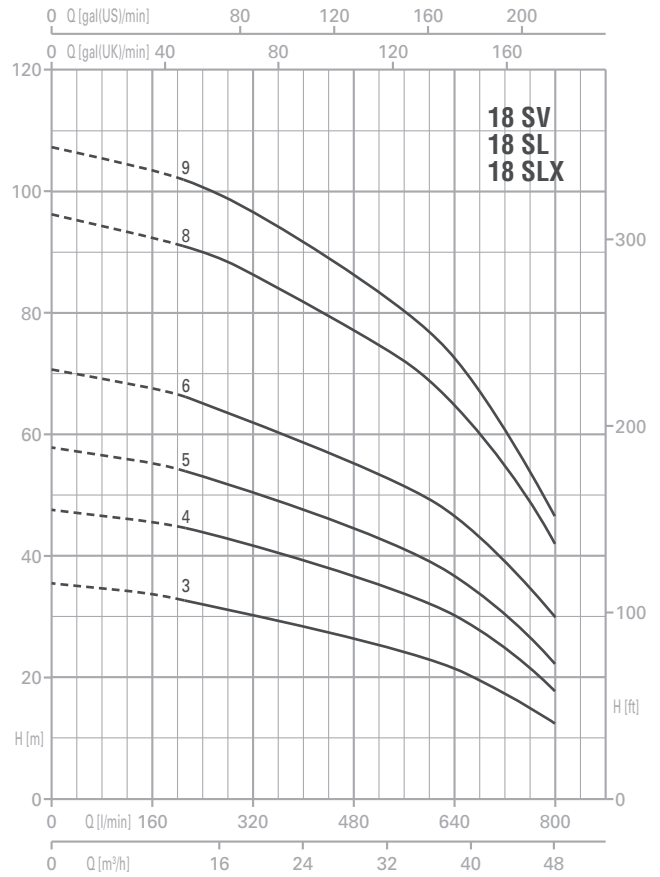
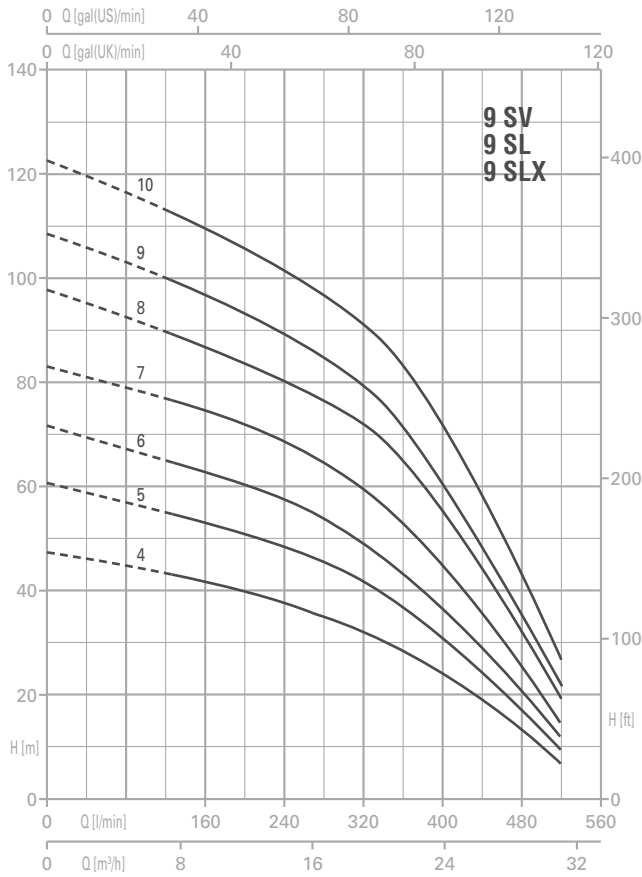


2 U 5... SV/SL/SLX	P2		P1 (kW)	AMPERE	Q (m³/h - l/min)							
				3~	0	3,6	4,8	7,2	9,6	12	14,4	16,8
				3~	0	60	80	120	160	200	240	280
3~	(HP)	(kW)	3~	3x400 V 50 Hz	H (m)							
2 U 5...-120/4 T	2x1,2	2x0,9	2x1,09	2x2,4	45,5	42,2	40,7	37,2	32,9	27,4	19,8	10,4
2 U 5...-150/5 T	2x1,5	2x1,1	2x1,31	2x2,7	57,2	53,4	51,7	47,6	42,3	35,2	25,7	14,0
2 U 5...-180/6 T	2x1,8	2x1,3	2x1,55	2x3	68,9	64,4	62,3	57,5	51,5	43,5	32,6	18,1
2 U 5...-200/7 T	2x2	2x1,5	2x1,77	2x3,3	81	75,5	73,0	67,4	60,3	51,0	38,6	21,0
2 U 5...-250/8 T	2x2,5	2x1,9	2x2,07	2x4	92,1	86,5	84,0	77,8	70,1	60	45,5	26
2 U 5...-280/9 T	2x2,8	2x2,1	2x2,27	2x4,2	103,4	96,7	93,5	86	77,1	65,6	48,7	27,6
2 U 5...-300/10 T	2x3	2x2,2	2x2,57	2x4,7	114,2	106,4	102,9	95,2	85,2	72,0	53,3	30
2 U 5...-350/11 T	2x3,5	2x2,6	2x2,76	2x4,9	125,1	115,7	111,8	102,6	91,6	77,1	57,1	30,7

2 U 7... SV/SL/SLX	P2		P1 (kW)	AMPERE	Q (m³/h - l/min)								
				3~	0	4,8	7,2	9,6	12	14,4	16,8	19,2	21,6
				3~	0	80	120	160	200	240	280	320	360
3~	(HP)	(kW)	3~	3x400 V 50 Hz	H (m)								
2 U 7...-180/4 T	2x1,8	2x1,3	2x1,62	2x3,1	48,0	46,3	45,7	43,6	40,4	36,4	31,4	25,0	17,2
2 U 7...-250/5 T	2x2,5	2x1,9	2x2,05	2x4,1	60,3	59,0	58,2	55,7	52,2	47,4	41,3	33,5	23,5
2 U 7...-300/6 T	2x3	2x2,2	2x2,44	2x4,8	71,8	70,0	68,9	65,7	61,3	55,4	48,1	38,5	26,0
2 U 7...-350/7 T	2x3,5	2x2,6	2x2,84	2x5,1	83,5	80,7	78,8	74,7	69,4	62,6	53,9	42,7	27,5
2 U 7...-400/8 T	2x4,5	2x3	2x3,3	2x6	95,6	93,3	91,4	87,2	81,6	74,2	64,8	51,9	33,0
2 U 7...-450/9 T	2x4,5	2x3,4	2x3,81	2x6,5	108,5	106,5	105,1	101,0	95,0	87,2	76,6	62,6	39,5
2 U 7...-550/10 T	2x5,5	2x4	2x4,32	2x7,9	121,5	120,1	119,3	115,3	109,2	100,8	89,8	75,0	55,4

GRUPPI DI PRESSURIZZAZIONE A 2 POMPE / DOUBLE PUMP PRESSURE SYSTEM / GRUPO DE PRESIÓN CON 2 BOMBAS / GROUPE DE PRESSURISATION AVEC 2 POMPES

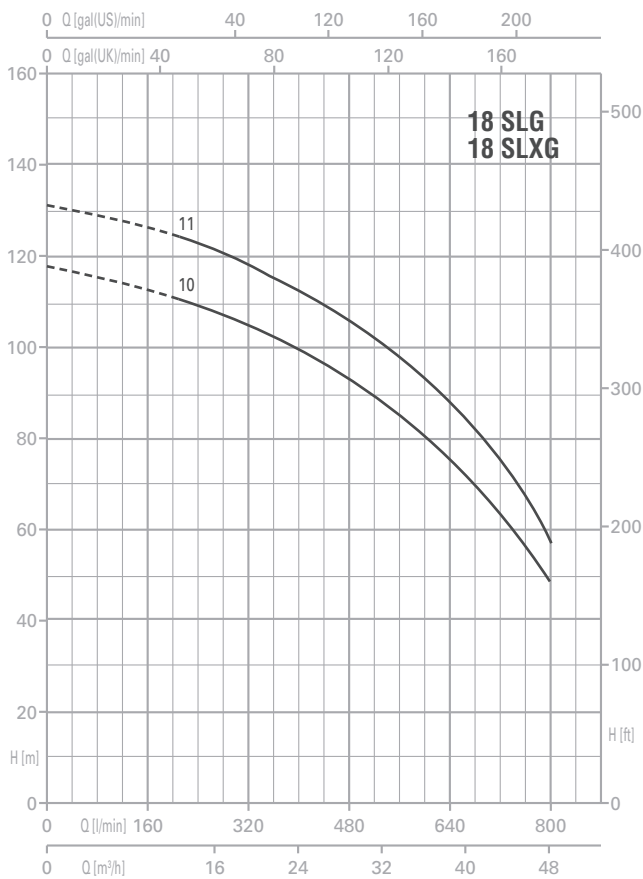
2 ULTRA SV/SL/SLX BOOSTERSET



2 U 9... SV/SL/SLX	P2		P1 (kW)	A	Q (m³/h - l/min)												
					3~												
					0	7,2	9,6	12	14,4	16,8	19,2	22	24	26,4	28,8	31,2	
3~	(HP) (kW)		3~	3x400 V 50 Hz	H (m)												
					0	120	160	200	240	280	320	360	400	440	480	520	
2 U 9...-200/4 T	2x2	2x1,5	2x1,77	2x3,3	47,6	43,5	42,1	40,1	38,1	35,7	32,7	28,9	24,2	19,0	13,1	7,1	
2 U 9...-250/5 T	2x2,5	2x1,87	2x2,23	2x4,3	60	54,8	53,0	51	48,2	45,4	42	37,3	31,6	25	18,0	10,6	
2 U 9...-300/6 T	2x3	2x2,2	2x2,58	2x4,9	71,8	64,9	63,0	59,9	57,0	53,7	49,7	44,3	37,0	29,5	20,8	11,1	
2 U 9...-400/7 T	2x4	2x3	2x3,13	2x5,8	83,3	76,7	74,9	71,8	68,3	64,6	59,9	53,5	44,8	35,9	25,7	14,3	
2 U 9...-450/8 T	2x4,5	2x3,37	2x3,72	2x6,4	97,3	89,5	87,3	84	80,5	76,5	71,6	64,8	54,9	44,0	32,4	19,7	
2 U 9...-500/9 T	2x5	2x3,7	2x4,11	2x7	109,0	100,0	97,6	93,6	89,5	85,0	79,4	71,6	60,1	48,0	34,9	21,9	
2 U 9...-550/10 T	2x5,5	2x4,0	2x4,58	2x8,3	122,0	112,8	110,5	106,5	102,2	97,3	91,6	82,8	70,7	57,1	42,3	26,5	

2 U 18... SV/SL/SLX	P2		P1 (kW)	A	Q (m³/h - l/min)																
					3~																
					0	12	14,4	16,8	19,2	21,6	24	26,4	28,8	31,2	33,6	36	38,4	40,8	43,2	45,6	48
3~	(HP) (kW)		3~	3x400 V 50 Hz	H (m)																
					0	200	240	280	320	360	400	440	480	520	560	600	640	680	720	760	800
2 U 18...-250/3 T	2x2,5	2x1,85	2x2,29	2x4,4	35,7	33,1	32,3	31,3	30,4	29,4	28,4	27,4	26,3	25,1	24	22,8	21,4	19,6	17,8	15,4	12,9
2 U 18...-400/4 T	2x4	2x3	2x3,11	2x5,7	47,9	45	44	42,8	41,7	40,5	39,1	37,8	36,6	35,2	33,9	32,2	30,2	28,0	25,1	22,1	18,1
2 U 18...-450/5 T	2x4,5	2x3,31	2x3,79	2x6,7	58,1	54,3	53,1	51,8	50,4	49,0	47,4	45,9	44,3	42,7	41,0	39,2	37,0	34,0	30,8	26,9	23,0
2 U 18...-550/6 T	2x5,5	2x4	2x4,63	2x8,7	70,5	66,4	65,0	63,6	62,0	60,5	58,9	57,2	55,4	53,5	51,5	49,3	46,3	43,3	39,4	34,9	30,4
2 U 18...-750/8 T	2x7,5	2x5,5	2x6,15	2x10,9	95,9	90,9	89,58	88,0	86,1	83,9	81,6	79,5	76,8	74,4	71,8	68,5	65,0	60,4	55,2	49,0	42,2
2 U 18...-900/9 T	2x9	2x6,6	2x7	2x12,7	106,4	101,8	100,4	98,6	96,1	93,5	91,0	88,2	85,5	82,7	79,7	76,2	72,1	66,9	60,8	53,7	46,1

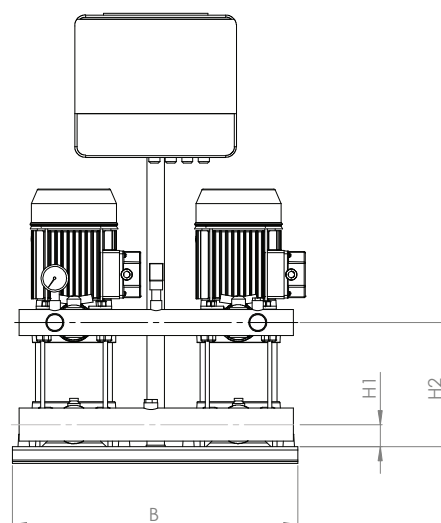
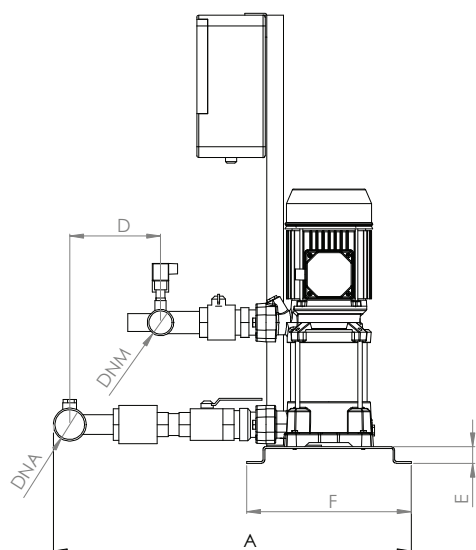
2 ULTRA SLG/SLXG BOOSTERSET



GRUPPI DI PRESSURIZZAZIONE A 2 POMPE / DOUBLE PUMP PRESSURE SYSTEM / GRUPO DE PRESSURISACION CON 2 BOMBAS / GROUPE DE PRESSURISATION AVEC 2 POMPES

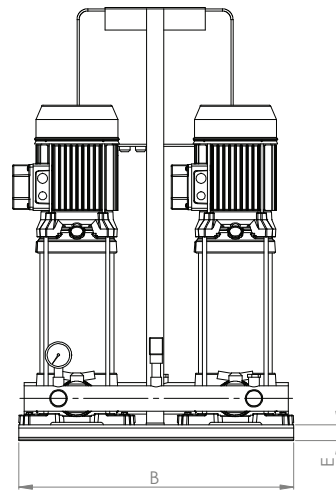
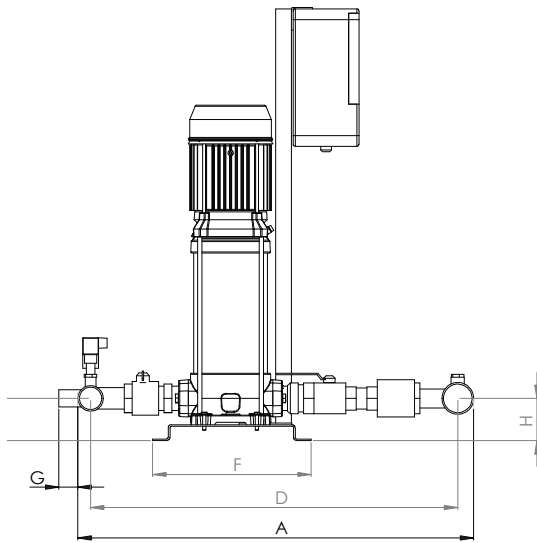
2 U 18...SLG/SLXG	P2		P1 (kW)	AMPERE	Q (m³/h - l/min)																
					3~																
					H (m)																
3~	(HP)	(kW)	3~	0	12	14,4	16,8	19,2	21,6	24	26,4	28,8	31,2	33,6	36	38,4	40,8	43,2	45,6	48	
				0	200	240	280	320	360	400	440	480	520	560	600	640	680	720	760	800	
2 U 18...-920/10 T	2x9,2	2x6,8	2x7,4	2x12,9	117,4	111,3	109,2	106,7	104,0	101,3	98,4	95,4	92,0	88,8	85,1	81,0	75,7	70,2	64,1	57,0	49,0
2 U 18...-1000/11 T	2x10	2x7,5	2x8,4	2x14,6	130,5	125,0	122,8	120,2	117,3	114,4	111,5	108,4	105,4	101,9	98,0	93,8	88,6	81,7	74,3	65,5	56,8

2 ULTRA SV BOOSTERSET



TYPE	DIMENSIONS (mm)								DNA	DNM	Kg
	A	B	D	E	F	H1	H2				
2 U 3SV-100/5	580	520	110	30	300	40	178	2" G	1 1/2 G	56	
2 U 3SV-120/6	580	520	110	30	300	40	202			58	
2 U 3SV-150/7	580	520	110	30	300	40	226			64	
2 U 3SV-180/8	580	520	110	30	300	40	250			66	
2 U 3SV-200/9	580	520	110	30	300	40	274			69	
2 U 3SV-250/10	580	520	110	30	300	40	298			71	
2 U 3SV-280/11	580	520	110	30	300	40	322	74			
2 U 5SV-120/4	580	520	110	30	300	40	178	2" G	1 1/2 G	61	
2 U 5SV-150/5	580	520	110	30	300	40	202			63	
2 U 5SV-180/6	580	520	110	30	300	40	226			65	
2 U 5SV-200/7	580	520	110	30	300	40	250			67	
2 U 5SV-250/8	580	520	110	30	300	40	274			70	
2 U 5SV-280/9	580	520	110	30	300	40	298			71	
2 U 5SV-300/10	580	520	110	30	300	40	322	74			
2 U 5SV-350/11	580	520	110	30	300	40	346	78			
2 U 7SV -180/4	630	520	145	30	300	40	178	2 1/2 G	2" G	71	
2 U 7SV -250/5	630	520	145	30	300	40	202			77	
2 U 7SV -300/6	630	520	145	30	300	40	226			81	
2 U 7SV -350/7	630	520	145	30	300	40	250			85	
2 U 7SV -400/8	630	520	145	30	300	40	274			89	
2 U 7SV -450/9	630	520	145	30	300	40	301			97	
2 U 7SV -550/10	630	520	145	30	300	40	325	107			
2 U 9SV -200/4	630	520	145	30	300	40	202	2 1/2 G	2" G	73	
2 U 9SV -250/5	630	520	145	30	300	40	232			74	
2 U 9SV -300/6	630	520	145	30	300	40	262			76	
2 U 9SV -400/7	630	520	145	30	300	40	292			87	
2 U 9SV -450/8	630	520	145	30	300	40	325			96	
2 U 9SV -500/9	630	520	145	30	300	40	355			100	
2 U 9SV -550/10	630	520	145	30	300	40	385	106			
2 U 18SV-250/3	-	520	165	30	300	50	211	3" G	2 1/2 G	83	
2 U 18SV-400/4	-	520	165	30	300	50	248			95	
2 U 18SV-450/5	-	520	165	30	300	50	289			105	
2 U 18SV-550/6	-	520	165	30	300	50	326			112	
2 U 18SV-750/8	-	520	165	30	300	50	401			135	
2 U 18SV-900/9	-	520	165	30	300	50	439			143	

2 ULTRA SL/SLX/SLG/SLXG BOOSTERSET



2 U SL/SLX	DIMENSIONS (mm)								DNA	DNM	Kg
	A	B	D	E	F	G	H				
2 U 3...-100/5	660	520	610	30	300	30	50	2" G	1" 1/2 G	59	
2 U 3...-120/6	660	520	610	30	300	30	50			60	
2 U 3...-150/7	660	520	610	30	300	30	50			67	
2 U 3...-180/8	660	520	610	30	300	30	50			70	
2 U 3...-200/9	660	520	610	30	300	30	50			74	
2 U 3...-250/10	660	520	610	30	300	30	50			76	
2 U 3...-280/11	660	520	610	30	300	30	50	79			
2 U 5...-120/4	660	520	610	30	300	30	50	2" G	1" 1/2 G	60	
2 U 5...-150/5	660	520	610	30	300	30	50			62	
2 U 5...-180/6	660	520	610	30	300	30	50			64	
2 U 5...-200/7	660	520	610	30	300	30	50			66	
2 U 5...-250/8	660	520	610	30	300	30	50			67	
2 U 5...-280/9	660	520	610	30	300	30	50			68	
2 U 5...-300/10	660	520	610	30	300	30	50	70			
2 U 5...-350/11	660	520	610	30	300	30	50	75			
2 U 7...-180/4	755	520	685	30	300	30	50	2" 1/2 G	2" G	69	
2 U 7...-250/5	755	520	685	30	300	30	50			72	
2 U 7...-300/6	755	520	685	30	300	30	50			75	
2 U 7...-350/7	755	520	685	30	300	30	50			78	
2 U 7...-400/8	755	520	685	30	300	30	50			84	
2 U 7...-450/9	755	520	685	30	300	30	50			89	
2 U 7...-550/10	755	520	685	30	300	30	50	98			
2 U 9...-200/4	785	566	705	30	300	30	80	2" 1/2 G	2" G	71	
2 U 9...-250/5	785	566	705	30	300	30	80			73	
2 U 9...-300/6	785	566	705	30	300	30	80			75	
2 U 9...-400/7	785	566	705	30	300	30	80			84	
2 U 9...-450/8	785	566	705	30	300	30	80			89	
2 U 9...-500/9	785	566	705	30	300	30	80			94	
2 U 9...-550/10	785	566	705	30	300	30	80	100			
2 U 18...-250/3 T	840	566	760	30	300	30	90	3" G	2" 1/2 G	80	
2 U 18...-400/4 T	840	566	760	30	300	30	90			92	
2 U 18...-450/5 T	840	566	760	30	300	30	90			97	
2 U 18...-550/6 T	840	566	760	30	300	30	90			108	
2 U 18...-750/8 T	840	566	760	30	300	30	90			112	
2 U 18...-900/9 T	840	566	760	30	300	30	90			115	

2 U SLG/SLXG	DIMENSIONS (mm)								DNA	DNM	Kg
	A	B	D	E	F	G	H				
2 U 18...-920/10 T	840	620	760	30	350	30	90	4" G	3" G	175	
2 U 18...-1000/11 T	840	620	760	30	350	30	90			190	