

# TB



## WŁAŚCIWOŚCI / FEATURES

Pompa wyporowa, pierścieniowa z wirnikiem turbinowym, która pozwala na uzyskanie znacznej siły ssącej pompowanej cieczy. Szczególnie nadaje się do tłoczenia płynów (w tym lotnych cieczy). Model posiada przedni wlot wykonany z mosiądzu co pozwala na uniknięcie ryzyka zablokowania.

*Liquid ring positive displacement pump with star impeller that gives considerable suction power to the pump. Particularly suitable for liquid transfer (including volatile liquids). The model has a frontal brass insect avoiding the risk of blockage.*

## MATERIAŁY / MATERIALS

- Korpus pompy i uchwyt: żeliwo
- Wał stal nierdzewna AISI 416
- Wirnik: stop mosiądzu
- Uszczelnienie mechaniczne: ceramiczno grafitowe

- *Pump body and bracket: cast iron*
- *Shaft: stainless steel AISI 416*
- *Impeller: brass*
- *Ceramic graphite mechanical seal*

## SILNIK / MOTOR

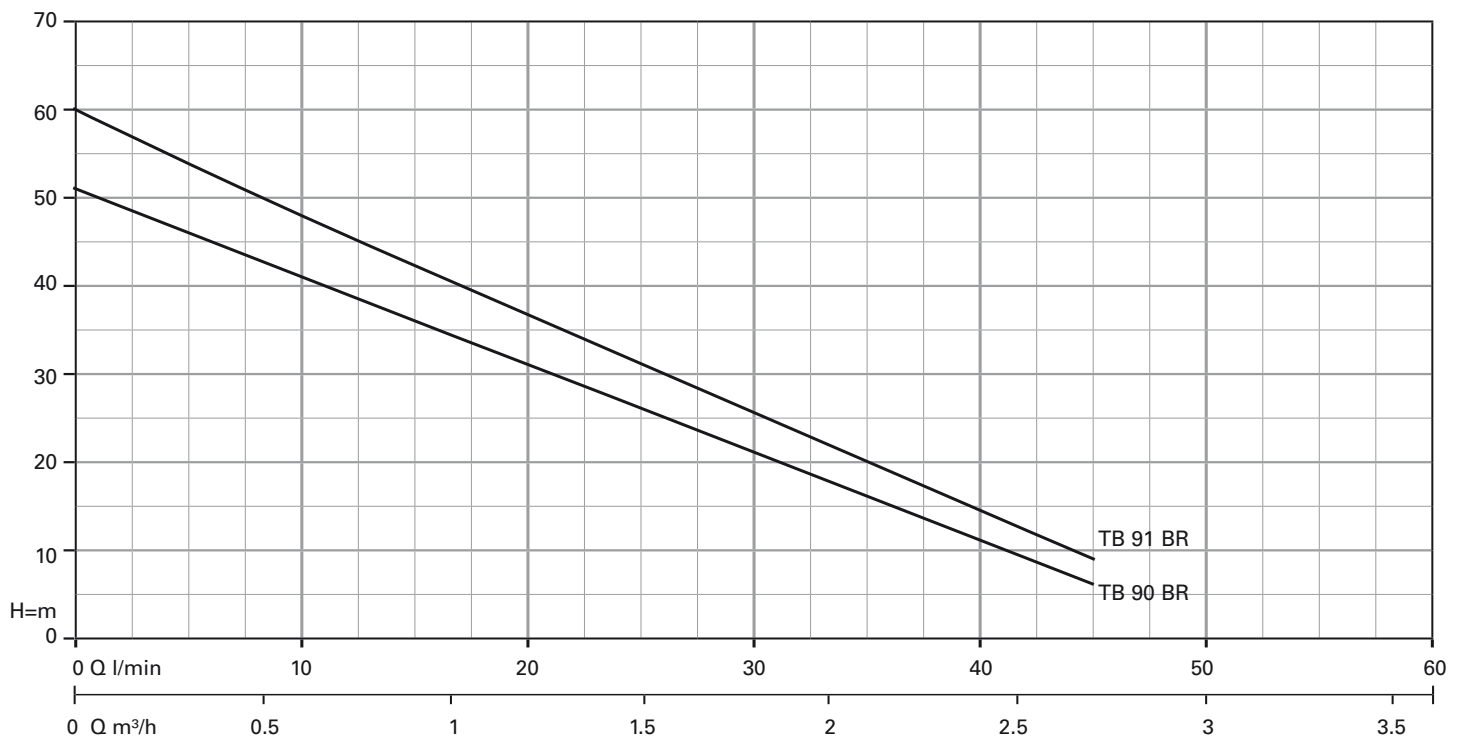
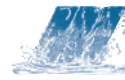
- Silnik zamknięty samo-wentylujący
- Stopień ochrony: IP44
- Klasa izolacji class F
- Silnik jednofazowy zasilanie 230 V-50 Hz z zabezpieczeniem termicznym
- Silnik trójfazowy zasilanie 230 V/400 V - 50 Hz

- *Motor: closed self-ventilated*
- *Protection: IP44*
- *Insulation class F*
- *Single-phase feeding 230 V - 50 Hz with thermal protection*
- *Three-phase feeding 230 V/400 V - 50 Hz,*

## WARUNKI DZIAŁANIA / OPERATING CONDITIONS

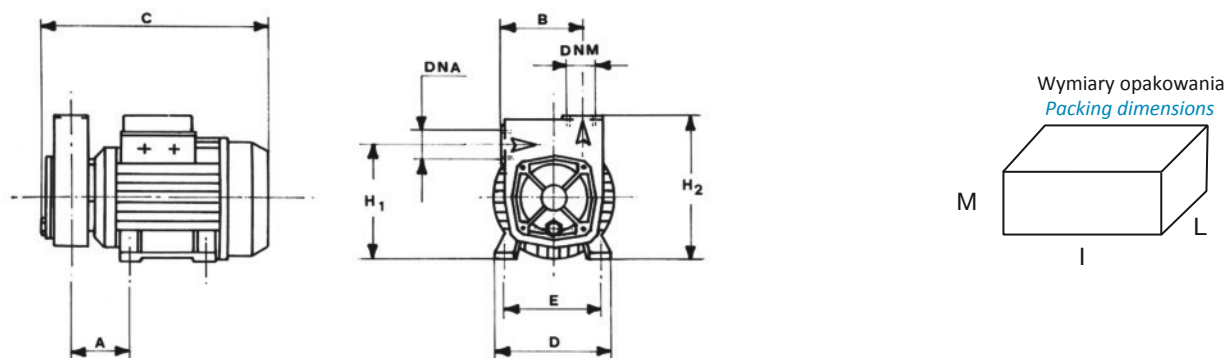
- Maksymalne ciśnienie 6 bar
- Maksymalna temperatura wody 90°C

- *Max. pressure 6 bar*
- *Max. water temperature: 90°C*



**DANE TECHNICZNE PRZY 2900 OBR./MIN. / TECHNICAL PERFORMANCE AT 2900 RPM**

Model <i>Model</i>		P2		A		Q=Wydajność - <i>Capacity</i>						
1~	3~	HP	kW	1x230V	3x400V	m³/h	0,3	0,6	1,2	1,8	2,4	2,7
						l/min	5	10	20	30	40	45
						Całkowita wysokość podnoszenia w m słupa wody <i>Total head in meters w.c.</i>						
TB 90 BR	TB 90 BRT	0,8	0,59	5	1,7		46	41,5	31,5	21,5	11,5	6
TB 91 BR	TB 91 BRT	1	0,75	5,4	2,1		53	48	37	25	13,5	9



MODEL POMPY <i>PUMP'S MODEL</i>	WYMIARY POMPY mm <i>PUMP'S DIMENSIONS mm</i>									WYMIARY OPAKOWANIA mm <i>PACKING DIMENSIONS mm</i>			WAGA <i>WEIGHT</i>
	A	B	C	D	E	H1	H2	DNA	DNM	I	L	M	kg
TB 90 BR	70	98,5	270	135	112	141	172	1"G	1"G	310	185	195	11,1
TB 91 BR	70	98,5	270	135	112	141	172	1"G	1"G	310	185	195	11,6