

MPX



WŁAŚCIWOŚCI / FEATURES

Elektryczne, wielostopniowe pompy samozasysające z wirnikami z norylu. Wykorzystywane w aplikacjach domowych do podwyższania ciśnienia w małych i średnich systemach. Pompy mogą zasysać ciecz wymieszaną razem z powietrzem lub gazem

Self-priming multistage electric pumps with noryl impellers. Used in civil application to boost pressure, in small and medium sized systems. These pumps can suck liquid mixed with air or gas.

MATERIAŁY / MATERIALS

- Korpus pompy: stal nierdzewna AISI 304
- Wirnik, dyfuzor z Norylu®
- Wspornik silnika: aluminium
- Uszczelnienie mechaniczne ceramiczno grafitowe
- Wał silnika: stal nierdzewna AISI 416

- *Pump body: AISI 304 stainless steel*
- *Impellers and diffusers: Noryl®*
- *Motor bracket: aluminium*
- *Mechanical seal: ceramic graphite*
- *Shaft: stainless steel AISI 416*

SILNIK / MOTOR

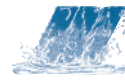
- Silnik zamknięty samo-wentylujący
- Stopień ochrony IP44
- Klasa izolacji F
- Zasilanie jednofazowe 230 V-50Hz z zabezpieczeniem silnika
- Zasilanie trójfazowe 230/400 V-50Hz

- *Closed self-ventilated motor*
- *Protection degree: IP44*
- *Insulation class F*
- *Single-phase feeding 230V-50Hz, with motor protection*
- *Three-phase feeding 230/400V-50Hz*

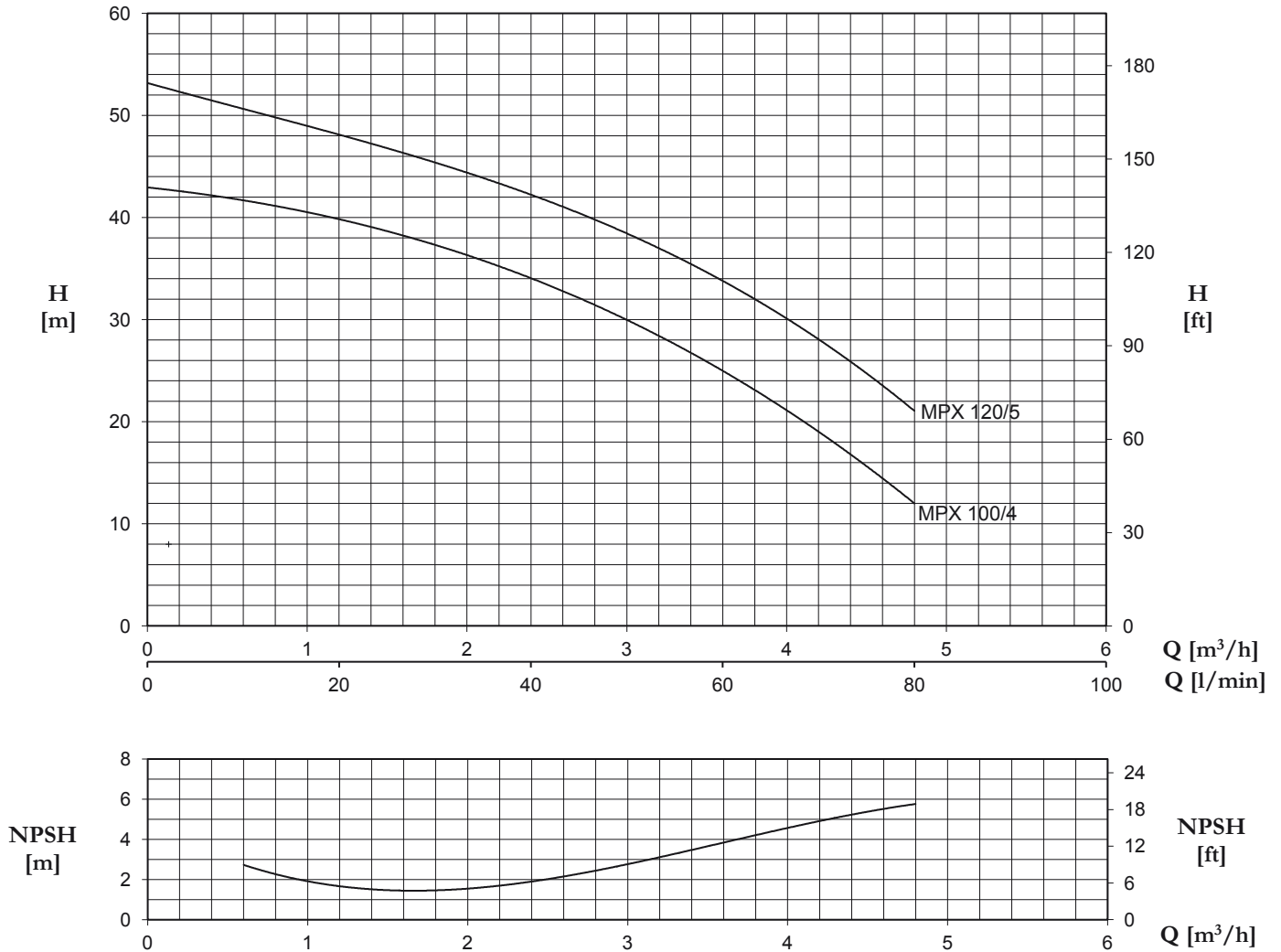
WARUNKI DZIAŁANIA / OPERATING CONDITIONS

- Maksymalne ciśnienie: 8 bar
- Maksymalna temperatura wody: 50°C

- *Max pressure: 8 bar*
- *Max water temperature: 50°C*

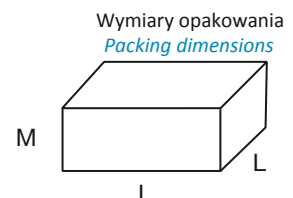
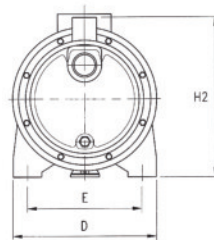
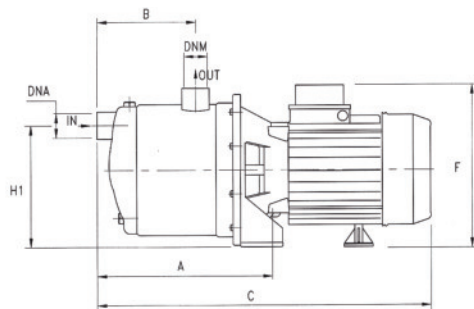


SAMOZASYSAJĄCE WIELOSTOPNIOWE ELEKTRYCZNE POMPY ODŚRODKOWE
SELF-PRIMING CENTRIFUGAL MULTISTAGE ELECTRIC PUMPS



DANE TECHNICZNE PRZY 2900 OBR./MIN. / TECHNICAL PERFORMANCE AT 2900 RPM

Model <i>Model</i>		P2		A		Q=Wydajność - <i>Capacity</i>						
1~	3~	HP	kW	1x230V	3x400V	m³/h	0	0,6	1,2	2,4	3,6	4,8
						l/min	0	10	20	40	60	80
						Całkowita wysokość podnoszenia w m słupa wody <i>Total head in meters w.c.</i>						
MPX 100/4	MPX 100/4T	1	0,75	5	1,9	43	41,5	40	34	25	12	
MPX 120/5	MPX 120/5T	1,2	0,88	6,1	2,3	53	51	48	42	34	21	



MODEL POMPY <i>PUMP'S MODEL</i>	WYMIARY POMP mm <i>PUMP'S DIMENSIONS mm</i>										WYMIARY OPAKOWANIA mm <i>PACKING DIMENSIONS mm</i>			WAGA <i>WEIGHT</i>
	A	B	C	D	E	F	H1	H2	DNA	DNM	I	L	M	kg
MPX 100/4	208	128	410	175	140	215	153	210	1" G	1" G	430	210	235	11,1
MPX 120/5	208	128	410	175	140	215	153	210	1" G	1" G	430	210	235	11,7