

# MH/S



## WŁAŚCIWOŚCI / FEATURES

Wielostopniowe pompy elektryczne z wirnikami z Norylu®. Dostępne tylko w wykonaniu poziomym. Nadają się do czystej wody i nieagresywnych cieczy. Używane głównie w aplikacjach domowych do zwiększania ciśnienia, nawadniania, myjni i pompowania czystej wody.

*Multistage electric pumps with impellers of Noryl®. Available only in horizontal execution. Suitable for clean water and non aggressive liquids. Used in civil application to boost pressure, irrigation, washing plants and pumping of clean water.*

## MATERIAŁY / MATERIALS

- Korpus pompy z żeliwa szarego
- Wirniki i dyfuzory z Norylu®
- Wał ze stali nierdzewnej AISI 303
- Uszczelnienie mechaniczne z grafitu z tlenku glinu
- Tarcza mocująca uszczelnienie mechaniczne: żeliwo

- *Pump casing: cast-iron*
- *Impellers and diffusers of Noryl®*
- *Shaft: stainless steel AISI 303*
- *Allumina graphite mechanical seal*
- *Mechanical seal holding disc: cast iron*

## SILNIK / MOTOR

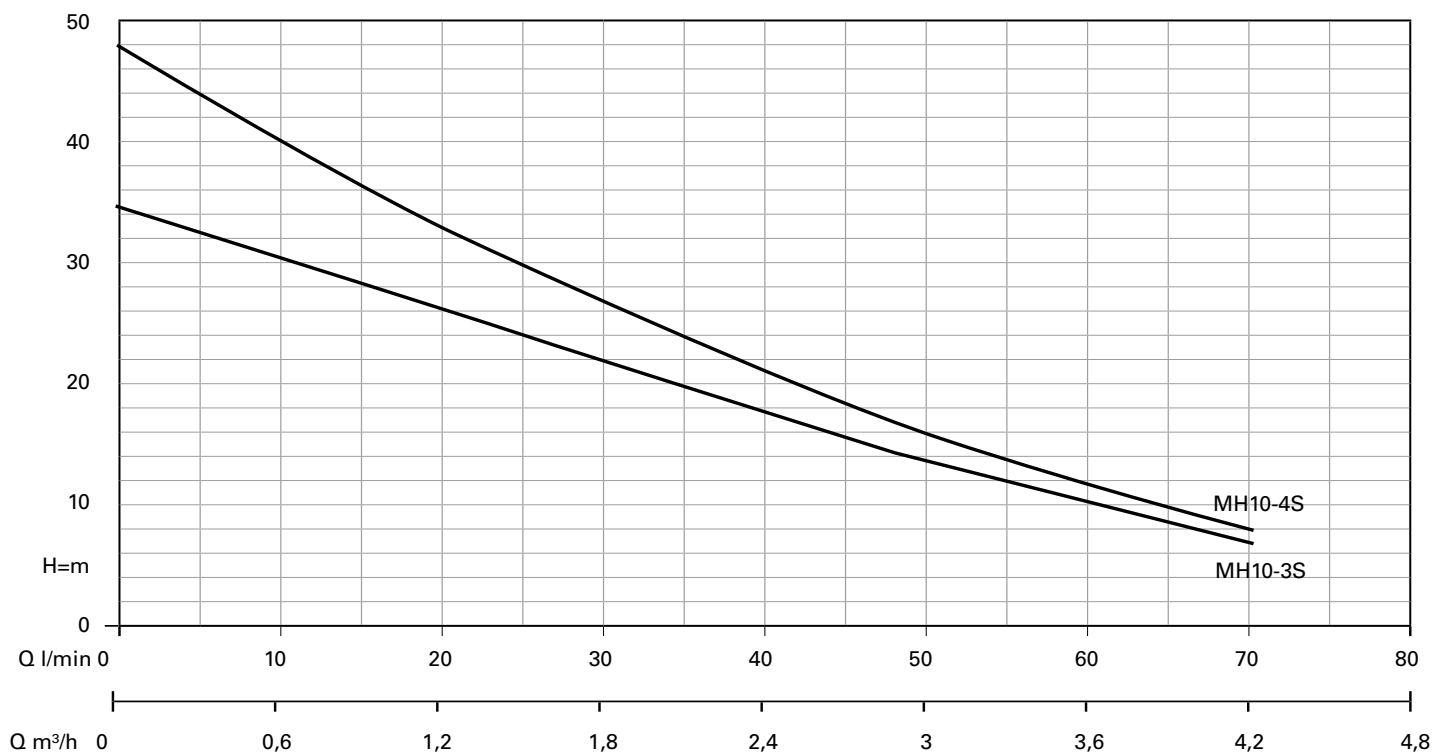
- Silnik zamknięty samo-wentylujący
- Stopień ochrony IP44
- Klasa izolacji F
- Zasilanie jednofazowe 230 V-50Hz z zabezpieczeniem silnika

- *Closed self-ventilated motor*
- *Protection: IP44*
- *Insulation class F*
- *Single-phase feeding: 230V-50Hz with motor protection*

## WARUNKI DZIAŁANIA / OPERATING CONDITIONS

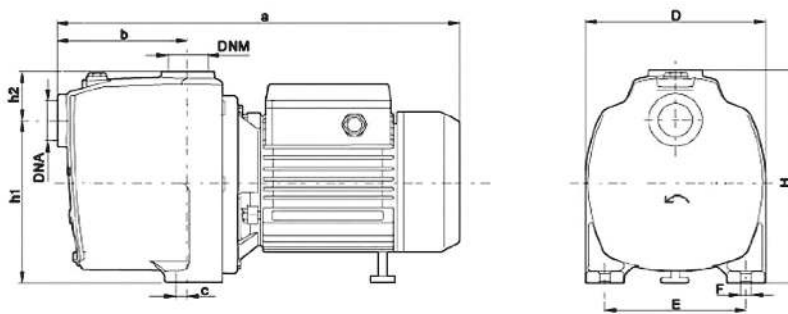
- Maksymalna temperatura pompowanej cieczy 40°C
- Maksymalne ciśnienie pracy 4 bar

- *Max. temperature pumped liquid 40°C*
- *Max. working pressure: 4 bar*



DANE TECHNICZNE PRZY 2900 OBR./MIN. / TECHNICAL PERFORMANCE AT 2900 RPM

★Model Model	P2		A	Q=Wydajność - Capacity							
				m <sup>3</sup> /h0 l/min0	0,3 5	0,6 10	1,2 20	1,8 30	2,4 40	3 50	4,2 70
1~	HP	kW	1x230V	Całkowita wysokość podnoszenia w m słupa wody Total head in meters H=m							
MH10-3S	0,6	0,45	2,78	32,5	32,3	32	27	24	20	15	6
MH10-4S	0,8	0,6	3,65	42,6	42,3	42	37	28	22	16	8



MODEL POMPY PUMP'S MODEL	OTWÓR BORE G		WYMIARY mm PACKING mm									WYMIARY OPAKOWANIA mm PACKING DIMENSIONS mm		WAGA WEIGHT
			A	B	C	H1	H2	D	E	F	H	kg		
MH10-3S	1"	1"	350	112	13	136	37	151	115	8	177	195x370x185		10
MH10-4S	1"	1"	369	137	13	136	37	151	115	8	177	195x370x185		11,5