

CADO PPI

1935

POMPY DO CIĘŻKICH SZLAMÓW



www.tecsystem.com.pl

Opis

Seria pomp DG została zaprojektowana do pompowania i mieszania gęstych zawiesin zawierających materiały ściernie np. piasek, żwir, kamienie pulpy wapienne i inne podobne zanieczyszczenia, a następnie pompowania ich na znaczne odległości. Ten typ pomp jest idealny do operacji pogłębiania i wydobywania minerałów jako rodzaj podwodnej koparki. Pompy są idealne i nadają się do bagrowania.

Moc: 110 kW

Właściwości

Budowa pompy

- Całkowicie wodoszczelna dławica kablowa uszczelniona żywicą epoksydową.
- Rama silnika do zainstalowania radiatora, sprawi, że silnik osiągnie lepszy efekt chłodzenia.

Silnik

- Bezolejowy, hermetycznie zamknięty silnik z wbudowanym zabezpieczeniem termicznym przed przeciążeniem
- Trójfazowy, 10 - biegunowy 50Hz 600 obr./min lub 60Hz 720 obr./min, klasa izolacji F = 155 ° C, Stopień ochrony IP68

Wirnik oraz Agitator

- Idealnie wyważony wirnik jest wykonany z wysoko-chromowej stali w wersji multi-van o twardości 55-58 w skali Rockwell (C dla stali hartowanych).

Płyta wlotowa

- Wykonane z żeliwa odpornego na ścieranie, odpornego na działanie bardzo ściernych cieczy.

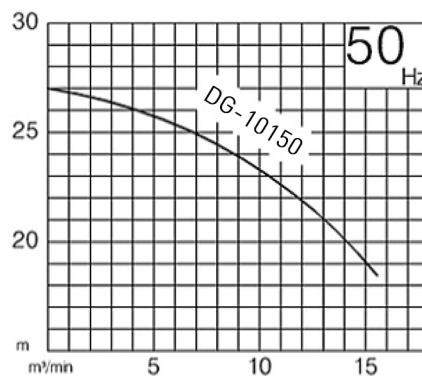
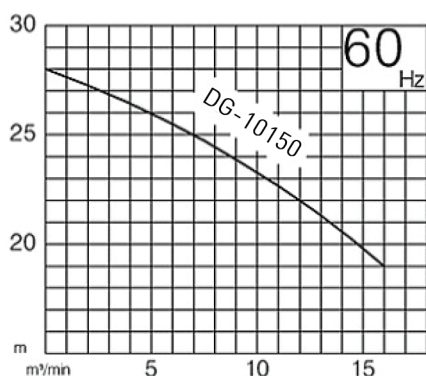
Płyty cierne

- Pompa wyposażona jest w dwie płyty cierne, dolna która jest regulowana. Pozwala to na zachowanie luzu między płytą a wirnikiem w celu uzyskania optymalnej wydajności.

Inne

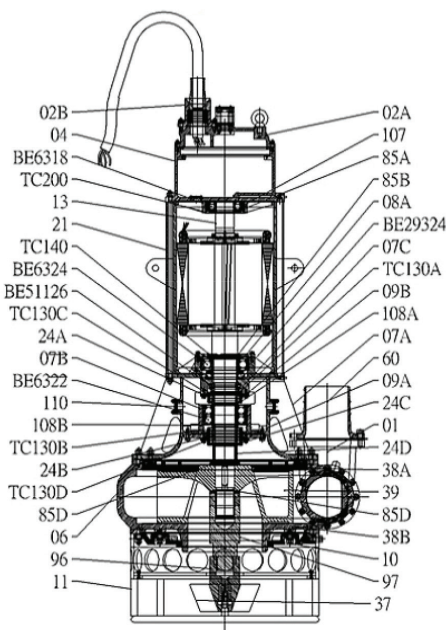
- Maksymalna temperatura cieczy: 40°C. Poziom pH pompowanej cieczy : pH 4 -9.5
- Maksymalna robocza głębokość zanurzenia : 40m
- Standardowy kabel : 4C x 100 mm² długość kabla 10 m

Wykresy wydajności



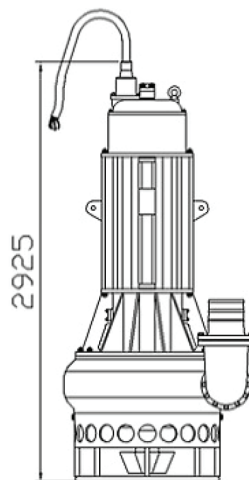
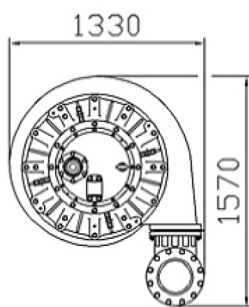
■ Materiały pompy

Lp.	Element	Materiały
TC200	Uszczelka olejowa	NBR
TC140	Uszczelka olejowa	NBR
TC130AD	Uszczelka olejowa	NBR
BE51126	Łożysko	Łożysko kulkowe
BE29324	Łożysko	Łożysko kulkowe
BE6324	Łożysko	Łożysko kulkowe
BE6322	Łożysko	Łożysko kulkowe
BE6318	Łożysko	Łożysko kulkowe
110	Pokrywa komory olejowej	SS41
108AB	Uszczelka wału	SS41
107	Blok górn. pierścienia łożyska	SS41
97	Łącznik agitatora	SS41
96	Oś agitatora	SS41
85D	Uszczelka wirnika	SS41
85A	Uszczelka dolnego łożyska	SS41
02AB	Dławica kablowa	FCD-500



Lp.	Element	Materiały
60	Kotnierz węża (10"X10K)	FCD-500
39	Wirnik	HCR
38B	Dolna płyta cierna	HCR
38A	Górna płyta cierna	HCR
37	Agitator	HCR
24AD	Tuleja wału	SS41
21	Rama silnika	SS41
13	Wał	SCM440
11	Kosz ssawny	SS41
10	Płyta wlotowa	FCD-500
09AB	Blok uszczelnienia	FCD-500
08A	Tarcza łożyskowa	FCD-500
07AC	Blok łożyskowy	FCD-500
06	Obudowa pompy	FCD-500
04	Pokrywa górna	FCD-500
01	Króciec na wąż (10")	FCD-500

■ Wymiary



■ Specyfikacja techniczna

Typ	Wylot mm	Moc kW	Napięcie ~3	Wysokość podnoszenia m	Wydajność m ³ /min	Maks. wysokość podnoszenia m	Maks. wydaj. m ³ /min	Rozmiar części stałych mm	Waga kg
DG-10150	250	110	220-440	22	12	28	16	125	3500