



**Odśrodkowe, samozasysające pompy serii CS-S
do połączenia z silnikami Diesla, benzynowymi
i silnikami elektrycznymi**



Odśrodkowe samozasysające pompy **serii CS-S** zostały zaprojektowane do połączenia z silnikami Diesla, benzynowymi i silnikami elektrycznymi, przy zastosowaniu elastycznego sprzęgła.

Ta grupa pomp może być wykorzystywana do agregatów pompowych lub jako pompy z silnikami elektrycznymi. Seria CS-S jest przystosowana do pracy w najcięższych warunkach i nadaje się do pompowania ścieków, szlamów, brudnej wody z dużą zawartością ciał stałych, piasku oraz do pompowania agresywnych substancji.

Ten typ pomp znajduje zastosowanie w wielu gałęziach przemysłu:

- Budownictwo: Przepompowanie podczas inwestycji (by-passy), osuszanie terenów po eksploatacyjnych, odwadnianie po powodziach pompowanie wody z lub do zbiorników
- Oczyszczalnie ścieków: Przesył ścieków, wód opadowych, opróżnianie zbiorników, osadników
- Zastosowanie na statkach: odwadnianie i przepompowywanie wody
- Przemysł cywilny: pompowanie błotnistych cieczy, płynów chemicznych z ciałami stałymi, zawiesin
- Straż Pożarna pompowanie piany, płynów gaśniczych, wody
- Odwadnianie: obniżanie lustra wody
- Rolnictwo: nawadnianie przy niskim i średnim ciśnieniu w sieci, natlenianie czy rozpylanie na polach

Tani w instalacji i konserwacji. W rzeczywistości tylko rura ssąca jest umieszczona w płynie, podczas gdy pompa i silnik są usytuowane w suchym miejscu, dzięki czemu można przeprowadzać regularne kontrole i obsługę.



Graficzny przebieg trasy powietrza i wody wewnątrz pompy.

Dlaczego pompa automatycznie zasysa i skąd nazwa samozasysająca ?

Możemy udzielić odpowiedzi na to pytanie przy użyciu graficznego schematu przedstawiającego przebieg trasy wody jaką pokonuje ona wewnątrz pompy.

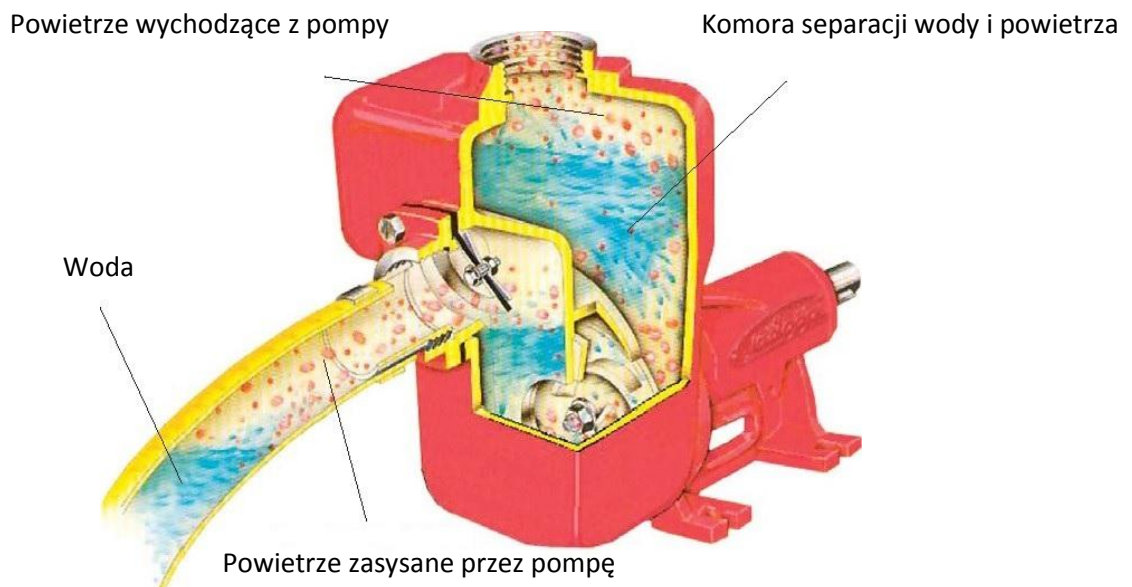
Powietrze, widoczne na schemacie jako czerwone pęcherzyki jest zasysane przez ruchomy wirnik. Ruch obrotowy wirnika podnosi ciśnienie w rurze ssącej wówczas woda widoczna na schemacie jako niebieski kolor, popychany przez wytworzone ciśnienie wypełniając rurę ssącą, a następnie wprowadzana jest do komory separacji.

Mieszanka powietrza i wody oddziela się w komorze separacji a powietrze będąc lżejsze od wody unosi się i uchodzi przez wylot pompujący.

Obecność pęcherzyków powietrza i gazów na stronie ssącej w rzeczywistości powoduje automatyczne zassanie cieczy z powietrzem co pozwala na pracę ciągłą.

Przed uruchomieniem pompy należy zawsze wypełnić korpus pompy z wodą.

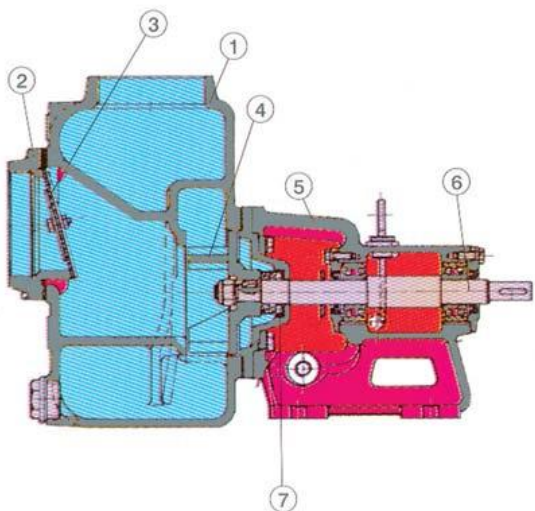
Schemat przepływu cieczy



Samozasysająca pompa serii CS-S dostępna jest w 3 różnych wykonaniach.

Versja CS-S.....S

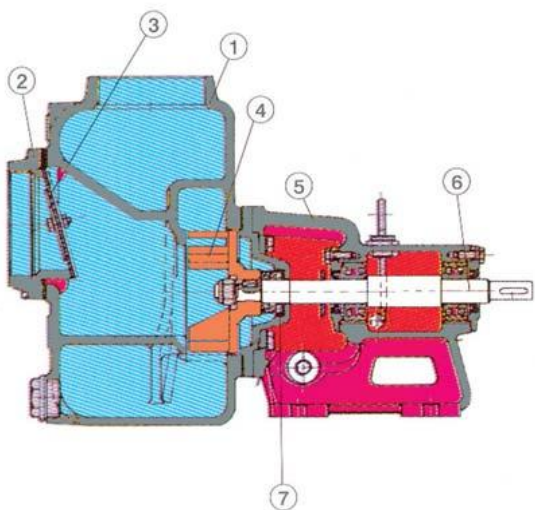
dla cieczy o nie korozyjnych



1. OBUDOWA POMPY – żeliwo szare
2. POKRYWA SSĄCA – żeliwo szare
3. ZAWÓR KLAPOWY – kauczuk naturalny
4. WIRNIK – żeliwo szare
5. PODPORA – żeliwo szare
6. WAŁ – Stal 38NCD4
7. USZCZELNIENIE MECHANICZNE

Versja CS-S.....BRX

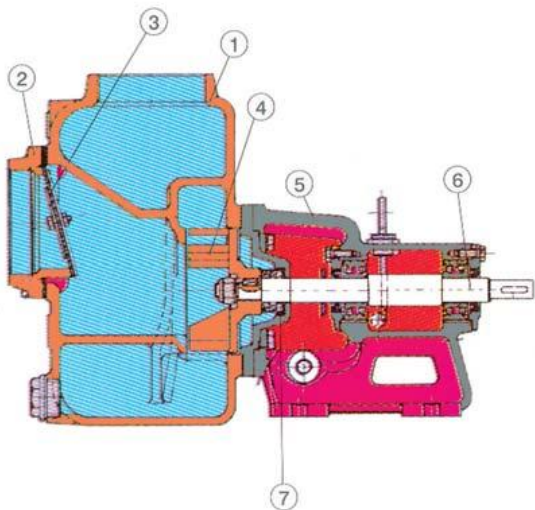
dla cieczy lekko korozyjnych



1. OBUDOWA POMPY – żeliwo szare
2. POKRYWA SSĄCA – żeliwo szare
3. ZAWÓR KLAPOWY – kauczuk naturalny
4. WIRNIK – brąz
5. PODPORA – żeliwo szare
6. WAŁ – Stal Nierdzewna AISI 304
7. USZCZELNIENIE MECHANICZNE VITON

Versja CS-S.....TBX

dla korozyjnych cieczy



1. OBUDOWA POMPY – brąz
2. POKRYWA SSĄCA – brąz
3. ZAWÓR KLAPOWY – kauczuk naturalny
4. WIRNIK – brąz
5. PODPORA – żeliwo szare
6. WAŁ – Stal Nierdzewna AISI 304
7. USZCZELNIENIE MECHANICZNE VITON

Serie **CS-S**
Series

Tipo -Type	PORTATA - CAPACITY															1000 RPM			
	m ³ /h	0	80	100	120	140	160	180	200	220	240	260	280	300	320	340	400	450	500
	L/min	0	1333	1666	2000	2333	2666	3000	3333	3666	4000	4333	4666	5000	5333	5666	6666	7500	8333
CS-S6A2116S	H	17	16	15	14,3	13,5	12,4	11,8	10	9	8	6							
CS-S6A2116BRX		Kw	6,98	6,98	7,13	7,95	8,4	9	9,6	9,75	9,75	9,75	9,38						
CS-S6A2116TBX																			
CS-S6A2206S	H	19		17,8	16,5	16,3	16	14,6	14,2	13,7	12,4	12	10	9	8				
CS-S6A2206BRX		Kw	8		8,5	9	9,5	10	10,3	10,3	10,5	11,5	11,7	12	12	12			
CS-S6A2206TBX																			
CS-S8A2414S	H	10		9	8,7	8,5	8,2	7,8	7	6,5	6	5,5	5	4,5	4	3			
CS-S8A2414BRX		Kw	6		6	6,1	6,2	6,2	6,2	6,4	6,4	6,5	6,7	6,9	6,9	6,9	6,9		
CS-S8A2414TBX																			
CS-S10A2507S	H	8,5							8	7,8	7,5	7,3	6,8	6,5	6,2	6	4,5	3	1,5
		Kw	6,9							7	7,2	7,4	7,7	7,8	7,9	7,9	7,9	8,1	7,9



Pompe autodescanti per acque sporche con supporto
Self-priming pumps for dirty waters whit support



Serie **CS-S**
Series

Tipo -Type	PORTATA - CAPACITY																									1200 RPM		
	m ³ /h	0	30	50	60	70	80	100	120	140	160	170	200	220	240	260	280	300	350	360	400	450	500	550				
	L/min	0	500	833	1000	1166	1333	1666	2000	2333	2666	2833	3333	3666	4000	4333	4666	5000	5833	6000	6666	7500	8333	9166				
CS-S3A2914S	H	10	9	7	6,3	5,7																						
CS-S3A2914BRX		Kw	1	1,4	1,8	1,9	1,95																					
CS-S3A2914TBX																												
CS-S4A1831S	H	21		20	19,8	19,5	19	17,5	16	14	12	11																
CS-S4A1831BRX		Kw	5		7,3	7,5	7,9	8	8,5	8,9	9,2	9,7	9,7															
CS-S4A1831TBX																												
CS-S6A2337S	H	11					10	9,2	8,9	8,2	7,8	7,5	6,3	5,5	4	3												
CS-S6A2337BRX		Kw	4					5	5,5	5,9	6	6	6,4	6,4	6	5,8	5,5											
CS-S6A2337TBX																												
CS-S6-A2116S	H	24					23	22	21,8	21	20	20,5	18	17	15	13	11											
CS-S6A2116BRX		Kw	9					12	12,9	13,9	15	16	16,2	16,9	17,1	17,2	17,2	16,7										
CS-S6A2116TBX																												
CS-S6A2206S	H	27						25,9	25	25,3	25,7	24	23,8	23	22	18,5	17,5	16,8	8,7	9								
CS-S6A2206BRX		Kw	14						16	17,5	18,4	19	19	21	22	23	22	21,5	21	16,8	16							
CS-S6A2206TBX																												
CS-S8A2414S	H	15						13	12,8	12,5	12	12	11,5	10,9	10,5	9,8	9,5	9	7	6	5							
CS-S8A2414BRX		Kw	8						9,9	10,5	10,9	11	11,2	11,7	12	12,4	12,5	12,6	12,8	12,7	12,6	12,5						
CS-S8A2414TBX																												
CS-S10A2507S	H	14												12	12	11,8	11	10,9	10,5	9,7	9	8,7	7,4	5,5	3,5			
		Kw	11												13	13,5	13,6	14	14,2	14,5	15	15	15	14,3	13,5	11		

Serie **CS-S**
Series

Tipo -Type	PORTATA - CAPACITY																				1450 RPM						
	m ³ /h	0	6	12	18	24	30	36	40	50	60	70	80	90	100	110	120	130	140	150	160	170	180				
	L/min	0	100	200	300	400	500	600	666	833	1000	1166	1333	1500	1666	1833	2000	2166	2333	2500	2666	2833	3000				
CS-S3A12S	H	10	8,7	7,3	5,5	2,4																					
CS-S3A12BRX																											
CS-S3A12TBX	Kw	0,2	0,24	0,36	0,42	0,57																					
CS-S3A16S	H	12	10	9,1	7,3	4																					
CS-S3A16BRX																											
CS-S3A12TBX	Kw	0,3	0,34	0,47	0,55	0,75																					
CS-S3A20S	H	11	9,5	9,2	8,8	6,7	5,5	2																			
CS-S3A20BRX																											
CS-S3A20TBX	Kw	0,4	0,5	0,61	0,68	0,8	0,88	1																			
CS-S3A24S	H	12	10,5	10	9,6	7,7	7	3,6																			
CS-S3A24BRX																											
CS-S3A24TBX	Kw	0,4	0,5	0,66	0,75	0,9	1	1,24																			
CS-S3A2914S	H	15			14	13,5	13	12,4	12,3	11	9,8	8															
CS-S3A2914BRX																											
CS-S3A2914TBX	Kw	1,8			2,1	2,3	2,4	2,5	2,5	2,8	3	3,2															
CS-S4A1655S	H	7								6	5,7	5,3	4,8	4	3,5	3											
CS-S4A1655BRX																											
CS-S4A1655TBX	Kw	0,5								0,75	1,28	1,5	1,95	1,95	1,95	1,95											
CS-S4A1831S	H	30								29,5	29	28,8	28,2	28	27	26,7	25,8	25	23,5	22	20,2	18,5	16				
CS-S4A1831BRX																											
CS-S4A1831TBX	Kw	12								12	12,6	13	14	14,5	14,7	15	15,5	15,8	16	16,5	16,5	16,8	17				



Pompe autodescanti per acque sporche con supporto
Self-priming pumps for dirty waters whit support



Serie **CS-S**
Series

Tipo -Type	PORTATA - CAPACITY																				1450 RPM			
	m ³ /h	0	80	100	120	140	160	180	200	220	240	260	280	300	350	380	400	420	450	480	500	550	600	
	L/min	0	1333	1666	2000	2333	2666	3000	3333	3666	4000	4333	4666	5000	5833	6333	6666	7000	7500	8000	8333	9166	10000	
CS-S6A2116S	H	35	33,5	32,5	32	31,8	31	30	29	28	26	24	22	19										
CS-S6A2116BRX		Kw	18	20	22	23	24,8	25,5	27	27	27,8	29	30	30	30									
CS-S6A2116TBX																								
CS-S6A2337S	H	16	15	14,1	13,7	13	12,5	12	11	10,5	9,5	8,5	7	5,5										
CS-S6A2337BRX		Kw	7,5	8,7	9	9,3	9,5	10	10,5	10,5	10,5	11	11	11,2	11									
CS-S6A2337TBX																								
CS-S6A2206S	H	37		36,5	36,5	36,5	36	35,5	35	34	32,5	32	30	28	22	13								
CS-S6A2206BRX		Kw	24		25	28	29	30	32	32,5	34	35	36	36	36	32,5	25							
CS-S6A2206TBX																								
CS-S8A2414S	H	21		20	19,5	19,5	19	18,5	18,2	17,7	17,3	16,8	16,3	15,5	14	12,8	11,5	11	9,5	8				
CS-S8A2414BRX		Kw	16,5		17,9	18,3	18,8	19,5	19,5	19,9	20,4	20,8	21	21,5	21,5	22,5	22,5	22,5	22,5	21,7	21,4			
CS-S8A2414TBX																								
CS-S10A2507S	H	19							18,5	18,3	18	17,7	17,4	16,8	16	15,5	15	14	13,5	13	12	9,5	6,5	
		Kw	21							21,8	22	22,4	22,8	23	23	23,5	23,7	23,9	24	24	24,2	23,7	22,9	21,8





Pompe autodescanti per acque sporche con supporto
Self-priming pumps for dirty waters whit support

Serie **CS-S**
Series

Tipo -Type	PORTATA - CAPACITY																				1600 RPM			
	m ³ /h	0	40	60	80	90	100	120	150	180	200	220	240	260	280	300	340	380	420	450	500	550	600	
	L/min	0	666	1000	1333	1500	1666	2000	2500	3000	3333	3666	4000	4333	4666	5000	5666	6333	7000	7500	8333	9166	10000	
CS-S3A2914S	H	17	16,5	14	10,5	8,5																		
CS-S3A2914BRX																								
CS-S3A2914TBX	Kw	3	3,7	4,1	4,2	4,5																		
CS-S4A1722S	H	23	22	21	19,7	18,8	18	15	10															
CS-S4A1722BRX																								
CS-S4A1722TBX	Kw	5	6	6,5	7,9	8,5	9	9,5	9,4															
CS-S4A1831S	H	37		36	35	34,7	34	32	28	20														
CS-S4A1831BRX																								
CS-S4A1831TBX	Kw	15		16,5	18	18,4	19	19,3	20,3	18,8														
CS-S6A2337S	H	19			18,5	18	17,7	17	16,3	15	14,5	13,8	12,8	11,5	10	8,8								
CS-S6A2337BRX																								
CS-S6A2337TBX	Kw	10			11,8	11,8	11,8	12	12,8	13	14	14	14,3	14,4	14,6	14								
CS-S6A2116S	H	42			40,5	40,2	40	39,5	38,5	37,8	36,5	35	34	31,8	29	26								
CS-S6A2116BRX																								
CS-S6A2116TBX	Kw	23			25	26	27	28,5	32	33,8	35	36,5	37	36,8	35	33,5								
CS-S6A2206S	H	47					46	46	46	45	45	44	43,8	43	42	40	36	30						
CS-S6A2206BRX																								
CS-S6A2206TBX	Kw	34					35	35	38,5	47	50	51	52	52,5	53	54	54	53						
CS-S8A2414S	H	26					24,5	24	23,5	23	22,8	22,2	21,9	21,3	20,9	20	19	17,5	15,5	14	11			
CS-S8A2414BRX																								
CS-S8A2414TBX	Kw	21					23	24	25	26,8	28	28	29	29,5	30	31	32	32,5	32	31	29,3			
CS-S10A2507S	H	23									22,7	22,4	22	21,3	21	21	20,5	19,5	18,5	18	16,2	14,5	12	
	Kw	29									30	30	30	30	30,5	31	31,5	31,9	32,5	33	33	32	30	



Pompe autodescanti per acque sporche con supporto
Self-priming pumps for dirty waters whit support

Serie **CS-S**
Series

Tipo -Type	PORTATA - CAPACITY																				1750 RPM		
	m ³ /h	0	80	100	120	140	160	180	200	220	240	260	280	300	340	380	400	450	480	500	550	600	
	L/min	0	1333	1666	2000	2333	2666	3000	3333	3666	4000	4333	4666	5000	5666	6333	6666	7500	8000	8333	9166	10000	
CS-S6A2337S	H	24	22,5	21,9	21	20,5	20	19,3	18,5	18	17	15,5	14	12	8								
CS-S6A2337BRX		Kw	14	15	15,2	16	16	16,6	17	17,5	18	18,5	20	20	20	17							
CS-S6A2337TBX	H		61	57,5	57,5	57	57	56,8	56,5	56	56	55	54	53	52	49	45						
CS-S6A2206S		Kw	46	47	48	48	50	52	57	59	63	67	69	71	73	73,5	73						
CS-S6A2206BRX	H		30		29	28	27,7	27,5	27,2	27	26	25,8	25,5	25,3	25	23,5	22	21	18	16	15		
CS-S6A2206TBX		Kw	27		28,5	30	31	32	33	34	35	36	37	37,8	37,8	40,5	40,9	40,9	40,5	39	38		
CS-S8A2414S	H		30							29	28	27	27	26,5	26,5	25	24,7	24,2	23	22	22	20	18
CS-S8A2414BRX		Kw	39							40	40	40	40	40,5	40,5	42	42,7	43	43	43,5	43,5	43,5	43
CS-S8A2414TBX	H		30							29	28	27	27	26,5	26,5	25	24,7	24,2	23	22	22	20	18
CS-S10A2507S		Kw	39							40	40	40	40	40,5	40,5	42	42,7	43	43	43,5	43,5	43,5	43



Pompe autodescanti per acque sporche con supporto
Self-priming pumps for dirty waters whit support



Serie **CS-S**
Series

Tipo -Type	PORTATA - CAPACITY																								2000 RPM	
	m ³ /h	0	10	20	30	40	50	60	70	80	90	100	120	130	140	150	160	170	180	220	260	300	340			
	L/min	0	166	333	500	666	833	1000	1166	1333	1500	1666	2000	2166	2333	2500	2666	2833	3000	3666	4333	5000	5666			
CS-S2A911S	H	17	16	14	11,7	9	5																			
CS-S2A911BRX		Kw	1	1,28	1,35	1,8	1,8	1,5																		
CS-S2A911TBX																										
CS-S3A2914S	H	29		28	27,1	26,7	25,9	24,8	23,5	21,3	18,5															
CS-S3A2914BRX		Kw	4		5	5,8	6,2	6,8	7,5	7,6	7,7	7,7														
CS-S3A2914TBX																										
CS-S4A1655S	H	13,5					12,5	12	11,5	11	10,5	10	8,5	7	6											
CS-S4A1655BRX		Kw	3					3,8	4	4,5	4,7	5	5,3	5,7	5,5	5,5										
CS-S4A1655TBX																										
CS-S4A1722S	H	33					32,5	32	31,5	31	30	29,5	27	25	23	20										
CS-S4A1722BRX		Kw	10					11	11,8	12,4	13	14	15	15	15,3	15	14,5									
CS-S4A1722TBX																										
CS-S4A1831S	H	55					54	53,6	53	52,5	52	52	50	49	47	45	43	40	36,5							
CS-S4A1831BRX		Kw	25					26	26,5	27	28	28,5	30	32,5	32,8	33	33,5	33	33	32,5						
CS-S4A1831TBX																										
CS-S6A2337S	H	29								28	27,5	27	26	25,8	25,5	25,3	25	24,5	24,5	23	21	18	13,7			
CS-S6A2337BRX		Kw	17								18,3	18,5	18,8	19	19,3	19,8	20,6	21,5	21,5	22	22,8	24	24	23,2		
CS-S6A2337TBX																										



Serie **CS-S**
Series

Tipo -Type	PORTATA - CAPACITY																				2500 RPM			
	m ³ /h	0	10	18	24	30	34	38	40	44	48	50	54	60	70	80	90	100	110	120	130	140	150	
	L/min	0	166	300	400	500	566	633	666	733	800	833	900	1000	1166	1333	1500	1666	1833	2000	2166	2333	2500	
CS-S2A911S	H	27	26	24	22	21,4	20	19	18	17	15	14												
CS-S2A911BRX		Kw	2,6	2,8	3	3,3	3,4	3,6	3,6	3,7	4	4	4											
CS-S2A911TBX	H		20	19	16	14	11	8																
CS-S3A12S		Kw	1	1,1	1,7	1,9	2,2	2,7																
CS-S3A12BRX	H		25	24	23	21,5	18,5	15,7	14	9														
CS-S3A12TBX		Kw	1,9	2	2,2	2,3	2,6	2,7	3	3,5														
CS-S3A16S	H		27		24,9	23,5	21	18	14	15	13	11												
CS-S3A16BRX		Kw	2,1		2,6	2,9	3	3,3	3,6	3,8	3,9	4												
CS-S3A16TBX	H		28		27	25,3	21,8	19	18	17	15	13,5												
CS-S3A20S		Kw	2,5		3	3,3	3,5	3,7	4,2	4,3	4,5	4,7												
CS-S3A20BRX	H		21										19,5	19,5	19,5	19	19	18,7	18	17,5	16,5	15	13	10
CS-S3A20TBX		Kw	6										6,5	6,5	6,5	7,5	8	8,5	9	9,2	9,2	9	8,8	8
CS-S3A24S	H																							
CS-S3A24BRX		Kw																						
CS-S3A24TBX	H																							
CS-S4A1655S		Kw																						
CS-S4A1655BRX	H																							
CS-S4A1655TBX		Kw																						



Tipo -Type	PORTATA - CAPACITY																				2900 RPM			
	m ³ /h	0	6	10	12	18	24	30	34	36	40	48	50	54	60	66	70	80	90	100	120	140	150	
	L/min	0	100	166	200	300	400	500	566	600	666	800	833	900	1000	1100	1166	1333	1500	1666	2000	2333	2500	
CS-S2A17S	H	14	13	12	11,5	9	6	3																
CS-S2A17BRX																								
CS-S2A17TBX	Kw	0,75	0,75	0,76	0,8	0,9	0,9	1																
CS-S2A22S	H	16	15	14,5	14	12	10	7,7	5,5															
CS-S2A22BRX																								
CS-S2A22TBX	Kw	0,75	0,75	0,8	0,95	1	1,28	1,39	1,39															
CS-S2A911S	H	35		34	33,5	32,5	31,8	30	29	28	26,5	21	20											
CS-S2A911BRX																								
CS-S2A911TBX	Kw	3,5		3,9	4	4,4	4,8	5	5	5,1	5,2	5,5	5,5											
CS-S3A12S	H	33	32	30	29	26	23	20	18	15	11	4												
CS-S3A12BRX																								
CS-S3A12TBX	Kw	0,9	1	1,7	1,7	2,3	2,6	3,8	4	4,3	3,7	4,1												
CS-S3A16S	H	37	36	36	35	33	30	26	24	22,5	18	13												
CS-S3A16BRX																								
CS-S3A16TBX	Kw	1,1	1,4	2	2,2	2,9	3,5	3,8	4	4,3	4,9	5												
CS-S3A20S	H	38,5			37,5	35	33	28	26	24,5	21	15,7	7	5										
CS-S3A20BRX																								
CS-S3A20TBX	Kw	2			2,4	3,3	4	4,6	4,7	5	5,5	5,8	6	6,3										
CS-S3A24S	H	41			40,3	38,3	35,5	30,4	28,5	27,2	23,7	18,3	15	9										
CS-S3A24BRX																								
CS-S3A24TBX	Kw	2,3			2,7	3,4	4,5	5,1	5,4	5,6	6	6,4	7	7,3										
CS-S3A26S	H	15	14	13,5	13	12	11,3	10,3	9,5	9,2	8,5	6,5	6	5,5	4,1									
CS-S3A26BRX																								
CS-S3A26TBX	Kw	1	1,1	1,2	1,2	1,3	1,5	1,5	1,6	1,6	1,6	1,8	1,8	1,8	1,9									
CS-S3A34S	H	15	14	13,5	13	12,2	11,9	11,8	10,2	9,7	9	8,6	8,3	8	7	3,9								
CS-S3A34BRX																								
CS-S3A34TBX	Kw	1,9	2,1	2,2	2,2	2,3	2,3	2,5	2,5	2,6	2,7	2,7	2,8	2,8	2,9	3								
CS-S4A45S	H	14	13	12,8	12,4	11,4	11	10,5	10,5	10,4	10	9	8,7	8,4	8	7,5	6,5	5,3						
CS-S4A45BRX																								
CS-S4A45TBX	Kw	2,3	2,6	2,6	2,6	2,7	2,7	2,7	2,8	2,8	2,8	2,9	3	3	3	3	3,2	3,5						
CS-S4A1655S	H	27											26	26	26	26,3	26,5	26,8	26,8	26	24	19	15	
CS-S4A1655BRX																								
CS-S4A1655TBX	Kw	9											9,5	9,7	10,2	10,5	11	11,6	12	12,8	13	13,5	13,5	

H-Prevalenza manometrica in metri - Total manometric head in meters
 Kw-Potenza assorbita dalla pompa in Kw - Pump absorbed power in Kw



Pompe autodescanti per acque sporche con supporto
Self-priming pumps for dirty waters whit support

Serie **CS-S**
Series

Tipo -Type	PORTATA - CAPACITY																		3000 RPM		
	m ³ /h	0	6	12	18	24	30	33	36	40	44	48	50	54	60	66	69	72	78	87	
	L/min	0	100	200	300	400	500	550	600	666	733	800	833	900	1000	1100	1200	1300	1450	1600	
CS-S2A17S	H	15	14,3	12,5	10	7	3,7														
CS-S2A17BRX	Kw	0,7	0,8	0,98	1	0,98	1,2														
CS-S2A17TBX																					
CS-S2A22S	H	16	15,7	14,6	13	11	8,7	6,9	3,9												
CS-S2A22BRX	Kw	0,7	0,8	1	1,4	1,6	1,4	1,5	1,8												
CS-S2A22TBX																					
CS-S2A911S	H	36	35	33,5	32	31	30	30	29	27	25	23	22								
CS-S2A911BRX	Kw	2,7	3	3,4	3,8	4,2	4,5	4,5	4,6	4,9	4,9	5,1	5,3								
CS-S2A911TBX																					
CS-S3A26S	H	15,5	14,5	14	13	12,5	11,5	11	10,5	9	8,5	8	7,5	7	5,5						
CS-S3A26BRX	Kw	1,2	1,3	1,4	1,5	1,6	1,7	1,8	1,8	1,8	1,9	1,9	2,1	2,1	2,2						
CS-S3A26TBX																					
CS-S3A34S	H	15	14,5	14	13,4	13	12	11,5	10	10	9,8	9,7	9,5	9,3	8,5	6,5					
CS-S3A34BRX	Kw	2	2,3	2,5	2,6	2,6	2,8	2,8	2,9	3	3,1	3,1	3,2	3,2	3,2	3,4					
CS-S3A34TBX																					
CS-S3A12S	H	37	36	32	29	26	22,5	18	16,5	12,5	8	5									
CS-S3A12BRX	Kw	1	1,2	2	2,8	3	3,2	3,4	3,9	4,8	5	5,3									
CS-S3A12TBX																					
CS-S3A16S	H	42	41,5	38	36	33	28,5	25	23,5	20	16	14	10	8							
CS-S3A16BRX	Kw	1,4	1,6	2,5	3,3	4	4,4	4,5	4,7	5	5,3	5,3	5,5	5,7							
CS-S3A16TBX																					
CS-S3A20S	H	42		41	38	36	30,5	27,8	26,7	22,6	18,5	16,3	12	10	3						
CS-S3A20BRX	Kw	2,2		2,6	4,5	4,8	5,4	5,8	6	6,8	7	7,1	7,4	7,8	8,7						
CS-S3A20TBX																					
CS-S3A24S	H	44,5		43,7	41,5	38,7	33,2	30,7	29,7	25,3	22	19,8	14	11	4,5						
CS-S3A24BRX	Kw	3		3,3	4,5	5,2	6,3	6,7	7	7,5	7,3	7,9	8,5	9	10,8						
CS-S3A24TBX																					
CS-S4A45S	H	16	15	14,5	14	13,3	13	12,8	12,5	12,5	12	11,5	11	10,5	10	9,2	8,8	8	7,7	6,3	
CS-S4A45BRX	Kw	3	3,2	3,2	3,3	3,4	3,4	3,4	3,5	3,5	3,5	3,6	3,6	3,8	3,8	3,8	3,9	3,9	3,9	3,9	4
CS-S3A45TBX																					

Pompe autodescanti per acque sporche con supporto
Self-priming pumps for dirty waters whit support



Serie **CS-S**
Series

Tipo -Type	PORTATA - CAPACITY																			3400 RPM				
	m ³ /h	0	6	12	18	24	30	33	36	40	44	48	50	54	60	66	69	72	78	87	96			
	L/min	0	100	200	300	400	500	550	600	666	733	800	833	900	1000	1100	1150	1200	1300	1450	1600			
CS-S2A17S	H-Prevalenza manometrica in metri - Total manometric head in meters Kw-Potenza assorbita dalla pompa in Kw - Pump absorbed power in Kw	H	19	18	16	13,5	10	6,5	5															
CS-S2A17BRX																								
CS-S2A17TBX		Kw	1,2	1,3	1,4	1,5	1,6	1,7	1,8															
CS-S2A22S		H	21	19,6	17,5	15,7	13,4	10,4	8,9	7	4													
CS-S2A22BRX																								
CS-S2A22TBX		Kw	1,1	1,3	1,5	1,7	1,8	1,9	2	2,1	2,5													
CS-S2A911S		H	50	49	46	44	43	42	41	40	38	35,5	34											
CS-S2A911BRX																								
CS-S2A911TBX		Kw	4,5	5	6,5	7,2	7,5	7,8	8	8	8,1	8,3	9											
CS-S3A26S		H	20	19	18	17	16,5	15,3	15	14														
CS-S3A26BRX																								
CS-S3A26TBX		Kw	1,7	1,8	1,9	2	2,3	2,4	2,6	2,6														
CS-S3A34S		H	20	19	18	17,5	17	16,2	16	15,7	14,5	14	13,7	13,5	13	12,3	10	9,5	9,2					
CS-S3A34BRX																								
CS-S3A34TBX		Kw	3	3,2	3,4	3,6	3,8	3,9	3,9	4	4,2	4,2	4,2	4,3	4,3	4,4	4,7	4,8	4,8					
CS-S4A45S		H	20	19	18	17,6	17,3	17	16,8	16,5	16	15,5	15	14,5	14	13,8	13	12,6	12	11,5	10	9		
CS-S4A45BRX																								
CS-S4A45TBX		Kw	4	4,5	4,6	4,8	4,9	4,9	5	5	5	5,3	5,5	5,5	5,5	5,7	5,7	5,7	5,8	5,9	6	6		





Pompe autodescanti per acque sporche con supporto
Self-priming pumps for dirty waters whit support

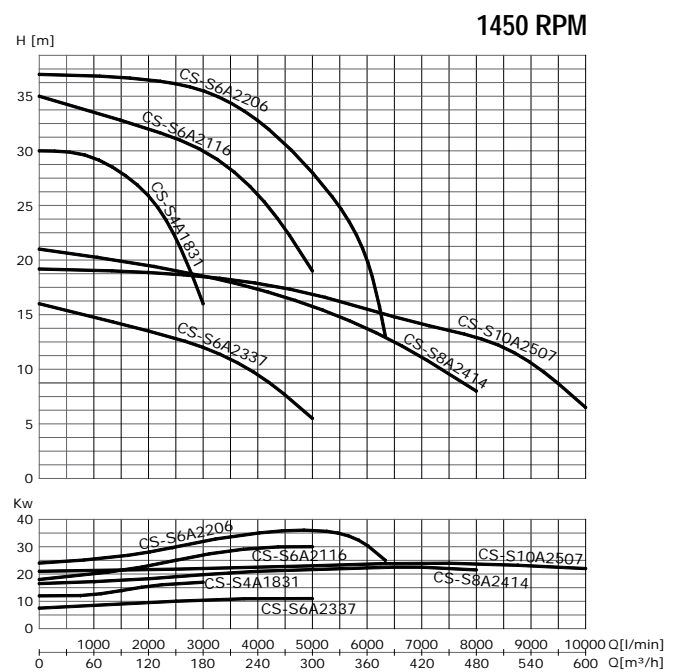
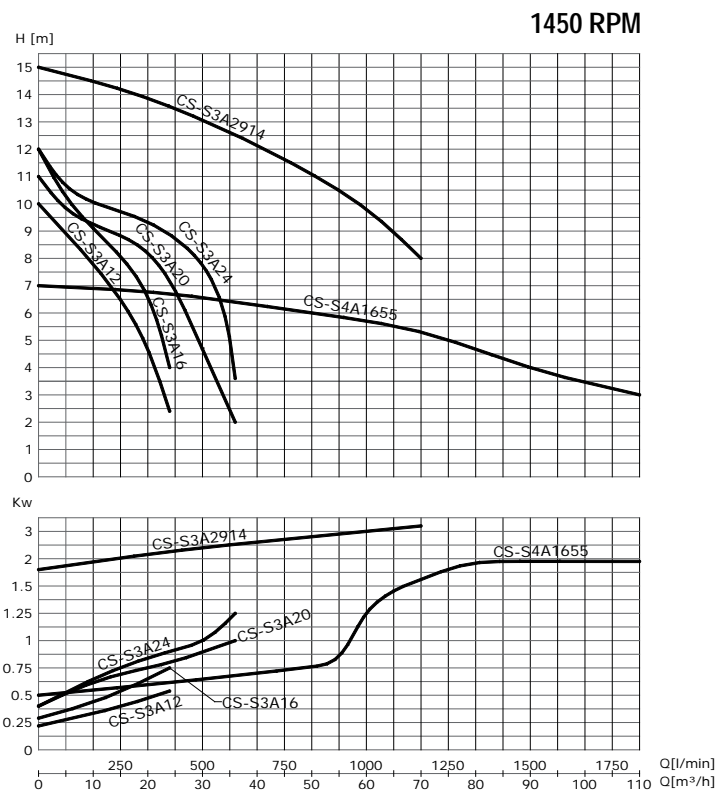
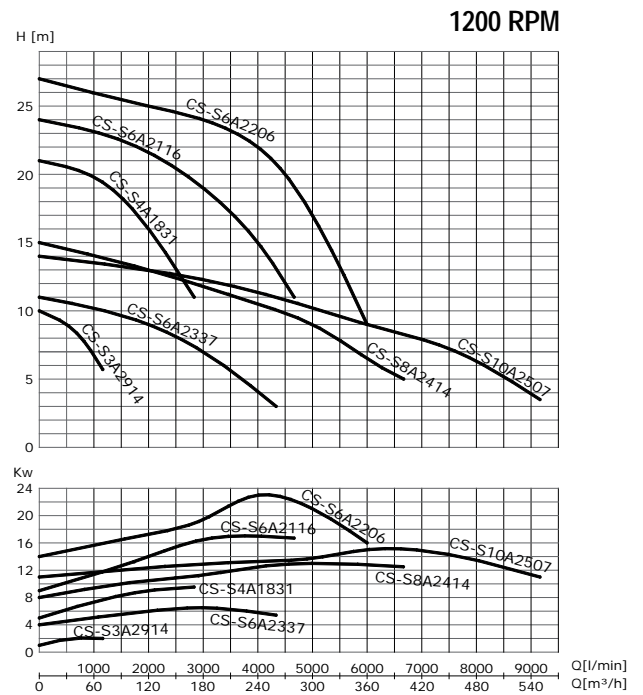
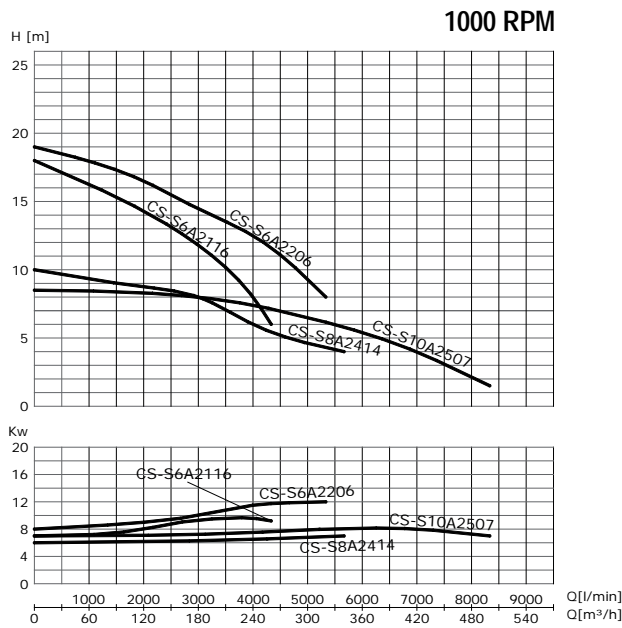
Serie **CS-S**
Series

Tipo -Type	PORTATA - CAPACITY																				3600 RPM		
	m ³ /h	0	6	12	18	24	30	33	36	40	44	48	50	54	60	66	69	72	78	87	96		
	L/min	0	100	200	300	400	500	550	600	666	733	800	833	900	1000	1100	1150	1200	1300	1450	1600		
CS-S2A17S	H	22	21	19	16,5	14	9	6,5	3														
CS-S2A17BRX																							
CS-S2A17TBX	Kw	1,3	1,4	1,6	1,7	1,8	1,9	2	2,1														
CS-S2A22S	H	23	22	19,6	17,7	15,1	11,7	10	8	5,3													
CS-S2A22BRX																							
CS-S2A22TBX	Kw	1,3	1,4	1,7	1,8	2,1	2,2	2,3	2,4	2,6													
CS-S2A911S	H	53		52,5	51,8	50,5	49,5	48,5	47	46	43	39	37										
CS-S2A911BRX																							
CS-S2A911TBX	Kw	8		9	7,5	7,8	8,3	8,5	8,6	8,7	9,4	9,8	9,8										
CS-S3A26S	H	22	21	20,5	19,5	19	17,5	17	16,5	15	14,2	13,7	13	12,3	10	8							
CS-S3A26BRX																							
CS-S3A26TBX	Kw	2	2,1	2,3	2,5	2,6	2,7	2,7	2,8	2,8	2,9	3,1	3,2	3,3	3,4	3,8							
CS-S3A34S	H	22	21	20,4	19,5	19	18,5	18	17,7	16,5	16	15,7	15,5	15	14,3	12	11,5	11	3,2				
CS-S3A34BRX																							
CS-S3A34TBX	Kw	3,5	3,7	3,9	4	4,2	4,3	4,4	4,5	4,6	4,7	4,8	4,8	4,9	5	5,2	5,3	5,3	5,5				
CS-S3A12S	H	51	50	45	40	36,5	35,2	33	30	26	25	24	16	13									
CS-S3A12BRX																							
CS-S3A12TBX	Kw	1,5	1,6	3	3,9	4,7	5,1	5,3	5,6	7	7,2	7,7	8,5	9									
CS-S3A16S	H	59	58	53,5	50	46	42	39,5	37	34	31	29	23	19,5	10								
CS-S3A16BRX																							
CS-S3A16TBX	Kw	1,8	1,9	3,4	4,8	5,7	6,5	6,8	7	7,5	7,6	7,6	8	8,4	8,8								
CS-S3A20S	H	58		57,5	54	51	44,5	44	43	38	36	33,4	28	25	13,5								
CS-S3A20BRX																							
CS-S3A20TBX	Kw	4,1		4,2	6,8	7,6	8,5	8,9	9,6	10	10,5	11	11,2	11,6	12,4								
CS-S3A24S	H	60			58,9	56,5	52	48,5	45	42	40	37,5	32	28	15	11	8	6					
CS-S3A24BRX																							
CS-S3A24TBX	Kw	7			7,2	8	9,1	10	11	12	12,3	12,6	12,8	13	13,5	13,5	13,7	14					
CS-S3A45S	H	22	21	20	19,5	19,5	18,9	18,5	18	17,5	17	17	16,8	16,5	16	15,5	15	14,3	13,7	12,4	11		
CS-S3A45BRX																							
CS-S3A45TBX	Kw	5	5,3	5,5	5,6	5,7	5,8	6	6,1	6,2	6,3	6,3	6,4	6,4	6,4	6,5	6,6	6,7	6,7	6,7	6,9		

Pompe autodescanti per acque sporche con supporto
Self-priming pumps for dirty waters with support



Serie **CS-S**
Series

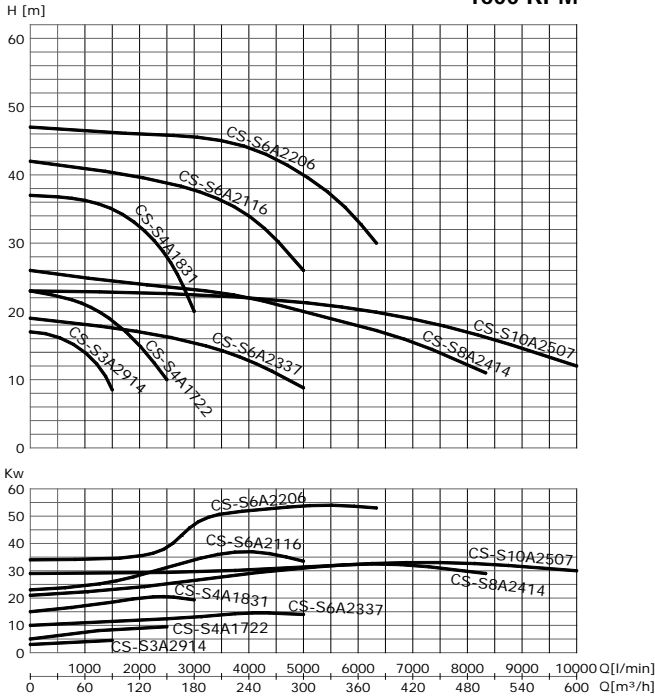




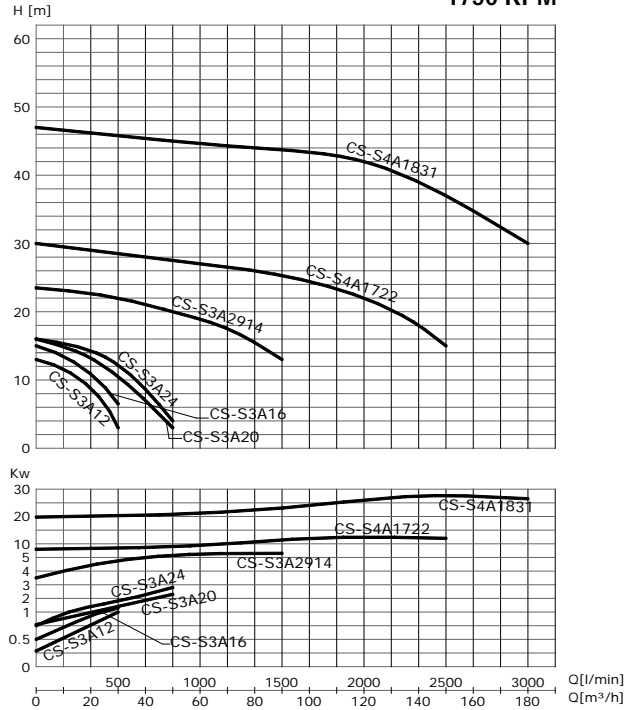
Pompe autodescanti per acque sporche con supporto
Self-priming pumps for dirty waters whit support

Serie **CS-S**
Series

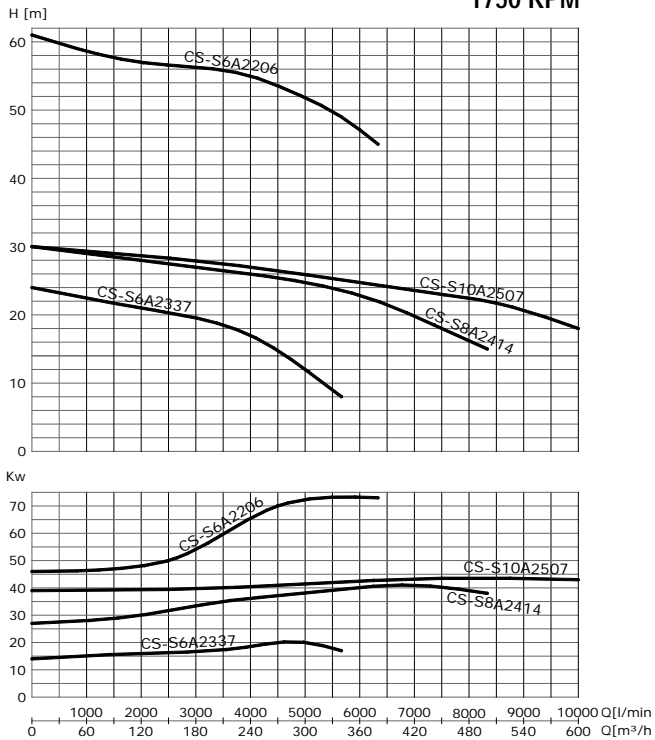
1600 RPM



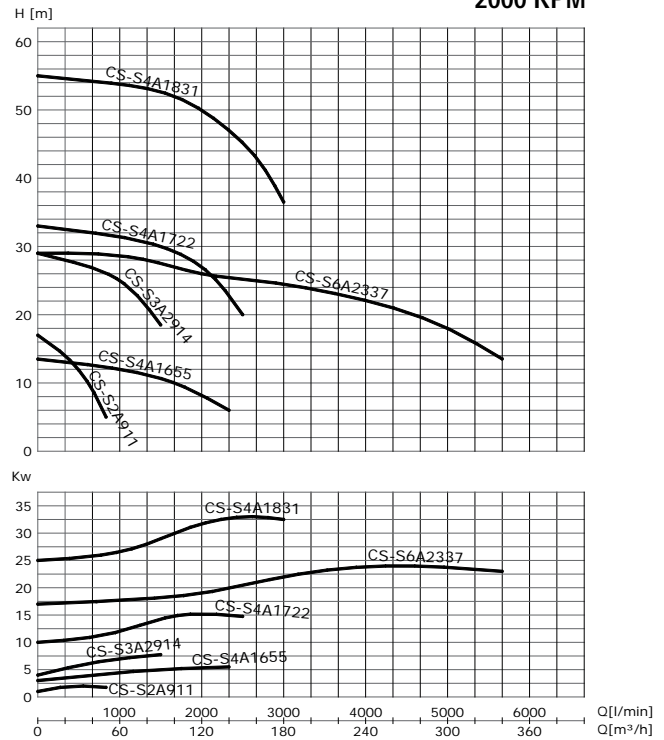
1750 RPM



1750 RPM



2000 RPM

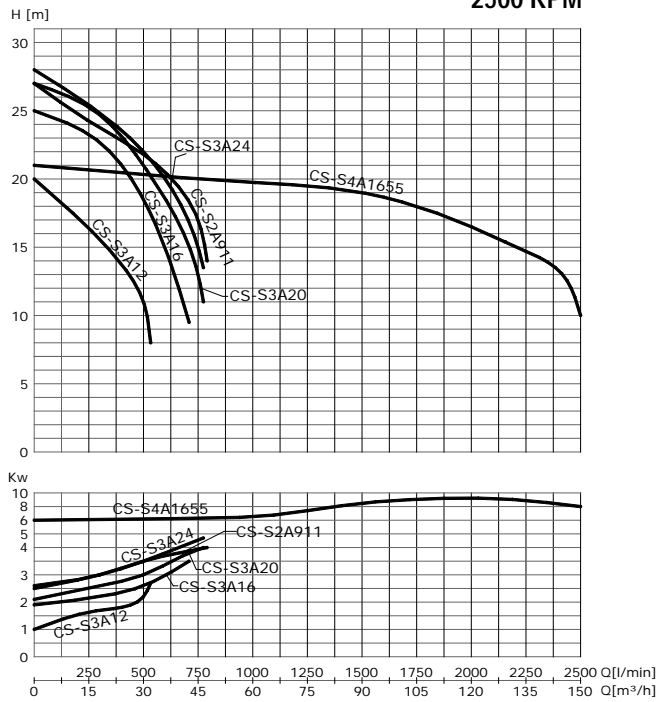


Pompe autodescanti per acque sporche con supporto
Self-priming pumps for dirty waters with support

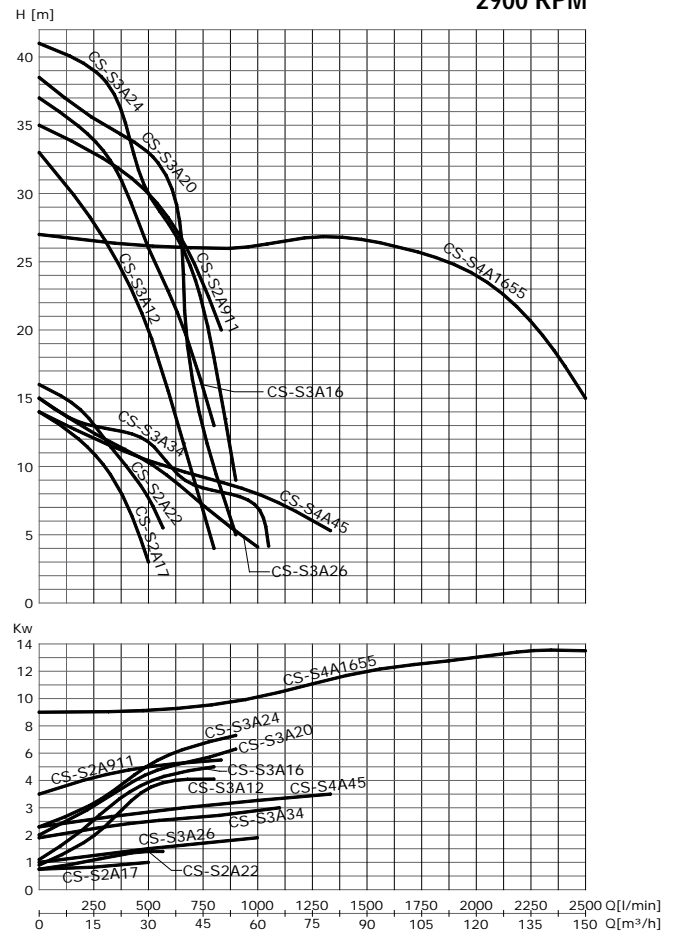


Serie **CS-S**
Series

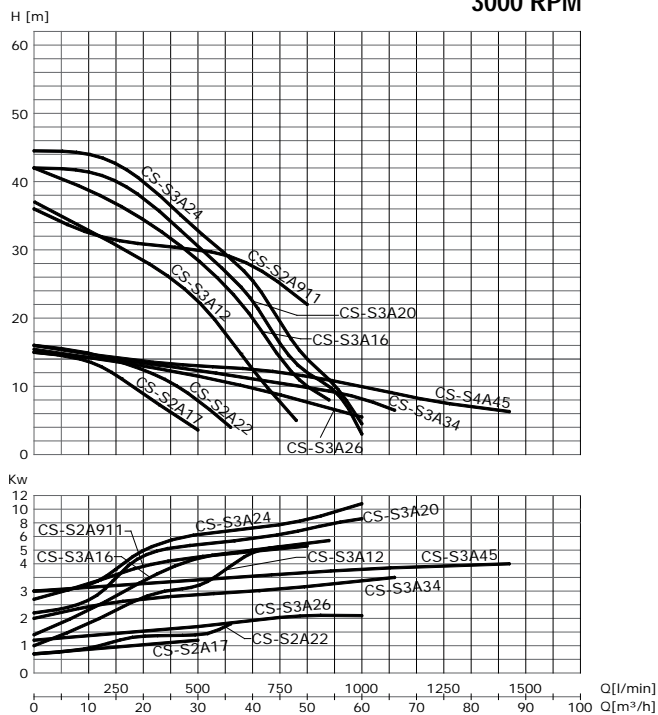
2500 RPM



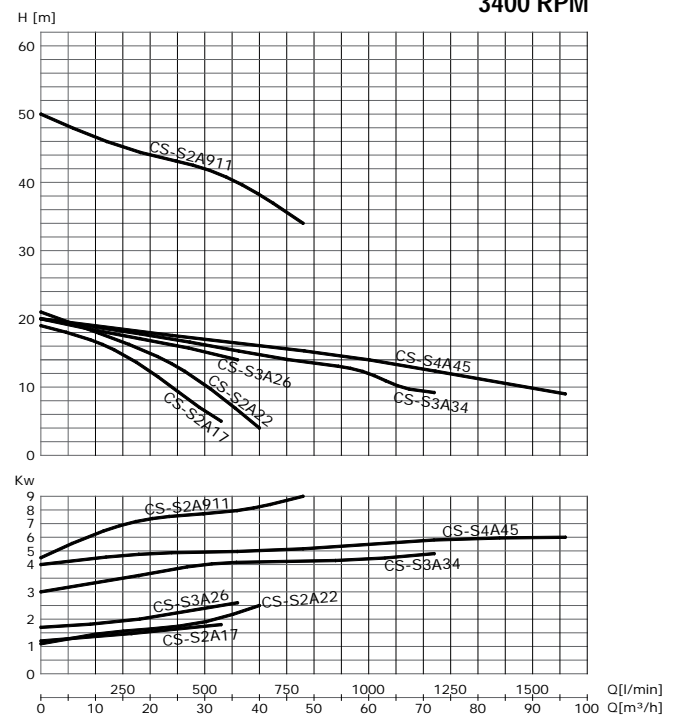
2900 RPM



3000 RPM



3400 RPM

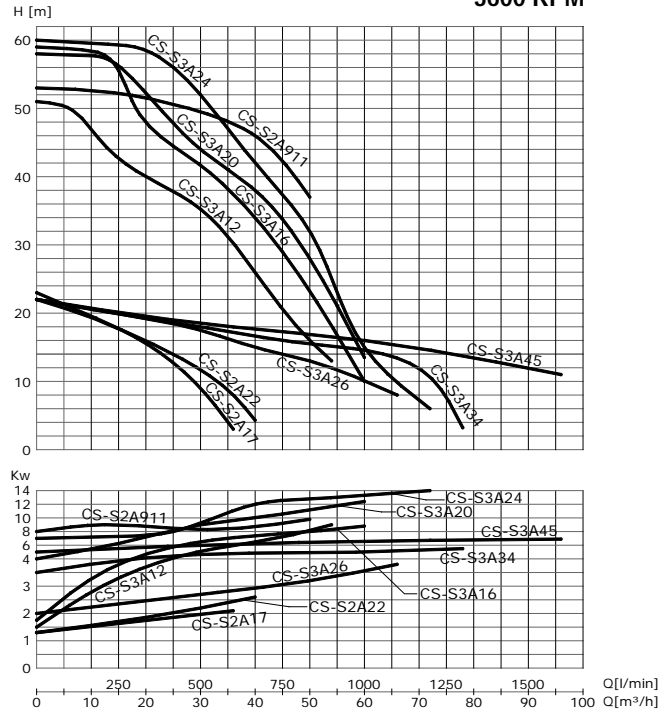




Pompe autodescanti per acque sporche con supporto
Self-priming pumps for dirty waters whit support

Serie **CS-S**
Series

3600 RPM

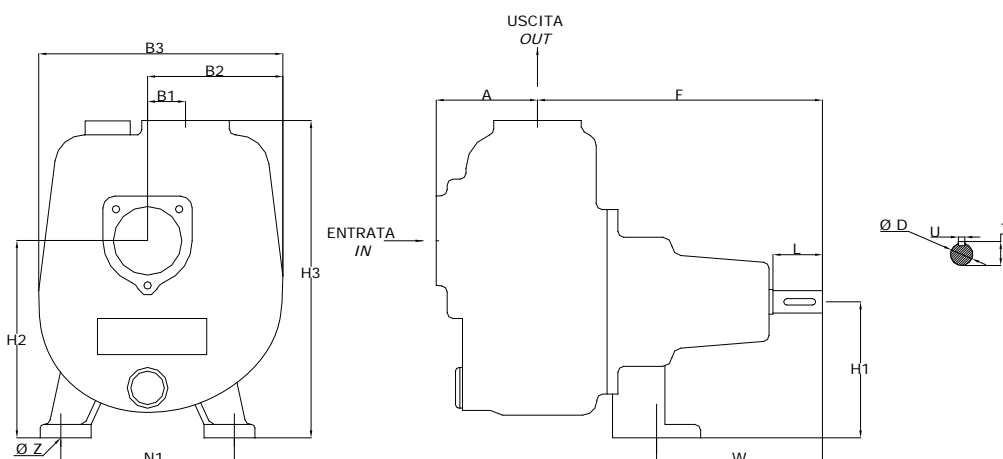


Tipo -Type	Bocche pompa Ports pumps		Passaggio corpi solidi Solids handling	Diametro girante Impeller diameter	Numero pale Number of blades	Peso (Kg) Weight (Kg)
	DNa	DNm				
CS-S2A17	2"	2"	Ø 18 mm	Ø 108 mm	3	14
CS-S2A22	2"	2"	Ø 18 mm	Ø 108 mm	7	14
CS-S2A911	2"	2"	Ø 15 mm	Ø 172 mm	4	60
CS-S3A26	3"	3"	Ø 28 mm	Ø 108 mm	3	18
CS-S3A34	3"	3"	Ø 28 mm	Ø 108 mm	3	18
CS-S3A12	3"	3"	Ø 13 mm	Ø 180 mm	5	47
CS-S3A16	3"	3"	Ø 13 mm	Ø 180 mm	5	47
CS-S3A20	3"	3"	Ø 13 mm	Ø 180 mm	5	47
CS-S3A24	3"	3"	Ø 13 mm	Ø 180 mm	5	47
CS-S3A2914	3"	3"	Ø 40 mm	Ø 215 mm	3	74
CS-S4A45	4"	4"	Ø 45 mm	Ø 129 mm	3	48
CS-S4A1655	4"	4"	Ø 45 mm	Ø 159 mm	4	75
CS-S4A1722	4"	4"	Ø 50 mm	Ø 247 mm	2	130
CS-S4A1831	4"	4"	Ø 38 mm	Ø 315 mm	4	172
CS-S6A2116	6"	6"	Ø 37 mm	Ø 310 mm	3	280
CS-S6A2206	6"	6"	Ø 50 mm	Ø 375 mm	4	405
CS-S6A2337	6"	6"	Ø 76 mm	Ø 247 mm	2	235
CS-S8A2414	8"	8"	Ø 60 mm	Ø 297 mm	4	296
CS-S10A2507	10"	10"	Ø 76 mm	Ø 305 mm	2	550

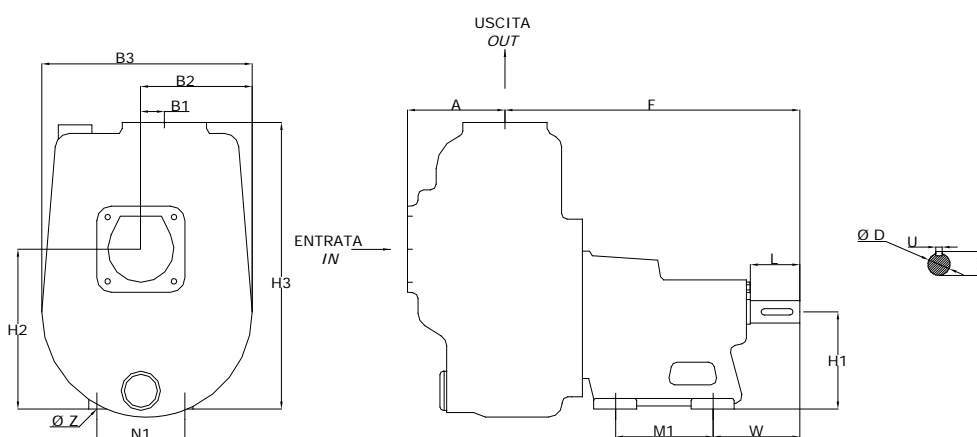
Pompe autodescanti per acque sporche con supporto
Self-priming pumps for dirty waters whit support



Serie **CS-S**
Series



Tipo -Type	DIMENSIONI - DIMENSIONS															
	B1	B2	B3	H1	H2	H3	N1	F	A	L	W	T	U	D	Z	
CS-S2A17	32	80	205	115	165	268	140	237	85	42	138	22	6	19	12	
CS-S2A22	32	80	205	115	165	268	140	237	85	42	138	22	6	19	12	
CS-S3A26	33	116	230	115	163	299	140	256	120	42	138	22	6	19	12	
CS-S3A34	33	116	230	115	163	299	140	256	120	42	138	22	6	19	12	

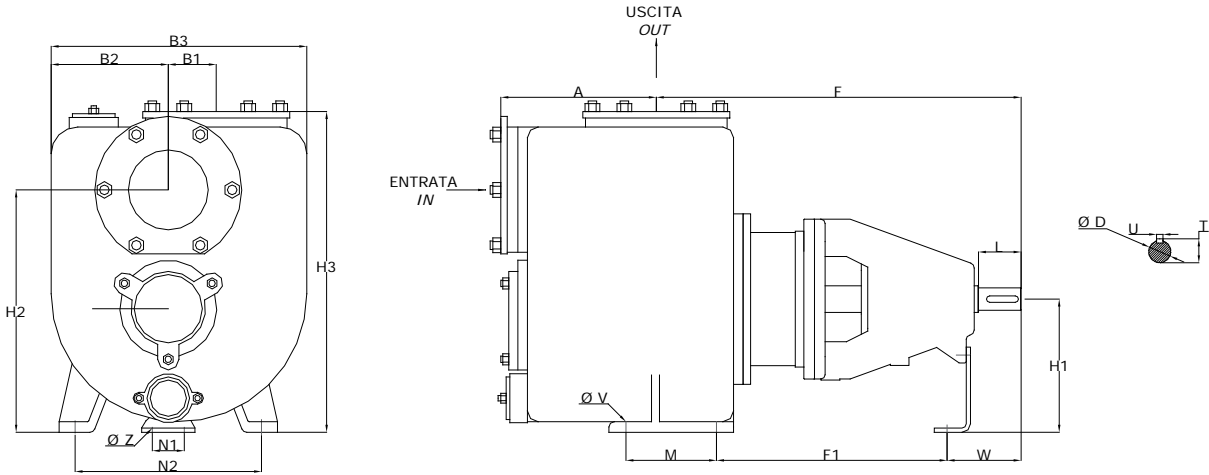


Tipo -Type	DIMENSIONI - DIMENSIONS																
	B1	B2	B3	H1	H2	H3	N1	F	A	L	W	M1	T	U	D	Z	
CS-S3A12	30	117	269	132	237	382	120	400	132	45	105	138	27	6	24	16	
CS-S3A16	30	117	269	132	237	382	120	400	132	45	105	138	27	6	24	16	
CS-S3A20	30	117	269	132	237	382	120	400	132	45	105	138	27	6	24	16	
CS-S3A24	30	117	269	132	237	382	120	400	132	45	105	138	27	6	24	16	
CS-S3A45	28	145	290	132	204	360	120	433	109	45	105	138	23	6	20	16	
CS-S4A1655	37	90	300	160	346	459	150	497	180	80	147	155	35	10	32	16	

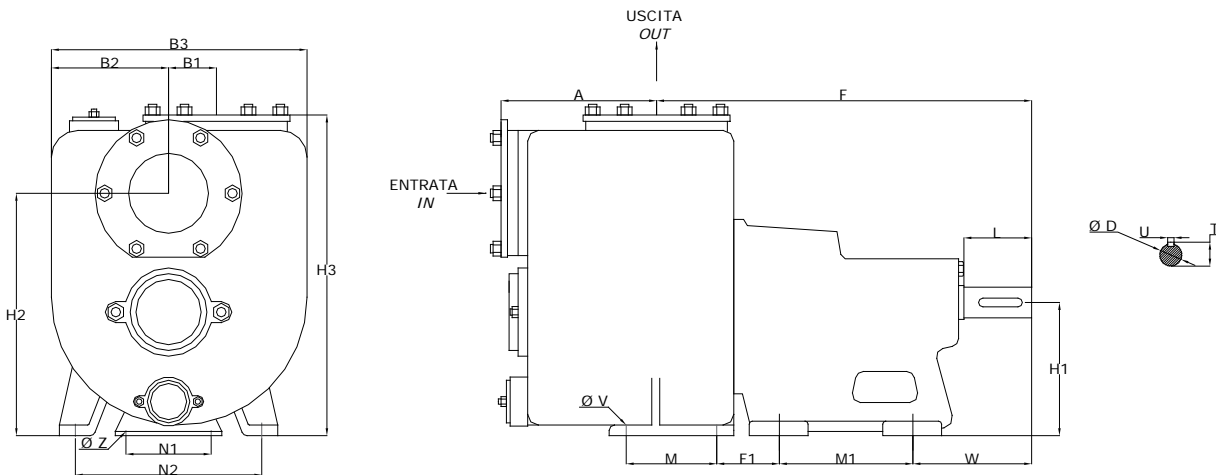


Pompe autodescanti per acque sporche con supporto
Self-priming pumps for dirty waters whit support

Serie **CS-S**
Series



Tipo -Type	DIMENSIONI - DIMENSIONS																		
	B1	B2	B3	H1	H2	H3	N1	N2	F	A	L	W	F1	M	T	U	D	V	Z
CS-S2A911	120	298	298	150	303	399	90	200	350	188	60	108	222	110	31	8	28	14	14
CS-S4A1722	160	179	420	200	355	485	60	295	585	275	80	139	458	95	35	10	32	15	15
CS-S4A1831	220	234	535	280	528	657	150	400	622	312	110	168	424	150	45	12	42	18	18
CS-S6A2116	90	289	578	290	510	655	150	460	630	243	95	161	369	270	43	12	40	22	15
CS-S6A2206	280	280	705	350	645	795	150	450	700	374	110	180	478	200	59	16	55	18	18
CS-S6A2337	90	220	480	250	455	590	60	350	685	280	80	139	433	170	45	12	42	15	15
CS-S8A2414	75	288	575	315	535	690	60	450	758	290	110	169	471	200	45	12	42	18	15
CS-S10A2507	255	298	758	350	687	914	150	450	719	478	110	181	488	250	59	16	55	18	17



Tipo -Type	DIMENSIONI - DIMENSIONS																			
	B1	B2	B3	H1	H2	H3	N1	N2	F	A	L	W	M1	F1	M	T	U	D	V	Z
CS-S3A2914	70	164	302	160	310	410	150	245	545	155	80	147	155	188	100	35	10	32	14	16