



**POMPE CARRELLATE CENTRIFUGHE E AUTOADESCANTI
CON MOLTIPLICATORE PER TRATTORE**

**CENTRIFUGAL AND SELF PRIMING TRAILER-MOUNTED
PUMPS WITH MULTIPLIER GEAR FOR TRACTOR**

**ODŚRODKOWE I SAMOZASYSAJĄCE POMPY DO
MONTAŻU NA RAMIE Z PRZEKŁADNIĄ
I REDUKTOREM DLA TRAKTORÓW**



Cadoppi

s.r.l.



Seria pomp CA jest przeznaczona do podłączenia z traktorem w zakresie mocy od 10 do 200 KM przy wykorzystaniu wału Kardana.

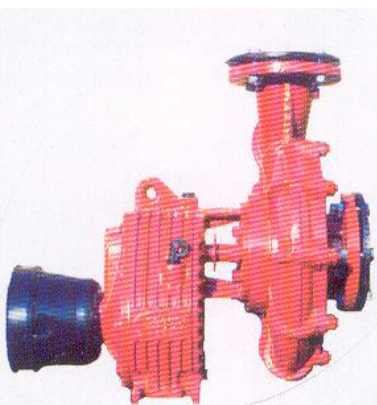
Najczęściej tego typu pompy wykorzystywane są przy szeroko rozumianym nawadnianiu pól a w szczególności nawadnianiu z wykorzystaniem zraszaczy lub mobilnych bębnow zraszająco-nawadniających.

Pompy wykonane w całości z żeliwa z wałem wykonanym ze stali nierdzewnej. Skrzynia przekładni jest smarowana olejem.

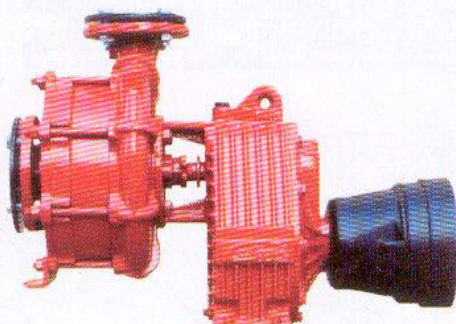
Pompy można sklasyfikować wg kryteriów:

- Odśrodkowe pompy o niskiej wysokości podnoszenia dla czystej wody
- Odśrodkowe pompy o średniej wysokości podnoszenia dla czystej wody
- Odśrodkowe pompy o dużej wysokości podnoszenia dla czystej wody
- Samozasysające pompy o niskiej wysokości podnoszenia dla brudnej i zanieczyszczonej wody
- Samozasysające pompy o dużej wysokości podnoszenia dla brudnej i zanieczyszczonej wody

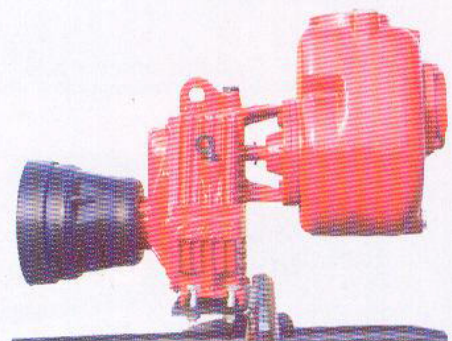
Pompy występują w 3 różnych typach:



Odśrodkowa, jednostopniowa pompa montowana na zawieszaniu do traktorów

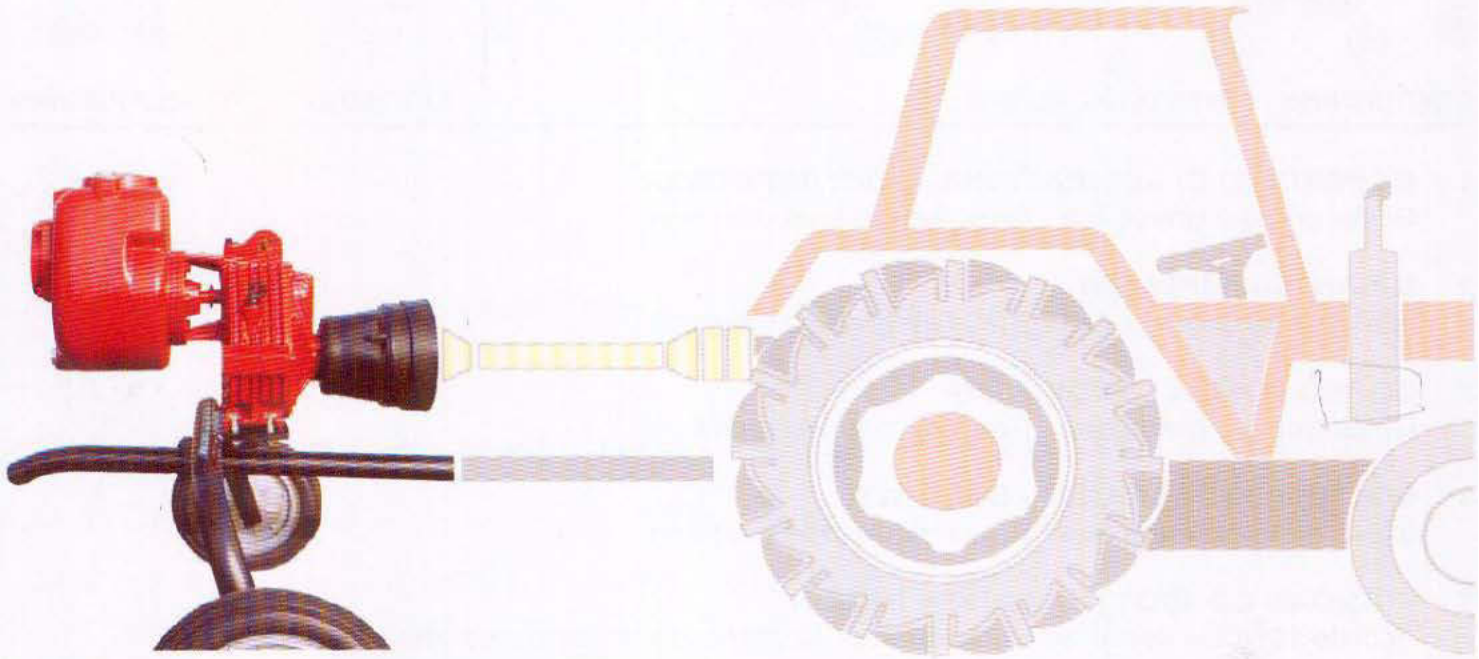


Odśrodkowa, wielostopniowa pompa montowana na zawieszaniu do traktorów

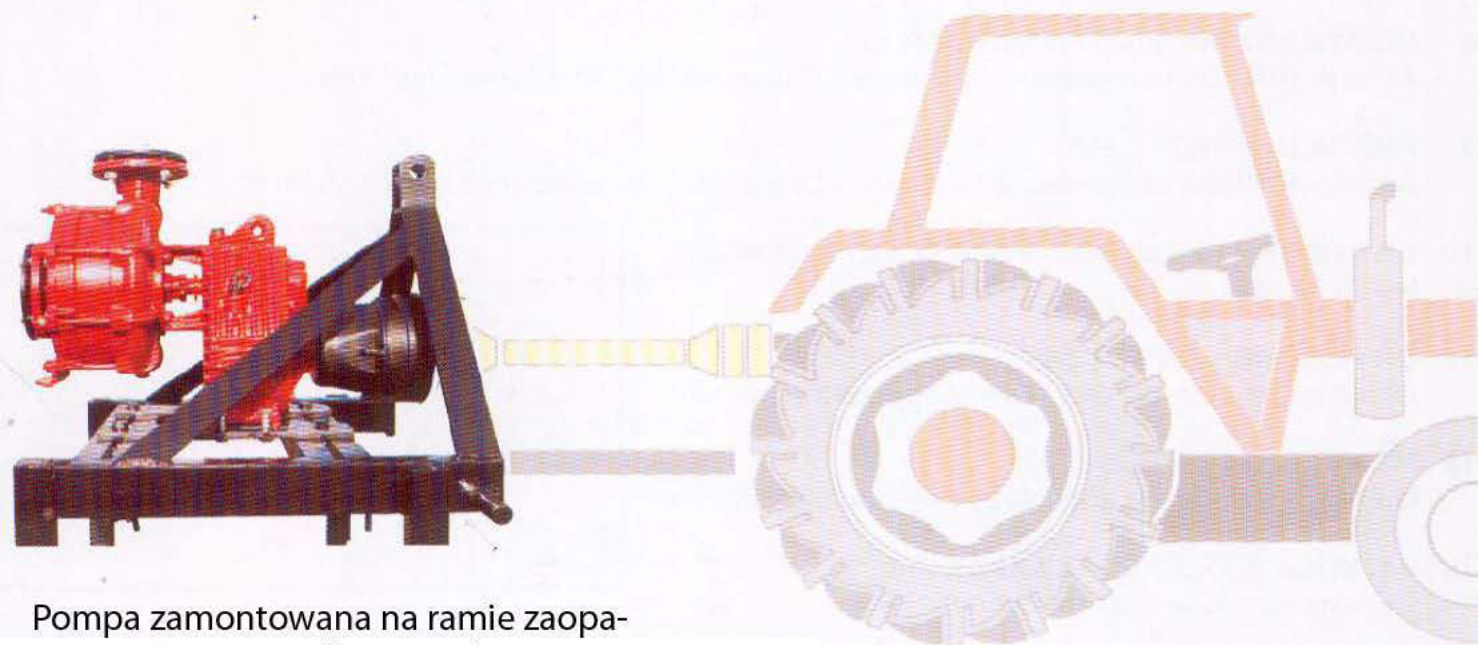


Samozasysające pompy montowana na zawieszaniu do traktorów

Cudoppi

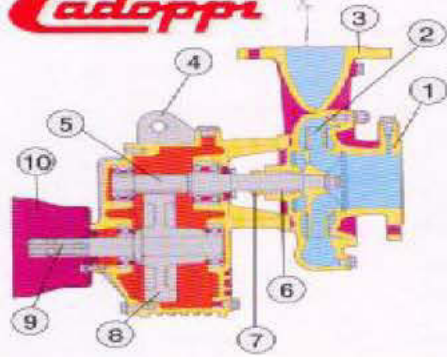


Pompa zamontowana na dwukołowym wózku

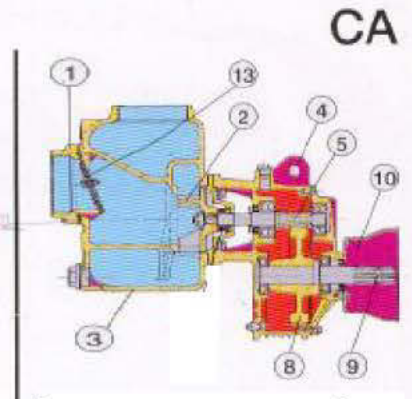
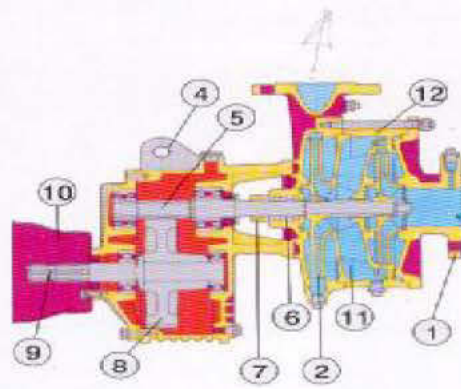


Pompa zamontowana na ramie zaopatrzonej w trzypunktowe połączenie

Adoppi



Pompy odśrodkowe



Pompy samozasysające

- 1 Pokrywa ssania
Szare ziarniste odlewane żeliwo
- 2 Wirnik
Szare ziarniste odlewane żeliwo
- 3 Obudowa pompy
Szare ziarniste odlewane żeliwo
- 4 Skrzynia biegów
Szare ziarniste odlewane żeliwo
- 5 Napędzany wałek zębaty
Scementowana hartowana stal 18NCD5
- 6 Dławica dla odśrodkowych pomp
- 7 Uszczelka dławicy
Szare odlewane żeliwo
- 8 Koło prowadzenia
Scementowana hartowana stal 18NCD5
- 9 PTO
Scementowana hartowana stal 18NCD5
- 10 Dyfuzor
Szare ziarniste odlewane żeliwo
- 11 Powłoka
Szare ziarniste odlewane żeliwo
- 12 Zawór klapowy
Naturalna guma
- 13 Mechaniczne uszczelnienie dla samozasysających pomp





Pojedyńcze pompy stojące na ramie



Serie
Series

CA

Typ pompy	Wirnik		Wejścia pompy		Giri presa forza R.P.M. PTO	Rapporto Ratio	Giri Pompa /1' R.P.M. Pump	Wydajność			Moc trak- tora
	ø mm.	apertura opening mm.	DNa	DNm				Wydajność l/min.	Wys. pod- noszenia	Cv ass.	
CA2-7907	180	7	2"	2"	540	1 : 7,90	4000	230 400 600 800 1000	79 75 70 65 57	8 10,1 12,4 14,2 16	20
CA2-79035	180	3,5	2"	2"	540	1 : 7,90	4000	175 250 320 350 420	74 69 64 61 45	9,6 8,2 8,6 9,2 9,6	15
CA50-738A1	174	10	65 mm.	50 mm.	542	1 : 7,38	4000	500 600 700 800 900 1000	72,7 71,4 69,5 67,2 65 62,2	15,7 17,2 18,4 19,5 20,7 21,7	30
CA50-738B1	169	10	65 mm.	50 mm.	542	1 : 7,38	4000	500 600 700 800 900 1000	63 61,7 60 57 54,4 51,4	12,9 14,1 15,2 16,3 17,2 18	25
CA50-627A1	174	10	65 mm.	50 mm.	638	1 : 6,27	4000	500 600 700 800 900 1000	72,7 71,4 69,5 67,2 65 62,2	15,7 17,2 18,4 19,5 20,7 21,7	30
CA50-627B1	169	10	65 mm.	50 mm.	638	1 : 6,27	4000	500 600 700 800 900 1000	63 61,7 60 57 54,4 51,4	12,9 14,1 15,2 16,3 17,2 18	25
CA50-738A2	210	6	65 mm.	50 mm.	542	1 : 7,38	4000	500 600 700 800 900	99,7 96,8 95,9 93,4 92,6	26,8 28,4 30,0 31,2 32,0	40
CA50-738B2	200	6	65 mm.	50 mm.	542	1 : 7,38	4000	500 600 700 800 900	85,7 83,6 81,5 77,9 73,7	22 23,4 24,8 25,9 27,3	35
CA50-738C2	195	6	65 mm.	50 mm.	542	1 : 7,38	4000	500 600 700 800 900	79,3 77 74,5 71 66,7	19,9 21,2 22,5 23,5 24,7	30
CA50-738D2	190	6	65 mm.	50 mm.	542	1 : 7,38	4000	500 600 700 800 900	74,1 71,3 68,7 65 60,7	18 19,3 20,5 21,4 22,5	30
CA50-627A2	210	6	65 mm.	50 mm.	638	1 : 6,27	4000	500 600 700 800 900	99,7 96,8 95,9 93,4 92,6	26,8 28,4 30 31,2 32	40
CA50-627B2	200	6	65 mm.	50 mm.	638	1 : 6,27	4000	500 600 700 800 900	85,7 83,6 81,5 77,9 73,7	22 23,4 24,8 25,9 27,3	35



Pojedyńcze pompy stojące na ramie



Serie
Series

CA

Typ pompy	Wirnik		Wejścia pompy		Giri presa forza R.P.M. PTO	Rapporto Ratio	Giri Pompa /1' R.P.M. Pump	Wydajności			Wydajność traktora
	ø mm.	apertura opening mm.	DN	DNm				Wydajność l/min.	Wys. podno- szenia	Cv ass.	
CA50-627C2	195	6	65 mm.	50 mm.	638	1 : 6,27	4000	500 600 700 800 900	79,3 77 74,5 71 66,7	19,9 21,2 22,5 23,5 24,7	30
CA50-627D2	190	6	65 mm.	50 mm.	638	1 : 6,27	4000	500 600 700 800 900	74,1 71,3 68,7 65 60,7	18 19,3 20,5 21,4 22,5	30
CA55-741A	260	6	65 mm.	55 mm.	459	1 : 7,41	3500	500 600 700 800 900 1000	131 130 128 125 122 118	37 39,3 41,5 44 46 48,5	60
CA55-741B	250	6	65 mm.	55 mm.	459	1 : 7,41	3500	500 600 700 800 900 1000	120,7 119 117 115 111 106	33,5 35,5 37,5 39,5 42 43,5	60
CA55-741C	240	6	65 mm.	55 mm.	459	1 : 7,41	3500	500 600 700 800 900 1000	104 102 100 97 93 89	27 29 31 33 34,5 36	45
CA55-628A	260	6	65 mm.	55 mm.	557	1 : 6,28	3500	500 600 700 800 900 1000	131 130 128 125 122 118	37 39,3 41,5 44 46 48,5	60
CA55-628B	250	6	65 mm.	55 mm.	557	1 : 6,28	3500	500 600 700 800 900 1000	121 119 117 115 111 106	33,3 35,5 37,5 39,5 42 43,5	60
CA55-628C	240	6	65 mm.	55 mm.	557	1 : 6,28	3500	500 600 700 800 900 1000	104,2 102 100 97 93 89	27 29 31 33 34,5 36	45
CA55-537A	260	6	65 mm.	55 mm.	652	1 : 5,37	3500	500 600 700 800 900 1000	131 130 128 125 122 118	37 39,3 41,5 44 46 48,5	60
CA55-537B	250	6	65 mm.	55 mm.	652	1 : 5,37	3500	500 600 700 800 900 1000	121 119 117 115 111 106	33,3 35,5 37,5 39,5 42 43,5	60
CA55-537C	240	6	65 mm.	55 mm.	652	1 : 5,37	3500	500 600 700 800 900 1000	104,2 102 100 97 93 89	27 29 31 33 34,5 36	45
CA65-738A1	178	16	80 mm.	65 mm.	542	1 : 7,38	4000	800 900 1000 1100 1200 1300 1500	79,1 78,5 77,7 76,5 75,2 73,7 70,3	25,1 26,6 28 29,3 30,7 32 34,4	45



Pojedyńcze pompy stojące na ramie



Serie
Series

CA

Typ pompy	Wirnik		Wejścia		Giri presa forza R.P.M. PTO	Rapporto Ratio	Giri Pompa /1' R.P.M. Pump	Wydajność			Moc traktora
	ø mm.	apertura opening mm.	DN	DNm				Wydajność l/min.	Wys. pod- noszenia	Cv ass.	
CA65-738B1	170	16	80 mm.	65 mm.	542	1 : 7,38	4000	800 900 1000 1100 1200 1300 1500	66,7 66 65 63,8 62,3 60,5 56,7	20,5 21,7 22,8 23,9 25 26 27,8	35
CA65-627A1	178	16	80 mm.	65 mm.	638	1 : 6,27	4000	800 900 1000 1100 1200 1300 1500	79,1 78,5 77,7 76,5 75,2 73,7 70,3	25,1 26,6 28 29,3 30,7 32 34,4	45
CA65-627B1	170	16	80 mm.	65 mm.	638	1 : 6,27	4000	800 900 1000 1100 1200 1300 1500	66,7 66 65 63,8 62,3 60,5 56,7	20,5 21,7 22,8 23,9 25 26 27,8	35
CA65-741A2	260	9	80 mm.	65 mm.	459	1 : 7,41	3400	900 1000 1100 1200 1300 1400	115 112 111 108,6 106 106	48,1 50,4 52,7 54,9 57,2 56	70
CA65-741B2	250	9	80 mm.	65 mm.	459	1 : 7,41	3400	900 1000 1100 1200 1300 1400	95 93 90 88 85 82	38 39 41 43 45 47	60
CA65-741C2	240	9	80 mm.	65 mm.	459	1 : 7,41	3400	900 1000 1100 1200 1300 1400	80 77,9 75,6 73,3 71 67	32,3 33,5 35,3 36,5 38 39,5	50
CA65-628A2	260	9	80 mm.	65 mm.	541	1 : 6,28	3400	900 1000 1100 1200 1300 1400	115 112 111 108,6 106 106	48,1 50,4 52,7 54,9 57,2 56	70
CA65-628B2	250	9	80 mm.	65 mm.	541	1 : 6,28	3400	900 1000 1100 1200 1300 1400	95 93 90 88 85 82	38 39 41 43 45 47	60
CA65-628C2	240	9	80 mm.	65 mm.	541	1 : 6,28	3400	900 1000 1100 1200 1300 1400	80 77,9 75,6 73,3 71 67	32,3 33,5 35,3 36,5 38 39,5	50
CA65-537A2	260	9	80 mm.	65 mm.	633	1 : 5,37	3400	900 1000 1100 1200 1300 1400	115 112 111 108,6 106 106	48,1 50,4 52,7 54,9 57,2 56	70
CA65-537B2	250	9	80 mm.	65 mm.	633	1 : 5,37	3400	900 1000 1100 1200 1300 1400	95 93 90 88 85 82	38 39 41 43 45 47	60
CA65-537C2	240	9	80 mm.	65 mm.	633	1 : 5,37	3400	900 1000 1100 1200 1300 1400	80 77,9 75,6 73,3 71 67	32,3 33,5 35,3 36,5 38 39,5	45



Pojedyńcze pompy stojące na ramie



Serie
Series

CA

Typ pompy	Wirnik		Wejścia pompy		Giri presa forza R.P.M. PTO	Rapporto Ratio	Giri Pompa /1' R.P.M. Pump	Wydajności			Moc traktora
	ø mm.	apertura opening mm.	DN	DNm				Wydajność l/min	Wys. podno- szenia	Cv ass.	
CA80-741A1	210	16	100 mm.	80 mm.	459	1 : 7,41	3400	1200 1400 1600 1800 2000	77 76 75,5 74,5 72,5	39 41,5 43,5 45 46,5	55
CA80-741B1	200	16	100 mm.	80 mm.	459	1 : 7,41	3400	1200 1400 1600 1800 2000	70 69 67,5 65,5 63	35 37,5 39,5 42 44,5	55
CA80-628A1	210	16	100 mm.	80 mm.	541	1 : 6,28	3400	1200 1400 1600 1800 2000	77 76,5 75,5 74,5 72,5	39 41,5 43,5 45 46,5	55
CA80-628B1	200	16	100 mm.	80 mm.	541	1 : 6,28	3400	1200 1400 1600 1800 2000	70 69 67,5 65,5 63	35 37,5 39,5 42 44,5	55
CA80-537A1	210	16	100 mm.	80 mm.	633	1 : 5,37	3400	1200 1400 1600 1800 2000	77 76 75,5 74,5 72,5	39 41,5 43,5 45 46,5	55
CA80-537B1	200	16	100 mm.	80 mm.	633	1 : 5,37	3400	1200 1400 1600 1800 2000	70 69 67,5 65,5 63	35 37,5 39,5 42 44,5	55
CA80-741A2	210	18	100 mm.	80 mm.	459	1 : 7,41	3400	1600 1800 2000 2250 2500	77,5 76 75,5 73 70	47 50 52 54 55,5	65
CA80-741B2	200	18	100 mm.	80 mm.	459	1 : 7,41	3400	1600 1800 2000 2250 2500	72,5 71 69,5 66 62,5	43 45,5 48 51 53,5	65
CA80-628A2	210	18	100 mm.	80 mm.	541	1 : 6,28	3400	1600 1800 2000 2250 2500	77,5 76 75,5 73 70	47 50 52 54 55,5	65
CA80-628B2	200	18	100 mm.	80 mm.	541	1 : 6,28	3400	1600 1800 2000 2250 2500	72,5 71 69,5 66 62,5	43 45,5 48 51 53,5	65
CA80-537A2	210	18	100 mm.	80 mm.	633	1 : 5,37	3400	1600 1800 2000 2250 2500	77,5 76 75,5 73 70	47 50 52 54 55,5	65
CA80-537B2	200	18	100 mm.	80 mm.	633	1 : 5,37	3400	1600 1800 2000 2250 2500	72,5 71 69,5 66 62,5	43 45,5 48 51 53,5	65



Pojedyncze pompy stojące na ramie

Typ pompy	Wirnik		Wejścia pompy		Giri presa forza R.P.M. PTO	Rapporto Ratio	Giri Pompa /1/ R.P.M. Pump	Wydajności			Moc traktora
	ø mm.	apertura opening mm.	DN	DNm				Wydajność l/min.	Wys. pod- noszenia	Cv ass.	
CA80-515A3	330	9	100 mm.	80 mm.	540	1 : 5,15	2600	900 1200 1600 2000 2500	112 109 105 96 83	58 66 74 83 90	100
CA80-515B3	320	9	100 mm.	80 mm.	540	1 : 5,15	2600	900 1200 1600 2000 2500	106 103 98 89 76	54 61 69 77 85	100
CA80-515C3	310	9	100 mm.	80 mm.	540	1 : 5,15	2600	900 1200 1600 2000 2500	100 97 92 83 70	51 57 65 72 79	85
CA80-315A3	330	9	100 mm.	80 mm.	850	1 : 3,15	2600	900 1200 1600 2000 2500	112 109 105 86 83	58 66 74 83 90	90
CA80-315B3	320	9	100 mm.	80 mm.	850	1 : 3,15	2600	900 1200 1600 2000 2500	106 103 98 89 76	54 61 69 77 85	100
CA80-315C3	310	9	100 mm.	80 mm.	850	1 : 3,15	2600	900 1200 1600 2000 2500	100 97 92 83 70	51 57 65 72 79	85
CA80-538A4	249	18	100 mm.	80 mm.	540	1 : 5,38	2900	1500 2000 2500 3000 3300	100 98 95 90 85	63 68 77 86 94	110
CA80-538B4	240	18	100 mm.	80 mm.	540	1 : 5,38	2900	1500 2000 2500 3000 3300	86 84,3 81,7 77,4 73,1	50,4 54,4 61,6 68,8 75,2	90
CA80-538C4	230	18	100 mm.	80 mm.	540	1 : 5,38	2900	1500 2000 2500 3000 3300	72,5 71 68,8 65,2 61,5	39 42,2 48 54 59	70
CA80-340A4	249	18	100 mm.	80 mm.	850	1 : 3,40	2900	1500 2000 2500 3000 3300	100 98 95 90 85	63 68 77 86 94	110
CA80-340B4	240	18	100 mm.	80 mm.	850	1 : 3,40	2900	1500 2000 2500 3000 3300	86 84,3 81,7 77,4 73,1	50,4 54,4 61,6 68,8 75,2	80
CA80-340C4	230	18	100 mm.	80 mm.	850	1 : 3,40	2900	1500 2000 2500 3000 3300	72,5 71 68,8 65,2 61,5	39 42,2 48 54 59	70
CA150-430	210	32	150 mm.	150 mm.	540	1 : 4,30	2300	2800 3000 3200 3400 4000 4500	27 24 22,5 21 19 15,5	22,4 22,7 23 23,5 24 24,5	35
CA200-314L	220	30	200 mm.	200 mm.	510	1 : 3,14	1600	4000 5000 6000 7000 9000	14,2 13,6 12,8 11,5 7,5	22 24 26 27,2 28	35
CA200-314E	210	30	200 mm.	200 mm.	510	1 : 3,14	1600	4000 5000 6000 8000 10000	26,2 25,7 25,1 22,7 17,7	40 44 48 53,7 55	65
CA250-314	240	40	250 mm.	250 mm.	510	1 : 3,14	1600	7000 9000 10000 11000 15000 17000	17,7 17,5 17,3 17 12,2 7,5	42 48 50 52,5 52 45	65



Pompy na ramię wielostopniowe



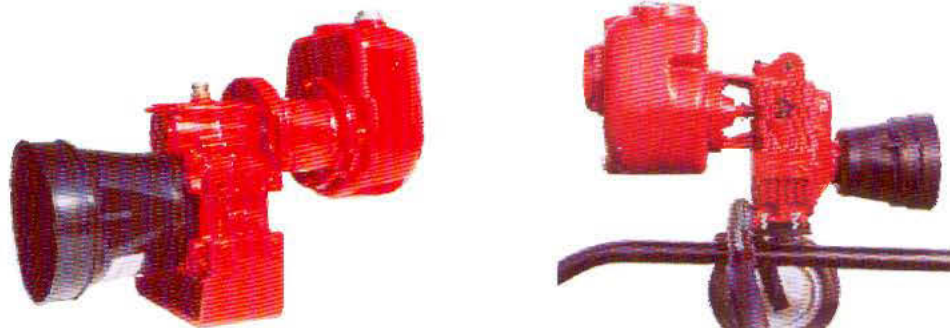
Serie
Series

CA

Typ pompy	Wirnik		Wejście pompy		Giri presa forza R.P.M. P.T.O	Rapporto Ratio	Giri Pompa /1' R.P.M. Pump	Wydajności			Moc traktora
	ø mm.	apertura opening mm.	DN	LNm				Wydajność l/min.	Wys. pod- noszenia	Cv ass.	
CA552-628A	ø=260 mm.	ø=205 mm.	65 mm.	55 mm.	460	1 : 6,28	2900	400	148	24	45
	apertura opening 6 mm.	apertura opening 6 mm.						450	147	25	
								500	144	27	
								550	143	28	
								600	140	29	
								700	135	31	
CA552-628B	ø=250 mm.	ø=205 mm.	65 mm.	55 mm.	460	1 : 6,28	2900	400	140	23	45
	apertura opening 6 mm.	apertura opening 6 mm.						450	139	24	
								500	138	25	
								550	136	26	
								600	134	27	
								700	127	30	
CA552-537A	ø=260 mm.	ø=205 mm.	65 mm.	55 mm.	540	1 : 5,37	2900	400	148	24	45
	apertura opening 6 mm.	apertura opening 6 mm.						450	147	25	
								500	144	27	
								550	143	28	
								600	140	29	
								700	135	31	
CA552-537B	ø=250 mm.	ø=205 mm.	65 mm.	55 mm.	540	1 : 5,37	2900	400	140	23	45
	apertura opening 6 mm.	apertura opening 6 mm.						450	139	24	
								500	138	25	
								550	136	26	
								600	134	27	
								700	127	30	
CA652-537A2	ø=260 mm.	ø=205 mm.	80 mm.	65 mm.	540	1 : 5,37	2900	800	144	48	75
	apertura opening 9 mm.	apertura opening 12 mm.						900	143	51	
								1050	140	56	
								1200	135	59	
								1350	128	62	
								1450	124	64	
CA652-537B2	ø=250 mm.	ø=205 mm.	80 mm.	65 mm.	540	1 : 5,37	2900	800	138	45	70
	apertura opening 9 mm.	apertura opening 12 mm.						900	136	48	
								1050	132	52	
								1200	127	55	
								1350	120	59	
								1450	114	61	
CA652-325A2	ø=260 mm.	ø=205 mm.	80 mm.	65 mm.	900	1 : 3,25	2900	800	144	48	80
	apertura opening 9 mm.	apertura opening 12 mm.						900	143	51	
								1050	140	65	
								1200	135	59	
								1350	128	62	
								1450	124	64	
CA652-325B2	ø=250 mm.	ø=205 mm.	80 mm.	65 mm.	900	1 : 3,25	2900	800	138	45	70
	apertura opening 9 mm.	apertura opening 12 mm.						900	136	48	
								1050	132	52	
								1200	127	55	
								1350	120	59	
								1450	114	61	
CA802-420A3	ø=330 mm.	ø=260 mm.	100 mm.	80 mm.	540	1 : 4,20	2200	1250	128	64	90
	apertura opening 9 mm.	apertura opening 14 mm.						1500	124	69	
								1750	119	73	
								2000	113	78	
								2300	104	82	
CA802-420B3	ø=320 mm.	ø=260 mm.	100 mm.	80 mm.	540	1 : 4,20	2200	1250	122	60	90
	apertura opening 9 mm.	apertura opening 14 mm.						1500	118	65	
								1750	112	70	
								2000	106	74	
								2300	96	78	
CA802-260A3	ø=330 mm.	ø=260 mm.	100 mm.	80 mm.	900	1 : 2,60	2200	1250	128	64	90
	apertura opening 9 mm.	apertura opening 14 mm.						1500	124	69	
								1750	119	73	
								2000	113	78	
								2300	104	82	
CA802-260B3	ø=320 mm.	ø=260 mm.	100 mm.	80 mm.	900	1 : 2,60	2200	1250	122	60	90
	apertura opening 9 mm.	apertura opening 14 mm.						1500	118	65	
								1750	112	70	
								2000	106	74	
								2300	96	78	

Serie
Series

CA



Typ pompy	Wejścia pompy		Giri presa forza R.P.M. P.T.O	Rapporto Ratio	Giri Pompa /1 R.P.M. Pump	Wydajności			Moc traktora	Części stałe (mm)
	DN	DNm				Wydajność l/min.	Wys. podnoszenia	Cv ass.		
CA2-79022	2"	2"	540	1 : 7,90	4000	250	22	1,9	15	10
						300	21	2		
						350	19	2		
						400	13	2,2		
						500	10	2,8		
						610	8	3		
CA3-79034	3"	3"	540	1 : 7,90	4000	542	19	4	15	28
						650	17	4,2		
						750	15	4,8		
						900	11	5		
						1200	8	5,4		
						1458	6	6		
CA4-73842	4"	4"	540	1 : 7,38	4000	550	20	6,2	15	45
						700	19	7,1		
						1000	17	8,3		
						1200	16	9,2		
						1650	10	10		
						CA3-73816	3"	3"		
400	58	8,5								
600	49	10,8								
800	38	10,2								
1200	11	15,5								
CA3-73820	3"	3"	500	1 : 7,38	3700				200	69
						400	63	9,3		
						600	58	12,8		
						800	50,5	14,9		
						1200	33	17,6		
						1450	17	23,3		
CA3-73824	3"	3"	500	1 : 7,38	3700	300	73	8,1	40	13
						600	66	14,6		
						800	60	17,7		
						1000	50	18,4		
						1200	40	24,5		
						1600	17	28,7		
CA4-5371655	4"	4"	540	1 : 5,37	2900	833	26	17	30	45
						1166	26,5	17,5		
						1500	26,8	18		
						2000	24	16		
						2300	19	13		
						2500	15	10		

CARRELLO - TROLLEY



Akcesoria



BASE - BASE

CAR - 2 R

Dwukołowy wózek

CBA - 3P

Trzypunktowa rama

Wysokość podnoszenia od 60 do 150 m

Impieghi: - Pompaggio liquami - Svuotamento di pozzi neri - Svuotamento di vasche raccolta acqua - Irrigazione a scorrimento
- Irrigazione ad alta pressione con semoventi

Caratteristiche costruttive: - Corpo pompa, girante e scatola ingranaggi: ghisa sferoidale GS400 - Ingranaggi in acciaio bonificato
- Albero girante cromato e lucidato nella zona di lavoro della tenuta - Tenuta meccanica: widia/widia lubrificato
- Girante a pale aperte - Trituratore con lame in acciaio



PA: pompa standard **PAT:** pompa standard con trituratore **PATA:** pompa standard con trituratore e sistema adescamento automatico

PA: pompa standard **PAT:** pompa standard con trituratore **PATA:** pompa standard con trituratore e sistema adescamento automatico

Serie CA

Typ pompy	Wirnik		Wejścia pompy		Giri presa forza PTO R.P.M.	Rapporto Ratio	Giri Pompa /1' Pump R.P.M.	Wydajności			Moc trak- tora
	ø mm.	apertura opening mm.	DN	DNm				Wydajność w l/min.	Wys. pod- noszenia	Hp abs.	
CA65-370PA CA65-370PAT CA65-370PATA	350	25	125	65	540	3,70	2000	1500	87	48	90
2000								80	64		
2500								75	70		
3000								67	76		
CA65-470PA CA65-470PAT CA65-470PATA	350	25	125	65	540	4,70	2500	3250	58	82	150
1500								141	79		
2000								135	100		
2500								128	117		
3000								125	130		
CA65-520PA CA65-520PAT CA65-520PATA	350	25	125	65	540	5,20	2800	3250	120	138	170
1500								176	107		
2000								172	127		
2250								171	136		
2500								165	150		
CA65-200PA CA65-200PAT CA65-200PATA	350	25	125	65	1000	2,00	2000	2750	164	156	90
1500								87	48		
2000								80	64		
2500								75	70		
3000								67	76		
CA65-250PA CA65-250PAT CA65-250PATA	350	25	125	65	1000	2,50	2500	3250	58	82	150
1500								141	79		
2000								135	100		
2500								128	117		
3000								125	130		
CA80-630PA CA80-630PAT CA80-630PATA	226	20	100	80	540	6,30	3400	3250	120	138	50
500								67	21,5		
800								65	25		
1250								61	30		
1750								54	35		
CA80-340PA CA80-340PAT CA80-340PATA	226	20	100	80	1000	3,40	3400	2000	40	38	50
500								67	21,5		
800								65	25		
1250								61	30		
1750								54	35		
CA80-570PA CA80-570PAT CA80-570PATA	270	30	125	80	540	5,70	3100	2000	50	46,5	60
800								74	35		
1200								72	40		
1600								70	43		
1800								68	45		
CA80-320PA CA80-320PAT CA80-320PATA	270	30	125	80	1000	3,20	3200	2000	50	46,5	60
800								74	35		
1200								72	40		
1600								70	43		
1800								68	45		